

IMPORTANT

Lisez et suivez attentivement toutes ces instructions avant d'installer et d'utiliser ce produit.

Chauffage électrique pour piscine

Modele HT30220

230 V~, 50 Hz

3000 W, IP25

Température maximale de l'eau : 35°C



A titre d'illustration uniquement.

N'oubliez pas d'essayer les autres produits de la gamme Intex : piscines hors sol, accessoires de piscine, piscines gonflables, jouets d'intérieur gonflables, airbeds et bateaux. Ces produits sont disponibles chez les différents revendeurs ou sur notre site internet.



INTEX

©2010 Intex Marketing Ltd. - Intex Development Co. Ltd. - Intex Trading Ltd. - Intex Recreation Corp.

All rights reserved/Tous droits réservés/Todos los derechos reservados/Alle

Rechte vorbehalten. Printed in China/Imprimé en Chine/Impreso en China/Gedruckt in China.

®™ Trademarks used in some countries of the world under license from/®™ Marques utilisées dans certains pays sous licence de/Marcas registradas utilizadas en algunos países del mundo bajo licencia de/Warenzeichen verwendet in einigen Ländern der Welt in Lizenz von/Intex Marketing Ltd. to/à/a/an Intex Trading Ltd., Intex Development Co. Ltd., G.P.O. Box 28829, Hong Kong & Intex Recreation Corp., P.O. Box 1440, Long Beach, CA 90801 • Distributed in the European Union by/Distribué dans l'Union Européenne par/Distribuido en la unión Europea por/Vertrieb in der Europäischen Union durch/Intex Trading B.V., P.O. Box nr. 1075 - 4700 BB Roosendaal - The Netherlands

MANUEL D'UTILISATION

Attention.....	3-4
Liste des pièces.....	5
Instructions de montage.....	6-9
Quantités De Sel.....	9
Option de fixation du chauffage.....	10
Entretien et traitements chimiques.....	11
Stockage Hivernal.....	11
Guide en cas de panne.....	12
Résolution des problèmes habituels de la piscine.....	13
Règles de sécurité en milieu aquatique.....	14
Garantie.....	15
Adresses service clientèle Intex.....	16

**Pour Un Bon Fonctionnement Le Débit De Votre Épurateur Doit
être compris entre 1.9 et 9.5 m3/heure**

**Fonctionne avec une eau de
17°C (63 degrés Fahrenheit) à 35°C (95 degrés Fahrenheit)**

Convient aux piscines jusqu'à 17 m3 (4500 gallons)

Types de piscines	Gallons (dimensions de la piscine en pieds)	Mètres cubes (dimensions de la piscine en mètres)
Rectangulaire	Longueur x Largeur x Profondeur moyenne x 7,5	Longueur x Largeur x Profondeur moyenne
Circulaire	Longueur x Largeur x Profondeur moyenne x 5,9	Longueur x Largeur x Profondeur moyenne x 0,79
Ovale	Longueur x Largeur x Profondeur moyenne x 6,0	Longueur x Largeur x Profondeur moyenne x 0,80

IMPORTANT

Lisez et suivez attentivement toutes ces instructions avant d'installer et d'utiliser ce produit.

LISEZ ET SUIVEZ LES INSTRUCTIONS**⚠ ATTENTION**

- Afin de réduire le risque d'accidents, ne laissez pas les enfants utiliser ce produit. Surveillez toujours les personnes avec des incapacités physiques.
- N'enterrez pas les câbles électriques. Placez les câbles dans un endroit où ils ne seront pas endommagés par les tondeuses à gazon ou les coupe-haies ou tout autre équipement.
- Si le câble d'alimentation du filtre épurateur est endommagé, il doit être remplacé soit par le fabricant, son sav ou une personne de qualification similaire afin d'éviter un danger.
- Pour réduire le risque d'électrocution n'utilisez pas de rallonges, de prises à minuteur, d'adaptateurs de prises ou de prises adaptées pour connecter l'appareil à la prise de courant. Assurez-vous que la sortie de courant est placée dans un endroit sans risques.
- Prévoir une prise électrique d'un ampérage de 16A ou plus. Assurez-vous que la prise soit correctement et fermement branchée. Si vous avez des doutes, contactez un électricien qualifié.
- Le montage et le démontage de ce produit doivent être réalisés par des adultes.
- Ne branchez pas et ne débranchez pas ce produit lorsque la piscine est utilisée ou que vos mains sont humides.
- Eloignez toujours au maximum votre épurateur afin d'empêcher les enfants de grimper dessus pour accéder à la piscine.
- Les enfants doivent se tenir loin de ce produit et de tous les câbles électriques.
- Ne mettez pas ce produit en fonction lorsqu'il y a des gens dans la piscine.
- Débranchez toujours l'épurateur avant de le nettoyer ou d'effectuer une quelconque manipulation.
- Positionnez toujours le chauffage en dessous du niveau des connections des tuyaux de la piscine lorsqu'il fonctionne.
- Placez votre chauffage en position verticale.
- Ne faites pas fonctionner votre chauffage sans eau.
- Ne faites pas fonctionner votre chauffage si l'eau est gelée.
- Pour piscine hors-sol uniquement. Ne convient pas aux spas.
- Ne levez pas votre chauffage en le tenant par le cordon électrique.
- Faites installer par un électricien qualifié une prise de terre prévue pour un usage extérieur, protégée de l'eau et la neige, à proximité immédiate de l'appareil.
- Placez le chauffage et son cordon d'alimentation de telle façon à ce qu'ils soient protégés des animaux.
- N'utilisez pas de prolongateurs.
- Vérifiez le cordon d'alimentation avant utilisation.
- Débranchez toujours votre chauffage après utilisation ou pour le déplacer.
- Rangez le chauffage à l'intérieur après la saison d'utilisation.
- A ne pas utiliser avec une fontaine ou une douche.
- Le cordon ne doit pas être branché à d'autres prises que celles spécifiées.
- L'épurateur doit être placé à 2 mètres de la piscine.
- La prise de l'épurateur doit être située à plus de 3.50 m de la piscine.
- La prise doit rester accessible une fois le produit installé.
- Cet appareil n'est pas prévu pour l'utilisation par des personnes (y compris les enfants) ayant des capacités physiques, sensorielles ou mentales réduites ou ayant un manque d'expérience ou de connaissances sauf si ces personnes sont surveillées ou ont reçu des instructions concernant l'utilisation de cet appareil par quelqu'un de responsable de leur sécurité.
- Les enfants doivent être sous surveillance pour les empêcher de jouer avec l'appareil.
- Cet article est destiné à être utilisé seulement pour les situations décrites dans ce manuel.

LE NON-RESPECT DE CES INSTRUCTIONS PEUT PRODUIRE DES DEGATS MATERIELS, DES DECHARGES ELECTRIQUES, DES ACCIDENTS GRAVES OU MEME LA MORT.

Les règles de sécurité décrites dans le manuel, sur le produit et l'emballage mentionnent les risques courants liés à l'utilisation d'une piscine et ne couvrent pas toutes les situations. Faites preuve de bon sens afin de profiter au maximum de votre piscine en toute sécurité.

IMPORTANTES REGLES DE SECURITE

A lire attentivement et à conserver pour consultation ultérieure

AVERTISSEMENT : L'utilisation d'une piscine implique le respect des consignes de sécurité décrites dans le guide d'entretien et d'utilisation.

AVERTISSEMENT : Votre épurateur doit être situé à au moins 2 mètres (IPX5) / 3.5 mètres (IPX4) de votre piscine selon les exigences de la norme d'installation NF C 15-100. Demander l'avis du fabricant pour toute modification d'un ou plusieurs éléments du système de filtration.

ATTENTION

- La sécurité de vos enfants ne dépend que de vous! Le risque est maximum lorsque les enfants ont moins de 5 ans. L'accident n'arrive pas qu'aux autres! Soyez prêt à y faire face!
- Le non-respect des consignes d'entretien peut engendrer des risques graves pour la santé, notamment celle des enfants.
- Ne pas laisser une piscine hors-sol à l'extérieur, vide.
- Sans surveillance, votre enfant est en danger.
- Risque électrique. Branchez toujours votre épurateur à une prise avec terre protégée par un disjoncteur différentiel. Adressez-vous à un électricien qualifié pour faire vérifier votre installation si nécessaire. L'épurateur doit être branché à une installation électrique conforme à la norme nationale d'installation NF C 15-100.
- **Surveillez et agissez :**
 1. La surveillance des enfants doit être rapprochée et constante;
 2. Désignez un seul responsable de la sécurité;
 3. Renforcez la surveillance lorsqu'il y a plusieurs utilisateurs dans la piscine;
 4. Imposez un équipement personnel de flottaison (personne ne sachant pas nager).
 5. Apprenez à nager à vos enfants dès que possible;
 6. Mouillez nuque, bras et jambes avant d'entrer dans l'eau;
 7. Apprenez les gestes qui sauvent et surtout spécifiques aux enfants;
 8. Interdisez le plongeon ou les sauts;
 9. Interdisez la course et les jeux vifs aux abords de la piscine;
 10. N'autorisez pas l'accès à la piscine sans gilets ou brassière pour un enfant ne sachant pas bien nager et non accompagné dans l'eau;
 11. Ne laissez pas de jouets à proximité et dans le bassin qui n'est pas surveillé;
 12. Maintenez en permanence une eau limpide et saine;
 13. Stockez les produits de traitement d'eau hors de la portée des enfants;
- **Prévoyez :**
 1. Téléphone accessible près du bassin pour ne pas laisser vos enfants sans surveillance quand vous téléphonez;
 2. Bouée et perche à proximité du bassin. Par ailleurs, certains équipements peuvent contribuer à la sécurité;
 3. Barrière de protection dont le portail sera constamment maintenu fermé. Par exemple, une haie ne peut être considérée comme une barrière;
 4. Couverture de protection manuelle ou automatique correctement mise en place et fixée;
 5. Détecteur électronique de passage ou de chute, en service et opérationnel;
- **Mais ils ne remplacent en aucun cas une surveillance rapprochée;**
- **En cas d'accident :**
 1. Sortez l'enfant de l'eau le plus rapidement possible;
 2. Appelez immédiatement du secours et suivez les conseils qui vous seront donnés;
 3. Remplacez les habits mouillés par des couvertures chaudes;
- **Mémorisez et affichez près de la piscine les numéros de premiers secours :**
 1. Pompiers : 18 pour la France
 2. SAMU : 15 pour la France
 3. Centre Antipoison

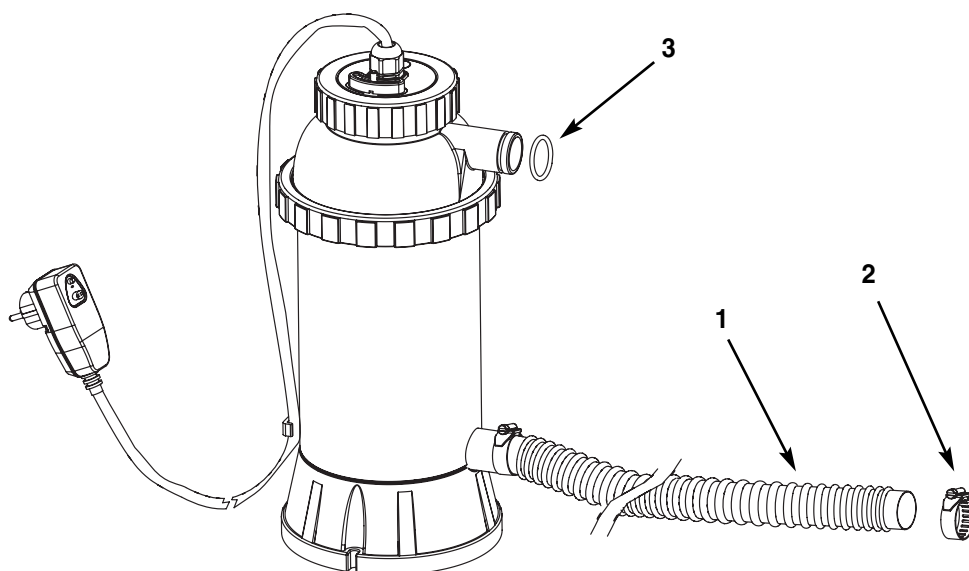
LISTE DES PIÈCES



NOTE : Dessins pour illustrations uniquement. Ne reflète pas la taille réelle du produit. Pas à l'échelle.

DETAIL DES PIÈCES

Avant d'installer votre chauffage, prenez quelques minutes pour vérifier son contenu et pour vous familiariser avec les différentes pièces.



N°	DÉSIGNATION	QUANTITÉ	RÉFÉRENCE PIÈCE DÉTACHÉE
1	TUYAU	1	10116
2	COLLIER DE SERRAGE	2	10122
3	JOINT D'ÉTANCHÉITÉ	2	10134

Pour vos commandes de pièces, indiquer bien le modèle d'épurateur et la référence de la pièce.

INSTRUCTIONS DE MONTAGE

L'appareil est prêt à fonctionner dans les conditions suivantes :

CHLORE LIBRE	jusqu'à 3mg/m ³
pH	6.8 - 8.0
CHLORURES	jusqu'à 287mg/m ³
ACIDE ISOCYANIQUE	jusqu'à 114mg/m ³
DURETE DU CALCIUM	jusqu'à 574mg/m ³
BROME	jusqu'à 9.20mg/m ³

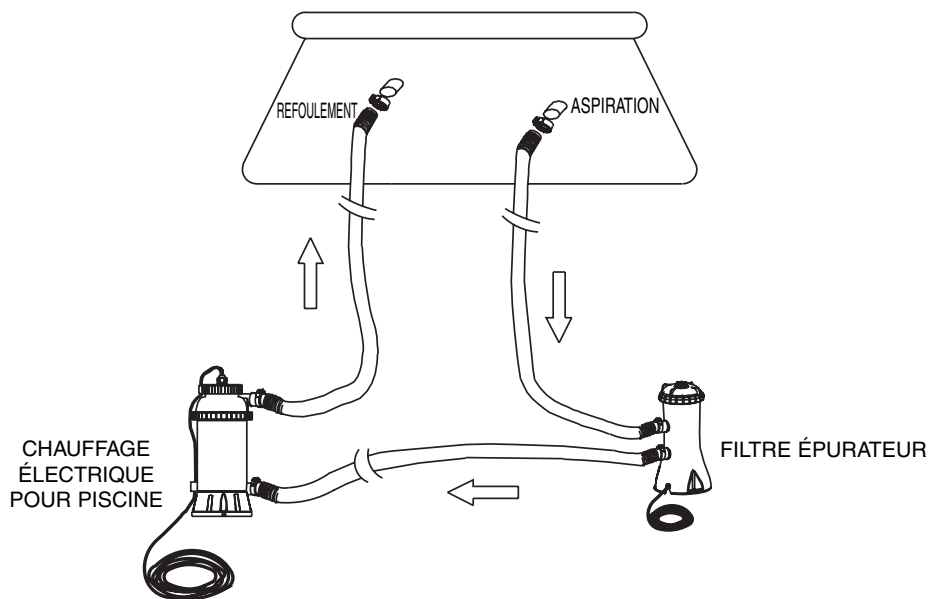
IMPORTANT : Votre chauffage doit être installé juste après l'épurateur, éventuellement avant le stérilisateur au sel.

1. Montez la piscine et sa pompe de filtration en suivant les instructions d'installation.
2. Déballez le chauffage électrique et ses accessoires.
3. Placez le chauffage après l'épurateur.
4. Branchez le tuyau **(1)** à la buse d'arrivée du chauffage (voir page suivante).
5. Si votre piscine hors-sol est déjà en eau, dévissez les crépines et placez les bouchons noirs avant d'installer le chauffage. Rapportez-vous directement à l'étape 6 si votre piscine est vide.
6. Débranchez le tuyau de refoulement de l'épurateur et connectez-le à la buse située au dessus du chauffage à l'aide d'un collier de serrage.
7. Branchez le second tuyau à la buse située en bas du chauffage et à la buse située à la base de l'épurateur. Serrez bien les colliers.
8. Si nécessaire, revissez les crépines après avoir retiré les bouchons noirs qui ont évité à l'eau de s'échapper.
9. Branchez votre chauffage. Testez la prise RCD comme indiqué sur la page suivante.
10. Mettez en marche votre épurateur. Vérifiez que l'eau circule dans le chauffage puis allumez-le.

IMPORTANT

Si votre chauffage n'est pas parfaitement en position verticale, une sécurité coupera le fonctionnement. Assurez-vous que votre chauffage soit toujours en position verticale lorsqu'il est branché.

INSTRUCTIONS DE MONTAGE (suite)

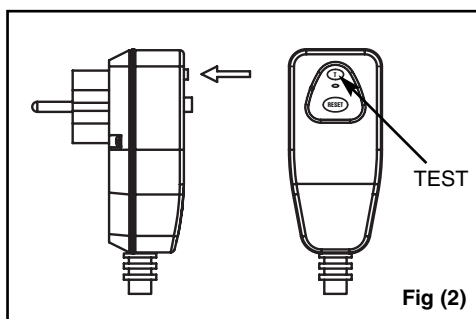
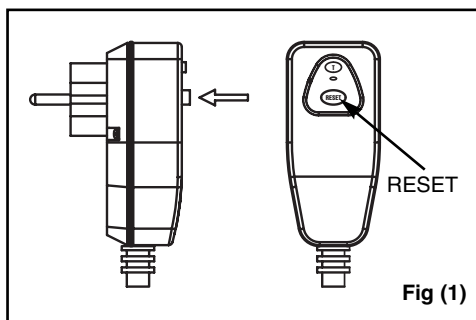


IMPORTANT

Votre épurateur doit fonctionner avant d'allumer votre chauffage.

INSTRUCTIONS POUR LE RCD

1. Branchez la prise RCD.
Pressez le bouton RESET de la prise RCD. L'indicateur doit être sur "ON". Voir Figure. 1.
2. Pressez le bouton T de la prise RCD. L'indicateur doit être sur "OFF". Voir Figure. 2.
3. Pressez le bouton RESET pour l'utiliser. Ne l'utilisez pas si le test a échoué. Contactez un électricien qualifié pour déterminer les causes de l'échec.



CONSIGNES D'UTILISATION

1. Allumez l'appareil en tournant l'interrupteur dans le sens des aiguilles d'une montre en position "I". Voir Figure. 3.
2. Le voyant rouge sur le dessus du chauffage indiquera qu'il fonctionne.

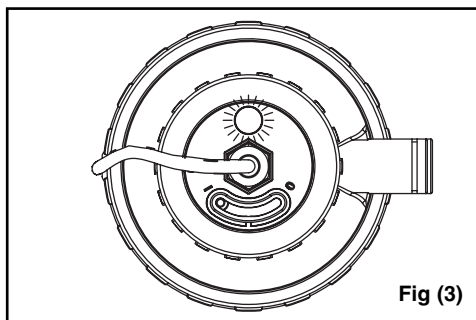


Fig (3)

3. Faites fonctionner votre chauffage jusqu'à atteindre la température souhaitée.
4. Pour éteindre votre chauffage, tournez l'interrupteur dans le sens contraire des aiguilles d'une montre en position "0". Voir Figure. 4.

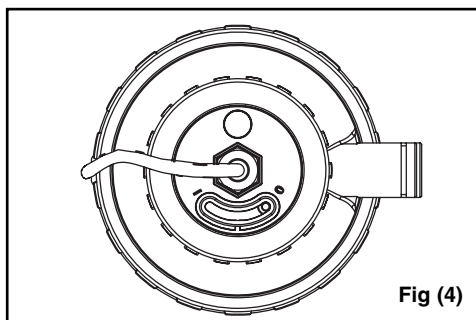


Fig (4)

NOTE : Eteignez votre chauffage avant d'éteindre votre épurateur et avant d'entrer dans votre piscine.

5. Le voyant rouge sur le dessus de votre chauffage va s'éteindre.

REMARQUES SPECIALES

- Utilisez toujours un thermomètre pour tester l'eau de votre piscine avant de l'utiliser. Ne vous baignez pas si la température dépasse 35°C (95°F). Attendez que l'eau soit en dessous de 28°C (82°F) avant de rebranchez le chauffage.

IMPORTANT

N'UTILISEZ JAMAIS votre piscine si l'eau dépasse les 35°C.
Ne faites pas fonctionner votre chauffage lorsque la piscine est utilisée.

DURÉE DES OPÉRATIONS

Type de piscine	Capacité d'eau (calculée à 90% pour les piscines tubulaires et à 80% pour les piscines autostables et ovales)	Temps nécessaire à l'augmentation de la température de 1 degré Fahrenheit		Temps nécessaire à l'augmentation de la température de 1 degré Celcius	
		(Gallons)	(Litres)	(heures)	(heures)
PISCINES INTEX HORS SOL (PHS)					
PISCINES EASY SET®	8' x 27" (244cm x 68cm)	577	2184	1.0	1.5
	8' x 30" (244cm x 76cm)	639	2420	1.0	1.5
	10' x 30" (305cm x 76cm)	1018	3854	1.0	2.0
	12' x 30" (366cm x 76cm)	1485	5619	1.5	3.0
	12' x 36" (366cm x 91cm)	1779	6732	2.0	4.0
	12' x 42" (366cm x 107cm)	2454	9290	2.5	5.0
	15' x 36" (457cm x 91cm)	2822	10680	3.0	6.0
	15' x 42" (457cm x 107cm)	3284	12431	4.0	7.0
PISCINE TUBULAIRE METAL RONDE	10' x 30" (305cm x 76cm)	1185	4485	1.5	2.5
	12' x 30" (366cm x 76cm)	1718	6503	2.0	3.5
	15' x 36" (457cm x 91cm)	3282	12422	4.0	7.0
	15' x 42" (457cm x 107cm)	3861	14614	4.5	8.0
	15' x 48" (457cm x 122cm)	4440	16806	5.0	9.0
PETITE PISCINE TUBULAIRE RECTANGULAIRE	86-5/8" x 59" x 23-5/8" (220cm x 150cm x 60cm)	439	1663	0.5	1.0
	102-1/2" x 63" x 25-5/8" (260cm x 160cm x 65cm)	603	2284	1.0	1.5
	118" x 78-3/4" x 29-1/2" (300cm x 200cm x 75cm)	1013	3834	1.0	2.0
	149-5/8" x 78-3/4" x 31-1/2" (380cm x 220cm x 80cm)	1373	5198	1.5	3.0
	177-1/4" x 86-5/8" x 33-1/2" (450cm x 220cm x 85cm)	1907	7217	2.0	4.0

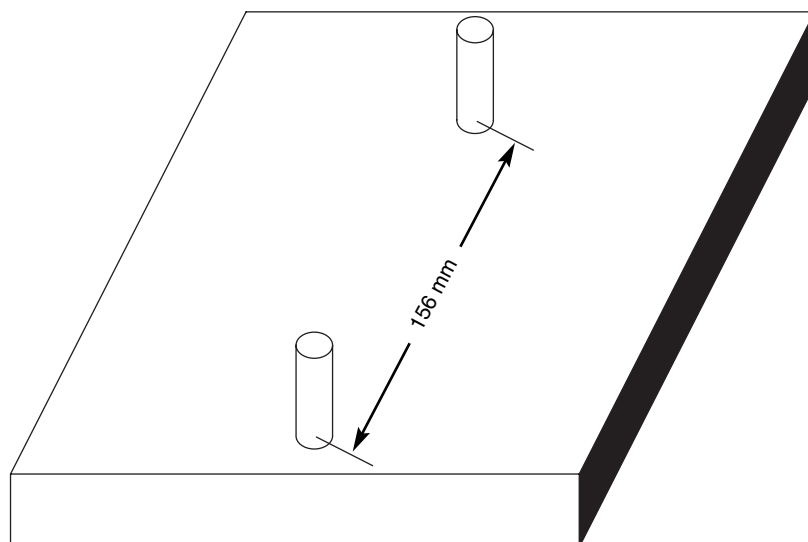
Information :

- Ce tableau est à titre indicatif seulement. Les données ont été mesurées dans une piscine avec une eau à 25°C et couverte avec une bâche à bulles pendant la journée.
- La température ambiante et celle de l'eau ont une influence directe sur l'efficacité du chauffage.

OPTION DE FIXATION DU CHAUFFAGE

Certaines normes nationales, en particulier dans la Communauté Européenne, exigent que le chauffage soit fixé fermement au sol ou sur un socle en position verticale permanente. Vérifiez auprès des administrations compétentes de votre pays s'il existe une norme pour les chauffages électriques de piscines hors-sol. Dans ce cas, le chauffage peut être fixé sur un socle grâce aux deux orifices prévus à cet effet à la base de l'appareil. Voir schéma ci-dessous.

Le chauffage électrique peut être fixé sur une base en ciment ou en bois afin d'éviter qu'il ne se renverse. Le poids de l'ensemble peut être supérieur à 18 Kg. La norme européenne EN 60335-2-41 exige que le produit soit fixé de manière permanente au sol ou sur une surface solide.



1. Les orifices de fixation ont un diamètre de 6,4 mm et sont écartés de 156 mm.
2. Utilisez deux vis et écrous d'un diamètre maximum de 6,4 mm.

ENTRETIEN ET PRODUITS CHIMIQUES

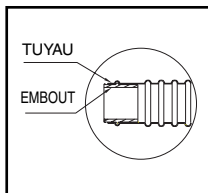
- Les eaux de piscine doivent être régulièrement entretenues. Votre filtre et un contrôle chimique approprié vous permettront de maintenir un bon niveau d'hygiène. Renseignez vous auprès de votre revendeur pour choisir vos chlores, produits anti algues et autres.
- Maintenez les produits chimiques hors de portée des enfants.
- Ne versez jamais de produits chimiques dans la piscine quand elle est occupée. Ces produits peuvent provoquer des irritations de la peau ou des yeux.
- Le contrôle du pH et le traitement de votre eau doivent être effectués chaque jour. L'ajout de chlore, de produits anti algues et la surveillance du pH sont nécessaires aussi bien lors du remplissage de la piscine que régulièrement durant la période d'utilisation.
- Votre eau peut devenir saumâtre. Ne vous baignez jamais dans une eau dont le pH n'est pas correct. Consultez votre revendeur.
- Ayez à disposition des cartouches de remplacement. Remplacez votre car touches toutes les 2 semaines.
- Vos enfants vont probablement éclabousser et asperger le sol. Sachez que le chlore peut endommager votre pelouse. pensez y au moment de l'installation de votre piscine. Sachez que certaines herbes peuvent pousser sous le liner et l'endommager, pensez à le protéger lors de l'installation avec un tapis de sol par exemple.

STOCKAGE HIVERNAL

1. Avant de vider votre piscine pour l'hivernage ou pour la déplacer, assurez-vous que l'eau sera dirigée vers un endroit non risqué, loin des habitations. Prenez connaissance des réglementations locales qui concernent les dispositions à prendre pour l'eau des piscines.
2. Débranchez le câble électrique de la prise de courant.
3. Après avoir vidé la piscine, déconnectez le chauffage électrique des tuyaux en suivant l'ordre inverse des instructions d'installation.
4. Rincez à l'eau claire et séchez l'appareil avant l'entreposage.
5. Stockez l'appareil et les accessoires dans un endroit sec, avec une température comprise entre 0°C et 40°C.
6. L'emballage d'origine peut être utilisé à cet effet.

GUIDE EN CAS DE PANNE

PROBLEMES	CAUSE	REMEDE
LE VOYANT ROUGE NE S'ALLUME PAS PENDANT L'UTILISATION	1. Le cordon électrique n'est pas branché.	• Branchez le cordon électrique.
	2. L'interrupteur n'est pas complètement en position "I".	• Allumez l'appareil en tournant l'interrupteur dans le sens des aiguilles d'une montre en position "I".
	3. Le disjoncteur n'est pas en position "ON".	• Réenclenchez le disjoncteur et pressez le bouton "RESET".
	4. L'eau est trop chaude.	• Le capteur de température coupe automatiquement l'alimentation du chauffage quand l'eau atteint 35°C (95°F) environ. Il se remet en marche lorsque l'eau descend en dessous de 28°C (82°F) environ.
	5. Pas de circulation d'eau.	• Mettez en marche le filtre épurateur.
	6. Circulation d'eau trop faible.	• Vérifiez que les vannes sont ouvertes (s'il y en a). • Assurez-vous que vos cartouches de filtration sont propres et sans débris. • Evacuez l'air contenu dans le système de circulation. • Vérifiez le sens des tuyaux d'aspiration et de refoulement. Inversez les tuyaux si nécessaire.
LA TEMPERATURE DE L'EAU N'AUGMENTE PAS ALORS QUE LE VOYANT ROUGE EST ALLUME	1. La bâche à bulles n'a pas été utilisée.	• Utilisez toujours une bâche à bulles lorsque la piscine n'est pas utilisée.
	2. La taille de la piscine ou le volume d'eau sont trop importants par rapport à la puissance du chauffage.	• Augmentez le temps de chauffage.
	3. L'eau n'est pas assez chaude.	
L'EAU EST TROP CHAUDE	1. Le temps nécessaire au chauffage est trop long.	• Arrêtez le chauffage et chauffez moins longtemps.
FUITE AU NIVEAU DU TUYAU	1. Collier de serrage.	• Resserrez ou changez les colliers.
	2. Joints des tuyaux.	• Remplacez les joints des tuyaux.
LE DISJONCTEUR GFCI/RCD N'ARRETE PAS DE SAUTER	1. Produit défaillant ou problème au circuit électrique.	• Débranchez le disjoncteur GFCI/RCD, puis rebranchez-le et pressez le bouton "RESET" pour allumer le chauffage. Contactez le service consommateur INTEX s'il s'arrête en permanence.



- Les embouts blancs présents à chaque extrémité du tuyau doivent être fermement insérés dans le tuyau. Ne retirez pas les embouts blancs des tuyaux. Ces embouts ne peuvent pas être remplacés.
- Pour faciliter la fixation des tuyaux aux buses noires de la piscine, vous pouvez tremper les embouts dans de l'eau savonneuse (6 gouttes de liquide vaisselle dans une 1/2 tasse d'eau) pour les lubrifier. Continuez sur le manuel d'utilisation.
- N'utilisez ni lubrifiants pour machines ni huile ni graisse industrielle

L'EAU DE VOTRE PISCINE

PROBLEMES	DÉSIGNATION	CAUSE	REMEDE
ALGUES	<ul style="list-style-type: none"> Eau verdâtre Points noirs ou verts sur le liner. Le liner est glissant et/ou a une mauvaise odeur. 	<ul style="list-style-type: none"> Le niveau de chlore et de pH ont besoin d'être ajustés. 	<ul style="list-style-type: none"> Effectuez un traitement chlore choc. Corrigez le niveau de pH selon les instructions du fabricant de produits chimiques. Nettoyez soigneusement les tâches à la brosse. Maintenez constamment un niveau de chlore correct.
EAU COLOREE	<ul style="list-style-type: none"> Lors du premier traitement au chlore, l'eau devient bleue, brune ou noire. 	<ul style="list-style-type: none"> Du cuivre, du fer ou du manganèse de l'eau ont été oxydés par le chlore. Problème courant. 	<ul style="list-style-type: none"> Ajuster le niveau de PH et de chlore. Faites fonctionner l'épurateur jusqu'à ce que l'eau soit claire. Remplacez la cartouche couramment.
EAU BLANCHATRE	<ul style="list-style-type: none"> L'eau a une apparence laiteuse. 	<ul style="list-style-type: none"> Une eau trop dure - causé par un pH trop élevé. Niveau de chlore trop faible. Matières en suspension. 	<ul style="list-style-type: none"> Corrigez le pH. Consultez un spécialiste pour un traitement de l'eau. Corrigez le niveau de chlore. Nettoyez ou remplacez votre car touche.
NIVEAU D'EAU TROP BAS	<ul style="list-style-type: none"> Chaque matin, le niveau d'eau est anormalement bas. 	<ul style="list-style-type: none"> Déchirures ou trous dans le liner ou les tuyaux. Bonde de vidange, tuyaux mal serrés. 	<ul style="list-style-type: none"> Réparez avec le kit de réparation. Resserrez manuellement bonde de vidange et tuyaux.
DEPOTS DANS LE FOND DE LA PISCINE	<ul style="list-style-type: none"> Impuretés ou sable dans le fond de la piscine. 	<ul style="list-style-type: none"> Entrées et sorties incés santes dans la piscine sans pédiluve. 	<ul style="list-style-type: none"> Utilisez l'aspirateur de piscine INTEX pour nettoyer le fond de la piscine.
MATIERES EN SUSPENSION DANS L'EAU	<ul style="list-style-type: none"> Feuilles, insectes ... 	<ul style="list-style-type: none"> Piscine trop proche d'arbres. 	<ul style="list-style-type: none"> Utilisez le skimmer de surface Intex.

IMPORTANT

Pour tout complément d'information, contactez votre service consommateur. Les coordonnées se trouvent derrière cette page.

RÈGLES DE SÉCURITÉ EN MILIEU AQUATIQUE

Les loisirs nautiques sont à la fois amusants et relaxants. Cependant, ils représentent des risques de blessures et de mort. Afin de réduire ces risques, lisez et suivez toutes les instructions présentes sur les produits, les emballages et les notices. Soyez conscient que les instructions et mises en garde couvrent les risques les plus communs mais d'autres existent.

Pour plus de sécurité, familiarisez-vous avec les mises en garde suivantes ainsi qu'à celles propres à chaque organisation nationale :

- Demandez lui une surveillance constante. Un adulte compétent doit être désigné comme "maître nageur" ou surveillant de baignade, surtout quand des enfants sont dans ou autour de la piscine.
- Apprenez à nager.
- Prenez le temps d'apprendre les premiers gestes de secours.
- N'hésitez pas à informer toute personne en charge de la surveillance de la baignade de l'existence de système de sécurité tels que les barrières, portes verrouillées....
- Informez tout les utilisateurs de la piscine, les enfants inclus des procédures d'urgence.
- Faites preuve de bon sens et de raison lors d'activités nautiques.
- Surveillez, surveillez, surveillez.

GARANTIE LIMITÉE

Votre Chauffage électrique pour piscine a été fabriqué en utilisant des matériaux ainsi qu'une technologie de la plus haute qualité. Tous les produits Intex ont été inspectés et sont exempts de vices de fabrication. Cette garantie limitée s'applique uniquement aux filtrations Chauffage électrique pour piscine.

Les dispositions de cette garantie limitée s'appliquent seulement au premier acheteur. Cette garantie limitée n'est pas transférable. Cette garantie limitée est valable pour une durée d'un an à partir de la date initiale d'acquisition. Conservez l'original du ticket de caisse avec ce manuel, car une preuve d'achat sera exigée et devra accompagner les réclamations; dans le cas contraire, la garantie limitée n'est pas valide.

Si un défaut de fabrication est découvert au cours de la période d'un an, contactez le centre de SAV dont vous dépendez. (voir liste des centres SAV dans le manuel). Le centre jugera de la validité de la réclamation.

DANS AUCUN CAS INTEX, SES AGENTS AUTORISÉS OU SES EMPLOYÉS NE PEUVENT ETRE TENUS RESPONSABLES PAR L'ACHETEUR OU PAR UNE PARTIE TIERCE POUR DES DOMMAGES DIRECTS OU INDIRECTS OU POUR TOUT AUTRE RESPONSABILITE.

Cette garantie limitée ne s'applique pas si Chauffage électrique pour piscine est l'objet de négligences, d'utilisation autres que celles prévues, d'une mauvaise installation électrique, d'installation incorrecte, d'accident, du non-respect des consignes d'utilisation, ou s'il est endommagé dans des circonstances hors du control d'Intex, ce qui inclut, de manière non-exhaustive, la destruction ou les dommages provoqués par l'exposition au feu, à l'inondation, au gel, à la pluie, ou à d'autres intempéries naturelles. Cette garantie limitée s'applique seulement aux parties et aux composants vendus par Intex. La garantie limitée ne couvre pas les modifications non-autorisées apportées au produit, les réparations ou le démontage par quelqu'un d'autre que le personnel des centres services Intex.

Les coûts résultant de la perte d'eau de la piscine, les dégâts causés par les produits de traitement chimique ou l'eau ne sont pas couverts par cette garantie. Les blessures ou les dégâts matériels ne sont en aucun cas couverts par cette garantie.

Pour tout renseignement et commande de pièces détachées, contactez votre revendeur local de la liste ci-dessous ou visitez www.intexdevelopment.com pour consulter la liste des questions les plus fréquemment posées.

ZONES GEOGRAPHIQUES	ADRESSE	ZONES GEOGRAPHIQUES	ADRESSE
• ASIA	INTEX DEVELOPMENT CO. LTD. 9TH FLOOR, DAH SING FINANCIAL CENTRE, 108 GLOUCESTER ROAD, WANCHAI, HONG KONG TEL: 852-28270000 FAX: 852-23118200 E-mail: xmservicesupport@intexcorp.com.cn Website: www.intexdevelopment.com	• ARGENTINA	JARSE INDUSTRIAL Y COMERCIAL S.A MANUEL GARCIA N°124, PARQUE PATRICO, BUENOS AIRES, ARGENTINA TEL: 4942-2238 (interno 106); TEL: 4942-2238 (interno 145) E-mail: Martin_Cosoleto@jarse.com.ar E-mail: Daniel_Centurion@jarse.com.ar Website: www.jarse.com.ar
• EUROPE	INTEX TRADING B.V. POSTBUS 1075, 4700 BB ROOSENDAAL, THE NETHERLANDS TEL: 31-(0)165-593939 FAX: 31-(0)165-593969 E-mail: service@intexcorp.nl Website: www.intexcorp.nl	• PERU	COMEXA S.A. AVENIDA COMANDANTE ESPINAR 142, MIRAFLORES, LIMA, PERU TEL: 446-9014
• FRANCE	UNITEX / INTEX SERVICE FRANCE S.A.S 52, ROUTE NATIONALE, 39190 BEAUFORT, FRANCE TEL: 08 90 71 20 39 (0,15€/min) FAX: 03 84 25 18 09 Website: www.intex.fr	• SAUDI ARABIA	SAUDI ARABIAN MARKETING & AGENCIES CO. LTD. PRINCE AMIR MAJED STREET, AL-SAFA DISTRICT, JEDDAH, KINGDOM OF SAUDI ARABIA TEL: 966-2-693 8496 FAX: 966-2-271 4084 E-mail: toy@samaco.com.sa Website: www.samaco.com.sa
• GERMANY	STEINBACH VERTRIEBSGMBH C/O WEBOPAC LOGISTICS GMBH INTER-LOGISTIK-PARK 1-3 87600 KAUFBEUREN TEL: 0180 5 405 100 200 (0,14€/min aus dem Festnetz, Mobilfunk max. 0,42€/min) FAX: + 43 (7262) 61439 E-mail: service@intexcorp.de Website: www.intexcorp.de	• AUSTRIA	STEINBACH VERTRIEBSGMBH A1STINGERSTRASSE 2 4311 SCHWERTBERG TEL: 0820 - 200 100 200 (0,145€/min aus allen Netzen) FAX: + 43 (7262) 61439 E-mail: service@intexcorp.at Website: www.intexcorp.at
• ITALY	A & A MARKETING SERVICE VIA RAFFAELLO SANZIO 20058 VILLASANTA (MI) TEL: 199 12 19 78 FAX: +39 039 2058204 E-mail: info@intexitalia.com Website: www.intexitalia.com	• CZECH REPUBLIC / EASTERN EUROPE	INTEX TRADING S.R.O. BENESOVSKA 23, 101 00 PRAHA 10, CZECH REPUBLIC TEL: +420-267 313 188 FAX: +420-267 312 552 E-mail: info@intexcorp.cz
• UK	TOY BROKERS LTD MARKETING HOUSE, BLACKSTONE ROAD, HUNTINGDON, CAMBS. PE29 6EF, UK TEL: 0844 561 7129 FAX: 01480 414761 E-mail: sales@toybrokers.com Website: www.intexspares.com	• BELGIUM	N.V. SIMBA-DICKIE BELGIUM S.A. MOESKROENSESTEENWEG 383C, 8511 AALBEKE, BELGIUM TEL: 0800 92088 FAX: 32-56.26.05.38 E-mail: intex@nicotoy.be E-mail: intexsupport@nicotoy.be Website: www.nicotoy.be/downloads.htm
• SWITZERLAND	GWM AGENCY GARTEN-U. WOHNMOBEL, RAFFELSTRASSE 25, POSTFACH, CH-8045 ZURICH/SWITZERLAND TEL: 0900 455456 or +41 44 455 50 60 FAX: +41 44 455 50 65 E-mail: gwm@gwm.ch Website: www.gwm.ch , www.gwmsale.ch	• DENMARK	K.E. MATHIASSEN A/S SINTRUPVEJ 12, DK-8220 BRABRAND, DENMARK TEL: +45 89 44 22 00 FAX: +45 86 24 02 39 E-mail: intex@keleg.dk Website: www.intexnordic.com
• SPAIN / PORTUGAL	Nostrum Iberian Market S.A. Av. de la Albufera, 321 28031 Madrid, Spain TEL: +34 902101339 FAX for Spain: +34 9 029 089 76 Email for Spain: sat@intexiberian.com FAX for Portugal: +351 707 506 090 Email for Portugal: spv-pt@intexiberian.com Website: www.intexiberian.com	• SWEDEN	LEKSAM AB BRANDSVIGSGATAN 6, S-262 73 ANGELHOLM, SWEDEN TEL: +46 431 44 41 00 FAX: +46 431 190 35 E-mail: intex@leksam.se Website: www.intexnordic.com
• AUSTRALIA	HUNTER PRODUCTS PTY LTD LEVEL 1, 225 BAY STREET, BRIGHTON, VICTORIA, AUSTRALIA TEL: 61-3-9596-2144 or 1800-224-094 FAX: 61-3-9596-2188 E-mail: enquiries@hunterproducts.com.au Website: www.hunterproducts.com.au	• NORWAY	NORSTAR AS PINDSLEVEIEN 1, N-3221 SANDEFJORD, NORWAY TEL: +47 33 48 74 10 FAX: +47 33 48 74 11 E-mail: intex@norstar.no Website: www.intexnordic.com
• NEW ZEALAND	HAKA NEW ZEALAND LIMITED UNIT 4, 11 ORBIT DIVE, ALBANY, AUCKLAND 0757, NEW ZEALAND TEL: 649-4159213 / 0800 634434 FAX: 649-4159212 E-mail: geoff@hakanz.co.nz Website: www.hakanz.co.nz	• FINLAND	NORSTAR OY SUOMALAISENTIE 7, FIN-02270 ESPOO, FINLAND TEL: +358 9 8190 530 FAX: +358 9 8190 5335 E-mail: info@norstar.fi Website: www.intexnordic.com
• MIDDLE EAST REGION	FIRST GROUP INTERNATIONAL AL MOOSA GROUP BUILDING, 1ST FLOOR, OFFICE 102 & 103, UMM HURAIR ROAD, KARAMA, DUBAI, UAE TEL: 00971-4-800INTEX(46839) / +971-4-3373322 FAX: 00971-4-3375115 E-mail: intex@firstgroupinternational.com Website: www.firstgroupinternational.com	• RUSSIA	L.L.C BAUER KIEVSKAYA STR., 20, 121165 MOSCOW, RUSSIA TEL: 099-249-9400/8626/9802 FAX: 095-742-8192 E-mail: intex.russia@gmail.com Website: www.intex-su
• SOUTH AFRICA	WOOD & HYDE 15-17 PACKER AVENUE, INDUSTRIA 2, CAPE TOWN, SOUTH AFRICA 7460 TEL: 27-21-0800-204-692 FAX: 27-21-505-5600 E-mail: ygoldman@melbro.co.za	• POLAND	KATHAY HASTER UL. LUTYCKA 3, 60-415 POZNAN TEL: +48 61 8498 334 FAX: +48 61 8474 487 E-mail: inx@kathay.com.pl Website: www.intexpoland.pl
• CHILE / URUGUAY	COMEXA S.A. EL JUNCAL 100, PARQUE INDUSTRIAL PORTEZUELO, QUILICURA, SANTIAGO, CHILE. TEL: 600-822-0700 E-mail: serviciotecnico@silfa.cl	• HUNGARY	RECONTRA LTD./RICKI LTD. H-1113 BUDAPEST, DAROCZI ÚT 1-3, HUNGARY TEL: +361 372 5200/113 FAX: +361 209 2634 E-mail: service@reontra.hu
		• BRASIL	KONESUL MARKETING & SALES LTDA RUA ANTONIO DAS CHAGAS, 1.528 - CEP. 04714-002, CHACARA SANTO ANTONIO - SÃO PAULO - SP - BRASIL TEL: 55 (11) 5181 4646 FAX: 55 (11) 5181 4646 E-mail: sacintexbrasil@uol.com.br
		• ISRAEL	ALFIT TOYS LTD MOSHAV NEHALIM, MESHEK 32, 49950, ISRAEL TEL: +972-3-9076666 FAX: +972-3-9076660 E-mail: michald@chagim.co.il