

# Hisense

## INSTRUCTIONS D'UTILISATION ET D'INSTALLATION

FRANÇAIS

Modèle:

2AMW35U4RRA  
2AMW42U4RRA  
3AMW42U4RJA  
2AMW50U4RXA  
3AMW52U4RJA  
3AMW62U4RFA  
3AMW72U4RFA  
4AMW81U4RAA  
4AMW105U4RAA  
5AMW125U4RTA

Merci beaucoup d'avoir acheté ce climatiseur. Veuillez le lire attentivement avant d'utiliser cet appareil et conservez-le pour référence ultérieure.



# Instructions originales

## Contenus

<b>Instructions de sécurité</b> .....	<b>1</b>
<b>Schéma du flux du réfrigérant</b> .....	<b>9</b>
<b>Instructions d'installation</b> .....	<b>11</b>
Schéma d'installation .....	11
Transport et manipulation avant installation .....	12
Choix du lieu d'installation.....	12
Installation du coude de vidange et du conduit d'évacuation.....	12
Installation de l'unité extérieure .....	13
Tuyauterie du réfrigérant.....	13
Câblage électrique.....	17
Essais .....	20

### REMARQUE:

- Ce climatiseur à pompe à chaleur a été conçu pour les températures suivantes. Cet appareil devrait être utilisé dans cette échelle de valeurs :

	Plage de température de fonctionnement à l'extérieure	
	Maximum (°C)	Minimum (°C)
Fonction de refroidissement	48	-15
Fonction de chauffage	24	-15


- Condition de stockage: Température -25~60°C  
Humidité 30%~80%


# Mesures de sécurité

1. Ce climatiseur utilise un nouveau type de liquide réfrigérant (R32).
2. La pression de travail maximum étant de 4,3/4,15 MPa (R22: 3,1 MPa), certains éléments de tuyauterie, d'installation et de maintenance sont spécifiques à cet appareil.
3. Ce climatiseur utilise une alimentation électrique : 220-240V ~, 50Hz.

Veillez lire attentivement ces CONSIGNES DE SÉCURITÉ pour garantir une installation correcte.

- Veillez à utiliser un circuit d'alimentation dédié et ne placez pas d'autres charges sur l'alimentation.
- Lisez attentivement ces CONSIGNES DE SÉCURITÉ avant l'installation de l'appareil.
- Veillez à respecter les CONSIGNES DE SÉCURITÉ du manuel d'installation; celles-ci abordant des problèmes de sécurité importants. Les définitions pour identifier les niveaux de danger sont fournies ci-dessous avec leurs symboles de sécurité respectifs.

 ATTENTION: Risques ou pratiques dangereuses qui PEUVENT causer des blessures sérieuses ou la mort.

 MISE EN GARDE: Risques ou pratiques dangereuses qui PEUVENT causer des blessures mineures, endommager l'appareil ou causer des dégâts matériels.

- Veuillez archiver soigneusement le manuel relatif aux unités intérieure et extérieure, pour référence future.



- L'installation doit être effectuée par du personnel qualifié. Une installation incomplète peut être dégradée par un incendie, une électrocution, une chute ou une fuite d'eau.
- Effectuez l'installation en toute sécurité en vous référant au manuel d'installation. Une installation incomplète peut entraîner des blessures corporelles en cas d'incendie, de choc électrique, de chute de l'appareil ou de fuite d'eau.
- Installez le climatiseur sur une base solide qui puisse supporter le poids de l'unité. Une base inadéquate ou une installation incomplète peut entraîner des blessures en cas de chute de l'appareil.
- Le câblage doit être effectué par un électricien qualifié. L'ensemble des travaux électriques doit être effectué conformément aux réglementations nationales de câblage et aux réglementations locales électriques.
- Utilisez le type de câble spécifié pour les connexions électriques, afin de travailler en toute sécurité. Serrez fermement les fils de connexion, afin que les terminaux ne subissent aucune contrainte externe.
- Pour le câblage, utilisez un câble suffisamment long pour couvrir toute la distance et ne connectez pas plusieurs périphériques à la même alimentation secteur. Sinon, un mauvais contact, une mauvaise isolation, un sur alimentation peut provoquer un incendie ou un choc électrique.
- Une fois toutes les installations terminées, vérifiez l'absence de fuite de liquide réfrigérant. En cas de fuite de gaz réfrigérant vers l'intérieur de l'appareil et vers le chauffage, la flamme du poêle entrera en contact avec des substances nocives.
- Si la capacité du circuit d'alimentation électrique ou les câblages électriques ne sont pas correct, il existe un risque d'incendie ou d'électrocution.
- Fixer correctement le capot électrique sur l'unité intérieure et le panneau de service sur l'unité extérieure.
- Si le capot électrique de l'unité intérieure et/ou le panneau de service de l'unité extérieure n'étaient pas fixés correctement, vous vous exposeriez à un risque d'un incendie ou d'électrocution en raison de la poussière, de l'eau, etc.
- Penser à couper l'alimentation principale avant l'installation du circuit imprimé électronique ou du câblage. Sinon, cela provoquera un choc électrique.
- L'emplacement choisi pour l'installation de l'unité extérieure doit prendre en compte toutes les mesures de protection nécessaires et éviter que des personnes/animaux ne puissent entrer en contact avec les composants électriques,. Veillez à ce que l'environnement de l'unité extérieure reste toujours propre et rangé.
- Lors de l'installation et/ou du déplacement de l'unité, assurez-vous qu'aucune substance autre que le réfrigérant spécifié (R32) ne pénètre dans le circuit de réfrigération. Toute présence de substance étrangère telle que l'air peut provoquer une augmentation anormale de la pression ou une explosion.

# Mesures de sécurité



- Effectuez les connexions au sol  
Ne connectez pas le câble de mise à terre à un tuyau de gaz, un tuyau d'eau, un parafoudre ou un fil de terre téléphonique. Une mise à la terre défectueuse pourrait causer un choc électrique.
- N'installez pas l'appareil dans un endroit où un risque de fuite de gaz inflammable existe.  
Si du gaz fuit et s'accumule dans la zone environnante, cela pourrait provoquer une explosion.
- Fixez un écrou évasé au moyen d'une clé dynamométrique, comme indiqué dans ce manuel.  
Lorsqu'il est trop serré, un écrou évasé peut se briser après une longue période et provoquer une fuite du réfrigérant.
- Installer un disjoncteur de fuite à la terre en fonction du lieu d'installation (où de l'humidité est présente).  
Si un disjoncteur de fuite à la terre n'est pas installé, cela pourrait provoquer un choc électrique.
- Effectuer les travaux de vidange / tuyauterie en toute sécurité, conformément au manuel d'installation.
- En cas de défaut de drainage / tuyauterie, l'appareil pourrait laisser échapper des gouttes d'eau et les ménagers alentour pourraient être mouillés et endommagés.

## Instructions de sécurité

- Ne laissez pas que l'air entre dans le système de réfrigération ou que le réfrigérant se décharge lorsque vous déplacez le climatiseur.
- Les consignes d'installation pour les appareils destinés à être connectés en permanence à un câblage fixe et ayant un courant de fuite pouvant dépasser 10 mA doivent indiquer que l'installation d'un dispositif à courant résiduel (RCD) ayant un courant de fonctionnement nominal résiduel ne dépassant pas 30 mA est recommandée.
- Cet appareil électrique peut être utilisé par des enfants âgés de 8 ans et plus et des personnes avec des capacités physiques, sensorielles ou mentales réduites, ou ayant un manque d'expérience et de connaissances à condition qu'elles soient supervisées ou guidées concernant l'utilisation de l'appareil électrique de manière sûre et comprennent les risques encourus. Les enfants ne devraient pas jouer avec l'appareil électrique. Le nettoyage et l'entretien utilisateur ne devraient pas être effectués par des enfants sans supervision.
- Si le câble d'alimentation est endommagé, il doit être remplacé par le fabricant ou son service après-vente, afin d'écartier tout danger.
- L'entretien doit être effectué uniquement selon les recommandations du fabricant de l'équipement.
- L'entretien et les réparations nécessitant l'assistance d'un autre personnel qualifié doivent être effectués sous la supervision de la personne compétente pour l'utilisation des frigorigènes inflammables.
- Les moyens de déconnexion, qui peuvent assurer une déconnexion complète de tous les pôles, doivent être incorporés dans le câblage fixe conformément aux règles de câblage.
- Il est nécessaire d'autoriser le débranchement de l'appareil de l'alimentation après l'installation. Assurez-vous que l'alimentation de l'appareil est débranchée lors des opérations d'entretien et de maintenance. Une déconnexion avec système de verrouillage en position isolée doit être prévue.
- La méthode de raccordement de l'appareil à l'alimentation électrique et à l'interconnexion de composants séparés, ainsi que le schéma de câblage indiquant clairement les connexions et le câblage des dispositifs de commande externes et du cordon d'alimentation, sont détaillés ci-dessous.
- Le raccordement électrique et l'interconnexion entre l'unité extérieure et l'unité intérieure doivent être effectués à l'aide du câble d'alimentation de type H07RN-F ou d'un câble de type équivalent. La taille du câble d'alimentation est détaillée dans le manuel relatif à l'unité extérieure ci-dessous.
- Le type et le calibre des disjoncteurs / disjoncteurs différentiels de fuite à la terre sont détaillés ci-dessous.
- Les informations relatives aux dimensions et à l'espace nécessaire pour une installation correcte de l'appareil - y compris les distances minimales autorisées par rapport aux structures adjacentes -, sont détaillées ci-dessous.
- Cet appareil électrique est prévu pour être utilisé par des experts ou des utilisateurs entraînés dans des boutiques, dans le domaine de l'industrie légère ou dans des fermes, ou pour une utilisation commerciale par des personnes du métier.
- Pour écartier tout risque dû à une réinitialisation involontaire suite à une coupure thermique, cet appareil ne doit pas être alimenté par un dispositif de commutation externe (tel qu'une minuterie), ni être connecté à un circuit activé et désactivé de manière régulière par le service public.
- Les instructions concernant l'approvisionnement supplémentaire en réfrigérant sont livrées ci-dessous.

# Mesures de sécurité

## Mesures de sécurité pour l'utilisation du réfrigérant R32

Les procédures de base d'installation sont les mêmes que celles du réfrigérant conventionnel (R22 ou R410A). Cependant, faites attention aux points suivants:

### ATTENTION

#### 1. Transport d'équipements contenant des fluides frigorigènes inflammables.

L'accent est mis sur le fait que des réglementations supplémentaires en matière de transport peuvent exister pour les équipements contenant des gaz inflammables. Le nombre maximal d'équipements ou la configuration des équipements pouvant être transportés ensemble seront déterminés par les réglementations de transport applicables.

#### 2. Marquage de l'équipement à l'aide de signes

es panneaux identifiant des appareils similaires (contenant des réfrigérants inflammables) utilisés dans une zone de travail sont généralement pris en compte par les réglementations locales et définissent les exigences minimales en matière de signalisation de sécurité et / ou de santé dans un lieu de travail. Tous les panneaux requis doivent être entretenus et les employeurs doivent veiller à ce que les employés reçoivent une instruction et une formation appropriées et suffisantes sur la signification des panneaux de sécurité appropriés et sur les mesures à prendre en relation avec ces panneaux.

L'efficacité des panneaux ne devrait pas être diminuée par un grand nombre de signes placés ensemble. Tous les pictogrammes utilisés doivent être aussi simples que possible et ne contenir que des détails essentiels.

#### 3. Mise en rebut des équipements utilisant des fluides frigorigènes inflammables

Respect des réglementations nationales

#### 4. Stockage d'équipements / appareils

Le stockage de l'équipement doit être conforme aux instructions du fabricant.

#### 5. Stockage des appareils emballés (invendus)

- La protection de l'emballage de stockage doit être conçue de manière à ce que les dommages mécaniques à l'intérieur de l'emballage n'entraînent pas de fuite de la charge de réfrigérant.
- Le nombre maximal d'équipements pouvant être stockés ensemble sera déterminé par les réglementations locales.

#### 6. Informations sur l'entretien

##### 6-1 Inspection de la zone

Avant de commencer à travailler sur des systèmes contenant des réfrigérants inflammables, des contrôles de sécurité sont nécessaires pour réduire au minimum le risque d'inflammation. Pour réparer le système de réfrigération, les précautions suivantes doivent être respectées avant d'effectuer des travaux sur le système.

##### 6-2 Procédure de travail

Les travaux doivent être effectués selon une procédure contrôlée afin de minimiser le risque de présence de gaz ou de vapeurs inflammables pendant le travail.

##### 6-3 Zone de travail générale

- Tout le personnel de maintenance et les autres personnes travaillant dans la zone locale doivent recevoir des instructions sur la nature du travail effectué. Le travail dans des espaces confinés doit être évité.
- La zone autour de l'espace de travail doit être sectionnée. Rassurez-vous que la zone a été sécurisée par le contrôle des matières inflammables.

##### 6-4 Vérification de la présence du fluide frigorigène

- La zone doit être contrôlée avec un détecteur de frigorigène approprié avant et pendant le travail, afin de s'assurer que le technicien est au courant des espaces potentiellement inflammables.
- Rassurez-vous que l'équipement de détection des fuites utilisé est adapté à l'utilisation de fluides frigorigènes inflammables, c'est-à-dire qu'il ne produit pas d'étincelles, qu'il est correctement étanche ou intrinsèquement sûr.

##### 6-5 Présence d'un extincteur

- Si un travail à chaud doit être effectué sur l'équipement de réfrigération ou toute pièce connexe, un équipement d'extinction d'incendie approprié doit être disponible.
- Avoir un extincteur à poudre sèche ou CO2 dans les environs de la zone de charge.

##### 6-6 Pas de sources d'inflammation

- Il est interdit à toute personne effectuant des travaux sur un système de réfrigération d'exposer une tuyauterie contenant ou ayant contenu un frigorigène inflammable à une source d'inflammation de telle sorte que cela puisse entraîner un risque d'incendie ou d'explosion.
- Toutes sources pouvant causer une inflammation, y compris le tabagisme, devraient être maintenues suffisamment loin du site d'installation, d'entretien, de retrait et d'élimination, au cours de laquelle un réfrigérant inflammable peut éventuellement être libéré dans l'espace environnant.
- Avant le début des travaux, il faut surveiller la zone autour de l'équipement pour s'assurer qu'il n'y a pas de dangers ou de risques d'inflammation. Les panneaux «défense de fumer» doivent être affichés.

##### 6-7 Zone ventilée

- Rassurez-vous que la zone est ouverte ou qu'elle est suffisamment ventilée avant de pénétrer dans le système ou d'effectuer un travail à chaud.
- Un degré de ventilation doit continuer pendant la période de travail.
- La ventilation devrait disperser en toute sécurité tout réfrigérant libéré et, de préférence, l'expulser vers l'extérieur dans l'atmosphère.



## ATTENTION

### 6-8 Contrôles de l'équipement de réfrigération

- Lorsque des composants électriques sont changés, ils doivent être adaptés à l'usage et aux spécifications correctes.
- Les directives du fabricant en matière de maintenance et de service doivent être suivies à tout moment. En cas de doute, consultez le service technique du fabricant.
- Les contrôles suivants doivent être réalisés sur les installations utilisant des frigorigènes inflammables:
  - La taille de la charge est en accord avec la taille de la salle où les pièces contenant le fluide frigorigène sont installées;
  - Les machines de ventilation et les sorties fonctionnent correctement et ne sont pas obstruées;
  - Si un circuit frigorifique indirect est utilisé, la présence d'un frigorigène doit être vérifiée dans le circuit secondaire;
  - Les marques sur l'équipement restent visibles et lisibles. Les marquages et les signes illisibles doivent être corrigés;
  - Les tuyaux ou composants de réfrigération sont installés dans une position où ils sont peu susceptibles d'être exposés à une substance susceptible de corroder les composants contenant des réfrigérants, à moins que les composants ne soient constitués de matériaux qui sont intrinsèquement résistants à la corrosion ou sont convenablement protégés contre la corrosion.

### 6-9 Contrôle des appareils électriques

- La réparation et l'entretien des composants électriques doivent inclure les contrôles de sécurité initiaux et les procédures d'inspection des composants.
- S'il existe un défaut susceptible de compromettre la sécurité, aucune alimentation électrique ne doit être raccordée au circuit tant qu'il n'a pas été rectifié de manière satisfaisante.
- Si le défaut ne peut pas être corrigé immédiatement mais qu'il est nécessaire de continuer à fonctionner, une solution temporaire adéquate doit être utilisée.
- Cela doit être signalé au propriétaire de l'équipement de sorte que toutes les parties sont avisées.
- Les contrôles initiaux de sécurité comprennent:
  - Vérifier si les condensateurs sont déchargés: ceci doit être fait de manière sûre pour éviter la possibilité d'étincelles;
  - Vérifier qu'il n'y ait pas de composants électriques et de câblage sous tension pendant le chargement, la récupération ou la purge du système;
  - Vérifier qu'il y a continuité de la mise à la terre.

### 7. Réparations de composants scellés

- Pendant les réparations des composants scellés, toutes les alimentations électriques doivent être déconnectées de l'équipement sur lequel on travaille avant le retrait des couvercles scellés, etc.
- S'il est absolument nécessaire de fournir une alimentation électrique à l'équipement pendant l'entretien, une détection permanente des fuites doit être installée au point le plus critique pour avertir au cas d'une situation potentiellement dangereuse.
- Une attention particulière doit être portée à ce qui suit afin de garantir qu'en travaillant sur des composants électriques, le boîtier ne soit pas altéré de telle sorte que le niveau de protection soit affecté.
- Cela comprend les dommages aux câbles, le nombre excessif de connexions, les bornes non conformes aux spécifications d'origine, les dommages aux joints, le mauvais montage des presse-étoupe, etc.
- Rassurez-vous que l'appareil est bien fixé.
- Rassurez-vous que les joints ou les matériaux d'étanchéité ne se sont pas dégradés de sorte qu'ils ne servent plus à empêcher la pénétration d'atmosphères inflammables.
- Les pièces de rechange doivent être conformes aux spécifications du fabricant.  
REMARQUE : L'utilisation de produits d'étanchéité à base de silicone peut nuire à l'efficacité de certains types d'équipement de détection des fuites. Les composants sécurisés par défaut ne doivent pas nécessairement être isolés avant de travailler dessus.

### 8. Réparation des composants intrinsèquement sûrs

- Ne pas appliquer de charges inductives ou capacitatives permanente sur le circuit sans s'assurer que celle-ci ne dépassera pas la tension et le courant autorisés pour l'équipement étant utilisé.
- Les composants intrinsèquement sûrs sont les seuls types qui peuvent être entretenus sous tension dans une atmosphère inflammable. L'appareil d'essai doit être correctement calibré.
- Remplacez les composants uniquement par des pièces spécifiées par le fabricant.
- D'autres parties peuvent provoquer l'inflammation du réfrigérant dans l'atmosphère suite à une fuite.

### 9. Câblage

- Vérifiez que le câblage ne sera pas soumis à l'usure, à la corrosion, à une pression excessive, aux vibrations, aux arêtes vives ou à tout autre effet environnemental négatif.
- Le contrôle doit également prendre en compte les effets du vieillissement ou des vibrations continues provenant de sources telles que les compresseurs ou les ventilateurs.

## ATTENTION

### 10. Détection de fluides frigorigènes inflammables

- Les sources potentielles d'inflammation ne doivent en aucun cas être utilisées pour la recherche ou la détection de fuites de réfrigérant.
- Une lampe halogénure (ou tout autre détecteur utilisant une flamme nue) ne doit pas être utilisé.

### 11. Méthodes de détection des fuites

Les méthodes suivantes de détection des fuites sont jugées acceptables pour les systèmes contenant des frigorigènes inflammables:

- Des détecteurs de fuite électroniques devraient être utilisés pour détecter des réfrigérants inflammables, mais la sensibilité peut ne pas être adéquate, ou peut nécessiter un recalibrage. (Le dispositif de détection doit être étalonné dans une zone sans frigorigène.)
- Rassurez-vous que le détecteur n'est pas une source potentielle d'inflammation et convient au réfrigérant utilisé.
- Le dispositif de détection des fuites doit être réglé à un pourcentage du LFL du fluide frigorigène et doit être étalonné par rapport au fluide frigorigène utilisé et le pourcentage de gaz approprié (25% maximum) doit être confirmé.
- Les fluides de détection de fuites sont adaptés à la plupart des fluides frigorigènes, mais l'utilisation de détergents contenant du chlore doit être évitée car le chlore peut réagir avec le fluide frigorigène et corroder les tuyaux en cuivre.
- Si une fuite est suspectée, toutes les flammes nues doivent être retirées / éteintes.
- Si une fuite de fluide frigorigène qui nécessite un brasage est constatée, tout le fluide frigorigène doit être récupéré du système ou isolé (au moyen de vannes d'arrêt) dans une partie du système éloignée de la fuite.
- L'azote sans oxygène (OFN) doit ensuite être purgé à travers le système avant et pendant le processus de brasage.

### 12. Enlèvement et évacuation

- Lorsqu'il faut créer une rupture dans le circuit frigorifique pour effectuer des réparations - ou à d'autres fins - des procédures conventionnelles doivent être utilisées.
- Cependant, il est important que la meilleure pratique soit respectée puisque l'inflammabilité est un facteur à considérer.
- La procédure suivante doit être respectée:
  - Enlevez le réfrigérant;
  - Purger le circuit avec un gaz inerte;
  - Évacuer;
  - Purgez à nouveau avec du gaz inerte;
  - Ouvrez le circuit en coupant ou en brasant.
- La charge de réfrigérant doit être récupérée dans des cylindres de récupération adaptés.
- Le système doit être « rincé » avec de l'azote libre d'oxygène pour assurer la sécurité de l'unité.
- Ce processus peut devoir être répété plusieurs fois.
- L'air comprimé ou l'oxygène ne doivent pas être utilisés pour cette tâche.
- Le rinçage doit être effectué en cassant le vide dans le système avec de l'azote libre d'oxygène et en continuant à remplir jusqu'à ce que la pression de travail soit atteinte, puis en évacuant vers l'atmosphère, et finalement en tirant vers le bas jusqu'à ce qu'il est vide.
- Ce processus doit être répété jusqu'à ce qu'il n'y ait plus de réfrigérant dans le système. Lorsque la charge finale de l'azote libre d'oxygène est utilisée, le système doit être mis à la pression atmosphérique pour permettre qu'on puisse travailler dessus.
- Cette opération est absolument vitale pour le brasage des tuyauteries.
- Rassurez-vous que la sortie de la pompe à vide n'est pas proche de toute source d'allumage et qu'une ventilation adéquate est disponible.

### 13. Procédures de charge

- En plus des procédures de charge conventionnelles, les exigences suivantes doivent être respectées:
  - Rassurez-vous qu'il n'y a pas de contamination des différents réfrigérants lors de l'utilisation de l'équipement de charge.
  - Les flexibles ou les tuyaux doivent être aussi courts que possible pour minimiser la quantité de réfrigérant qu'ils contiennent.
  - Les bouteilles doivent être maintenues debout.
  - Rassurez-vous que le système de réfrigération est mis à la terre avant de charger le système avec du réfrigérant.
  - Étiquetez le système lorsque la charge est terminée (si ce n'est pas déjà fait).
  - Beaucoup d'attention est nécessaire pour ne pas trop remplir le système de réfrigération.
  - Avant de recharger le système, il doit être testé sous pression avec de l'azote libre d'oxygène.
  - Le système doit être testé à la fin du chargement mais avant la mise en service.
  - Un contrôle pour détecter des fuites doit être effectué avant de quitter le site.

### 14. Démantèlement

Avant d'effectuer cette procédure, il est essentiel que le technicien connaisse parfaitement l'équipement et tous ses détails.

Il est recommandé de conserver tous les réfrigérants en toute sécurité.



## ATTENTION

Avant la réalisation de la tâche, un échantillon d'huile et de réfrigérant doit être prélevé en cas d'analyse avant de réutiliser le réfrigérant récupéré. Il est essentiel que l'énergie électrique soit disponible avant le début de la tâche.

- a) Familiarisez-vous avec l'équipement et son fonctionnement.
- b) Coupez toute alimentation électrique au système.
- c) Avant d'essayer la procédure, rassurez-vous que:
  - Un équipement de manutention mécanique est disponible, si nécessaire, pour la manipulation des bouteilles de réfrigérant;
  - Tout équipement de protection individuelle est disponible et utilisé correctement;
  - Le processus de récupération est supervisé à tout moment par une personne compétente;
  - L'équipement de récupération et les bouteilles sont conformes aux normes appropriées.
- d) Pompez le système de réfrigérant, si possible.
- e) S'il est impossible de créer un vide, faites un collecteur de sorte que le réfrigérant puisse être retiré de diverses parties du système.
- f) Rassurez-vous que le cylindre est situé sur la balance avant que la récupération ait lieu.
- g) Démarrer la machine de récupération et servez-vous en conformément aux instructions du fabricant.
- h) Ne pas trop remplir les bouteilles. (Pas plus de 80% de charge liquide).
- i) Ne jamais dépasser la pression maximale de service du vérin, même temporairement.
- j) Lorsque les bouteilles ont été remplies correctement et que le processus est terminé, rassurez-vous que les bouteilles et l'équipement sont rapidement retirés du site et que toutes les vannes d'isolation de l'équipement sont fermées.
- k) Le frigorigène récupéré ne doit pas être chargé dans un autre système de réfrigération à moins qu'il a été nettoyé et contrôlé.

### 15. Étiquetage

L'équipement doit porter une étiquette indiquant qu'il a été démonté et vidé du réfrigérant. L'étiquette doit être datée et signée.

Rassurez-vous qu'il y a des étiquettes sur l'équipement indiquant que l'équipement contient du réfrigérant inflammable.

### 16. Récupération

- Lors de l'élimination du fluide frigorigène d'un système, que ce soit pour l'entretien ou le démantèlement, il est recommandé de retirer tous les fluides frigorigènes en toute sécurité.
- Lors du transfert du réfrigérant dans les bouteilles, rassurez-vous que seuls les cylindres de récupération de réfrigérant appropriés sont utilisés.
- Rassurez-vous que le nombre correct de cylindres pour maintenir la charge totale du système est disponible.
- Toutes les bouteilles à utiliser sont désignées pour le frigorigène récupéré et étiquetées pour ce frigorigène (c.-à-d. Des bouteilles spéciales pour la récupération du frigorigène).
- Les bouteilles doivent être munies d'une soupape de décharge et des soupapes d'arrêt correspondantes en bon état de fonctionnement.
- Les cylindres de récupération vides sont évacués et, si possible, refroidis avant la récupération.
- L'équipement de récupération doit être en bon état de fonctionnement avec un ensemble d'instructions sur l'équipement à portée de main et doit être adapté à la récupération des fluides frigorigènes inflammables.
- De plus, un ensemble de balances étalonnées doit être disponible et en bon état de fonctionnement.
- Les tuyaux doivent être complets avec des raccords de déconnexion sans fuite et en bon état.
- Avant d'utiliser la machine de récupération, vérifiez qu'elle est en état de fonctionnement satisfaisant, a été maintenu correctement et que tous les composants électriques associés sont scellés pour empêcher une ignition dans le cas d'une émission de réfrigérant.
- Renseignez-vous auprès du fabricant en cas de doute.
- Le frigorigène récupéré doit être renvoyé au fournisseur du frigorigène dans le bon cylindre de récupération, et la note de transfert de déchets appropriée doit y être apposée.
- Ne pas mélanger les réfrigérants dans les unités de récupération et surtout pas dans les cylindres.
- Si des compresseurs ou des huiles de compresseur doivent être retirés, s'assurer qu'ils ont été évacués à un niveau acceptable pour s'assurer que le fluide frigorigène inflammable ne reste pas dans le lubrifiant.
- Le processus d'évacuation doit être effectué avant le renvoi du compresseur aux fournisseurs.
- Seul le chauffage électrique de la carrosserie du compresseur doit être utilisé pour accélérer ce processus.
- Lorsque l'huile est évacuée d'un système, elle doit être effectuée en toute sécurité.



## ATTENTION

### 17. Compétence du personnel de service

#### Informations et formation

La formation devrait aborder les questions suivantes :

Informations sur le potentiel explosif des réfrigérants inflammables visant à démontrer que les produits inflammables peuvent être dangereux lorsqu'ils sont manipulés sans précaution.

Informations sur les sources d'inflammation potentielles, en particulier celles qui ne sont pas évidentes (briques, interrupteurs, aspirateurs, radiateurs électriques).

Informations sur le concept de composants et d'enceintes étanches selon la Norme IEC 60079-15: 2010.

Informations sur les procédures de travail correctes :

#### a) Mise en service

- Assurez-vous que la surface au sol est suffisante pour soutenir la charge de réfrigérant et/ou que le conduit de ventilation est correctement assemblé.
- Raccordez les tuyaux et effectuez un test d'étanchéité avant d'approvisionner l'appareil en liquide réfrigérant.
- Vérifier les équipements de sécurité avant la mise en service.

#### b) Entretien

- Les équipements portatifs doivent être réparés à l'extérieur de la zone de travail, dans un atelier spécialement aménagé pour l'entretien des appareils contenant un liquide réfrigérant inflammable.
- Assurer une ventilation suffisante sur le lieu de réparation.
- Sachez qu'un dysfonctionnement de l'équipement peut être causé par une perte de réfrigérant et qu'une fuite de réfrigérant est possible.
- Déchargez les condensateurs de manière à ne causer aucune étincelle. La procédure standard pour court-circuiter les bornes du condensateur crée généralement des étincelles.
- Remontez les boîtiers scellés avec précision. Si les joints sont usés, remplacez-les.
- Vérifier les équipements de sécurité avant la mise en service.

#### c) Réparation

- L'équipement portatif doit être réparé à l'extérieur de la zone de travail, ou dans un atelier spécialement équipé pour l'entretien des appareils renfermant du réfrigérant inflammable.
- Assurer une ventilation suffisante sur le lieu de réparation.
- Sachez qu'une fuite de réfrigérant est possible sur les appareils contenant du réfrigérant.
- Déchargez les condensateurs de manière à ne causer aucune étincelle.
- Si une opération de soudure est requise, les procédures doivent être exécutées dans le bon ordre.
  - Retirer le liquide réfrigérant. Si la présence de liquide réfrigérant n'est pas requise par les réglementations nationales, vidangez le réfrigérant. Veillez à ce que le réfrigérant évacué ne présente aucun danger. En cas de doute, une personne devrait surveiller la sortie. Veillez à ce que le réfrigérant évacué ne s'écoule pas dans la zone de travail.
  - Évacuer le circuit frigorifique.
  - Purger le circuit de réfrigération au moyen d'azote pendant 5 min.
  - Évacuer à nouveau (non nécessaire pour les modèles utilisant un réfrigérant A2L)
  - Ôter les pièces à remplacer en les coupant (et non à la flamme).
  - Purger le point de soudure à l'azote pendant le processus de soudure.
  - Effectuer un test d'étanchéité avant d'approvisionnement l'appareil en réfrigérant.
- Remonter les boîtiers scellés avec précision. Si les joints sont usés, les remplacer.
- Vérifier les équipements de sécurité avant la mise en service.

#### d) Démantèlement

- Si la sécurité est affectée lorsque l'équipement est mis hors service, l'approvisionnement en réfrigérant devrait être suspendue avant la mise en place.
- Vérifiez que l'appareil est suffisamment ventilé.
- Sachez qu'un dysfonctionnement de l'équipement peut être causé par une perte de réfrigérant et qu'une fuite est possible.
- Déchargez les condensateurs de manière à ne causer aucune étincelle.
- Évacuez le liquide réfrigérant. Sa récupération du liquide réfrigérant n'est pas requise par les réglementations nationales, vidangez-le par l'extérieur. Veillez à ce que le réfrigérant évacué ne présente aucun danger. En cas de doute, une personne devrait surveiller la sortie. Faites particulièrement attention à ce que le liquide réfrigérant évacué ne s'écoule pas dans la zone de travail.

#### e) Mise au rebut

- Assurez-vous qu'une ventilation suffisante est disponible sur le lieu de travail.
- Évacuez le liquide réfrigérant. Sa récupération du liquide réfrigérant n'est pas requise par les réglementations nationales, vidangez-le par l'extérieur. Veillez à ce que le réfrigérant évacué ne présente aucun danger. En cas de doute, une personne devrait surveiller la sortie. Veillez à ce que le réfrigérant évacué ne s'écoule pas dans la zone de travail.
- Évacuer le circuit de réfrigération
- Purger le circuit de réfrigération au moyen d'azote, pendant 5 min.
- Évacuer de nouveau.
- Arrêter le compresseur et purger l'huile.

# Mesures de sécurité





## ⚠ ATTENTION

- L'appareil doit être installé, utilisé et rangé dans une pièce dont la surface au sol est supérieure à X (pour connaître la valeur de X, se reporter au manuel d'utilisation de l'unité intérieure).
- L'installation de la tuyauterie doit être effectuée dans une pièce dont la surface au sol est supérieure à X (pour connaître la valeur de X, voir le manuel d'utilisation de l'unité intérieure).
- Les canalisations doivent être conformes aux réglementations nationales en matière de gaz.
- La quantité maximum d'approvisionnement en réfrigérant est de X kg (pour connaître la valeur de X, voir ci-dessous).
- Lorsque vous déplacez ou repositionnez le climatiseur, consultez un technicien expérimenté pour le déconnecter et le réinstaller.
- Ne placez aucun autre produit électrique ou effets personnels en dessous de l'unité intérieure ou l'unité extérieure.
- Les gouttes de condensation de l'appareil peuvent les mouiller et causer des dommages ou un dysfonctionnement de vos effets.
- Ne pas utiliser de moyens pour accélérer le processus de décongélation ou de nettoyage, autres que ceux recommandés par le fabricant.
- L'appareil doit être entreposé en fonctionnement continu dans une pièce sans source d'allumage (par exemple, des flammes nues, un appareil fonctionnant au gaz ou un appareil de chauffage électrique en fonctionnement).
- Ne pas percer ou brûler.
- Soyez conscient que les réfrigérants peuvent ne pas avoir d'odeur.
- Pour gardez les orifices de ventilation libres d'obstruction.
- L'appareil doit être stocké dans un endroit bien ventilé où la taille de la pièce correspond à la surface de la pièce telle que spécifiée pour le fonctionnement.
- L'appareil doit être stocké dans une pièce ne contenant de flammes nues (par exemple un appareil à gaz en fonctionnement) et des sources d'allumage (par exemple un équipement de chauffage électrique en fonctionnement).
- Toute personne travaillant sur ou pénétrant dans un circuit de frigorigène doit détenir un certificat en cours de validité délivré par une autorité d'évaluation agréée de l'industrie, qui autorise sa compétence à manipuler les frigorigènes en toute sécurité conformément à une spécification d'évaluation reconnue par l'industrie.
- L'entretien doit être effectué uniquement selon les recommandations du fabricant de l'équipement.
- L'entretien et les réparations nécessitant l'assistance d'un autre personnel qualifié doivent être effectués sous la supervision de la personne compétente pour l'utilisation des frigorigènes inflammables.
- L'appareil doit être installé et rangé de manière à éviter tout dommage mécanique.
- Les connecteurs mécaniques utilisés à l'intérieur doivent être conformes à l'ISO 14903. Lorsque les connecteurs mécaniques sont réutilisés à l'intérieur, les pièces d'étanchéité doivent être remplacées. Lorsque des joints évasés sont réutilisés à l'intérieur, la pièce évasée devrait être refabriquée.
- L'installation de la tuyauterie doit être réduite au minimum.
- Les connexions mécaniques doivent être accessibles pour des fins de maintenance.

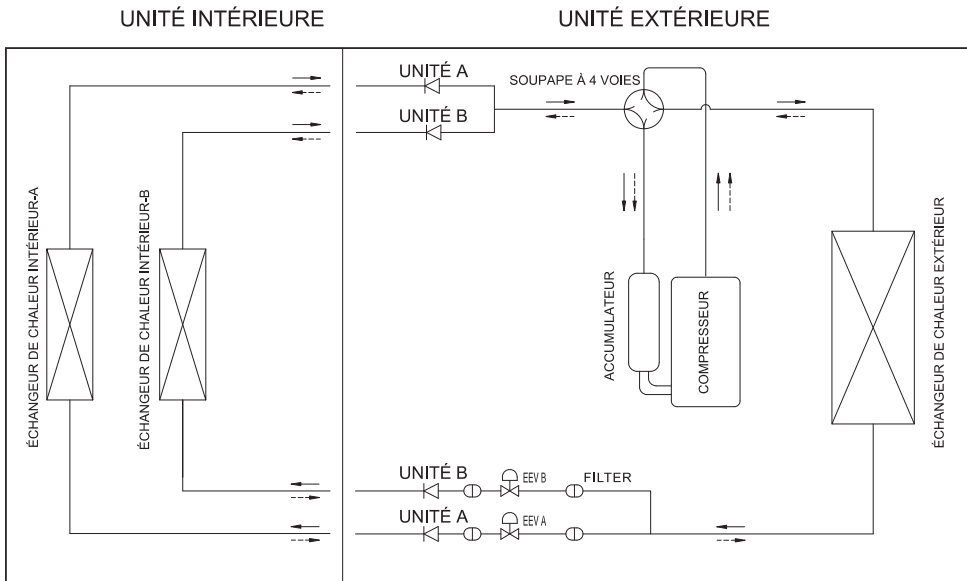
### Quantité X max. d'approvisionnement en réfrigérant (kg)

Series	Jusqu'à 2 unités intérieures		Jusqu'à 3 unités intérieures				Jusqu'à 4 unités intérieures		Jusqu'à 5 unités intérieures
Modèle	35/42	50	42	52	62	72	81	105	125
Approvisionnement max. en réfrigérant (kg)	1.17	1.29	1.71	1.71	1.81	1.81	2.28	2.68	3.98

Explication des symboles affichés sur l'unité intérieure ou l'unité extérieure.

	<b>ATTENTION</b>	This symbol shows that this appliance uses a flammable refrigerant. If the refrigerant is leaked and exposed to an external ignition source, there is a risk of fire.
	<b>MISE EN GARDE</b>	Ce symbole indique que le manuel d'utilisation doit être lu attentivement.
	<b>MISE EN GARDE</b>	Ce symbole indique qu'un personnel de service devrait effectuer tout entretien de cet équipement en référence au manuel d'installation.
	<b>MISE EN GARDE</b>	Ce symbole indique que des informations sont disponibles sur l'appareil, telles que le manuel d'utilisation ou d'installation.

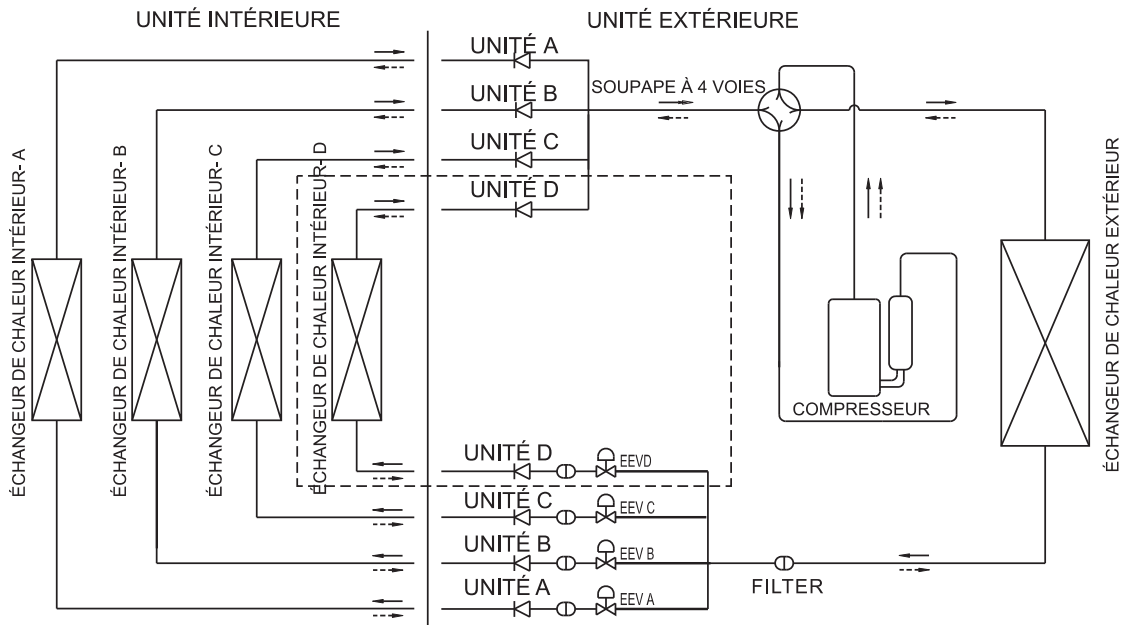
# Schéma du flux du réfrigérant



← Cycle de refroidissement

↔ Cycle de chauffage

Jusqu'à 2 unités intérieures en série(35/42/50)



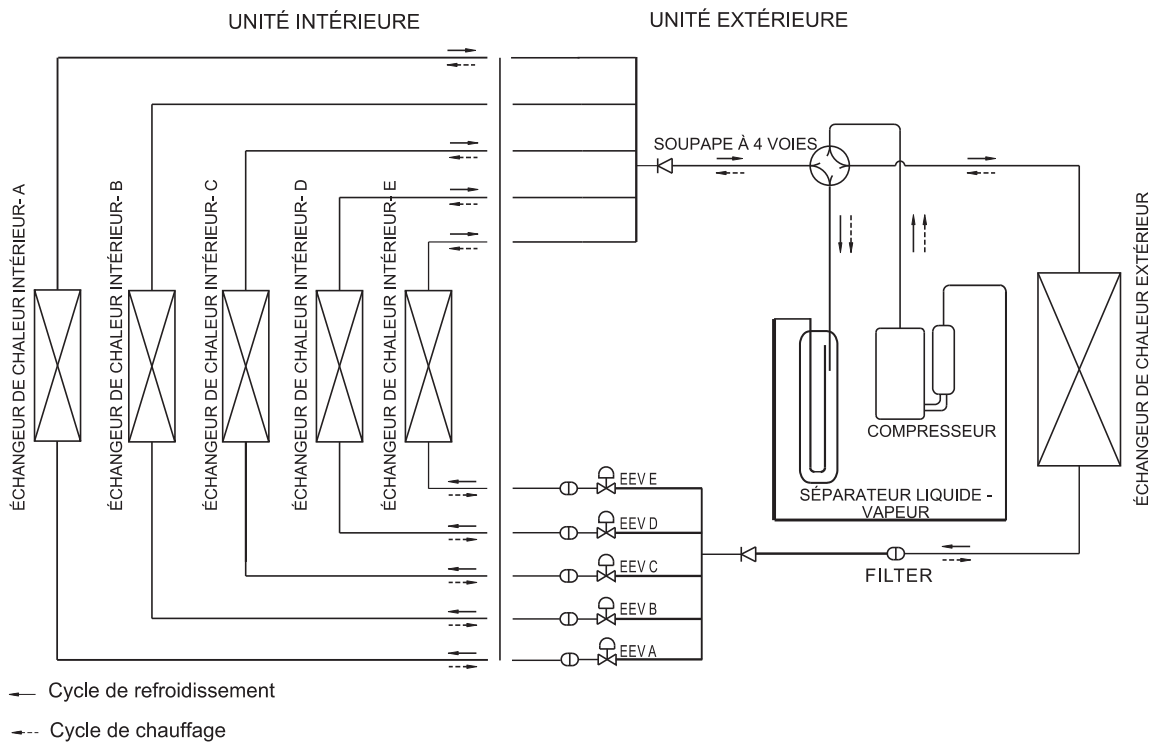
← Cycle de refroidissement

↔ Cycle de chauffage

L'UNITÉ D ne concerne que les modèles 81/105.

Jusqu'à 3 & 4 unités intérieures en série (62/72/81/105)

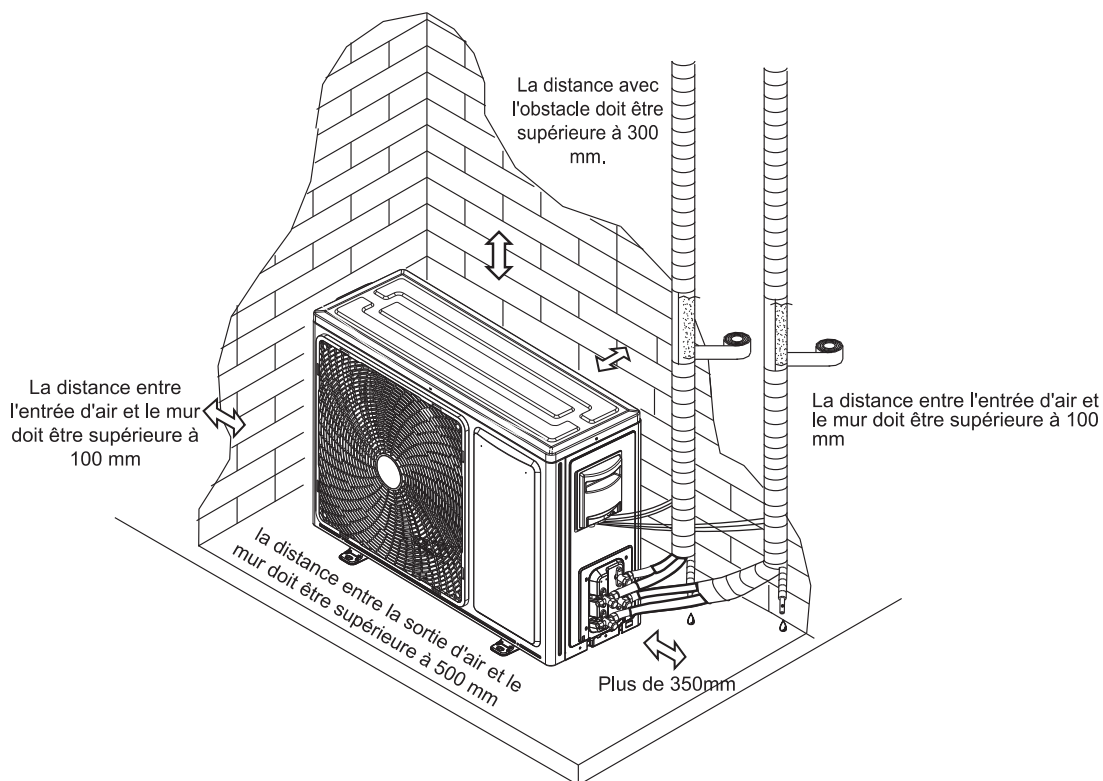
# Schéma du flux du réfrigérant



Jusqu'à 5 unités intérieures en série(125)

# Instructions d'installation

## Schéma d'installation



## Unité extérieure



- La figure ci-dessus n'est qu'une simple présentation de l'appareil. Elle pourrait ne pas correspondre à l'apparence extérieure de l'unité que vous avez achetée.
- L'installation doit uniquement être effectuée par un technicien autorisé et conformément aux normes de câblage nationales.

# Instructions d'installation

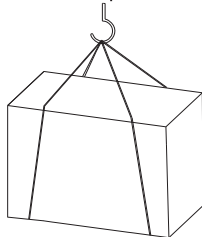
## Transport et manipulation avant installation

Transporter le produit le plus près possible de l'emplacement d'installation avant de le déballer.

### • Méthode de transport

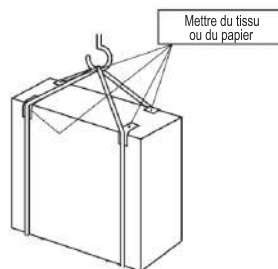
Lorsque vous suspendez l'unité, rassurez-vous qu'il est équilibré, vérifiez la sécurité et soulevez-le doucement.

- (1) Ne pas enlever les matériaux d'emballage.
- (2) Suspendez l'appareil emballé au moyen de deux cordes, comme indiqué sur la Fig.



### • Manipulation

Si vous n'avez pas de matériel pour le protéger lors du déplacement, veuillez le protéger avec un chiffon ou du papier.



## Choix du lieu d'installation

**Avant de choisir le site d'installation, obtenez l'approbation de l'utilisateur.**

- À l'abri du vent fort.
- Où l'air circule correctement/propres.
- À l'abri de la pluie et des rayons directs du soleil.
- Où les voisins ne sont pas ennuyés par le son émis par l'appareil lors de son fonctionnement ou l'air chaud.
- Si un mur ou un support rigide est disponible pour réduire le bruit lié au fonctionnement de l'appareil et/ou ses vibrations.
- Où il n'existe pas de risque de fuite de gaz inflammable.
- À une distance d'au moins 3 m de l'antenne du poste de télévision ou de la radio. Un amplificateur peut être requis pour le dispositif affecté.
- Installez l'appareil à l'horizontale.
- Veuillez installer l'appareil dans une zone non touchée par les chutes de neige ou la poudreuse. Dans les zones très enneigées, installez un auvent, un socle et/ou des panneaux déflecteurs.

### ⚠ MISE EN GARDE :

Évitez les endroits suivants pour l'installation du climatiseur où des problèmes sont susceptibles de se produire.

- Où il existe une grande quantité d'huile de machine.
- Lieux salés tels que en bordure de mer.
- Où du gaz sulfuré est produit (par exemple, source chaude).
- Un endroit où il y a de l'équipement de haute fréquence ou sans fil.

### REMARQUE :

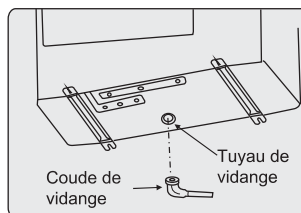
Lorsque vous utilisez le climatiseur à basse température à l'extérieur, rassurez-vous de suivre les instructions ci-dessous.

- N'installez jamais l'unité extérieure dans un endroit où l'entrée / la sortie d'air pourraient être exposées directement au vent.
- Pour éviter toute exposition au vent, installez l'unité extérieure l'entrée d'air orientée vers le mur.
- Pour éviter toute exposition au vent, il est recommandé d'installer un déflecteur sur la sortie d'air de l'unité extérieure.

## Installation du coude de vidange et du conduit d'évacuation

Installation du coude et du tuyau de vidange

- L'eau de condensation peut s'écouler de l'unité extérieure lorsque l'unité fonctionne en mode chauffage. Afin d'éviter de déranger les voisins mais aussi pour protéger l'environnement, il est nécessaire d'installer un coude de vidange et un tuyau de vidange pour évacuer l'eau de condensation.
- Veuillez effectuer tous les travaux de vidange avant que l'unité intérieure et l'unité extérieure ne soient connectées. Sinon, il sera difficile d'installer un coude de vidange une fois que l'appareil sera immobile).
- Raccordez le tuyau de vidange (fourni sur place, diamètre intérieur : 15mm) tel qu'indiqué sur la figure d'évacuation.



### REMARQUE :

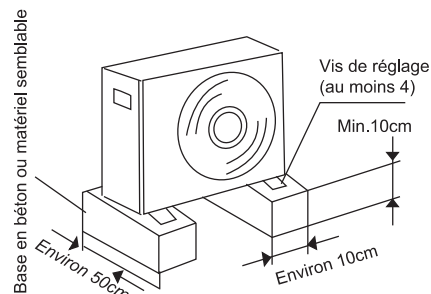
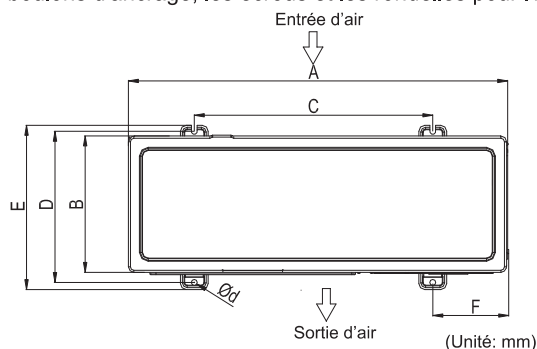
N'utilisez pas le coude de vidange dans des régions froides. Le conduit de vidange peut geler et arrêter le fonctionnement du ventilateur.

# Instructions d'installation

## Installation de l'unité extérieure

### ⚠ REMARQUE:

- Pendant l'installation, pensez à bien fixer les pieds de l'appareil au moyen de boulons.
- Veillez à installer l'appareil fermement pour éviter les chutes de tremblement de terre ou un coup soufflant en rafale.
- Les boulons d'ancrage, les écrous et les rondelles pour l'installation sont préparés par l'utilisateur.



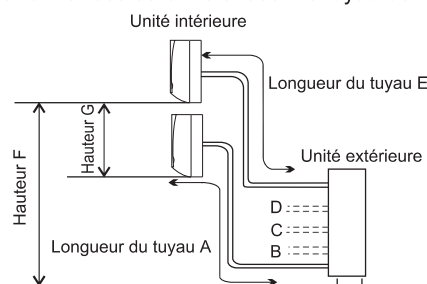
série	Modèle	A	B	C	D	E	F	d
Jusqu'à 2 unités intérieures	35/42	730	260	480	290	317	125	11×17
	50	810	280	510	310	338	150	11×17
Jusqu'à 3 unités intérieures	42/52/62/72	860	310	542	341	368	168	11×17
Jusqu'à 4 unités intérieures	81/105	950	340	580	380	414	185	15
Jusqu'à 5 unités intérieures	125	950	340	580	380	414	185	15

## Tuyauterie du réfrigérant

### 1. Exigences relatives aux tuyaux

Modèle	Diamètre extérieur du tuyau (mm)	
	Gaz	Liquide
35/42/50/52/62/72/81/105/125	φ 9,52	φ 6,35

La longueur maximale autorisée pour les conduits de liquide réfrigérant et la différence de hauteur maximale autorisée entre les unités extérieure et intérieure sont répertoriées ci-dessous. Plus la tuyauterie est courte, plus les performances seront élevées. Le tuyau de raccordement doit donc être aussi court que possible.



Élément	Modèle	Jusqu'à 2 unités intérieures	Jusqu'à 3 unités intérieures	Jusqu'à 4 unités intérieures	Jusqu'à 5 unités intérieures
		35/42/50	42/52/62/72	81/105	125
Tuyauterie vers chaque unité intérieure (A / B / C / D / E)	m	≤15	≤20	≤20	≤20
Longueur totale de la tuyauterie entre toutes les unités	m	A+B≤30	A+B+C≤45	A+B+C+D≤60	A+B+C+D+E≤80
Hauteur maximale entre l'unité intérieure et l'unité extérieure (F)	m	≤ 15			
Hauteur maximale entre les unités intérieures (G)	m	≤ 7,5			



# Instructions d'installation

## Charge supplémentaire de réfrigérant

L'unité a été approvisionnée en réfrigérant, mais si L (longueur totale du tuyau) dépasse 15 m (35/42/50/52/62/72) / 20m (81/ 105) / 25m (125), un volume supplémentaire de réfrigérant (R32) est nécessaire.

Pour 35/42/50/52/62/72

Approvisionnement supplémentaire en liquide réfrigérant  $= (L-15) \times 12g/m$

Pour le 81/105

Approvisionnement supplémentaire en liquide réfrigérant  $= (L-20) \times 12g/m$

Pour le 125

Approvisionnement supplémentaire en liquide réfrigérant  $= (L-25) \times 12g/m$

## 2. Équipement de tuyauterie

- (1) Préparez le tuyau de cuivre sur place.
- (2) Choisissez un tuyau en cuivre sans poussière, non humide et propre. Avant d'installer la tuyauterie, utilisez de l'azote ou de l'air sec pour débarrasser les conduits de la poussière et des impuretés.
- (3) L'épaisseur de la tuyauterie est indiquée ci-dessous.

Diamètre (mm)	Épaisseur (mm)
φ 6,35	0,8
φ 9,52	0,8
φ 12,7	0,8
φ 15,88	1,0

**MISE EN GARDE**

Lors de l'installation du tuyau à travers le mur, fixez un bouchon à l'extrémité du tuyau.

Correcte

Incorrecte

Trous

Fixez un bouchon ou un ruban en vinyle.

Ne placez pas le tuyau directement sur le sol.

Correcte

Incorrecte

Protégé avec une bande ou une prise.

Correcte

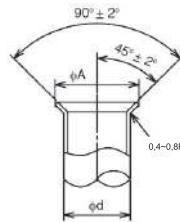
Incorrecte

L'eau de pluie peut y entrer.

Joindre un bouchon ou un sac en vinyle avec une bande de caoutchouc.

## 3. Traitement des conduits de réfrigération

- (1) Couper le tuyau
  - Couper le tuyau en cuivre de manière adéquate, au moyen du coupe-tuyaux.
- (2) Enlèvement des bavures
  - Éliminez chaque bavure de la section transversale du tuyau.
  - Placez l'extrémité du tuyau en cuivre vers le bas pour éviter que les bavures ne tombent dans le tuyau.
- (3) Installation de l'écrou
  - Retirez les écrous évasés reliés aux unités intérieure et extérieure, puis installez-les sur le tuyau après avoir complètement éliminé la bavure. (Pas possible de les installer après les travaux d'évasement).
  - Écrou évasé pour le tuyau en fonction du diamètre du tuyau.
- (4) Travail d'évasement
  - Effectuer un travail d'évasement à l'aide de l'outil d'évasement, comme indiqué ci-dessous.
- (5) Vérification
  - Comparez le travail avec la figure ci-dessous.
  - Si le travail d'évasement est jugé défectueux, coupez la section évasée et reprenez le travail du début.



(Unité: mm)

Diamètre Φd	A <sup>+0</sup> <sub>-0,4</sub>
6,35	9,1
9,52	13,2
12,7	16,6
15,88	19,7

90°

Bien

Pas bien

Incliné Inégal Ébarbé

Outil à évaser

Type d'embrayage

Type d'écrou à oreilles

Bavure

Tuyau en cuivre

Alésoir de rechange

Coupe-tuyau

Écrou évasé

Tuyau en cuivre

L'intérieur est lisse sans aucune égratignure

Lisse tout autour

Dé

Tuyau en cuivre

Écrou évasé

Tuyau en cuivre

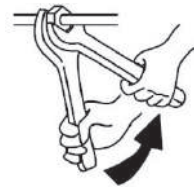
York

Dé

# Instructions d'installation

## 4. Connexion de la tuyauterie

- (1) Confirmez que la vanne est fermée.
- (2) Connectez l'unité intérieure et l'unité extérieure à l'aide d'une tuyauterie de réfrigérant fournie sur le terrain. Suspendez la tuyauterie de réfrigérant à certains endroits et empêchez-la de toucher la partie la plus fragile du bâtiment, telle qu'un mur, un plafond, etc. (En cas de contact, un son anormal pourrait se produire, à cause des vibrations des conduits. Faites particulièrement attention si la longueur de la tuyauterie est courte.)
- (3) Serrez l'écrou évasé en utilisant deux clés comme dans la figure à droite.
- (4) Appliquez l'huile réfrigérante (fourni sur le terrain) à la surface de l'écrou évasé et le tuyau avant de connecter et de serrer.
- (5) Le conduit extérieur de liquide réfrigérant doit être raccordé à des vannes d'arrêt.

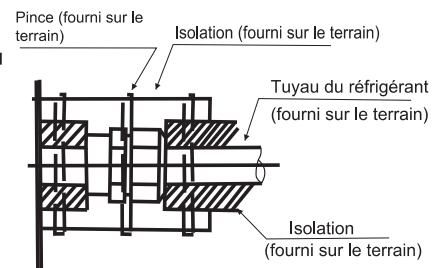


Clé à écrou double

Taille du tuyau	Clé à couple
Φ 6,35 (1/4)	20N · m (2kgf · m)
Φ 9,52 (3/8)	40N · m (4kgf · m)
Φ 12,7 (1/2)	60N · m (6kgf · m)
Φ 15,88 (5/8)	80N · m (8kgf · m)

Serrage à couple pour écrou évasé

- (6) Une fois les conduits de liquide réfrigérant raccordés, maintenez-le au chaud avec du matériau isolant, tel que cela est représenté (suite aux tests d'étanchéité).
  - Pour le côté de l'unité extérieure, isolez soigneusement chaque tuyau, y compris les vannes.
  - Recouvrez les joints de tuyauterie avec un couvre-tuyau.
  - À l'aide de ruban adhésif, recouvrez l'entrée de l'unité extérieure. Fixez l'extrémité de la bande avec du ruban adhésif.
  - Fixez l'extrémité du ruban en polyéthylène avec du ruban adhésif.
  - Lorsque la tuyauterie doit être disposée au niveau du plafond, dans un placard ou dans une zone où la température et l'humidité sont élevées, utilisez une bonne quantité d'isolant afin d'éviter la condensation.



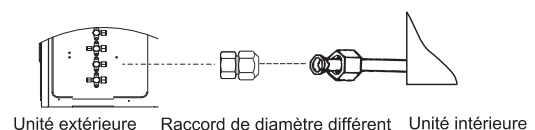
Procédure d'isolation de la tuyauterie



### MISE EN GARDE

Si le diamètre du tuyau de raccordement ne correspond pas à la taille de l'orifice de l'unité extérieure, sélectionnez les raccords de diamètre différent appropriés dans l'accessoire, conformément au tableau suivant.

Nom	Qté	Fonction
	1	Changer le diamètre du tuyau de 6,35 mm (1/4 po) à 9,52 mm (3/8 po)
	1	Changer le diamètre du tuyau de 9,52 mm (3/8 po) à 15,88 mm (5/8 po)
	1	Changer le diamètre du tuyau de 9,52 mm (3/8 po) à 12,7 mm (1/2 po)



Connectez les tuyaux à l'aide d'un raccord de diamètre différent

# Instructions d'installation

## 5. Test d'étanchéité à l'air

Utilisez l'azote.

Connectez le collecteur de jauge en utilisant des tuyaux de charge avec une bouteille d'azote aux joints de contrôle de la ligne de liquide et les vannes d'arrêt de la conduite de gaz.

Effectuez le test d'étanchéité à l'air.

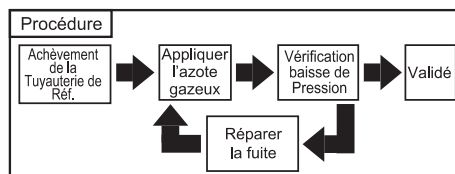
N'ouvrez pas les vannes d'arrêt de la conduite de gaz.

Appliquez une pression d'azote gazeux de 4,15 MPa.

Vérifiez qu'il n'y a pas de fuite de gaz au niveau des raccords de l'écrou évasé ou des pièces brasées par le détecteur de fuite de gaz ou l'agent moussant.

La connexion est étanche si la pression du gaz ne baisse pas.

Après le test d'étanchéité à l'air, libérez l'azote gazeux.

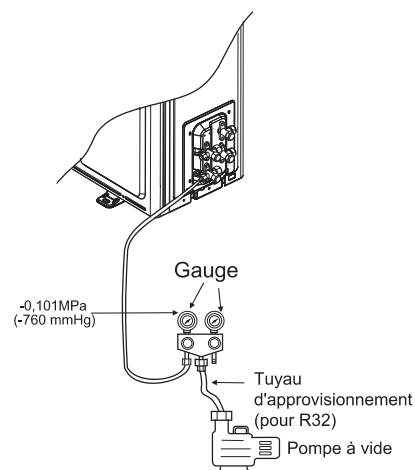


Procédure d'étanchéité à l'air

## 6. Pompe à vide et approvisionnement en réfrigérant

### ● Pompe à vide

- (1) Retirez le capuchon de l'orifice de service de la vanne d'arrêt sur le côté du tuyau de gaz de l'unité extérieure.
- (2) Connectez la jauge du collecteur et la pompe à vide au port de service de la vanne d'arrêt du côté du tuyau de gaz de l'unité extérieure.
- (3) Faites fonctionner la pompe à vide. (Travailler plus de 15 minutes)
- (4) Vérifiez le vide à l'aide de la vanne du collecteur de jauge, puis fermez la vanne du collecteur de jauge et arrêtez la pompe à vide.
- (5) Laissez-le respirer pour une ou deux minutes. Rassurez-vous que le pointeur de la jauge du collecteur reste dans la même position. Confirmez que le manomètre indique  $-0,101\text{MPa}$  (ou  $-760\text{mmHg}$ ).
- (6) Retirez rapidement la jauge du levier du port de service de la vanne d'arrêt.
- (7) Une fois les tuyaux de réfrigérant raccordés et évacués, ouvrez complètement toutes les vannes d'arrêt des deux côtés du tuyau de gaz et du tuyau de liquide.
- (8) Ouvrez la vanne ajustée pour ajouter du réfrigérant (le fluide frigorigène doit être liquide).
- (9) Serrez le bouchon sur le port de service.
- (10) Resserrez le bouchon.
- (11) Utilisez la mousse de contrôle des fuites et un détecteur de fuite d'halogène pour vérifier l'évasement et le brasage du département de la Caroline. Utilisez une mousse qui ne génère pas d'ammoniac ( $\text{NH}_3$ ) au cours de la réaction.



MISE EN GARDE

- (1) Pour les modèles 35-105, chaque conduit doit être vidangé individuellement. Pour les modèles 125, il suffit de passer l'aspirateur au niveau de la vanne d'arrêt principale.
  - (2) Un excès ou un manque de réfrigérant est un problème majeur pour l'appareil. Modifiez la quantité de réfrigérant, conformément à la description de l'étiquette située à l'intérieur du manuel.
  - (3) Vérifier de manière précise les fuites de réfrigérant. Si une fuite importante de réfrigérant se produit, vous serez exposé à des difficultés respiratoires ou à des gaz nocifs (en cas d'incendie).
- Charge supplémentaire de réfrigérant
- L'unité a été remplie de réfrigérant.
- Servez-vous de la « Tuyauterie Exigée » pour calculer la charge supplémentaire en réfrigérant.
- Une fois la procédure de la pompe à vide terminée, évacuez d'abord l'air du tuyau de charge, puis ouvrez les vannes et chargez le fluide frigorigène sous forme de « liquide » à travers la vanne d'arrêt du liquide.
- À la fin, fermez les vannes et enregistrez la quantité de charge de réfrigérant.

# Instructions d'installation

## Câblage électrique



ATTENTION

- Éteignez l'interrupteur d'alimentation principal de l'unité intérieure et l'unité extérieure et attendez plus de 3 minutes avant de procéder au câblage électrique ou la vérification périodique.
- Vérifiez que le ventilateur intérieur et le ventilateur extérieur se sont arrêtés avant d'effectuer le câblage électrique ou qu'une vérification périodique ne soit effectuée.
- Protégez les fils, les pièces électriques, etc. des rats ou d'autres petits animaux. S'ils ne sont pas protégés, les rats peuvent ronger les parties non protégées et, au pire, un incendie se produira.
- Évitez que les câbles ne touchent les tuyaux de réfrigérant, les bords de la plaque et les pièces électriques à l'intérieur de l'appareil.  
Si ce n'est pas le cas, les fils seront endommagés et au pire, un incendie se produira.
- Installez un disjoncteur différentiel de fuite à la terre.  
Si vous n'utilisez pas de disjoncteur différentiel de fuite à la terre, vous vous exposez à un risque d'électrocution et/ou d'incendie.
- Cette unité utilise un onduleur, ce qui signifie qu'il faut utiliser un détecteur de fuite à la terre capable de transmettre des harmoniques afin d'éviter un dysfonctionnement du détecteur de fuite à la terre lui-même.
- N'utilisez pas de câbles de connexion intermédiaires, de câbles torsadés (voir la section <Consignes relatives au raccordement du câblage d'alimentation>), de rallonges ou de connexion du câble de commande, étant donné que l'utilisation de ces câbles peut entraîner une fièvre, une électrocution ou un incendie.
- Le couple de serrage de chaque vis sera comme ci-dessous.
  - M4: 1,0 à 1,3 N·m
  - M5: 2,0 à 2,5 N·m
  - M6: 4,0 à 5,0 N·m
  - M8: 9,0 à 11,0 N·m
  - M10: 18,0 à 23,0 N·mUtilisez ce couple de serrage ci-dessus pour tout travail de câblage.



MISE EN GARDE

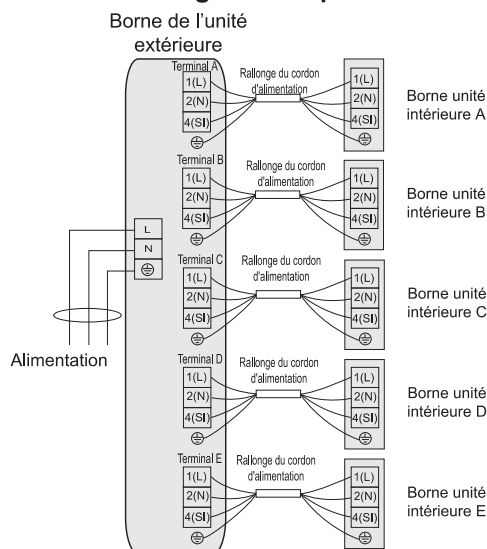
- La mise d'un ruban adhésif le long du fil enroulé, autour des trous de câblage scellés empêche l'intrusion de l'eau condensée et des insectes.
  - Fixez solidement le câblage de la source d'alimentation à l'aide du collier de serrage à l'intérieur de l'appareil.
- REMARQUE : Fixez les bagues en caoutchouc avec de l'adhésif lorsque les tubes de conduit vers l'unité extérieure ne sont pas utilisés.

## Vérifications générales

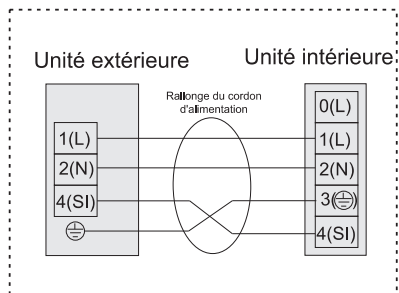
- (1) Rassurez-vous que les composants électriques sélectionnés sur site (interrupteurs d'alimentation principale, disjoncteurs, fils, connecteurs de conduit et bornes) ont été correctement sélectionnés en fonction des données électriques.  
Assurez-vous que les composants sont conformes au National Electrical Code (NEC).
- (2) Rassurez-vous que la tension d'alimentation est dans les limites de  $\pm 10\%$  de la tension nominale et que la phase de mise à terre est contenue dans les fils d'alimentation. Sinon, les pièces électriques seront endommagées.
- (3) Vérifiez que la capacité d'alimentation est suffisante.  
Si ce n'est pas le cas, le compresseur ne sera pas en mesure de fonctionner à cause d'une baisse de tension anormale au démarrage.
- (4) Vérifiez que le fil de mise à terre est connecté.
- (5) Installez un commutateur principal à pôles multiples avec interrupteur principal en respectant un espace de 3,5 mm ou plus, un commutateur principal monophasé en respectant un espace de 3,0 mm ou plus entre chaque phase. Veuillez utiliser un interrupteur d'alimentation triphasé spécial pour le produit à alimentation triphasé.
- (6) Vérifiez que la résistance électrique est supérieure à 2 M $\Omega$  en mesurant la résistance entre la terre et la borne des composants électriques. Si ce n'est pas le cas, ne faites pas fonctionner le système tant que la fuite électrique n'a pas été détectée et réparée.

# Instructions d'installation

## Schéma de câblage électrique



## REMARQUES pour certaines unités intérieures



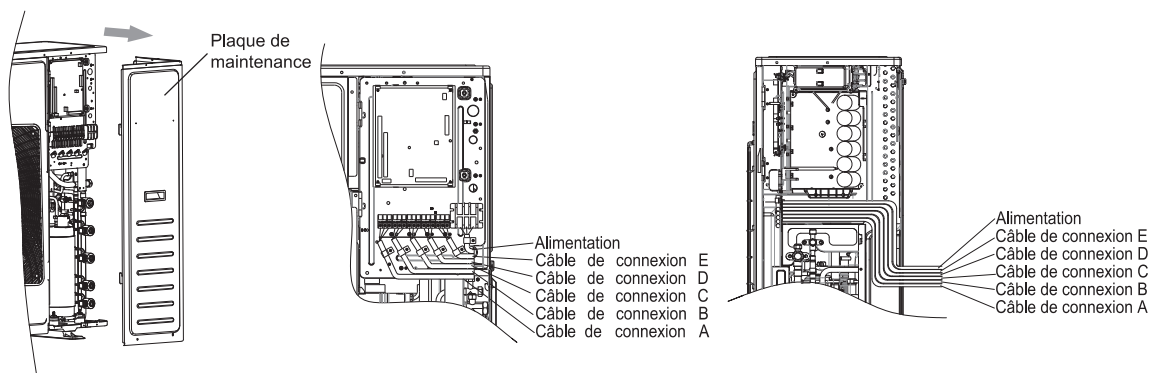
### REMARQUES

1. Pour les usqu'à 2 unités intérieures en série il n'existe pas d'UNITÉ INTÉRIEURE C, D et E.
2. Pour les usqu'à 3 unités intérieures en série, il n'existe pas d'UNITÉ INTÉRIEURE D et E.
3. Pour les usqu'à 4 unités intérieures en série, il n'existe pas d'UNITÉ INTÉRIEURE E.

## Étapes de la connexion des fils

Prenons le modèle 125 comme exemple

- (1) Dévissez les vis de la plaque de maintenance et retirez-la comme indiqué par la flèche.
- (2) Fixez le câble d'alimentation et le câble de connexion à travers le trou du conducteur.
- (3) Connectez le câble d'alimentation et le câble de connexion à la borne.
- (4) Fixez le câble d'alimentation et le câble de connexion à l'aide du serre-câble.
- (5) Réinstallez la plaque de maintenance une fois que les travaux sont terminés.



# Instructions d'installation

## Données électriques

Série	Capacité du modèle	Alimentation	ELB		Taille du câble d'alimentation	Taille du câble de transmission	Disjoncteur (A)
			Courant nominal (A)	Courant sensible nominal (mA)	EN60335-1	EN60335-1	
Jusqu'à 2 unités intérieures	35/42/50	220-240V ~, 50Hz	25	30	3×1,5mm <sup>2</sup>	4×1,5mm <sup>2</sup>	25
Jusqu'à 3 unités intérieures	42/52/62/72	220-240V ~, 50Hz	32	30	3×2,5mm <sup>2</sup>	4×1,5mm <sup>2</sup>	32
Jusqu'à 4 unités intérieures	81/105	220-240V~, 50Hz	32	30	3×2,5mm <sup>2</sup>	4×1,5mm <sup>2</sup>	32
Jusqu'à 5 unités intérieures	125	220-240V~, 50Hz	63	30	3×6,0mm <sup>2</sup>	4×1,5mm <sup>2</sup>	63

**Courant de fonctionnement max. (A): SE RÉFÉRER À LA PLAQUE SIGNALÉTIQUE**

**REMARQUE:**

- (1) Suivez les codes et règlements locaux lors de la sélection des fils de terrain, et toutes les tailles mentionnées ci-dessus sont les tailles minimales.
- (2) Utilisez des câbles plus lourds ou de poids égal aux câbles sous gaine en polychloroprène (désignation des câbles H07RN-F).
- (3) Les dimensions de câbles indiquées dans le tableau ci-dessus se basent sur le courant maximal de l'appareil, selon la norme européenne EN60335-1.
- (4) Installez l'interrupteur principal et le disjoncteur différentiel de fuite à la terre pour chaque système séparément.

Sélectionnez le disjoncteur différentiel de fuite à la terre de type à haute réponse qui agit en 0,1 seconde.

Dans le cas où les câbles d'alimentation sont connectés en série, ajoutez chaque courant maximum de l'unité et sélectionnez les fils ci-dessous.

**Sélection en fonction de la norme EN60335-1**

Courant I (A)	Taille de fil (mm <sup>2</sup> )
$i \leq 6$	0,75
$6 < i \leq 10$	1
$10 < i \leq 16$	1,5
$16 < i \leq 25$	2,5
$25 < i \leq 32$	4
$32 < i \leq 40$	6
$40 < i \leq 63$	10
$63 < i$	*

\*: Dans le cas où le courant dépasse 63A, ne branchez pas les câbles en série.

# Instructions d'installation

## Essais

L'essai doit être effectué après que la tuyauterie du réfrigérant, la vidange, le câblage, etc. ont été réalisés.



Le climatiseur est équipé d'un réchauffeur de carter, vérifiez que l'interrupteur de la source d'alimentation principale est allumé pendant plus de 6 heures avant le préchauffage, sinon cela pourrait endommager le compresseur!

Ne faites pas fonctionner le système tant que tous les points de contrôle n'ont pas été contrôlés.

(A) Vérifiez que les vannes d'arrêt de l'unité extérieure sont complètement ouvertes.

(B) Vérifiez que les fils électriques ont été bien connectés.

(C) Vérifiez que la résistance électrique est supérieure à 2 MΩ en mesurant la résistance entre la masse et la borne des pièces électriques. Si ce n'est pas le cas, ne faites pas fonctionner le système tant que la fuite électrique n'a pas été détectée et réparée.

Identification de la fonction d'essai

Allumez l'appareil pour procéder au test.

Faites attention aux éléments suivants pendant que le système fonctionne.

Ne pas toucher les parties du côté du gaz de décharge avec la main puisque la chambre de compression

et les tuyaux du côté de décharge sont d'une température de plus de à 90 °C.

Testez si l'appareil peut fonctionner correctement.

- Éteignez l'alimentation une fois que le fonctionnement d'essai est terminé.

L'installation de l'appareil est généralement terminée une fois que les opérations ci-dessus sont effectuées. Si vous avez encore des problèmes, veuillez contacter le centre de service technique local de notre société pour plus d'informations.



#### Élimination correcte de ce produit

Ce symbole indique qu'au sein de l'Union Européenne, cet appareil ne doit pas être jeté avec les ordures ménagères. Afin d'éviter tout dommage sur l'environnement et/ou sur la santé humaine, recyclez-le de façon responsable, en favorisant au mieux la réutilisation des ressources. Pour retourner votre appareil usagé, contactez les centres de tri ou le magasin auprès duquel vous avez acheté l'appareil. Ceux-ci pourront prendre en charge le recyclage de votre appareil.