



HOW TO ASSEMBLE

HARMONY™ 6x4 / 2x1.3

IMPORTANT!

Please read these instructions carefully before starting assembly.
Keep these instructions in a safe place for future reference.

www.canopia.com



A member of
Palram Industries Ltd.



82728_22.02_MV-9.5



4 WAYS TO WATCH OUR VIDEO



1 Scan QR Code



2 Search on YouTube



Palram - Canopia
Harmony Assembly



3 Go to

<http://bit.ly/2htO0FG>

4 Visit us

<https://canopia.com/product/harmony-greenhouse/>



WE´VE GOT YOU COVERED

NOUS NOUS OCCUPONS DE VOUS | NOS OCUPAMOS DE UD | WIR HELFEN IHNEN GERNE

EN Our self-service form makes it convenient and fast. Go to the URL below or scan the QR code with your phone to submit you request.

FR Notre formulaire en ligne est pratique et rapide. Rendez vous sur l'URL ci-dessous ou scannez le code QR avec votre téléphone pour soumettre votre demande.

ES Nuestro formulario de autoservicio lo hace conveniente y rápido. Vaya al URL de abajo o escanee el código QR con su teléfono para enviar su solicitud.

DE Nutzen Sie schnell und bequem unser Kontaktformular. Rufen Sie die untenstehende URL auf oder scannen Sie den QR-Code mit Ihrem Handy, um Ihre Anfrage zu übermitteln.

Missing a part or need a new one?

Il vous manque une pièce ou vous avez besoin d'une piece supplémentaire?
Me falta una pieza o necesito una nueva?
Fehlt ein Teil oder benötigen Sie ein Ersatzteil?



canopia.shop/part_request

SCAN ME

Need help assembling your product?

Besoin d'aide pour monter votre produit?
Necesito ayuda para montar mi producto?
Benötigen Sie Hilfe bei der Montage Ihres Produkts?



canopia.shop/support

SCAN ME



CUSTOMER SUPPORT



SCAN ME

WE ARE HERE TO HELP

For general questions: canopia.com/contact-us

USA

877-627-8476

generalsupport@poly-tex.com

CANADA

905-5646007

sales@footprintproducts.com

UNITED KINGDOM · IRELAND

01302-380775

customer.serviceUK@palram.com

GERMANY

0180-522-8778

customer.serviceDE@palram.com

FRANCE · BELGIUM

+33-169-791-094

customer.serviceFR@palram.com

ISRAEL

04-848-6816

customer.service@palram.com

ITALY · NETHERLANDS · PORTUGAL · SPAIN

+33-169-791-094

customer.serviceFR@palram.com

AUSTRIA · LUXEMBURG · LIECHTENSTEIN

+49-180-522-8778

customer.serviceDE@palram.com

AUSTRALIA

03-9219-4444

salesvic@palram.com

NORWAY · SWEDEN · ARGENTINA · GREECE · GREENLAND · ICELAND · ESTONIA · JAPAN · LATVIA · LITHUANIA
MAURITIUS · MEXICO · ROMANIA · RUSSIA · TURKEY · UZBEKISTAN · UKRAINE · SWAZILAND · KOREA

+972-4-848-6816

customer.service@palram.com



CUSTOMER SUPPORT



SCAN ME

WE ARE HERE TO HELP

For general questions: canopia.com/contact-us

AUSTRALIA - GREENHOUSES

03-9544-6-999

info@mazedistribution.com.au

HUNGARY · SLOVAKIA

+420-493-523-523

servis@garland.cz

NEW ZEALAND

0800 800 880

customer.service@palram.com

DENMARK

07-575 42 70

post@nshnordic.com

SOUTH AFRICA

011-397-7771

receptionza@palram.com

CROATIA · SLOVENIA

0599-37-057

info@ms-viscom.com

CZECH REPUBLIC

0493-523-523

servis@garland.cz

FINLAND

Neuvonta: 09-6866720
Tuki / Varaosat: 050-3715350

www.horisontenterprises.fi
tuki@horisontenterprises.fi

POLAND

Infolinia: 801-011-929
22-349-93-36

kontakt@ogrodosfera.pl

CYPRUS

0224-971-13

alpaco@alpacodomica.com
www.alpacodomica.com

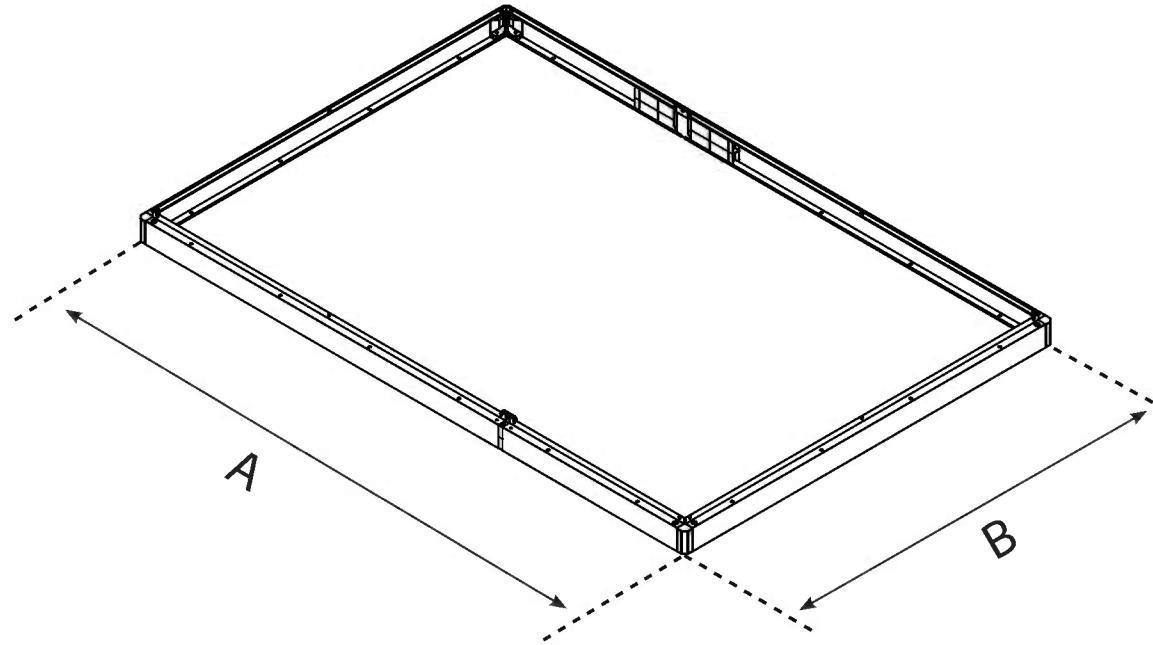
SWITZERLAND

062-287-33-77

info@ritter.ch



BASE DIMENSIONS HARMONY



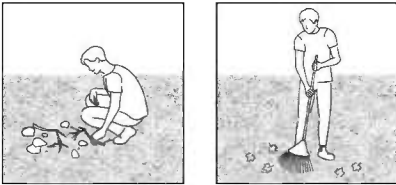
MODEL	WIDTH		LENGTH
6x4 / 2x1.3	A	185 cm / 6'1"	B 125 cm / 4'1"

SITE PREPARATION & FOUNDATION

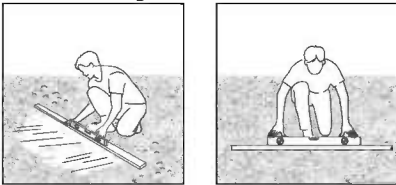
A - PREPARE THE SITE

The product must be positioned and fixed on a flat level surface.

1 - Clear the site



2 - Level the ground



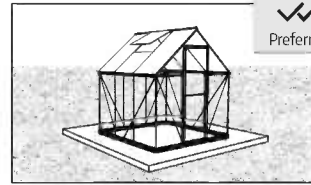
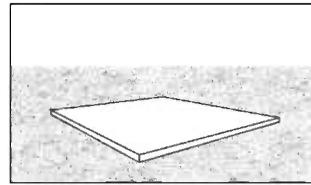
IMPORTANT

We recommend checking for restrictions or covenants for building this product in your area. In addition we advise to check if you need to submit any forms or if any permit is required prior to building the product.

B - CHOOSE YOUR FOUNDATION TYPE

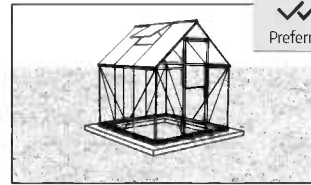
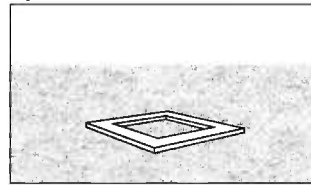
For a foundation, we recommend using three material types :
Concrete / Pressure treated wood / wood deck / Paver blocks

Option 1: Solid foundation



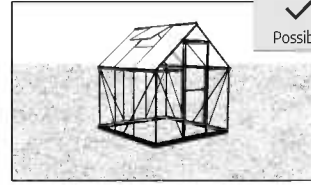
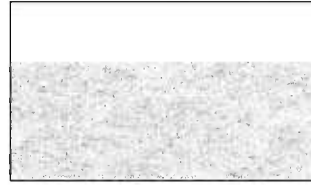
Preferred

Option 2: Solid frame



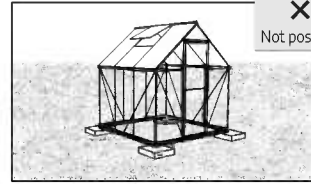
Preferred

Option 3: Firm ground / grass



Possible

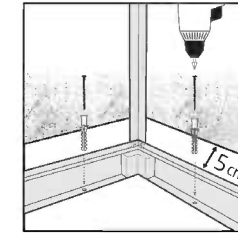
* The size of the greenhouse displayed is for illustration purposes only and may not reflect the size of your greenhouse.



Not possible

C - ANCHOR TO FOUNDATION

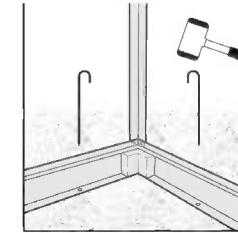
On a solid foundation / frame



Secure the product to the foundation of your choice using suitable screws & plugs or masonry anchors (not supplied).

Make sure you have at least 5 cm / 2" between the product base and the edges of your foundation - **on all sides.**

On soil / grass



Secure the product to the ground surface using suitable long pegs (not supplied).

Please consult with an expert regarding which fasteners are suitable for other surface types.

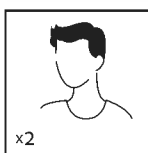
SAFETY ADVICE

- It is of utmost importance to assemble all of the parts according to the directions. Do not skip any steps.
- Always wear work gloves during panel sliding.
- Always wear shoes and safety goggles when working with extruded aluminium.
- If using a step ladder or power tools make sure that you follow the manufacturer's safety advice.
- Do not touch overhead power cables with the aluminium profiles.
- Do not attempt to assemble the product in windy or wet conditions.
- Do not climb or stand on the roof.
- Dispose of all plastic bags. Keep them out of reach of small children.
- Keep children away from the assembly area.
- Do not lean against or push the products during construction.
- Do not position your product in an area exposed to excessive winds.
- Do not attempt to assemble this product if you are tired, have taken drugs or alcohol or if you are prone to dizzy spells.
- Hot items such as recently used grills, blowtorches etc. must not be stored in the product.
- Make sure there are no hidden pipes or cables in the ground before anchoring to foundation.
- This product is designed to be used mainly as a greenhouse.
- **Make sure to anchor the product directly to a solid foundation to increase the product's stability and wind resistance in areas with severe weather conditions. Make sure that there are no obstructions between the assembly area and the final position of the product. The Palram - Canopia Anchoring kit is available for purchase separately.**

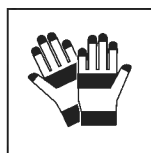
CARE & MAINTENANCE

- When your product needs to be cleaned, use a mild detergent solution and rinse with cold clean water.
- DO NOT use acetone, abrasive cleaners or other special detergents to clean the panels.
- Clean the product once assembly is complete.

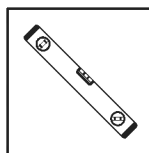
TOOLS & EQUIPMENT



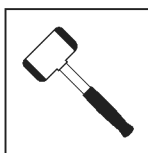
2 people needed



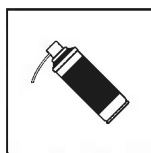
Work gloves



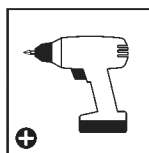
Spirit Level



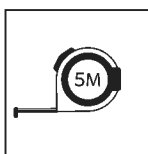
Rubber Mallet



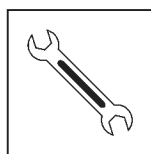
Lubricant Spray



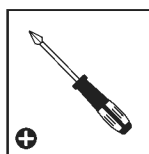
Cordless drill
Phillips head



Tape measure



Wrench
10 mm | 13/32"



Phillips head
Screwdriver

BEFORE ASSEMBLY

1. Selecting a site:
 - Choose your site carefully before beginning assembly.
 - Choose a sunny position away from overhanging trees.
 - The product must be positioned and fixed on a flat level surface.
2. The product must be secured directly to a solid foundation.
3. This is a multi-part assembly best achieved by two people. Allow at least half a day for the assembly process.
4. Take all components & parts out of the packages. Sort the parts and check against the content parts list.
5. Parts should be laid out close at hand. Keep all small parts (screws etc.) in a bowl so they do not get lost.
6. Please note multi-sided profiles are used in this product. As a result some holes in the profiles are not used during assembly.
7. Please review entire instructions before starting. Carry out the assembly steps in exact order.
8. Please consult your local authorities if any permits are required prior to constructing the product.

IMPORTANT!

- Firmly connect the product to a level surface immediately after completion of the assembly.
- Anchoring this product to the ground is essential to its stability and rigidity. It is required to complete this stage in order for your warranty to be valid.
- During assembly use a soft surface below the parts to avoid scratches and damages.

DURING ASSEMBLY

- During assembly, you will encounter different icons for different products. Please see below for more information:



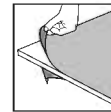
- During assembly you will encounter the information icon, please refer to the relevant assembly step for additional comments and assistance.



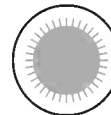
- You may use silicone lubricant spray on the frame in order to help you slide the panels into the profiles. Do not spray the panels.



- Use a rubber mallet if necessary.



- Make sure you remove covering plastic film from both sides of the panel.



- All panels with the stamped words "THIS SIDE OUT" must be facing out to create full UV protection. Remove plastic sticker as panels are locked in place.



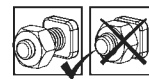
- This icon indicates that the installer should be inside the product.



- This icon indicates that the installer should be outside the product.



- Steps marked with dashed outlines refer to **Extensions only**.
- Some of the steps are irrelevant for an assembly of a single product.
- When assembling a single or an extended product, some parts may be surplus.



- These 2 icons below indicate if screw's tightening is required or not.
- Temporary tightening of a few screws may be needed to prevent a profile from sliding out.



- Tighten all screws once assembly is completed.



IMPORTANT ASSEMBLY STEPS

When encountering this information icon during assembly, please refer to the relevant assembly step for important additional comments.

Step 6: Parts #994 & #995 are in the back of the greenhouse. Attaching them determines the front side of the greenhouse.

Steps 9, 12: The oval hole in the crossbars #256 should always be assembled to the base of the greenhouse.

Step 10: **Door Assembly:**
Determines door direction.
Part #987 is the side that the door hinges will be located.
The door can be installed either as a left or right hand door.
These instructions show a right hand door assembly.

Step 30: **Window Assembly:**
Decide on the window's location before assembly. Window can be installed in one of the indicated options.

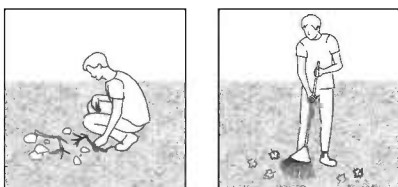
Step 47: In case the window doesn't closed properly, please release the screws, adjust the profile and tighten the screw.

PRÉPARATION DU TERRAIN ET FONDATIONS

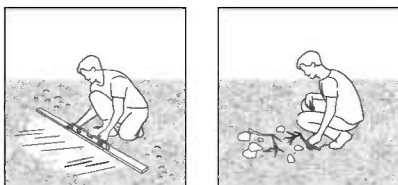
A- PRÉPARER LE TERRAIN

Le produit doit être positionnée et fixée sur une surface plane.

1- Déblayer le terrain



2- Nivelier le sol



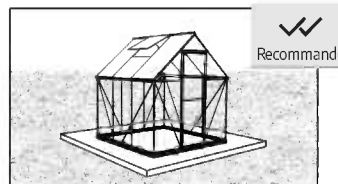
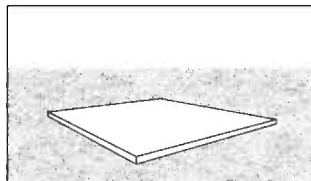
IMPORTANT

Avant d'assembler ce produit dans votre région, nous vous recommandons de vous renseigner sur les restrictions ou réglementations locales. Nous vous conseillons en outre de vérifier si vous devez soumettre des formulaires ou si un permis est requis avant de monter le produit.

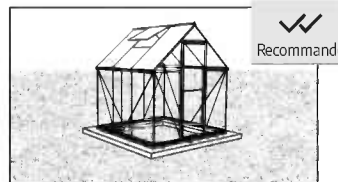
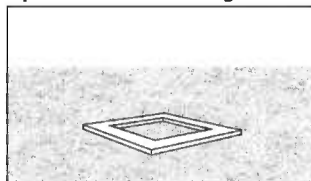
B - CHOISIR VOTRE TYPE DE FONDATIONS

Pour la fondations, nous recommandons d'utiliser trois types de matériaux : Béton / Bois traité sous pression / plancher en bois / Blocs de pavés.

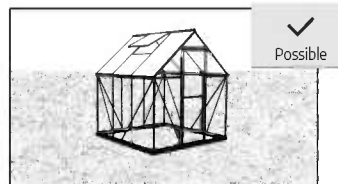
Option 1 : Une fondation solide



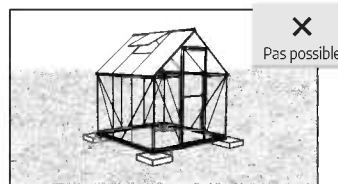
Option 2 : Un cadre rigide



Option 3 : Terre / pelouse ferme

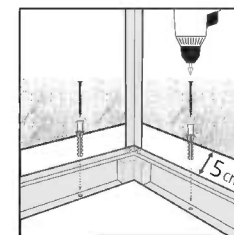


*La taille de la serre affichée ici est uniquement à titre d'illustration et ne reflète pas forcément la taille de votre serre.



C - ANCRAGE A LA FONDATIONS

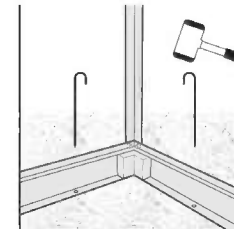
Sur une fondations solide / cadre



Fixez le produit à la fondation de votre choix, à l'aide de vis et de chevilles appropriées ou d'ancrages en maçonnerie (non fournis).

Assurez-vous qu'il y a au moins 5 cm entre la base du produit et le périmètre de votre fondation - **de tous les côtés.**

Sur la terre ou l'herbe



Fixez le produit à la surface du sol à l'aide de longs piquets appropriés (non fournis).

Demandez à un expert quels éléments de fixation conviennent à un autre type de surface.

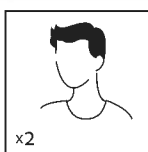
CONSEILS DE SECURITE

- Très important ! Veuillez suivre scrupuleusement les instructions de ce manuel et réaliser les étapes dans l'ordre énoncé.
- Nous recommandons vivement le port de gants de protection pendant le montage.
- Portez toujours des chaussures de travail et des lunettes de protection lorsque vous travaillez des pièces en aluminium extrudé.
- Lors de l'utilisation d'une échelle ou d'outils électriques, assurez-vous de bien suivre les consignes de sécurité du fabricant.
- Veillez à ne pas toucher de câbles aériens avec les profilés en aluminium.
- Ne montez pas sur le toit.
- N'essayez pas de monter la produit s'il y a du vent ou s'il fait humide.
- Jetez tous les sacs en plastique en appliquant les règles de sécurité et maintenez-les hors de portée des jeunes enfants.
- Eloignez les enfants de la zone d'assemblage.
- Ne vous appuyez pas contre la produit et ne la poussez pas pendant le montage.
- Ne positionnez pas la produit dans un endroit trop exposé au vent.
- N'essayez pas de monter la produit si vous êtes fatigué, si vous êtes sous l'effet de drogues, de médicaments ou d'alcool ou encore si vous êtes sujet aux vertiges.
- Les objets chauds tels qu'un barbecue, un chalumeau ou autre article ayant été récemment utilisés, ne doivent pas être rangés dans la produit.
- Assurez-vous qu'il n'y a pas de tuyaux ou de câbles cachés dans le sol avant d'ancrer à la fondation.
- Ce produit a été conçu pour être principalement utilisé comme serre.
- **Assurez-vous d'ancrer le produit directement sur une surface solide pour augmenter sa stabilité et sa résistance au vent, en particulier dans les zones soumises à des conditions météorologiques extrêmes. Veillez à ce qu'il n'y ait pas d'obstacles entre la zone de montage et la position finale du produit. Le kit d'ancrage Palram - Canopia est disponible à l'achat séparément.**

ENTRETIEN & MAINTENANCE

- Pour nettoyer votre produit, utilisez une solution détergente douce et rincez à l'eau claire et froide.
- **NE PAS** utiliser d'acétone ni de produits nettoyants ou autres détergents spéciaux pour nettoyer les panneaux clairs.
- Nettoyez le produit une fois le montage termine.

OUTILS ET ÉQUIPEMENT

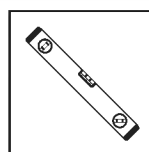


Nécessite
2 personnes

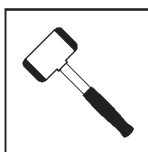
x2



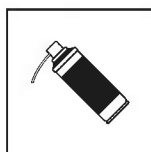
Gants de travail



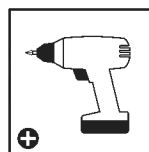
Niveau



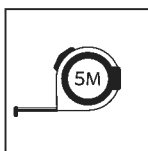
Maillet en
caoutchouc



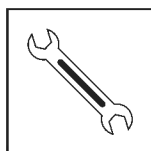
Spray lubrifiant



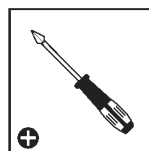
Perceuse
Tête Philips



Mètre



Clé
10 mm | 13/32"



Tournevis cruciforme

AVANT L'ASSEMBLAGE

1. Choisir un endroit :
 - Choisissez votre site avec soin avant de commencer l'assemblage.
 - Choisissez un endroit ensoleillé loin des arbres en saillie.
 - La produit doit être positionnée et fixée sur une surface plane.
2. Le produit doit être fixé directement sur une surface solide
3. Il s'agit d'un assemblage multi parties qu'il vaut mieux réaliser à deux. Comptez au moins une demi journée pour le processus de montage.
4. Retirez tous les composants des paquets. Triez les éléments et vérifiez la liste.
5. Les éléments doivent se trouver à portée de main. Gardez tous les petits éléments (vis etc.) dans un bol pour ne pas les perdre.
6. Veuillez noter que des coupes multi faces sont utilisées dans cette produit. C'est pourquoi certains trous dans les coupes ne sont pas utilisés pendant le montage.
7. Veuillez vérifier toutes les instructions avant de commencer. Procédez aux étapes de montage dans l'ordre exact.
8. Veuillez consulter les autorités locales au cas où des permis sont nécessaires pour la construction du produit.

IMPORTANT!

- Connectez du produit fermement à une surface nivelée après l'achèvement de l'assemblage.
- L'ancrage du produit au sol entielle à sa stabilité et à sa rigidité, il est de plus nécessaire pour assurer la validité de votre garantie.
- Pendant le montage, placez une surface souple sous les pièces pour éviter de les érafler ou de les endommager.

DURANT L'ASSEMBLAGE

- Lors du montage, vous trouverez différentes icônes correspondant à différents produits. Pour de plus amples informations, veuillez vous référer à ce qui suit:



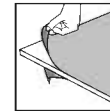
- Pendant le montage, vous verrez l'icône d'information, veuillez-vous référer à la phase de montage correspondante pour des commentaires et une assistance supplémentaires.



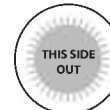
- Vous pouvez utiliser un spray de lubrifiant pour silicone afin de vous aider à glisser les panneaux dans les profilés. Ne pulvériser pas les panneaux.



- Utilisez un maillet en caoutchouc si nécessaire.



- Assurez-vous de retirer le film plastique couvrant des deux côtés du panneau.



- Tous les panneaux estampillés "THIS SIDE OUT" doivent être orientés vers l'extérieur pour assurer une protection UV intégrale. Retirez les stickers en plastique quand les panneaux sont verrouillés et bien en place.



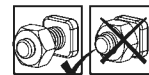
- Cette icône indique que l'installateur doit être à l'intérieur du produit.



- Cette icône indique que l'installateur doit être en dehors du produit.



- Les étapes marquées en pointillés ne concernent que les extensions.
- Certaines étapes ne sont pas nécessaires pour l'assemblage d'un produit unique.
- Lors de l'assemblage d'un produit unique ou d'une extension, il peut rester des pièces.



- Ces 2 icônes indiquent s'il est nécessaire de serrer les écrous ou non.



- Il peut être nécessaire de serrer temporairement certaines vis pour empêcher un profilé de se déplacer.
- Serrez toutes les vis une fois l'assemblage terminé.



PRINCIPALES ÉTAPES D'ASSEMBLAGE

Lorsque vous rencontrez cette icône d'information pendant l'assemblage, veuillez vous référer à l'étape d'assemblage correspondante pour d'autres commentaires importants.

Étape 6: Les parties n° 994 et n° 995 sont à l'arrière de la serre. Les attaches déterminent le devant de la serre.

Étapes 9, 12: Le trou ovale dans les barres fixes n° 256 doit toujours être monté à la base de la serre.

Étape 10: **Montage de la porte :**
Déterminez la direction de la porte.
La partie n° 987 est le côté où les charnières de porte seront situées. La porte peut être installée de manière à s'ouvrir sur la droite ou sur la gauche. Ces instructions montrent un montage correct de la porte.

Étape 30: Choisissez l'emplacement de la fenêtre avant le montage. La fenêtre peut être assemblée dans l'une des options indiquées.

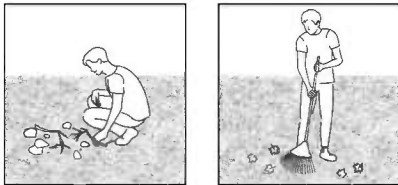
Étape 47: Au cas où la fenêtre ne ferme pas correctement, veuillez relâcher les vis, ajustez la coupe et serrez les vis.

STANDORTWAHL & FUNDAMENT

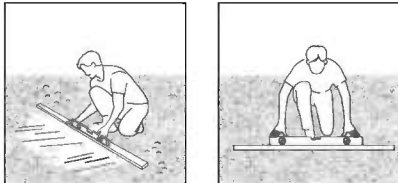
A - VORBEREITUNG DES UNTERGRUNDES

Das Produkt muss auf einem flachen Untergrund aufgestellt und befestigt werden.

1 - Standort säubern



2 - Untergrund ausgleichen und nivellieren



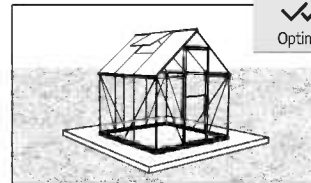
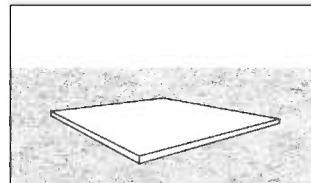
WICHTIG

Bevor Sie mit der Montage beginnen, vergewissern Sie sich bitte beim zuständigen Bauamt, ob es in Ihrer Region Einschränkungen oder Auflagen für den Bau des gewählten Produktes gibt. Wir bitten Sie außerdem zu prüfen, ob eine Genehmigung für den Bau erforderlich ist.

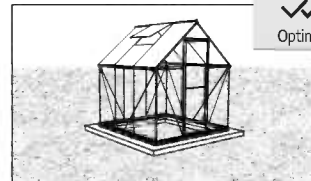
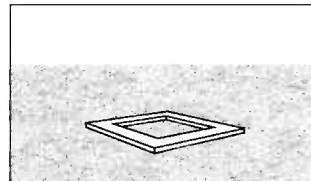
B - FUNDAMENTWAHL

Als Fundament stehen folgende Materialien zur Auswahl (Empfehlung):
Beton / Druckbehandeltes Holz / Holzdeck / Pflastersteine

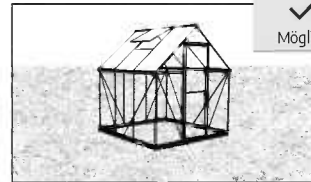
Option 1: Fester Fundament



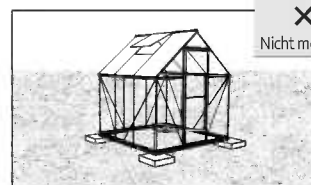
Option 2: Fester Rahmen



Option 3: Erdboden / Gras

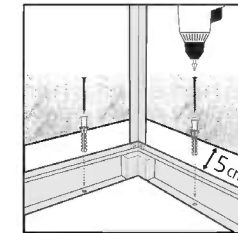


*Die Größe des abgebildeten Gewächshauses dient nur zur Veranschaulichung und entspricht möglicherweise nicht der Größe Ihres Gewächshauses.



C - BEFESTIGUNG AM FUNDAMENT

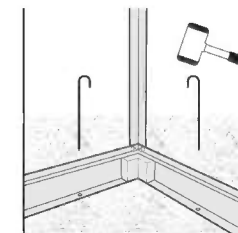
Befestigen Sie das Produkt auf einem festen Fundament / Rahmen



Mit geeigneten Dübeln und Schrauben oder Mauerwerksankern, je nach gewähltem Fundamenttyp (nicht mitgeliefert).

Stellen Sie sicher, dass zwischen der Basis des Produkts und den Kanten Ihres Fundaments auf allen Seiten mindestens 5 cm Abstand sind.

Montieren Sie das Produkt direkt auf dem Rasen/Boden



Müssen ausreichend lange Erdanker verwendet werden. Sichern Sie das Produkt auf dem Boden/Rasen mit geeigneten langen Pflöcken (nicht im Lieferumfang enthalten) auf der Bodenoberfläche.

Bitte fragen Sie einen Experten, welche Befestigungsmittel für andere Untergründe geeignet sind.

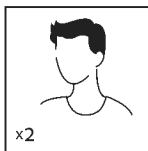
SICHERHEITSHINWEISE

- Es ist sehr wichtig, dass alle Teile gemäß den Anweisungen in dieser Anleitung zusammengebaut werden. Lassen Sie bitte keinen Schritt aus.
- Tragen Sie bei der Montage unbedingt Arbeitshandschuhe. Wir empfehlen Ihnen außerdem dringend, festes Schuhwerk und eine Schutzbrille zu tragen.
- Achten Sie beim verwenden einer Leiter oder Elektrowerkzeug bitte auf die jeweiligen Sicherheitshinweise des Herstellers.
- Berühren Sie mit den Aluminiumprofilen keine Oberleitungen.
- Halten Sie Kinder vom Aufbaubereich fern.
- Die Montage darf nur bei trockenem und windstillem Wetter erfolgen.
- Nicht auf das Dach klettern oder darauf stehen.
- Entsorgen Sie alle Plastikbeutel sicher und bewahren sie außerhalb der Reichweite von Kleinkindern auf.
- Während des Aufbaus sollten Sie sich nicht gegen das Produkt lehnen oder Druck ausüben.
- Suchen Sie einen windgeschützten Standort für das Produkt aus.
- Versuchen Sie nicht, dieses Produkt zu montieren, wenn Sie müde sind, Drogen oder Alkohol zu sich genommen haben oder zu Schwindelanfällen neigen.
- Heiße Gegenstände wie kürzlich benutzte Grills, Lötlampen usw. dürfen nicht im Produkt gelagert werden.
- Bevor Sie das Produkt im Fundament verankern, vergewissern Sie sich, dass sich dort keine versteckten Rohre oder Kabel befinden.
- Dieses Produkt ist hauptsächlich für die Verwendung als Gewächshaus vorgesehen.
- **Um die Stabilität und Windbeständigkeit des Produkts zu erhöhen, müssen Sie es direkt auf einem soliden Fundament verankern, insbesondere in solchen Gegenden, in denen die Witterungsbedingungen streng sind. Stellen Sie sicher, dass sich keine Hindernisse zwischen dem Montagebereich und der endgültigen Position des Produkts befinden. Der Palram - Canopia - Verankerungssatz kann separat erworben werden.**

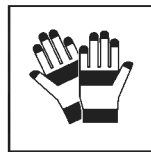
PFLEGE & WARTUNG

- Zur Reinigung verwenden Sie ein mildes Reinigungsmittel und spülen es mit kaltem, sauberem Wasser nach.
- Verwenden Sie zur Reinigung der Paneele KEIN Aceton und auch keine scheuernden Reinigungsmittel oder Spezialreiniger.
- Säubern Sie das Produkt nach dem Aufbau.

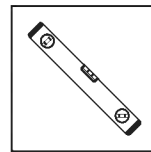
WERKZEUGE & AUSTRÜSTUNG



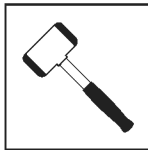
Zwei Personen erforderlich



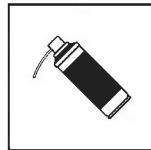
Arbeitshandschuhe



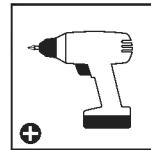
Wasserwaage



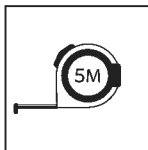
Gummihammer



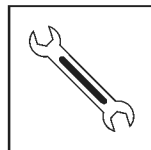
Schmierstoffspray



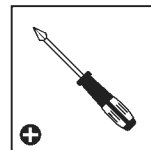
Akkubohrer - Kreuzschlitzaufsatz



Maßband



Schraubenschlüssel
10 mm | 13/32"



Kreuzschlitzschraubendreher

VOR DEM ZUSAMMENBAU

1. Die Standortwahl:
 - Wählen Sie Ihren Standort sorgfältig, bevor Sie mit dem Aufbau beginnen.
 - Das Produkt muss auf einem flachen Untergrund aufgestellt und befestigt werden.
 - Wählen Sie eine Position abseits von überhängenden Bäumen.
2. Das Produkt muss direkt auf einem festen Untergrund befestigt werden.
3. Für die Montage dieses Produktes sind zwei Personen erforderlich. Sie sich für den Zusammenbau mindestens einen halben Tag Zeit.
4. Packen Sie die Bauteile aus und überprüfen Sie, ob alle Teile der Liste aufgeführt sind.
5. Die Teile sollten griffbereit ausgelegt werden. Bewahren Sie alle kleinen Teile (Schrauben usw.) in einer Schüssel auf, damit nichts verloren geht.
6. Beachten Sie bitte, dass bei diesem Produkt mehrseitige Profile verwendet werden. Während des Zusammenbaus sind daher nicht alle Löcher in den Profilen relevant.
7. Lesen Sie vor Beginn des Aufbaus die gesamte Anleitung durch. Führen Sie die Montageschritte in genauer Reihenfolge durch.
8. Fragen Sie bei den örtlichen Behörden nach, ob es irgendwelche Einschränkungen für den Aufbau gibt oder Genehmigungen erforderlich sind.

WICHTIG!

- Befestigen Sie das Produkt sofort nach Fertigstellung der Montage auf einem ebenen Untergrund.
- Die Verankerung dieses Produkts im Boden ist für seine Stabilität und Standfestigkeit unerlässlich. Eine ordentlich Befestigung ist erforderlich, damit die Garantie gültig ist.
- Legen Sie während des Aufbaus eine weiche Unterlage unter die einzelnen Teile, um Kratzer und Schäden zu vermeiden.

WÄHREND DER MONTAGE

- Während der Montage werden Sie verschiedene Symbole für unterschiedliche Produkte sehen. Weitere Informationen finden Sie unten:



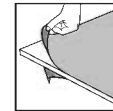
- Während der Montage begegnet Ihnen das Informationssymbol, weitere Hinweise und Hilfestellungen finden Sie auf der Seite "WICHTIGE MONTAGESCHRITTE".



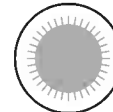
- Sie können Silikonschmierspray auf den Rahmen sprühen, um das Einschieben der Platten in die Profile zu erleichtern. Besprühen Sie nicht die Platten.



- Nehmen Sie – falls nötig – einen Gummihammer zur Hilfe.



- Sie die abdeckende Kunststoffolie von beiden Seiten der Verkleidung entfernen.



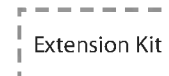
- Alle mit den Worten "THIS SIDE OUT" versehenen Platten müssen nach außen zeigen, um den vollen UV-Schutz zu gewährleisten. Entfernen Sie die Aufkleber, sobald die Platten montiert sind.



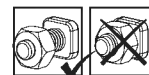
- Dieses Symbol zeigt an, dass sich die installierende Person sich im Inneren des Produktes befinden sollte.



- Dieses Symbol zeigt an, dass sich die installierende Person an der Außenseite des Produktes befinden sollte.



- Die mit Strichlinien markierten Schritte beziehen sich nur auf Erweiterungen.
- Einige der Schritte sind für den Zusammenbau eines einzelnen Produkts nicht relevant.
- Beim Zusammenbau eines einzelnen oder eines erweiterten Produkts können einige Teile überflüssig sein.



- Diese 2 Symbole unten zeigen an, ob das Anziehen der Schrauben erforderlich ist oder nicht.



- Das vorübergehende Anziehen einiger Schrauben kann erforderlich sein, um ein Herausrutschen des Profils zu verhindern.
- Ziehen Sie nach Abschluss der Montage alle Schrauben fest.



WICHTIGE MONTAGESCHRITTE

Wenn Sie bei der Montage auf dieses Informationssymbol stoßen, finden Sie im jeweiligen Montageschritt wichtige Zusatzhinweise.

Schritt 6: Teile Nr. 994 & Nr. 995 sind befinden sich an der Rückseite des Gewächshauses.
Ihre Befestigung bestimmt die Vorderseite des Gewächshauses.

Schritte 9, 12: Das ovale Loch in den Kreuzschielen Nr. 256 sollte immer mit dem Fundament des Gewächshauses verbunden werden.

Schritt 10: Tür-Zusammenbau:
Bestimmt die Türrichtung.
Teil Nr. 987 ist die Seite, an der die Türscharniere befestigt werden. Die Tür kann mit rechtem oder linken Türanschlag eingebaut werden. In dieser Anleitung wird ein Türeinbau mit rechtem Türanschlag dargestellt. Fenstereinbau.

Schritt 30: Bestimmen Sie vor dem Einbau die Fensterposition.
Fenster können auf eine der angegebenen Optionen eingebaut werden.

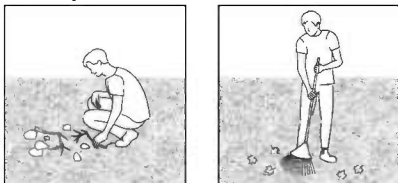
Schritt 47: Falls das Fenster nicht richtig schließen sollte, lösen Sie bitte die Schrauben, passen Sie die Profile an und ziehen Sie die Schrauben wieder fest.

PREPARACIÓN DEL SITIO Y CIMENTACIÓN

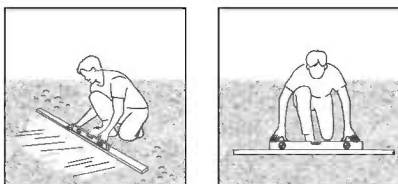
A - PREPARE EL SITIO

El producto debe colocarse y fijarse en una superficie plana y nivelada.

1 - Limpie el sitio



2 - Nivele el terreno



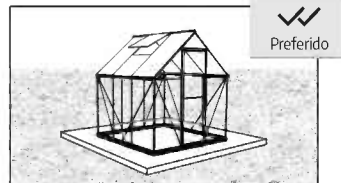
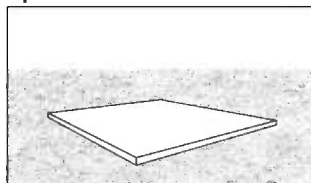
IMPORTANTE

Recomendamos comprobar las restricciones o convenios para la construcción de este producto en su área. Además, aconsejamos comprobar si necesita presentar algún formulario o si se requiere algún permiso antes de construir el producto.

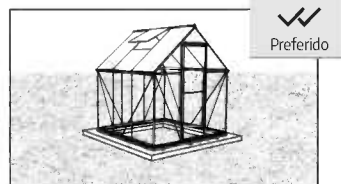
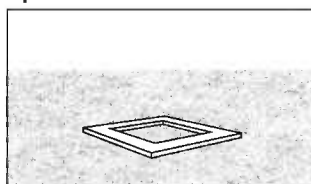
B - ELIJA EL TIPO DE CIMENTACIÓN

Como cimentación, recomendamos usar tres tipos de materiales: Hormigón / Madera prensada / Piso de madera / Adoquín de hormigón.

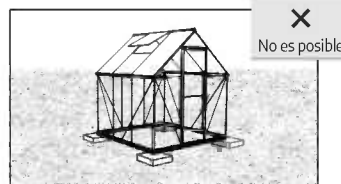
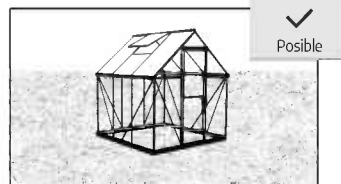
Opción 1: cimentación sólida



Opción 2: Estructura sólida



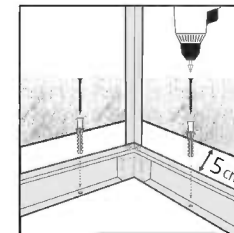
Opción 3: Tierra firme / césped



* El tamaño del invernadero que se muestra tiene un propósito meramente ilustrativo y puede no reflejar el tamaño de su invernadero.

C - ANCLAJE A LOS CIMIENTOS

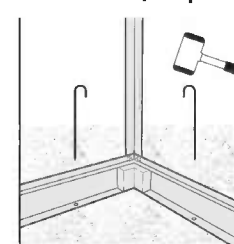
Sobre una cimentación sólida / estructura



Asegure el producto a los cimientos de su elección, usando tornillos y tacos adecuados o anclajes de mampostería (no incluidos).

Asegúrese de tener al menos 5 cm | 2" entre la base del producto y el perímetro de su cemento - **en todos los lados.**

Sobre tierra / césped



Asegure el producto a la superficie del terreno usando clavijas largas y adecuadas (no incluidos).

Pregunte a un experto qué elementos de fijación son adecuados para otro tipo superficie.

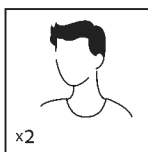
CONSEJOS DE SEGURIDAD

- Es de suma importancia montar todas las partes de acuerdo con las instrucciones. No se salte ningún paso.
- Recomendamos firmemente el uso de guantes de trabajo durante el montaje.
- Use siempre zapatos y gafas de seguridad al trabajar con aluminio extruido.
- Al usar una escalera plegable o herramientas eléctricas asegúrese de que sigue las instrucciones de seguridad de los fabricantes.
- No toque los cables eléctricos aéreos con los perfiles de aluminio.
- No intente montar el invernadero en días de viento o días con humedad.
- No trepe ni se ponga de pie en el tejado.
- Disponga todas las bolsas plásticas en lugar seguro - guárdelas fuera del alcance de niños.
- Mantenga a los niños fuera del área de montaje.
- No se apoye ni empuje el producto durante la construcción.
- No coloque su producto en un área expuesta al viento excesivo.
- No intente montar este producto si usted está cansado, ha tomado drogas o alcohol o si usted es propenso a ataques de mareo.
- Artículos calientes recientemente usados tales como parrillas, sopletes etc. no deben ser almacenados en el producto.
- Asegúrese de que no hay tuberías o cables ocultos en el suelo antes de anclar a los cimientos.
- Este producto fue diseñado para ser utilizado principalmente como un Cobertizo de jardín.
- **Asegúrese de anclar el producto directamente a una base sólida para aumentar su estabilidad y resistencia al viento, especialmente en áreas con condiciones climáticas severas. Asegúrese de que no haya obstáculos entre la zona de montaje y la posición final del producto.**
El kit de anclaje de Palram - Canopia puede adquirirse por separado.

CUIDADOS & MANTENIMIENTO

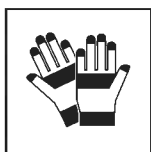
- Cuando precise limpiar su producto, use una solución de detergente suave y aclare con agua limpia fría.
- NO use acetona, limpiadores abrasivos u otros detergentes especiales para limpiar los paneles transparentes.
- Limpie el producto una vez terminado el montaje.

HERRAMIENTAS Y EQUIPOS

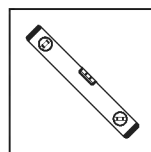


Se necesitan dos personas

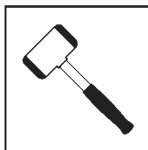
x2



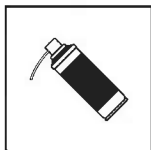
Guantes de trabajo



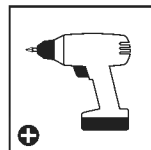
Regla de nivel



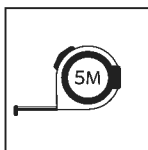
Martillo de goma



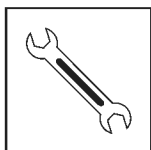
Aceite en aerosol



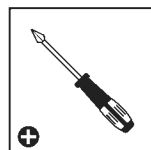
Taladro inalámbrico: cabeza Philips



Cinta métrica



Llave 10 mm | 13/32"



Destornillador de cabeza Philips

ANTES DEL MONTAJE

1. Seleccionar un lugar:
 - Elija su sitio cuidadosamente antes del ensamblaje inicial.
 - El producto debe colocarse y fijarse en una superficie plana y nivelada.
 - Escoja una ubicación soleada y apartada de árboles que la cubran.
2. El producto debe fijarse directamente a una superficie sólida.
3. Este montaje consta de varias partes y sería óptimo que lo realizaran dos personas. El proceso de montaje llevará alrededor de medio día.
4. Extraiga todas las piezas de componentes de sus embalajes. Ordene las piezas y compruebe que están todas usando la lista de contenidos.
5. Las piezas deberían colocarse cerca y tenerlas a mano. Ponga las piezas pequeñas (p. ej. tornillos) en un bol para no perderlas.
6. Por favor, tenga en cuenta que este producto incluye perfiles con múltiples superficies. Como resultado, algunos de los agujeros de los perfiles no se utilizan durante el montaje.
7. Por favor, revise todas las instrucciones antes de empezar. Siga los pasos del montaje en el orden exacto.
8. Consulte las limitaciones, requisitos, permisos y a las autoridades locales para la construcción de este cobertizo de jardín.

¡IMPORTANTE!

- Conecte firmemente el producto a una superficie nivelada inmediatamente después de terminar el montaje.
- Anclar este producto al suelo es esencial para su estabilidad y rigidez. Es necesario completar esta fase para que su garantía sea válida.
- Durante el montaje, ponga algo suave por debajo de las piezas, para evitar que se rayen o estropeen.

DURANTE EL MONTAJE

- Durante el montaje, se encontrará con diferentes iconos. Para obtener más información, consulte lo siguiente:



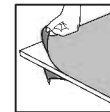
- Cuando encuentre el ícono de información, por favor lea con cuidado dicho paso con comentarios y asistencia adicionales.



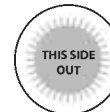
- Puede utilizar spray lubricante de silicona para facilitar el deslizamiento de los paneles en los contornos. No ponga spray en los paneles.



- Use un martillo de goma si hiciera falta.



- Asegúrese de quitar la película plástica que cubre ambos lados del panel.



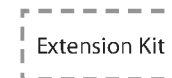
- Todos los paneles que tengan estampado LADO EXTERIOR (THIS SIDE OUT) deben mirar hacia fuera para ofrecer una protección UV completa. Quite la pegatina de plástico una vez los paneles se enganchen en su sitio.



- Este ícono indica que el instalador debe estar dentro del producto.



- Este ícono indica que el instalador debe estar fuera del producto.

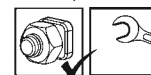
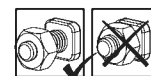


- Los pasos marcados con líneas discontinuas se refieren únicamente a las extensiones.

- Algunos de los pasos son innecesarios para el montaje de un solo producto.

- Durante el montaje de un producto individual o de una extensión, pueden sobrar algunas piezas.

- Los siguientes 2 íconos le indicarán si el ajuste de los tornillos es necesario o no.



- en algún paso puede ser necesario apretar de forma temporal algunos tornillos para evitar que se caiga un perfil.

- Apriete todos los tornillos una vez esté completado el montaje



PASOS DE MONTAJE IMPORTANTES

Al encontrar este icono de información durante el montaje, consulte el paso de montaje correspondiente para obtener importantes comentarios adicionales.

Paso 6: las piezas n.º 994 y n.º 995 están en la parte trasera del invernadero. Al unirlos se establece la parte frontal del invernadero

Pasos 9, 12: El agujero oval en las vigas n.º 256 debería ajustarse siempre a la base del invernadero.

Paso 10: **montaje de la puerta:** determina la dirección de la puerta. La **pieza n.º 987** es la parte donde se colocarán las bisagras de la puerta. La puerta puede instalarse para abrirse tanto a la derecha como a la izquierda. Estas instrucciones muestran una instalación de puerta que abre a la derecha.

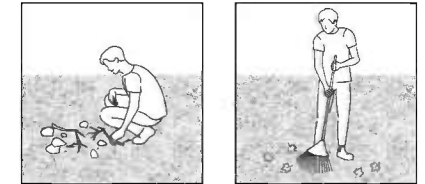
Paso 30: **Montaje de ventana:** decida la ubicación de la ventana antes del montaje. La ventana puede instalarse en una de las opciones indicadas.

Paso 47: En el caso de que la ventana no cierre adecuadamente, por favor, extraiga los tornillos, ajuste el perfil y apriete los tornillos.

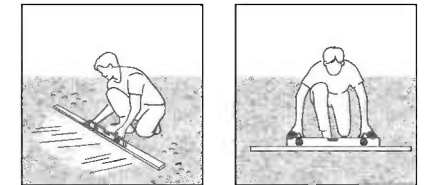
א. הכן את האתר

את המוצר יש להקים על **קרקע יציבה ומפולסת** בכדי שהוא יתפקד כראוי.

1 - פנה את האתר



2 - פלס את הקרקע



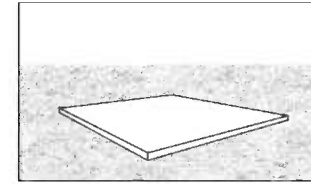
חשוב

אנו ממליצים לבדוק האם יש מגבלות חוקיות להקמת מבנה זה באזורכם. בנוסף, אנחנו מציעים שתבדקו האם אתם חייבים להגיש טפסים כלשהם, האם יש צורך בהיתר לפני שאתם מתחילים בבנייתו של המוצר.

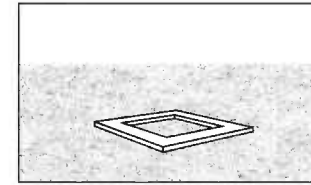
ב. בחר את סוג היסודות שלך

בתור בסיס אנו ממליצים לעשות שימוש בשלושה סוגי חמרים: בטון | עץ שעבר טיפול הקשייה/דק עץ | בלוקים לריצוף

אופציה ראשונה: קרקע מוצקה



אופציה שניה: מסגרת מוצקה



אופציה שלישית: קרקע מהודקת / עשב

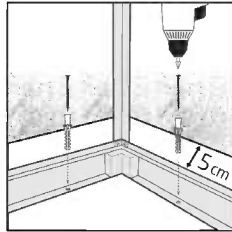


* גודל החממה המוצג הינו להדגמה בלבד ולא מייצג את גודל החממה שלכם.

ג. עגן את הבסיס

על קרקע מוצקה / מסגרת מוצקה

חבר את המוצר לבסיס (יסוד) שבחרת והשתמש בברגים מתאימים וסגרים, או עוגני בנאות (לא סופקו).

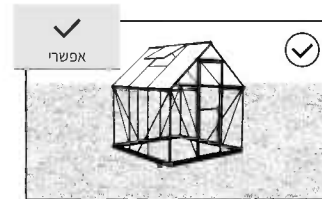
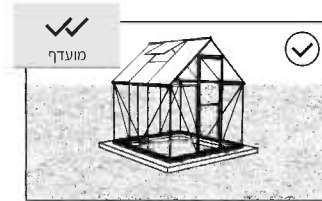
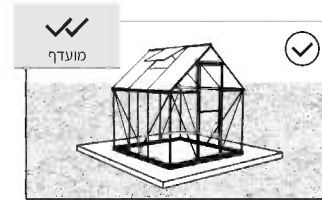
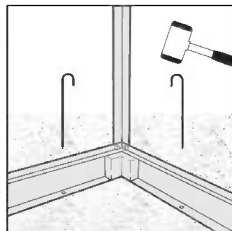


וודאו שיש לכם לכל הפחות 5 סמ' בין מסגרת המוצר וקצות הבסיס (היסוד) - **בכול הצדדים**.

על אדמה/עשב

חזק את המוצר אל פני הקרקע תוך שימוש ביתדות ארוכים מתאימים (ברגים אחרים לא מסופקים עם המוצר).

אנא התייעץ עם מומחה בנוגע לאילו חיבורים נדרשים עבור קיבוע המוצר למשטח עץ או כל חומר אחר.



הצעת בטיחות

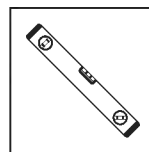
- יש להקפיד ולהרכיב את כל החלקים בהתאם להוראות. אין לדלג על שום שלב.
- עליך להשתמש בכפפות עבודה במהלך ההרכבה.
- בעת השימוש באלומיניום משוחל יש לנעול תמיד נעלי עבודה ומשקפי מגן.
- בשימוש בסולם או במכשירים חשמליים, יש למלא אחר הוראות הבטיחות של היצרן.
- יש להמנע מנגע של פרופילי האלומיניום עם כבלי חשמל עיליים.
- אין לנסות להרכיב את המוצר בזמן רוחות או תנאי רטיבות.
- אין לנסות לטפס או ללכת על הגג.
- בכדי למנוע סכנת חנק, יש להרחיק את חומרי האריזה מהישג ידם של ילדים.
- יש להרחיק ילדים מאזור ההרכבה.
- אין להישען על או לדחוף את המוצר בעת ההרכבה.
- אין למקם את המוצר במקום החשוף לרוחות חזקות.
- אין לנסות להרכיב את המוצר במצב עייפות, שימוש בסמים, תרופות או אלכוהול, או אם יש נטייה לסחרחרות.
- אין לאחסן במוצר פריטים חמים כגון גריל שנעשה בו שימוש לאחרונה, מבערים וכד'.
- יש לוודא כי אין צינורות או כבלים נסתרים בקרקע או הקיר לפני העיגון אל המשטח הקיים.
- מוצר זה תוכנן לשמש בעיקר חממה.
- עליך לעגן את המוצר ישירות אל בסיס מוצק בכדי להגדיל את יציבות המוצר ועמידות לרוחות באזורים עם תנאי מזג אוויר קשים. יש לוודא כי אין מכשולים בין אזור ההרכבה למיקום הסופי של המוצר. את ערכת העיגון של Palram - Canopia ניתן לרכוש בנפרד.**

טיפול ותחזוקה

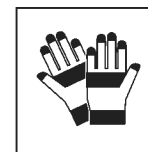
- כדי לנקות את המוצר יש להשתמש בסבון עדין ולרוחץ במים קרים נקיים.
- אין להשתמש באצטון, חומרי ניקוי שוחקים וסבונים מיוחדים.
- יש לנקות את המוצר בסיום ההתקנה.

כלים וציוד

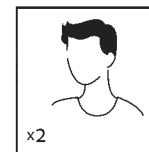
□ פלס מים



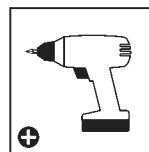
□ כפפות עבודה



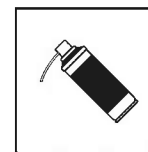
□ נחוצים שני אנשים



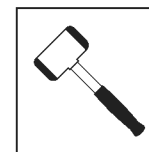
□ מקדחה ניידת עם ראש פיליפס



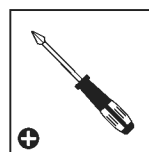
□ ספריי שימון



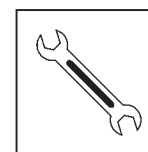
□ פטיש גומי



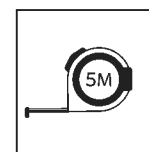
□ מברג פיליפס



□ מפתח 10 mm | 13/32"



□ סרט מדידה



לפני ההרכבה




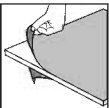



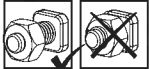

1. בחירת מיקום ההרכבה:
- בחר בתשומת לב את מיקום ההרכבה לפני תחילת ההרכבה.
- יש לבחור אזור שטוף-שמש, רחוק מהעצים.
- על הקרקע להיות שטוחה ומפולסת לחלוטין ובעלת בסיס מוצק כגון: בטון, אספלט, דק מעץ וכו'.
2. יש למקם את המוצר ולקבע אותו על משטח שטוח. יש לקבע את המוצר ישירות לבסיס מוצק. אגב השתמש בחורים המוכנים בבסיס הפלדה.
3. זהו מוצר מרובה חלקים, לשם הרכבתו יש צורך בשני אנשים. תכנן לפחות חצי יום לביצוע ההרכבה.
4. יש למיין את החלקים ולבדוק כמויות אל מול רשימת התכולה.
5. יש להניח את חלקי ההרכבה בקרבה למקום ההרכבה. שמור את החלקים הקטנים בקערה על מנת שלא יאבדו.
6. יתכן שבמוצר זה ישנם פרופילים שיש להם שימושים שונים, לכן יתכנו חורים שאין בהם צורך.
7. אגב עיין בהוראות המלאות לפני שתתחיל. בצע את שלבי ההרכבה בסדר המדויק.
8. אגב בדוק מול הרשויות אם יש צורך בהיתרים כלשהם טרם הרכבת המוצר.

חשוב!

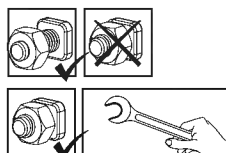
- עיגון המוצר לקרקע חיוני ליציבות ועמידותו. תוקף האחריות תלוי בהשלמת שלב זה.
- מיד לאחר השלמת ההרכבה, יש לעגן מיד את המוצר היטב כשהקרקע במצב מפולס. חובה להשלים שלב זה בכדי שהאחריות תהיה בתוקף.
- בעת ההרכבה, השתמש במשטח רך מתחת לחלקים בכדי למנוע שריטות ונזק.

במהלך ההרכבה

- במהלך ההרכבה, תפגוש אייקונים שונים למוצרים שונים, הבט מטה לעוד אינפורמציה:

- כאשר מופיע סימן זה, נא לעיין בשלב ההרכבה המצוין כדי לקרוא הערות ומידע נוסף. 
- ניתן להשתמש בספריי סיליקון בכדי לסייע לך להשחיל את הלוחות אל תוך הפרופילים. אין להתיז ספריי סיליקון על הלוח. 
- במידת הצורך, השתמש בפטיש גומי. 
- הסר את ציפוי הפלסטיק משני צדדי הפנל לפני הרכבתו. 
- נא לשים לב שהלוחות מורכבים כאשר החלק המוגן נגד UV כלפי חוץ (מצוין עליו "THIS SIDE OUT") ולקלף בסיום את המדבקה כאשר הלוחות מונחים ונעולים במקומם. 
- סמל זה מציינ שעל המרכיב להיות בתוך המוצר. 
- סמל זה מציינ שעל המרכיב להיות מחוץ למוצר. 
- השלבים המסומנים בקו מקווקו מתייחסים אל ההארכה בלבד.
 - ניתן להתקין עד שלושה מוצרים מחוברים יחד.
 - חלק מהשלבים אינם רלוונטיים להרכבת גגון אחד.
 - בעת הרכבת מוצר בודד או מוצר הארכה, חלקים מסוימים עשויים להיות עודפים.
- 2 סמלים אלה מציינים האם נחוץ הידוק או לא 
- בחלק מהשלבים, הידוק זמני של הברגים עשוי להיות נחוץ בכדי למנוע את נפילתו של פרופיל. 
- הדק את הברגים היטב בסיום ההרכבה.

Extension Kit



הרכבת חלון:

לפני ההרכבה, החלט היכן למקם את החלון.
ניתן להרכיב את החלון בהתאם לאחת האפשרויות
המצוינות.

שלב 30:

אנא הדקו את הברגים מהצד הפנימי של החממה.
בנוסף, אנא הדקו את הברגים הרופפים שעדיין נותרו.

שלב 47:

ט.ל.ח.

שלבים חשובים בהרכבה

**כאשר אתם רואים את הסמל הזה במהלך ההרכבה,
אנא פנו אל שלב ההרכבה לקבלת הערות חשובות נוספות.**

שלב 6:

חלקים מס' 994 ו- 995 מיועדים לחלק האחורי של החממה.
חיבורם קובע את הצד הקדמי של החממה.

שלבים 9, 12:

החור האובלי במוטות האלכסון מס' 256 יחובר תמיד אל
בסיס החממה.

שלב 10:**הרכבת הדלת:**

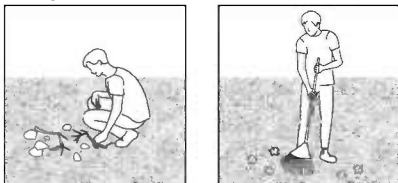
קביעת כיוון פתיחת הדלת.
חלק מס' 987 הוא הצד אליו יחוברו צירי הדלת. ניתן להרכיב
את הדלת או לפתיחה ימנית או לפתיחה שמאלית.
הוראות הרכבה אלה מציינות הרכבה ימנית של הדלת.

FORBEREDELSE AV OMRÅDE OG FUNDAMENT

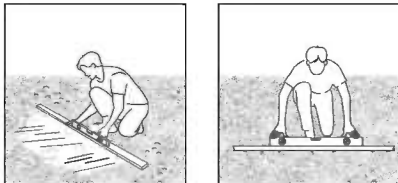
A - FORBERED OMRÅDET

Produkt må plasseres og festes på et flatt underlag.

1 - Rydd området



2 - Flat ut bakken



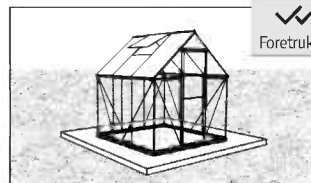
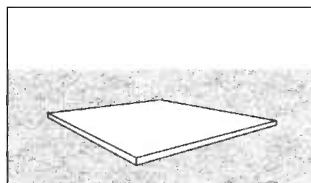
VIKTIG

Vi anbefaler at du sjekker restriksjoner og begrensninger for konstruksjon av dette produktet i ditt område. I tillegg anbefaler vi at du sjekker om du må fylle ut skjemaer eller søke om tillatelser før du bygger produktet.

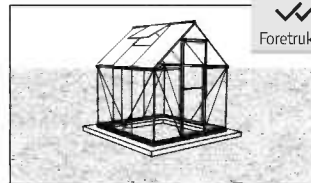
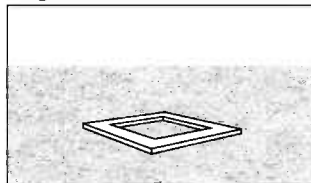
B - VELG FUNDAMENTTYPE

Som fundament anbefaler vi tre typer materiell:
Betong | Trykkbehandlet tre/tredekke | Belegningsstein

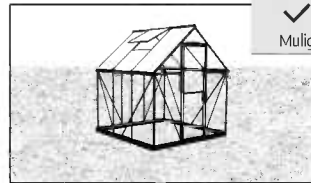
Valg 1: Solid fundament



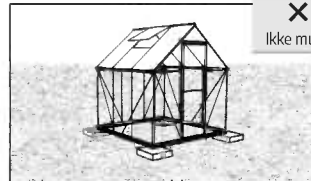
Valg 2: Solid ramme



Valg 3: Solid bakke/gress

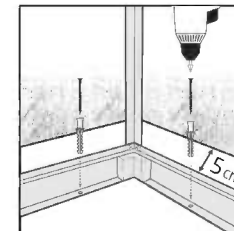


*Drivhusets størrelse er bare for illustrasjon, og viser ikke korrekt størrelse på ditt drivhus.



C - FEST TIL FUNDAMENT

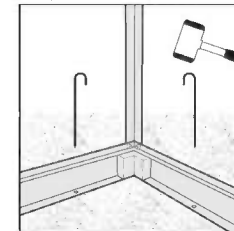
På en solid fundament / ramme



Sikrer du produktet til fundamentet du har valgt med passende skruer, plugger eller murfester (ikke inkludert).

Forsikre deg om at du har minst 5 cm | 2" mellom bunnen av produktet og kantene på fundamentet ditt - på alle sider.

På jord/gress



Må du sikre produktet til overflaten ved hjelp av passende bakkekroker (ikke inkludert). Spør en ekspert hvilke festemidler som er egnet for andre overflater.

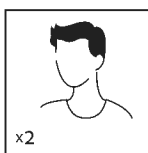
SÄKERHETSÅD

- Följ monteringsanvisningarna i den ordning som anvisas i instruktionerna, hoppa inte över något steg.
- Vi rekommenderar att handskar, skor och skyddsglasögon alltid används då man arbetar med metallprofiler.
- Vid användning av steg, redskap och bormaskin, följ tillverkarens säkerhetsråd.
- Var noga med att inte komma i kontakt med elkablar då metallprofiler hanteras.
- Undvik att montera produkten i dåligt, blåsig väder eller regn.
- Ta väl hand om all plastpåsar och se till att de är utom räckhåll för barn.
- Klättra eller stå inte på taket.
- Låt inte barn vistas på monteringsplatsen och håll omgivningen snygg.
- Luta eller tryck inte på produkten under montering.
- Välj omsorgsfullt platsen för produkten så att det inte påfrestras av kraftig vind eller extra snö.
- Försök inte att sätta ihop denna produkt om du är trött, har tagit droger, druckit alkohol eller om du brukar ha yrselattacker.
- Heta föremål som en nyligen använd grill, blåslampa eller dylikt får inte förvaras i produkten.
- Se till att det inte finns några gömda rör eller kablar i grunden innan du förankrar i grunden.
- Denna produkt har utformats för att huvudsakligen användas som en växthus.
- **Se till att förankra produkten direkt på en solid grund för att öka produktens stabilitet och vindmotstånd, speciellt i områden med svåra väderförhållanden. Säkerställ att det inte finns några hinder mellan förankringsområdet och den slutliga positionen för produkten.**
Palram - Canopia förankringsset finns tillgängligt för köp separat.

RENGÖRINGSINSTRUKTIONER

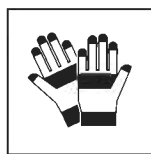
- Vid rengöring av produkt, använd ett mildt rengöringsmedel och skölj med kallt rent vatten.
- Använd inte aceton, rengöringsmedel innehållande slipmedel, eller andra specialmedel för att rengöra panelerna.
- Gör ren produkten när ihopsättningen är klar.

VERKTYG OCH REDSKAP

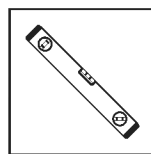


Två personer behövs

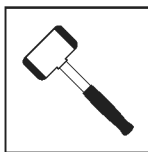
x2



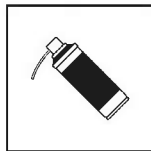
Arbetshandskar



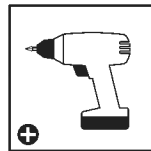
Far



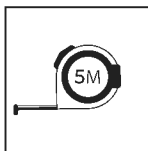
Gummiklubba



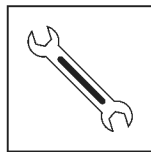
Smörjmedel spray



Trådlös borrar -
Phillips-huvud



Måttband



Rycka
10 mm | 13/32"



stjärnskruvmejsel

FÖRE MONTERING

1. Välj en webbplats:
 - Välj plats noggrant innan du påbörjar monteringen.
 - Välj en solig plats utan överhängande träd.
 - Produkt måste placeras på en fast och plant underlag.
2. Produkten måste förankras direkt till en solid grund.
3. Detta är en flerdelad montering som bäst uppnås av två personer.
Tillåt minst en halv dag för montering.
4. Sortera delarna och kontrollera mot komponentlistan.
5. Delarna bör läggas ut nära dig. Ha alla små delar (skruvar etc.) i en skål så att de inte försvinner.
6. Observera att flersidiga profiler används i denna dörrmarkis.
Som ett resultat används vissa hål i profilerna inte under montering.
7. Läs igenom hela instruktionerna innan du börjar. Utför monteringsstegen i exakt ordning.
8. Kontakta dina lokala myndigheter hurvida tillstånd krävs innan byggnation av produkten.

VIKTIG!

- Anslut produkten ordentligt till en plan yta omedelbart efter avslutad montering.
- Att förankra denna produkt vid mark är avgörande för dess stabilitet och styvhet.
Det krävs att du slutför detta steg för att garantin ska vara giltig.
- Det är rekommenderat att använda en kartong eller annat mjukt material under det nedsänkta hörnet för att undvika repor och avskrapning av färg.

UNDER MONTERING

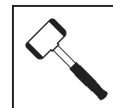
- Under montering kommer du att stöta på olika ikoner för olika produkter.
Se nedan för mer information:



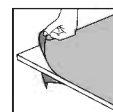
- När du ser en informationsikon så refererar den till det relevanta monteringsmomentet för fler förklaringar och assistans.



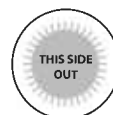
- Du kan använda siliconsprej för panelerna lättare skall glida in i profilerna.
Spreja inte på panelerna.



- Använd en gummiklubba om nödvändigt.



- Se till att du tar bort täckande plastfilm från båda sidor om panelen.



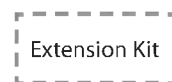
- Alla paneler stämplade med orden "THIS SIDE OUT" måste vändas utåt för att skapa ett fullt UV-skydd. Avlägsna klistermärken allteftersom panelerna är låsta på plats.



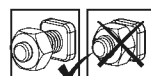
- Denna ikon anger attinstallatören bör befinna sig inne i produkten.



- Denna ikon anger attinstallatören bör befinna sig utanför produkten.



- Steg markerade med streckade konturer gäller endast tillägg.
- Några av stegen är irrelevanta för montering av en enda produkt.
- Vid montering av en produkt eller en utökning av produkten kan en del bli ett överskott av delar.



- Dessa två ikoner anger om du behöver dra åt skruv eller inte.



- I vissa steg kan emellertid temporär åtdragning av ett par skruvar vara nödvändigt för att förhindra att en profil faller ner. Drag åt alla skruvar islutet av monteringen.



VIKTIGA MONTERINGSSTEG

När du ser denna ikon under montering, se relevant monteringssteg för viktiga ytterligare kommentarer.

- Steg 6:** Delar nr.994 och nr.995 är finns bak i växthuset. Deras placering bestämmer framsidan på växthuset.
- Steg 9, 12:** Det ovala hålet i tvärstaget nr.256 skall alltid monteras på växhusets bas.
- Steg 10:** **Montering av dörren:**
Bestämmer dörrens riktning.
Del nr.987 är där den sida dörren hängs på finns.
Dörren kan installeras antingen som höger- eller vänsterhängd.
De här instruktionerna visar en högerhängd dörr.

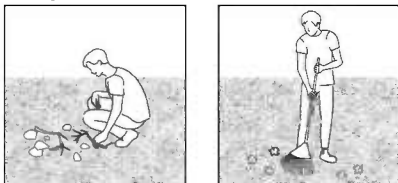
- Steg 30:** **Fönstermontage:**
Bestäm fönstrets placering före monteringen. Fönstret kan installeras enligt något av de indikerade alternativen
- Steg 47:** Om fönstret inte stängs ordentligt lättar man på skruven, justera profilen och dra åt skruven.

FORBEREDELSE AV OMRÅDE OG FUNDAMENT

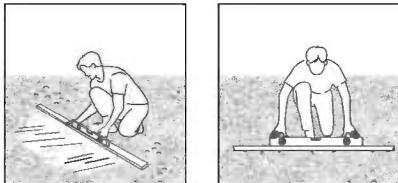
A - FORBERED OMRÅDET

Produkt må plasseres og festes på et flatt underlag.

1 - Rydd området



2 - Flat ut bakken



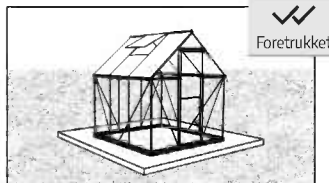
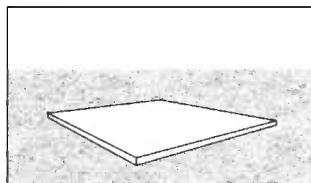
VIKTIG

Vi anbefaler at du sjekker restriksjoner og begrensninger for konstruksjon av dette produktet i ditt område. I tillegg anbefaler vi at du sjekker om du må fylle ut skjemaer eller søke om tillatelser før du bygger produktet.

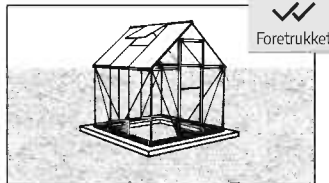
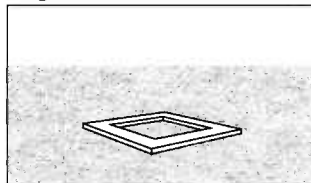
B - VELG FUNDAMENTTYPE

Som fundament anbefaler vi tre typer materiell:
Betong | Trykkbehandlet tre/tredekke | Belegningsstein

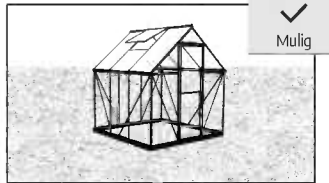
Valg 1: Solid fundament



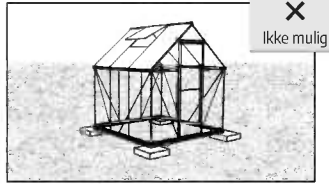
Valg 2: Solid ramme



Valg 3: Solid bakke/gress

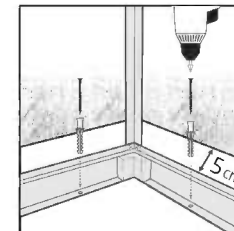


*Drivhusets størrelse er bare for illustrasjon, og viser ikke korrekt størrelse på ditt drivhus.



C - FEST TIL FUNDAMENT

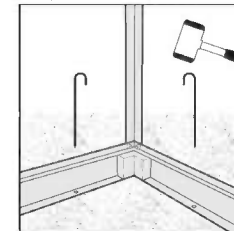
På en solid fundament / ramme



Sikrer du produktet til fundamentet du har valgt med passende skruer, plugger eller murfester (ikke inkludert).

Forsikre deg om at du har minst 5 cm | 2" mellom bunnen av produktet og kantene på fundamentet ditt - på alle sider.

På jord/gress



Må du sikre produktet til overflaten ved hjelp av passende bakkekroker (ikke inkludert). Spør en ekspert hvilke festemidler som er egnet for andre overflater.

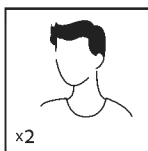
SIKKERHETSÅD

- Utfør monteringen i henhold til disse anvisningene.
- Bruk vernehansker.
- Bruk sko og vernebriller ved arbeid med aluminiumsprofiler.
- Følg produsentens sikkerhetsanvisninger for verktøy og annet utstyr.
- Pass på at aluminiumsprofilene ikke kommer i kontakt med strømkabler eller ledninger.
- Ikke forsøk å montere produktet når det blåser eller regner.
- Emballasjen skal avhendes i henhold til gjeldende regler. Oppbevar plastposer utilgjengelig for barn – kvelningsfare.
- Ikke klatre opp eller stå på taket.
- Hold barn på trygg avstand fra arbeidsområdet.
- Ikke trykk eller vipp på produktet under monteringen.
- Ikke plasser produktet slik at det utsettes for sterk vind.
- Forsøk aldri å montere produktet hvis du er trøtt eller påvirket av narkotika, legemidler eller alkohol.
- Varmt gjenstander som for eksempel brukte griller, blowtorches etc. må ikke lagres inne i produktet.
- Før du forankrer produktet i fundamentet, sørg for at det ikke er skjulte rør eller kabler der.
- Dette produktet ble laget for å brukes i hovedsak som drivhus.
- **For å øke stabiliteten og vindmotstanden til produktet, må du forankre det direkte på et solid fundament, spesielt i de områdene der værforholdene er alvorlige. Forsikre deg om at det ikke er noen hindringer mellom forankringsområdet og produktets endelige posisjon. Palram - Canopia forankringssett kan kjøpes separat.**

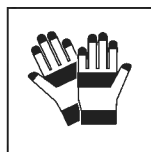
VEDLIKEHOLD OG RENGJØRING

- Rengjør produktet med mildt rengjøringsmiddel og skyll med kaldt vann.
- Bruk ikke aceton, slipende rengjøringsmidler eller andre kjemikalier på degjennomsiktige delene.
- Rengjør produktet når monteringen er ferdig.

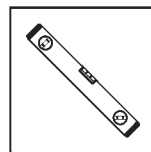
VERKTØY OG UTSTYR



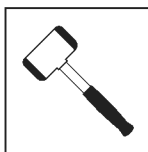
To personer nødvendig



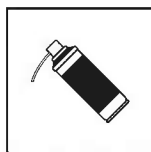
Arbeidshansker



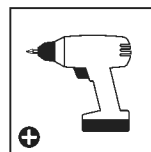
Vater



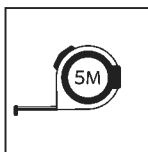
Gummihammer



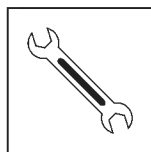
Smøremiddelspray



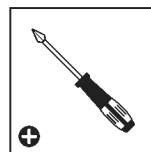
Trådløs drill - Phillips-hode



Målebånd



Skiftenøkkel 10 mm | 13/32"



Phillips skrutrekker

FØR MONTERING

1. Velg et sted:
 - Velg grunnlaget med omhu før du monterer.
 - Velg en solrik beliggenhet uten overhengende trær.
 - Produkt må plasseres og festes på et flatt underlag.
2. Produktet må festes direkte på en solid overflate.
3. Denne flerdelte monteringen oppnås best av to personer. Beregn minst en halv dag for monteringsprosessen.
4. Sorter delene og sjekk dem opp mot delelisten.
5. Delene bør legges ut slik at du lett kan nå dem. Hold alle små deler (skruer osv) i en bolle slik at de ikke forsvinner.
6. Legg merke til at flersidige profiler er brukt i dette produktet. Dette betyr at enkelte av hullene i profilene ikke blir brukt under monteringen.
7. Les gjennom hele instruksjonene før du starter. Utfør monteringsstrinnene i nøyaktig rekkefølge.
8. Kontakt lokale myndigheter for å se om du trenger byggetillatelse for å sette opp dette produktet.

VIKTIG!

- Etter fullført montering må produktet forankres umiddelbart på et flatt underlag.
- Forankring av dette produktet til gulvet er avgjørende for dets stabilitet og styrke. Dette trinnet er også nødvendig på grunn av garantiens gyldighet.
- Det anbefales å bruke kartong eller et annet mykt materiale under det senkede hjørnet for å unngå riper og malingskkader.

UNDER FORSAMLINGEN

- Under montering vil du møte på forskjellige ikoner for forskjellige produkter. Vennligst se nedenfor for mer informasjon:



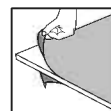
- Under monteringen vil du møte på informasjonsikonet, hvor det henvises det til det relevante monteringsstrinnet for flere kommentarer og hjelp.



- Du kan bruke silikonspray for å hjelpe med at panelene sklir inn i profilene. Ikke spray paneler.



- Bruk gummihammer hvis nødvendig.



- Må du sørge for å fjerne dekkende plastfilm fra begge sider av panelet.



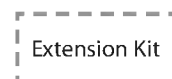
- Alle panelene med de stemplede ordene "THIS SIDE OUT" må vendes ut for å danne fullstendig UV-beskyttelse. Fjern plastfilmen når panelene er festet på plass.



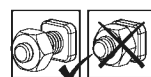
- Dette symbolet indikerer at montøren skal befinne seg på utsiden.



- Dette symbolet indikerer at montøren skal befinne seg på innsiden.



- Trinn markert med stiplede ytterlinjer viser kun til utvidelser.
- Noen av trinnene er uten betydning for montering av et enkelt produkt.
- Når du setter sammen et enkelt eller et utvidet produkt, kan noen deler være til overs.



- Disse to ikonene indikerer om det er nødvendig å stramme skruene
- Tlidlertid kan være nødvendig å midlertidig stramme enkelte skruer for noen av trinnene for å hindre av profilen faller.



- Stram alle skruer når du er ferdig med monteringen.



VIKTIGE MONTERINGSTRINN

Når du ser dette ikonet under montering, vennligst se relevant monteringstrinn for viktige tilleggskommentarer.

- Trinn 6:** Deler **nr.994 og nr.995** er på baksiden av drivhuset. Når de festes avgjøres forsiden av drivhuset.
- Trinn 9, 12:** Det ovale hullet i tverrstengene **nr.256** bør alltid være montert på undersiden av drivhuset.
- Trinn 10:** **Dørmontering:**
Avgjør retningen av døra.
Del **nr.987** er den siden hvor dørhengslene skal plasseres.
Døra kan installeres enten som venstre- eller høyrevendt dør.
Disse instruksjonene viser en høyrevendt dørmontering.

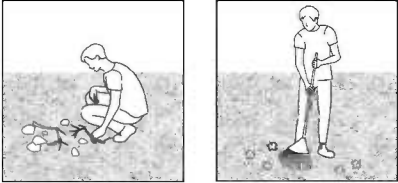
- Trinn 30:** **Vindumontering:**
Finn plasseringen av vinduet før montering. Vinduet kan installeres i en av de angitte mulighetene.
- Trinn 47:** Hvis vinduet ikke lukkes skikkelig, løsne på skruene, juster profilen og stram til skruene igjen.

RAKENNUSALUEEN VALMISTELU & RAKENNUSPOHJA

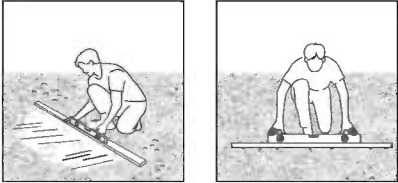
A - VALMISTELE RAKENNUSALUE

Pinnan on oltava täysin tasainen ja suora, ja perustan oltava kiinteä.

1 - Raivaa rakennusalue



2 - Tasoita maa



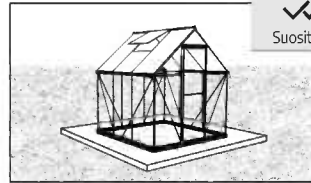
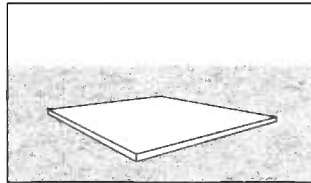
TÄRKEÄÄ

Suosittelimme, että tutustut tämän tuotteen rakentamiseen liittyviin rajoituksiin tai sopimuksiin alueellasi. Lisäksi suosittelimme, että tarkistat, onko sinun toimitettava lomakkeita tai hankittava lupa ennen tuotteen rakentamista.

B - VALITSE RAKENNUSPOHJAN TYPPI

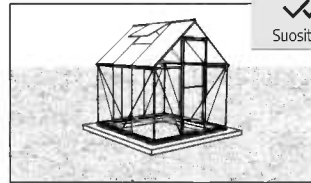
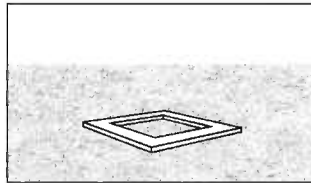
Rakennuspohjaksi suosittelimme kolmea materiaalityyppiä:
Betoni | Paine käsitelty puu/puukansi | Kiveyselementit

Vaihtoehto 1: Kiinteä rakennuspohja



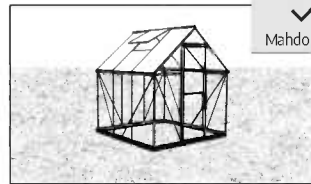
Suositteltu

Vaihtoehto 2: Kiinteä kehys



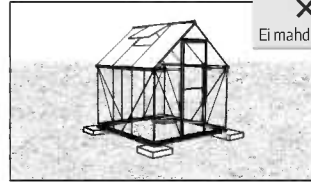
Suositteltu

Vaihtoehto 3: Kova maa / ruohikko



Mahdollinen

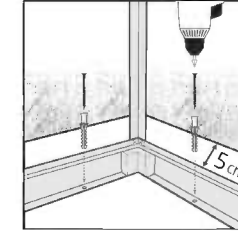
* Esillä olevan kasvihuoneen koko on tarkoitettu vain havainnollistamistarkoituksiin eikä se välttämättä vastaa kasvihuoneesi kokoa.



Ei mahdollinen

C - RAKENNUSPOHJAN ANKKURI

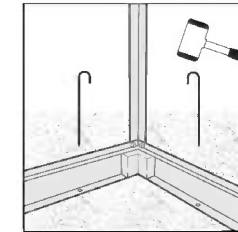
Kiinteälle rakennuspohjalle / kehykseen



Mikäli tuote rakennetaan kiinteälle rakennuspohjalle, kiinnitä tuote valitsemaasi rakennuspohjaan sopivilla ruuveilla & tapeilla tai muurauksankkureilla (ei sisälly toimitukseen).

Varmista, että sinulla on vähintään 5 cm | 2" tilaa tuotteen alustan ja perustuksen reunojen välillä – **kaikilla puolilla**.

Kiinnitä tuote



Mikäli tuote rakennetaan maaperään tai ruohikkoon, kiinnitä tuote maahan pitkällä tapeilla (ei sisälly toimitukseen). Kysy asiantuntijalta, mitkä kiinnikkeet sopivat puulevyille.

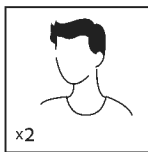
TURVALLISUUSOHJEET

- Ensisijaisen tärkeätä on noudattaa asennusohjeen järjestystä ja ohjeita – älä jätä mitään tekemättä.
- Suosittelemme suojakäsineiden käyttöä asennustyössä.
- Käytä aina tukevia kenkiä ja suojalaseja työskennellessäsi metallituotteiden kanssa.
- Jos käytät tikkaita, apuvälineitä, akkuporakonetta - varmista aina myös työkalu valmistajan käyttöohjeet.
- Älä kosketa sähköjohtoja tai lähteitä metallisten esineiden kanssa.
- Älä yritä pystyttää / asentaa kasvihuonetta tuulisella, sateisella tai huonolla säällä.
- Älä kiipeä tai seiso katolla.
- Hävitä huolellisesti kaikki muoviset pakkaustuotteet ja varmista ettei ne pääse pienten lasten lähetyville.
- Pidä lapset loitolla työskentely alueelta ja pidä myös alue aina siistinä.
- Älä työnnä tai nojaa kasvihuoneen rakenteisiin asennusvaiheen aikana.
- Valitse huolella kasvihuoneen sijainti, siten ettei se ole alltiina kovalle tuulelle tai ylimääräisille lumikuormille.
- Älä yritä asentaa tätä kasvihuonetta puolikuntoisena, väsyneenä, päihteiden taikka lääkityksen vaikutuksen alaisena.
- Kuumat tuotteet kuten grillit, polttotyökalut, terassilämmittimet tulee säilöä muulla kuin kasvihuoneessa.
- Varmista ennen tuotteen ankkuroimista perustukseen, ettei siellä ole piilossa olevia putkia tai kaapeleita.
- Tämä tuote on suunniteltu käytettäväksi pääosin as Kasvihuone.
- **Tuotteen vakauden ja tuulenpitävyyden lisäämiseksi sinun on ankkuroitava se suoraan tukevalle alustalle, erityisesti alueilla, joilla sääolosuhteet ovat ankarat. Varmista, että tuotteen kokoamisalueen ja sen lopullisen sijoituspaikan välillä ei ole esteitä. Palram - Canopia ankkurointisarja voidaan ostaa erikseen.**

PUHDISTUSOHJEET

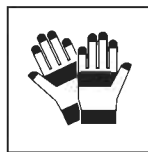
- Puhdista tuote miedolla pesuaineliuksella ja huuhtele puhtaalla vedellä.
- Älä käytä paneelien puhdistukseen asetonia, hankaavia tai muita erikoispesuaineita.
- Puhdista tuote kokoamisen jälkeen.

TYÖKALUT & VÄLINEET

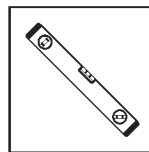


Vaatii kaksi henkilöä

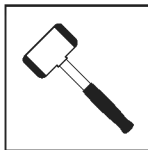
x2



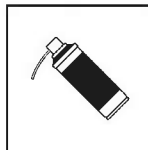
Työkäsineet



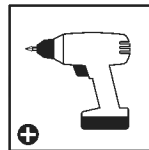
Vatupassi



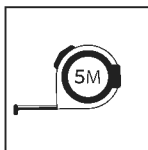
Kumivasaraa



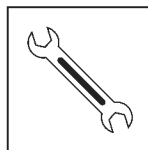
Voitelusuihke



Langaton pora - ristipää



Mittanauha



Kiintoavain
10 mm | 13/32"



Ristipäinen ruuvimeisseli

ENNEN KOKOAMISTA

1. Sijainnin valinta:
 - Valitse paikka huolellisesti ennen kokoamista.
 - Valitse aurinkoinen paikka, jonka yllä ei roiku oksia.
 - Seinä pinnan on oltava täysin tasainen ja suora, ja perustan oltava kiinteä.
2. Tuote on kiinnitettävä suoraan kiinteälle pinnalle.
3. Kokoaminen on moniosainen työ, jonka suorittaa parhaiten kaksi henkilöä. Varaa ainakin puoli päivää kokoamisprosessille.
4. Lajittele osat ja tarkasta ohjeen mukainen sisältö.
5. Osat on sijoitettava käden ulottuville. Pidä kaikki pienet osat (ruuvit yms.) astiassa, jotta ne eivät pääse hukkumaan.
6. Huomaa, että tässä tuotteessa käytetään monisivuisia tukirankoja, joten kaikkia niissä olevia reikiä ei käytetä kokoamiseen.
7. Lue koko käyttöohje ennen aloittamista. Suorita kokoamisvaiheet tarkassa.
8. järjestyksessä. Kysy tarvittaessa paikallisten viranomaisten lupaa katoksen pystyttämiseen.

TÄRKEÄ!

- Asennuksen päätyttyä tuote on ankkuroitava välittömästi tasaiselle pinnalle.
- Tämän tuotteen ankkurointi että lattiaan on välttämätöntä sen vakauden ja lujuuden kannalta. Tämä vaihe on tarpeen myös takuun voimassaolon vuoksi.
- Käytä pehmeää alustaa estääksesi naarmut ja vahingot.

ASENNUKSEN AIKANA

- Kokoamisen aikana näet erilaisia kuvakkeita eri tuotteita varten. Katso lisätietoja alta:



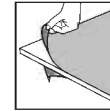
- Kohdattaessasi tietokuvakkeen, katso asiankuuluvaa kokoonpanovaihetta lisäkommentteja ja apua varten.



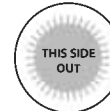
- Voit käyttää silikonisprayta apuna paneelien liu'uttamisessa profiileihin. Älä käytä sprayta paneeleihin.



- Käytä tarvittaessa kumivasaraa.



- Muista poistaa peittävä muovikalvo paneelin molemmilta puolilta.



- Kaikki paneelit, joihin on leimattu sanat "THIS SIDE OUT" ("tämä puoli ulospäin") on asetettava ulospäin, jotta syntyy täysi UV-suojaus. Poista muovitarrat, kun paneelit on lukittu paikoilleen.



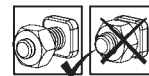
- Tämä kuvake osoittaa, että asentaja pitäisi olla tuotteen ulkopuolella



- Tämä kuvake osoittaa että asentajan pitäisi olla tuotteen sisällä



- Katkoviivoilla ympäröidyt vaiheet ovat vain laajennuksia varten.
- Jotkin osat ovat merkityksettä yksittäisen tuotteen kokoamisessa.
- Kootessasi yksittäistä tai laajennettua tuotetta, jotkin osat voivat olla tarpeettomia.



- Nämä 2 kuvakkeet ilmaisevat tarvitaanko kiristää ruuveja vai ei.
- Joissakin vaiheissa muutaman ruuvien väliaikainen kiristys voi olla kuitenkin tarpeen tukirangan kaatumisen estämiseksi.



- Kiristä kaikki ruuvit asennuksen loppuksi.



TÄRKEÄT ASENNUSVAIHEET

Kun näet tämän tietokuvakkeen asennuksen aikana, katso tärkeät lisähuomautukset olennaisesta asennusvaiheesta.

Vaihe 6: Osat nro. 994 ja 995 ovat kasvihuoneen takaosassa. Niiden kiinnittäminen määrää kasvihuoneen etuosan

Vaihe 9, 12: 256-poikkirautojen soikeat reiät tulee aina kiinnittää kasvihuoneen pohjaan.

Vaihe 10: **Oven asennus:**
Määrää oven suunnan. **Osa nro. 987** on se, johon oven saranat tulevat. Oven voi asentaa vasemmalle tai oikealle aukeavaksi. Nämä ohjeet ovat oikealle avautuvan oven mukaiset.

Vaihe 30 **Ikkunan asennus:**
Päätä ikkunan sijainti ennen asennusta. Ikkuna voidaan asentaa johonkin osoitetuista paikoista.

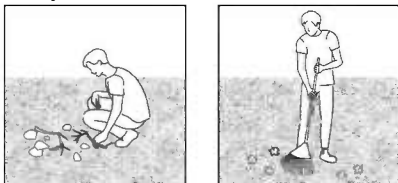
Vaihe 47: Jos ikkuna ei sulkeudu oikein, irroita ruuvit, säädä tukirankaa ja kiristä ruuvit uudelleen.

FORBEREDELSE AF OMRÅDE OG FUNDAMENT

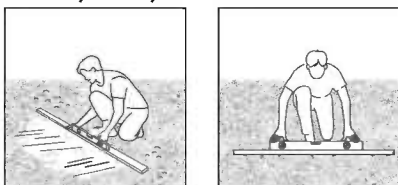
A - FORBERED OMRÅDET

Produkt skal placeres og opføres på en plan flade.

1 - Ryd stedet



2 - Gør jorden jævn



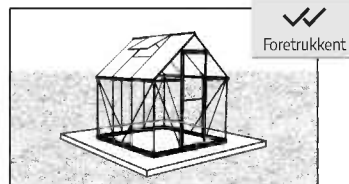
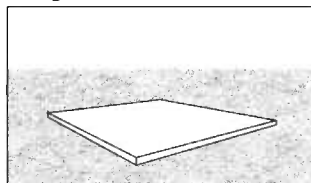
VIGTIGT

Vi anbefaler at kontrollere for begrænsninger eller regler for at bygge dette produkt i dit område. Derudover råder vi til at kontrollere, om du har brug for at indsende nogen formularer, eller om der kræves tilladelse, før du bygger produktet.

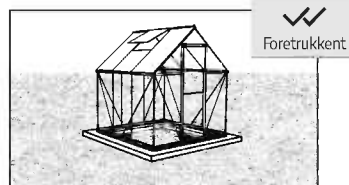
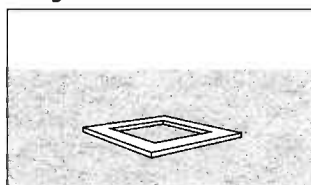
B - VÆLG DIN FUNDAMENTTYPE

Til en fundament anbefaler vi at bruge tre materialetyper:
Beton / Trykbehandlet træ / trædæk / Udlægningsblokke

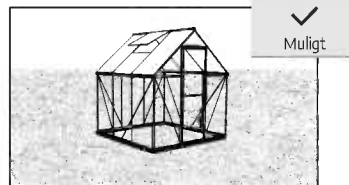
Mulighed 1: Solid fundament



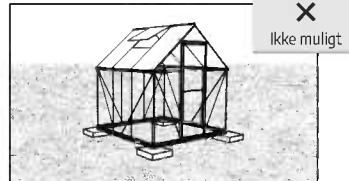
Mulighed 2: Solid ramme



Mulighed 3: Fast jord / græs

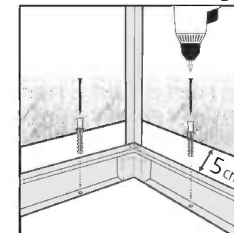


* Størrelsen på det viste drivhus er kun til illustration og afspejler muligvis ikke størrelsen på dit drivhus.



C - FASTGØRELSE TIL FUNDAMENTET

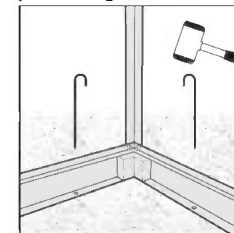
På et solidt underlag / ramme



Skal du fastgøre produktet til det fundament, du vælger, ved hjælp af passende skruer & stik eller murankre (medfølger ikke).

Skal du sørge for at have mindst 5 cm | 2" mellem produktrammen og kanterne på dit fundament - på alle sider.

jorden / græsset



Fastgør produktet på jorden/ græsset på jordoverfladen ved hjælp af passende lange pløkker (medfølger ikke).

Spørg en ekspert, hvilke fastgørelselementer der egner sig til andre overflader.

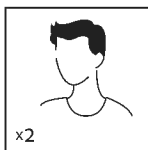
SIKKERHEDSRÅD

- Det er meget vigtigt, at alle dele samles i henhold til anvisningerne. Spring ikke noget trin over.
- Vi anbefaler stærkt, at der anvendes arbejdshandsker under samlingen.
- Vær altid iført sko og anvend sikkerhedsbriller, når der arbejdes med ekstruderet aluminium.
- Hvis der bruges en trappestige eller elektrisk værktøj, skal producentens sikkerhedsanvisninger følges.
- Berør ikke luftledninger med aluminiumsprofilerne.
- Forsøg ikke at samle produktet, når det blæser eller er vådt i vejret.
- Kravl eller stå ikke på taget.
- Bortskaf alle plastikposer på sikker måde. Hold dem udenfor små børns rækkevidde.
- Hold børn væk fra stedet, hvor samlingen foregår.
- Læn dig ikke mod produktet og skub ikke til det under monteringen.
- Anbring ikke produktet på et sted med kraftig vind.
- Forsøg ikke at samle produktet, hvis du er træt, er under indflydelse af narkotika, medicin eller alkohol, eller hvis du har tendens til svimmelhed.
- Varme ting såsom netop brugte griller, blæselamper osv må ikke opbevares i produktet.
- Før du forankrer produktet i fundamentet, skal du sikre dig, at der ikke er skjulte rør eller kabler der.
- Dette produkt blev primært designet til at blive brugt som drivhus.
- **For at øge produktets stabilitet og vindmodstand skal du forankre det direkte på et solidt fundament, især i de områder, hvor vejrforholdene er hårde. Sørg for, at der ikke er nogen forhindringer mellem monteringsområdet og produktets slutposition. Palram - Canopia Anchoring kit kan købes separat.**

RENGØRINGSVEJLEDNING

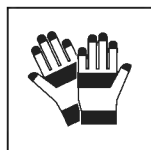
- Anvend en mild rengøringsopløsning, for at rengøre produkt, og skyl med rent koldt vand.
- Anvend ikke acetone, slibende rengøringsmidler, eller andre specialrengøringsmidler til at rengøre panelerne.
- Rengør produktet, når monteringen er udført.

VÆRKTØJ & Udstyr

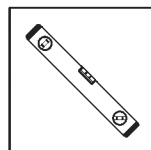


- Der kræves to personer

x2



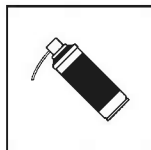
- Arbejdshandsker



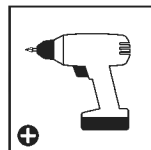
- Vaterpas



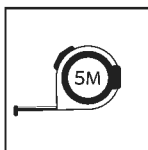
- Gummihammer



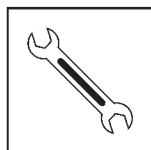
- Smøremiddelspray



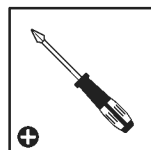
- Trådløs Boremaskine - Stjernebit



- Målebånd



- Svensknøgle 10 mm | 13/32"



- Stjerneskruetrækker

FØR MONTERING

1. Valg af sted:
 - Vælg stedet omhyggeligt inden du påbegynder samlingen.
 - Vælg et solrigt sted uden overhængende træer.
 - Produkt skal placeres og opføres på en plan flade.
2. Produktet skal fastgøres direkte til en fast overflade.
3. Dette er et samlesæt med mange dele som lettest samles ved hjælp af to personer. Afsæt mindst en halv dag til at samle drivhuset.
4. Tag alle dele ud af indpakningen. Sorter delene og tjek dem mod indholdslisten.
5. Placer delene, så du let kan nå dem. Opbevar alle små dele (skruer etc.) i en skål, så de ikke bliver væk.
6. Vær opmærksom på, at der anvendes flersidede profiler i dette produkt. Derfor anvendes nogle huller i profilerne ikke i forbindelse med samlingen af produkt.
7. Gennemgå hele vejledningen, før du går i gang. Udfør samlingen i den præcist angivne rækkefølge
8. Henvend dig venligst til de lokale myndigheder hvis en tilladelse er påkrævet inden produktet konstrueres.

VIGTIG!

- Efter færdiggørelse af montagen skal produktet forankres straks på en plan overflade.
- Forankring af dette produkt til gulvet er afgørende for dets stabilitet og styrke. Dette trin er også nødvendigt på grund af garantiens gyldighed.
- For at undgå ridser eller skader, anvend en et blødt underlag under delene under montering.

UNDER MONTERINGEN

- Under montering vil du støde på forskellige ikoner for forskellige produkter. Se venligst nedenfor for mere information:



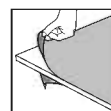
- Når du støder på informationsikonet, bedes du venligst se det relevante monteringstrin for yderligere kommentarer og hjælp.



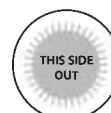
- Du kan anvende silikone-smøremiddel som hjælp til at få panelerne ind profilerne. Spray ikke på pladerne.



- Brug en gummihammer om nødvendigt.



- Skal du sørge for at fjerne dækplastfilm fra begge sider af panelet.



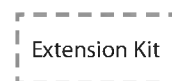
- Alle paneler med de stemplede ord "THIS SIDE OUT" skal vende udad for at skabe fuld UV beskyttelse. Fjern plastikkister, når panelerne er låst på plads.



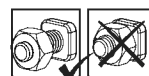
- Dette ikon indikerer, at installatøren skal befinde sig inde i for produktet



- Dette ikon indikerer, at installatøren skal befinde sig uden for produktet



- Trin markeret med stiplede konturer refererer kun til udvidelser.
- Nogle af trinene er irrelevante for montering af et enkelt produkt.
- Ved montering af et enkelt eller udvidet produkt kan nogle dele blive tilovers.



- Disse 2 ikoner indikerer, om skrueene skal strammes eller ej.
- Midlertidig tilspænding af et par skrueer kan være nødvendig for at forhindre, at en profil glider.



- Stram alle skrueer når du er færdig med monteringen.



VIGTIGE MONTERINGSTRIN

Når du støder på dette informationsikon under monteringen, se det relevante monteringstrin for vigtige yderligere kommentarer.

Trin 6: Dele **nr. 994 og nr. 995** er skal være bagerst i drivhuset. Ved at fæstne dem bestemmes for- og bagenden af drivhuset.

Trin 9, 12: Det ovale hul i tværstængerne **nr. 256** bør altid samles ved drivhusets bund.

Trin 10: **Samling af dør:**
Afgør dørens retning. Del **nr. 987** er den side, hvor dørens hængsler er placeret. Døren kan installeres i enten højre eller venstre side. Denne vejledning viser samlingen af en højresidet dør.

Trin 30: **Samling af vindue:**
Afgør vinduets placering før samling. Vinduet kan installeres i en af de angivne muligheder.

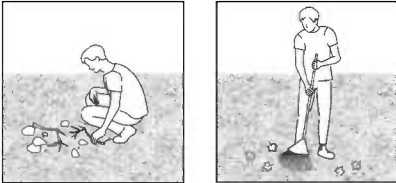
Trin 47: I tilfælde af at vinduet ikke lukker ordentligt, kan du løsne skruerne, justere profilen og stramme skruen.

VOORBEREIDING VAN TERREIN & FUNDERING

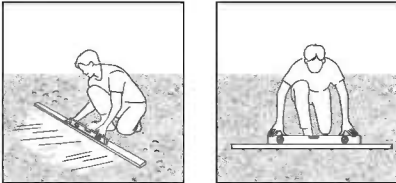
A - TERREIN VOORBEREIDEN

Het grondoppervlak moet perfect vlak en waterpas zijn.

1 - Maak het terrein vrij



2 - Egaliseer de grond



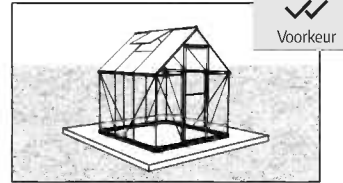
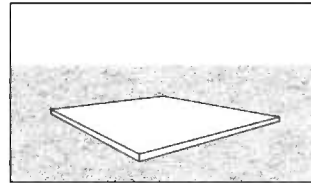
BELANGRIJK

Wij raden u aan te controleren of er beperkingen of convenanten van toepassing zijn voor het bouwen van dit product in uw omgeving. Daarnaast adviseren wij om te controleren of u formulieren moet indienen of dat er een vergunning nodig is voordat u het product opbouwt.

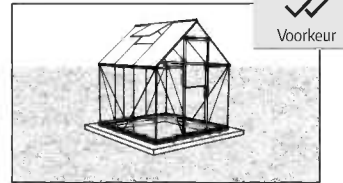
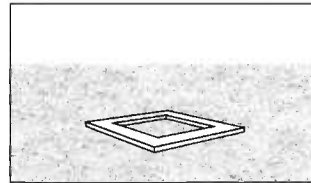
B - KIES UW TYPE FUNDERING

Als fundering adviseren wij drie materiaalsoorten te gebruiken:
Beton | Onder druk behandeld hout/houten dek | Bestratingsblokken

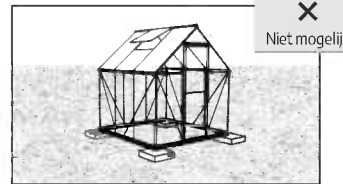
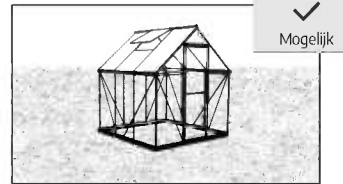
Optie 1: Massieve fundering



Optie 2: Massieve kader



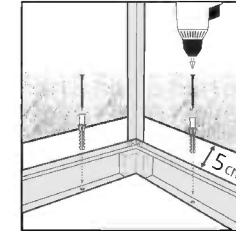
Optie 3: Stevige bodem / gras



* De grootte van de getoonde broeikas dient enkel ter illustratie en weerspiegelt mogelijk niet de grootte van uw eigen broeikas.

C - VERANKERING AAN FUNDERING

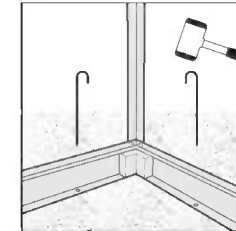
Op een stevige fundering / kader



Zet het product op een stevige basis vast op de fundering van uw keuze, met geschikte schroeven & pluggen of metselwerkankers (niet meegeleverd).

Zorg ervoor dat u minstens 5 cm hebt tussen de basis van het product en de randen van uw fundering - langs alle kanten.

Op grond / gras



Bevestig het product aan het grondoppervlak met behulp van geschikte lange pinnen (niet meegeleverd).

Vraag een deskundige welke bevestigingsmiddelen geschikt zijn voor andere ondergronden.

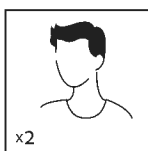
VEILIGHEIDSADVIES

- Het is uiterst belangrijk alle onderdelen volgens de richtlijnen te monteren. Sla geen enkele stap over.
- Het is ten zeerste aanbevolen om werkhandschoenen te dragen tijdens de montage.
- Draag altijd schoenen en een veiligheidsbril als u met geëxtrudeerd aluminium werkt.
- Als u een ladder of elektrisch gereedschap gebruikt, wees zeker dat u het veiligheidsadvies van de fabrikant volgt.
- Raak de bovengrondse electriciteitskabels niet aan met de aluminium profielen.
- Probeer de product niet te monteren in winderige of natte omstandigheden.
- Niet op het dak staan of klimmen.
- Verwijder alle plastic veiligheidszakken en houd ze buiten bereik van kleine kinderen.
- Houd kinderen uit het montagegebied.
- Leun niet of druk niet aan de product gedurende de montage.
- Plaats uw product niet in een gebied met overmatige wind.
- Probeer de product niet te monteren indien u moe bent, drugs of alcohol gebruikt heeft of als u lijdt aan aanvallen van duizeligheid.
- Hete voorwerpen zoals recent gebruikte grills, branders, enz. mogen niet in de product opgeslagen worden.
- Zorg ervoor dat er geen verborgen leidingen of kabels zijn voordat u het product aan de fundering verankert.
- Dit product werd ontworpen om hoofdzakelijk te worden gebruikt als broeikas.
- **Om de stabiliteit en windweerstand van het product te vergroten, moet u het direct op een stevige ondergrond verankeren, vooral in die gebieden waar de weersomstandigheden zwaar zijn. Zorg ervoor dat er geen obstakels zijn tussen het montagegebied en de uiteindelijke positie van het product. De Palram - Canopia Anchoring kit is apart verkrijgbaar.**

SCHOONMAAK INSTRUCTIES

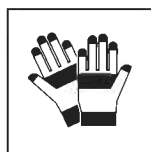
- Om de Artikel schoon te maken, gebruik slecht milde reinigers en spoel dit af met schoon en koud water.
- Gebruik geen aceton, schurende detergenten of andere speciale middelen voor het reinigen van de panelen.
- Maak het product schoon na assemblage.

GEREEDSCHAP & UITRUSTING

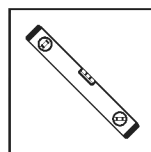


Twee Mensen Nodig

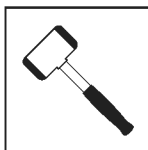
x2



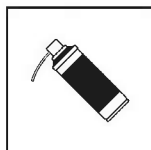
Werkhandschoenen



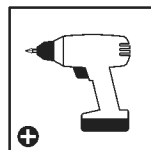
Waterpas



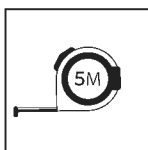
Rubberen Hamer



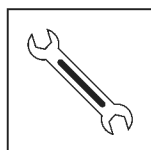
Smeermiddel



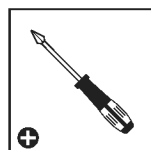
Draadloze Boormachine –
Kruiskopschroeven



Meetlint



Moersleutel
10 mm | 13/32"



Kruiskopschroevendraaier

VÓÓR DE VERGADERING

1. Selecteer een site:
 - Kies deze locatie zorgvuldig voordat u begint met de montage.
 - Kies een zonnige positie weg van overhangende bomen.
 - Het grondoppervlak moet perfect vlak en waterpas zijn en een stevige ondergrond hebben.
2. Het product moet direct op een stevige ondergrond worden bevestigd.
3. Dit is een multi-part montage en kan het beste worden gedaan door twee personen. Houd tenminste rekening met een halve dag voor het montageproces.
4. Sorteer de onderdelen en controleer dit met de materiaallijst.
5. Onderdelen moeten dicht bij de hand liggen. Bewaar alle kleine onderdelen (schroeven, enz.) in een kom zodat je ze niet verliest.
6. Let wel dat er meezijdige profielen worden gebruikt in product. Als gevolg kunnen er sommige gaten in de profielen zitten die niet worden gebruikt gedurende de montage.
7. Lees de gehele instructies voordat u begint. Voer de montagestappen uit in de exacte volgorde.
8. Raadpleeg uw plaatselijke autoriteiten of er bepaalde vergunningen vereist zijn voordat u het product gaat bouwen.

BELANGRIJK!

- Na voltooiing van de montage moet het product direct op een vlakke ondergrond worden verankerd.
- Het verankeren van dit product aan de vloer is essentieel voor zijn stabiliteit en sterkte. Deze stap is ook nodig vanwege de geldigheid van de garantie.
- Gebruik een zachte ondergrond voor de onderdelen om krassen en beschadigingen te voorkomen.

TIJDENS DE ASSEMBLAGE

- Tijdens de montage zult u verschillende iconen voor verschillende producten aantreffen. Kijk hieronder voor meer informatie:



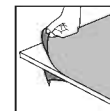
- Wanneer u het informatie-icoon ziet, ga dan naar de relevante montage stap voor aanvullende opmerkingen en assistentie.



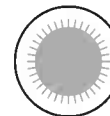
- U kunt siliconenspray gebruiken om de panelen gemakkelijker in de profielen te schuiven. Spray niet de panelen.



- Gebruik een rubberen hamer indien nodig.



- Moet u ervoor zorgen dat u de afdekfolie aan beide zijden van het paneel verwijdert



- Alle panelen met de gestempelde woorden "THIS SIDE OUT" moeten naar buiten wijzen om volledige UV-bescherming te creëren. Verwijder de plastic sticker nadat de panelen op hun plaats vast zijn gezet.



- Dit icoontje geeft aan dat de installateur binnen het product moet zijn.



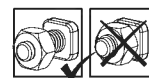
- Dit icoontje geeft aan dat de installateur buiten het product moet zijn.



- Stappen gemarkeerd met gestreepte omtrek verwijzen enkel naar uitbreidingen.

- Sommige van de stappen zijn irrelevant voor de montage van een enkel product.

- Bij het monteren van een enkel of een uitgebreid product, kunnen sommige onderdelen op overschot zijn.



- Deze 2 icoontjes geven aan of het vastdraaien van schroeven is vereist.



- Tijdelijk vastzetten van een aantal schroeven is mogelijk nodig om te voorkomen dat een profiel naar buiten schuift.

- Maak het product schoon na assemblage.



BELANGRIJKE STAPPEN VAN DE OPBOUW

Wanneer u dit informatiepictogram tijdens de opbouw tegenkomt, raadpleeg dan de betreffende stap van de opbouw voor belangrijke bijkomende opmerkingen.

Stap 6:

Onderdelen **nr.994** en **nr.995** zijn achter in de kas. Het vastmaken daarvan bepaalt de voorkant van de kas.

Stappen 9, 12:

Het ovalen gat in de dwarsbalken **nr.256** moet altijd worden gemonteerd aan de basis van de kas.

Stap 10:

Deur montage:

Bepaalt de deurrichting. Deel **nr.987** is de zijde waarop de deurscharnieren plaatsvinden. De deur kan aan de linker- of rechterhand geïnstalleerd worden. Deze instructies tonen een rechterhand deur montage aan.

Stap 30:

Raam montage:

Bepaal de locatie van het raam voor de montage. Het raam kan in een van de aangewezen opties geïnstalleerd worden.

Stap 47:

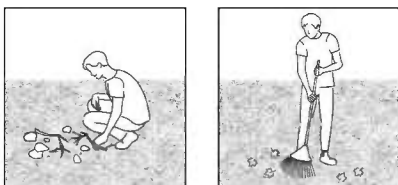
Als het raam niet goed sluit, kunt u de schroeven iets losser maken en het profiel bijstellen en draai de schroeven aan.

PREPARAZIONE DEL SITO E FONDAZIONE

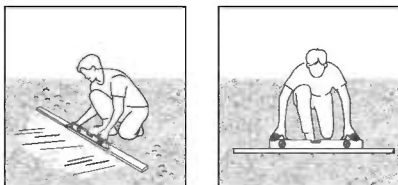
A - PREPARARE IL SITO

La prodotto deve essere posizionata e fissata su una superficie piana.

1 - Sgombrare il sito



2 - Livellare il terreno



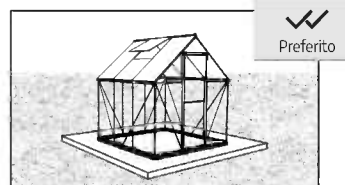
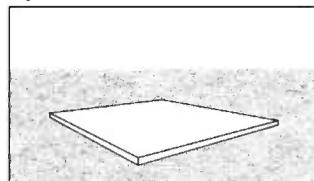
INFORMAZIONE

Si consiglia di verificare se ci sono restrizioni o autorizzazioni per la costruzione di questo prodotto nella vostra zona. Inoltre, si consiglia di controllare se è necessario presentare dei moduli o se è necessario un permesso prima di costruire il prodotto.

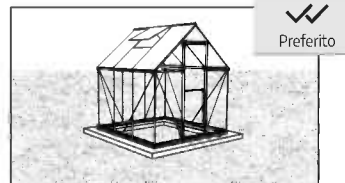
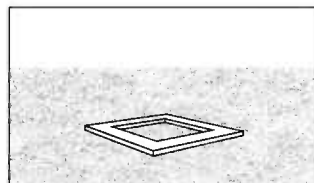
B - SCEGLIERE IL TIPO DI FONDAZIONE

Come fondazione consigliamo tre tipi di materiali:
Calcestruzzo / Legno pressato / Pavimenti in legno / Calcestruzzo per pavimentazioni

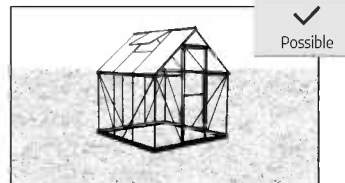
Opzione 1: Fondamenta solide



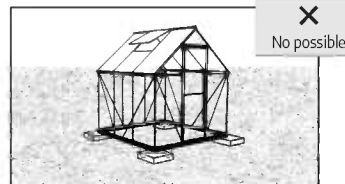
Opzione 2: telaio solida



Opzione 3: Terreno compatto / erba

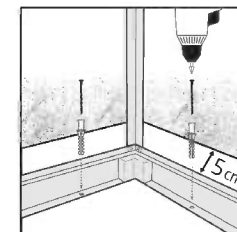


* La dimensione della serra visualizzata è solo a scopo illustrativo e potrebbe non rispecchiare le dimensioni della vostra serra.



C - ANCORAGGIO ALLE FONDAMENTA

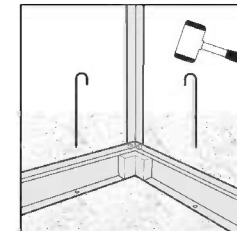
Su una Fondamenta solida / telaio



Fissare il prodotto alla fondazione di vostra scelta, utilizzando viti e tasselli adeguati o ancoraggi in muratura (non forniti).

Assicurati di avere almeno 5 cm tra la base del prodotto e i bordi del tuo fondotinta - **su tutti i lati.**

Su terreno/erba



Fissare il prodotto alla superficie del terreno con appositi tasselli lunghi (non forniti). Chiedete a un esperto quali elementi di fissaggio sono adatti ad altre superfici (non incluse).

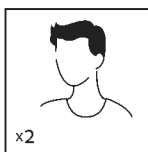
CONSIGLIO DI SICUREZZA

- È di grande importanza montare le parti secondo le direttive. Non omettere alcuna fase.
- Raccomandiamo caldamente l'uso dei guanti di lavoro durante i lavori di montaggio.
- Indossare sempre scarpe ed occhiali di sicurezza nel maneggiare i profili di alluminio estruso.
- Usando una scala a pioli o utensili elettrici da lavoro, assicurarsi di seguire le disposizioni di sicurezza fornite dal produttore.
- Non toccare cavi elettrici con i profili d'alluminio.
- Non tentare di montare la prodotto in condizioni atmosferiche ventose o umide.
- Tenere i bambini a distanza dall'area di montaggio.
- Non salite o rimanete in piedi sul tetto.
- Eliminare in modo sicuro tutti i sacchetti di plastica – conservarli fuori della portata dei bambini.
- Non appoggiarsi o spingere la prodotto durante la sua costruzione.
- Non posizionare la prodotto in un'area troppo esposta al vento.
- Non tentare di montare la prodotto in condizioni di stanchezza, dopo aver fatto uso di stupefacenti o alcolici o se si è soggetti ad avere capogiri.
- Oggetti roventi quali griglie o bruciatori per saldature usati di recente ecc., non devono essere introdotti nella prodotto.
- Assicurarsi che non ci siano tubi o cavi nascosti nel terreno prima di ancorare alla fondazione.
- Prodotto progettato per uso prevalente come della serra.
- **Assicuratevi di ancorare il prodotto direttamente a una base solida per aumentare la stabilità e la resistenza al vento, specialmente in aree con condizioni meteorologiche severe. Assicuratevi che non ci siano ostacoli tra l'area di montaggio e la posizione finale del prodotto. Il kit di ancoraggio Palram - Canopia può essere acquistato separatamente.**

ISTRUZIONI PER LA PULIZIA

- Per pulire il Prodotto, utilizzare un detergente delicato e risciacquare con acqua pulita fredda.
- Non utilizzare acetone, detergenti abrasivi o altri detergenti speciali per la pulizia dei pannelli.
- Pulisci il prodotto una volta che il montaggio è completo.

STRUMENTI E ATTREZZATURE

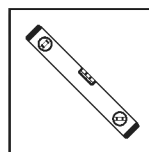


Servono due persone

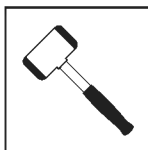
x2



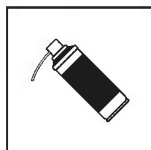
Guanti da lavoro



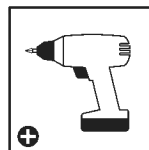
Righello di livello



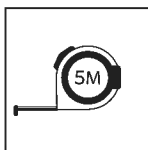
Martello di gomma



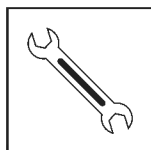
Lubrificante spray



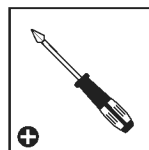
Trapano a batteria - Testa Philips



Nastro di misura



Chiave 10 mm | 13/32"



Cacciavite a croce

PRIMA DELL'ASSEMBLEA

1. Seleziona un sito:
 - Scegliete con cura il vostro luogo di montaggio prima di assemblare.
 - Scegli una posizione soleggiata lontano dagli alberi sovrastanti.
 - La prodotto deve essere posizionata e fissata su una superficie piana.
2. Il prodotto deve essere fissato direttamente su una superficie solida.
3. Questo è un montaggio multi-parte che può essere eseguito meglio da due persone. Bisogna utilizzare almeno una mezza giornata per l'intero processo di montaggio.
4. Estrai tutte le parti dei componenti presenti nei pacchetti. Ordina le parti e controllale tramite belenco che mostra tutte le parti. Le parti devono essere a portata di mano.
5. Metti tutte le parti piccole (viti, ecc) in una ciotola in modo che non si perdano.
6. Considera che in questa prodotto vengono utilizzati dei profili multi-lato. Per questo motivo alcuni fori nei profili non vengono utilizzati durante il montaggio.
7. Leggi tutte le istruzioni prima di iniziare. Esegui le fasi di montaggio nell'ordine esatto.
8. Si prega di consultare le vostre autorità locali in caso siano richiesti permessi prima di costruire il prodotto.

IMPORTANTE!

- Fije con firmeza el producto a una superficie nivelada inmediatamente después de completar el montaje.
- Anclar este producto al suelo es esencial para su estabilidad y rigidez. Es necesario completar esta etapa para que la garantía sea válida.
- Durante il montaggio utilizzare una superficie morbida sotto le parti per evitare graffi e danni.

DURANTE IL MONTAGGIO

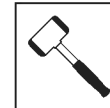
- Durante il montaggio, troverete diverse icone corrispondenti a diversi prodotti. Per ulteriori informazioni, si prega di fare riferimento a quanto segue:



- Quando si incontra l'icona delle informazioni, fare riferimento al passo di montaggio rilevante per ulteriori commenti e assistenza.



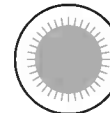
- Puoi utilizzare lo spray lubrificante al Silicone per aiutare i pannelli a scorrere nei profili. Non spruzzare sui pannelli.



- Usa un martello di gomma, se necessario.



- Assicurarsi di rimuovere la pellicola di plastica di copertura da entrambi i lati del pannello.



- Tutti i pannelli con le parole stampate "THIS SIDE OUT" devono essere rivolti verso l'esterno per creare una protezione UV completa. Rimuovere l'adesivo di plastica mentre i pannelli sono bloccati in posizione.



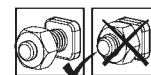
- Questa icona indica che l'installatore deve essere all'interno del prodotto



- Questa icona indica che l'installatore deve essere all'esterno del prodotto



- I passi segnati con linee tratteggiate si riferiscono solo alle estensioni.
- Alcuni passi non sono necessari per l'assemblaggio di un singolo prodotto.
- Durante l'assemblaggio di un singolo prodotto o di un'estensione, alcune parti possono essere rimanenti.



- Queste 2 icone indicano se è necessario o meno serrare le viti.



- Può essere necessario stringere temporaneamente alcune viti per evitare che un profilo si sposti fuori posto.

- Stringi tutte le viti al termine del montaggio.



FASI DI MONTAGGIO IMPORTANTI

Quando si incontra questa icona informativa durante il montaggio, fare riferimento alla relativa fase di montaggio per ulteriori importanti commenti..

Fase 6: Le parti **n.994 e n.995** sono nella parte posteriore della serra. Piazzandole scegli il lato anteriore della serra.

Fasi 9, 12: Il foro ovale della traversa **n.256** deve sempre essere montato alla base della serra.

Fase 10: **Montaggio della porta:** Scegli la direzione della porta. La Parte **n.987** è il lato nel quale si trovano le cerniere. La porta può essere installata sia come porta di sinistra che di destra. Queste istruzioni mostrano la porta montata sul lato destro.

Fase 30: **Per montare la finestra:** Decidi la posizione della finestra prima del montaggio. La finestra può essere installata secondo una delle opzioni indicate.

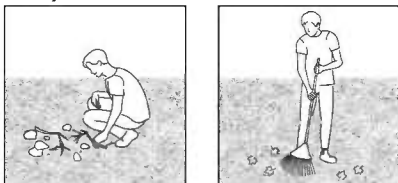
Fase 47: Nel caso in cui la finestra non si chiuda correttamente, svita le viti, regola il profilo e avvita la vite.

PRÍPRAVA A ZALOŽENIE MIESTA

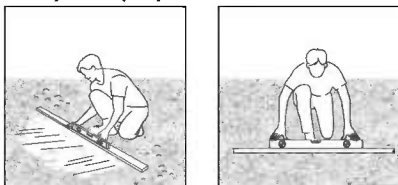
A - PRIPRAVTE SI MIESTO

Výrobok musí byť postavený a upevnený na rovnom povrchu.

1 - Vyčistite miesto



2 - Vyrovnajte povrch



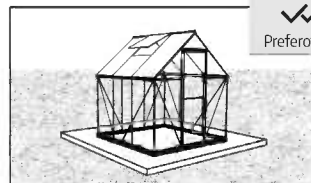
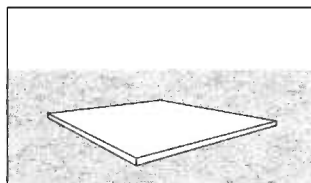
DÔLEŽITÉ

Odporúčame skontrolovať obmedzenia alebo zmluvy týkajúce sa výroby tohto produktu vo vašej oblasti. Okrem toho odporúčame pred výrobou produktu skontrolovať, či potrebujete odoslať nejaké formuláre alebo či je potrebné nejaké povolenie.

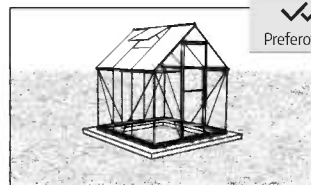
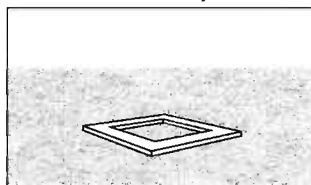
B - VYBERTE SI TYP PODLOŽENIA

Pre základňu odporúčame použiť tri typy materiálov:
Betón | Tlakovo upravené drevo/drevená paluba | Dlažobné kocky

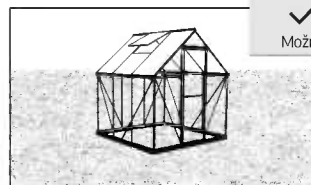
Možnosť 1: Pevná založenie miesta



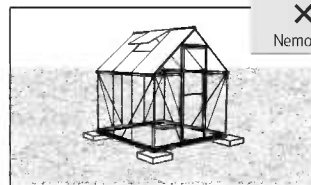
Možnosť 2: Masívny rám



Možnosť 3: Pevná zem / tráva

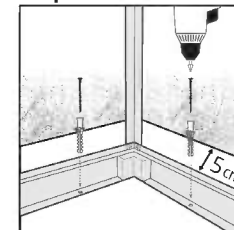


*Veľkosť zobrazeného skleníka slúži iba na ilustráciu a nemusí odrážať veľkosť vášho skleníka.



C - UPEVNENIE PODLOŽENIA

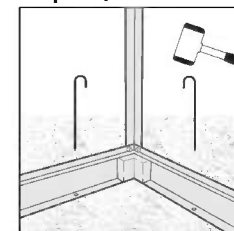
Na pevnom založení miesta / ráme sa uistite



Produkt k podloženiu podľa vášho výberu pomocou vhodných skrutiek a hmoždínok alebo murovacích kotiev (nedodané).

Uistite sa, že máte najmenej 5 cm | 2" medzi základňou výrobku a okrajmi podkladu - **na všetkých stranách.**

Na pôdu/trávu



Pripevnite produkt k povrchu zeme pomocou vhodných dlhých kolíkov (nedodané).
Poradte sa s odborníkom o tom, ktoré upevňovacie prvky sú vhodné pre iné typy povrchov (nie sú súčasťou balenia).

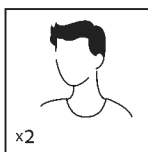
BEZPEČNOSTNÁ RADA

- Je nanajvýš dôležité zmontovať všetky časti v súlade s pokynmi. Nepreskočte žiadny z krokov.
- Počas montáže vám silne odporúčame používať pracovné rukavice.
- Pri práci s extrudovaným hliníkom vždy noste topánky a bezpečnostné okuliare.
- Pri používaní dvojitého rebríka alebo elektrického náradia sa ubezpečte, že nasledujete bezpečnostné pokyny výrobcu.
- Hliníkovými profilmi sa nedotýkajte nadzemne vedených elektrických káblov.
- Nesnažte sa výrobok zmontovať vo veterných podmienkach alebo pri vysokej vlhkosti.
- Nelezte na strechu a nestavajte sa na ňu.
- Bezpečne zlikvidujte plastové obaly a udrzte ich mimo dosahu malých detí.
- Zabezpečte, aby sa deti nedostali na miesto montáže.
- Počas jeho montáže sa o výrobok neopierajte a ani naň netlačte.
- Neumiestňujte výrobok na miesto, ktoré je vystavené nadmernému vetru.
- Nesnažte sa tento výrobok zmontovať v prípade, že ste unavení, užili ste drogy alebo alkohol, alebo ak ste náchylný k záchvatom závrate.
- Horúce predmety, ako napríklad nedávno použité grily, opaľovacie lampy atď., nesmiete v výrobu ku skladovať.
- Pred ukotvením k základni sa uistite, že v zemi nie sú skryté rúry alebo káble.
- Tento výrobok navrhnutý tak, aby sa používal predovšetkým ako skleník.
- **Uistite sa, že je výrobok ukotvený priamo na pevný základ, aby sa zvýšila stabilita výrobku a odolnosť proti vetru, najmä v oblastiach s nepriaznivými poveternostnými podmienkami. Uistite sa, že medzi montážnou časťou a konečnou polohou výrobku nie sú žiadne prekážky. Palram - Canopia sada na ukotvenie je k dispozícii na zakúpenie osobitne.**

POKYNY NA ČISTENIE

- Na vyčistenie výrobku použite jemný roztok saponátu s vodou a opláchnite ho čistou studenou vodou.
- Na čistenie panelov nepoužívajte acetón, abrazívne čističe alebo iné špeciálne čistiace prostriedky.
- Po ukončení montáže vyčistite výrobok.

NÁSTROJE A ZARIADENIE

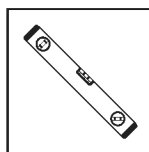


- Potrebne dve osoby

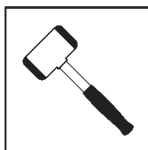
x2



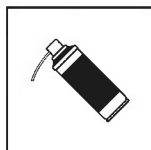
- Pracovné rukavice



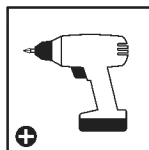
- Vodováha



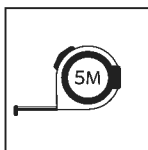
- Gumovú kladivo



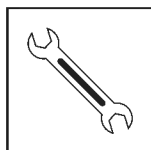
- Sprej na mazivo



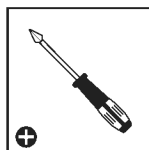
- Akumulátorová vŕtačka - krížová hlava



- Zvinovací meter



- Klúč 10 mm | 13/32"



- Skrutkovač s krížovou hlavou

PRED MONTÁŽOU

1. Výber stránky:
 - Miesto montáže si opatrne vyberte skôr, než s montážou začnete.
 - Zvoľte slnečnú poloha vzdialenú od stromov.
 - Výrobok musí byť umiestnený a upevnený na rovnom povrchu.
2. Výrobok musí byť pripevnený priamo k pevnému základu.
3. Toto je viac-dielná montáž určená pre dvoch ľudí. Na montáž si vyhradte aspoň pol dňa.
4. Vyberte všetky sučasti z balení. Roztriedte diely a skontrolujte ich so zoznamom obsahujúcich dielov.
5. Súčasti by mali byť položené na dosah ruky. Uchovávajte všetky malé časti (skrutky, atď) v miske aby sa nestratili.
6. Vezmite prosím na vedomie, že výrobok má viac-stranné profily. Z toho dôvodu nie sú všetky otvory použité počas montáže.
7. Pred spustením si prečítajte všetky pokyny. Montážne kroky vykonajte v presnom poradí.
8. Prosím, poraďte sa so svojim miestnym orgánom prípadné povolenie je potrebné vystavať zápojom.

DÔLEŽITÉ!

- Ihneď po dokončení montáže výrobok pevne pripojte na rovný povrch.
- Ukotvenie tohto výrobku k zemi je nevyhnutné pre jeho stabilitu a pevnosť. Aby bola záruka platná, je potrebné dokončiť túto fázu.
- Počas montáže použite pod časťami mäkký povrch, aby ste sa vyhli poškrabaniu a poškodeniu.

POČAS MONTÁŽE

- Pri montáži sa stretnete s rôznymi ikonami pre rôzne výrobky. Ďalšie informácie nájdete nižšie:



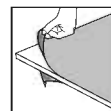
- Pri montáži sa stretnete s informačným symbolom, pozrite sa do príslušného montážneho kroku pre ďalšie pripomienky a pomoc.



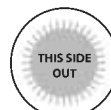
- Môžete použiť silikónový lubrikačný sprej pri zasúvaní panelov do profilov. Nestriekajte na panely.



- V prípade potreby použite gumové kladivo.



- Táto ikona označuje, že montér sa má nachádzať vo vnútri výrobku.



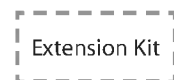
- Všetky panely s označením "THIS SIDE OUT" musia byť obrátené smerom von, aby sa vytvorila úplná ochrana proti UV žiareniu. Odstráňte plastovú nálepku, pretože panely sú zablokované na mieste.



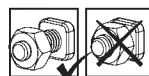
- Táto ikona označuje, že montér sa má nachádzať vo vnútri výrobku.



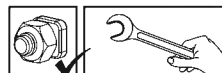
- Táto ikona označuje, že montér sa má nachádzať mimo výrobku.



- Kroky označené prerušovanými obrysami sa týkajú iba rozšírení.
- Niektoré z týchto krokov sú pre montáž samostatného výrobku irelevantné.
- Pri montáži samostatného alebo rozšíreného výrobku môžu byť niektoré diely prebytočné.



- Tieto 2 ikony nižšie označujú, či je potrebné dotiahnutie skrutky alebo nie.



- Na zabránenie vysunutiu profilu dočasné utiahnutie niekoľkých skrutiek môže byť potrebné.
- Na konci montáže, prosím, dotiahnite všetky skrutky.



DÔLEŽITÉ MONTÁŽNE KROKY

Keď sa počas montáže stretnete s touto informačnou ikonou, ďalšie dôležité poznámky nájdete v príslušnom montážnom kroku.

Krok 5:

Diely č.994 a č.995 sú v zadnej časti skleníka. Pripojenie určuje prednú stranu skleníka.

Kroky 8, 11:

Oválny otvor v priečkach č.256 by mal byť vždy upevnený na spodnej časti skleníka.

Krok 9:

Montáž Dverí:

Určuje smer dverí. Diel č.987 je strana, na ktorej sa budú nachádzať pánty dverí. Dvere možno montovať ako ľavácke alebo pravácke. Tieto inštrukcie ukazujú montáž praváckych dverí.

Krok 29:

Montáž Okien:

Zvoľte umiestnenie okna pred montážou.

Okno môže byť nainštalované v jednej z uvedených možností.

Krok 45:

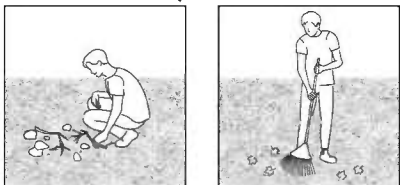
V prípade, že sa okno nezatvára správne, prosím, uvoľnite skrutky, prispôbte profil a utiahnite skrutky.

PRIPRAVA LOKACIJE & TEMELJA

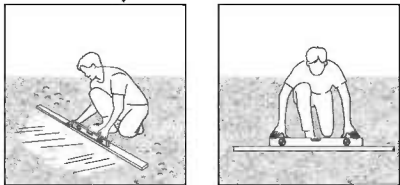
A - PRIPRAVITE LOKACIJO

Izdelek mora biti nameščen in pritrjen na ravno in ravno površino.

1 - Očistite lokacijo



2 - Poravnajte tla



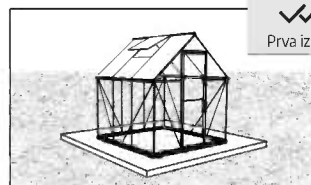
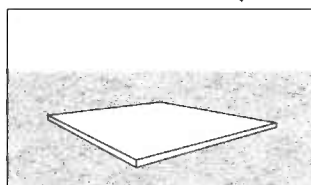
POMEMBNO

Priporočamo, da preverite morebitne omejitve ali dogovore glede postavitve tega izdelka na vašem območju. Prav tako svetujemo, da preverite morebitno obveznost predložitve kakršnih koli obrazcev ali pridobitve dovoljenja, preden postavite izdelek.

B - IZBERITE SVOJO VRSTO TEMELJA

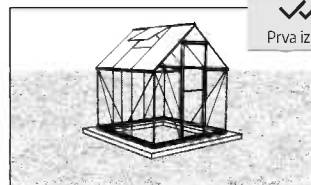
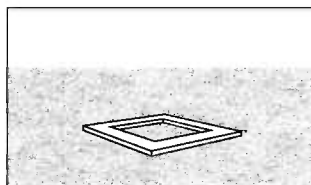
Za podlago priporočamo uporabo treh vrst materialov:
Beton | Tlačno obdelan les / leseni krov | Granitne kocke

možnost 1: trdna temelja



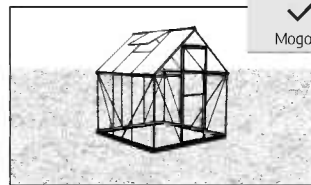
✓
Prva izbira

možnost 2: trdni okvir



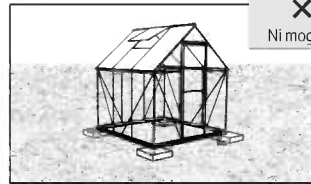
✓
Prva izbira

možnost 3: trdna tla / trava



✓
Mogoča

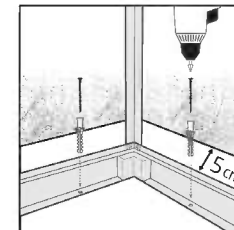
* Velikost prikazanega rastlinjaka je le informativne narave in ne nujno odraža velikosti vašega rastlinjaka.



✗
Ni mogoča

C - SIDRANJE TEMELJA

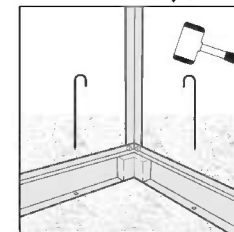
Izdelek na trdni temelja / Na trdnem okvirju poskrbite



Na temelj po vaši izbiri z uporabo primernih vijakov & zatičev ali zidarskih sider (niso dobavljeni).

Poskrbite, da bo med podnožjem izdelka in robovi temeljne plošče na vseh straneh vsaj za 5 cm | 2" - palca prostora.

Izdelek na zemlji / travi pritrдите



V tla z uporabo primernih dolgih kavčjev (niso dobavljeni).

O tem, kateri pritrdilni elementi so primerni za lesene terase, se posvetujte s strokovnjakom.

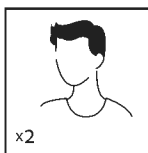
VARNOSTNI NAPOTEK

- Nadvse pomembno je, da vse dele sestavite v skladu z navodili. Ne preskočite nobenega koraka.
- Med montažo toplo priporočamo uporabo delovnih rokavic.
- Ko delate z ekstrudiranim aluminijem, bodite ves čas obuti in nosite zaščitna očala.
- Če boste uporabili lestev ali električna orodja, upoštevajte varnostna navodila proizvajalca.
- Ne dotikajte se nadzemnih električnih kablov z aluminijastimi profili.
- Ne sestavljajte izdelka v vetrovnem ali mokrem vremenu.
- Ne vzpenjajte se ali stojte na strehi.
- Varno odstranite vse plastične vrečke in jih hranite izven dosega otrok.
- Ne dovolite otrokom priti na mesto montaže.
- Med montažo se ne naslanjajte na izdelek in ga ne potiskajte.
- Ne postavite izdelka na zelo vetrovno mesto.
- Ne sestavljajte tega izdelka, če ste utrujeni, ste jemali droge ali pili alkohol, ali če se vam rado vrti.
- V izdelku ni dovoljeno hraniti vročih stvari kot so žar, spajkalnik idr.
- Pred pritrditvijo na temelj se prepričajte, da v tleh ni skritih cevi ali kablov.
- Ta izdelek je bil dizajniran predvsem za uporabo kot rastlinjak.
- Če želite povečati stabilnost in odpornost proti vetru, izdelek pritrdite neposredno na trdne temelje, zlasti na območjih z neugodnimi vremenskimi razmerami. Prepričajte se, da ni ovir med območjem sestavljanja in končnim položajem izdelka. **Komplet za sidranje Palram - Canopia Anchoring kit je na voljo za nakup ločeno.**

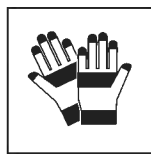
NAVODILA ZA ČIŠČENJE

- Za čiščenje izdelka uporabite blago raztopino detergenta in sperite s hladno čisto vodo.
- Za čiščenje plošč ne uporabljajte acetona, abrazivnih čistil ali drugih posebnih detergentov.
- Očistite izdelek, ko je sklop sestavljen.

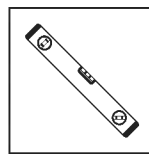
ORODJA & OPREMA



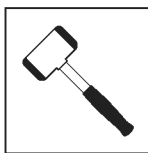
- Potrebna sta dva človeka



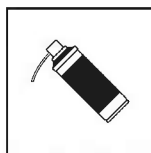
- Delovne rokavice



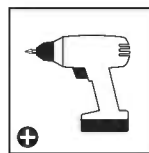
- Libela



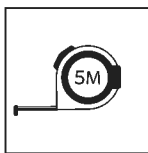
- Gumijasto kladivo



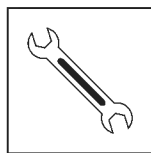
- Sprej za mazanje



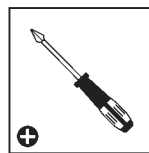
- Akumulatorski vrtalnik - Phillips glava



- Merilni trak



- Ključ 10 mm | 13/32"



- Izvijač s Phillips glavo

PRED SESTAVLJANJEM

1. Izbira kraja postavitve:
 - Preden začnete sestavljanje, previdno izberite mesto postavitve.
 - Izberite sončno mesto, v bližini ne sme biti visokih dreves.
 - Izdelek mora biti nameščen in pritrjen na ravno in ravno površino.
2. Izdelek mora biti pritrjen neposredno na trden temelj.
3. Sestavljanje poteka v več korakih in ga najlažje izvedeta dve osebi. Postopek sestavljanja vam bo vzel vsaj pol dneva.
4. Iz embalaže vzemite vse sestavne dele. Razvrstite dele in po seznamu preverite, ali so vsi deli priloženi.
5. Dele razvrstite tako, da bodo pri roki. Vse majhne dele (vijake itd.) shranite v posodo, da jih ne izgubite.
6. Upoštevajte, da tem izdelka uporabljeni profili z več večstranski. Posledica tega je, nekatere luknje v profilih med sestavljanjem niso v uporabi.
7. Pred začetkom preglejte celotna navodila. Korake sestavljanja izvedite v natančnem vrstnem redu.
8. Prosimo, obrnite se obrnite na lokalne organe, če so potrebna dovoljenja pred postavitvijo izdelka.

POMEMBNO!

- Takoj po končani montaži izdelek trdno pritrdite na ravno površino.
- Pritrditev tega izdelka na tla je bistvenega pomena za njegovo stabilnost in togost. Za veljavnost garancije je treba to fazo dokončati.
- použite pod čistimi mäkký povrch, aby ste sa vyhli poškríabaniu a poškríobeniu.

MED SESTAVLJANJEM

- Med sestavljanjem boste našli različne ikone za različne izdelke. Za več informacij glejte spodaj:



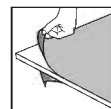
- Med sestavljanjem boste našli ikono z informacijo. Prosimo, glejte zadevni korak sestavljanja glede dodatnih komentarjev in pomoči.



- Za pomoč pri vstavljanju plošč v profil lahko uporabite silikonsko mazalno razpršilo. Ne pršite po ploščah.



- Po potrebi uporabite gumijasto kladivo.



- Se prepričajte, da ste odstranili prevleko iz plastične folije z obeh strani plošče.



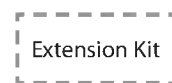
- Vse plošče z nalepko "THIS SIDE OUT" morajo biti obrnjene navzven, da ustvarijo popolno UV zaščito. Odstranite plastično nalepko, ko so plošče pritrjene na svoje mesto.



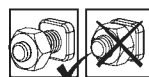
- Ta ikona pomeni, da mora biti sestavljevalec znotraj proizvoda.



- Ta ikona pomeni, da mora biti sestavljevalec izven proizvoda.



- Koraki, označeni s črkanimi obrisi, se nanašajo samo na razširitve.
- Nekateri koraki so nepomembni za sestavo enega izdelka.
- Pri sestavljanju posameznega ali razširjenega izdelka so lahko nekateri deli odveč.



- Ti 2 ikoni spodaj označujeta, ali je potrebno privijanje vijaka ali ne.



- Morda bo treba začasno zategniti nekaj vijakov, da profil ne zdrsne ven.
- Ko je sestavljanje končano, zategnite vse vijake.



POMEMBNI KORAKI MONTAŽE

Če med montiranjem naletite na to ikono za informacije, glejte ustrezní korak montaže za pomembne dodatne opombe.

- 6. korak:** Dela št. 994 in št. 995 sta na hrbtni strani rastlinjaka. Njuna pritrditev bo določila sprednjo stran rastlinjaka.
- 9, 12. koraki:** Ovalno luknjo v prečnih drogovih št. 256 je treba vedno povezati s podnožjem rastlinjaka.
- 10. korak:** Določa smer odpiranja vrat. Del št. 987 je stranica, na kateri bodo tečaji vrat. Vrata lahko namestite tako, da se odpirajo v levo ali desno. V teh navodilih je prikazano sestavljanje z odpiranjem vrat v desno.

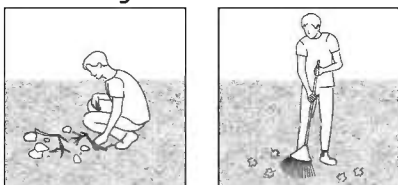
- 30. korak: Sestavljanje okna:**
Glede lokacije okna se odločite pred sestavljanjem. Okno lahko namestite na eno od prikazanih možnosti.
- 47. korak:** Če se okno ne zapira pravilno, popustite vijake, prilagodite profil in zategnite vijake.

MAATÜKI ETTEVALMISTAMINE JA VUNDAMENT

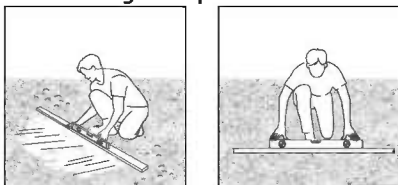
A - VALMISTAGE ETTE MAATÜKK

Tootetuleb paigaldada ja kinnitada tasasele pinnale.

1 - Puhastage maatükk



2 - Tasandage maapinda



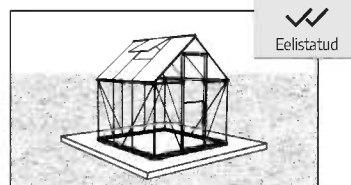
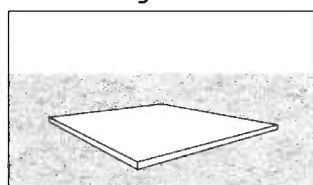
OLULINE

Soovitame kontrollida, kas teie piirkonnas on selle toote ehitamiseks kehtestatud piiranguid või eritingimusi. Lisaks soovitame enne toote ehitamist kontrollida, kas teil on vaja taotlusi esitada või kas teil on vaja luba.

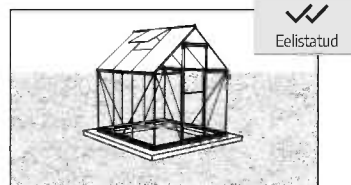
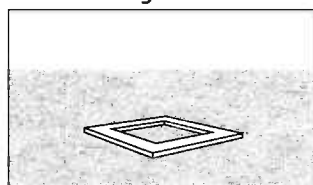
B - VALIGE OMA VUNDAMENDI TÜÜP

Aluse jaoks soovitame kasutada kolme tüüpi materjale:
Betoon | Survetöödeldud puit / puidutekk | Sillutuskiivid

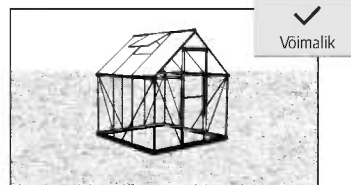
Variant 1: Tugev alus



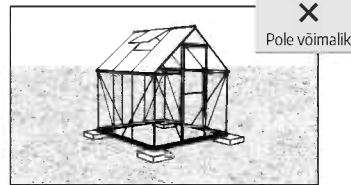
Variant 2: Tugev raam



3. võimalus: Tahke maa/rohi

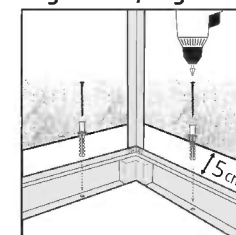


* Kuvatud kasvuhoone suurus on ainult illustratiivne ja ei pruugi kajastada teie kasvuhoone suurust.



C - VUNDAMENDI ANKUR

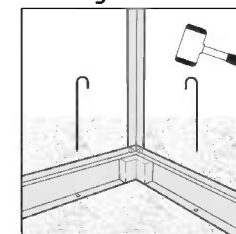
Tugev alus / tugeva raamiga veenduge



Kruvide ja korkide või müüritise ankrute abil valitud aluse külge (ei kuulu komplekti).

Veenduge, et teil on vähemalt 5 cm | 2" toote aluse ja vundamenti servade vahel - **kõigil külgedel**.

Kinnitage toode mulla/rohu



peale sobivate pikkade pulkadega (ei kuulu komplekti).
Konsulteerige palun asjatundjaga, millised kinnitusdetailid teist tüüpi pindade jaoks sobivad.

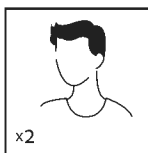
OHUTUSNÕUDED

- On äärmiselt oluline kõik osad kokku panna vastavalt juhistele. Ärge jätke ühtegi sammu vahele.
- Komplekteerimisel soovitame tungivalt kasutada kindaid.
- Pressitud alumiiniumiga töötamisel kandke alati kingi ja prille.
- Redeli või elektriliste tööriistade kasutamisel järgige kindlasti tootja juhiseid ohutusjuhised.
- Ärge proovige toodet tuulistes või niisketes oludes kokku panna.
- Visake kõik kilekotid minema. Turvalisuse huvides visake kilekotid kohe minema, mitte sobib lastele mängimiseks - võib põhjustada lämbumisohtu.
- Ärge ronige katusele ega seiske katusel.
- Hoidke lapsi kogunemisalast eemal.
- Ärge toetuge kokkupaneku ajal kasvuhoonele ega lükake seda.
- Ärge asetage toodet tuulisesse kohta.
- Ärge proovige toodet kokku panna, kui olete väsinud, võtate ravimeid olete tarvitanud alkoholi või olete uimane.
- Kuumaid esemeid, nagu hiljuti kasutatud grill, tõrvik jms, ei tohi kasvuhoones hoida.
- Enne vundamendi külge ankurdamist veenduge, et maapinnas ei ole peidetud torusid ega kaableid.
- See toode on mõeldud kasutamiseks peamiselt kasvuhoonena.
- **Võtke arvesse: Veenduge, et kinnitate toote otse kindla vundamendi külge, et suurendada toote stabiilsust ja vastupidavust tuulele, eriti piirkondades, kus on keerulised ilmaolud. Veenduge, et montaažiala ja toote lõppasendi vahel ei oleks mingeid takistusi. Palram - Canopia kinnituskomplekti saab osta eraldi.**

PUHASTUSJUHISED

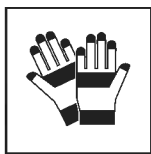
- Toote puhastamiseks kasutage pehmet pesuvahendilahust ja kuumarõõru toodet puhta külma veega.
- Ärge kasutage paneelide puhastamiseks atsetooni, abrasiivseid puhastusaineid ega muid erilisi detergente.
- Puhastage toodet siis, kui selle kokkupanek on lõppenud.

TÖÖRIISTAD JA SEADMED

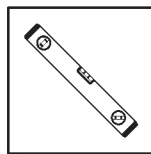


Vaja on kahte inimest

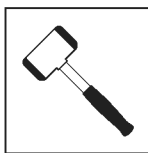
x2



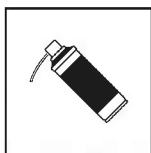
Töökindad



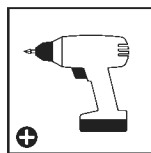
Vesilood



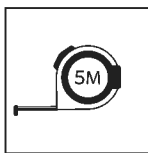
Kummist vasarat



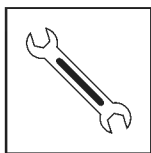
Määrdeaine pihusti



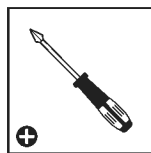
Akutrell - Rist kruvikeeraja otsaga



Mõõdulint



Mutrivõti
10 mm | 13/32"



Rist kruvikeeraja

ENNE KOKKUPANEKUT

1. Koha valimine:
 - Valige kokkupaneku eelselt hoolikalt selleks sobiv koht.
 - Vali päikseline asukoht, kus ei oleks varjuheitvaid puid.
 - Tootetuleb paigaldada ja kinnitada tasasele pinnale.
2. See toode tuleb kinnitada otse kindla vundamendi külge.
3. See on mitmest osast koosnev struktuur, mille paigaldamist on parim teha kahe inimesega. Paigaldamine võtab aega vähemalt pool päeva.
4. Võta kõik komponendid pakendist välja. Sorteeri detailid ning kontrolli detailide nimekirja alusel, kas kõik on olemas.
5. Soovitame asetada detailid käeulatusse. Hoida väikeseid osi (kruvisid jms) kausis, et need ära ei kaoks.
6. Pea silmas, et selles tootes kasutatakse mitme küljega profiile. Seetõttu jäävad paigaldamisel mõned augud kasutamata.
7. Enne alustamist loe kõik juhised läbi. Paigaldamist tee täpselt juhendist toodud järjekorras.
8. Palun konsulteerige oma kohalike võimudega, kui toote kokkupanekuks on tarvis lubasid.

OLULINE!

- Kinnitage toode kindlalt tasasele pinnale kohe pärast koostu valmimist.
- Ankurdage see toode maa külge, tagamaks selle stabiilsus ja jäikus. See etapp peab valmima, et garantii kehtiv oleks.
- Kokkupaneku ajal kasutage osade all pehmet pinda, et vältida osade kriimustamist ja kahjustamist.

KOKKUPANEKU AJAL

- Paigaldamise ajal näete erinevate toodete jaoks erinevaid ikooni. Lisateave on allpool:



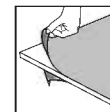
- Kui märkate informatsioonikooni, vaadake täiendavaid märkuseid ja juhiseid vastava paigaldussammu alt.



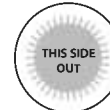
- Paneelide profiilide vahele libistamiseks võid kasutada silikoonist määrdepihustit. Ära pihusta paneelidele.



- Vajadusel kasuta kummist vasarat.



- Veenduge selles, et olete eemaldanud katva plastkile paneeli mõlemalt küljelt.



- Kõik paneelid, millel on väljend "THIS SIDE OUT", peavad olema suunaga väljapoole, et luua täielik UV-kaitse. Eemaldage plastkleebis, kui paneelid on paika lukustatud.



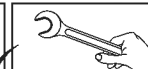
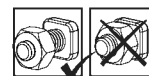
- See ikoon viitab sellele, et paigaldaja peaks paiknema toote sees.



- See ikoon viitab sellele, et paigaldaja peaks paiknema väljaspool toodet.



- Kriipsjoontega tähistatud sammud viitavad ainult laiendustele.
- Mõned sammud ei ole üksiku toote kokkupanemisel asjakohased.
- Üksiku või pikendatud toote kokkupanekul võivad mõned osad olla ülejäägis.



- Need kaks ikooni näitavad, kas kruvi tuleb pingutada või mitte.
- Profiili välja libisemise vältimiseks võib osutuda vajalikuks mõne kruvi ajutine pingutamine
- Pinguldage kruvid alles siis kui toodet on komplekteeritud.



OLULISED KOKKUPANEMISSAMMUD

Kui näete kokkupanemisel seda teabeikooni, palun vaadake vastavat kokkupanemisetappi oluliste lisakommentaaride saamiseks.

Samm 6: Osad **nr.994 ja nr.995** on asuvad kasvuhuone taga. Nende kinnitamine määrab kindlaks kasvuhuone esikülje.

Sammud 9, 12: Risttugede **nr. 256** ovaalsed avad peavad olema kinnitatud kasvuhuone põhja külge.

Samm 10: **Ukse paigaldamine:**
Määrab kindlaks ukse suuna.
Osa nr. 987 on külge, kus ukse hinged asuma hakkavad. Ukse võib paigaldada kas vasaku- või parempoolse uksena. Käesolevates juhistes on toodu ukse paigaldamine parempoolsena.

Samm 30: **Akna paigaldamine:**
Otsusta akna asukoht enne paigaldamist. Akna saab paigaldada ühte viidatud kohtadest.

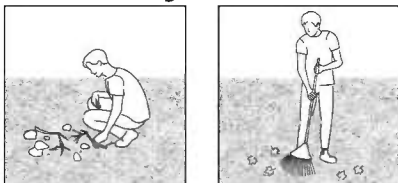
Samm 47: Kui aken ei sulgu korralikult, lödvenda kruvisid, kohanda profiili ja keera kruvi uuesti kinni.

TEREP ELŐKÉSZÍTÉSE ÉS ALAPOZÁS

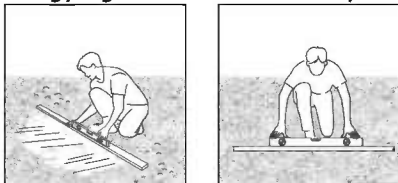
A - TEREP ELŐKÉSZÍTÉSE

A termék építeni, egyenes vízszintes és felületen helyezze el.

1 - Tisztítsa meg a területet



2 - Egyengetse vízszintesre a talajt



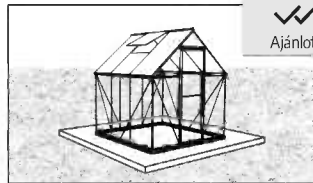
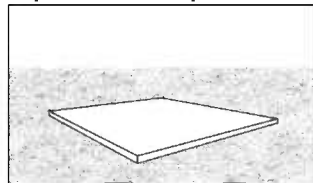
FONTOS

Javasoljuk, hogy ellenőrizze, hogy milyen korlátozások vagy előírások vannak érvényben lakóhelyén ezen felépítményre vonatkozóan. Ezenkívül azt tanácsoljuk, hogy ellenőrizze, nincs-e szükség valamilyen formanyomtatvány, vagy engedély benyújtására a felépítés előtt.

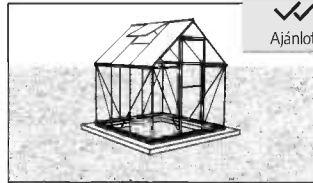
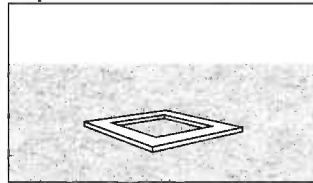
B - VÁLASSZA ALAP TÍPUSÁT

Alapként három anyagtípus használatát javasoljuk:
Beton | nyomással kezelt fa/fa padlózat | Útburkoló elemek

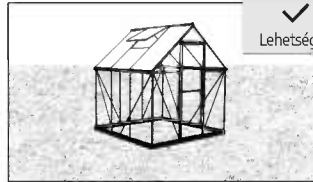
1. opció: szilárd alap



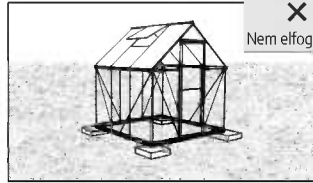
2. opció: szilárd keret



3. opció: szilárd talaj / fű

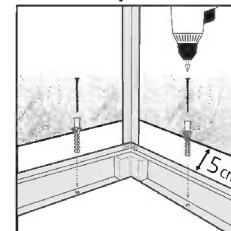


* A megjelenített üvegház mérete csak szemléltetési célokat szolgál, és nem feltétlenül tükrözi az üvegház tényleges méretét.



C - RÖGZÍTÉS AZ ALAPHOZ

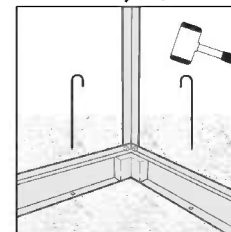
szilárd alap / szilárd keret



A terméket az Ön által választott erős alaphoz rögzítse, megfelelő csavarokkal és tiplikkel, vagy falazó horgonyokkal (nem tartozék).

Veenduge, et teil on vähemalt 5 cm | 2" toote aluse ja vundamendi servade vahel - **kõigil külgedel.**

Földes talajon / fűvön



Rögzítse a terméket a talajnak megfelelő hosszú csapokkal (nem tartozék).

Kérjük, konzultáljon egy szakemberrel, hogy mely rögzítőelemek alkalmasak a különböző fából készült alapzatokhoz.

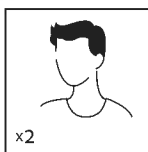
BIZTONSÁGI TANÁCSOK

- Rendkívül fontos, hogy az összeszerelést az utasításoknak megfelelően végezze. Egyetlen lépést se hagyjon ki.
- Az összeszereléshez munkakesztyű használata ajánlott.
- Amikor préselt alumíniummal dolgozik, mindig viseljen cipőt és védőszemüveget.
- Amennyiben létrát vagy elektromos szerszámot használ, kövesse azok gyártójának a biztonsági utasításait is.
- Ügyeljen arra, hogy a préselt alumínium szelvények ne érjenek a felső vezetési elektromos kábelekbe.
- Az összeszerelést ne végezze szeles vagy nedves időben.
- Szabaduljon meg a műanyag zacskóktól. Tartsa azokat kisgyermekektől távol.
- Ne mászon fel, vagy álljon a tetőre.
- A gyermekeket tartsa az összeszerelési területtől távol.
- Az összeszerelés során ne dőljön a terméket és ne is nyomja azt meg.
- A terméket ne állítsa fel erős szélnek kitett helyre.
- Ne álljon neki a melegház összeszerelésének, ha fáradt, ha kábítószerek vagy alkohol hatása alatt van, vagy ha gyakran szédülést érez.
- Ne tároljon olyan forró tárgyakat, mint pl. egy röviddel azelőtt használt kerti grillt, gázüzemű forrasztópisztolyt, stb
- Mielőtt a terméket az alaphoz rögzítené, győződjön meg róla, hogy nincsenek rejtett csövek vagy kábelek a talajban.
- A termék elsődlegesen melegházként való használatra készült.
- **A termék stabilitásának és szélállóságának növelése érdekében, különösen a zord időjárási körülményeknek kitett területeken ügyeljen arra, hogy a terméket közvetlenül szilárd alaphoz rögzítse. Győződjön meg róla, hogy az összeszerelési terület, ill. termék végső helye között nincsenek-e akadályok. A Palram - Canopia rögzítő készletet külön megvásárolhatja.**

TISZTÍTÁSI ÚTMUTATÓ

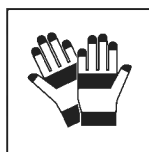
- Amikor a termék tisztításra szorul, használjon enyhe tisztítószeres oldatot, majd öblítse le hideg, tiszta vízzel.
- A panelek tisztításához ne használjon acetont, súrolószereket, vagy egyéb speciális tisztítószereket.
- A terméket csak a felszerelést követően tisztítsa meg.

SZERSZÁMOK ÉS KÉSZÜLÉKEK

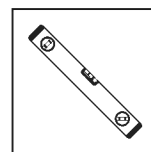


x2

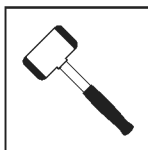
- Az összeszereléshez két emberre van szükség



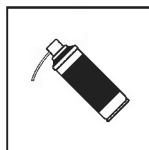
- Védőkesztyű



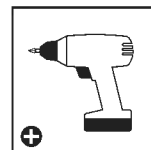
- vízmérték



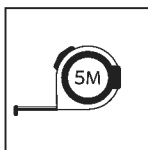
- Gumikalapácsot



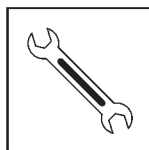
- Kenőanyag spray



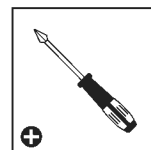
- Akkumulátoros fúró, Philips szárral (bittel)



- Mérőszalag



- Csavarkulcs
10 mm | 13/32"



- Philips fejű csavarhúzó

ELŐKÉSZÜLET AZ ÖSSZESZERELÉSHEZ

1. A helyszín kiválasztása:
 - Mielőtt megkezdené az összeszerelést, gondosan válassza meg annak helyét.
 - Válasszon egy napsütötte területet a túlnyúló fáktól.
 - A termék sima, egyenes felületen helyezze el.
2. A terméket közvetlenül egy szilárd alapzatra kell rögzíteni.
3. A több különféle alkatrész összeállítását a legjobb, ha két ember végzi. Az összeszerelési munkára legalább fél napot érdemes rászánni.
4. Vegyen ki minden elemet és alkatrészt a csomagolásból. Rendezze sorba az alkatrészeket és vesse egybe az alkatrészlistával.
5. A részegységek legyenek közel elhelyezve, hogy kézre essenek. A kisebb alkatrészeket (csavarokat és hasonlókat) tartsa egy tálban, hogy azok ne tudjanak elveszni.
6. A termék többoldalú szelvényekből áll. Ezekben a szelvényeken olyan lyukak is vannak, melyekre az összeszerelés során nincs szükség.
7. Az összeszerelés előtt nézze át az utasításokat még egyszer. Az összeszerelés lépéseit pontosan a megadott sorrendben végezze el.
8. Forduljon a helyi önkormányzatokhoz, esetleges építési engedélyek beszerzése.

FONTOS!

- Miután befejezte az összeszerelést, azonnal megfelelően csatlakoztassa a terméket a vízszintes felülethez.
- A stabilitás és a megfelelő erősség szempontjából elengedhetetlen a termék egyben talajhoz való rögzítése. A garancia érvényesítéséhez elengedhetetlen ezen lépés elvégzése.
- Az összeszerelés során használjon valamilyen puha borítást a talajon, hogy elkerülje az alkatrészek megkarcolódását, vagy egyéb károkat.

A SZERELÉS SORÁN

- Az összeszerelés során a különböző termékeknél különböző ikonokkal fog találkozni. További információkat az alábbiakban talál:



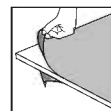
- Ha az információs ikont látja, nézzen utána a hozzá tartozó összeállítási lépésnek, valamint a további megjegyzéseknek és segítségnek.



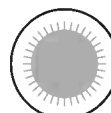
- Az oldaltábláknak a szelvényekve csúsztatásakor használhat szilikon sprayt. Ne permetezze a paneleket.



- Ha szükséges, használjon gumikalapácsot.



- Ne felejtse el eltávolítani a burkoló műanyag fóliát a panel mindkét oldaláról.



- A teljes UV-védelem biztosításához minden, a "THIS SIDE OUT" ("ezzel az oldallal kifelé") felirattal megjelölt panelnek kifelé kell néznie. Amint a paneleket a helyükre rögzítette, húzza le róluk a műanyag matricákat.



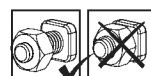
- Ez az ikon jelzi, hogy az összeszerelőnek a "termék" belsejében kell lennie.



- Ez az ikon jelzi, hogy az összeszerelőnek a "terméken" kívül kell lennie.



- A szaggatott vonallal jelölt lépések csak a bővítésekre vonatkoznak.
- Néhány lépés nem releváns minden egyes termék összeszerelésénél.
- Egy termék vagy bővített termék összeszerelésekor egyes alkatrészek feleslegesek lehetnek.



- Az alábbi 2 ikon azt jelzi, hogy szükség van -e a csavar meghúzására.



- Egyes lépéseknél néhány csavart átmenetileg meg kell szorítani, hogy a szelvény ne tudjon leesni.
- Húzza meg az összes csavart az összeszerelés befejezése után.



FONTOS ÖSSZESZERELÉSI LÉPÉSEK

Amikor összeszerelés során ezzel az információs ikonnal találkozik, úgy kérjük, olvassa el a vonatkozó összeszerelési lépést a további fontos megjegyzésekkel kapcsolatban.

- 6. lépés:** 994 és a 995 számú alkatrészek a melegház hátulján találhatóak. A felszerelésük határozza meg a melegház elülső oldalának az elhelyezkedését.
- 9, 12. lépés:** A keresztrúd 256 ovális nyílását mindig a melegház alapjához kell szerelni.
- 10. lépés:** **Az ajtó összeszerelése:**
Meghatározza az ajtó irányát.
A 987 számú alkatrész azon az oldalon van, ahol az ajtó zsanérjai lesznek. Az ajtó balkezes és jobbkezes ajtóként is felszerelhető. Jelen útmutató a jobbkezes beszerelést mutatja.

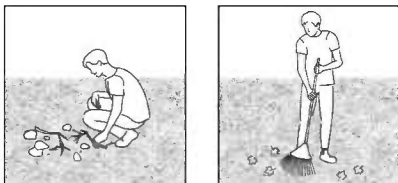
- 30. lépés:** **Az ablak beszerelése:**
A beszerelés előtt döntse el, hova szeretné, hogy kerüljön az ablak. Az ablak a jelzett helyek bármelyikére beszerelhető.
- 47. lépés:** Amennyiben az ablak nem csukódik megfelelően, lazítsa ki a csavarokat, állítson a szelvényen, majd szorítsa meg a csavart.

PRZYGOTOWANIE MIEJSCA & FUNDAMENTY

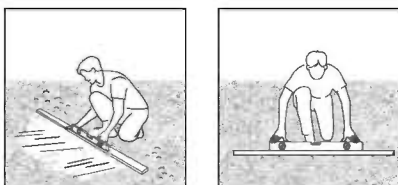
A - PRZYGOTUJ MIEJSCE

Produkt musi być umieszczona i umocowana na płaskiej i równej powierzchni.

1 - Oczyszć miejsce



2 - Wyrównaj podłoże



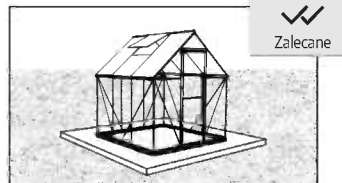
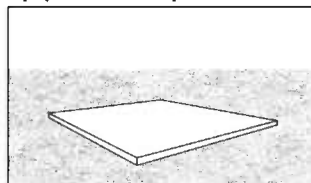
WAŻNE

Zalecamy zapoznać się z ograniczeniami bądź przepisami dla wznoszenia tego typu produktów w swojej okolicy. Dodatkowo radzimy sprawdzić, czy nie należy złożyć określonych formularzy oraz czy nie są wymagane pewne pozwolenia przed wzniesieniem produktu.

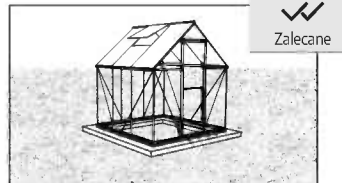
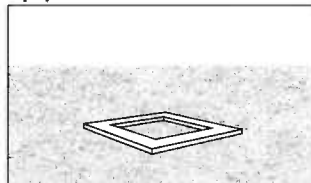
B - WYBIERZ TYP FUNDAMENTÓW

Do budowy podstawy polecamy trzy typy materiałów :
Beton | Drewno impregnowane ciśnieniowo/podkład drewniany | Kostka brukowa

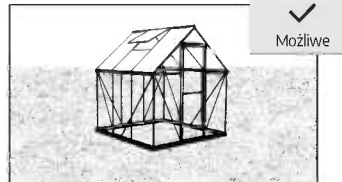
Opcja 1: Solidna podstawa



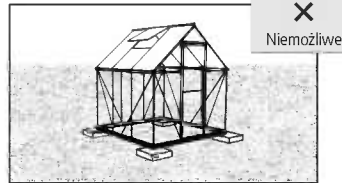
Opcja 2: Solidna rama



Opcja 3: Twarde podłoże / trawa

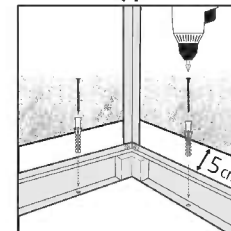


* Rozmiar przedstawionej szklarni ma jedynie charakter poglądowy i może nie odzwierciedlać rozmiaru Twojej szklarni.



C - ZAKOTWICZENIE DO FUNDAMENTÓW

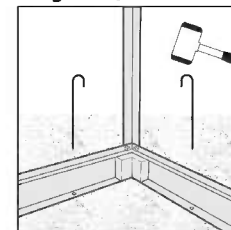
Na solidnej podstawie / Na solidnej ramie



Zamocuj produkt do fundamentów wybranego typu przy użyciu odpowiednich śrub i wtyków bądź kotwi murarskich (brak w zestawie).

Upewnij się, że masz co najmniej 5 cm | 2 cale pomiędzy ramą produktu a krawędziami fundamentów - ze wszystkich stron.

Na glebie / trawie



Przymocuj produkt do podłoża przy użyciu odpowiednich długich palików (brak w zestawie). Dobór odpowiedniego typu montażu (nie dołączono do zestawu) do innych powierzchni należy skonsultować z ekspertem.

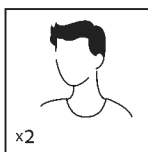
RADY DOT. BEZPIECZEŃSTWA

- Dokonuj montażu zgodnie z niniejszą instrukcją.
- Używaj rękawic ochronnych.
- Podczas pracy z profilami aluminiowymi używaj obuwia i okularów ochronnych.
- Stosuj się do zasad bezpieczeństwa producenta dotyczących narzędzi i innego sprzętu.
- Uważaj, aby profile aluminiowe nie stykały się z kablami ani przewodami elektrycznymi.
- Nie próbuj montować produktu podczas wiatru lub deszczu.
- Materiały, z których wykonano opakowanie, należy zutylizować zgodnie z obowiązującymi przepisami.
- Nie wspinaj się ani nie stawaj na dachu.
- Przechowuj torebki plastikowe w miejscu niedostępnym dla dzieci – ryzyko uduszenia.
- Dzieci powinny znajdować się w bezpiecznej odległości od miejsca pracy.
- Podczas montażu nie naciskaj na produkt ani się o niego nie opieraj.
- Nie umieszczaj produktu w miejscu, w którym będzie narażony na działanie silnego wiatru.
- Nigdy nie próbuj montować produktu w przypadku zmęczenia ani pod wpływem narkotyków, alkoholu czy leków.
- Nie należy przechowywać gorących przedmiotów, na przykład niedawno używanych grillów, lamp lutowniczych itp. w produkt.
- Przed przymocowaniem produktu do podłoża upewnij się, że w podłożu nie znajdują się ukryte rury i przewody.
- Ten produkt został zaprojektowany do wykorzystania głównie jako szklarnia.
- **Produkt należy zamocować bezpośrednio w trwałym podłożu, aby zapewnić jego stabilność i odporność na wiatr, szczególnie w okolicy, gdzie występują trudne warunki pogodowe. Upewnij się, że pomiędzy miejscem montażu a produktem nie ma żadnych przeszkód. Zestaw mocujący Palram - Canopia można zakupić**

INSTRUKCJE CZYSZCZENIA

- Do czyszczenia produkt należy użyć delikatnego środka czyszczącego i spłukiwać zimną wodą.
- Do mycia paneli nie używaj acetonu, ściernych środków czyszczących ani innych substancji chemicznych.
- Wyczyść produkt po zakończonym montażu.

NARZĘDZIA I SPRZĘT

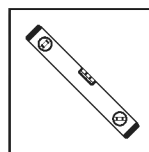


Wymagane
Dwie Osoby

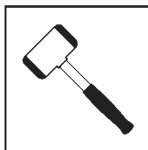
x2



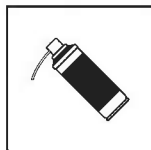
Rękawice Robocze



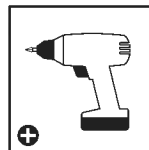
Poziomica



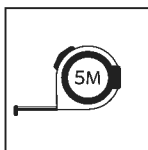
Gumowego
młotka



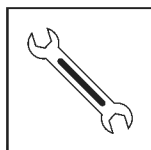
Smar w Sprayu



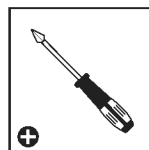
Wkrętarka Akumulatorowa
- Końcówka Krzyżakowa



Miarka



Klucz Płaski
10 mm | 13/32"



Śrubokręt Krzyżakowy

PRZED MONTAŻEM

- Wybierz miejsce:
 - Wybierz swoją witrynę dokładnie przed rozpoczęciem montażu.
 - Wybierz słoneczne miejsce z dala od drzew, które by je zacieniały.
 - Produkt musi być umieszczona i umocowana na płaskiej i równej powierzchni.
- Produkt należy zamocować bezpośrednio do trwałego podłoża.
- Montaż składa się z wielu elementów, zaleca się zatem, by przeprowadziły go dwie osoby. Na montaż należy przeznaczyć przynajmniej pół dnia.
- Wyjmij wszystkie elementy z opakowań. Posortuj je i porównaj z listą zawartości.
- Elementy powinny być umieszczone w zasięgu ręki. Umieść wszystkie małe elementy (śrubki itp.) w misce, aby się nie zgubiły.
- Proszę pamiętać, że w tej produkt wykorzystywane są wielokształtne profile. W wyniku tego niektóre otwory w profilach nie są wykorzystywane podczas montażu.
- Przed rozpoczęciem proszę zapoznać się z całą instrukcją obsługi. Postępuj zgodnie z instrukcjami w tej samej kolejności.
- Należy skonsultować się z lokalnymi władzami, jeśli wymagane są jakiegokolwiek pozwolenia przed rozpoczęciem budowy produktu.

WAŻNY!

- Trwale połączyć produkt z równą powierzchnią bezpośrednio po zmontowaniu go.
- Prawidłowe zamocowanie produktu do podłogi jest niezbędne dla zapewnienia stabilności i sztywności. Ukończenie tego kroku jest wymagane dla utrzymania gwarancji na produkt.
- Podczas instalacji użyj miękkiej powierzchni pod częściami, aby uniknąć zarysowań i uszkodzeń.

PODCZAS MONTAŻU

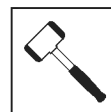
- Podczas montażu można zetknąć się z różnymi ikonami dla różnych produktów. Więcej informacji znajdziesz poniżej:



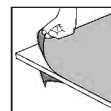
- Ikona informacyjna wskazuje na konieczność zapoznania się z dodatkowymi informacjami dotyczącymi danego etapu montażu.



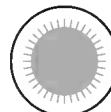
- Możesz użyć silikonowego lubrykantu w sprayu aby wspomóc wsunięcie paneli do profili. Nie stosuj sprayu na panelach.



- W razie potrzeby użyj gumowego młotka.



- Na miejscu, należy usunąć folię z obu stron



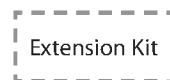
- Wszystkie panele oznaczone "THIS SIDE OUT" muszą być zwrócone na zewnątrz aby stworzyć pełną ochronę UV. Usuń plastikową naklejkę po umieszczeniu paneli na miejscach.



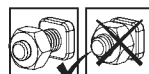
- Ta ikonka informuje, iż osoba montująca powinna znajdować się w środku domu.



- Ta ikonka informuje, iż osoba montująca powinna znajdować się na zewnątrz domu.



- Kroki zaznaczone przerywanymi konturami odnoszą się tylko do produktu rozszerzonego.
- Niektóre z kroków są nieistotne w przypadku montażu pojedynczego produktu.
- W przypadku montażu pojedynczego produktu lub rozszerzonego, niektóre części mogą być zbędne.



- Te 2 ikony poniżej wskazują, czy dokręcenie śruby jest wymagane, czy nie.



- Aby zapobiec wysunięciu się profilu, może być konieczne tymczasowe dokręcenie kilku śrub.
- Dokręć wszystkie śruby po zakończeniu montażu.



WAŻNE KROKI MONTAŻU

Kiedy napotkasz taką ikonę informacyjną w trakcie montażu, prosimy zapoznać się z odpowiednim krokiem montażu opatrzonym ważnym komentarzem dodatkowym.

Krok 6: Element nr 994 i nr 995 znajdują się z tyłu cieplarni. Ich montaż określa przód cieplarni.

Kroki 9, 12: Owalny otwór na poprzeczkach nr 256 zawsze powinien być zamontowany w podstawie cieplarni.

Krok 10: **Montaż drzwi:**
Określa kierunek otwierania się drzwi. Element nr 987 to bok, na którym będą umieszczone zawiasy drzwi. Drzwi mogą być zamontowane, by otwierać się albo z lewej, albo z prawej strony. Niniejsza instrukcja przedstawia montaż drzwi otwieranych z prawej strony.

Krok 30: **Montaż okna:**
Przed montażem należy zdecydować, gdzie umieścić okno. Okno może być zainstalowane w jednym ze wskazanych możliwych miejsc.

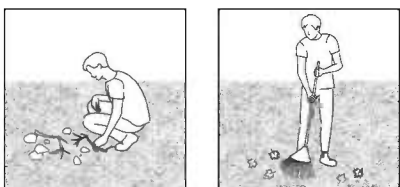
Krok 47: Jeśli okno nie zamyka się prawidłowo, proszę poluzować śrubki, wyregulować profil, po czym dokręcić śrubki.

ПОДГОТОВКА ПЛОЩАДКИ И ФУНДАМЕНТ

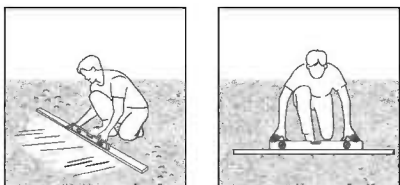
А - ПОДГОТОВЬТЕ ПЛОЩАДКУ

Продукт нужно расположить и зафиксировать на плоской ровной поверхности

1 - Очистите площадку



2 - Выровняйте грунт



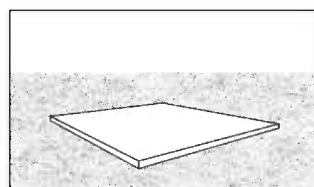
ВАЖНО

Мы рекомендуем проверить наличие ограничений или особых условий, относящихся к сооружению изделия на Вашем участке. Кроме того, перед началом сооружения изделия мы рекомендуем проверить необходимость предоставления каких-либо заполненных форм или получения разрешений.

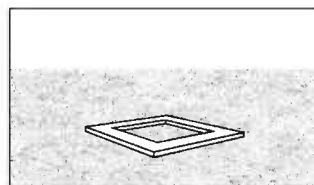
В - ВЫБЕРИТЕ ТИП ФУНДАМЕНТА

Для основания (фундамента) мы рекомендуем использовать три типа материалов:
Бетон | Пропитанную древесину/деревянный настил | Блоки дорожных плит

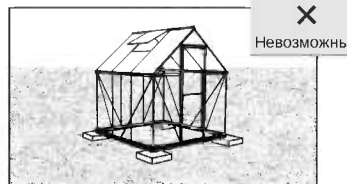
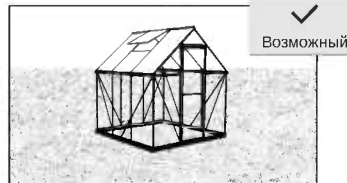
Вариант 1: Сплошное ФУНДАМЕНТ



Вариант 2: Цельная рама



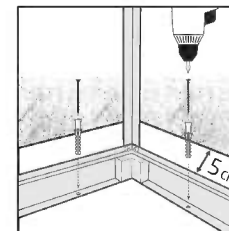
Вариант 3: Плотный грунт / почва



* Указанный на рисунке размер теплицы приведен исключительно для наглядности и может не отражать реальные размеры вашей теплицы.

С - КРЕПЛЕНИЕ К ФУНДАМЕНТУ

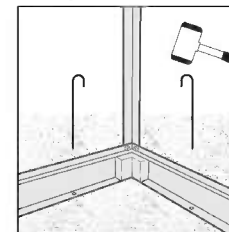
Сплошное ФУНДАМЕНТ / Цельная рама



Основания прикрепите изделие к выбранному фундаменту с помощью подходящих винтов и заглушек или анкеров для крепления в каменной кладке (не входят в комплект поставки).

Убедитесь, что между основанием изделия и краями основания со всех сторон есть не менее 5 см | 2".

В случае плотного грунта / почвы закрепите



изделие на поверхности грунта с помощью подходящих длинных колышков (не входят в комплект поставки).

Проконсультируйтесь со специалистом относительно того, какие крепежи подходят для других типов поверхностей.

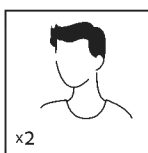
РЕКОМЕНДАЦИЯ ПО ТЕХНИКЕ БЕЗОПАСНОСТИ

- Крайне важно монтировать все компоненты в соответствии с указаниями. Не пропускайте ни один из этапов сборки.
- При сборке настоятельно рекомендуется использовать перчатки.
- Всегда надевайте обувь и защитные очки при работе с экструдированным алюминием
- Если Вы пользуетесь лестницей или электроинструментами, обязательно следуйте инструкциям изготовителя по технике безопасности.
- Не допускайте соприкосновения наружных силовых кабелей с алюминиевыми профилями.
- Не пытайтесь монтировать товар в ветреную погоду или при влажных погодных условиях.
- Размещайте все пластиковые мешки в безопасном месте, храните их в недоступном для детей месте.
- Не пускайте детей на монтажную площадку.
- Не прислоняйтесь и не давите на парниковые конструкции во время сборки.
- Не размещайте Ваш товар в местах, подверженных воздействию сильного ветра.
- Не пытайтесь собирать товар, если вы устали, приняли лекарство или алкоголь, или если Вы подвержены приступам головокружения.
- Горячие предметы, такие как недавно использованные грили, паяльные лампы и т.д., не должны храниться в парнике.
- Не поднимайтесь и не вставайте на крышу.
- Перед креплением к основанию убедитесь, что в земле нет скрытых труб или кабелей.
- Товар спроектирован, чтобы использоваться главным образом как парника.
- **Необходимо закрепить изделие прямо на прочном основании для повышения устойчивости изделия и сопротивления ветру, особенно в районах с суровыми погодными условиями. Убедитесь, что между местом сборки и конечным положением изделия нет препятствий. Комплект для крепления Palram - Canopia можно приобрести отдельно.**

ИНСТРУКЦИИ ПО УБОРКЕ

- Чтобы очистить продукт, используйте раствор мягкого моющего средства и смойте средство после очищения холодной водой.
- Не используйте ацетон, абразивные чистящие средства или другие специальные моющие средства для чистки панелей.
- Очистите продукт после завершения сборки.

ИНСТРУМЕНТЫ И ОБОРУДОВАНИЕ

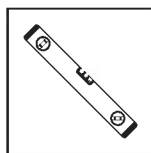


- Требуется два человека

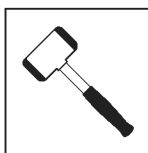
x2



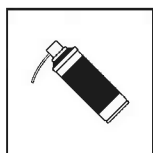
- Рабочие перчатки



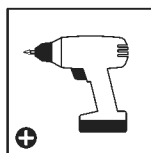
- Спиртовой уровень



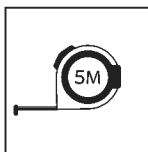
- Резиновый молоток



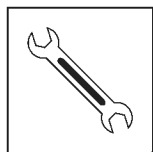
- Силиконовая смазка спрей



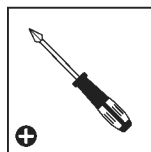
- Аккумуляторный шуруповёрт крестообразный шлиц



- Рулетка измерительная



- Гаечный ключ 10 mm | 13/32"



- Отвертка с крестообразным шлицем

ПЕРЕД НАЧАЛОМ СБОРКИ

1. Выбор площадки:
 - Перед началом сборки тщательно выберите место.
 - Выберите солнечное место в стороне от нависающих деревьев.
 - Продукт нужно расположить и зафиксировать на плоской ровной поверхности.
2. Необходимо закрепить изделие прямо на прочном основании.
3. Сборку эту многокомпонентной конструкции проще выполнять вдвоем. Выделите по крайней мере половину дня на выполнение сборки.
4. Достаньте все конструктивные части из упаковки. Отсортируйте части и сверьте со списком частей в комплекте.
5. Части нужно разложить таким образом, чтобы они были под рукой. Сложите все мелкие детали (винты и т.д.) в миску, чтобы они не потерялись.
6. Обратите внимание, что в этой продукт используются многосторонние профили. В результате, некоторые отверстия в профилях не используются во время сборки.
7. Пожалуйста, ознакомьтесь со всеми инструкциями перед началом сборки. Выполните все действия по сборке в точном порядке.
8. Проконсультируйтесь с местными органами власти, если требуется разрешение до начала сборки продукта.

ВАЖНО!

- Плотно закрепите товар в горизонтальном положении сразу же после завершения сборки.
- Крепление этого продукта к пол является обязательным для его устойчивости и прочности. Необходимо завершить эту стадию, чтобы ваша гарантия была действительной.
- Во время сборки используйте мягкую поверхность под деталями, чтобы избежать царапин и повреждений.

ПРИМЕЧАНИЯ ПО СБОРКЕ

- Во время сборки вы увидите разные иконки для разных продуктов. См. дополнительную информацию ниже:



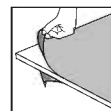
- Если во время сборки вы увидите значок информации, ознакомьтесь с описанием соответствующего шага сборки. В нем будут приведены дополнительные комментарии, которые помогут вам.



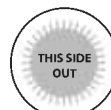
- Вы можете использовать силиконовую смазку-спрей, чтобы было проще вставлять панели в профили. Не распыляйте спрей на панели.



- При необходимости используйте резиновый молоток.



- обязательно удалите покрывающую пластиковую пленку с обеих сторон панели.



- Все панели должны быть установлены стороной с пометкой "THIS SIDE OUT" наружу для создания надежной защиты от ультрафиолетовых лучей. После того, как панели зафиксированы на месте, удалите этикетки с их поверхности.



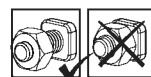
- Этот значок означает, что выполняющему сборку лицу нужно находиться внутри изделия.



- Этот значок означает, что выполняющему сборку лицу нужно находиться снаружи изделия.



- Шаги, отмеченные пунктирной линией, относятся только к расширениям.
- Некоторые шаги неактуальны при сборке единичного продукта.
- При сборке единичного или расширенного продукта некоторые детали могут оказаться лишними.



- Эти 2 значка ниже показывают, требуется ли затяжка винта.
- Может потребоваться временная затяжка нескольких винтов, чтобы профиль не соскользнул.



- При завершении сборки затяните все гайки.



ВАЖНЫЕ ЭТАПЫ СБОРКИ

Если во время сборки вам встречается такая справочная иконка, необходимо обратиться к соответствующему этапу сборки для ознакомления с дополнительными важными замечаниями.

Шаг 6: Части № 994 и № 995 находятся в задней части теплицы. После их закрепления будет понятно, где находится лицевая сторона теплицы.

Шаг 9, 12: Овальное отверстие в ригелях № 256 всегда должны быть направлено при сборке к основанию теплицы.

Шаг 10: **Сборка двери:** Определяет направление двери. **Часть № 987** - это сторона, где будут располагаться петли. Дверь может быть закреплена как с левой, так и правой стороны. Эти инструкции показывают сборку двери, закреплённую с правой стороны.

Шаг 30: **Сборка окна:** До сборки выберите место для окна. Окно можно установить согласно одному из указанных вариантов.

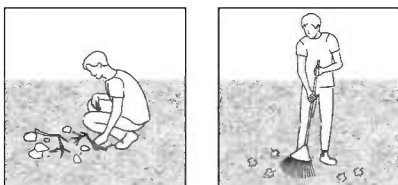
Шаг 47: Если окно не закрывается должным образом, пожалуйста, отпустите винты, отрегулируйте профиль и затяните винты.

VIETAS SAGATAVOŠANA UN PAMATOJUMS

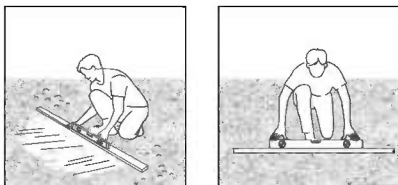
A - SAGATAVOJIET VIETU

Produktu jānovieto un jānostiprina uz plakanas gludas virsmas

1 - Notīriet vietu



2 - Nolidziniet zemi



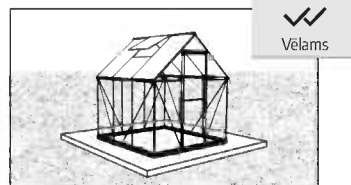
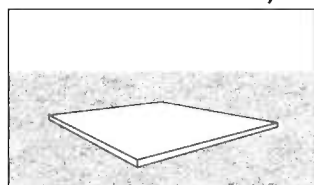
SVARĪGI

Mēs iesakām pārbaudīt ierobežojumus vai līgumus attiecībā uz šī izstrādājuma būvniecību jūsu reģionā. Turklāt iesakām pārbaudīt, vai pirms tā būvēšanas jums nav nepieciešami formulāri vai atļaujas.

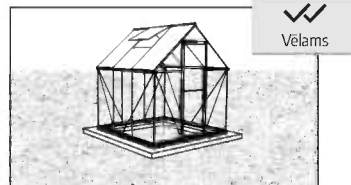
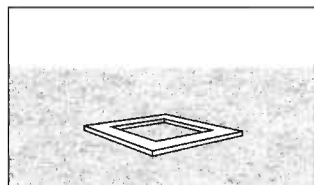
B - IZVĒLIETIES PAMATA VEIDU

Pamatam iesakām izmantot trīs materiālu veidus:
Betonu | Ar spiedienu apstrādātu koksni/koksnes klāju | Bruģakmeņu blokus

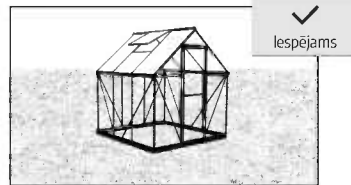
1. variants: cieta nodibinājums



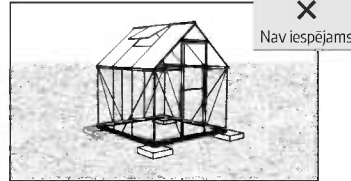
2. variants: ciets rāmis



3. variants: cieta zeme / zāle

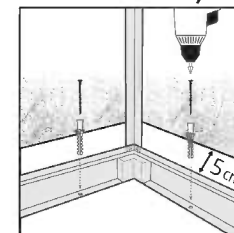


* Parādītās siltumnīcas lielums ir paredzēts tikai ilustratīviem nolūkiem, un tas var neatspoguļot jūsu siltumnīcas lielumu.



C - PAMATA STIPRINĀŠANA

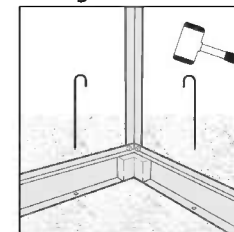
Uz cieta nodibinājums / Uz cieta rāmja



Piestipriniet izstrādājumu pie izvēlēta pamata, izmantojot piemērotas skrūves un aizbāžņus vai mūra enkurskrūves (nav iekļautas komplektā).

Pārliecinieties, ka attālums starp izstrādājuma pamatni un pamata malām ir vismaz 5 cm | 2 - collas katrā pusē.

Uz augsnes / zāles



Piestipriniet produktu pie zemes virsmas, izmantojot piemērotas garas tapas (nav iekļauts komplektā).

Lūdzu, konsultējieties ar speciālistu, kuri stiprinājumi ir piemēroti cita veida virsmām.

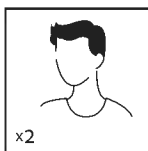
DROŠĪBAS PADOMI

- Ir ļoti svarīgi uzstādīt visas detaļas pēc norādījumiem. Neizlaidiet nevienu soli.
- Mēs dziļi iesakām uzvilkt cimdus montāžas laikā.
- Vienmēr nēsājiet apavus un drošības brilles, kad rīkojieties ar presētu alumīniju.
- Ja izmantojiet saliekamās kāpnes vai ar elektrību darbināmus instrumentus pārliecinieties, ka ievērojat ražotāja dotos padomus par drošību.
- Neaizskariet virs galvas esošus elektrības vadus ar alumīnija profiliem.
- Nemēģiniet montēt produktu vējainos vai mitros apstākļos.
- Nekāpiet un nestāviet uz jumta.
- Atbrīvojieties no visiem plastikāta iesaiņojumiem droši un glabājiet tos maziem bērniem nepieejamās vietās.
- Nelaidiet bērnus montāžas vietā.
- Neatbalstieties un nestumiet izstrādājumu montāžas laikā.
- Nenovietojiet siltumnīcu vietās, kas pakļautas pārmērīgi vējainiem laika apstākļiem.
- Nemēģiniet montēt produktu, ja esat noguris, esat lietojis medikamentus, zāles vai alkoholu vai ja jums ir reiboņi.
- Karsti priekšmeti, piemēram, nesen izmantoti grili, lodlampas u.tml. priekšmeti, nedrīkst tikt uzglabāti izstrādājumā .
- Pirms piestiprināšanas pie pamatnes pārliecinieties, vai zemē nav paslēptu cauruļu vai kabeļu.
- Šo izstrādājumu ir paredzēts lietot galvenokārt kā siltumnīca.
- **Produkta noenkurošana tieši pie cieta pamatnes ir būtiska, lai palielinātu produkta stabilitāti un vēja pretestību, īpaši apgabalos ar skarbiem laikapstākļiem. Pārliecinieties, ka starp montāžas zonu un produkta galīgo stāvokli nav šķēršļu. Palram - Canopia enkurošanas komplektu var iegādāties atsevišķi.**

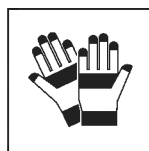
TĪRĪŠANAS NORĀDĪJUMI

- Lai tīrītu produktu, izmantojiet vieglu mazgāšanas līdzekļa šķīdumu un noskalojiet ar tīru un aukstu ūdeni.
- Paneļu tīrīšanai neizmantojiet acetonu, abrazīvus tīrīšanas līdzekļus vai citus īpašus mazgāšanas līdzekļus.
- Notīriet produktu, kad montāža ir pabeigta.

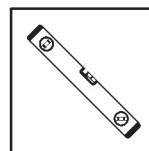
RĪKI UN APRĪKOJUMS



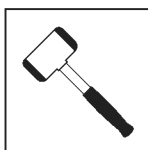
Vajadzīgi divi cilvēki



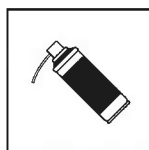
Darba cimdi



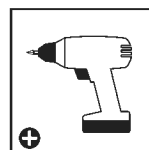
Līmeņrādis



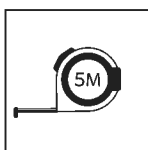
Gumijasto kladīvo



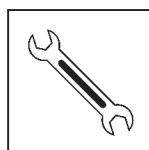
Smērvielu smidzinātājs



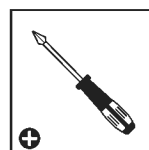
Bezvada urbis - Philips galva



Mērlenta



Uzgriežņu atslēga
10 mm | 13/32"



Philips galvas skrūvgrēzis

PIRMS MONTĀŽAS

1. Vietas izvēle:
 - Pirms montāžas rūpīgi izvēlieties vietu.
 - Izvēlieties saulains vietu, kurai pāri nepārkaras koki.
 - Produktu jānovieto un jānostiprina uz plakanas gludas virsmas
2. Produkts jānostiprina tieši uz cietas pamatnes.
3. Šo salikšanu no daudzajām daļām labāk uzticēt diviem cilvēkiem. Salikšanas procesam atvēliet vismaz pusi dienas.
4. Iņemiet visas daļas no iepakojumiem. Sakārtojiet daļas un pārbaudiet pēc daļu saraksta.
5. Daļas ir jāizklāj pa rokai. Paturiet visas sīkās detaļas (skrūves u.c.) bļodā, lai tās nepazustu.
6. Ņemiet vērā, ka šai produktu izmanto daudzpusējās profilus. Tā rezultātā salikšanas laikā daži caurumi profilos netiek izmantoti.
7. Pārskatiet visas instrukcijas pirms palaišanas. Veiciet montāžas darbības precīzā secībā.
8. Lūdzu, pirms produkta būvniecības konsultējieties ar vietējām varas iestādēm, gadījumā ja ir nepieciešamas kādas atļaujas.

SVARĪGS!

- Tūlīt pēc montāžas ir nepieciešams stingri piestiprināt izstrādājumu uz līdzenas virsmas.
- Produkta noenkurošana pie zemes ir būtiska tā stabilitātei un stingrībai. Šī darbība ir jāpabeidz, lai garantija būtu spēkā.
- Lai izvairītos no skrāpējumiem un bojājumiem, zem detaļām izmantojiet mīkstu platformu.

MONTĀŽAS LAIKĀ

- Montāžas laikā jūs redzēsiet dažādas ikonas dažādiem produktiem. Plašāku informāciju skatiet zemāk:



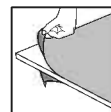
- Ja uzduroties informācijas ikonai, lūdzu, skatieties attiecīgo montāžas soli papildus komentāriem un palīdzībai.



- Za pomoč pri vstavljanju plošč v profil lahko uporabite silikonsko mazalno razpršilo. Ne pršite po ploščah.



- Po potrebi uporabite gumijasto kladivo.



- Pārliecinieties ka no paneļa abām pusēm esat noņēmis pārklājošo plastmasas plēvi.



- Visiem paneļiem, kas ir apzīmogoti ar uzrakstu "THIS SIDE OUT", ir jābūt vērstiem uz āru, lai radītu pilnīgu UV aizsardzību. Noņemiet plastmasas uzlīmi, kad paneļi bloķēti savās vietās.



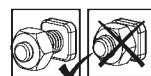
- Ta ikona pomeni, da mora biti sestavljaavec znotraj proizvoda.



- Ta ikona pomeni, da mora biti sestavljaavec izven proizvoda.



- Pārtrauktās darbības ir paredzētas tikai paplašinājumiem.
- Dažiem soļiem nav nozīmes, saliekot vienu izstrādājumu.
- Saliekot vienu vai pagarinātu izstrādājumu, dažas detaļas var būt liekas.



- Ti dve ikoni označujeta, če je zategovanje vijakov potrebno ali ne.
- Lai novērstu profila slīdēšanu, var būt nepieciešams īslaicīgi pievilkt dažas skrūves.



- Po končani sestavi zategnite vse vijake.



SVARĪGAS DARBĪBAS MONTĀŽAI

Saskaroties ar šo informācijas ikonu montāžas laikā, lūdzu, skatiet attiecīgo montāžas darbību, lai iegūtu svarīgus papildu komentārus.

- 6. solis:** Daļas **Nr. 994 un Nr. 995** detaļas ir siltumnīcas aizmugurē. To piestiprināšana nosaka siltumnīcas priekšpusi.
- 9, 12. soli:** Ovālais caurums šķērsstienī **Nr. 256** jāpievieno siltumnīcas pamatnei.
- 10. solis:** **Durvju montāža:**
Durvis var tikt uzstādītas, lai tās vērtos, gan uz labo, gan kreiso pusi. Šī instrukcija norāda montāžu durvīm, kas veras uz labo pusi.

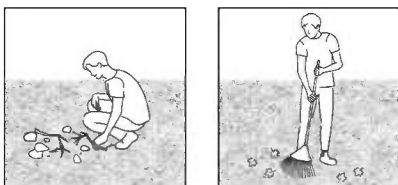
- 30. solis:** **Logu salikšana:**
pirms salikšanas nolemiet par loga atrašanās vietu. Logu var uzstādīt vienā no norādītajām opcijām.
- 47. solis:** Gadījumā, ja logs nav aizvērts pareizi, atbrīvojiet skrūves, pielāgojiet profilam un pievelciet skrūvi.

VIETAS SAGATAVOŠANA UN PAMATOJUMS

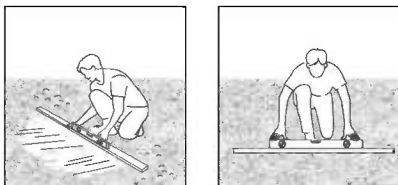
A - SAGATAVOJIET VIETU

Produktu jānovieto un jānostiprina uz plakanas gludas virsmas

1 - Notīriet vietu



2 - Nolidziniet zemi



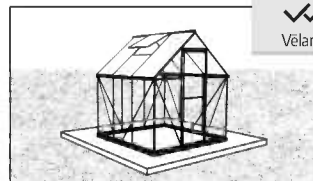
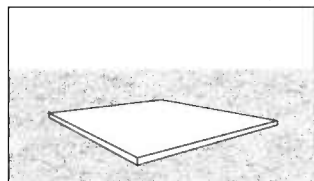
SVARĪGI

Mēs iesakām pārbaudīt ierobežojumus vai līgumus attiecībā uz šī izstrādājuma būvniecību jūsu reģionā. Turklāt iesakām pārbaudīt, vai pirms tā būvēšanas jums nav nepieciešami formulāri vai atļaujas.

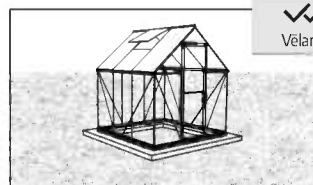
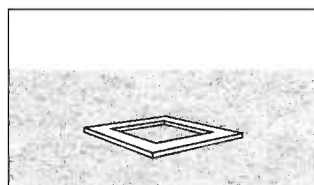
B - IZVĒLIETIES PAMATA VEIDU

Pamatam iesakām izmantot trīs materiālu veidus:
Betonu | Ar spiedienu apstrādātu koksni/koksnes klāju | Bruņakmeņu blokus

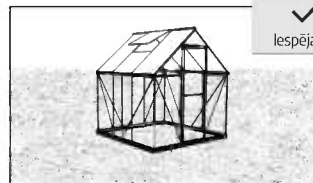
1. variants: cieta nodibinājums



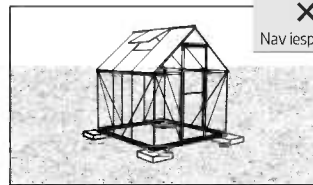
2. variants: ciets rāmis



3. variants: cieta zeme / zāle

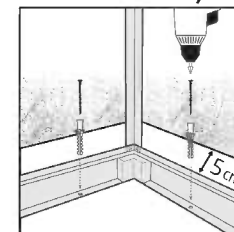


* Parādītās siltumnīcas lielums ir paredzēts tikai ilustratīviem nolūkiem, un tas var neatbilst jūsu siltumnīcas lielumu.



C - PAMATA STIPRINĀŠANA

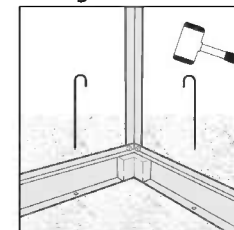
Uz cieta nodibinājums / Uz cieta rāmja



Piestipriniet izstrādājumu pie izvēlētajā pamata, izmantojot piemērotas skrūves un aizbāžņus vai mūra enkurskrūves (nav iekļautas komplektā).

Pārliecinieties, ka attālums starp izstrādājuma pamatni un pamata malām ir vismaz 5 cm | 2 - collas katrā pusē.

Uz augsnes / zāles



Piestipriniet produktu pie zemes virsmas, izmantojot piemērotas garas tapas (nav iekļauts komplektā).

Lūdzu, konsultējieties ar speciālistu, kuri stiprinājumi ir piemēroti cita veida virsmām.

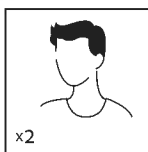
BEZPEČNOSTNÍ RADA

- Je nanejvýš důležité sestavit všechny části podle návodu. Nevynechávejte žádný krok.
- Důrazně doporučujeme při sestavování používat pracovní rukavice.
- Při práci s extrudovaným hliníkem noste vždy obuv a ochranné brýle.
- Pokud používáte schůdky nebo elektrické nástroje, ujistěte se, že můžete dodržet bezpečnostní pokyny jejich výrobce.
- Nedotýkejte se nadzemních elektrických kabelů hliníkovými profily.
- Nepokoušejte se provádět montáž produkt za větrného nebo deštivého počasí.
- Nelezte na střechu ani na ní nestůjte.
- Bezpečně vyhodte plastové obaly - uchovávejte je mimo dosah dětí.
- Zabraňte dětem v přístupu do oblasti montáže.
- Během stavby se o produkt neopírejte a netlačte na něj.
- Produkt neumísťujte do míst vystavených nadměrnému větru
- Nepokoušejte se provádět montáž produkt, jestliže jste unavení, požili jste drogy, léčiva nebo alkohol, nebo pokud máte sklon k závratím.
- Ve produktu nesmí být skladovány horké předměty, jako např. nedávno používané grily, autogeny atd.
- Před připojením do základu se ujistěte, že v zemi nejsou žádné skryté trubky nebo kabely.
- Tento produkt byl navržen především pro používání jako skleník.
- **Ujistěte se, že je výrobek připevněn přímo k pevnému základu, aby se zvýšila stabilita výrobku a odolnost proti větru, zejména v oblastech s nepříznivými povětrnostními podmínkami. Ujistěte se, že mezi montážní oblastí a konečnou polohou výrobku nejsou žádné překážky. Sada Palram - Canopia Anchoring je k dostání samostatně.**

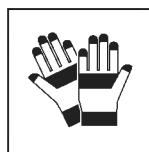
NÁVOD K ČIŠTĚNÍ

- K čištění produkt používejte slabý roztok saponátu, který poté opláchněte studenou čistou vodou.
- K čištění panelů nepoužívejte aceton, drhnučí čisticí prostředky, ani jiné speciální odmašťovací prostředky.
- Po dokončení montáže očistěte produkt.

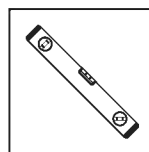
NÁSTROJE A ZAŘÍZENÍ



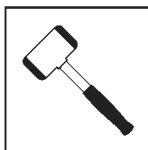
Potřebné dvě osoby



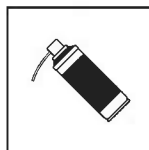
Pracovní rukavice



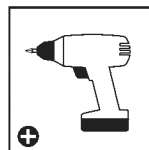
Vodováha



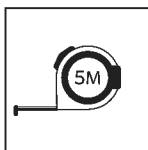
Gumovou paličku



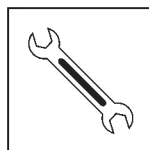
Sprej na mazivo



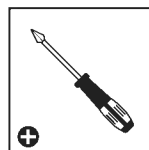
Akumulátorová vrtačka - křížová hlava



Svinovací metr



Klíč
10 mm | 13/32"



Šroubovák s křížovou hlavou

PŘED MONTÁŽÍ

1. Zvolení místa:
 - Vyberte si místo před zahájením montáže pozorně.
 - Zvolte slunečné umístění daleko od přesahujících stromů.
 - Produkt musí být umístěn a upevněn na rovném povrchu.
2. Výrobek musí být připevněn přímo k pevnému základu.
3. Toto je montáž z více částí a nejlépe se provádí ve dvou lidech.
Pro proces montáže si vyhradte nejméně půl dne.
4. Vyjměte všechny součásti z obalů. Seřadte součásti a zkontrolujte je vůči seznamu součástí.
5. Součásti by měly být rozloženy na dosah ruky.
Malé součásti (šroubky atd.) dejte do misky, aby se neztratili.
6. Vezměte prosím na vědomí, že v tomto produktu jsou použity vícestranné profily.
Výsledkem toho nejsou některé díry během montáže použity.
7. Před zahájením montáže prosím zkontrolujte veškeré instrukce. Jednotlivé kroky
8. Kérjük, forduljon a helyi hatósághoz, ha engedélyköteles az termék felépítése.

DŮLEŽITÉ!

- Ihned po dokončení montáže výrobek pevně připojte k rovnému povrchu.
- Připevnění tohoto produktu ke zemi je zásadní pro jeho stabilitu a tuhost.
Aby byla záruka platná, je nutné dokončit tuto fázi.
- Při montáži podložte součásti něčím s měkkým povrchem, abyste zamezili vzniku škrábanců a poškození.

POZNÁMKY BĚHEM MONTÁŽE

- Při montáži se setkáte s různými ikonami u různých produktů.
Další informace naleznete níže:



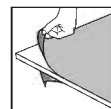
- Když narazíte na informační ikonu, podívejte se prosím na příslušný montážní krok na doplňující komentáře a rady.



- Můžete použít silikonový lubrikační sprej, aby vám panely sklouzly lépe do profilů. Nesprejujte na panely.



- Použijte gumovou paličku, pokud je to nutné.



- Ujistěte se, že jste z obou stran panelu odstranili krycí plastovou fólii.



- Vezměte prosím na vědomí, že panely instalujete stranou s ochranou proti UV záření ven (označeno "THIS SIDE OUT") Odstraňte plastovou nálepku, když panely budou na místě.



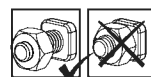
- Tato ikona ukazuje, že osoba sestavující kůlnu by měla být uvnitř objektu



- Tato ikona ukazuje, že člověk sestavující kůlnu by se měl nacházet vně objektu.



- Kroky označené přerušovanými obrysy se vztahují pouze na rozšíření.
- Některé kroky jsou pro sestavu jednoho produktu irelevantní.
- Při montáži jednoho nebo rozšířeného výrobku mohou být některé díly přebytečné.



- Tyto 2 níže uvedené ikony označují, zda je nutné utažení šroubů nebo ne.
- Může být zapotřebí dočasné utažení několika šroubů, aby se zabránilo vyklouznutí profilu.
- Na konci montáže dotáhněte všechny matice.



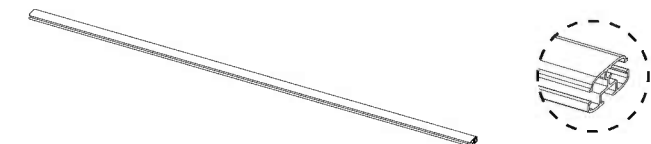
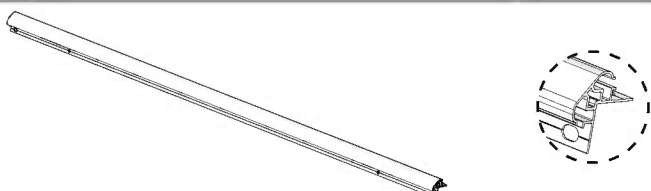


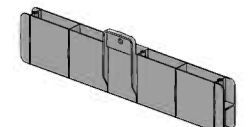
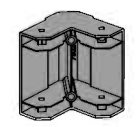
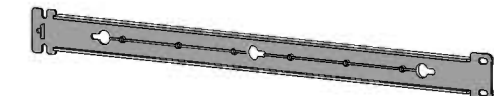
DŮLEŽITÉ MONTÁŽNÍ KROKY

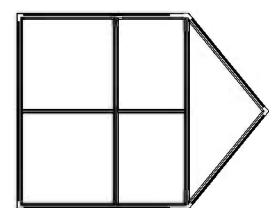
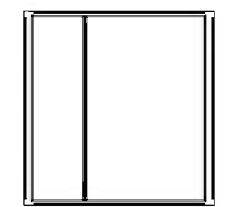
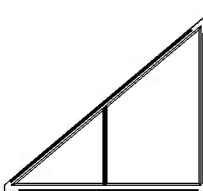
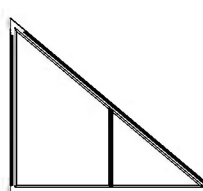
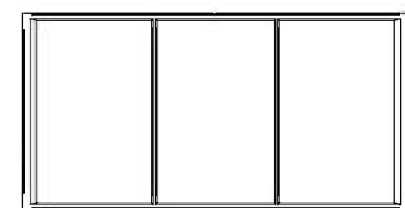
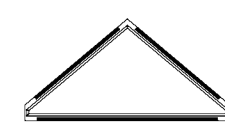
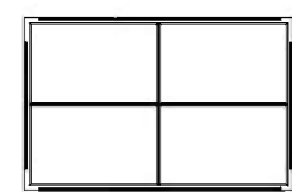
Když se během montáže setkáte s touto informační ikonou, další důležité poznámky najdete v příslušném montážním kroku.

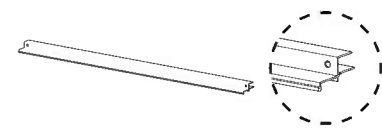
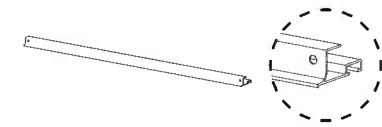

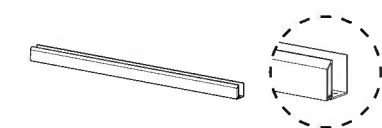

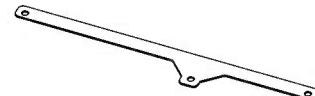
- Krok 6:** Díly č.994 a č.995 jsou v zadní části skleníku. Jejich připevnění rozhodne o přední části skleníku.
- Kroky 9, 12:** Oválná díra v břevnu č.256 musí být vždy zmontována do základny skleníku.
- Krok 10:** **Montáž dveří:** Rozhoduje o směru dveří. Součást č.987 je strana, na které budou umístěny dveřní panty. Dveře mohou být namontovány buď jako dveře pro leváky nebo pro praváky. Tyto instrukce ukazují montáž pro praváky.

- Krok 30:** **Montáž okna:** Před montáží rozhodněte o umístění okna. Okno může být namontováno do jedné z uvedených možností.
- Krok 47:** V případě, že se okno správně nezavřelo, prosím uvolněte šroubky, upravte profil a utáhněte šroubek.

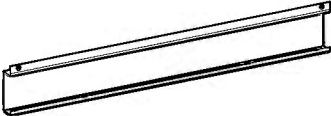
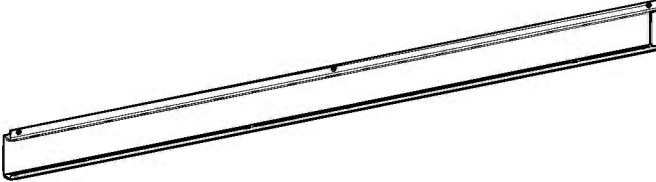
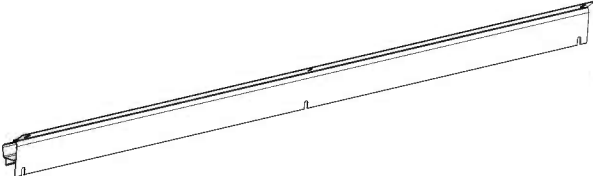
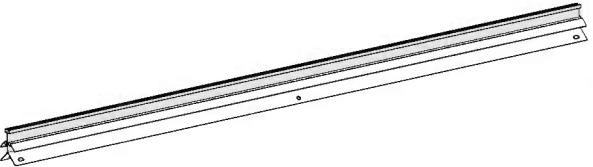
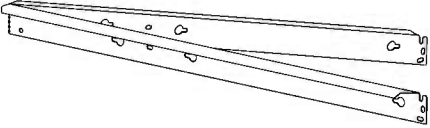
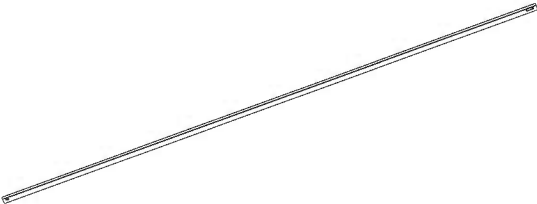
Contents

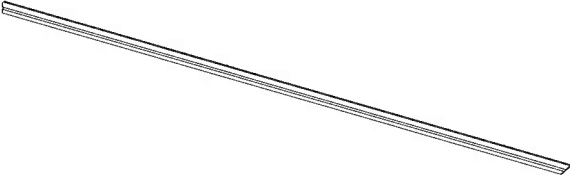
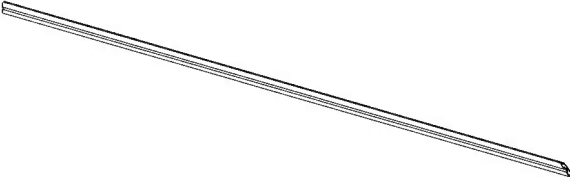
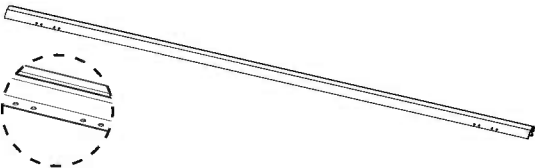
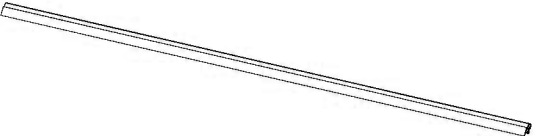


Item		Qty.
993		4
996		4
3017		2
3016		1
8447		2
7602		4
8549		2

Item		Qty.
553		1
7010		2
559		2
560		2
7011		12
570		1
567		2


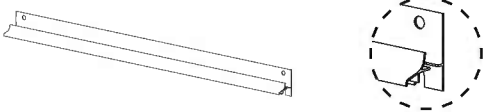
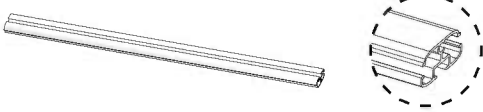
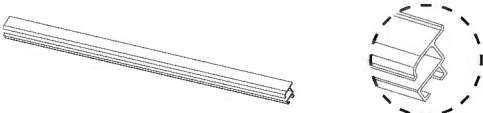


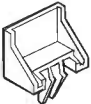
Item		Qty.
989		1
991		1
992		2
984		2
981		4
959		1



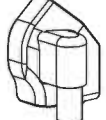
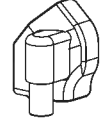
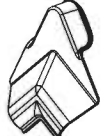
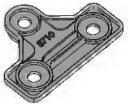
Contents

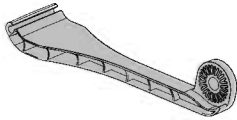
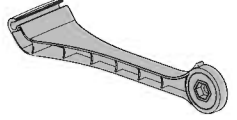



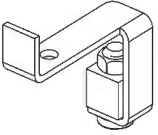
Item		Qty.
7596		2
7597		4
976		2
977		1
955		1
256		4

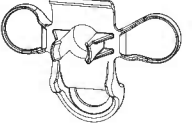
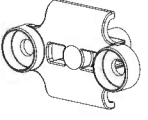
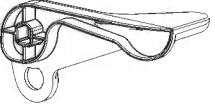
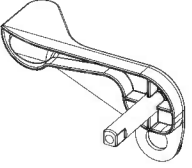


Item		Qty.
994		1
995		1
987		1
988		1
985		2
9802		4

Contents

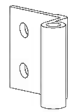
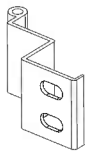

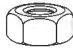

Item		Qty.
999		5
986		1
983		1
990		1
956		1
318		7 (+1)
328		15 (+1)


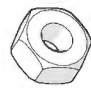
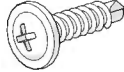


Item		Qty.
7009		2 (+1)
329		2
344 L		2
344 R		2
343		2
8710		2

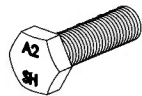
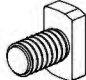

Item		Qty.
8797		1
8798		1
8801		1
8799		1
8800		1
4037		1

Item		Qty.
7086		1
7085		1
7084		1
7083		1
7088	 M4 x 50 mm	1
423		1

Contents

Item		
464		4
462		2
465		8 (+1)
422		8 (+1)
463		2

Item		Qty.
411		87 (+11)
412		88 (+11)
4008		8 (+1)
7442		36 (+2)
4043		2 (+3)

Item		Qty.
410		1
461		2
466		2

1



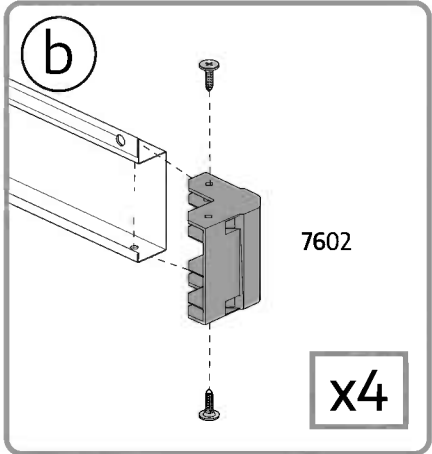
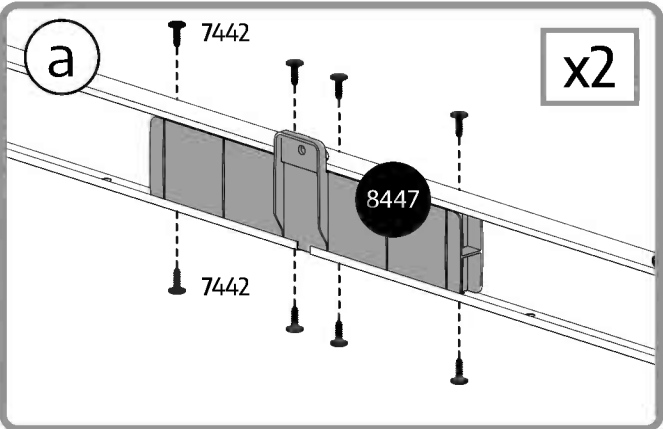
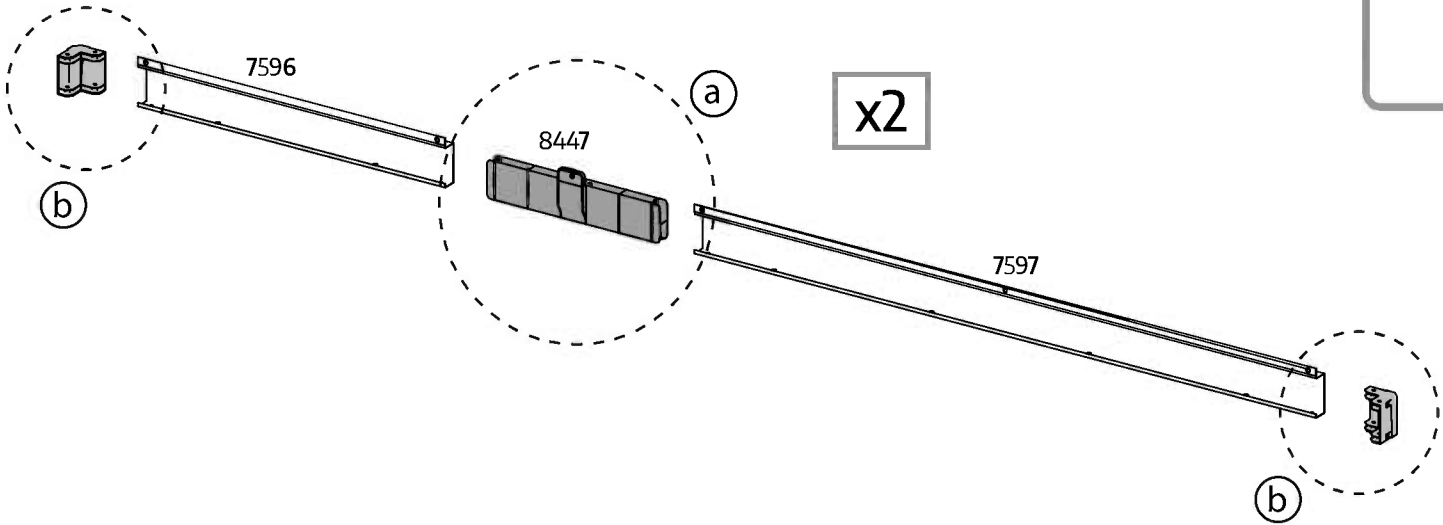
7596 2

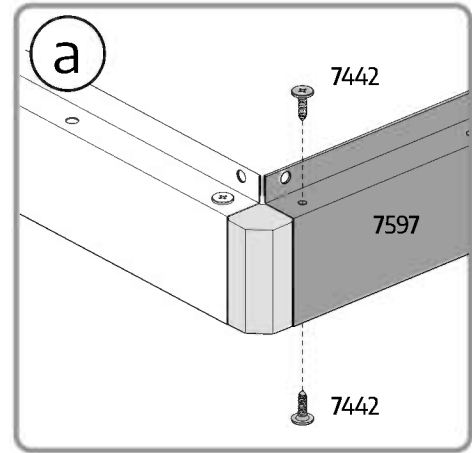
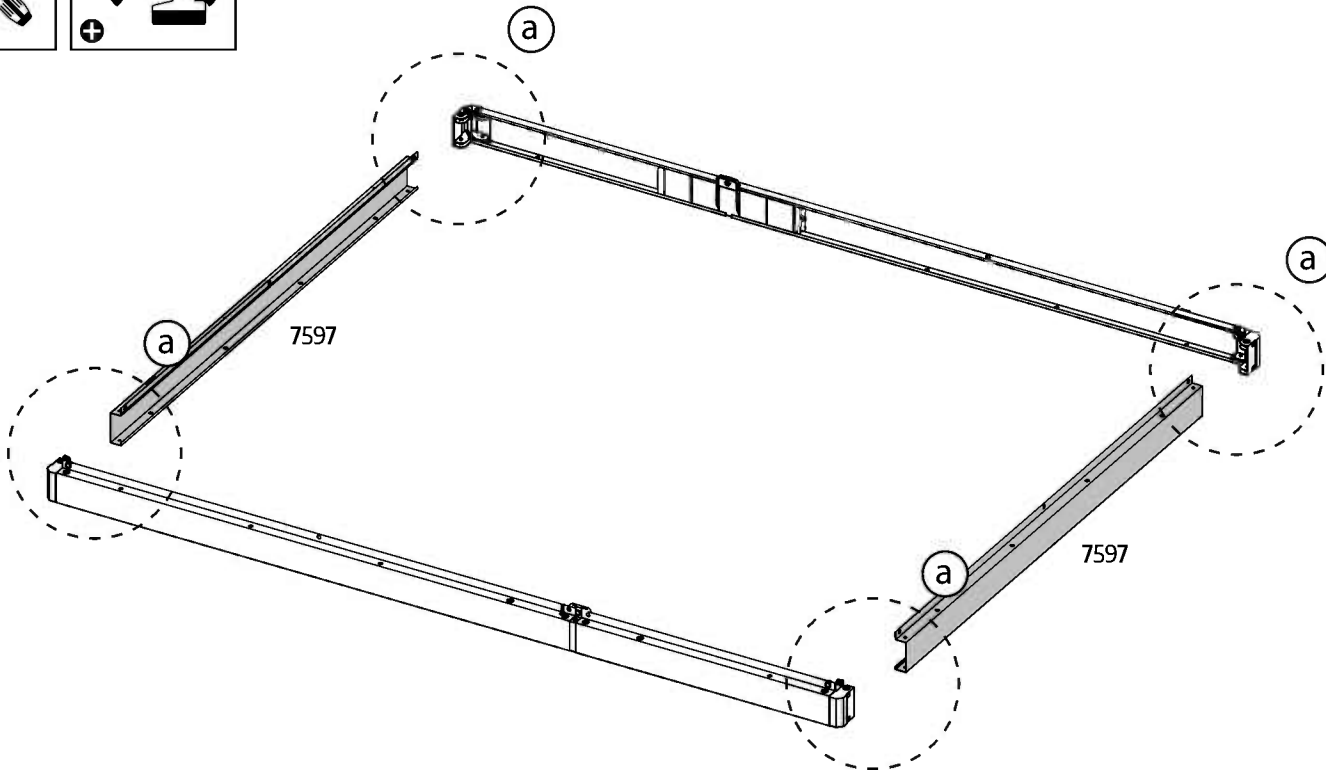
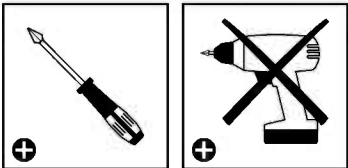
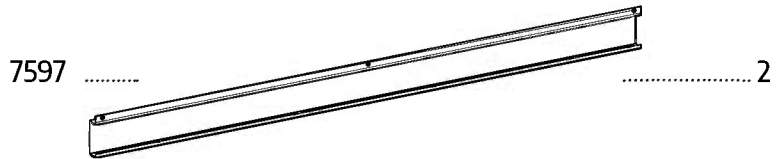
7597 2

8447 2

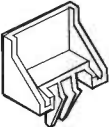
7602 4

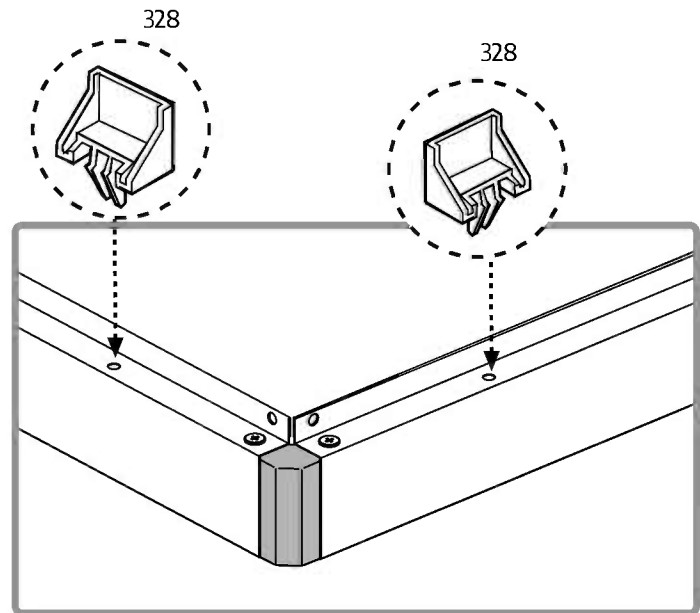
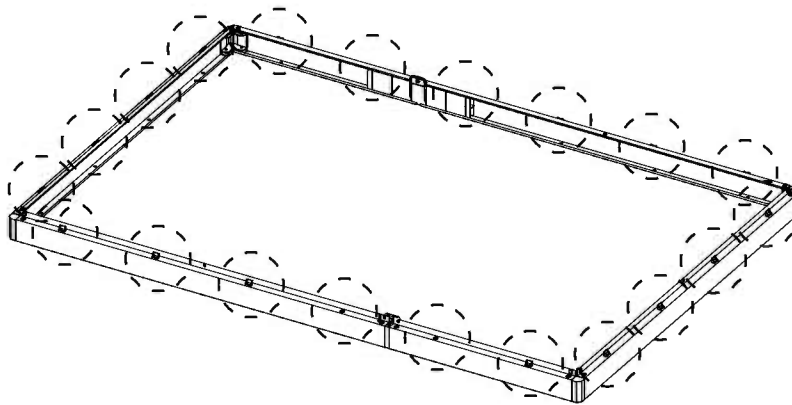
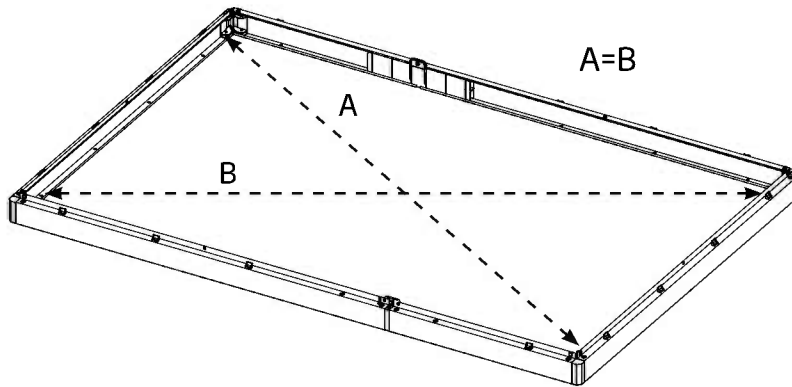
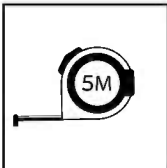
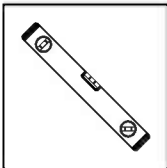
7442 24

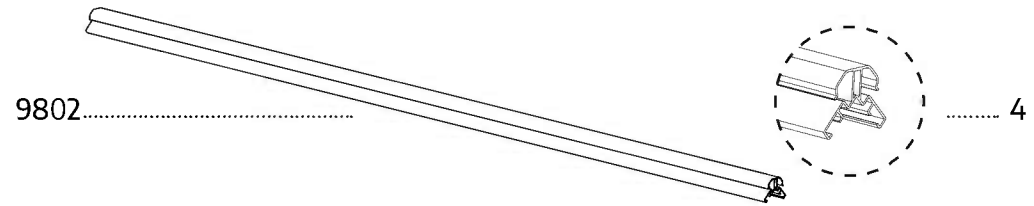
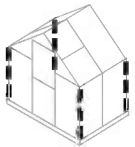




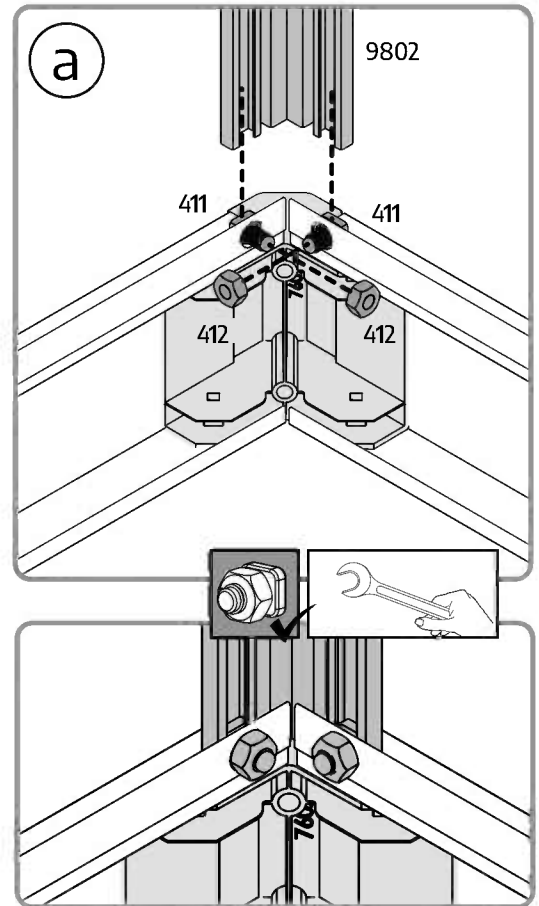
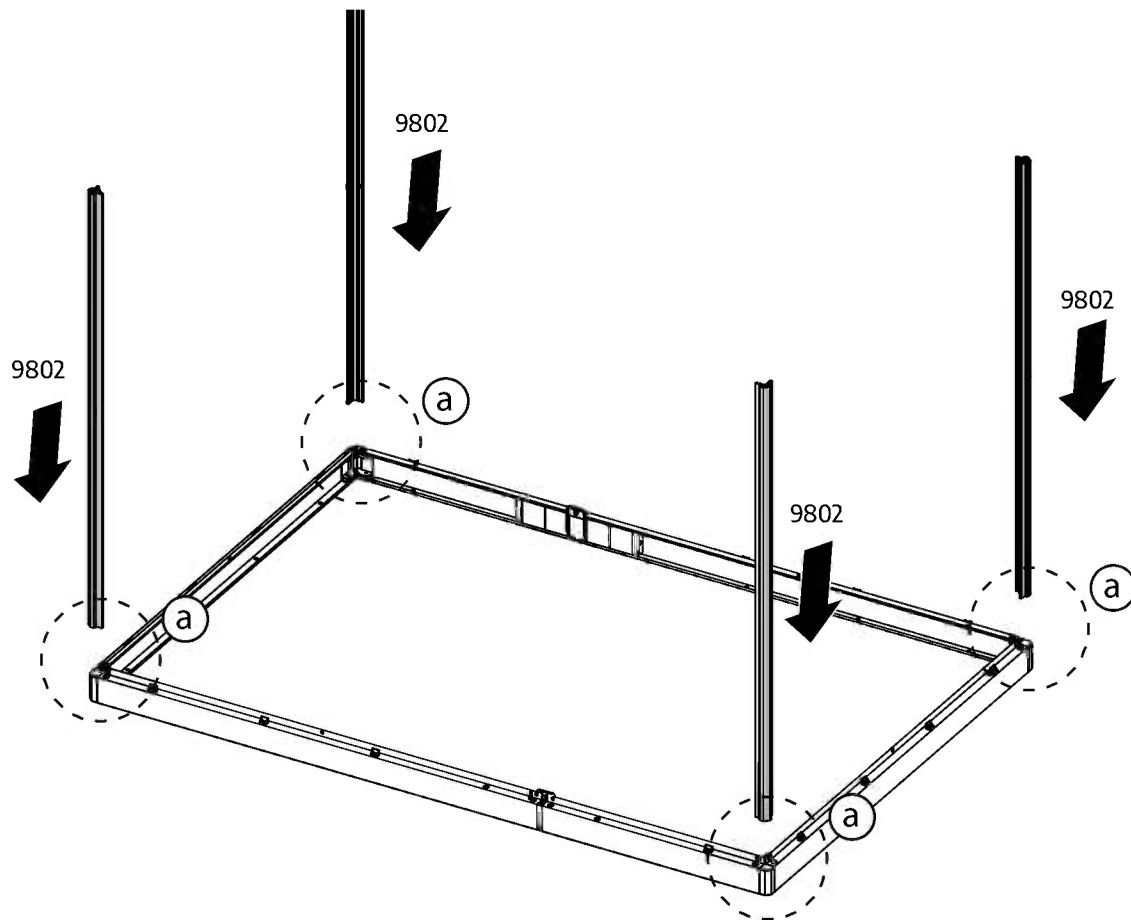


328  15





10 mm
13/32"

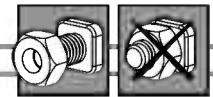
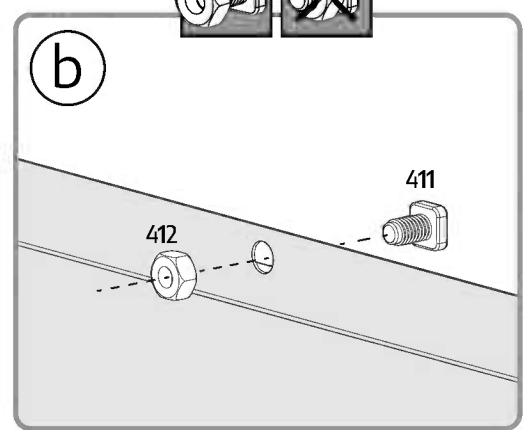
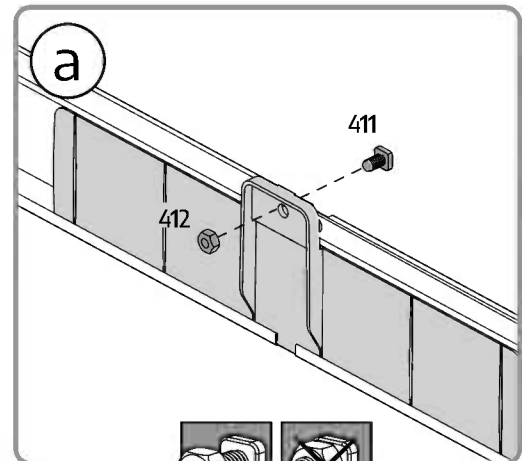
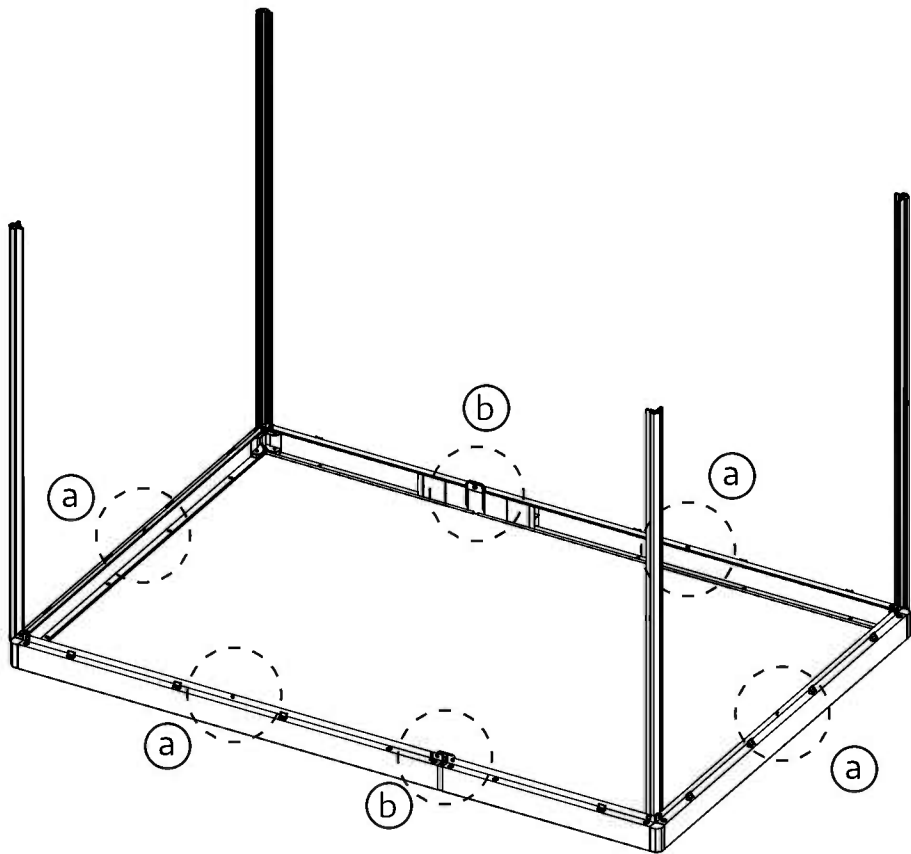




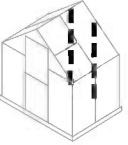
411 6



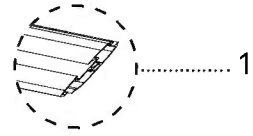
412 6



6

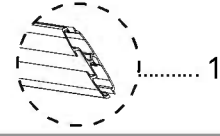


994



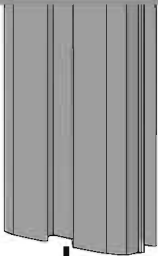
1

995

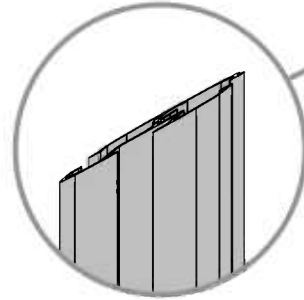
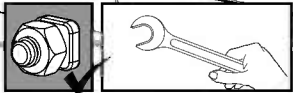


1

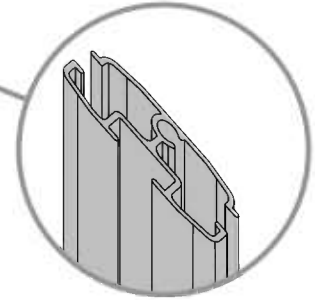
a



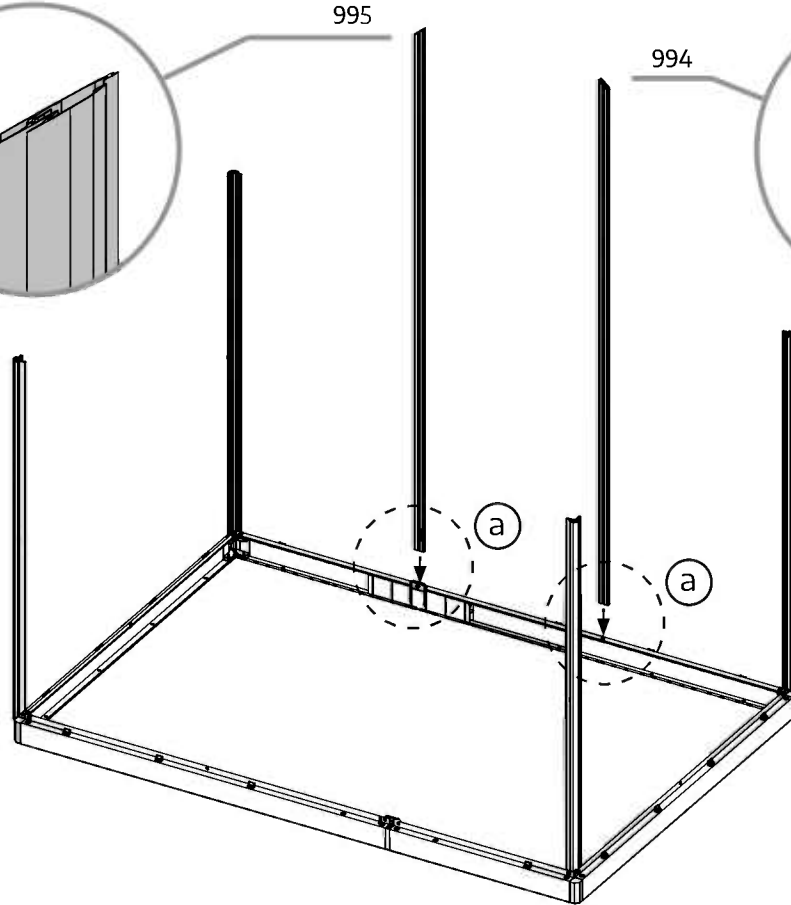
10 mm
13/32"

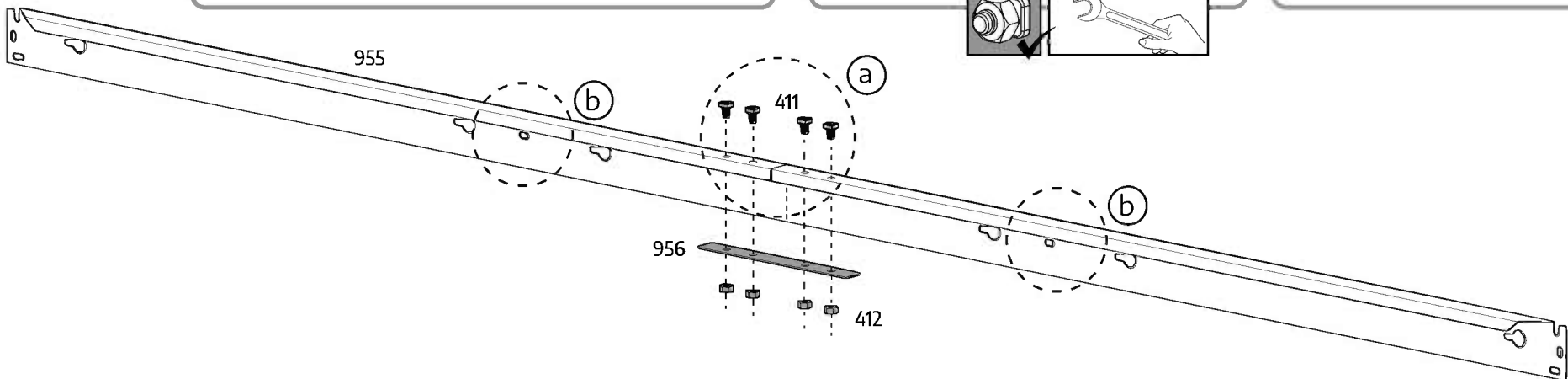
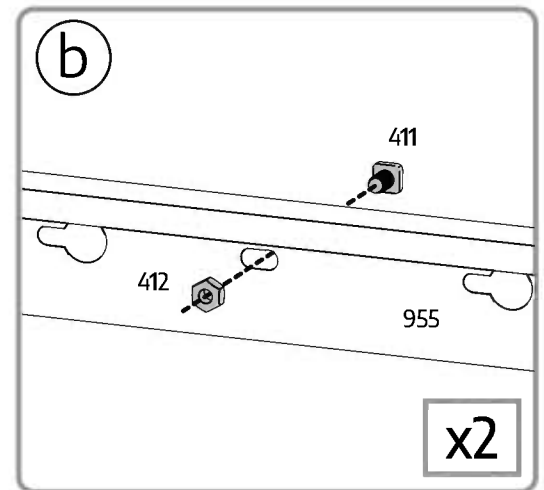
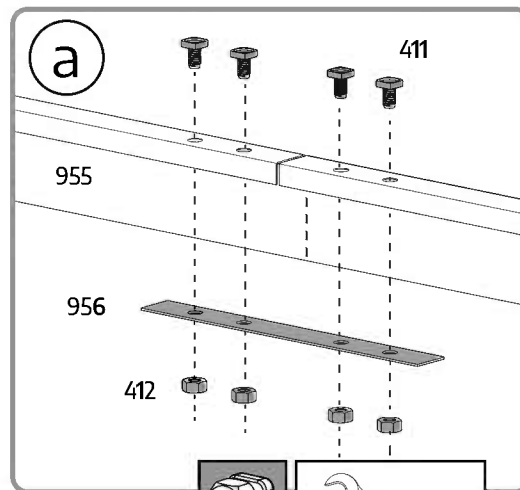
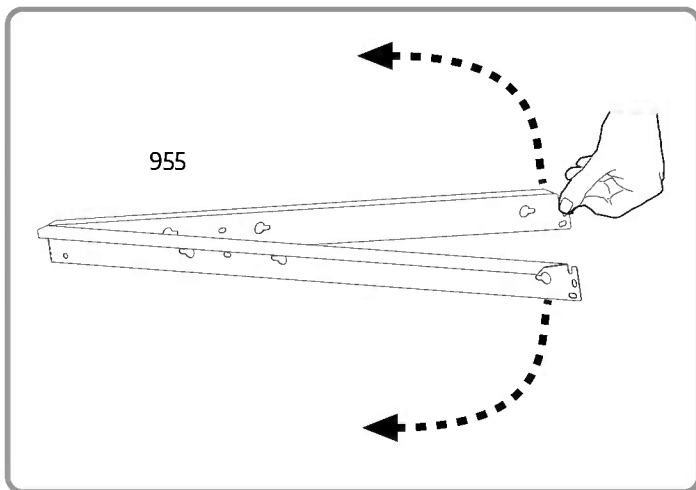
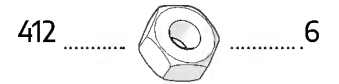
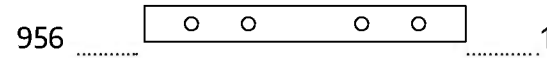
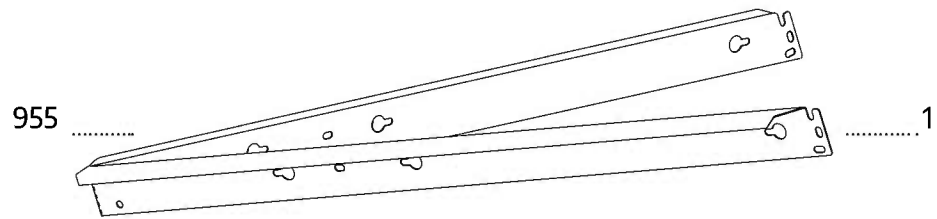


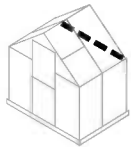
995



994





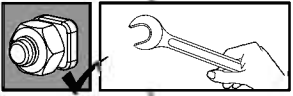
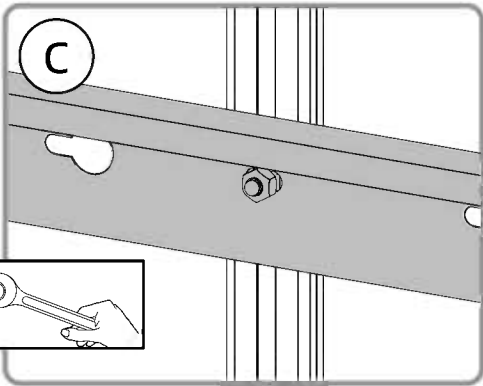
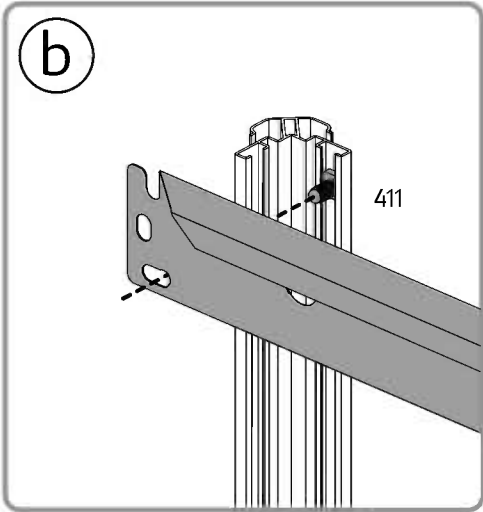
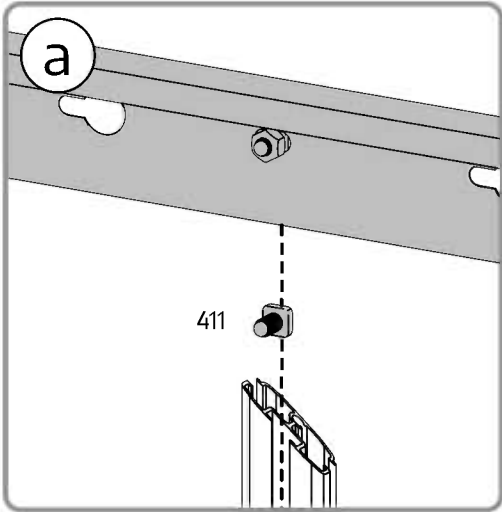
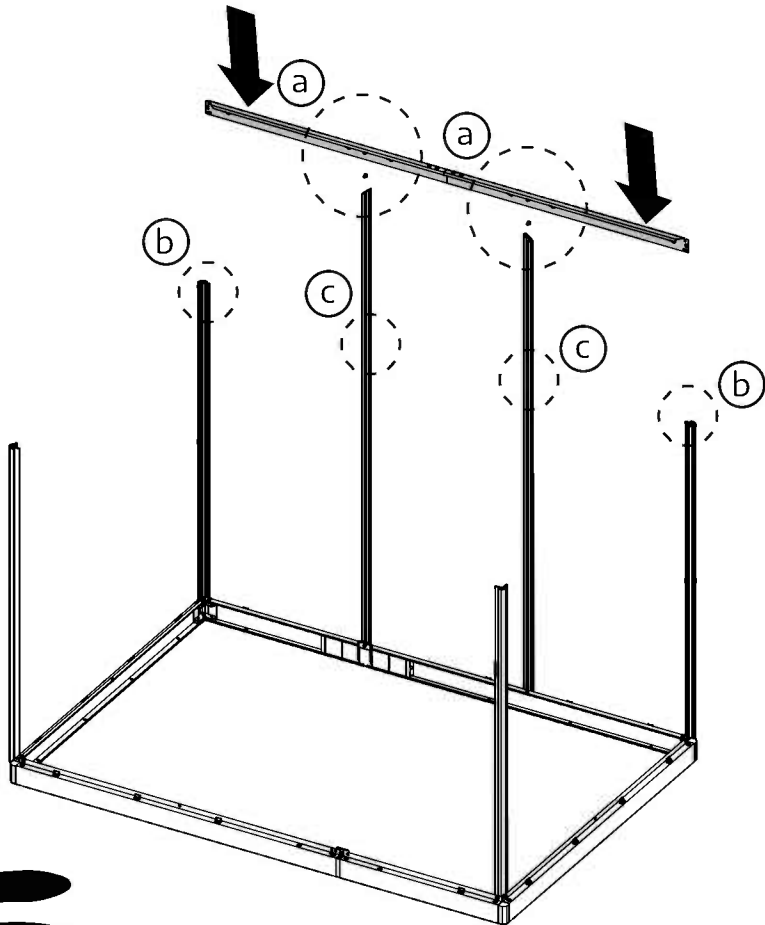
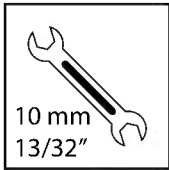


..... 1

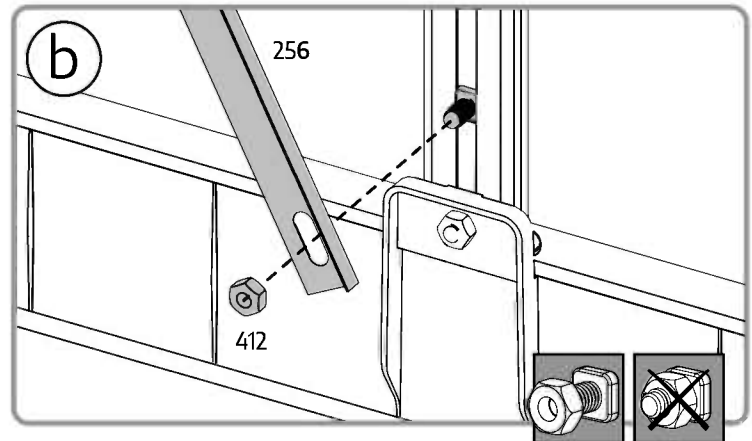
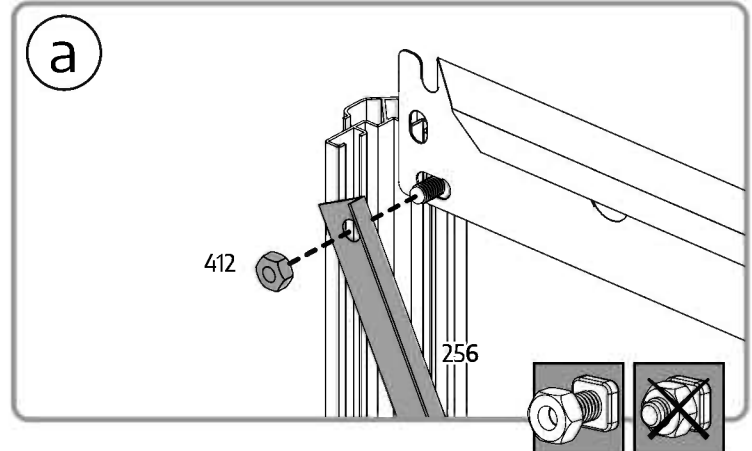
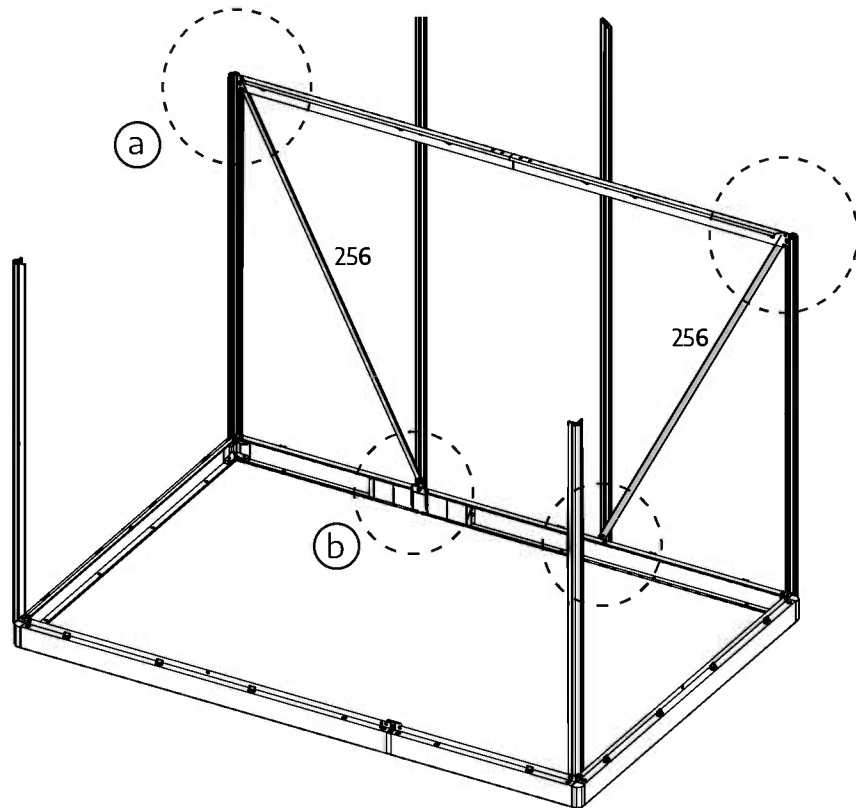
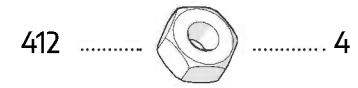
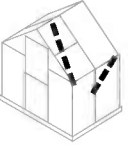
411



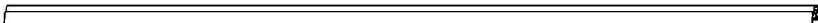
..... 4

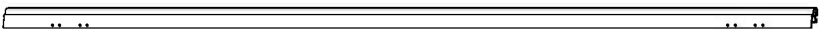


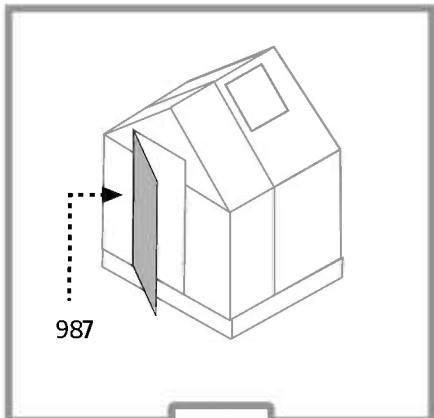
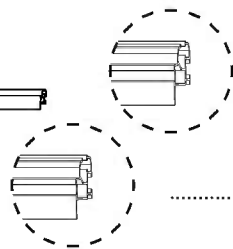
9



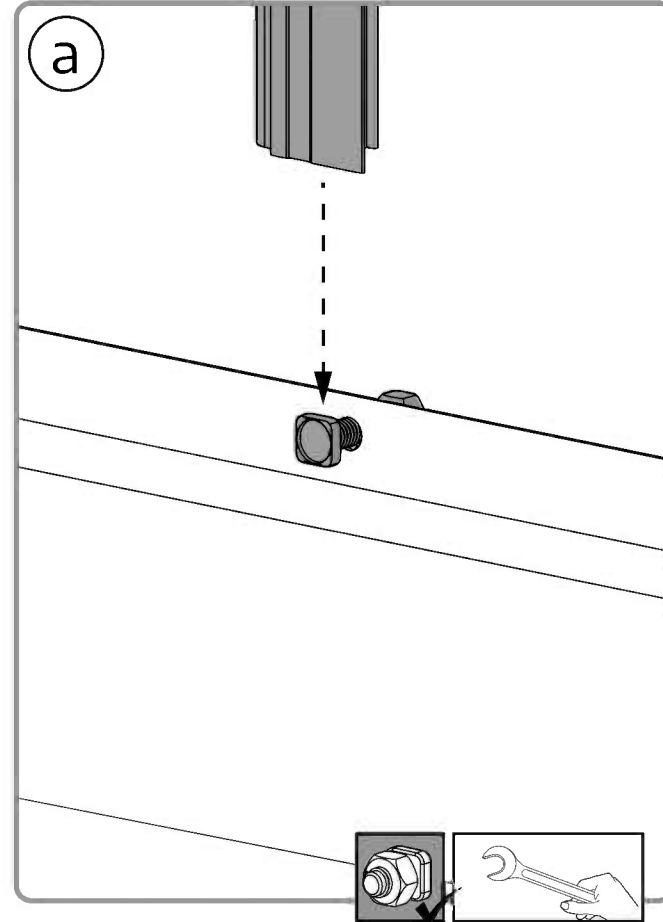
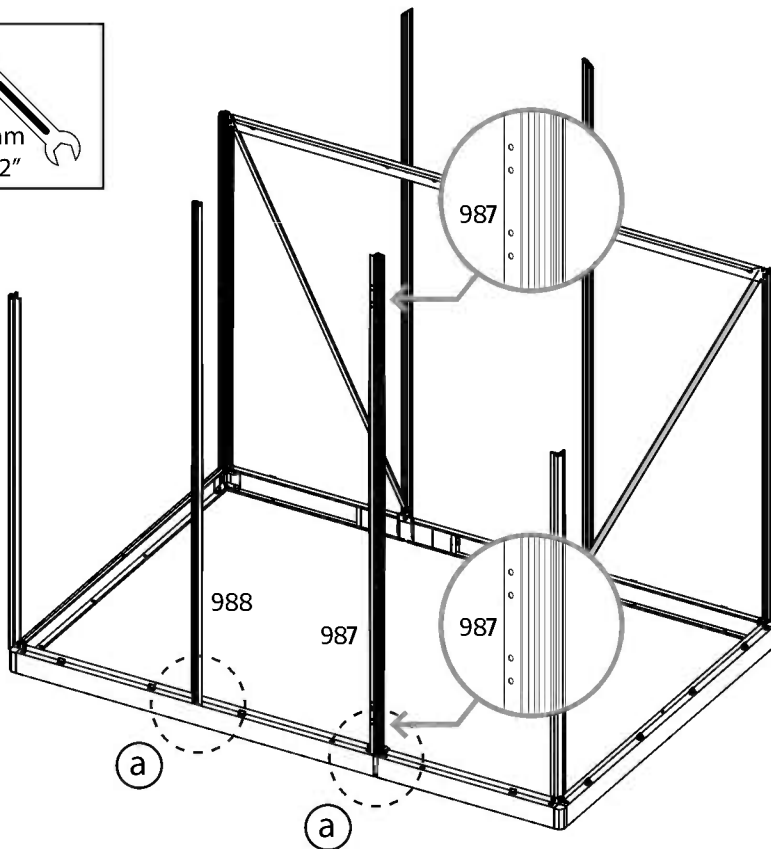
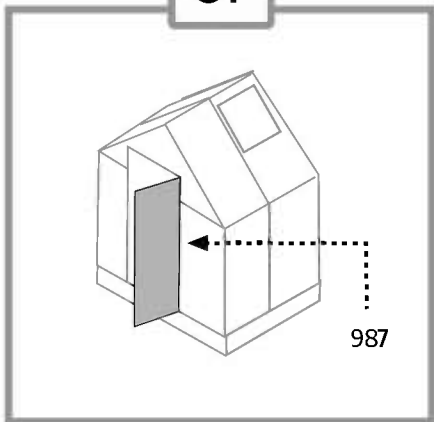


988  1

987  1

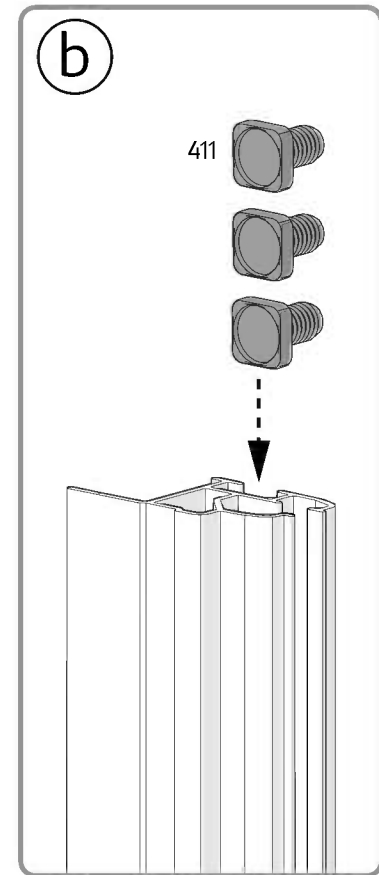
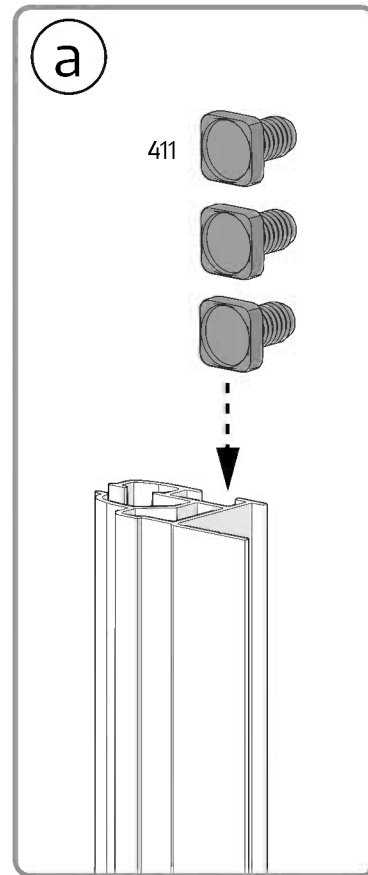
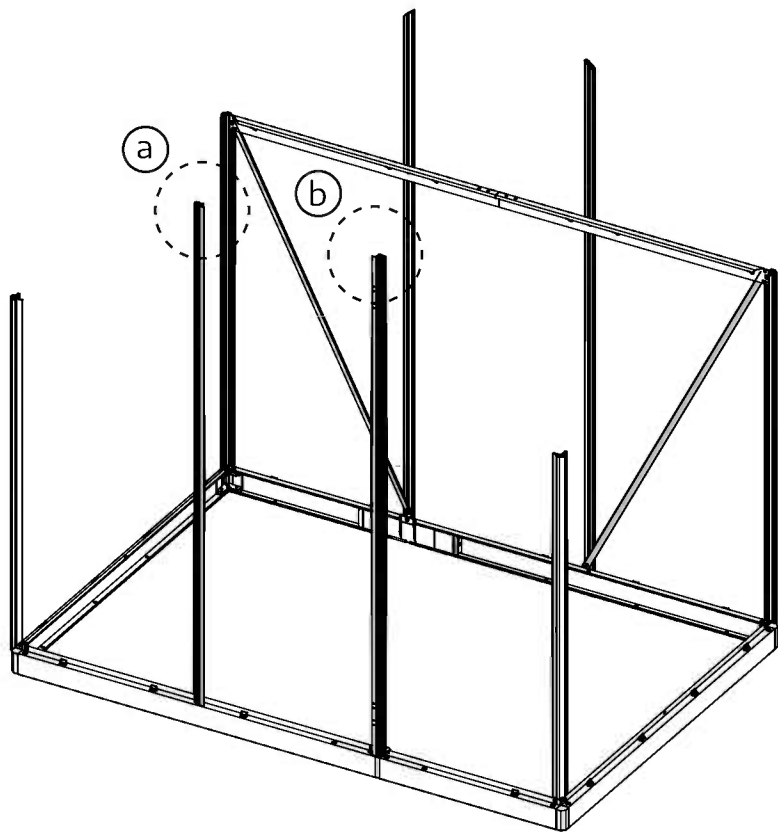


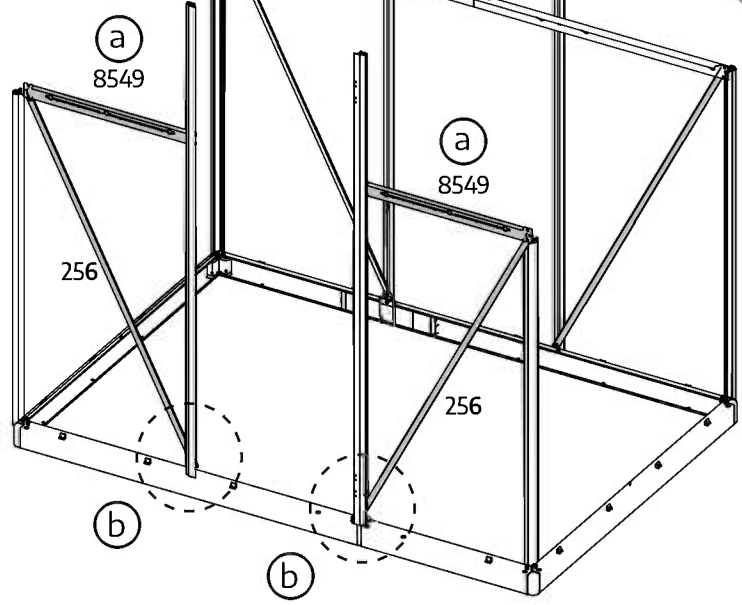
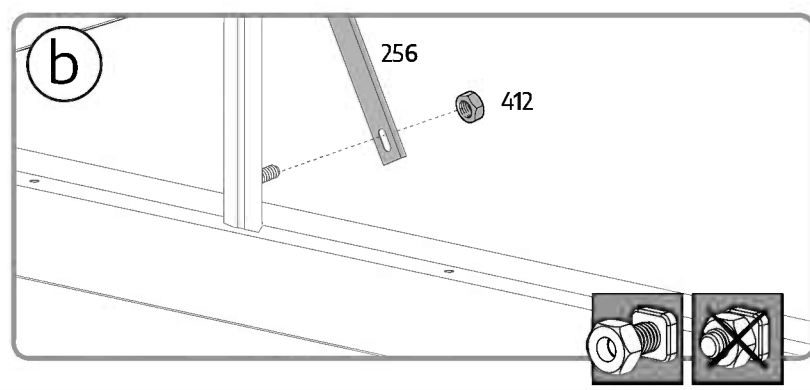
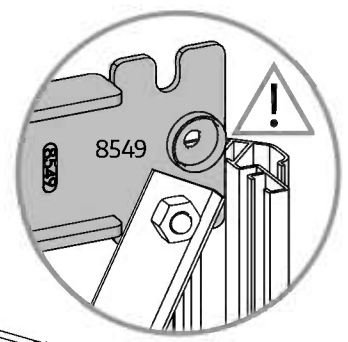
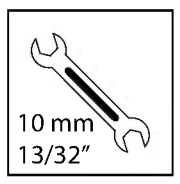
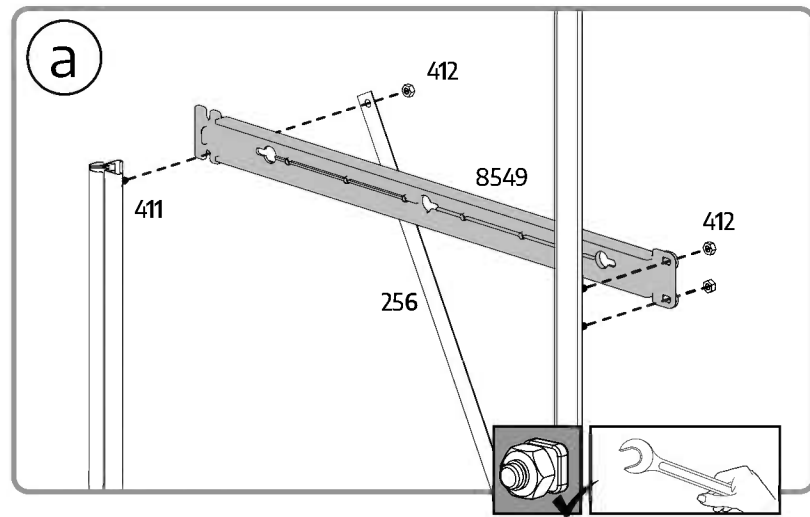
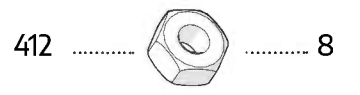
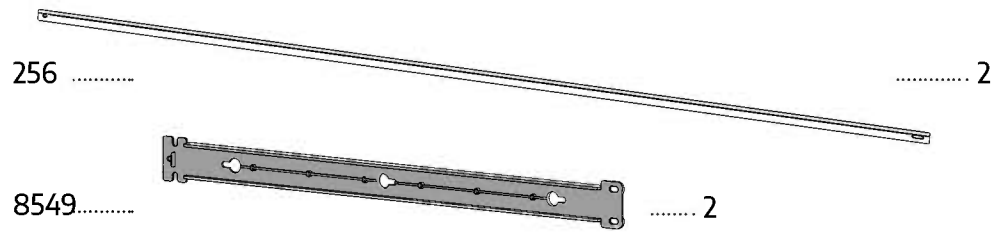
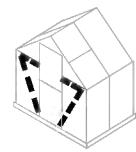
or

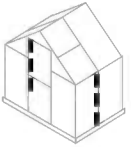




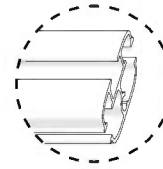
411  6



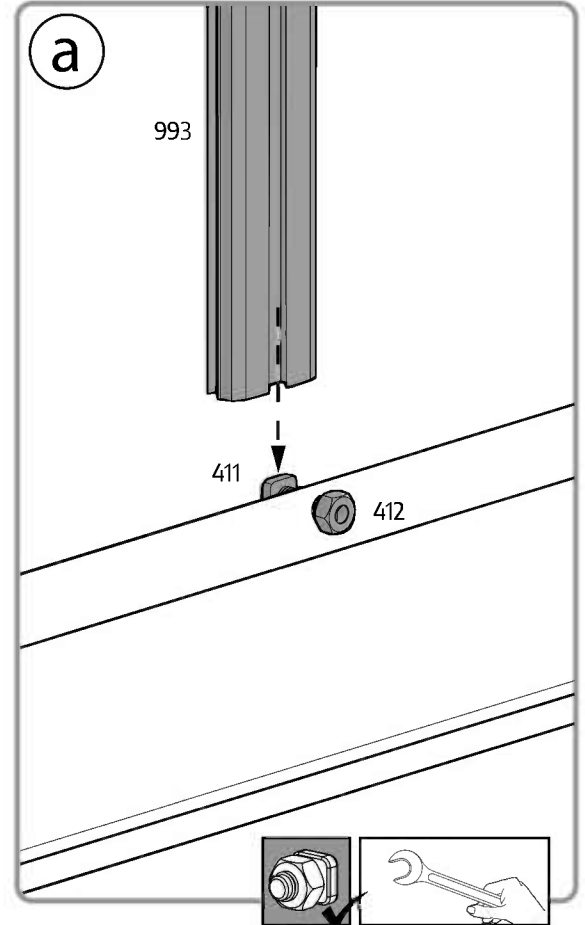
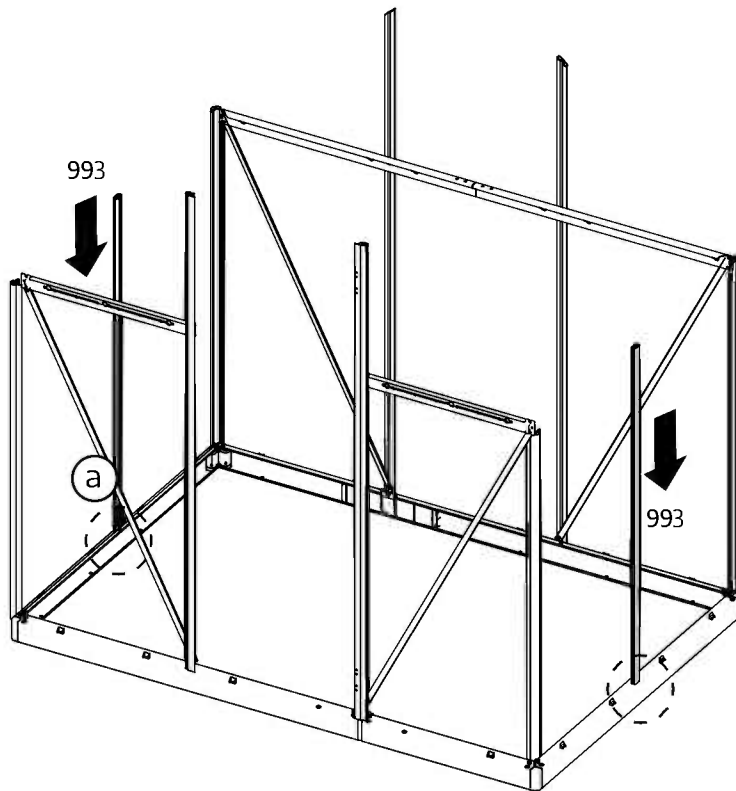
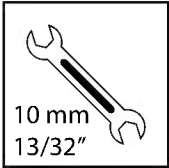


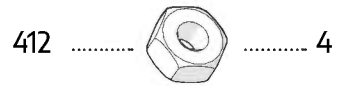


993

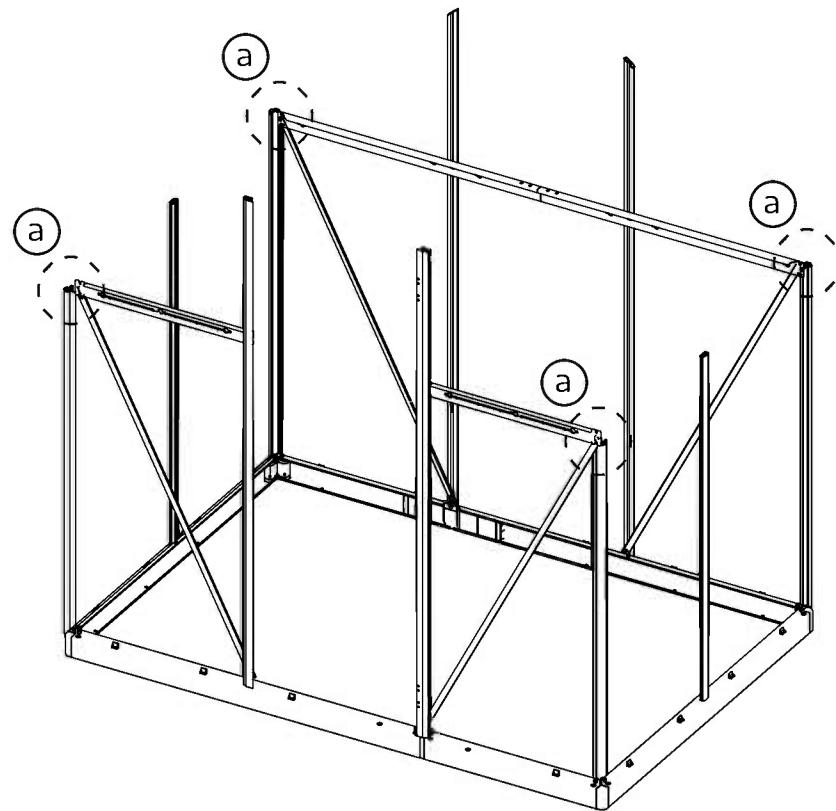
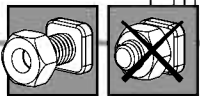
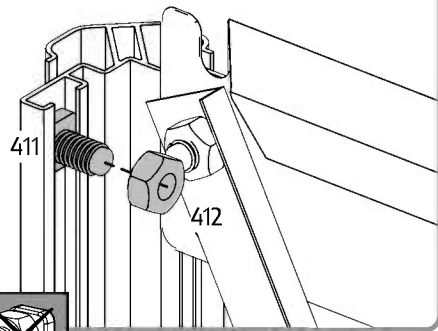


..... 2



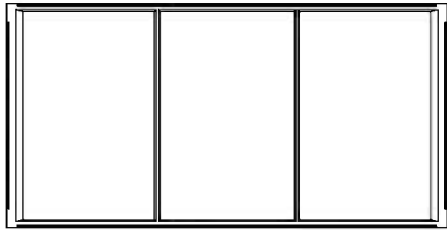


a



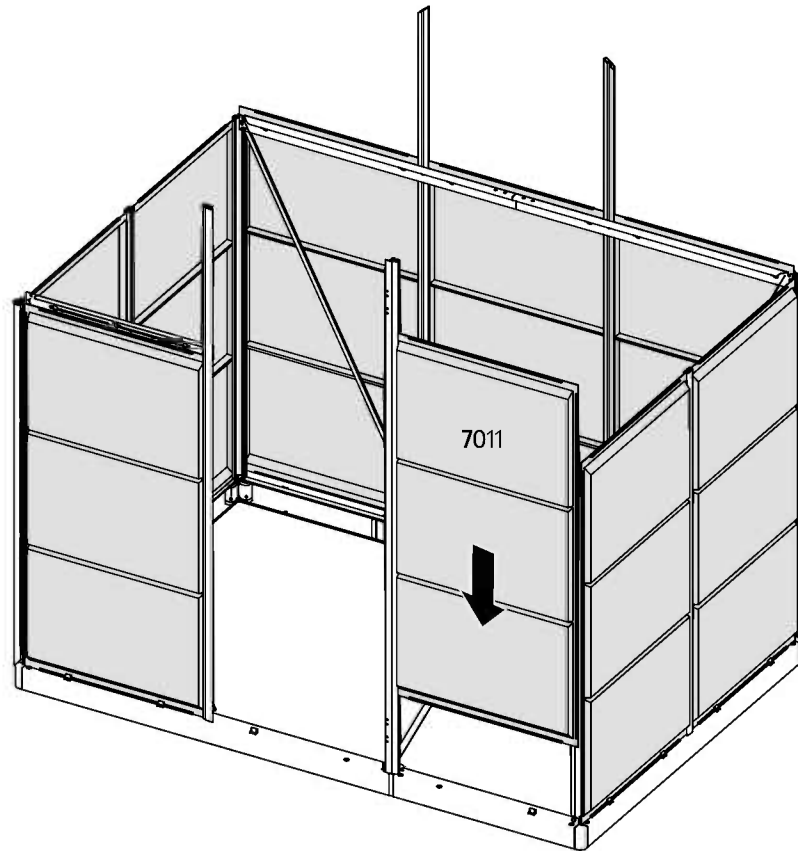
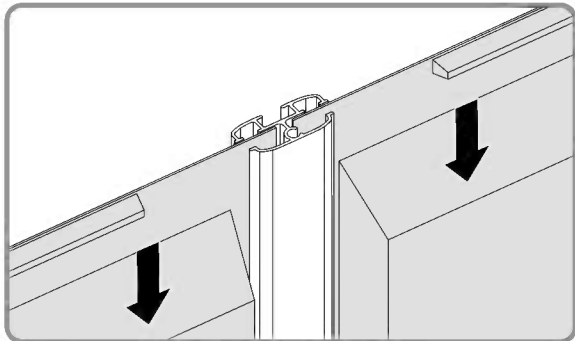
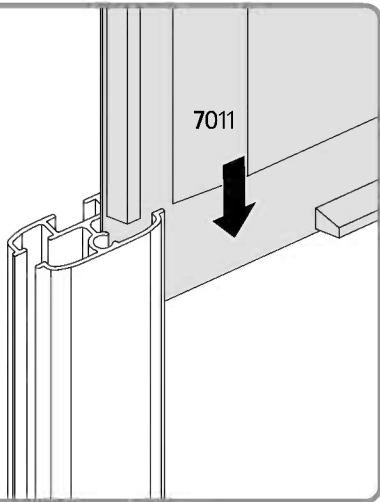


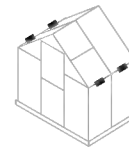
7011



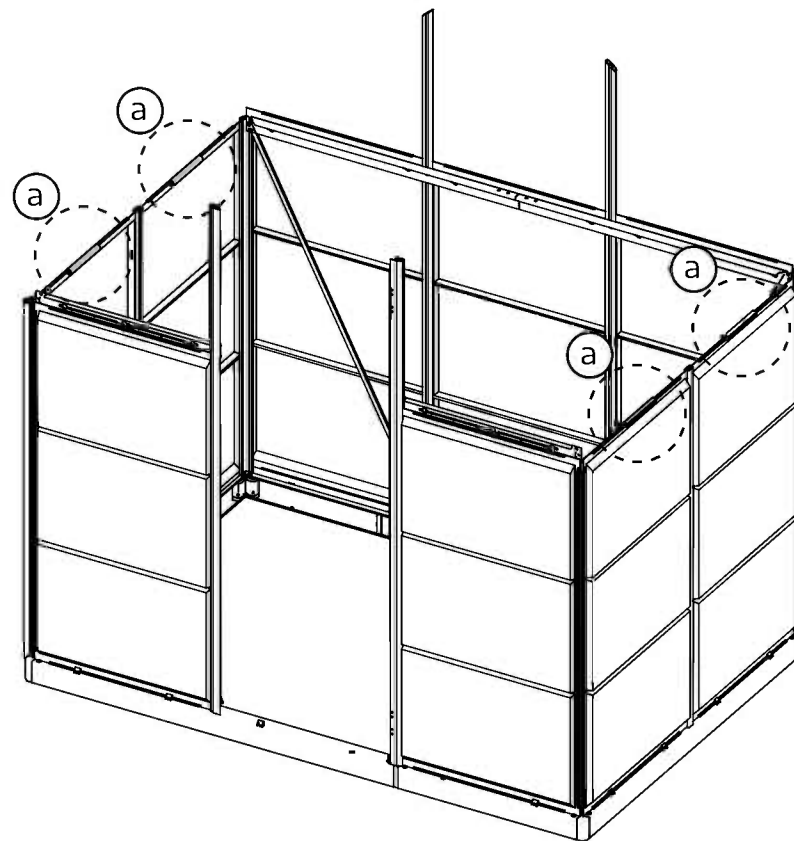
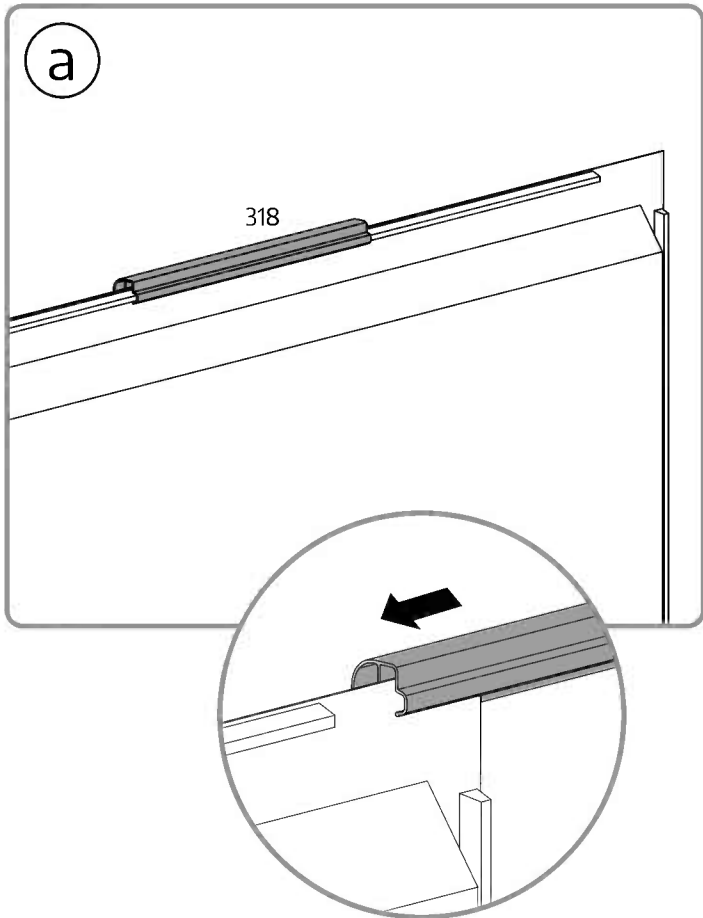
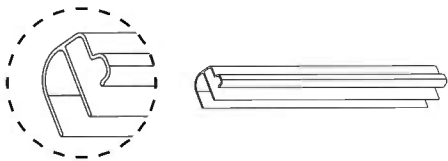
..... 9

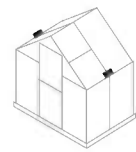
a





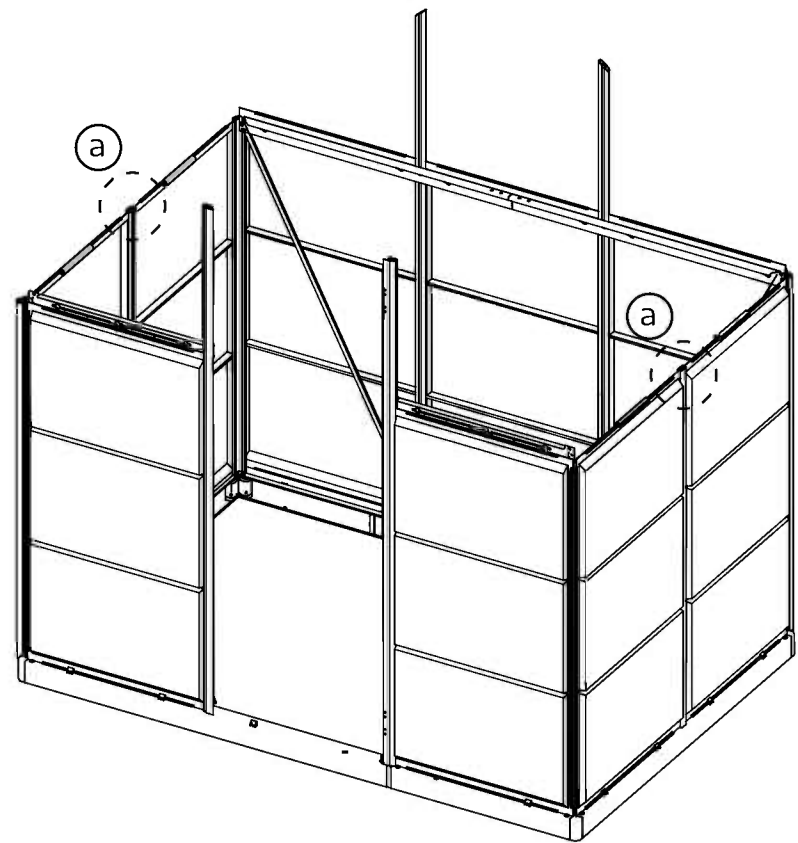
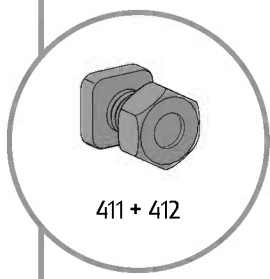
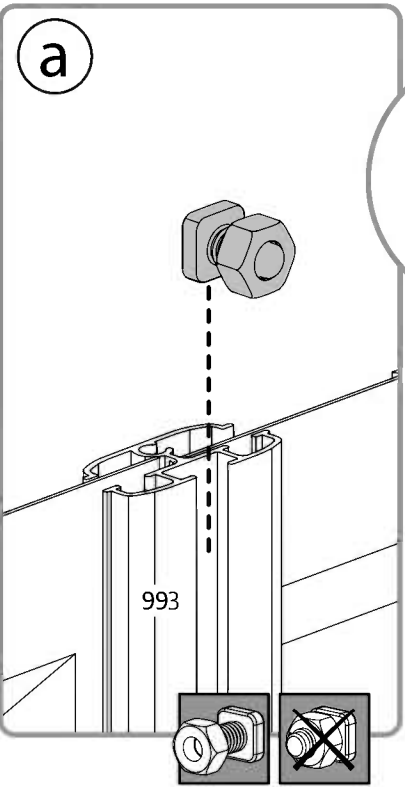


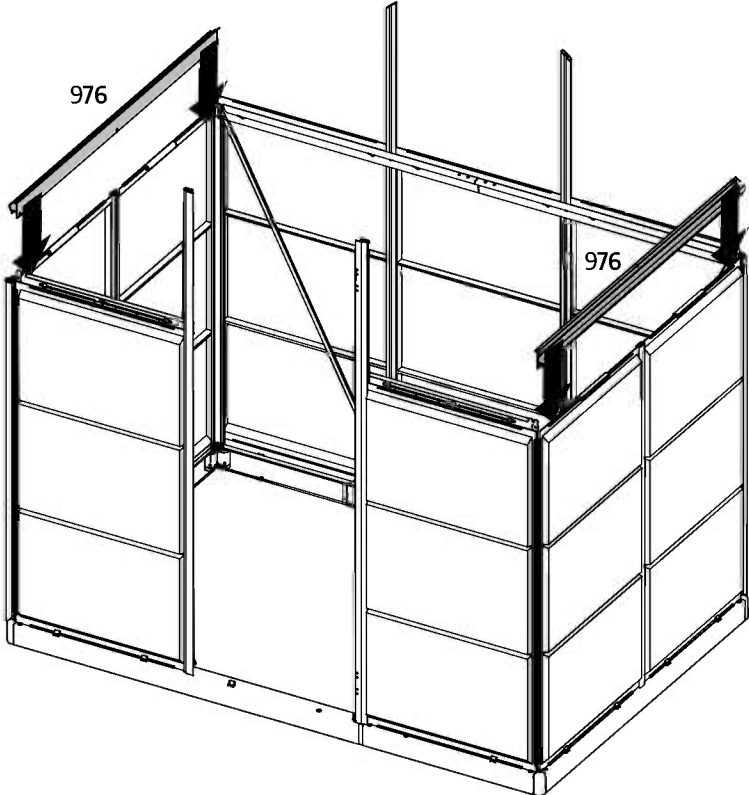
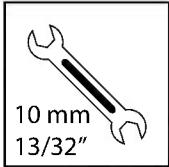
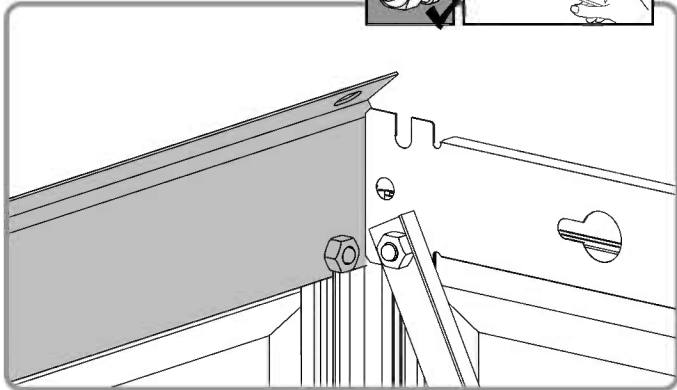
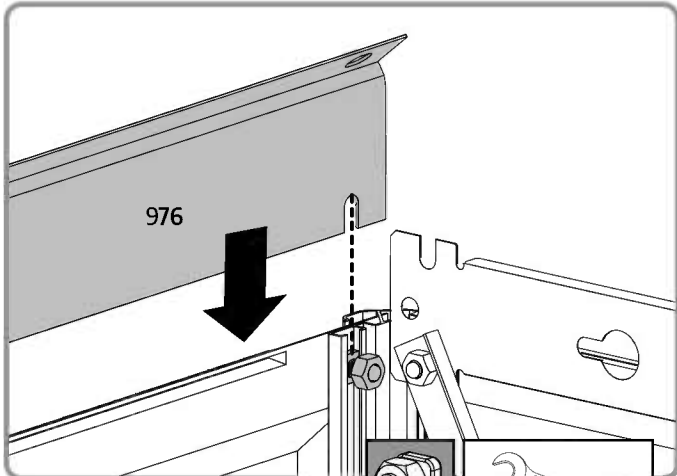
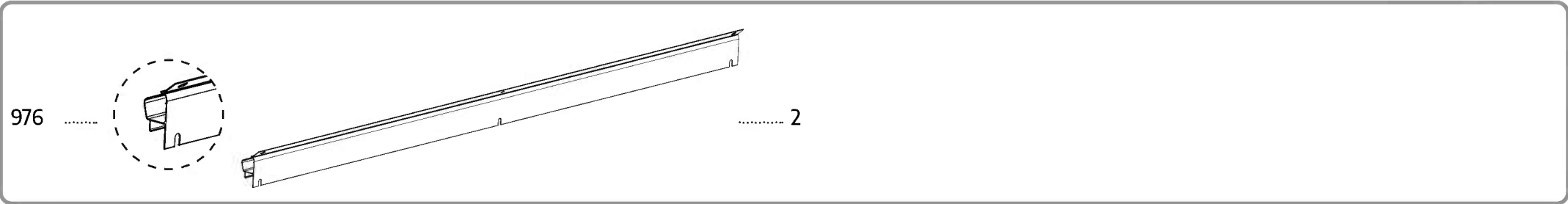
318 4

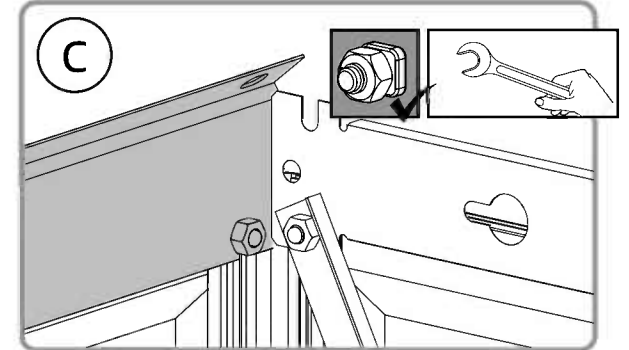
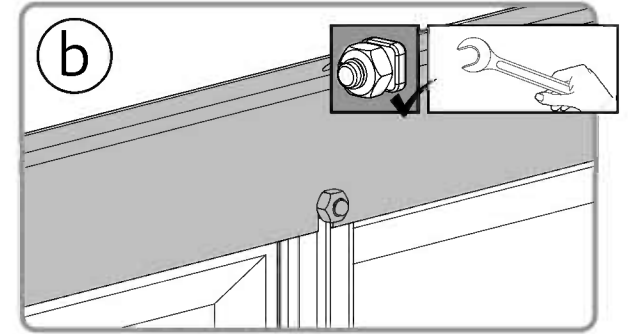
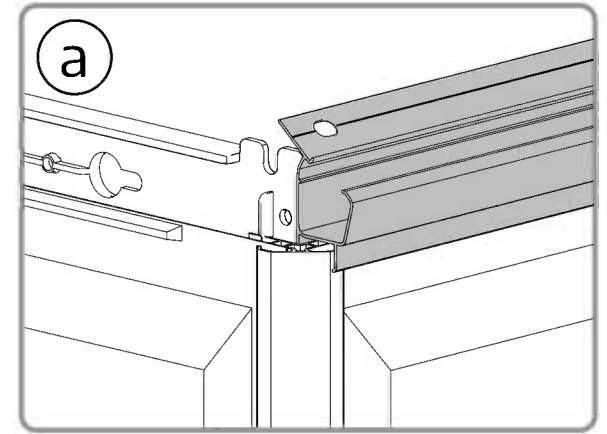
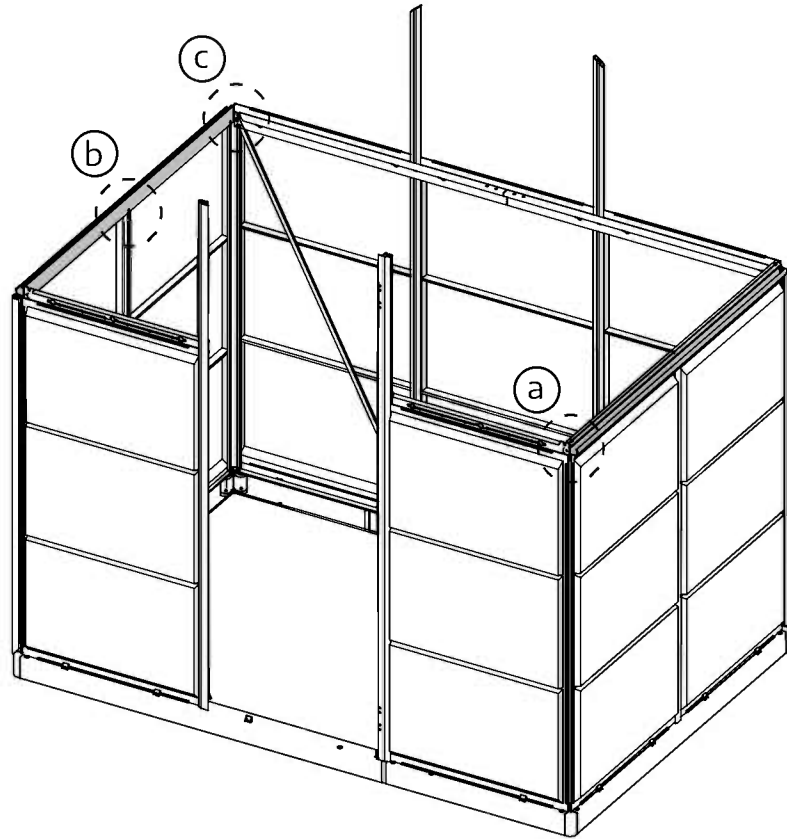
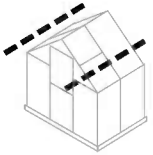


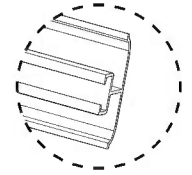
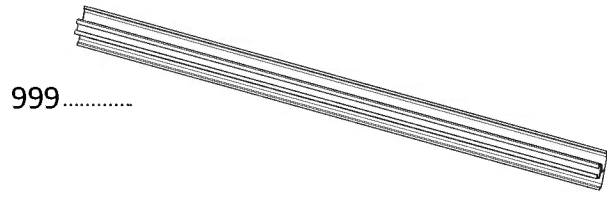
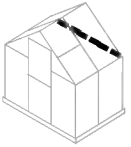


411  2 412  2





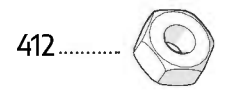




..... 3

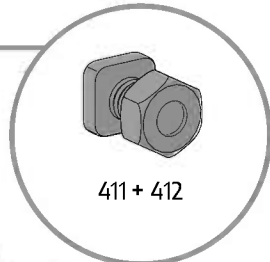
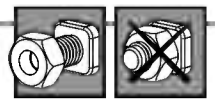


..... 6

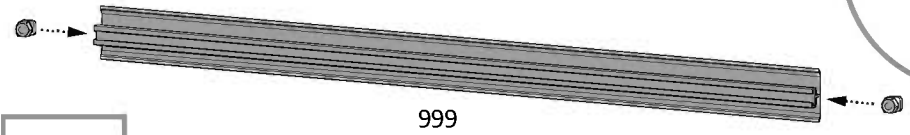


..... 6

a



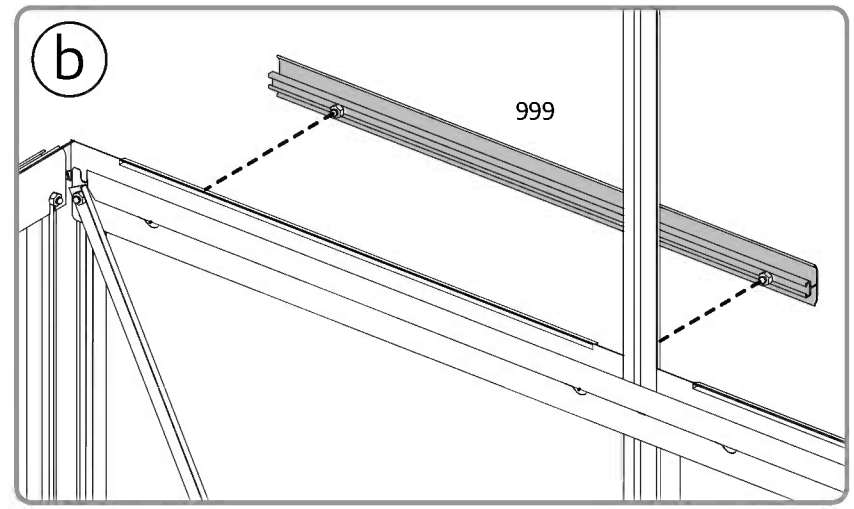
411 + 412



999

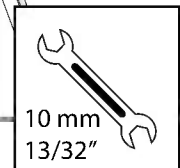
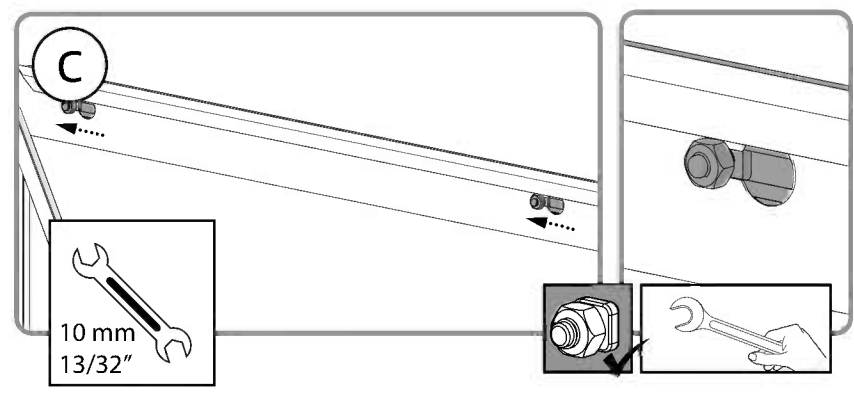
x3

b

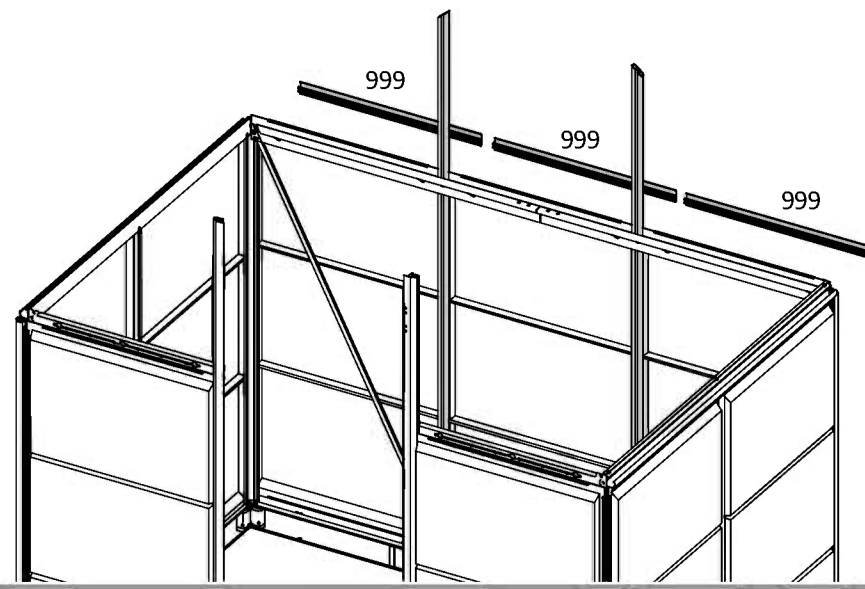


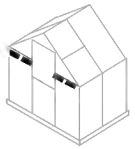
999

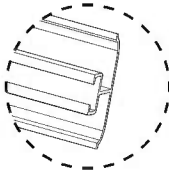
c




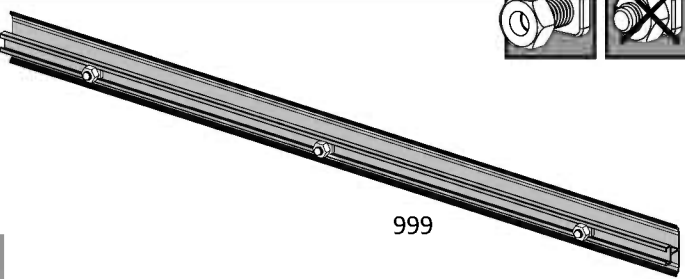
10 mm
13/32"

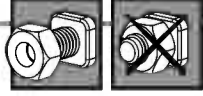
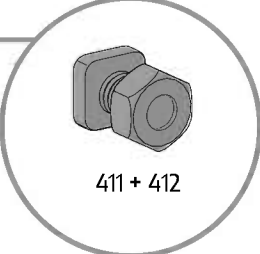




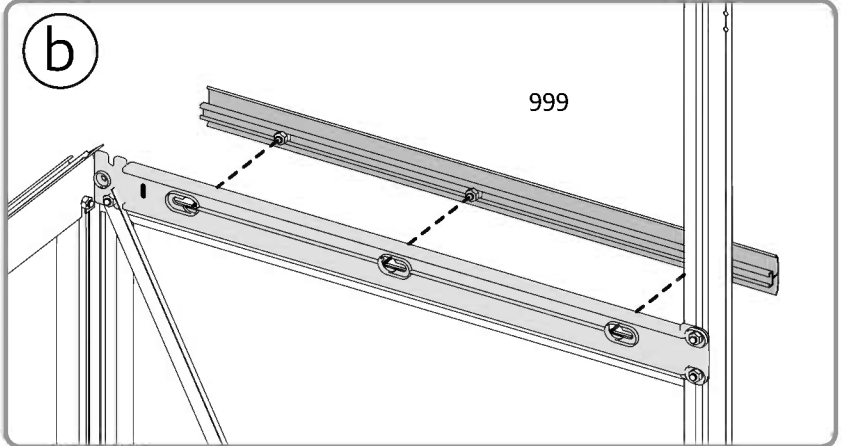
999  2 

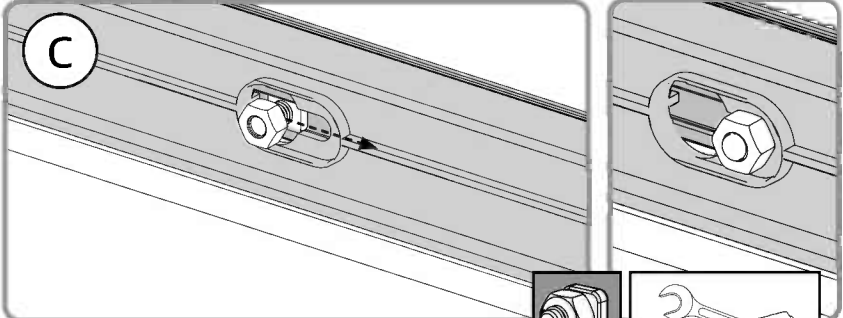
411  6 412  6

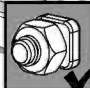
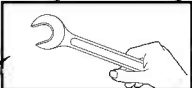
a  999

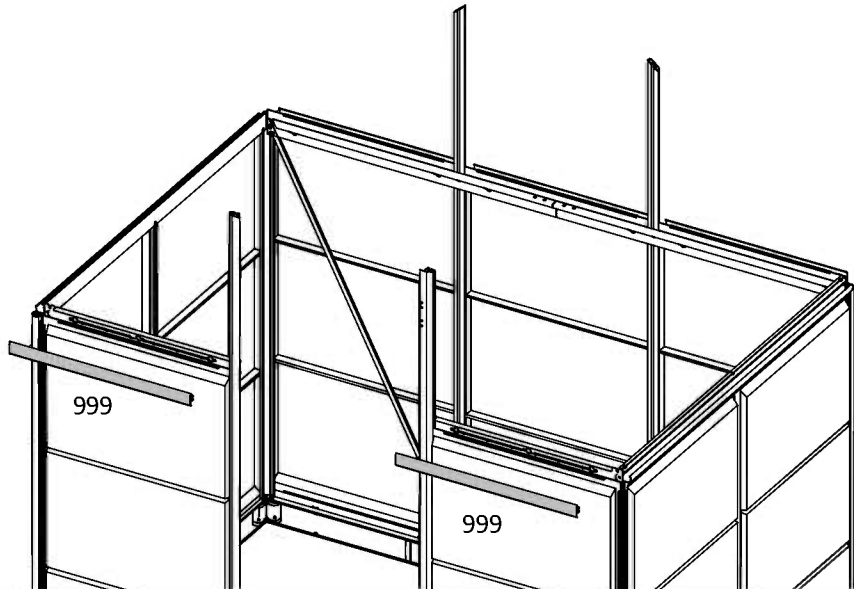
  411 + 412

x2

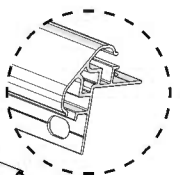

b  999


c 

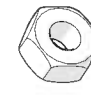
 




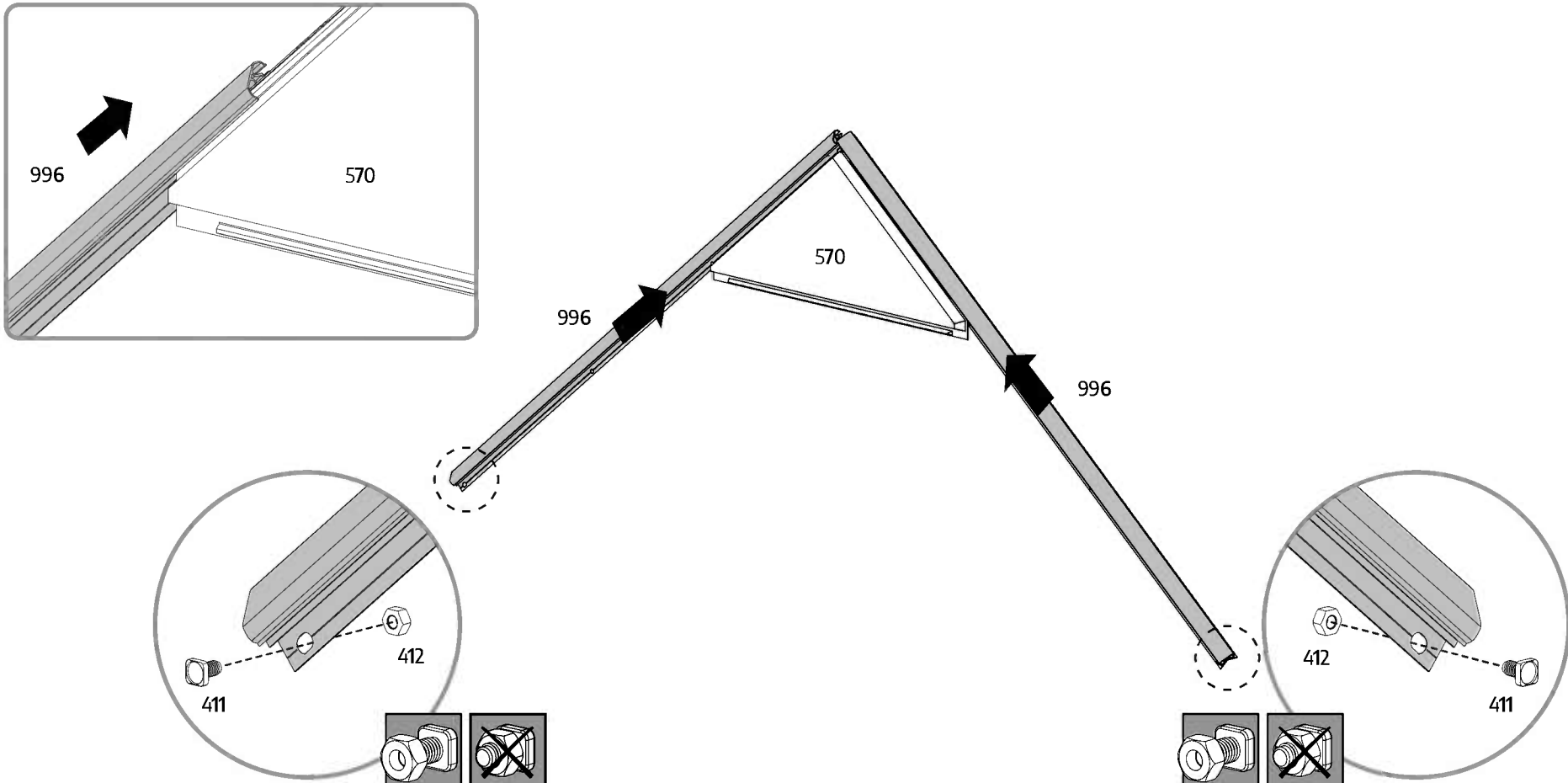


996..... 2 2

570  1

411 2

412 2



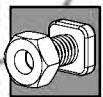
996

570

996

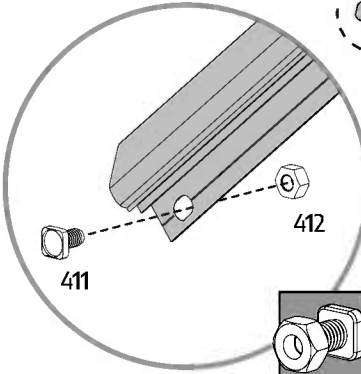
570

996



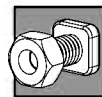
996

570



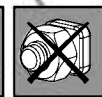
411

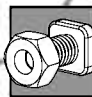

412

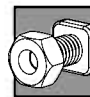
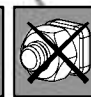


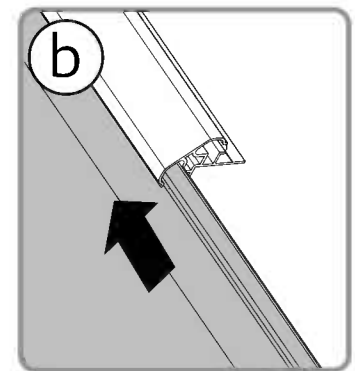
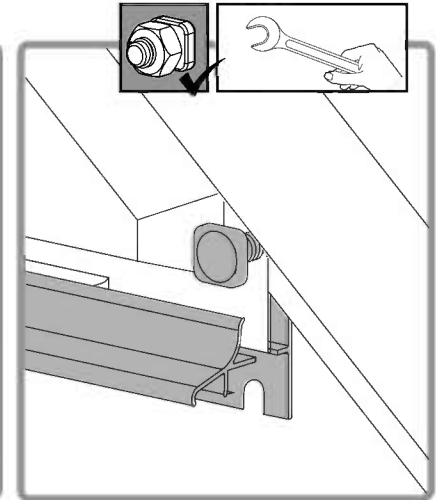
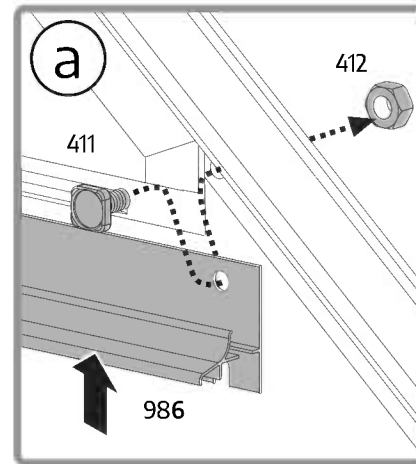
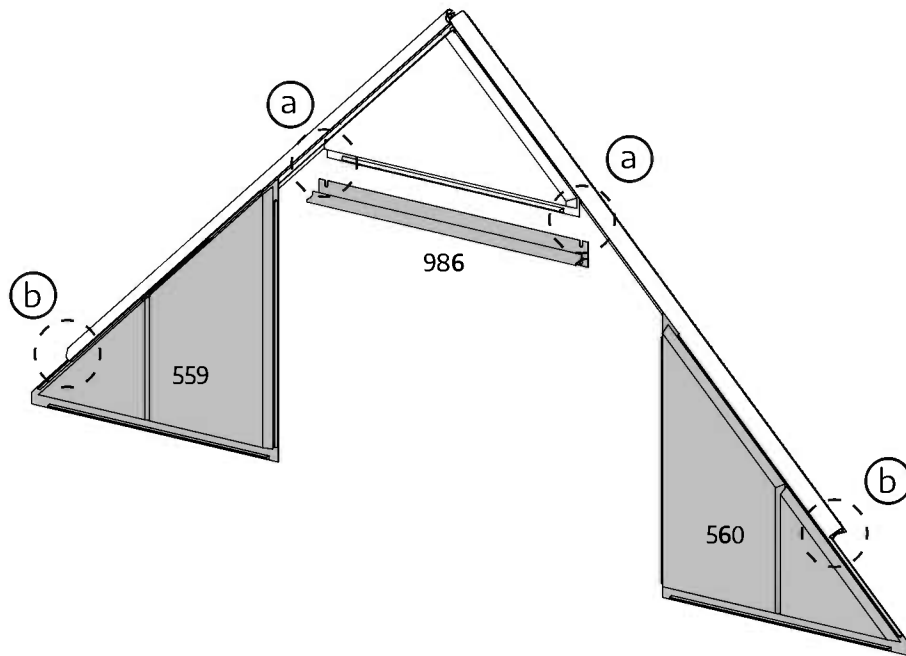
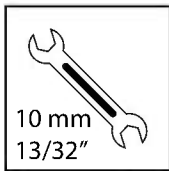
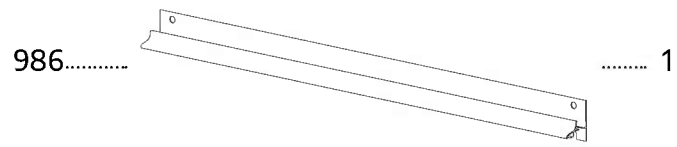
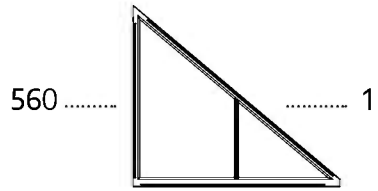
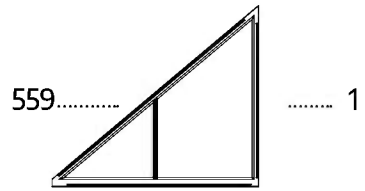
412

411





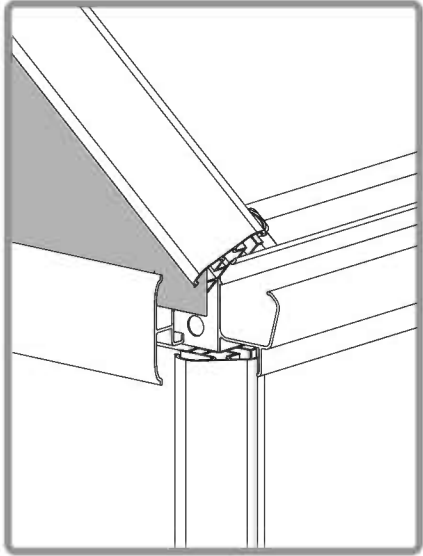
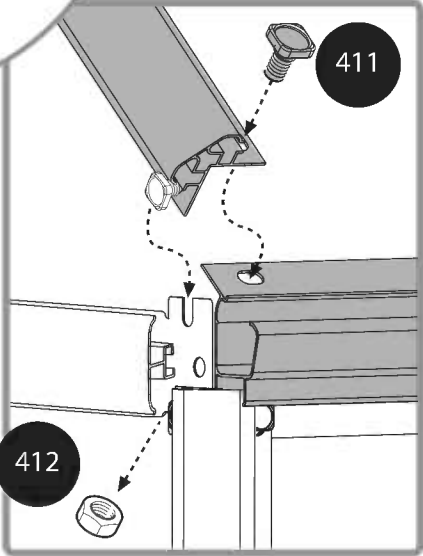
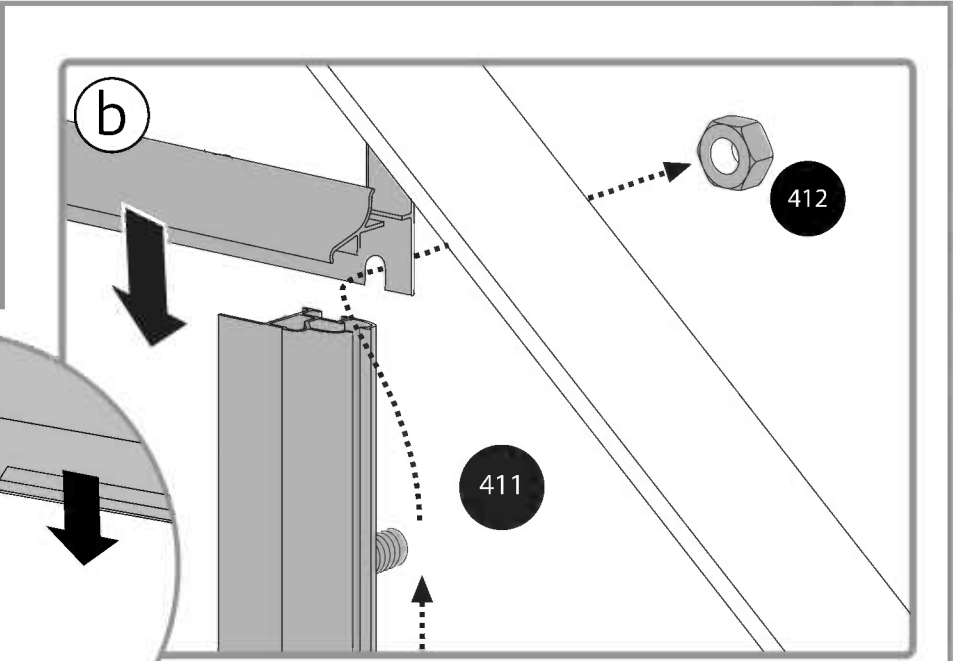
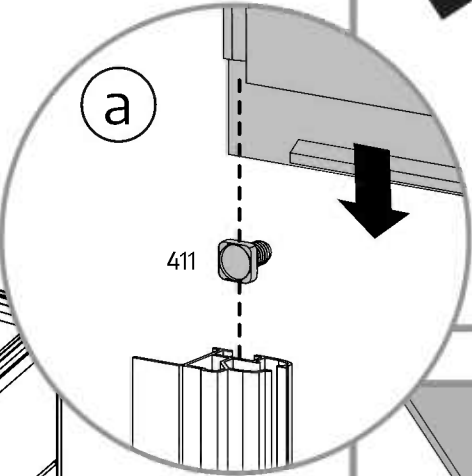
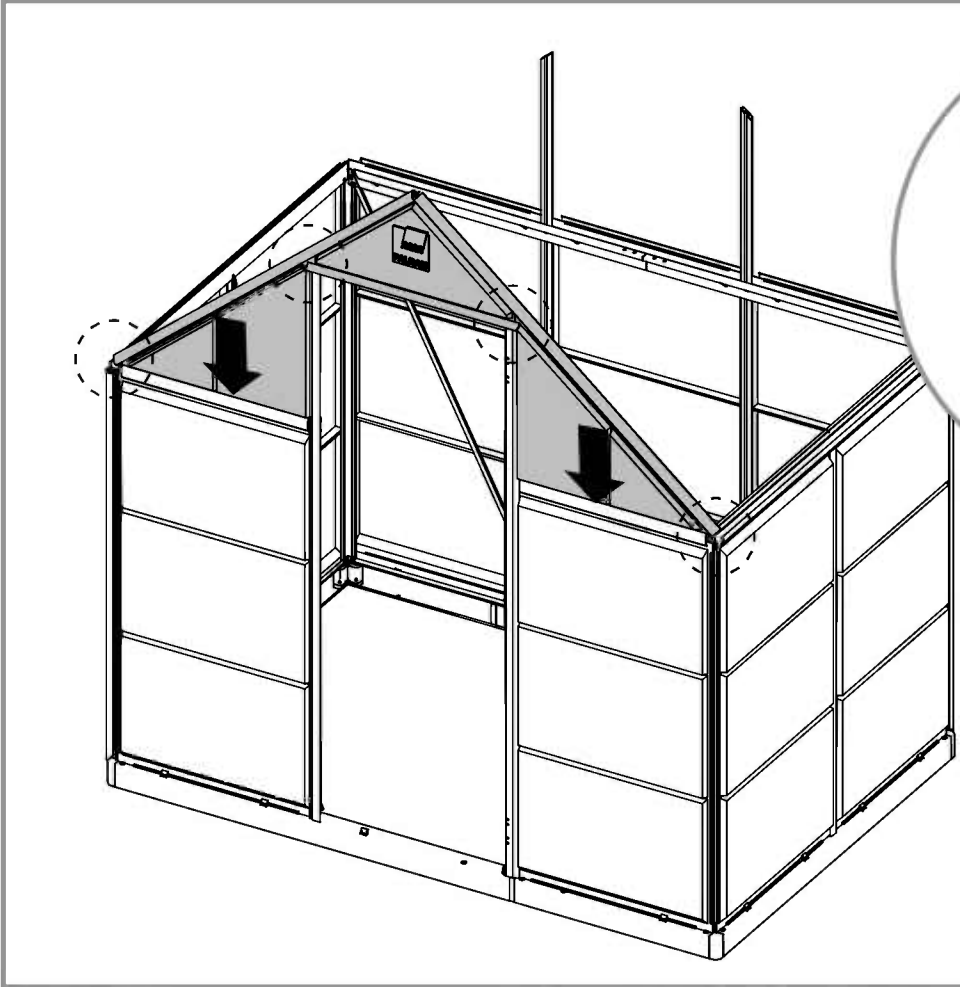
 

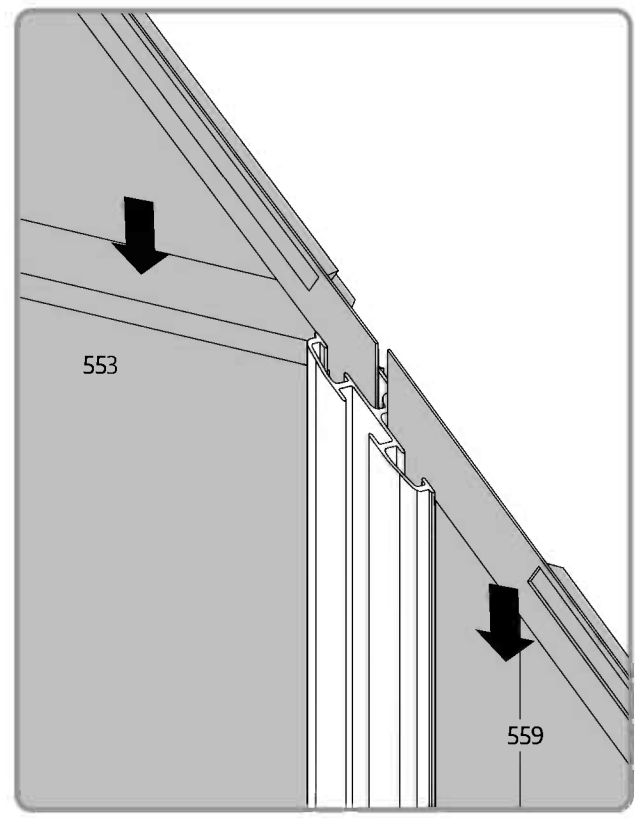
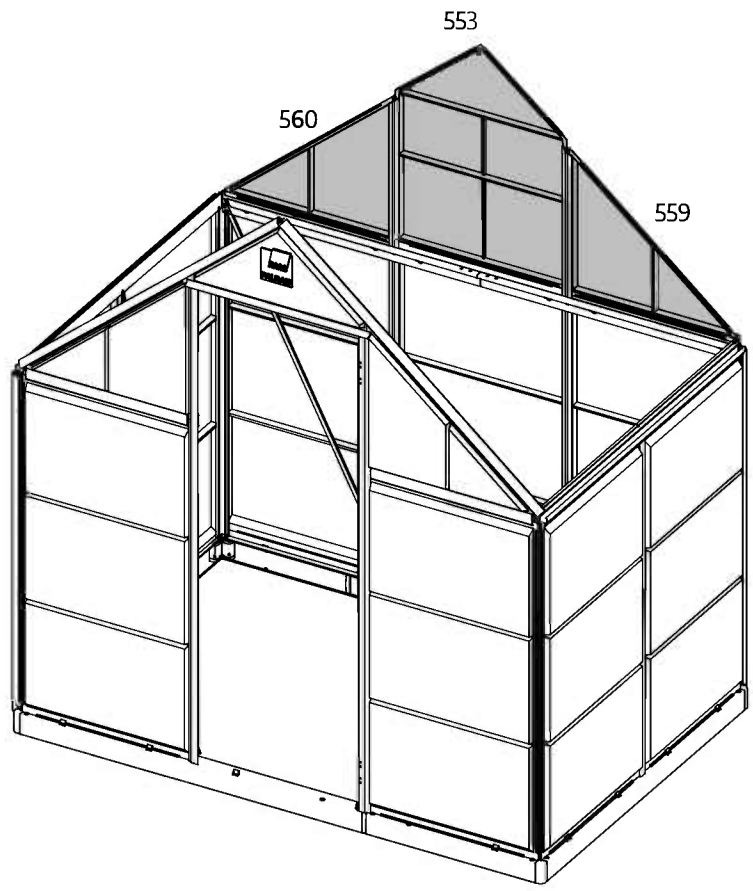
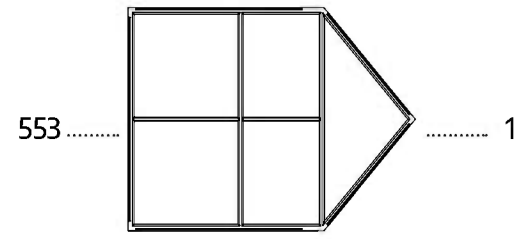
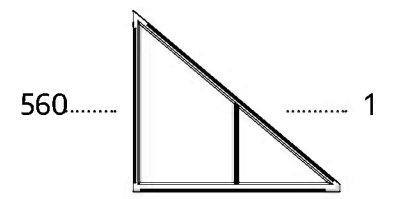
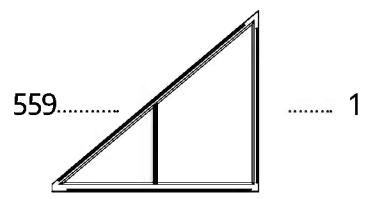
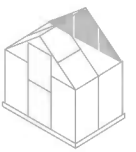
 





411  4 412  4





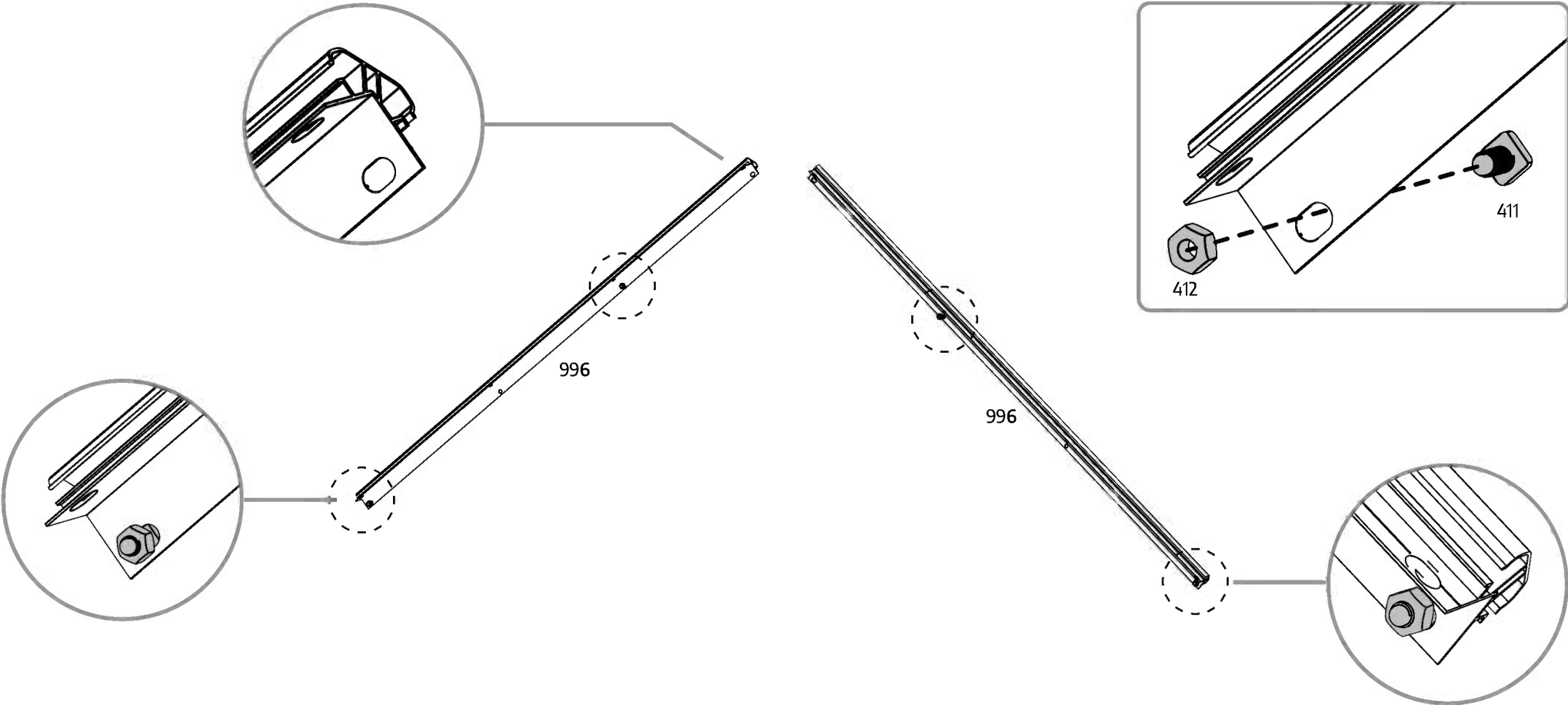


996



411 4

412 4

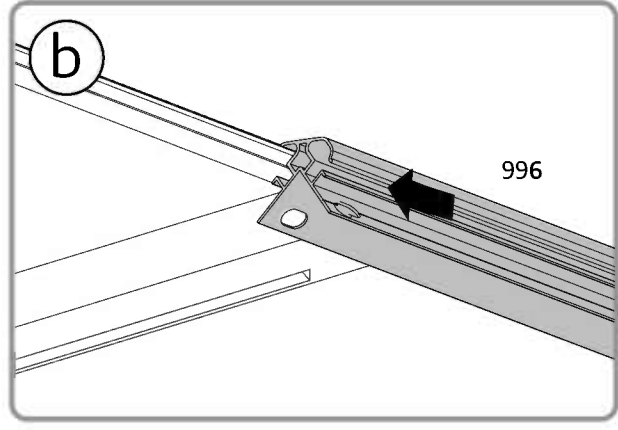
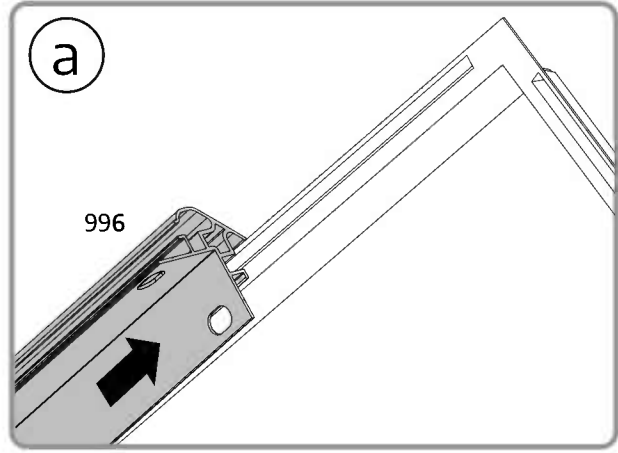
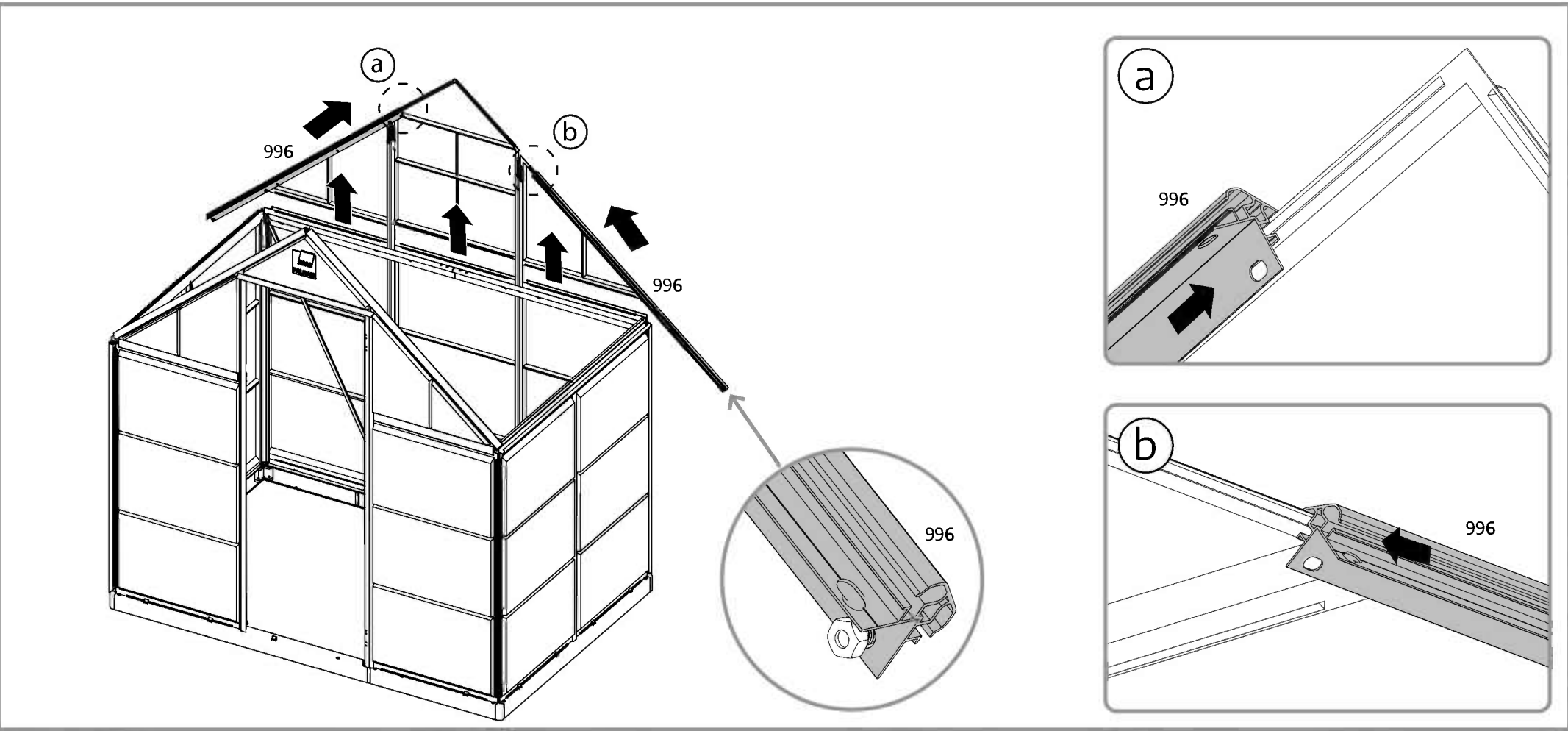


996



996

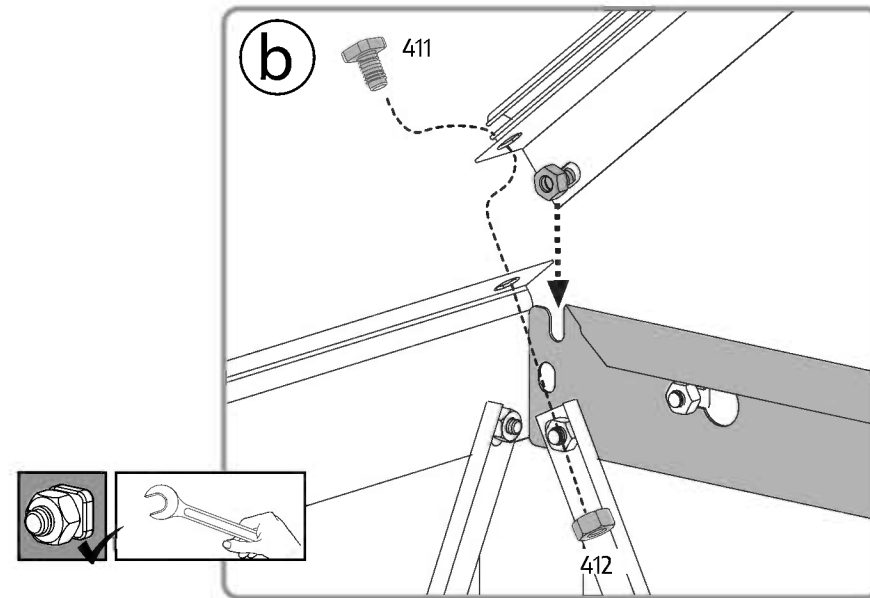
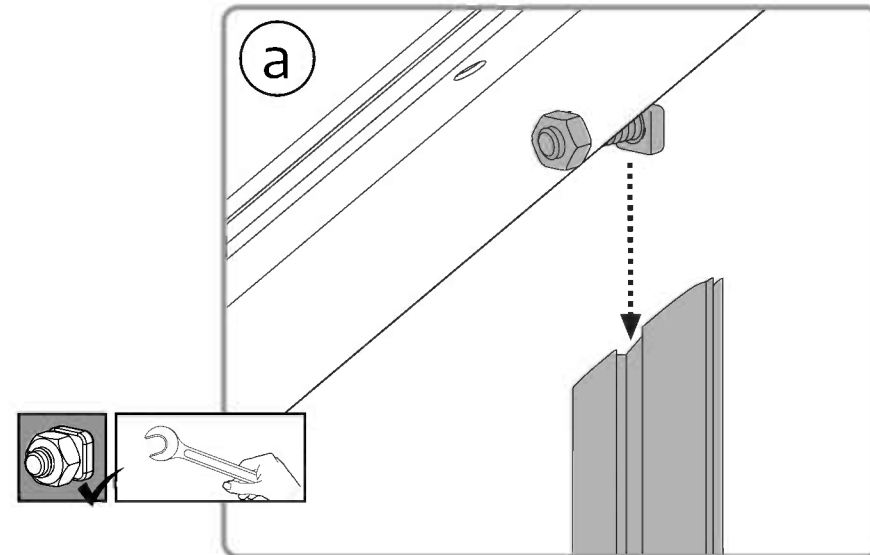
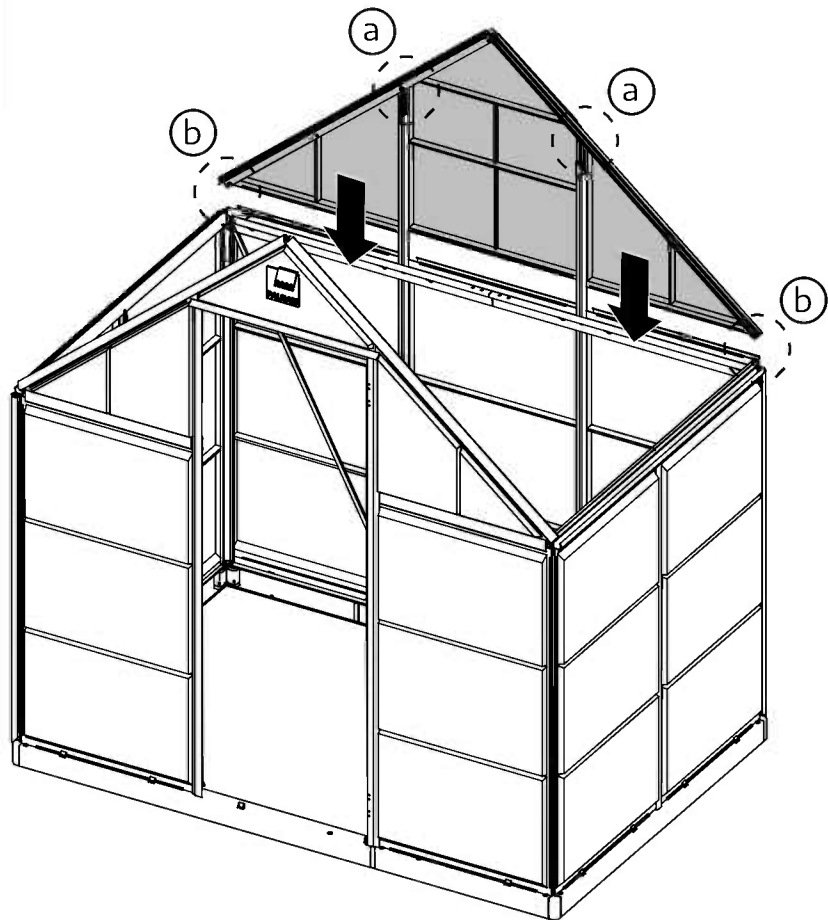
412

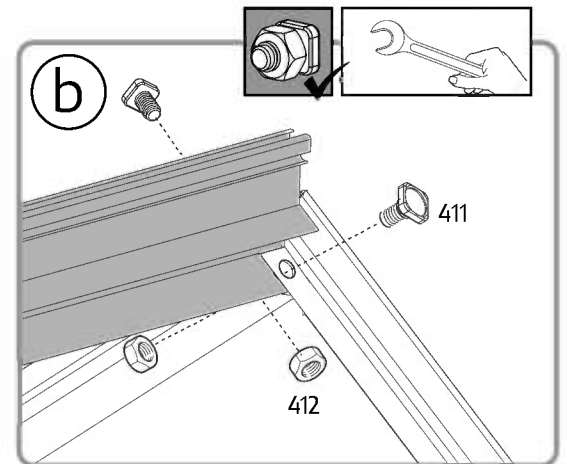
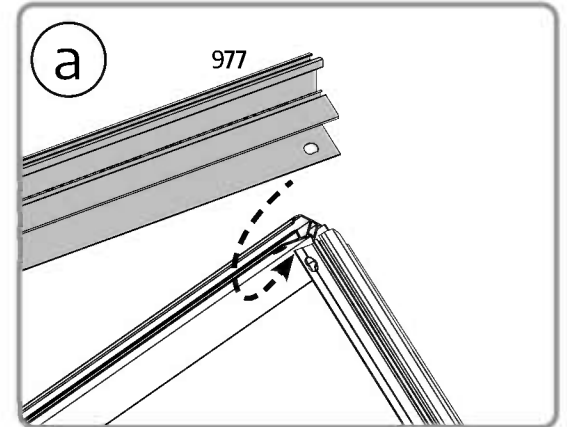
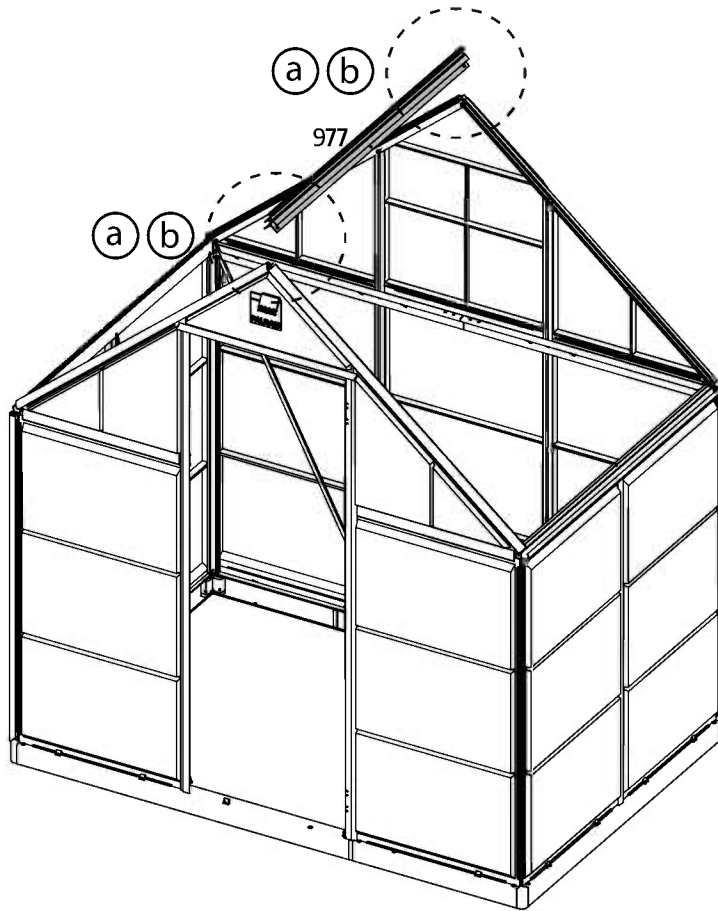
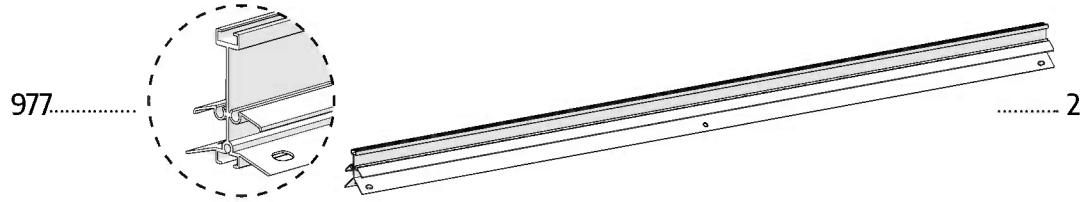
411

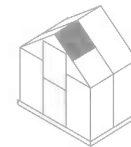




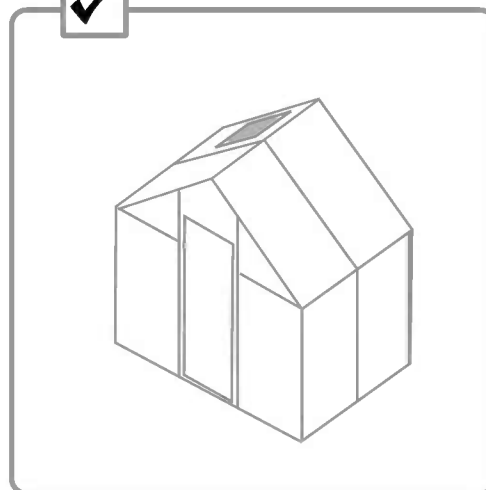
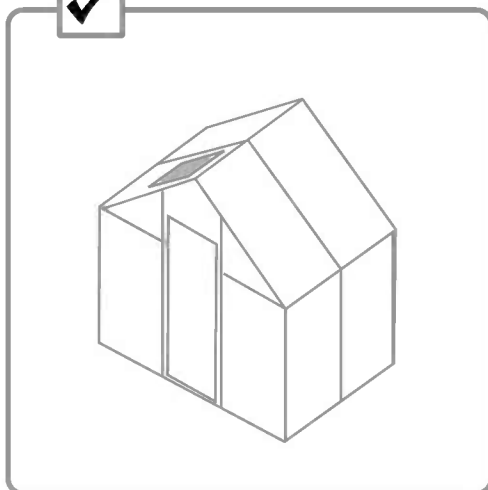
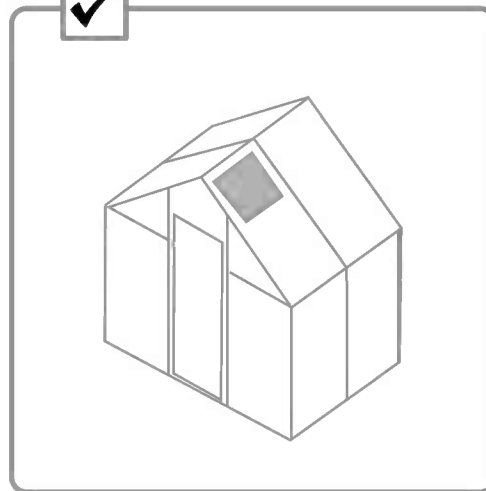
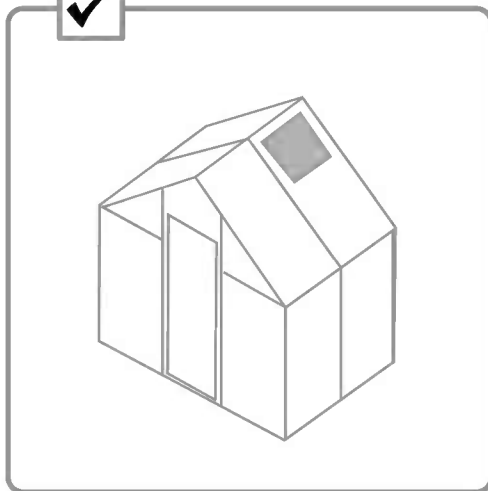
411 2 412 2

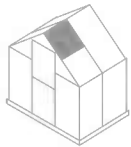






- EN** Windows Location
- GR** Fenster Standort
- FR** Fenêtre Emplacement
- SP** Ventana Ubicación

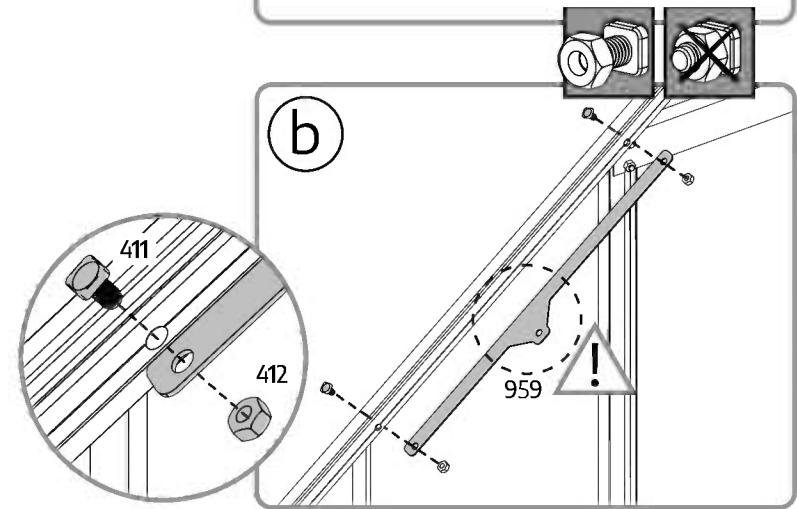
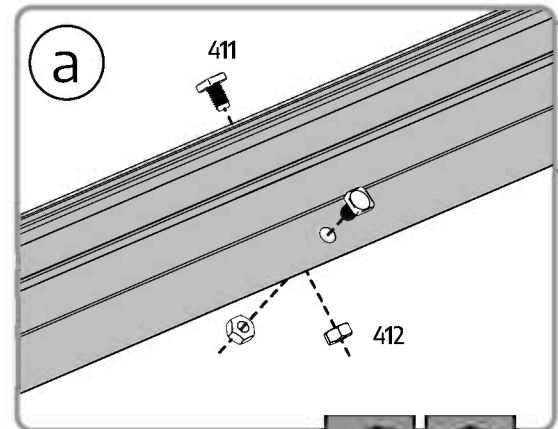
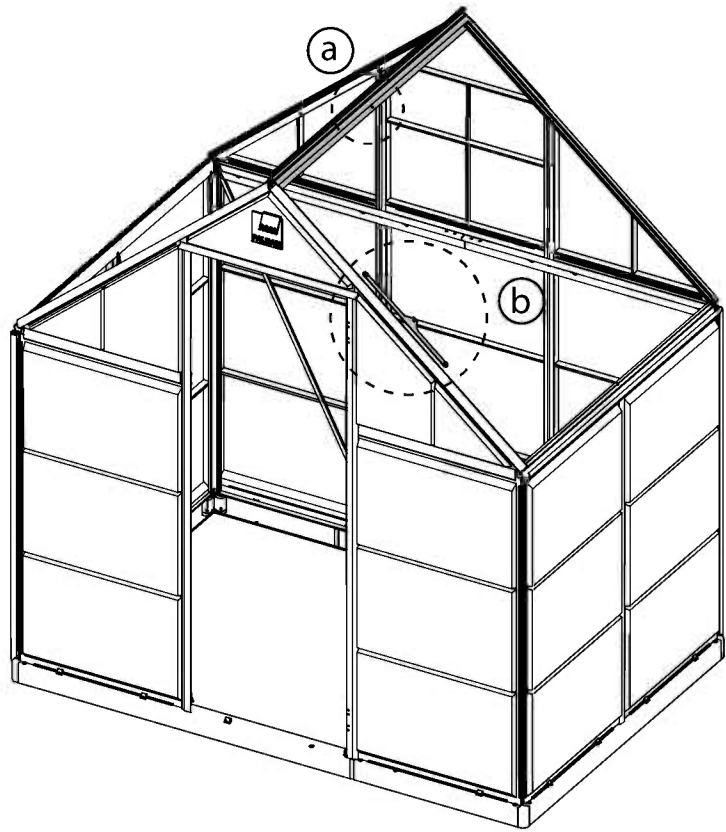
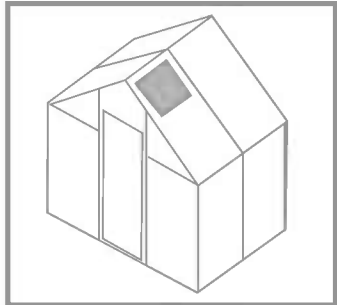


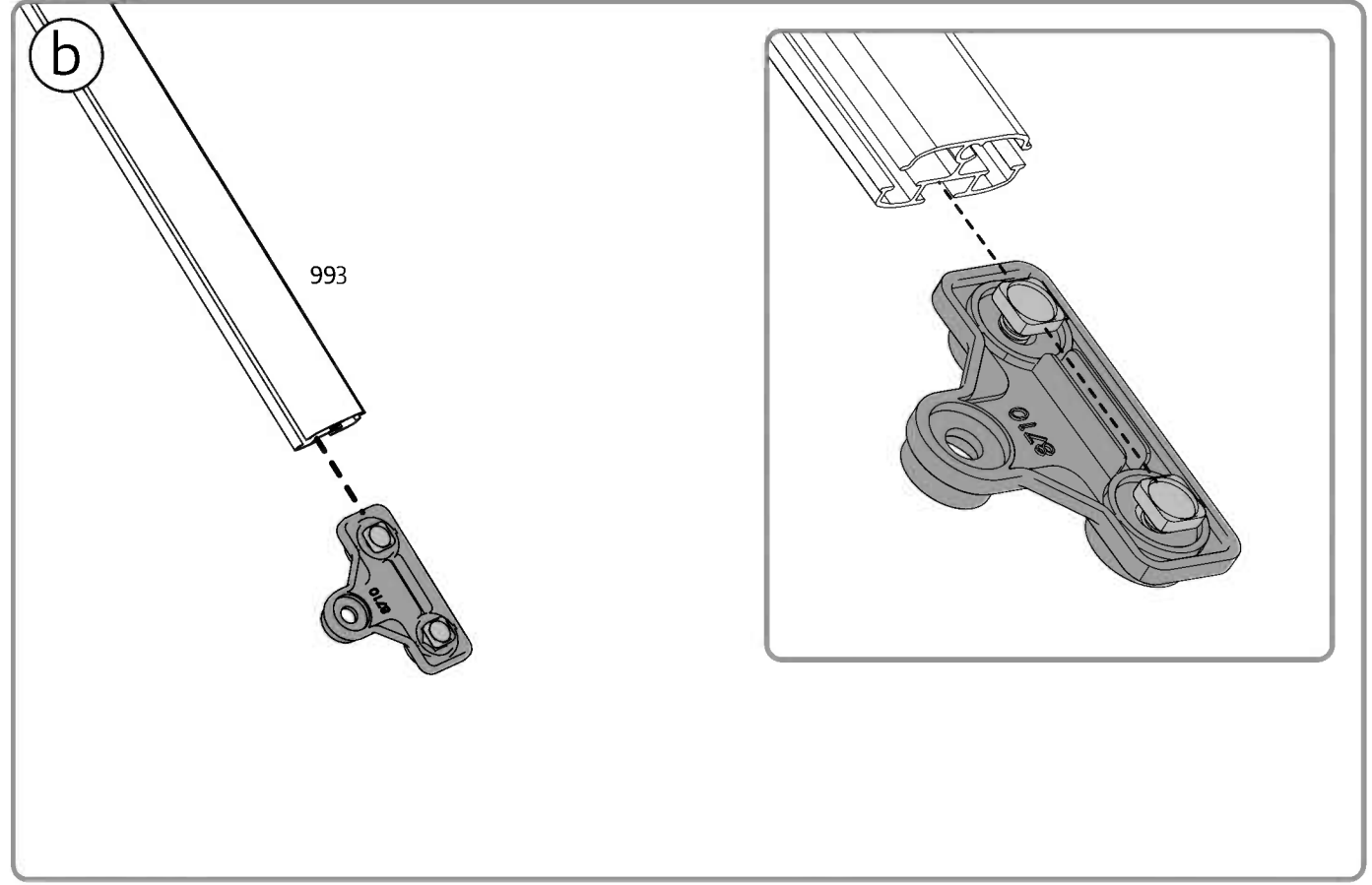
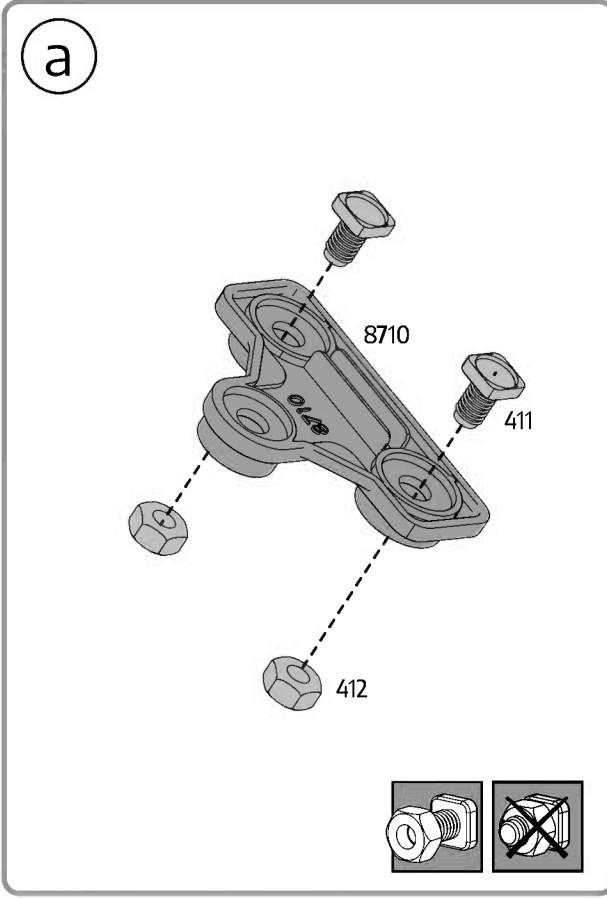
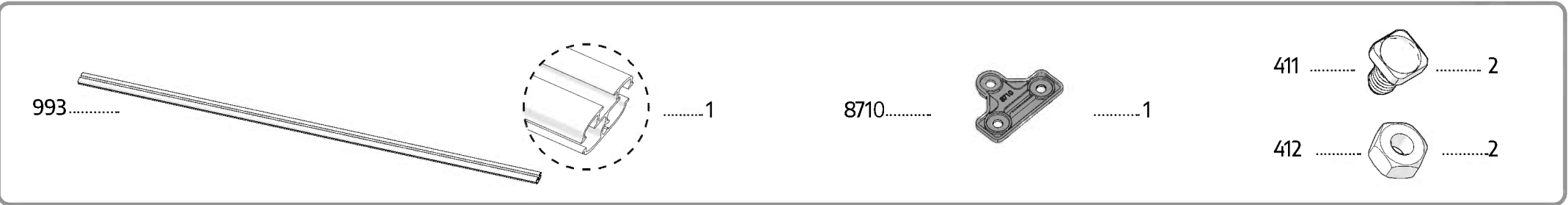
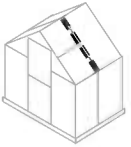


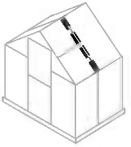
959  1

411  4

412  4







..... 1



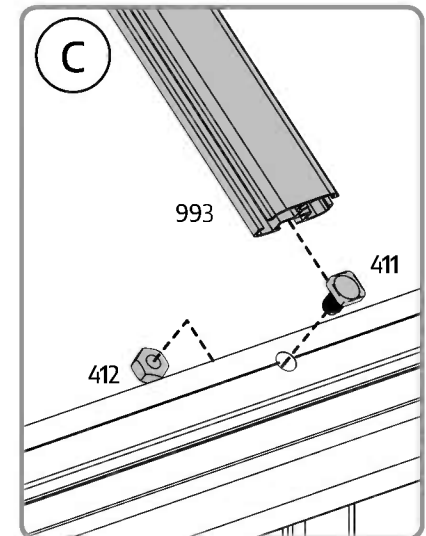
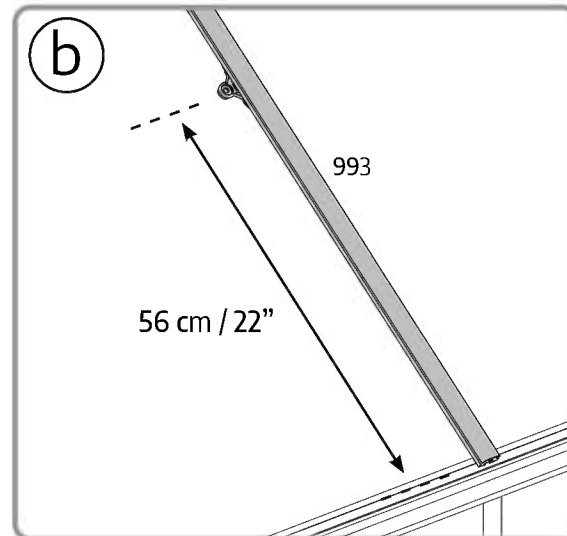
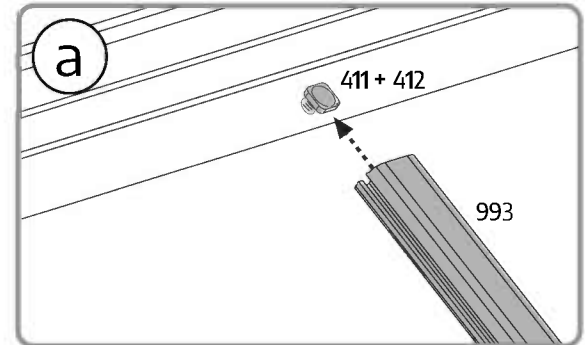
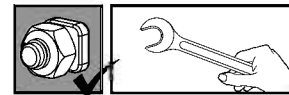
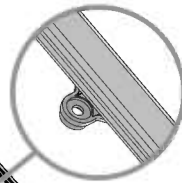
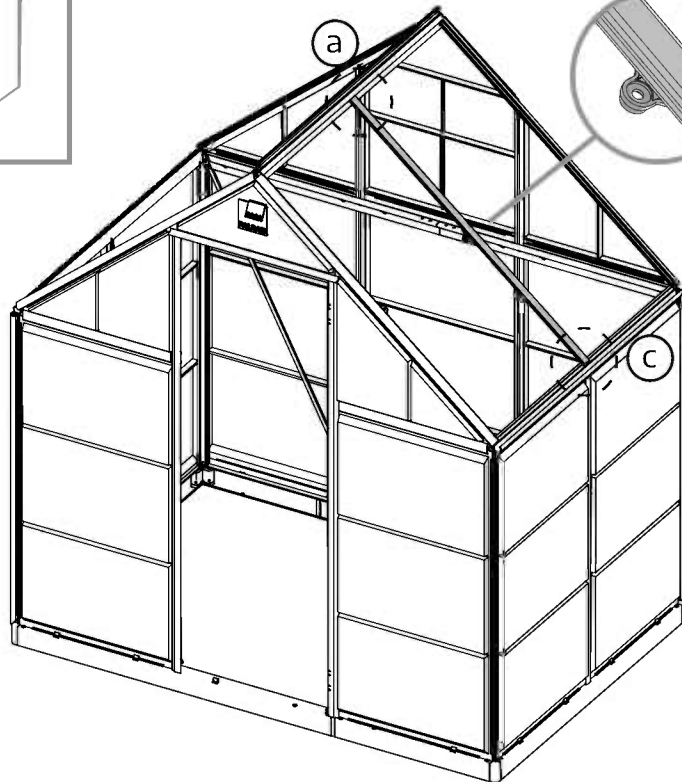
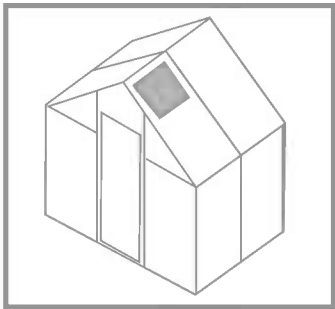
411

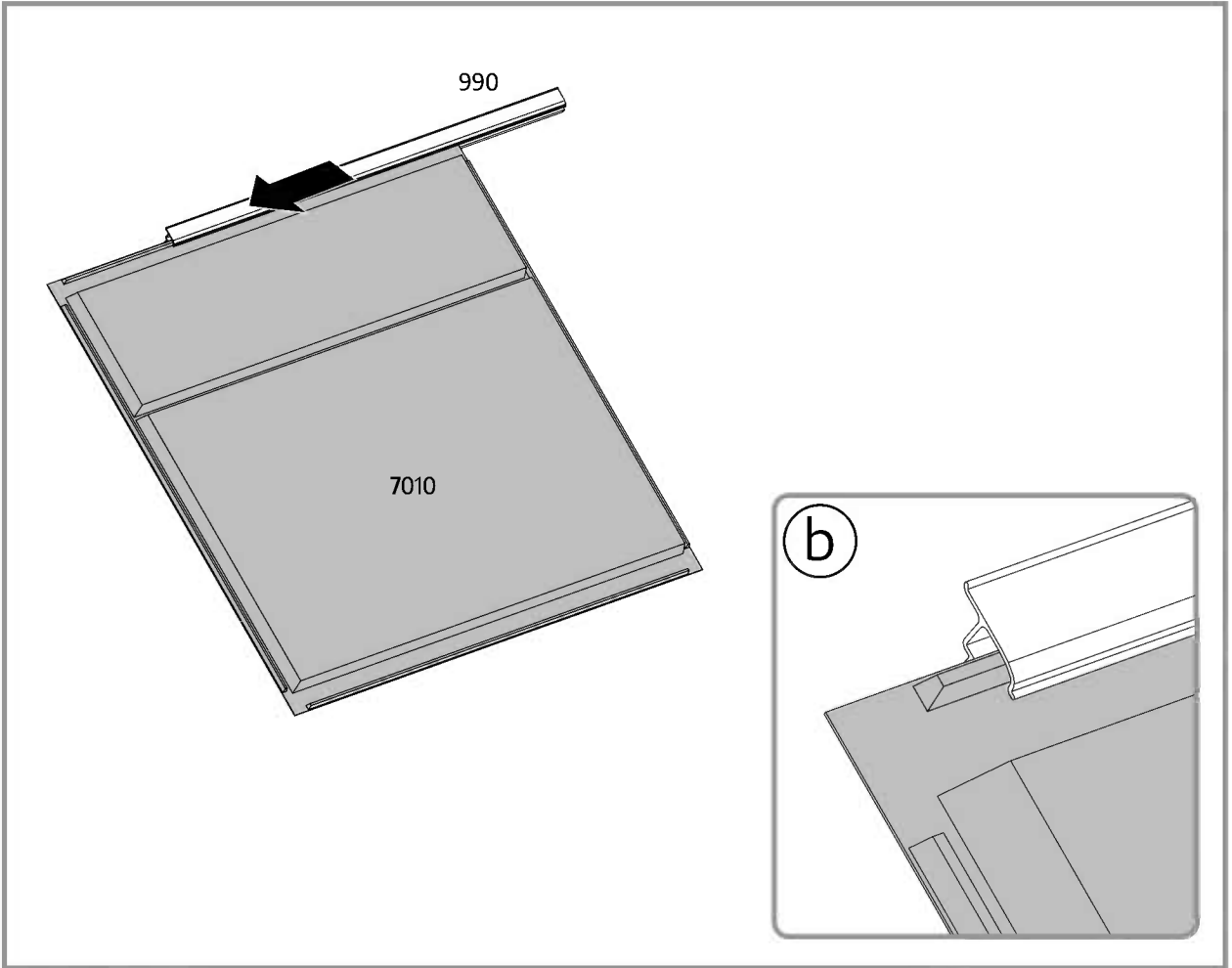
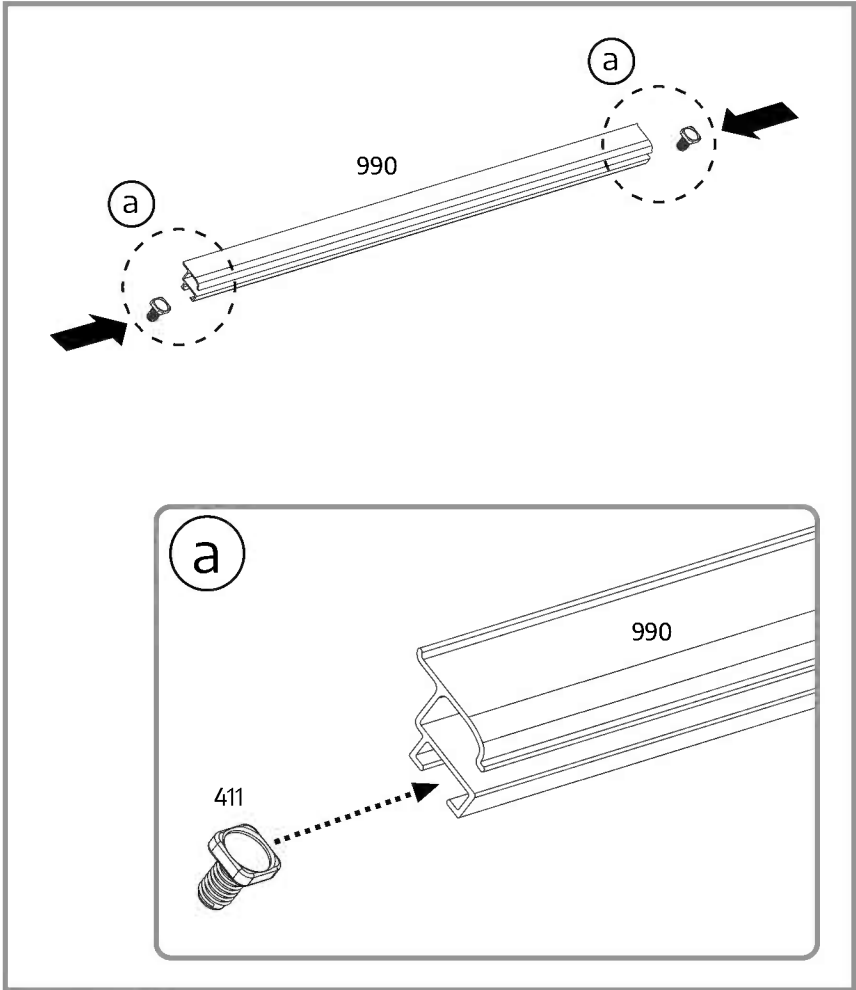
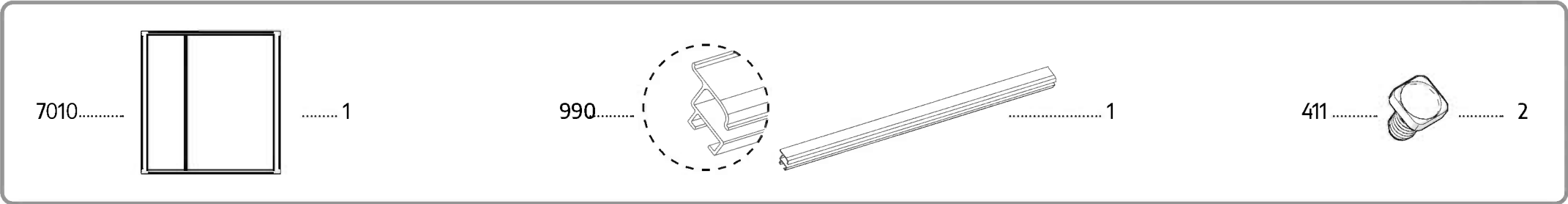
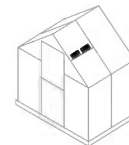
..... 1

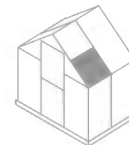


412

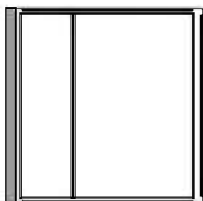
..... 1



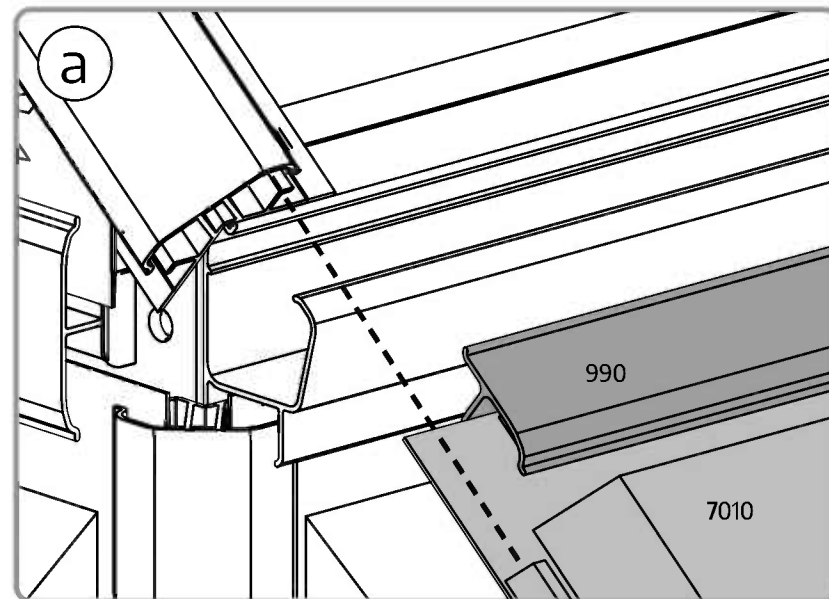
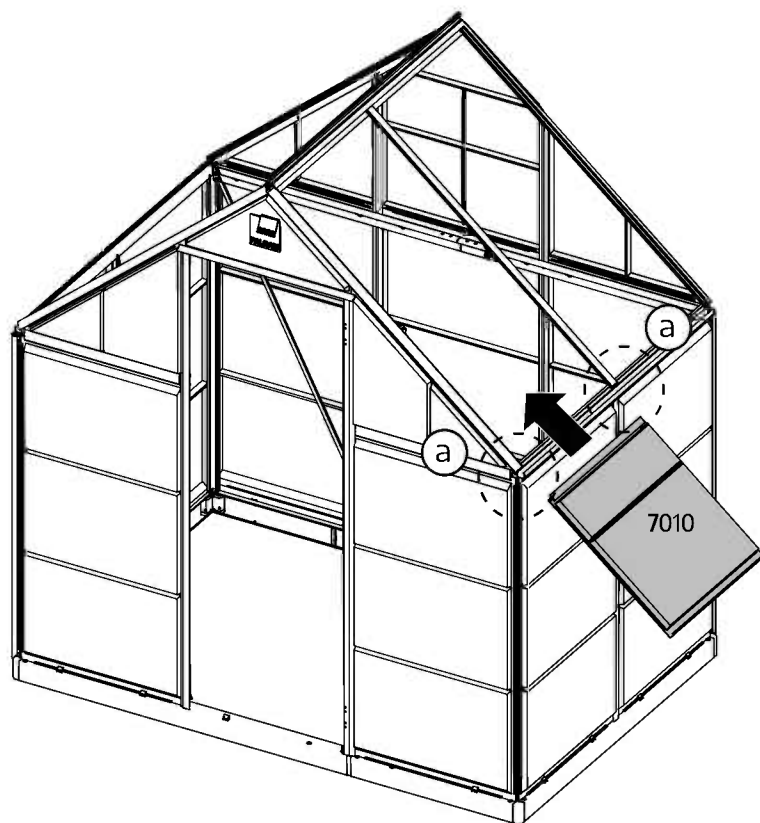


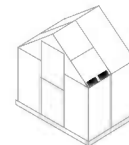


7010 + 990

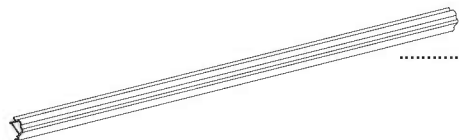


.....1





981.....

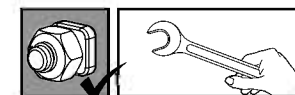
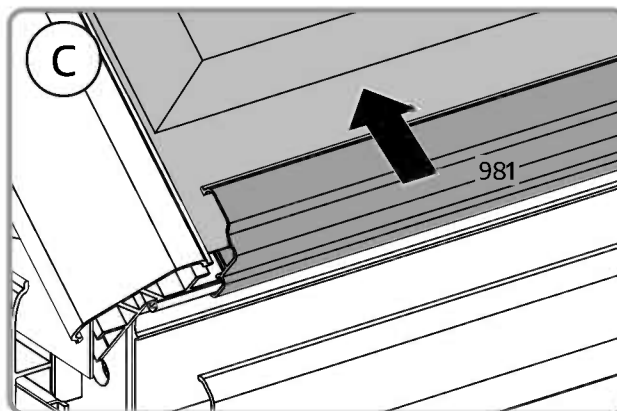
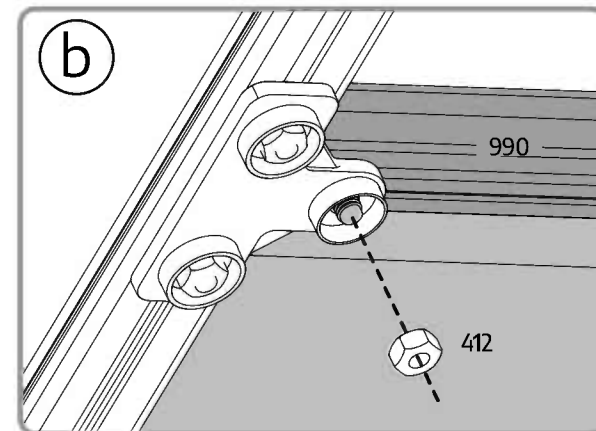
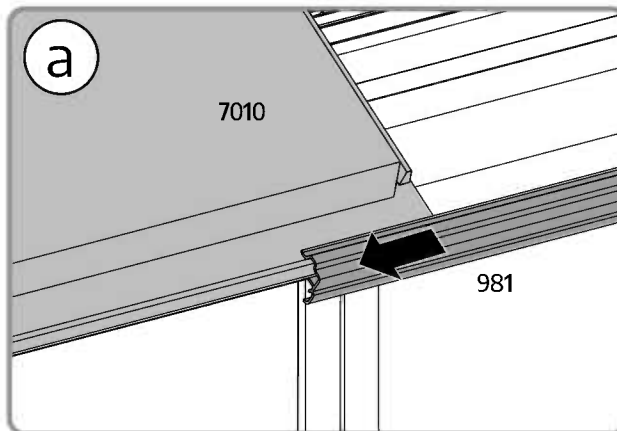
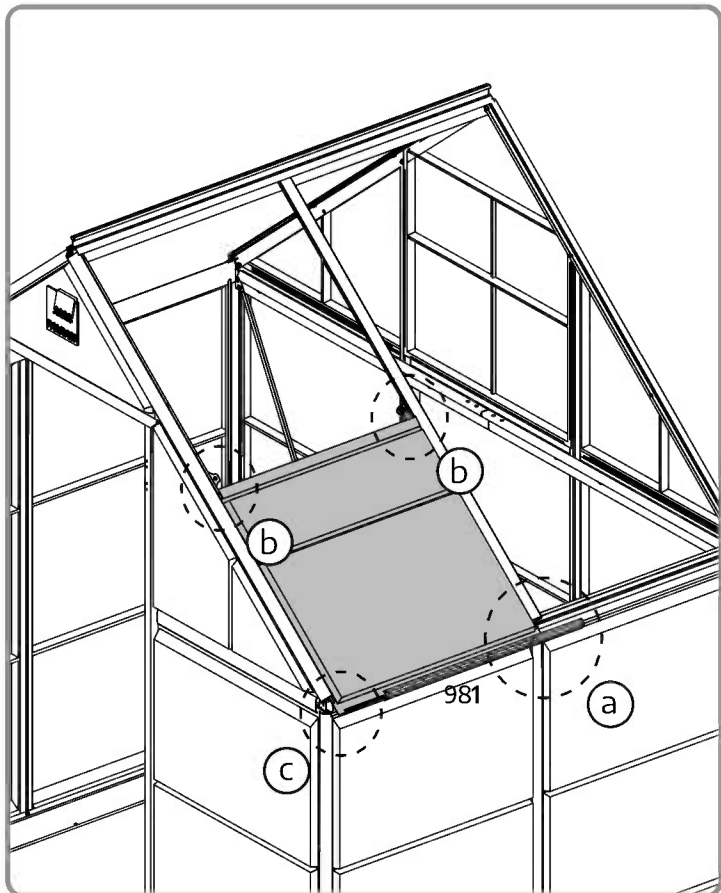


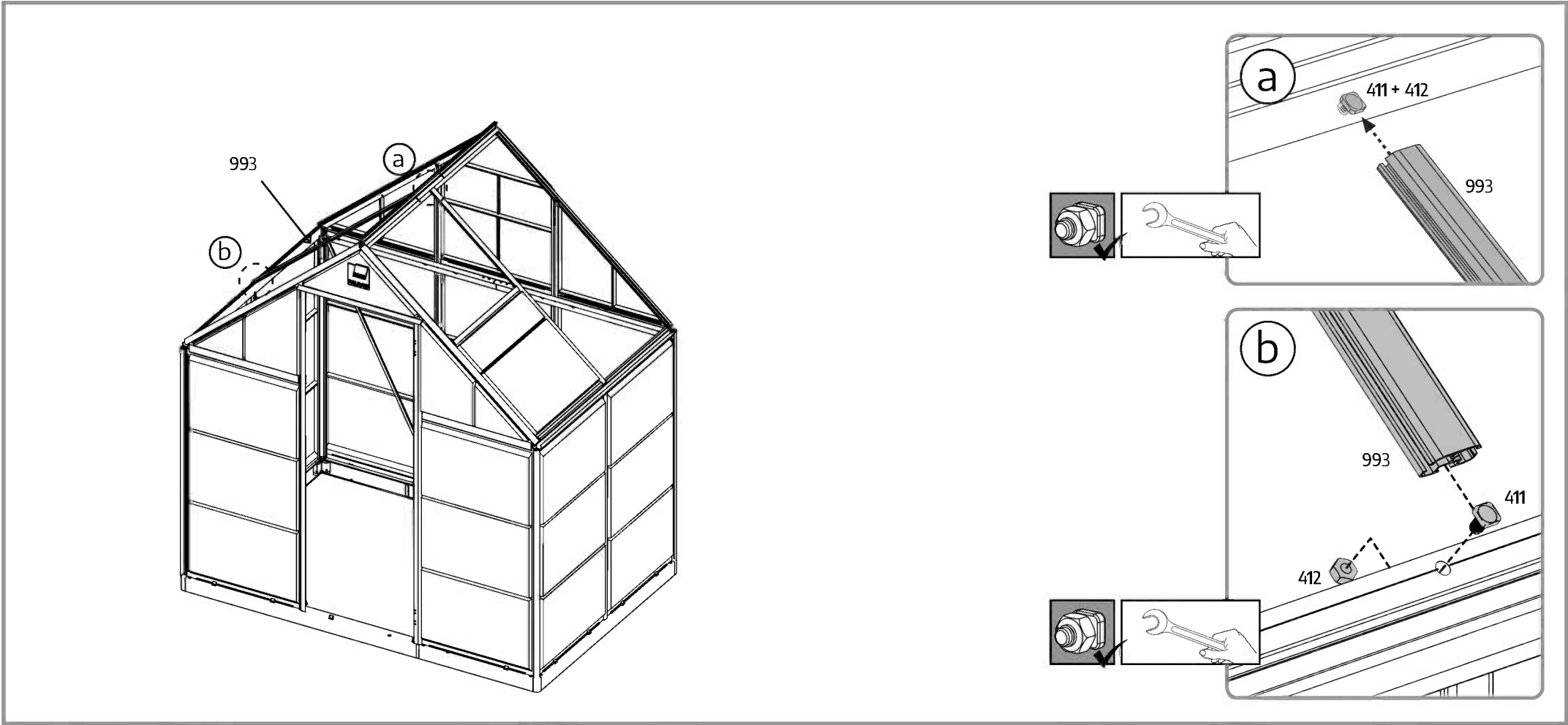
.....1

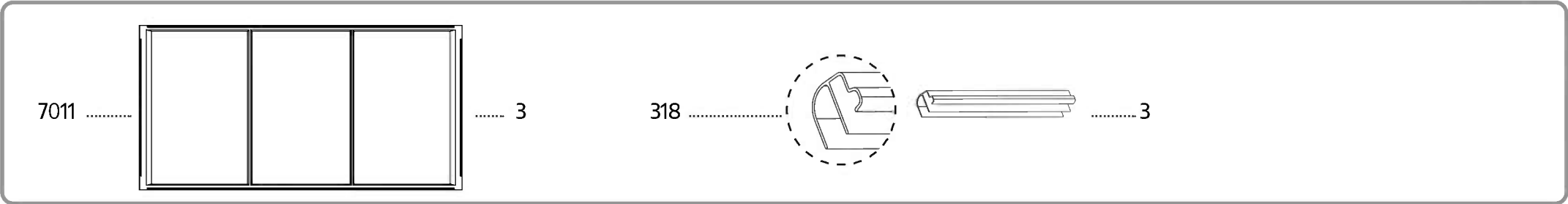
412.....



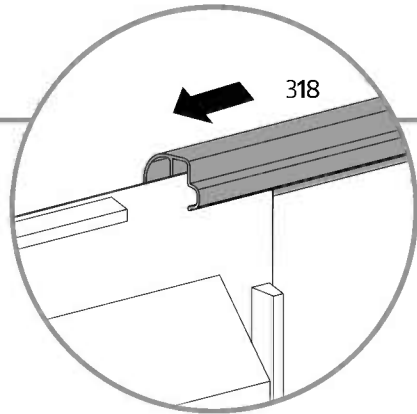
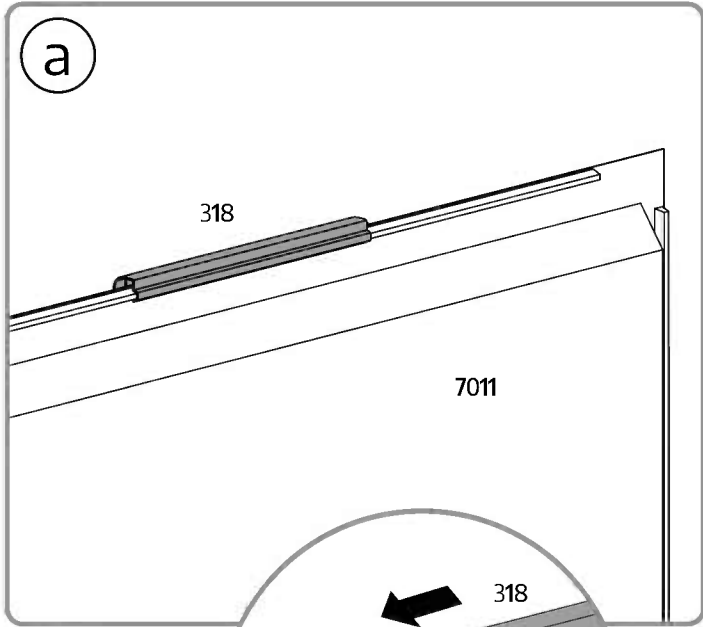
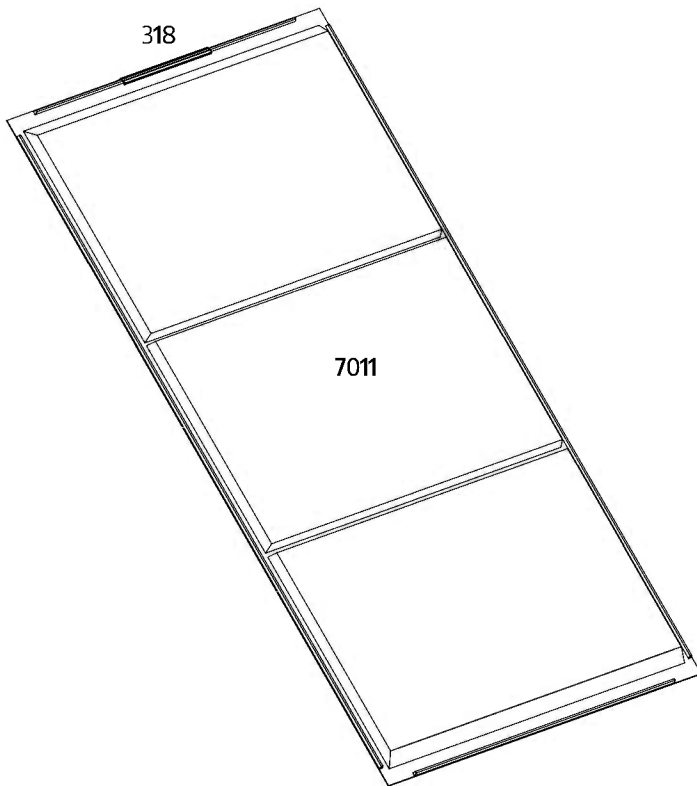
.....2





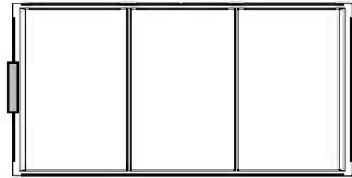


x3



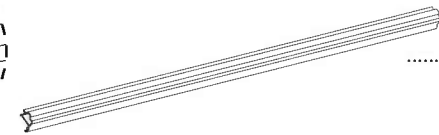


7011 + 318

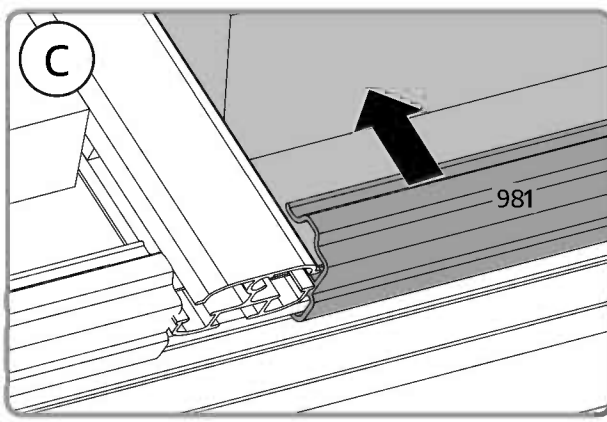
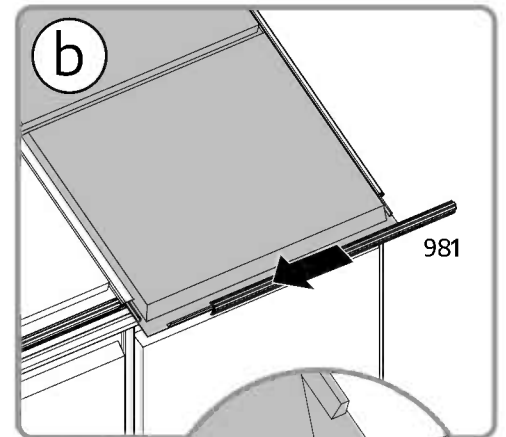
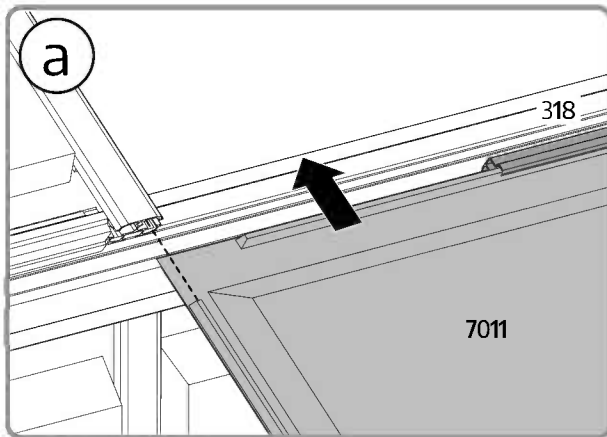
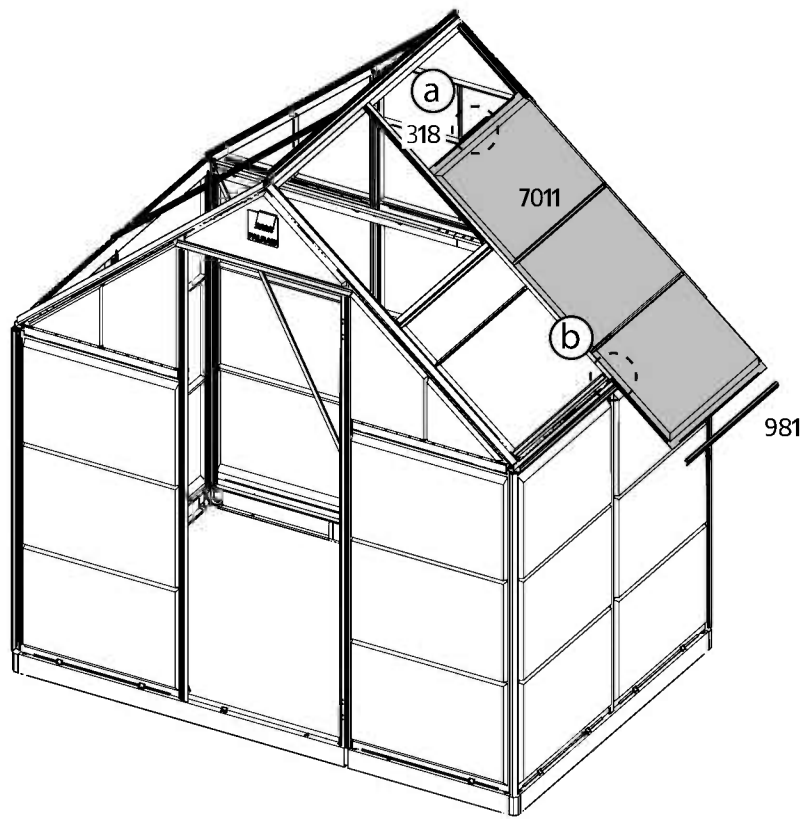


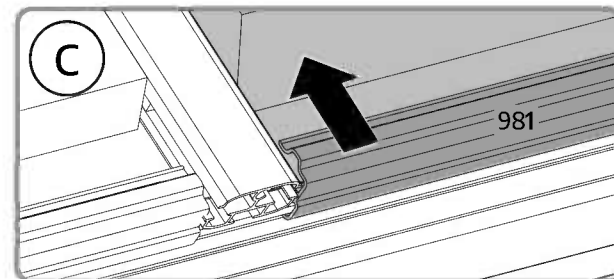
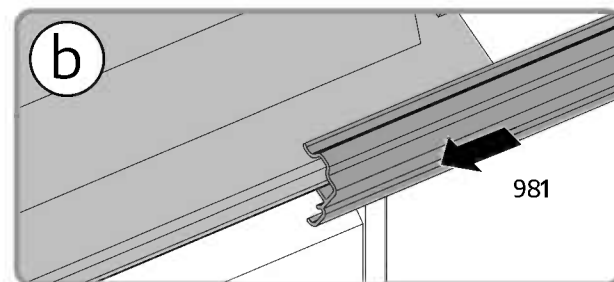
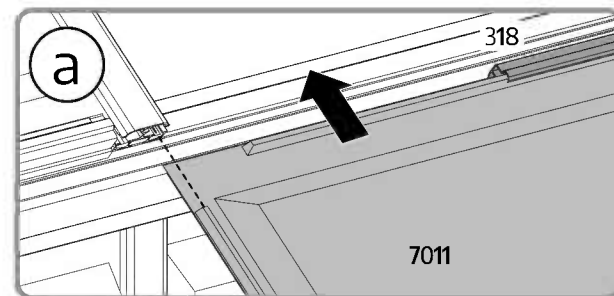
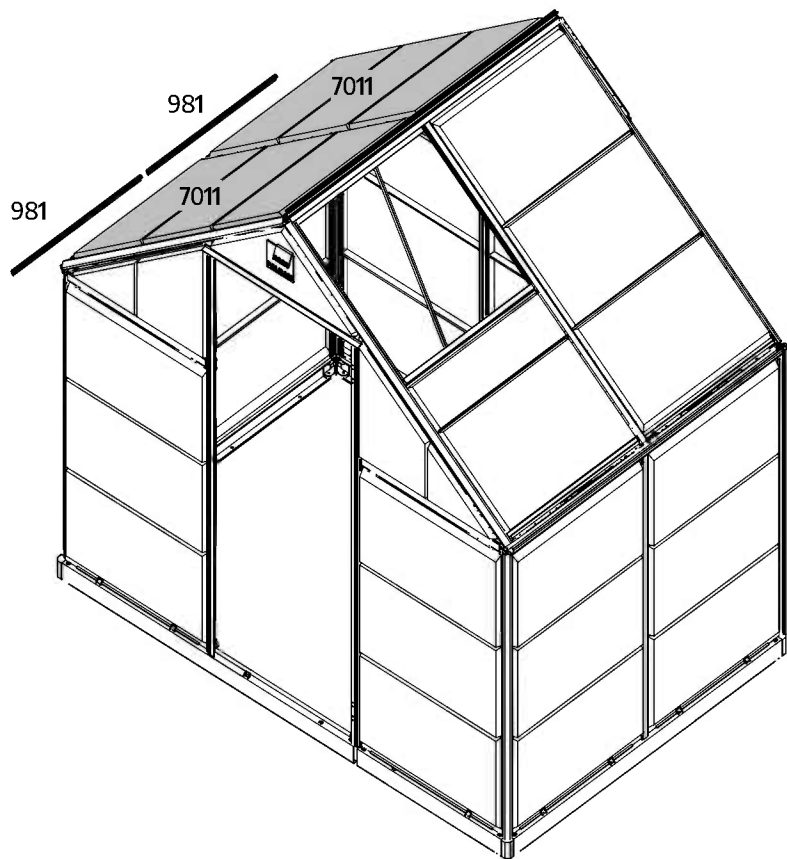
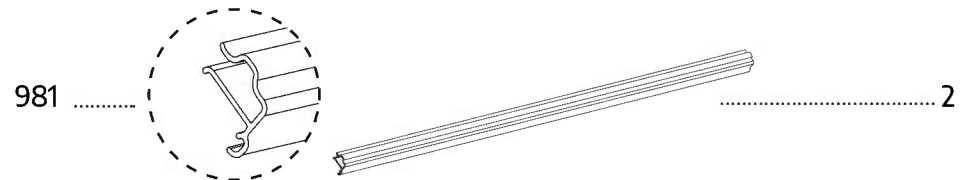
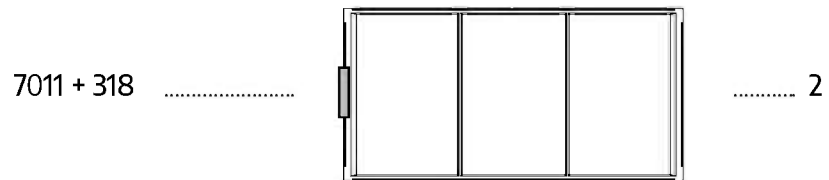
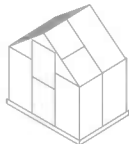
..... 1

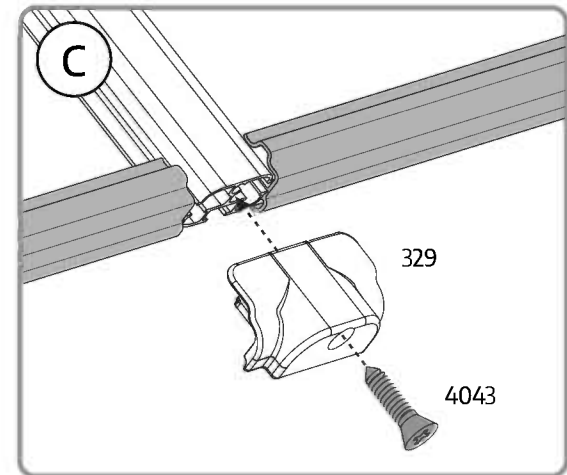
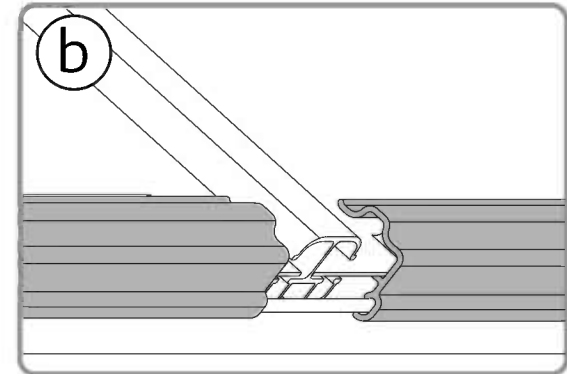
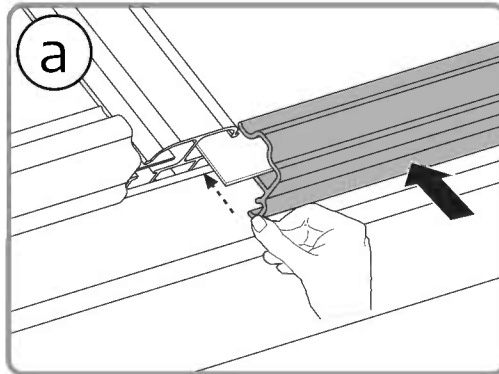
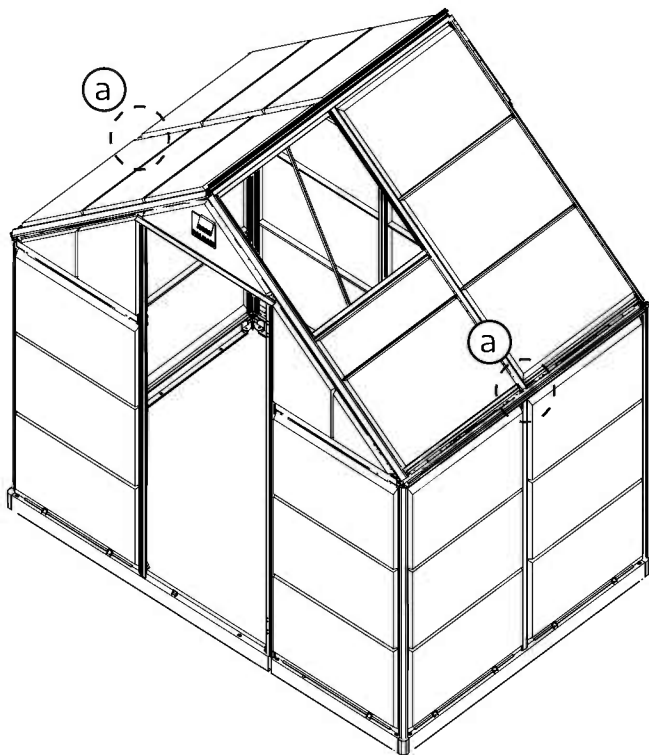
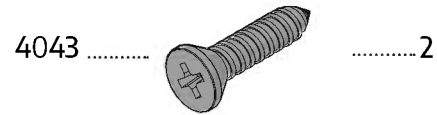
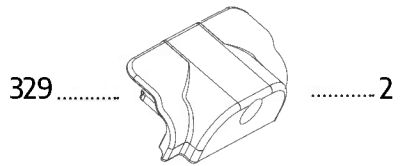
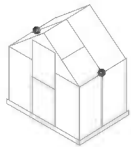
981.....

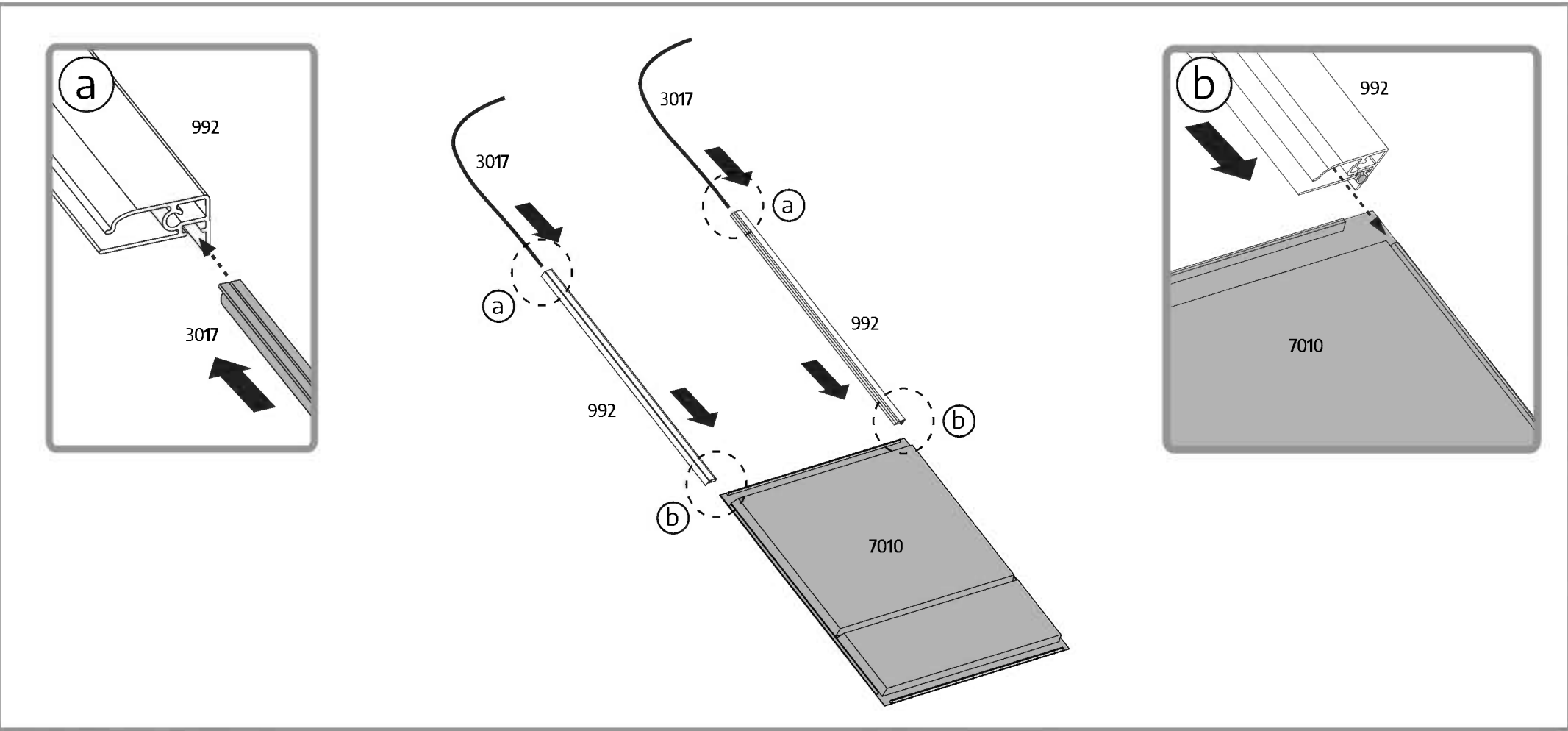
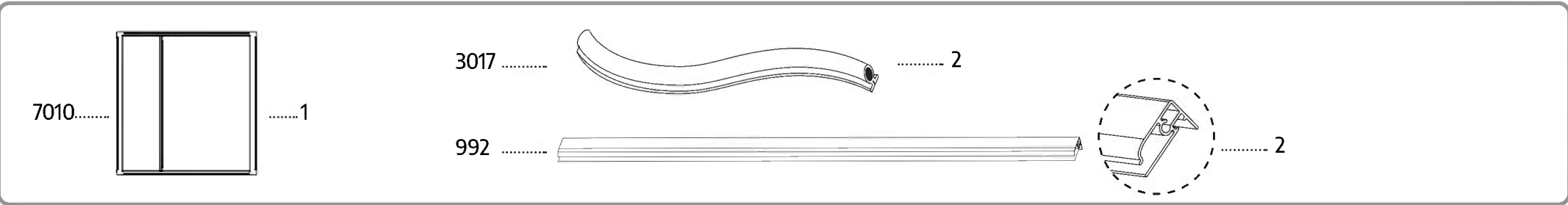
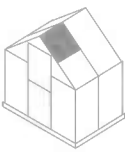


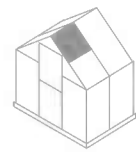
..... 1



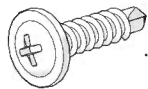


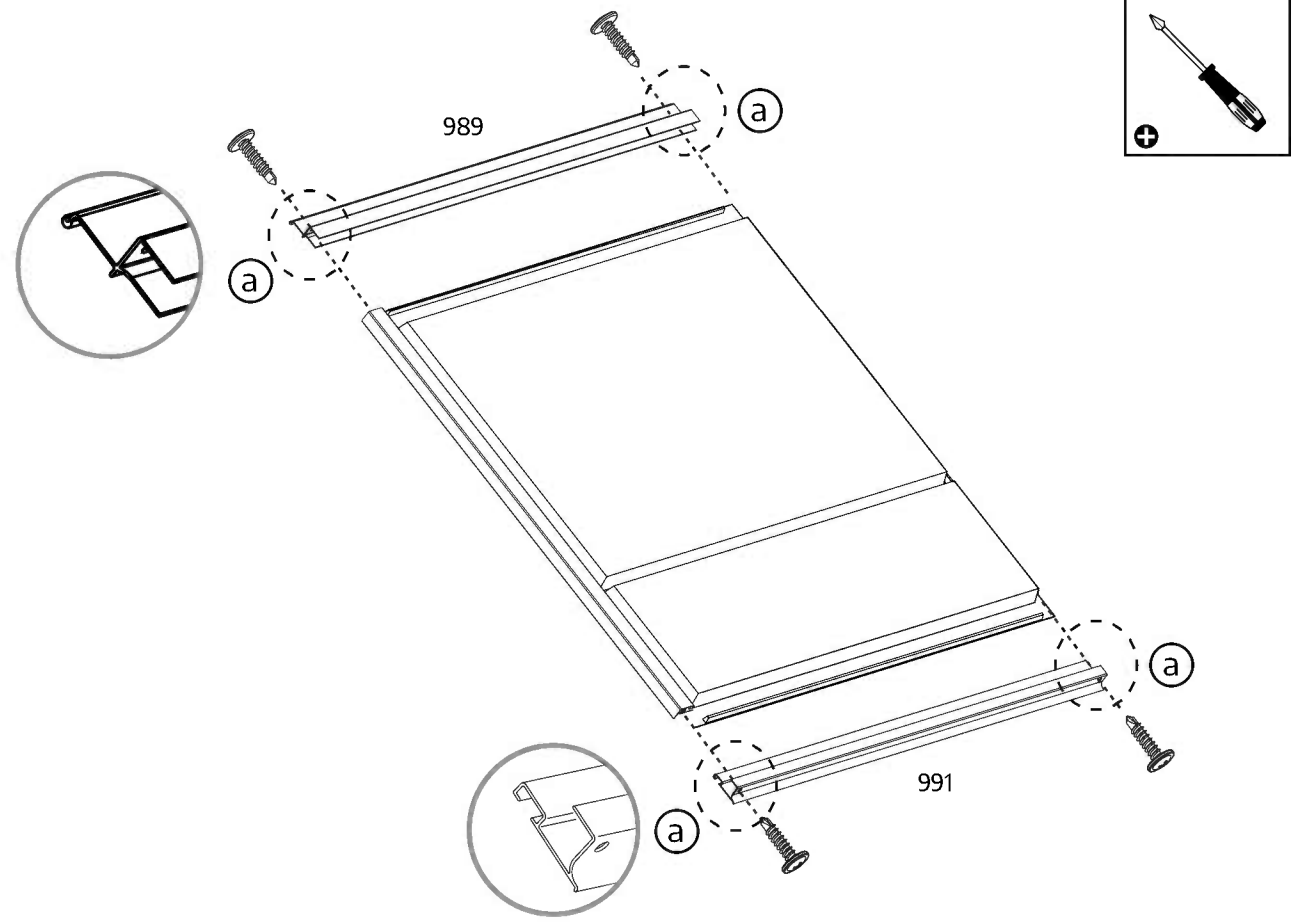
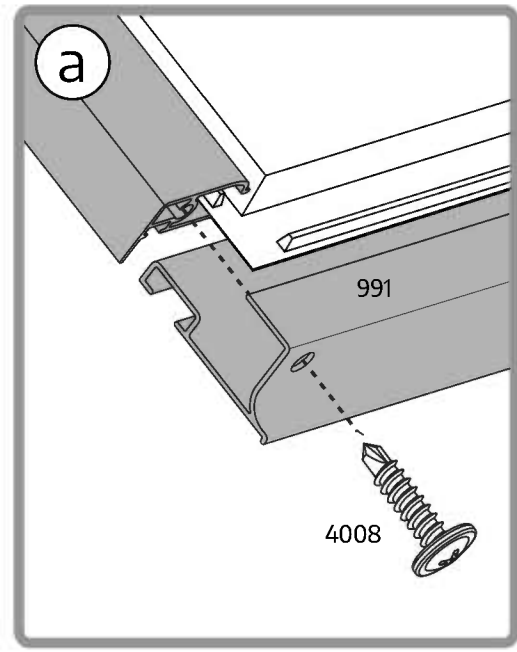


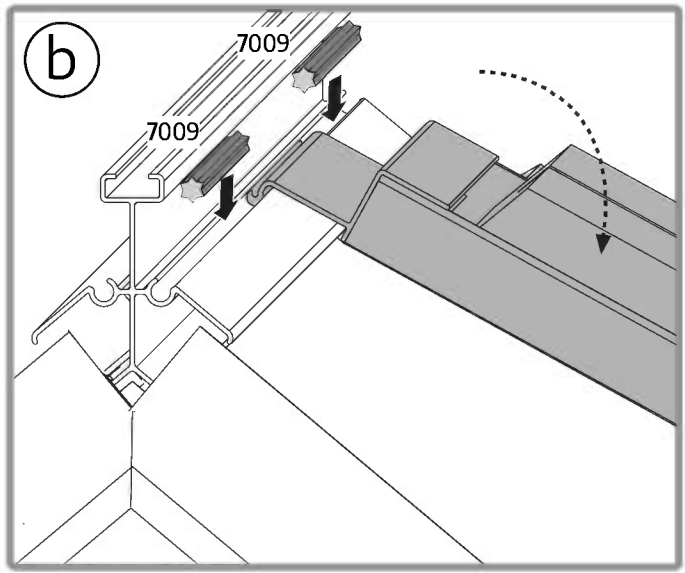
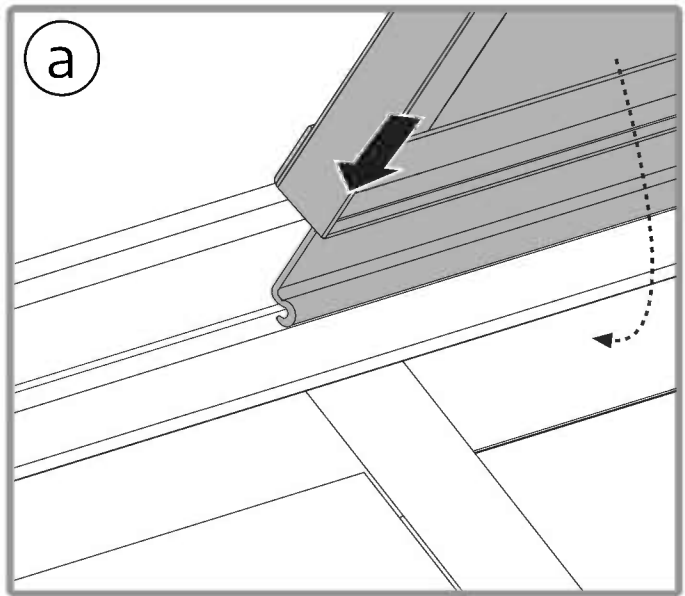
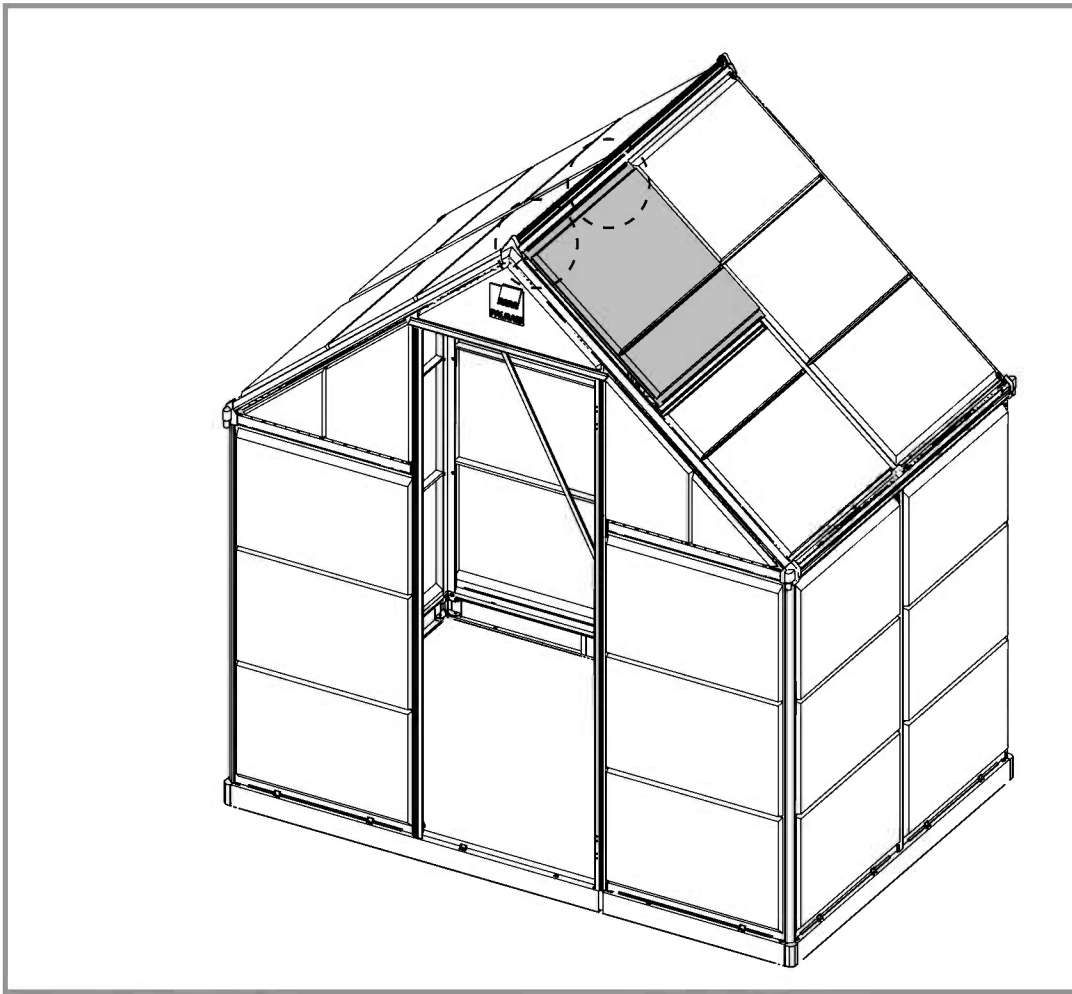
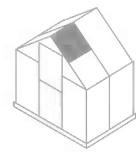


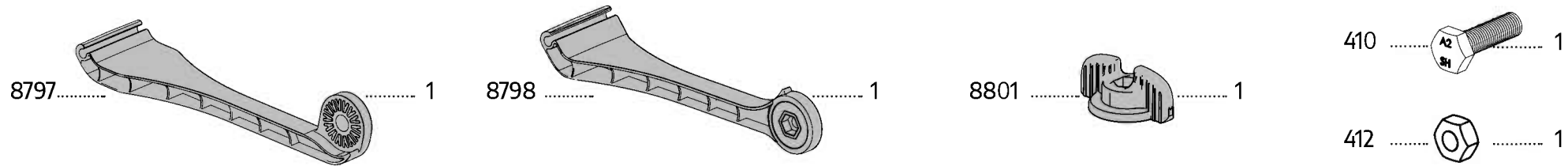
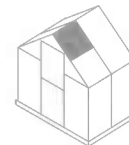




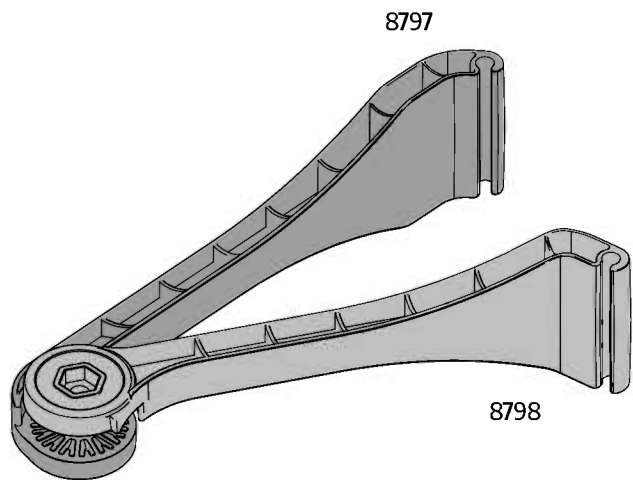
- 991 1
- 989 1
- 4008  4



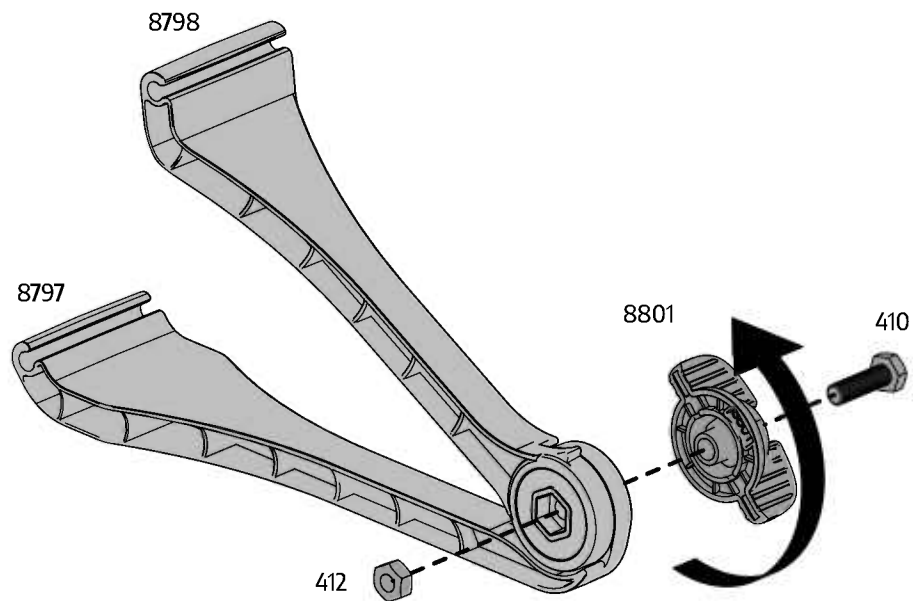


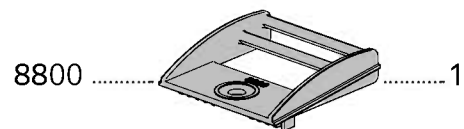
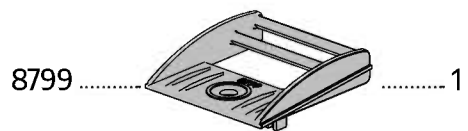
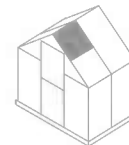


a

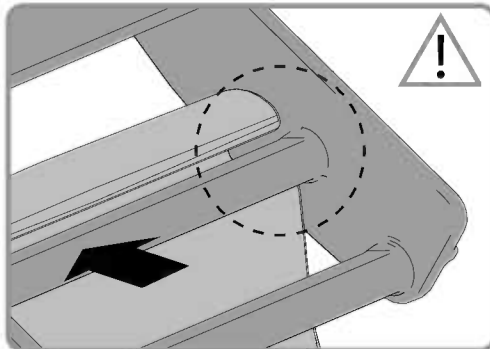
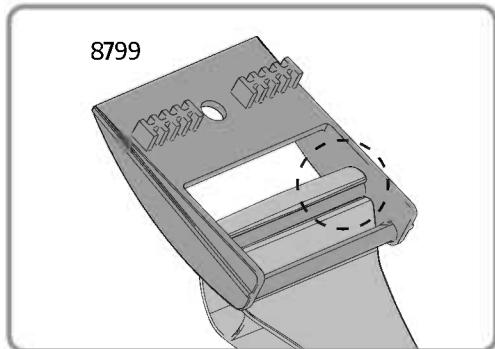
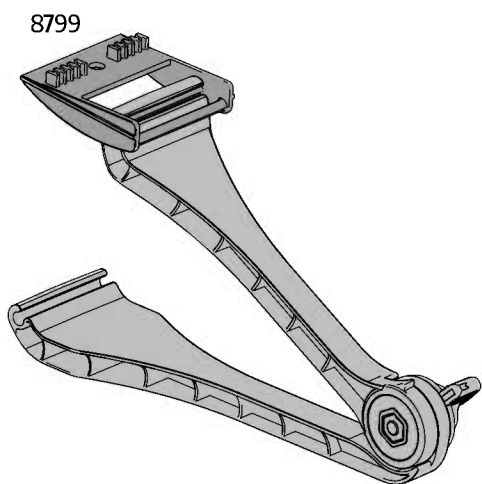


b

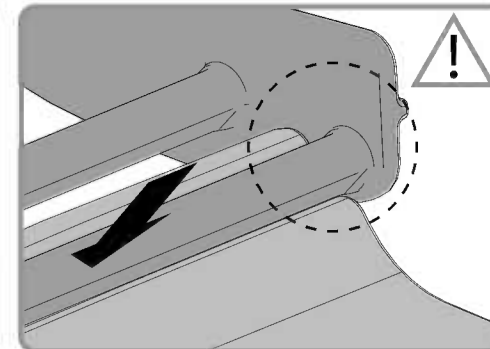
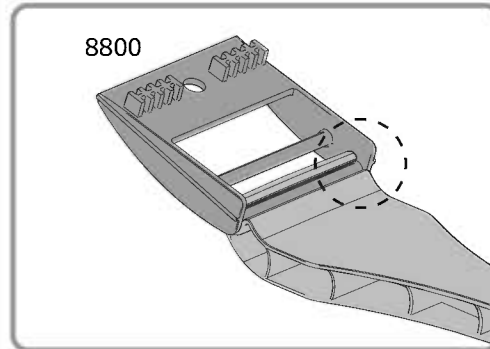
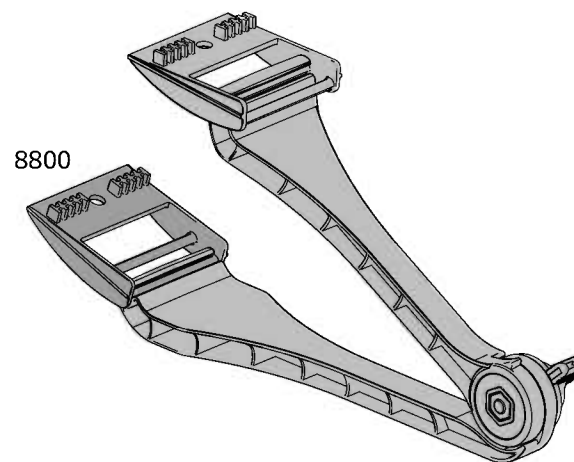


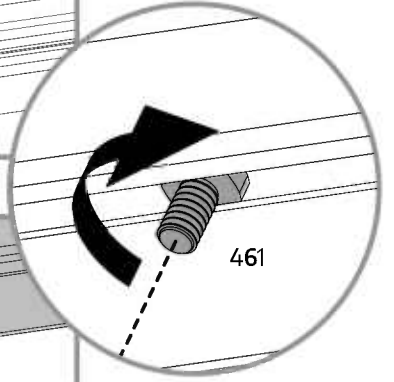
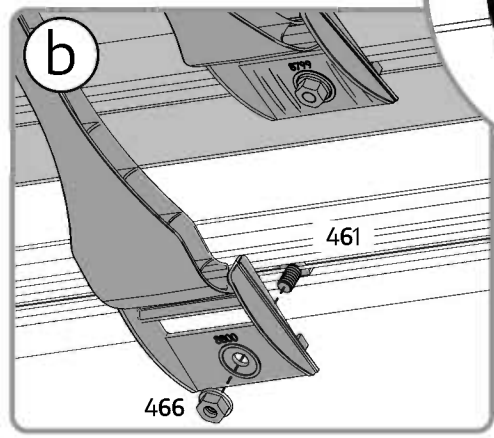
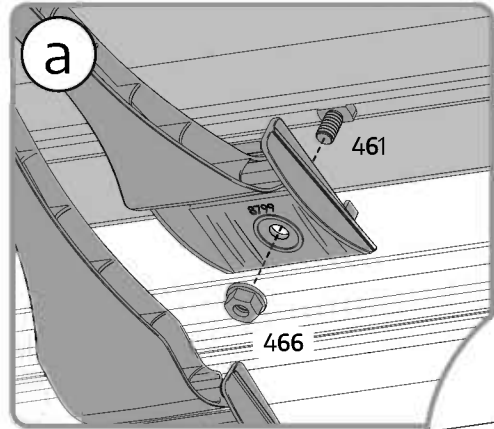
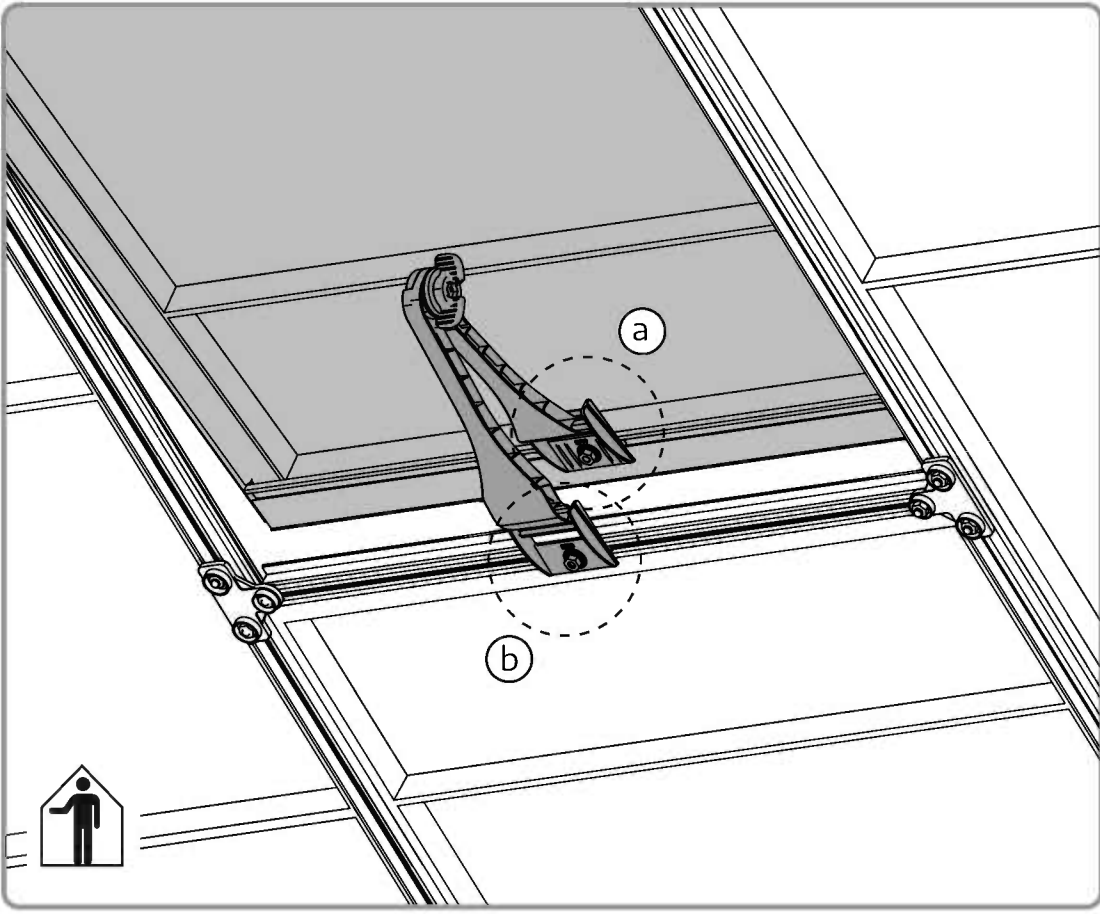
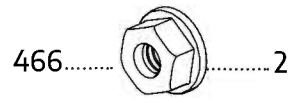
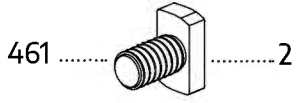
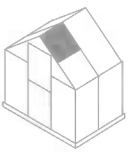


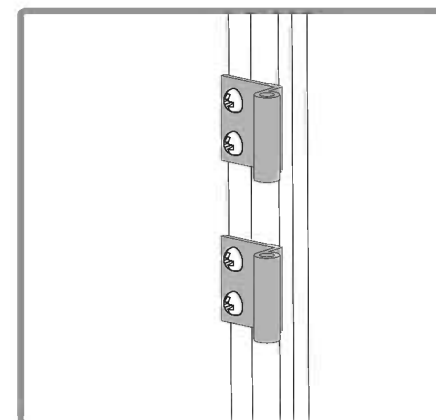
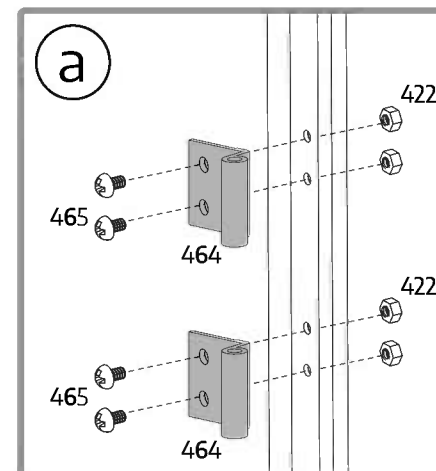
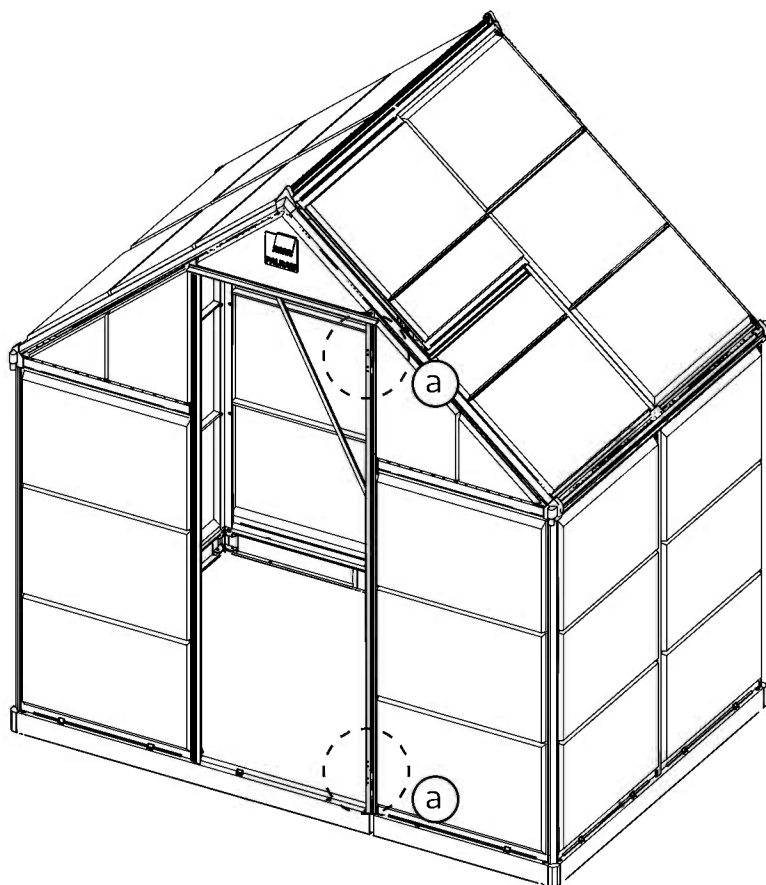
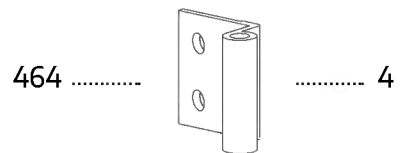
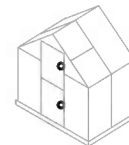
a

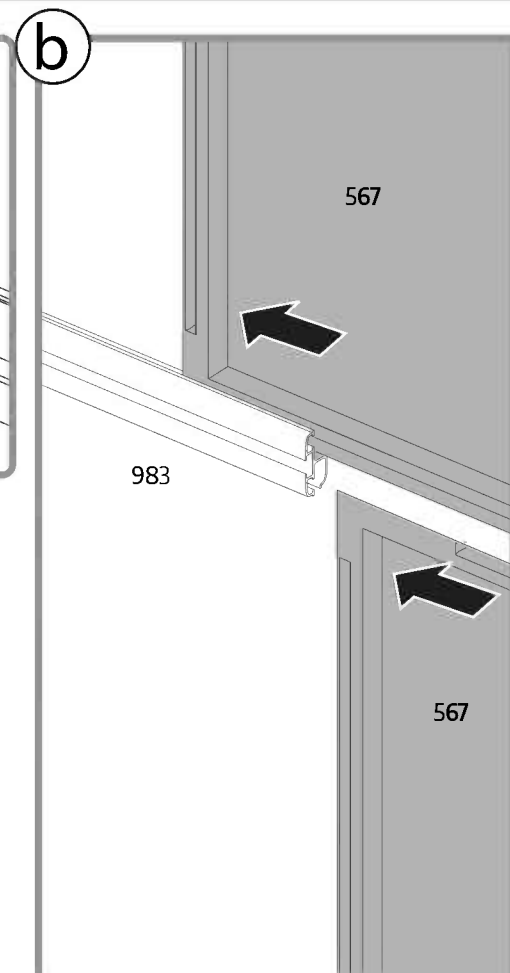
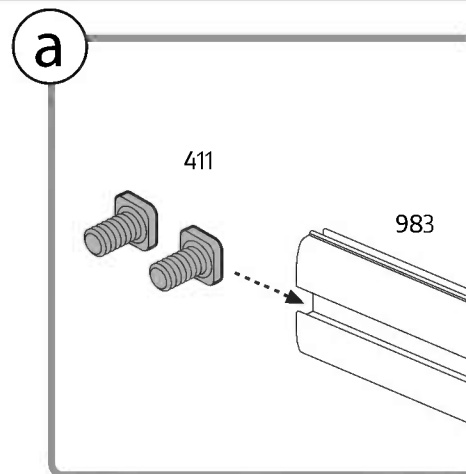
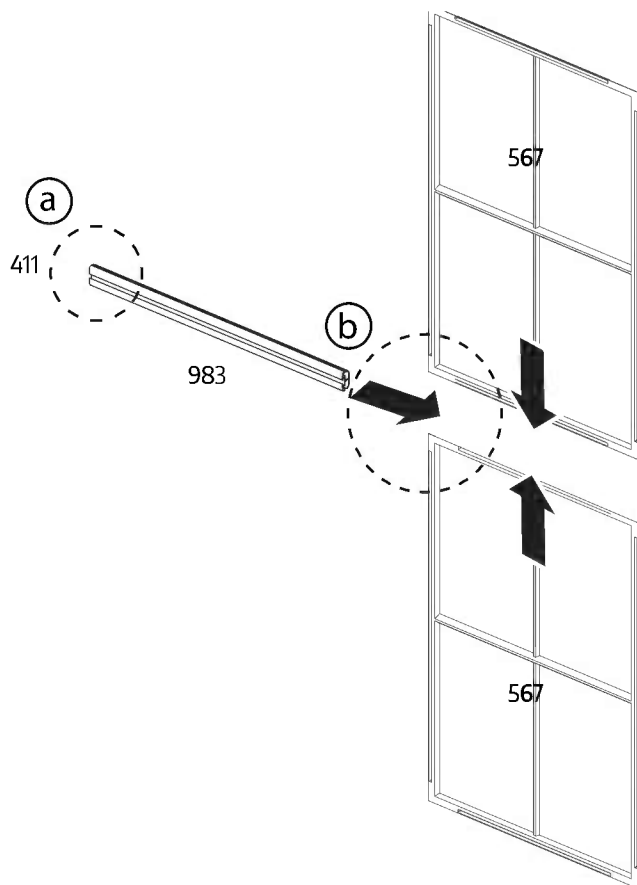
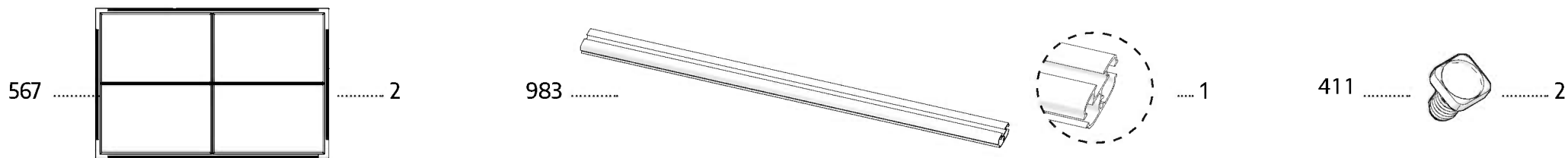
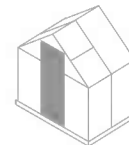


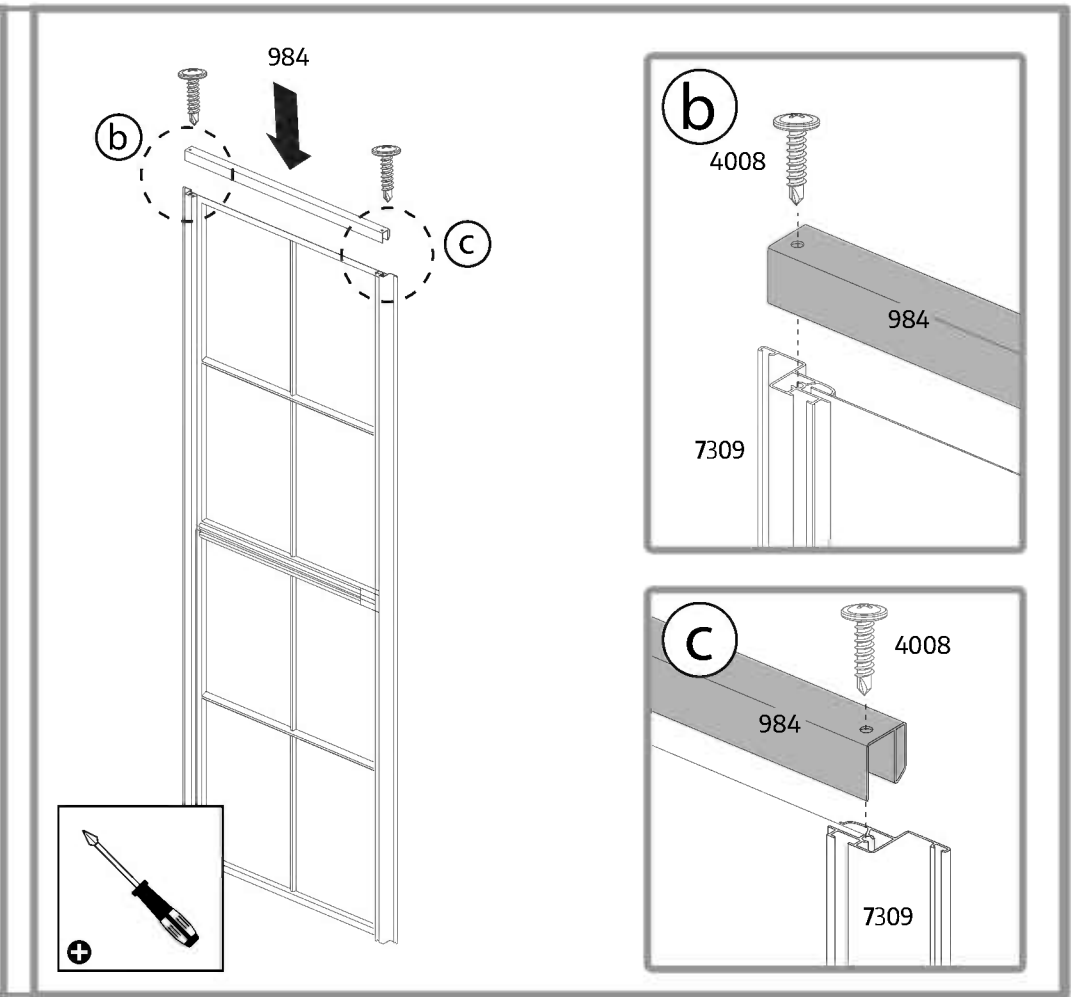
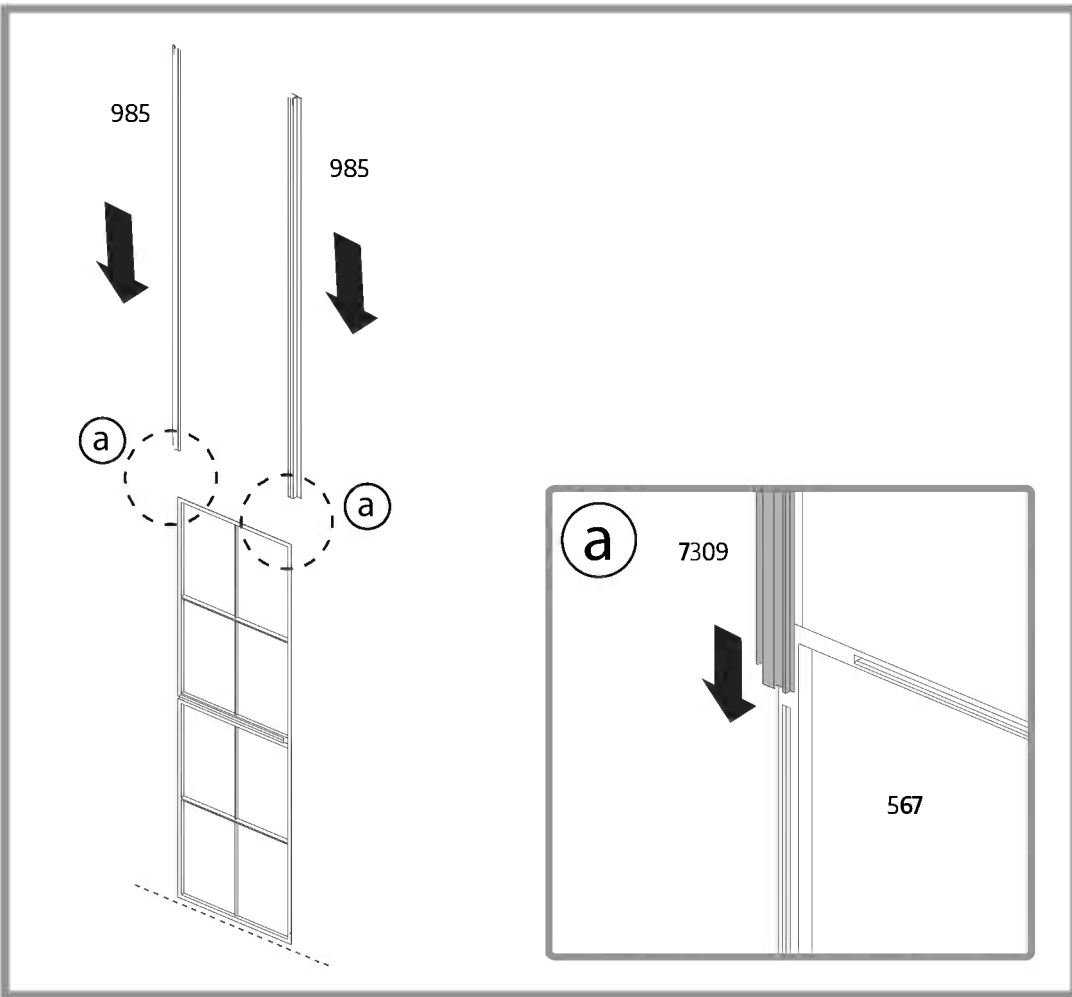
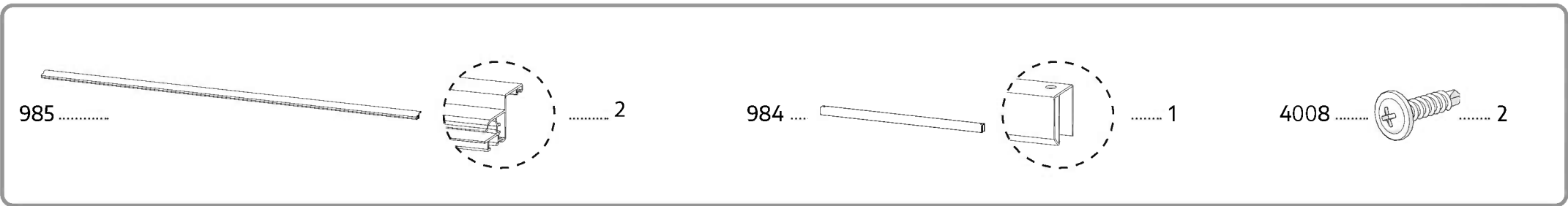
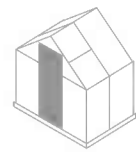
b

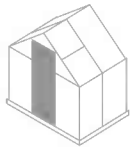






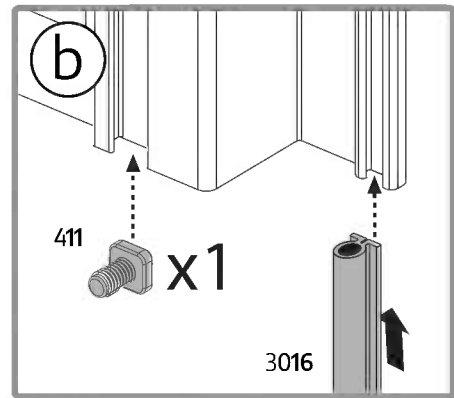
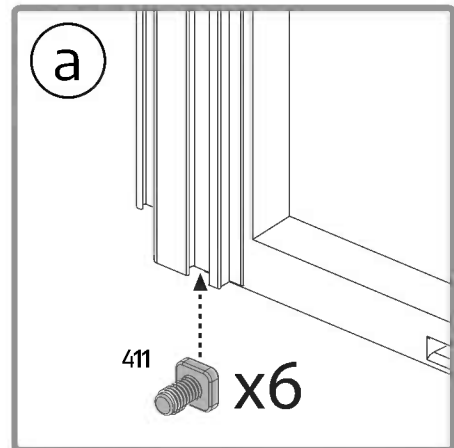
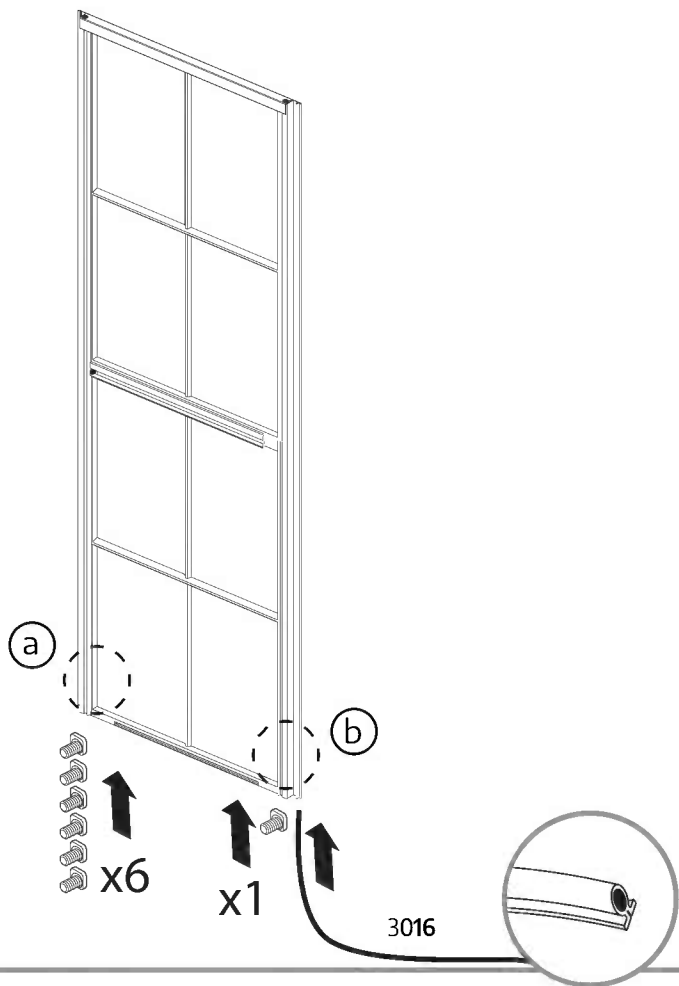


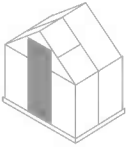


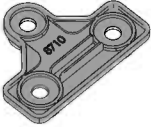
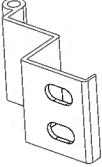



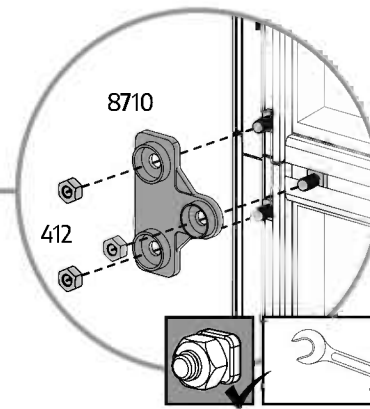
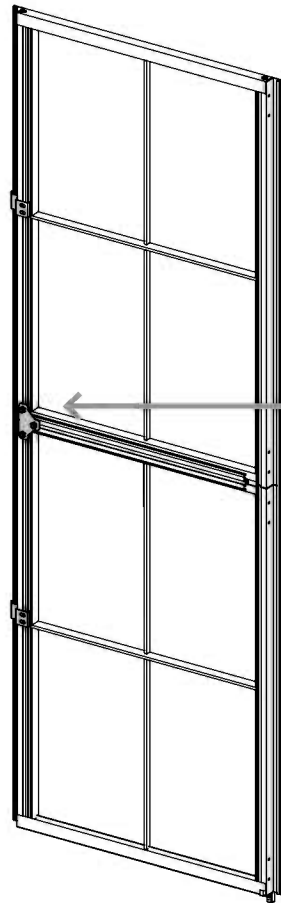
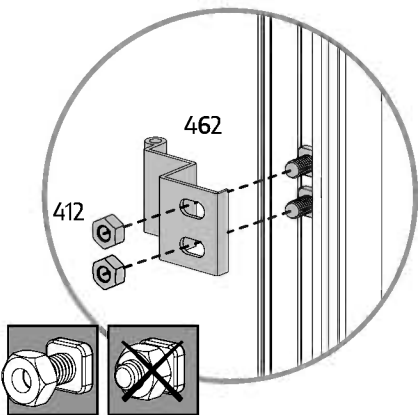
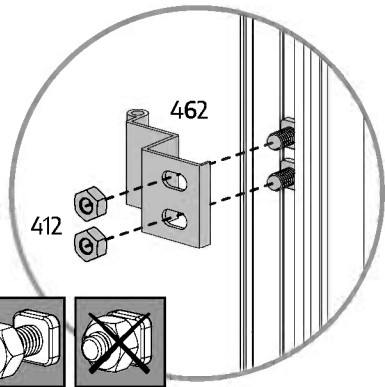


411  7 3016..... 1

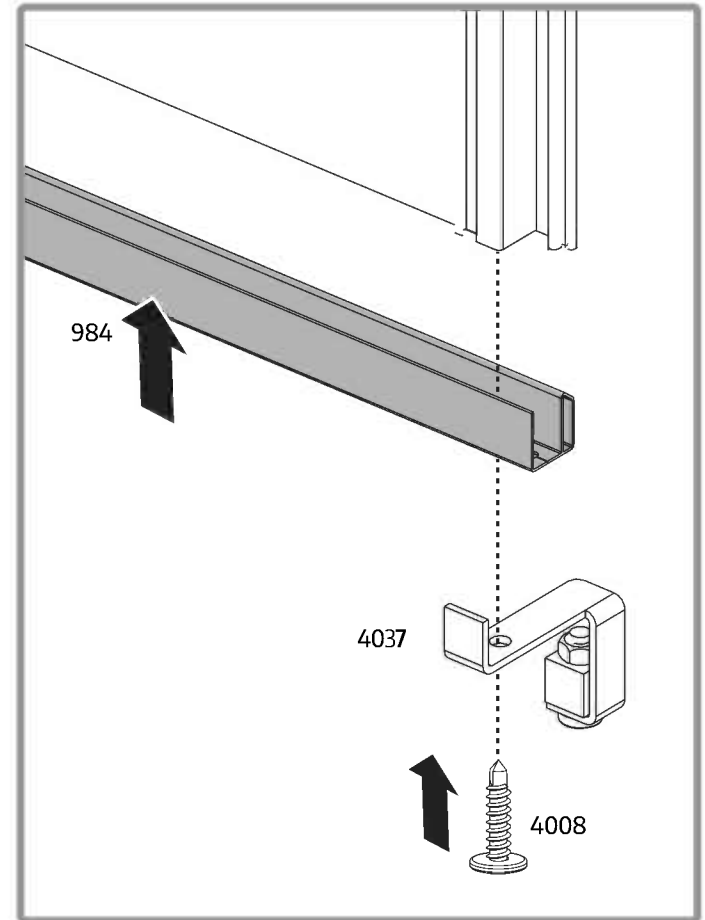
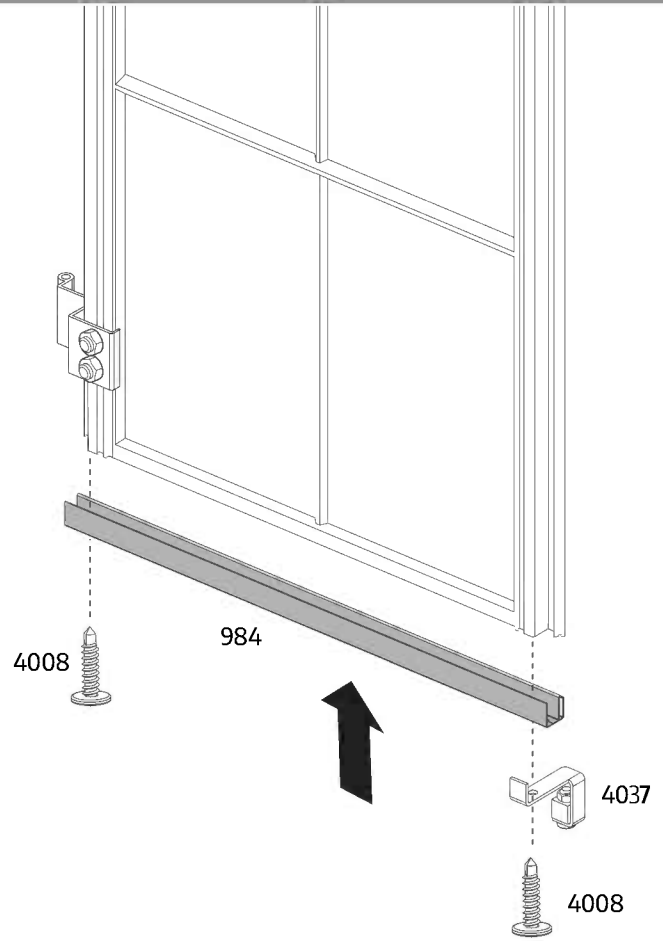
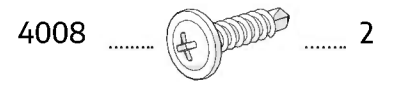
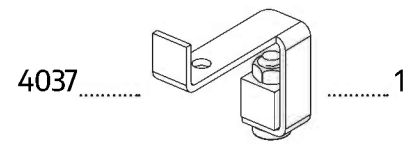
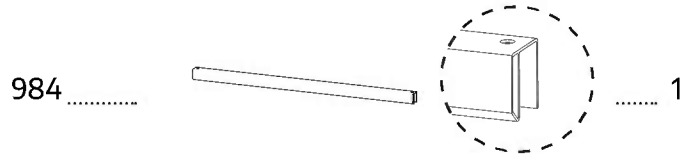
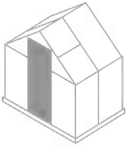


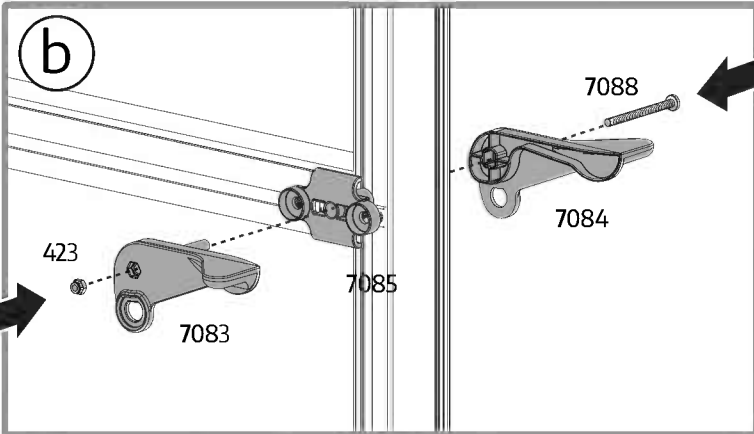
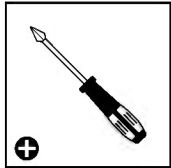
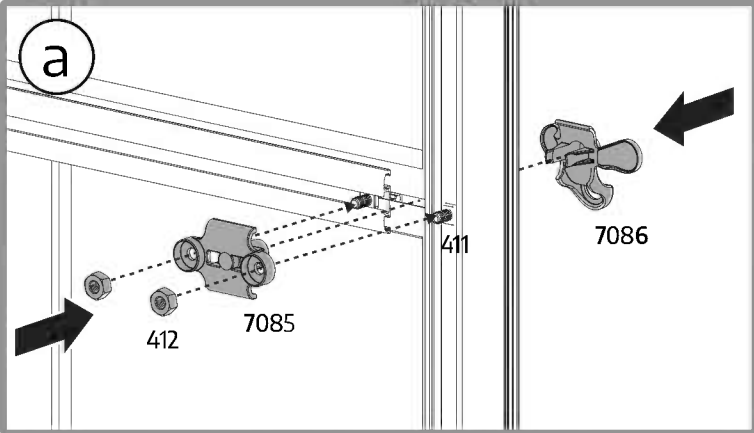
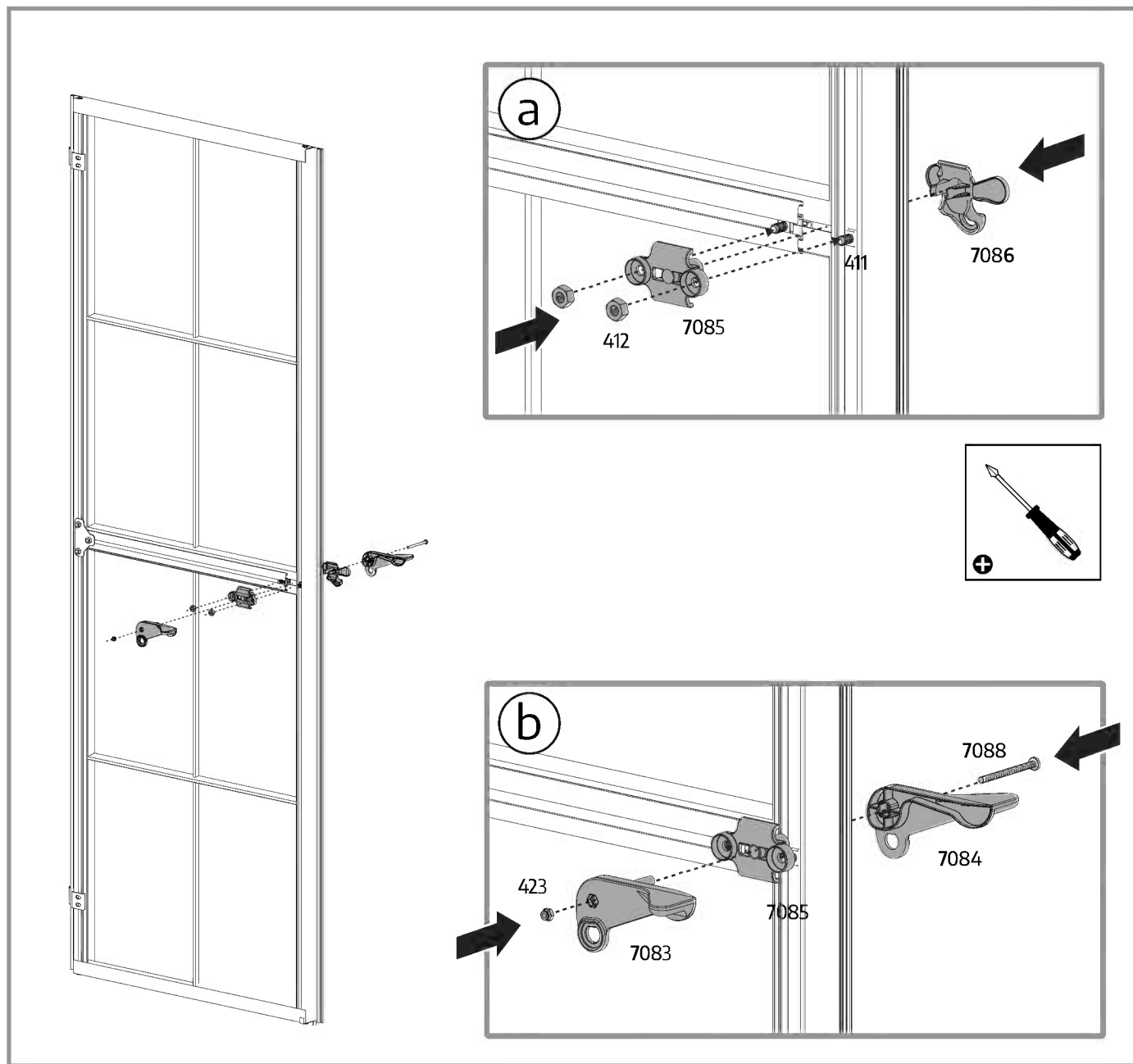
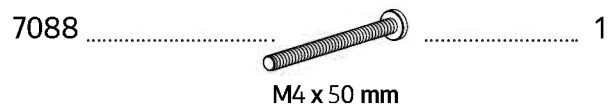
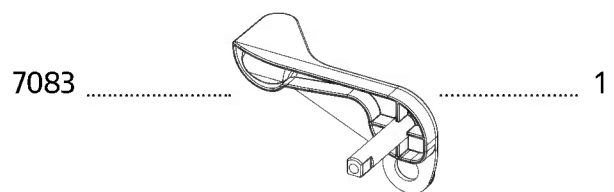
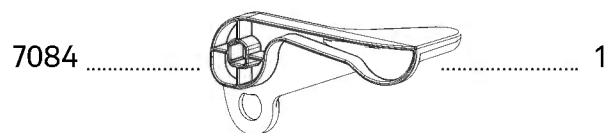
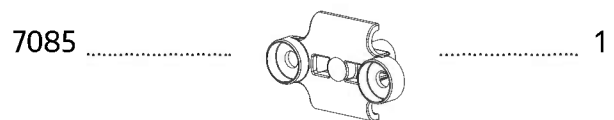
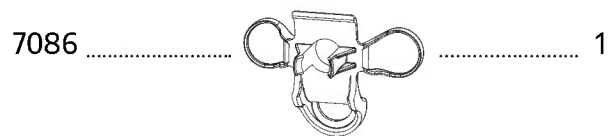


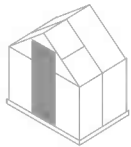
- 8710  1
- 462  2
- 412  7



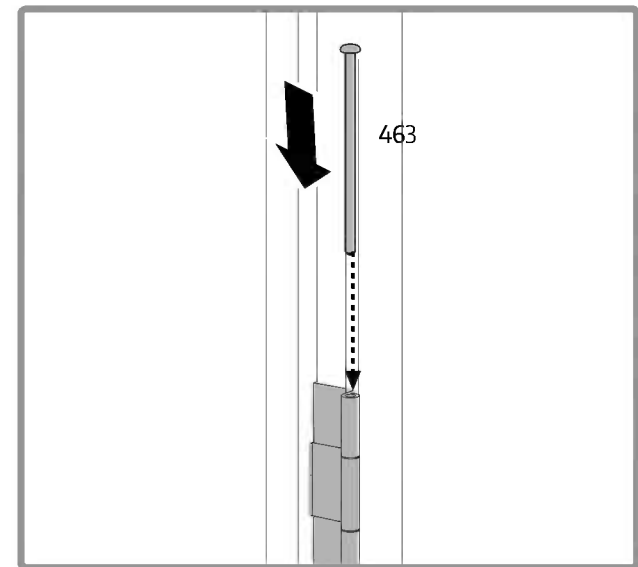
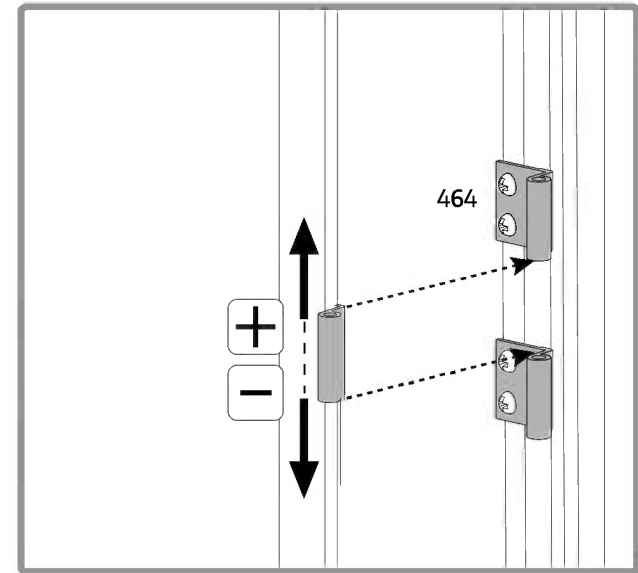
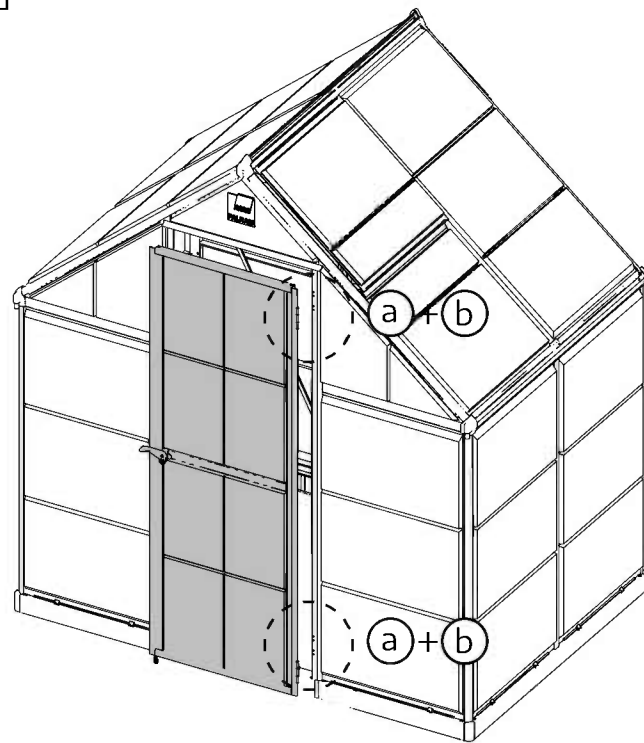
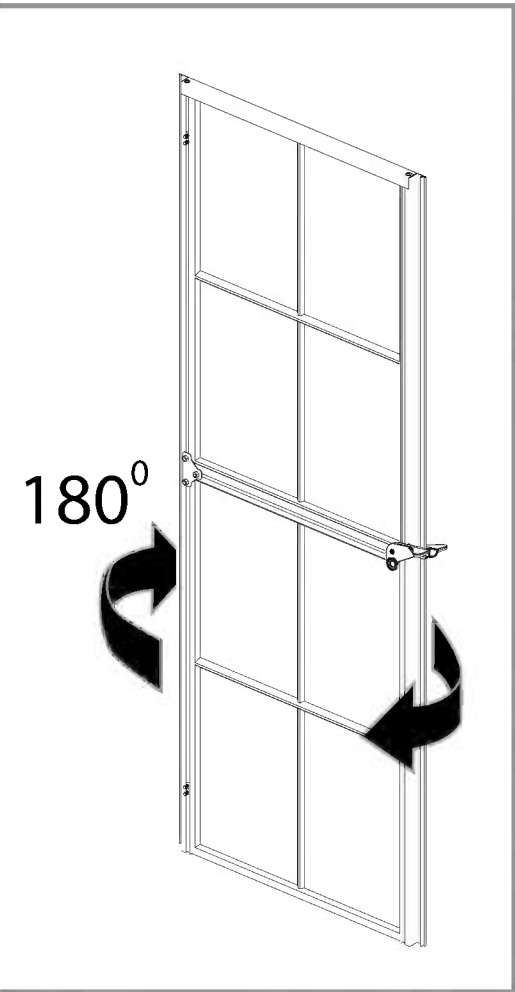

10 mm
13/32"

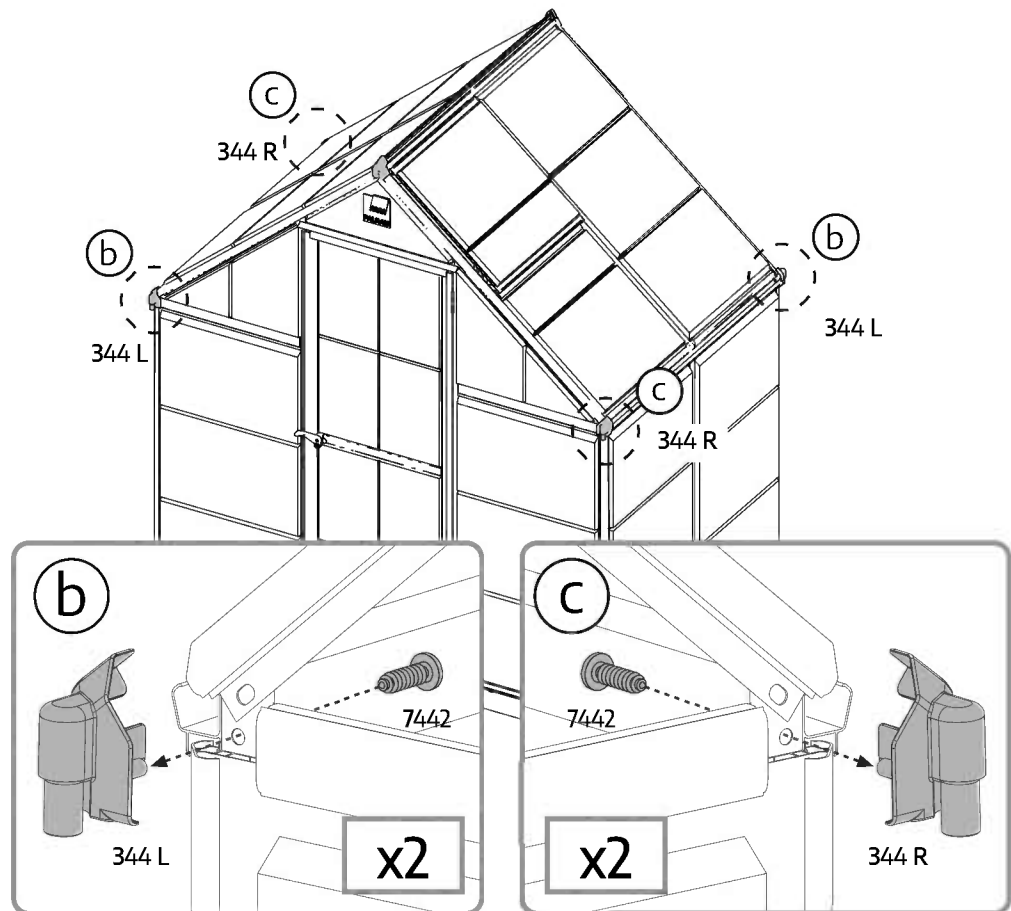
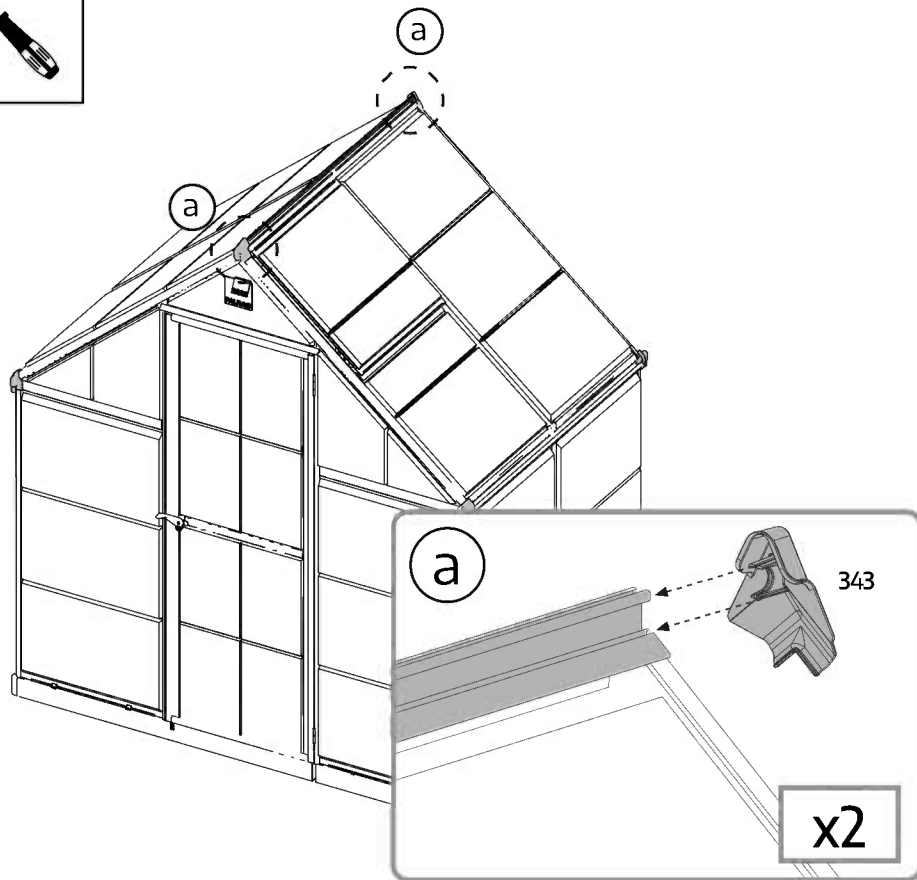
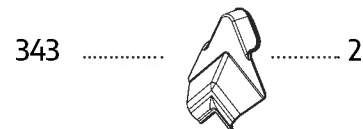
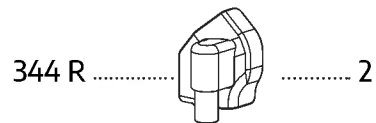
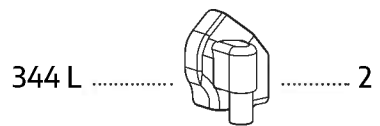
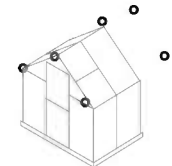






463 2





Palram Canopia Ltd (Company number: 512106824) whose registered office is at Teradion Industrial Park, M.P. Misgav 20174, Israel ("Canopia") warrants that the product will be free from defects in material or workmanship for a period of 5 years from the original date of purchase subject to the definitions, terms and conditions contained in this warranty.

1. Conditions

- This warranty shall be valid only if the product is installed, cleaned, handled and maintained in accordance with Canopia's written recommendations (Recommended Use: Hobby Gardening).
- Without derogating from the above, damage caused by use of force, incorrect handling, inappropriate use, neglectful use or assembly or maintenance, accidents, impact from foreign objects, vandalism, pollutants, alteration, painting, connecting, gluing, sealing not in accordance with the user's manual, or damage resulting from cleaning with incompatible detergents and minor deviations of the product are not covered by this warranty.
- This warranty does not apply to damage resulting from "force majeure", which includes but is not limited to, hail, storm, tornado, hurricane, blizzard, flood, fire effects.
- This warranty is void if structural parts and components used are not compatible with Canopia's written recommendations.
- This Warranty applies only to the original purchaser of the product. It does not extend to any other purchaser or user of the product (including, but not limited to, any person who acquires the product from the original purchaser).
- Any other use for any other purpose is under user's sole responsibility. Canopia disclaims and assumes no liability for any use not recommended by this warranty.

2. Claims and Notifications

- Every warranty claim must be notified in writing to Canopia within 30 days after the discovery of the defective product, enclosing the original sales receipt and this warranty.
- The claimant must allow Canopia to inspect the product involved and the installation site itself while the product is still in its original position and has not been removed or moved or altered in any way and/or return the product to Canopia for testing.
- Canopia reserves the right to investigate independently the cause of any failure.

3. Compensation

- If a claim under this Warranty is properly notified and approved by Canopia, the purchaser, at Canopia's option, may either (a) purchase a replacement product or part/s; or (b) receive refund of the original product or part/s purchase price, all in accordance with the following schedule:

Period After Purchasing	Replacement Product or Part/s	Refund
From date of purchase up to end of 1 st year	Free of charge	100%
End of 1 st Year up to end of 2 nd year	purchaser will pay 20% of the original purchase price	80%
End of 2 nd year up to end of 3 rd year	purchaser will pay 40% of the original purchase price	60%
End of 3 rd year up to end of 4 th year	purchaser will pay 60% of the original purchase price	40%
End of 4 th year up to end of 5 th year	purchaser will pay 80% of the original purchase price	20%

- For avoidance of any doubt, calculation for determination regarding compensation for defective part/s, according to the schedule above, will be based on the contribution of the defective part to the original cost of the product. Canopia reserves the right to provide substitutions if the product or any part of it is unavailable or obsolete.
- This warranty does not cover any costs and expenses of removal and installation of the product or taxes or shipping cost or any other direct or indirect loss(es) which may result from the product failure.

4. General Conditions and Limitations

- OTHER THAN HAS BEEN SPECIFICALLY STATED IN THIS WARRANTY, ALL OTHER WARRANTIES, WHETHER EXPRESS OR IMPLIED, INCLUDING ALL IMPLIED WARRANTIES OF MERCHANTABILITY OR FITNESS FOR A PARTICULAR PURPOSE ARE EXCLUDED SO FAR AS THE LAW PERMITS.
- EXCEPT WHERE WE HAVE SPECIFICALLY STATED IN THIS WARRANTY, CANOPIA SHALL NOT BE LIABLE FOR ANY LOSSES OR DAMAGES THE PURCHASER SUFFERS DIRECTLY, INDIRECTLY, OR AS A CONSEQUENCE OF USING, OR IN ANY OTHER WAY CONNECTED TO THE PRODUCT.
- IF CANOPIA IS PROHIBITED UNDER ANY APPLICABLE LAW FROM EXCLUDING THE IMPLIED WARRANTIES OF MERCHANTABILITY OR FITNESS FOR A PARTICULAR PURPOSE IN RELATION TO THE PRODUCT, THE DURATION OF ALL SUCH IMPLIED WARRANTIES IS EXPRESSLY LIMITED TO THE DURATION OF THIS WARRANTY OR, IF LONGER, THE MAXIMUM PERIOD REQUIRED BY APPLICABLE LAW.
- THE PURCHASER IS SOLELY RESPONSIBLE FOR DETERMINING WHETHER THE HANDLING, STORAGE, ASSEMBLY, INSTALLATION OR USE OF THE PRODUCT IS SAFE AND APPROPRIATE IN ANY LOCATION, FOR ANY GIVEN APPLICATION OR IN ANY GIVEN CIRCUMSTANCE. CANOPIA IS NOT RESPONSIBLE FOR ANY DAMAGES OR INJURY TO THE PURCHASER, ANY OTHER PERSON OR ANY PROPERTY RESULTING FROM THE IMPROPER HANDLING, STORAGE, INSTALLATION, ASSEMBLY OR USE OF THE PRODUCT OR THE FAILURE TO FOLLOW THE WRITTEN INSTRUCTIONS REGARDING THE HANDLING, STORAGE, INSTALLATION, ASSEMBLY AND USE OF THE PRODUCT.
- UNLESS OTHERWISE EXPRESSLY INDICATED BY CANOPIA, THE PRODUCT IS INTENDED FOR NORMAL RESIDENTIAL AND COMMERCIAL USE ONLY. CANOPIA IS NOT RESPONSIBLE FOR ANY LOSS, DAMAGE, COST OR EXPENSE RESULTING FROM ANY USE OF THE PRODUCT FOR ANY PURPOSE THAT IS NOT RECOMMENDED BY THE WRITTEN INSTRUCTIONS OR THAT IS NOT PERMITTED BY ANY APPLICABLE LEGISLATION OR OTHER CODES IN EFFECT IN THE LOCATION WHERE THE PURCHASER WILL USE THE PRODUCT.
- PLEASE NOTE:** ANCHORING THIS PRODUCT TO THE GROUND IS ESSENTIAL TO ITS STABILITY AND RIGIDITY. IT IS REQUIRED TO COMPLETE THIS STAGE IN ORDER FOR YOUR WARRANTY TO BE VALID.

Palram Canopia Ltd (Firmennummer: 512106824) mit Sitz in Teradion Industrial Park, M.P. Misgav 20174, Israel („Canopia“) garantiert, dass das Produkt für einen Zeitraum von 5 Jahren ab dem Kaufdatum frei von Mängeln in Material und Verarbeitung wird, und den Definitionen, Begriffen und Bedingungen die in dieser Garantie enthalten sind unterliegt.

1. Bedingungen

- Diese Garantie ist nur gültig, wenn das Produkt in Übereinstimmung mit den schriftlichen Empfehlungen von Canopia installiert, gereinigt, behandelt und gepflegt ist (Empfohlene Verwendung: Hobby Gärtnerei).
- Ohne Abweichung von oben genannten, Schäden, die durch Anwendung von Gewalt, unsachgemäße Behandlung, unsachgemäße Verwendung, nachlässige Nutzung, Montage oder Wartung, Unfälle, Auswirkungen von Fremdkörpern, Vandalismus, Verschmutzung, Veränderung, Malerei, Verbinden, Kleben und Dichten, nicht in Übereinstimmung mit der Bedienungsanleitung, verursacht werden, oder Schäden, die bei Reinigung mit inkompatiblen Reinigungsmitteln entstehen, so wie geringfügige Abweichungen des Produkts, werden durch diese Garantie nicht abgedeckt.
- Diese Garantie gilt nicht für Schäden, die durch „höhere Gewalt“ verursacht werden (beinhaltend aber nicht beschränkt auf: Hagel, Sturm, Tornado, Hurrikan, Schneesturm, Überschwemmungen, Feuer Auswirkungen).
- Diese Garantie erlischt, falls Bauteile und Komponente, die nicht mit den schriftlichen Empfehlungen von Canopia kompatibel sind, verwendet werden.
- Diese Garantie gilt ausschließlich für den ursprünglichen Käufer des Produkts. Sie erweitert sich nicht auf keine anderen Käufer oder Benutzer des Produkts (einschließlich, aber nicht beschränkt auf irgendeine andere Person die das Produkt von den ursprünglichen Käufer erwirbt).
- Jede andere Verwendung, für einen anderen Zweck liegt in der alleinigen Verantwortung des Benutzers. Canopia lehnt jede Haftung ab, die von dieser Garantie nicht gedeckt wird, bzw. übernimmt keine Haftung dafür.

2. Ansprüche und Mitteilungen

- Jeder Gewährleistungsanspruch muss Canopia innerhalb von 30 Tagen nach Entdeckung des fehlerhaften Produkts schriftlich vorgelegt werden. Hierzu reichen Sie bitte auch den Original-Kaufbeleg und diese Garantie mit ein.
- Der Antragsteller muss Canopia erlauben den betroffenen Produkt und den Aufstellungsort selbst zu überprüfen, während das Produkt noch in seiner ursprünglichen Position ist und nicht entfernt oder verschoben oder in irgendeiner Weise verändert wurde, und/oder den Produkt an Canopia zum Testen zu senden.
- Canopia behält sich das Recht vor die Fehlerursachen unabhängig zu untersuchen.

3. Entschädigung

- Ist ein Anspruch gemäß dieser Garantie ordnungsgemäß angemeldet und bei Canopia genehmigt worden, kann der Käufer, nach eigenem Ermessen von Canopia, entweder (a) ein Ersatzprodukt oder Teile erwerben; oder (b) eine Erstattung des ursprünglichen Produkt oder Teile Kaufpreises erhalten, alles in Übereinstimmung mit dem folgendem Schema:

Zeitraum nach Erwerbung	Ersatzprodukt bzw. Ersatzteile	Rückerstattung
Ab Kaufdatum bis zum Ende des 1. Jahr	Kostenlos	100%
Ende des 1. Jahr bis zum Ende des 2. Jahr	Käufer zahlt 20% des ursprünglichen Kaufpreises	80%
Ende des 2. Jahr bis zum Ende des 3. Jahr	Käufer zahlt 40% des ursprünglichen Kaufpreises	60%
Ende des 3. Jahr bis zum Ende des 4. Jahr	Käufer zahlt 60% des ursprünglichen Kaufpreises	40%
Ende des 4. Jahr bis zum Ende des 5. Jahr	Käufer zahlt 80% des ursprünglichen Kaufpreises	20%

- Um jegliche Zweifel auszuschließen, wird sich die Berechnung für die Bestimmung über Entschädigungen für defekte Teile, entsprechend der obigen Schema, auf dem Beitrag des defekten Teils an den ursprünglichen Kosten des Produktes beruhen. Canopia behält sich das Recht vor für ein Ersatz zu sorgen, falls der Produkt oder ein Teil davon nicht verfügbar oder veraltet ist.
- Diese Garantie erstreckt sich nicht auf Kosten und Ausgaben für Aus- und Einbau des Produkts oder Steuern oder Versandkosten oder sonstige direkte oder indirekte Verluste die sich von einem Produktfehler ergeben können.
- Allgemeine Bedingungen und Einschränkungen**
- ANDERS ALS BESONDERS IN DIESER GARANTIE ANGEGBEN, ALLE ANDEREN GARANTIE, OB AUSDRÜCKLICH ODER IMPLIZIT, EINSCHLIESSLICH ALLER EINGESCHLOSSENEN GARANTIELEISTUNGEN DER MARKTGÄNGIGKEIT ODER EIGNUNG FÜR EINEN BESTIMMTEN ZWECK SIND SO WEIT DIES RECHTLICH MÖGLICH IST AUSGESCHLOSSEN.
- AUSSER ALS AUSDRÜCKLICH IN DIESER GARANTIE ANGEGBEN, HAFTET CANOPIA NICHT FÜR IRGENDWELCHE VERLUSTE ODER SCHÄDEN DIE DER KÄUFER, DIREKT ODER INDIREKT ODER ALS FOLGE DER NUTZUNG ODER IN IRGENDWELCHEN ANDEREN MIT DEM PRODUKT VERBUNDENEN WEISE LEIDET.
- FALLS CANOPIA EIN AUSSCHLUSS DER STILLSCHWEIGENDEN GARANTIE DER MARKTGÄNGIGKEIT ODER EIGNUNG FÜR EINEN BESTIMMTEN ZWECK IN BEZUG AUF DAS PRODUKT NACH GELTENDEM RECHT NICHT GESTATTET IST, WIRD DIE DAUER ALLER SOLCHEN GARANTIE AUSDRÜCKLICH AUF DIE DAUER DIESER GARANTIE BESCHRÄNK, ODER FALLS LÄNGER, AUF DIE GESETZLICH VORGESCHRIEBENE HÖCHSTDAUER.
- DER KÄUFER IST ALLEIN DAFÜR VERANTWORTLICH FESTZUSTELLEN, OB DIE HANDHABUNG, LAGERUNG, MONTAGE, INSTALLATION ODER VERWENDUNG DES PRODUKTS AN BELIEBIGEN STANDORT UND FÜR JEDE GEGEBENE ANWENDUNG ODER SITUATION, SICHER UND ANGEMESSEN IST. CANOPIA IST NICHT VERANTWORTLICH FÜR SCHÄDEN ODER VERLETZUNGEN DES KÄUFERS, ANDERER PERSONEN ODER DES EIGENTUMS, DIE IN FOLGE EINER UNSACHGEMÄSSEN HANDHABUNG, LAGERUNG, EINBAU, MONTAGE ODER NUTZUNG DES PRODUKTS ODER DURCH NICHTBEACHTUNG DER ANWEISUNGEN ZUR HANDHABUNG, LAGERUNG, EINBAU, MONTAGE UND NUTZUNG DES PRODUKTES ENTSTANDEN SIND.
- DIE WARE IST BESTIMMT AUSSCHLIESSLICH ZUR NORMALEN PERSÖNLICHEN UND KOMMERZIELLEN NUTZUNG, SOFERN NICHT AUSDRÜCKLICH ETWAS ANDERES DURCH CANOPIA VEREINBART WURDE. CANOPIA HAFTET NICHT FÜR VERLUSTE, SCHÄDEN, KOSTEN ODER AUSGABEN, DIE AUS EINER NICHT VON DEN ANWEISUNGEN EMPFOHLENEN VERWENDUNG DES PRODUKTS ZU IRGEND EINEM ZWECK ENTSTEHEN ODER DIE VON KEINEM GELTENDEN RECHTSVORSCHRIFTEN ODER ANDEREN CODES ERLAUBT SIND DIE AN DEM ORT WO DER KÄUFER DEN PRODUKT BENUTZEN WIRD IN KRAFT SIND.
- DIE VERANKERUNG DIESER PRODUKTS IM UNTERGRUND IST WESENTLICH KIR SEINE STABILITÄT UND FESTIGKEIT. SIE IST UNABLÄSSLICH, URN DIESEN ARBEITSSCHRITT ZU BEENDEN, DAMIT IHRE GARANTIE GÜLTIG BLEIBT.

Palram Canopia Ltd (Compagnie n° 512106824) dont le siège social est adressé au Parc Industriel Teradion, M.P. Misgav 2017400, Israël ("Canopia") garantit que le Produit n'a aucun défaut de matériel ou de manufacture pour une période de 5 ans à dater de la date d'acquisition, conformément aux définitions et conditions incluses dans cette garantie.

I. Garanties légales

1. Garantie de défaut caché

- Conformément à l'article 1641 du Code Civil, l'acheteur est en droit de mettre en œuvre la garantie pour vice caché dans un délai de 2 ans au plus tard à compter de la découverte du défaut.
- Afin de bénéficier de cette garantie contre les défauts cachés, l'acheteur doit fournir (i) une preuve d'achat, (ii) la preuve que le défaut du produit était caché et existant au moment de l'achat du produit, et (iii) qu'un tel défaut rend le produit impropre à l'usage auquel il est destiné ou qu'il altère tellement l'utilisation du produit que l'acheteur ne l'aurait pas acheté, ou aurait seulement payé un prix moindre pour cela, aurait il/ elle connu de tels défauts.
- Conformément à l'article 1644 du Code civil, l'acheteur a le choix entre retourner le produit aux frais de Palram et se faire rembourser le prix, ou garder le produit et se faire rembourser une partie du prix.

2. Garantie de conformité

- En application des articles L.217-4 et suivants, du Code de la consommation, le produit doit, au moment de la livraison, être conforme au contrat. Toute réclamation relative à un défaut de conformité du produit doit être présentée dans un délai de deux ans au plus tard à compter de la livraison du produit.
- Afin de bénéficier de cette garantie de conformité, l'acheteur doit fournir une preuve d'achat.
- En application de l'article L. 217-9 du Code de la consommation, en cas de défaut de conformité du produit, l'acheteur peut choisir entre la réparation et le remplacement du produit.. Canopia peut néanmoins choisir de ne pas procéder conformément au choix de l'acheteur si ce choix entraîne un coût manifestement disproportionné par rapport à l'autre option, compte tenu de la valeur du produit ou de la gravité du défaut. Canopia procéderait alors avec l'option non choisie par l'acheteur, à moins que cela s'avère impossible.
- Si aucune réparation ou remplacement du produit n'est possible, l'acheteur peut retourner le produit et obtenir le remboursement du prix ou garder le produit et obtenir le remboursement d'une partie du prix. La même option s'appliquerait également (i) si la solution demandée, proposée ou convenue conformément à l'article 1.3 ne peut être mise en œuvre dans le mois suivant la demande de l'acheteur, ou (ii) si cette solution ne peut être mise en œuvre sans inconvénient majeur pour l'acheteur compte tenu de la nature du produit et de son usage prévu.

La vente ne sera toutefois pas annulée si le défaut de conformité est mineur.

Ces garanties légales s'appliquent quelle que soit la garantie commerciale définie ci-dessous.

II. Garantie commerciale

1. Conditions

- Cette garantie ne sera valide que si le produit est installé, nettoyé, manipulé et entretenu conformément aux recommandations écrites de Canopia (Utilisation recommandée: Jardinage amateur).
- Sans déroger de ce qui est susdit, tout dommage causé par usage de la force, une mauvaise manipulation, un usage inapproprié, une utilisation, un montage ou une maintenance négligente, des accidents, un impact avec d'autres objets étrangers, du vandalisme, des polluants, un dégât, une peinture, connexion, collage, scellage qui n'est pas conforme avec le manuel de l'utilisateur ou tout dommage résultant de son nettoyage avec un détergent incompatible et les moindres déviations du produit ne sont pas couverts par cette garantie.
- Cette garantie ne s'applique pas aux dommages résultant d'un acte de force majeure, qui comprend mais n'est pas limité par la grêle, la tempête, une tornade, un ouragan, un blizzard, une inondation ou les effets d'un incendie.
- Cette garantie est nulle si des parties de la structure et des composants ne sont pas compatibles avec les recommandations écrites par Canopia.
- Cette garantie ne s'applique qu'à l'acheteur d'origine du produit. Elle ne s'étend pas à tout autre acquéreur ou utilisateur du produit (y compris mais non limité à toute personne qui acquerrait le produit de son acquéreur d'origine).
- Toute autre utilisation à d'autres fins est sous la seule responsabilité de l'utilisateur. Canopia décline et n'assume aucune responsabilité pour toute utilisation non recommandée par cette garantie.

2. Réclamations et notifications

- Toute réclamation de garantie (autre que les garanties légales énoncées dans la section I. ci-dessus) doit être notifiée par écrit à Canopia dans les 30 jours suivant la découverte du produit défectueux, en joignant le reçu original et cette garantie.
- Le demandeur doit permettre à Canopia d'inspecter le produit impliqué et le site d'installation lorsque le produit est dans son emplacement d'origine et n'a pas été enlevé ou déplacé ni modifié de quelque façon et/ou envoyer le produit à Canopia pour vérification (les taxes et frais de ports n'étant pas à la charge du client).
- Canopia se réserve le droit d'enquêter indépendamment sur la cause de toute panne.

3. Compensation

- Si une réclamation sous cette Garantie est convenablement notifiée et approuvée par Canopia, l'acheteur, au choix de Canopia, peut soit (a) acquérir un Produit de remplacement ou les pièces détachées nécessaires; ou (b) recevoir un remboursement du prix d'achat du Produit d'origine:

Période depuis l'achat	Produit de remplacement ou partie	Remboursement
Jusqu'à un an après l'achat	Gratuit	100%
De la fin de la 1 ^{ère} année à la fin de la 2 ^{nde}	L'acquéreur paiera 20% du prix d'achat d'origine	80%
De la fin de la 2 ^{nde} année à la fin de la 3 ^{ème}	L'acquéreur paiera 40% du prix d'achat d'origine	60%
De la fin de la 3 ^{ème} année à la fin de la 4 ^{ème}	L'acquéreur paiera 60% du prix d'achat d'origine	40%
De la fin de la 4 ^{ème} année à la fin de la 5 ^{ème}	L'acquéreur paiera 80% du prix d'achat d'origine	20%

4. Conditions générales et limitations

- MIS A PART CE QUI A ETE SPECIFIQUEMENT INDIQUE DANS CETTE GARANTIE, TOUTES LES AUTRES GARANTIES, EXPRESSES OU SOUS-ENTENDUES, Y COMPRIS TOUTES LES GARANTIES SOUS-ENTENDUES DE VALEUR MARCHANDE OU D'ADAPTABILITE POUR UN OBJECTIF PARTICULIER SONT EXCLUES POUR AUTANT QUE LA LOI LE PERMET.
- MIS A PART LA OU NOUS L'AVONS SPECIFIQUEMENT DECLARE DANS CETTE GARANTIE, CANOPIA N'EST PAS RESPONSABLE DE TOUTE PERTE OU DOMMAGE DONT L'ACQUEREUR SOUFFRIRAIT, DIRECTEMENT, INDIRECTEMENT OU EN CONSEQUENCE DE L'UTILISATION DU PRODUIT OU DE TOUTE AUTRE MANIERE LIEE AU PRODUIT.
- SI CANOPIA N'A PAS LE DROIT SELON LA MOINDRE LOI APPLICABLE D'EXCLURE LES GARANTIES SOUS-ENTENDUES DE VALEUR MARCHANDE OU D'ADAPTABILITE A UNE FIN SPECIFIQUE EN RAPPORT AVEC LE PRODUIT, LA DUREE D'UNE TELLE GARANTIE EST EXPRESSEMENT LIMITEE A CELLE DE CETTE GARANTIE OU, SI ELLE EST PLUS LONGUE, A LA PERIODE MAXIMALE EXIGEE PAR LA LOI.
- L'ACHETEUR EST LE SEUL RESPONSABLE DANS LA DETERMINATION SI LA MANIPULATION, LE STOCKAGE, LE MONTAGE, L'INSTALLATION OU L'UTILISATION DU PRODUIT EST SURE ET APPROPRIEE POUR TOUT ENDROIT, POUR TOUTE APPLICATION DONNEE OU DANS TOUTE CIRCONSTANCE DONNEE. CANOPIA N'EST PAS RESPONSABLE DE TOUT DOMMAGE OU BLESSURE CAUSE A L'ACHETEUR, TOUTE AUTRE PERSONNE OU BIEN RESULTANT D'UNE MANIPULATION, UN STOCKAGE, UNE INSTALLATION, UN MONTAGE OU UNE UTILISATION DU PRODUIT OU UN MANQUE A SUIVRE LES INSTRUCTIONS ECRITES CONCERNANT LA MANIPULATION, LE STOCKAGE, LE MONTAGE, L'INSTALLATION OU L'UTILISATION DU PRODUIT.
- SAUF DISPOSITION CONTRAIRE EXPRESSÉMENT INDIQUÉE PAR CANOPIA, LE PRODUIT EST DESTINÉ UNIQUEMENT À DES USAGES RÉSIDENIELS ET COMMERCIAUX NORMAUX. CANOPIA N'EST PAS RESPONSABLE DE TOUTE PERTE, DOMMAGE, FRAIS OU DEPENSE RESULTANT D'UNE UTILISATION DU PRODUIT POUR TOUTE FIN QUI N'EST PAS RECOMMANDÉE PAR LES INSTRUCTIONS ECRITES OU QUI N'EST PAS PERMISE PAR LA MOINDRE LOI OU AUTRES CODES APPLICABLES DANS L'ENDROIT OU L'ACQUEREUR UTILISERAIT LE PRODUIT.
- CETTE ETAPE D'ANCRAGE DU PRODUIT AU SOL EST ESSENTIELLE A SA STABILITE ET A SA RIGIDITE, ELLE EST DE PLUS NECESSAIRE POUR ASSURER LA VALIDITE DE VOTRE GARANTIE..

<div></div>	<div>אחריות מוגבלת ל-5 שנים של PALRAM - CANOPIA</div>
<div>מוצר: חממות CANOPIA</div>	

Palram Canopia Ltd (פ. 512106824), אשר משרדה נמצאים בפארק תעשיית תרדיון, ד.ג. משגב 2017400, ישראל ("Canopia") תהא אחראית לטיפול בפגמים בתי צפויים שמקורם בחומרים ובטיב העבודה למשך 5 שנים מתאריך הרכישה המקורי, בכפוף להגדרות, התנאים וההתניות הכלולים בכתב אחריות זה. Canopia שומרת לעצמה הזכות לשנות את מגוון המוצרים שברשותה, או חלקי החילוף שלהם, או להוציאם מהמגון.

- תנאים**
 - אחריות זו תהא תקפה רק אם המוצר הותקן, מנוקה, מטופל ומתוחזק בהתאם להמלצות הכתובות של Canopia (שימוש מומלץ: חממת גיבון).
 - בלי לפגוע או להפחית מערך האמור לעיל, נזק אשר נגרם עקב שימוש בכוח, טיפול שגוי, שימוש שאינו הולם, שימוש, הרכבה, או תחזוקה רשלניים, תאונות, מכה מעצמים זרים, ונדלזים, חומרים מזדממים, שינוי, צביעה, חיבור, הדבקה או נזק אשר נגרם עקב ניקוי באמצעות חומרי ניקוי שאינם מתאימים, וסטיית קטנות במוצר, אינם מכוסים על ידי כתב אחריות זה.

למען הסר ספק, האחריות כפופה לתנאים הבאים:

- הפגם לא נגרם כתוצאה משימוש שאינו הולם או משימוש, הרכבה או תחזוקה רשלניים, תאונות או מכה מעצמים זרים.
- הפגם זא נגרם בידון או ברשלנות חמורה.
- השימוש במוצר או בחלקו היה סביר ורגיל ונעשה בהתאם להוראות Canopia.
- הפגם אינו נובע מבלאי סביר עקב שימוש רגיל.
- לא נעשה ניסיון לחילוקי הפגם על ידי גורם כלשהו מלבד נציג מוסמך מטעם Canopia או בהתאם להוראות Canopia.
- הפגם לא נגרם כתוצאה משימוש בחומר לא מתאים, חומר מזדם, צביעה, הדבקה, נזק שנגרם כתוצאה משימוש בחומרי ניקוי שאינם מתאימים.
- במוצרים להרכבה עצמית - הפגם לא נגרם במהלך הרכבת המוצר או כתוצאה מורכבה לא נכונה.
- הפגם לא נגרם במהלך הובלה עצמית של המוצר.
- הפגם לא נגרם כתוצאה משינוי שנעשה במוצר.
- הפגם אינו נגרם כתוצאה מנח עליון לרבות אך לא רק סופות רוח, ברד, טורנדו, הריקון, סופות שלג, הצפות, שריפות ונדקי שמש.
- אחריות זו בוללה אם רכיבים וחלקים קונסטרוקטיביים כלשהם שנעשה בהם שימוש אינם תואמים את ההמלצות הכתובות של Canopia.
- כתב אחריות זה חל רק על הקונה המקורי של המוצר. הוא אינו עובר אל קונים או משתמשים אחרים במוצר (לרבות אך לא מוגבל לכל אדם אשר רוכש או מקבל את המוצר לרשותו מידי הקונה המקורי).
- Canopia אינה אחראית לכל שימוש אחר שאינו מוגדר באחריות זו.

2. תביעות והודעות

- יש להודיע בכתב על כל פנייה במסגרת כתב האחריות תוך 30 יום ממועד גילוי הפגם במוצר, בצירוף קבלת הרכישה המקורית וכתב אחריות זה ("הילך: פנייה במסגרת כתב האחריות").
- החובע חייב לאפשר לCanopia לבדוק את המוצר האמור ואת אתר ההתקנה עצמו כאשר המוצר נמצא עדיין במיקומו המקורי, ולא הוסר או הוזז ממקומו או שונה באופן כלשהו, ו/או להחזיר את המוצר לCanopia לצורך בדיקתו.
- Canopia שומרת לעצמה את הזכות לחקור באופן עצמאי את הגורם לכל כשל או תקלה.

3. תשלום

- אם פניה במסגרת כתב האחריות נמסרה כהלכה לCanopia ואושרה על ידה, הקונה רשאי, לפי בחירת Canopia, (א) לרכוש מוצר חלופי או חלפים, או (ב) לקבל חזר תמורת המוצר המקורי או מחיר הקנייה של החלפים, וכל זאת בהתאם לאמור בפירוט הבא:

תקופה שלאחר הרכישה	מוצר חלופי או חלפים	החזר
מתאריך הרכישה ועד לסוף השנה הראשונה	בחינם (ללא עלות)	100%
מסוף השנה הראשונה ועד לסוף השנה השנייה	הקונה ישלם 20% ממחיר הרכישה המקורי	80%
מסוף השנה השנייה ועד לסוף השנה השלישית	הקונה ישלם 40% ממחיר הרכישה המקורי	60%
מסוף השנה השלישית ועד לסוף השנה הרביעית	הקונה ישלם 60% ממחיר הרכישה המקורי	40%
מסוף השנה הרביעית ועד לסוף השנה החמישית	הקונה ישלם 80% ממחיר הרכישה המקורי	20%

- למען הסר ספק, החישוב לקביעת החשלום המגיע לקונה תמורת חלקים פגומים, בהתאם לפירוט שצוין לעיל, יתבסס על חלקו של החלק הפגום בעלות המקורית של המוצר. Canopia שומרת לעצמה את הזכות לספק תחלופים במקרה שהמוצר או חלק כלשהו ממנו אינם זמינים או מינצנים.

כתב אחריות זה אינו מכסה עלויות והוצאות כלשהן עקב הסרה והתקנה של המוצר, וכן מסים ועלויות משלוח או כל הפסד ישיר או עקיף אשר עשוי להגרם עקב הכשל או התקלה במוצר.

3.3 תנאים כלליים והגבלות

- פרט למה שצוין במפורש בכתב אחריות זה, כל ההתחייבויות האחרות, בין אם מפורשות ובין אם משתמעות, לרבות כל ההתחייבויות המשתמעות לסחירות או התאמה לשימוש ספציפי, אינן כלולות בכתב אחריות זה ככל שמתיר החוק.
- למעט היכן שציינו זאת במפורש בכתב אחריות זה, CANOPIA לא תישא באחריות להפסדים או נזקים כלשהם לקונה, בין אם ישירים, בין אם עקיפים ובין אם כתוצאה מהשימוש במוצר, ובכל אופן אחר שקשור למוצר.
- אם החוק החל אוסר על CANOPIA לשלול התחייבות משתמעות לסחירות או התאמה לשימוש ספציפי הנוגעות למוצר, משך ההתחייבות המשתמעת האמורה יוגבל באופן מפורש למשך האחריות המוגדר בכתב אחריות זה, או אם הוא ארוך יותר, למשך התקופה המרבית הנדרשת על פי חוק.
- הקונה נושא באחריות בלעדית לביצוע הטיפול, האחסון, ההרכבה, ההתקנה והשימוש במוצר באופן בטוח והולם בכל מיקום שהוא, עבור כל יישום תחנ וכל נטייה נתונה. CANOPIA אינה נושאת באחריות לנזקים כלשהם או פגיעה כלשהי לקונה, לאדם אחר כלשהו ולרכוש כלשהו, אשר נגרמו עקב טיפול, אחסון, התקנה, הרכבה ושימוש שאינם הולמים, וכן מאי ביצוע ההוראות הכתובות בנוגע לטיפול, אחסון, התקנה, הרכבה ושימוש במוצר.
- אם לאט אכן צוין אחרת באופן מפורש על ידי CANOPIA, המוצר מיועד לשימוש ביתי ומסחרי רגיל בלבד. CANOPIA לא תישא באחריות להפסד, נזק, עלות או הוצאה כלשהם אשר נגרמו עקב שימוש כלשהו במוצר למטרה שאינה מוצלמת על ידי ההוראות הכתובות, או למטרה שאסורה על פי חוק או דיני ישים כלשהו אשר תקפים במיקום בו הקונה מתכוון להשתמש במוצר.
- עיוגן המוצר לקרקע חיינו ליציבות ועמידותו. תוקף אחריות המוצר תלוי בהשלמת העיגון לקרקע.

Garantía limitada de 5 años de PALRAM - CANOPIA

Angaben zum Produkt: Canopia Invernaderos

Palram Canopia Ltd (Número de la compañía: 512106824) cuya oficina registrada se encuentra en Teradion Industrial Park, M.P Misgav 20174, Israel ("Canopia") garantiza que el Producto no tendrá defectos de material o de fabricación durante un periodo de 5 años desde la fecha de compra original sujeto a las definiciones, términos y condiciones contenidos en esta garantía.

- Condiciones**
 - Esta garantía solo será válida si el Producto es instalado, limpiado, manipulado y mantenido de acuerdo a las recomendaciones por escrito de Canopia (Uso recomendado: jardinería privada).
 - Sin derogar lo anterior, los daños causados por el uso de la fuerza, manipulación incorrecta, uso inapropiado, uso o montaje o mantenimiento negligentes, accidentes, impacto de objetos extraños, vandalismo, contaminantes, alteración, pintado, conexión, pegado, sellado no de acuerdo al manual del usuario, o daños resultantes de la limpieza con detergentes incompatibles y desviaciones menores del Producto no están cubiertos por esta garantía.
 - Esta garantía no se aplica a daños resultantes de “fuerza mayor”, que incluye entre otros, granizo, tormenta, tornado, huracán, ventisca, inundación, efectos del fuego.
 - Esta garantía es nula si los componentes o piezas estructurales utilizados no son compatibles con las recomendaciones escritas de Canopia.
 - Esta garantía se aplica solamente al comprador normal del Producto. No se extiende a cualquier otro comprador o usuario del Producto (incluyendo, entre otros, cualquier persona que adquiera el Producto desde el comprador original).
 - La utilización para cualquier otro fin es de la exclusiva responsabilidad del usuario. Canopia rechaza y no asume ninguna responsabilidad por cualquier uso que no esté contemplado en esta garantía.

2. Reclamaciones y notificaciones

- Toda reclamación de la garantía debe ser notificada por escrito a Canopia lo antes que sea posible razonablemente después de descubrir el Producto defectuoso, adjuntando el tique de venta original y esta garantía.
- El reclamante debe permitir a Canopia inspeccionar el Producto pertinente y el sitio de la instalación en sí mismo mientras el Producto está todavía en su posición original y no se ha retirado ni movido o alterado de ningún modo y/o devolver el Producto a Canopia para evaluarlo.
- Canopia se reserva el derecho a investigar la causa de cualquier fallo de forma independiente.

3. Compensación

- Si una reclamación bajo esta Garantía se notifica apropiadamente y es aprobada por Canopia, el comprador, según considere Canopia, puede o bien (a) comprar un Producto o pieza/s de recambio; o (b) recibir el reembolso del precio de compra del Producto o la pieza o piezas, todo de acuerdo al siguiente calendario:

El periodo tras la compra	Reembolso del Producto o Pieza /s	Recambio Según
Desde la fecha de compra hasta el final del primer año	Sin costes	100%
Fin del 1.er año hasta el final del 2.º año	El comprador pagará el 20 % del precio original de compra	80%
Fin del 2.º año hasta el final del 3.er año	El comprador pagará el 40 % del precio original de compra	60%
Fin del 3.er año hasta el final del 4.º año	El comprador pagará el 60 % del precio original de compra	40%
Fin del 4.º año hasta el final del 5.º año	El comprador pagará el 80 % del precio original de compra	20%

- Para evitar cualquier duda, el cálculo de la determinación de la compensación por pieza/s defectuosas, según el calendario de arriba, se basará en la contribución de la pieza defectuosa al coste original del Producto. Canopia se reserva el derecho de proporcionar sustituciones si el Producto o cualquier pieza del mismo no está disponible o es obsoleta.
- Esta garantía no cubre ningún coste ni gasto de la retirada e instalación del Producto o impuestos o gastos de envío ni cualquier otra pérdida/s directa o indirecta que pueda resultar del defecto del Producto.

4. Condiciones generales y limitaciones

- APARTE DE LO QUE SE HA AFIRMADO ESPECÍFICAMENTE EN ESTA GARANTÍA, TODAS LAS DEMÁS GARANTÍAS, TANTO EXPRESAS COMO IMPLÍCITAS, INCLUYENDO TODAS LAS GARANTÍAS IMPLÍCITAS DE COMERCIABILIDAD O IDONEIDAD PARA UN PROPÓSITO EN PARTICULAR SE EXCLUYEN EN LA EXTENSIÓN EN QUE LO PERMITA LA LEY.
- EXCEPTO DONDE LO HAYAMOS DECLARADO ESPECÍFICAMENTE EN ESTA GARANTÍA, CANOPIA NO SERÁ RESPONSABLE DE CUALQUIER PÉRDIDA O DAÑOS QUE SUPRA EL COMPRADOR DIRECTAMENTE, INDIRECTAMENTE O COMO CONSECUENCIA DE UTILIZAR EL PRODUCTO O EN CONEXIÓN DE CUALQUIER MODO CON EL MISMO.
- SI SE PROHÍBE A CANOPIA, BAJO CUALQUIER LEY APLICABLE, EXCLUIR LAS GARANTÍAS IMPLÍCIAS DE COMERCIABILIDAD O IDONEIDAD PARA UN PROPÓSITO EN PARTICULAR CON RELACIÓN AL PRODUCTO, LA DURACIÓN DE DICHAS GARANTÍAS IMPLÍCITAS SE LIMITA EXPRESAMENTE A LA DURACIÓN DE ESTA GARANTÍA, O SI ES MÁS TIEMPO, EL PERIODO MÁXIMO REQUERIDO POR LA LEY APLICABLE.
- EL COMPRADOR ES RESPONSABLE ÚNICAMENTE DE DETERMINAR SI LA MANIPULACIÓN, ALMACENAMIENTO, MONTAJE, INSTALACIÓN O USO DEL PRODUCTO ES SEGURO Y APROPIADO EN CUALQUIER UBICACIÓN, PARA CUALQUIER APLICACIÓN DADA O EN CUALQUIER CIRCUNSTANCIA DADA. CANOPIA NO ES RESPONSABLE POR CUALQUIER DAÑO O LESIÓN DEL COMPRADOR, CUALQUIER OTRA PERSONA O CUALQUIER PROPIEDAD QUE RESULTE DE LA MANIPULACIÓN, ALMACENAMIENTO, INSTALACIÓN, MONTAJE O USO INADECUADOS DEL PRODUCTO O NO SEGUIR LAS INSTRUCCIONES ESCRITAS ACERCA DE LA MANIPULACIÓN, ALMACENAMIENTO, INSTALACIÓN, MONTAJE Y USO DEL PRODUCTO.
- A MENOS QUE SE INDIQUE EXPRESAMENTE LO CONTRARIO POR CANOPIA, EL PRODUCTO ESTÁ PREVISTO SOLO PARA USO RESIDENCIAL Y COMERCIAL. CANOPIA NO ES RESPONSABLE POR NINGUNA PÉRDIDA, DAÑO, COSTE O GASTO RESULTANTE DE CUALQUIER USO DEL PRODUCTO PARA CUALQUIER PROPÓSITO QUE NO ESTÉ RECOMENDADO POR LAS INSTRUCCIONES ESCRITAS O QUE NO ESTÉ PERMITIDO POR CUALQUIER LEGISLACIÓN APLICABLE U OTROS CÓDIGOS EN VIGOR EN LA UBICACIÓN DONDE USARÁ EL PRODUCTO EL COMPRADOR.
- ANCLAR ESTE PRODUCTO AL SUELO ES ESENCIAL PARA SU ESTABILIDAD Y RIGIDEZ. ES NECESARIO COMPLETAR ESTA FASE PARA QUE SU GARANTIA SEA VALIDA.

Palram Canopia Ltd (Bolagsnummer: 512106824) vars registrerade huvudkontor har adressen: Teradion Industrial Park, M.P Misgav 20174, Israel ("Canopia")

garanterer att produkten är felfri avseende material och bearbetning under en period av 5 år från inköpsdagen i enlighet med definitionerna och villkoren i denna garanti.

1. Villkor

1.1 Denna garanti gäller endast produkter som installerats, sköts, underhållits och hållits rena enligt anvisningarna i Canopias handbok (Rekommenderad användning: trädgårdsskötsel).

1.2 Ovan nämnda garanti gäller inte vid skador till följd av alltför kraftig användning, fel eller olämplig användning, vårdslös installering, vårdslöst bruk eller underhåll, missöden, skador som främmande föremål gett upphov till, skadegörelse, smuts, förändringar, målning, fogar, limning, tejpling, olämpliga tätningar eller skador som uppkommit på grund av olämpliga rengöringsmedel. Små avvikelser omfattas inte av garantin.

1.3 Garantin täcker inte naturfenomen eller skador orsakade av dessa, såsom hagel, tung snö, storm, virvelvindar, orkaner, blixtar, vind eller översvämningar.

1.4 Garantin gäller inte om man för växuset använder olämpliga byggsatser eller komponenter som inte rekommenderas av tillverkaren (Canopia).

1.5 Garantin gäller endast den ursprungliga köparen/mottagaren. Garantin kan inte överföras till följande ägare eller en annan användare. taikka seuraaville omistajille.

1.6 All annan användning för några andra syften vilar helt på användarens ansvar. Canopia fransäger sig allt ansvar för all annan användning än vad som rekommenderas i denna garanti.

2. Reklamationer och anmälningar

2.1 Varje garantianspråk måste underrättas skriftligen till Canopia inom 30 dagar efter upptäckten av en defekt produkt, innehållande originalkvittot för försäljningen och den här garantin.

2.2 Käranden (den som gjort reklamationen) ska låta tillverkaren/tillverkarens företrädare granska den felaktiga produkten på produktens ursprungliga plats i det skick som den är efter skadan. Produkten får inte ändras, repareras, flyttas eller skickas till tillverkaren/företrädaren innan tillstånd för detta har getts.

2.3 Tillverkaren (Canopia) förbehåller sig rätten att självständigt undersöka orsaken till felet.

3. Ersättning

3.1 När reklamationen har anmälts enligt villkoren i garantin och godkänts av Canopia har köparen (käranden) rätt att få nya delar eller en ny produkt eller en ersättning som står i proportion till skadan och anskaffningspriset enligt följande tabell:

Tid sedan anskaffning	Ersättande produkt/del	Ersättning
1 år sedan anskaffning	Utan avgift	100%
1 => 2 år sedan anskaffning	Självrisk andel 20 %	80%
2 => 3 år sedan anskaffning	Självrisk andel 40 %	60%
3 => 4 år sedan anskaffning	Självrisk andel 60 %	40%
4 => 5 år sedan anskaffning	Självrisk andel 80 %	20%

3.2 För att undvika alla misstankar, felkalkyleringar eller missförstånd vad gäller ersättning, beräknas den i tabellen framställda ersättningen alltid enligt den andel som den felaktiga/skadade delen utgör av hela produktens anskaffningspris. Tillverkaren förbehåller sig rätten att leverera en ersättande produkt/produkt del om originaldelar inte längre är tillgängliga eller om delarna eller produkterna är föråldrade.

3.3 Garantin ersätter inte utgifter som orsakats av installering, nedmontering, flyttning eller reparation av produkten och inte heller utgifter som orsakats av direkta eller indirekta utgifter och förluster för att produkten haft fel eller skador, tex. skatter, flyttningsavgifter, leverans- och sändningsavgifter.

4. Allmänna villkor och begrænsningar

4.1 UTÖVER VAD SOM UTTRYCKLIGEN NÄMNS I DENNA GARANTI ÅR ALLA ÖVRIGA GARANTIERS ALLMÄNT BINDANDE VERKAN DIREKT ELLER INDIREKT GÄLLANDE ALLMÄN ELLER SÄRSKILD TILLÄMPNING UTESLUTNA INOM LAGENS RAMAR.

4.2 MED UNDANTAG AV VAD SOM NÄMNS I DESSA GARANTIVILLKOR, ANSVARAR TILLVERKAREN INTE FÖR DE FÖRLUSTER ELLER SKADOR SOM KÖPAREN ELLER ANVÄNDAREN AV PRODUKTEN DIREKT ELLER INDIREKT ELLER TILL FÖLJD AV ANVÄNDNINGEN AV ELLER KONTAKTEN MED PRODUKTEN DRABBAS AV.

4.3 OM TILLVERKAREN ENLIGT LOKAL LAGSTIFTNING ELLER UTIFRÅN KONSUMENTSKYDDETS REKOMMENDATIONER NEKATS ATT INNEHÅLLA ERSÄTTNINGAR, TILLÄMPAS MED TANKE PÅ GARANTIER OM ALLMÄN ELLER SÄRSKILD TILLÄMPNING, GARANTIERNAS GILTIGHETSTID ENLIGT LOKAL LAGSTIFTNING PÅ PRODUKTEN.

4.4 KÖPAREN ÅR ENSAM ANSVARIG FÖR ATT PRODUKTEN HANteras, FÖRVARAS OCH MONTERAS ÅNDAMÅLSENLIGT SAMT FÖR ATT DEN PLACERAS PÅ ETT TRYGGT SÅTT. CANOPIA ÅR INTE ANSVARIG FÖR NÅGRA MISSÖDEN ELLER SKADOR SOM ORSAKAS KÖPAREN, ANNAN PERSON ELLER PART ELLER DERAS EGENDOM OM DE BEROR PÅ ATT PRODUKTEN HANterATS, FÖRVARATS, INSTALLERATS, MONTERATS PÅ FEL SÅTT ELLER PÅ GRUND AV ATT PRODUKTEN ANVÄNTS PÅ FEL SÅTT ELLER ATT ANVISNINGARNA INTE IAKTTAGITS.

4.5 OM INGET ANNAT UTTRYCKLIGEN HAR ANGIVITS AV CANOPIA ÅR PRODUKTEN ENDAST AVSEDD FÖR NORMAL ANVÄNDNING I HEMMET OCH NORMAL KOMMERSIELL ANVÄNDNING. OM ANVÄNDNINGEN AV PRODUKTEN ENLIGT LOKAL LAGSTIFTNING ELLER ANDRA BESTÄMMELSER PÅ DEN PLATS DÅR KÖPAREN ANVÄNDER PRODUKTEN INTE ÅR TILLÅTEN, ANSVARAR CANOPIA INTE FÖR NÅGRA FÖRLUSTER, OLYCKSHÄNDELSER, KOSTNADER ELLER UTGIFTER SOM BEROR PÅ ATT PRODUKTEN ANVÄNTS PÅ FEL SÅTT, OBEROENDE AV FÖR VILKET ÅNDAMÅL PRODUKTEN ANVÄNTS.

4.6 FÖRANKRING AV DENNA PRODUKT PÅ MARKEN ÅR NODVANDIGT FÖR STABILITET OCH STYVHET. DET ÅR NODVANDIGT ATT SLUTFÖRA DET HÅR STEGET FÖR ATT DIN GARANTI SKA GALLA.

Palram Canopia Ltd (Selskapsnummer: 512106824) med hovedkontor i Teradion Industrial Park, M.P Misgav 20174, Israel ("Canopia") garanterer at Produktet vil

være fri for mangler i materiale eller utførelse i en periode på 5 år fra originalen Kjøpsdato underlagt definisjonene, vilkårene og betingelsene i denne garantien.

1. Betingelser

1.1 Denne garantien gjelder kun hvis produktet er installert, rengjort, håndtert og vedlikeholdt i samsvar med Canopias skriftlige anbefalinger (Anbefalt bruk: Hobby hagearbeid).

1.2 Uten unntak fra ovenstående skal skader forårsaket av bruk av kraft, feilaktig håndtering, u hensigtsmessig bruk, forsømmelig bruk eller montering eller vedlikehold, ulykker, innvirkning fra fremmedlegemer, hærverk, forurensninger, endring, maling, tilkobling, liming, forsegling ikke i samsvar med brukermanualen, eller skade som skyldes rengjøring med inkompatible vaskemidler og mindre avvik fra produktet, er ikke dekket av denne garantien.

1.3 Denne garantien gjelder ikke for skade som skyldes "force majeure", som inkluderer, men er ikke begrenset til, hagl, storm, tornado, orkan, snøstorm, flom, brannvirkninger.

1.4 Denne garantien er ugyldig dersom strukturelle deler og komponenter ikke er kompatible med Canopias skriftlige anbefalinger.

1.5 Denne garantien gjelder bare for den opprinnelige kjøperen av produktet. Det strekker seg ikke til noen annen kjøper eller bruker av produktet (inkludert, men ikke begrenset til, noen som kjøper produktet fra den opprinnelige kjøperen).

1.6 Enhver annen bruk til andre formål er på brukerens eget ansvar.

Canopia fraskriver seg og påtar seg intet ansvar for bruk anbefales ikke av denne garantien.

2. Krav og varsler

2.1 Hvert garantibevis må bli meldt skriftlig til Canopia innen 30 dager etter oppdagelsen av det defekte produktet, vedlagt det originale salgskvitteringen og denne garantien.

2.2 Saksøkeren må tillate Canopia å inspisere produktet og selve installasjonsstedet mens produktet fortsatt er i sin opprinnelige posisjon og ikke er fjernet eller flyttet eller endret på noen måte og / eller returnert produktet til Canopia for testing.

2.3 Canopia forbeholder seg retten til å undersøke uavhengig årsaken til feil.

3. Kompensasjon

3.1 Hvis et krav i henhold til denne garantien er korrekt anmeldt og godkjent av Canopia, kan kjøperen ved Canopias valg enten (a) kjøpe et erstatningsprodukt eller deler / s; eller (b) motta tilbakebetaling av originalproduktets eller delens kjøpskurs, alt i samsvar med følgende tidsplan:

Periode etter innkjøp	Erstatningsprodukt eller del / s	Refusjon
Fra kjøpsdato fram til slutten av 1. år	Gratis	100%
Slutten av 1. år til slutten av 2. år	Kjøperen betaler 20% av den opprinnelige kjøpesummen	80%
Slutten av 2. år til slutten av 3. år	Kjøperen betaler 40% av den opprinnelige kjøpesummen	60%
Slutten av 3. år til slutten av 4. år	Kjøperen betaler 60% av den opprinnelige kjøpesummen	40%
Slutten av 4. år til slutten av 5. år	Kjøperen betaler 80% av den opprinnelige kjøpesummen	20%

3.2 For å unngå tvil, vil beregning for bestemmelse om kompensasjon for defekte del / s, i henhold til oversikten ovenfor, være basert på den defekte delens bidrag til den opprinnelige prisen på produktet. Canopia forbeholder seg retten til å yte erstatning dersom produktet eller deler av det er utilgjengelig eller utelatt.

3.3 Denne garantien dekker ikke eventuelle kostnader og kostnader ved fjerning og installasjon av produktet eller skatter eller fraktkostnader eller andre direkte eller indirekte tap som kan skyldes produktets vikt.

4. Generelle vilkår og begrensninger

4.1 ANDRE, DER ER SPEIELLT STILT I DENNE GARANTIEN, ER ALLE ANDRE GARANTIER, UTTRYKkelig ELLER UNDERFORSTÅTET, INKLUDERT ALLE UNDERFORSTÅTE GARANTIER OM SALGBARHET ELLER EGNETHET FOR ET PRAKTISK FORMÅL, UTTRYKket SOM LOVGIVNINGEN GJELDER.

4.2 BORTSETT FRA HVOR VI SPESIFIKT HAR ANGITT DENNE GARANTIEN, ER CANOPIA IKKE ANSVARLIG FOR NOEN TAP, ELLER SKADER SOM KJØPER SIKKER DIREKTE, INDIREKTE ELLER SOM FØLGENDE ANVENDELSE ELLER PÅ EN ANNEN MÅDE SOM ER TILKNYTTET TIL PRODUKTET.

4.3 HVIS CANOPIA ER FORBUDD I HENHOLD TIL EN GJELDENE LOV UTTRYKkeligT DE UNDERFORSTÅTE GARANTIER OM SALGBARHET ELLER EGNETHET FOR ET BESTEMT FORMÅL I FORBINDELSE MED PRODUKTET, ER VARIGHETEN FOR ALLE DENNE UNDERFORSTÅTE GARANTIER UTTRYKkeligT BEGRENSET TIL VARIGHETEN AV DENNE GARANTIEN ELLER LANGERE MAXIMUM PERIOD KRAVET AV GJELDENE LOVGIVNING.

4.4 KJØPEREN ER LIKT ANSVARLIG FOR Å BESTEMME OM HÅNDTERING, OPPBEVARING, MONTERING, INSTALLASJON ELLER BRUK AV PRODUKTET ER SIKKER OG TILGJENGELIG PÅ NOEN PlassERING, FOR ANSVARLIG ANSØkning ELLER I NOGEN OMSTENDIGHET. CANOPIA ER IKKE ANSVARLIG FOR NOEN SKADER ELLER SKADE TIL KJØPEREN, ANDRE PERSONER ELLER ENHETER EIENDOM SOM OPPFYLLES FRA DEN UBEGRENSEDE HÅNDTERING, OPPBEVARING, INSTALLASJON, MONTERING ELLER BRUK AV PRODUKTET ELLER MANGLINGEN TIL Å FØLGE SKRIFTLIGE INSTRUKSJONER VEDRØRENDE HÅNDTERING, OPPBEVARING, INSTALLASJON , MONTERING OG BRUK AV PRODUKTET.

4.5 MED UNDERSØKELSE AV CANOPIA, UTTRYKkeligT ANVIST, PRODUKTEN ER BEGRENSET TIL KUN FOR NORMAL BEGIVELSE OG KOMMERSIELL BRUK.

CANOPIA ER IKKE ANSVARLIG FOR NOEN TAP, SKADER, KOSTNAD ELLER UTGIFTER SOM FØLGE AV EN ANVENDELSE AV PRODUKTET FOR NOGT FORMÅL SOM IKKE ER ANBEFALT AV DE SKRIFTLIGE INSTRUKSJONENE, ELLER DET ER IKKE GJELDET VED ANSVARLIG

4.6 **VENNLIGST MERK:** FÖRANKRING AV DETTE PRODUKTET TIL GRUNNEN ER VIKTIG FÖR STABILITET OG RIGIDITET. DET KREVES Å FULLFÖRE DETTE TRINNET FÖR AT DIN GARANTI SKAL VÆRE GYLDIG.

Palram Canopia Ltd (yhtiön rek.nro 512106824) jonka päätoimipiste toimii osoitteessa Teradion Industrial Park, M.P Misgav 20174, Israel. ("Canopia") takeita, että se valmistamissa tuotteissa ei sisälly virheitä materiaali- tai valmistusvirheitä, ja seuraavan 5 vuoden aikana alkuperaisestä ostopäivästä, joita on raportoitu olosuhteissa.

1. Olosuhtet

- Tämä takuu on voimassa vain tuotteelle joka on ohjeen mukaisesti asennettu, hoidettu & ylläpidetty sekä pidetty puhtaana Canopiain ohjekirjassa antamien ohjeiden mukaisesti (Suositeltu käyttö: Puutarhanhoitoharrastus).
- Poikkeamatta edellä mainitusta, vauriot jotka ovat syntyneet liiallisesta voiman käytöstä , väärástä tai sopimattomasta käytöstä , huolimattomasta asennuksesta , käytöstä tai ylläpidosta , vahingoista , vieraiden esineiden kolhuista , ilkivallasta epäpuhtauksista , muutoksista , maalauksista , liitoksista , liimauksista , teippauksista , sopimattomista tiivistyksistä tai vaurioista jotka ovat syntyneet yhteensopimattomista puhdistusaineista. Pienet poikkeamat eivät kuulu tämän takuun piiriin.
- Tämä takuu ei kata luonnonilmiöitä taikka niistä syntyneitä vaurioita kuten rakeet , raskas lumi, myrsky , pyörremyrsky , hirmumyrsky, salamat,tuli taikka tulva.
- Tämä takuu on mitätön mikäli kasvihuoneen kanssa käytetään yhteensopimattomia rakenneosia taikka komponentteja jotka eivät ole vakmistajan (Canopia) suosituksen mukaisia.
- Tämä takuu on ainoastaan voimassa alkuperaiselle ostajalle / saajalle. Se ei ole jatkettavissa tai siirrettävissä toisille käyttäjille taikka seuraaville omistajille.
- Kaikki muu käyttö muihin tarkoituksiin on käyttäjän yksinomaisella vastuulla.Canopia ei ole vastuussa mistään käytöstä, jota ei suositella tässä takuuassa

2. Reklamaatiot ja ilmoitukset

- Kaikki takuuvaatimukset on tehtävä kirjallisesti Canopialle 30 päivän sisällä viallisen tuotteen huomaamisesta, ja mukaan on liitettävä alkupeäinen ostokuitti ja tämä takuu.
- Kantajan (reklamaation tehnyt) tulee sallia valmistajan / valmistajan edustajan tarkistaa vioittunut tuote sen alkupeäisessä Sijainnissa siinä kunnossa kuin se on vaurion sattumisen jälkeen. Tuotetta ei saa muunnella , korjata , siirtää taikka lähettää valmistajalle / edustajalle ennen siihen saatua lupaa.
- Valmistaja (Canopia) varaa oikeuden saada itsenäisesti tutkia vian syy.

3. Korvaus

- Mikäli reklamaatio on takuun mukaisesti ilmoitettu ja hyväksytty Canopialta, on ostaja (kantaja) oikeutettu joko korvaaviin osiin / tuotteeseen taikka hyvitykseen joka on suhteessa vahinkoon & hankintahintaan seuraavan taulukon mukaisesti:

Aikaa hankinnasta	Korvaava tuote ja / tai osa	Korvaus
1 vuosi hankinnasta	Veloituksetta	100 %
1 => 2 ´teen vuoteen hankinnasta	Omavastuu 20 %	80 %
2 => 3 ´teen vuoteen hankinnasta	Omavastuu 40 %	60 %
3 => 4 ´teen vuoteen hankinnasta	Omavastuu 60 %	40 %
4 => 5 ´teen vuoteen hankinnasta	Omavastuu 80 %	20 %

- Vältyäkseen miltään epäilyiltä , laskentavirheiltä tai väärinkäsityksiltä korvattavuuden suhteen edellä esitetyn taulukon mukainen korvaus lasketaan aina viallisen / vioittuneen osan osuudesta kokonaistuotteen hankinta-arvosta. Valmistaja varaa oikeuden toimittaa korvaava tuote / tuoteosa mikäli alkupeäistä osaa ei ole enää saatavissa tai se on vanhentunut.

- Tämä takuu ei korvaa kuluja jotka ovat syntyneet asennuksesta, purkauksesta, tuotteen siirtämisestä tai korjaustyöstä eikä myöskään suorista tai epäsuorista kuluista & menetyksistä kuten veroista, muutoista, toimitus- & lähetyskuluista jotka ovat syntyneet tuotteen viallisuudesta tai vioittuneisuudesta.

4. Yleiset ehdot ja rajoitukset

- MUILTA OSIN KUIN NIMENOMAISESTI TÄSSÄ TAKUUSSA ON ESITETTY, KAIKKIEN MUIDEN TAKUIDEN YLEISSIVOUUDET KAUPALLISESTA HYÖDYNNETTÄVYYDESTÄ TAI SOPIVUUDESTA SUORAAN TAI VÄLILLISESTI OVAT POISSULJETTU SIKÄLI KUIN LAKI SALLII.
- POISLUKIEN MITÄ NÄISSÄ TAKUUEHDOISSA ON ESITETTY, VALMISTAJA EI VASTAA MISTÄÄN TAPPIOISTA TAI VAHINGOISTA MITÄ OSTAJA TAI TUOTTEEN KÄYTTÄJÄ KÄRSII SUORAAN, VÄLILLISESTI TAI SEURAUKSENA TUOTTEEN KÄYTTÄMISESTÄ TAI YHTEYDESTÄ TUOTTEESEEN.
- MIKÄLI VALMISTAJAA ON KIELLETTY EVÄTÄ PAIKALISESTI SOVELLETTAVAN LAINSÄÄDÄNNÖN TAI KULTTANSUOJA SUOSIUSTEN POHJALTA TAKUUEHTOJEN MUKAISIA KORVAUKSIA – SOVELLETAAN YLEISESTI KAUPALLISESTI HYÖDYNNETTÄVYYDESTÄ TAI SOPIVUUDESTA TIETTYYN TARKOITUKSEEN NÄHDEN TUOTTEEN OLEVAN TAKUIDEN VOIMASSAOLOAIKAA PAIKALLISEN LAIN MUKAAN.
- OSTAJA ON YKSIN VASTUUSSA ASIANMUKAISESTA KÄSITTELYSTÄ, VARASTOINNISTA, KOKOONPANOSTA SEKÄ TURVALLISESTA SIJAINNISTAETTÄ KÄYTTÖSTÄ JA SÄILYTYKSESTÄ. CANOPIA EI OLE VASTUUSSA MISTÄÄN VAHINGOISTA TAI VAMMOISTA OSTAJALLE, MUULLE HENKILÖLLE TAI OSAPUOLELLE TAI HÄNEN OMAISUUDELLE MIKÄLI NE JOHTUVAT VÄÄRÄSTÄ KÄSITTELYSTÄ, VARASTOINNISTA, ASENNUKSESTA, KOKOAMISESTA TAI TUOTTEEN VÄÄRÄSTÄ KÄYTTÖSTÄ TAI OHJEIDEN NOUDATTAMATTA JÄTTÄMISESTÄ.
- JOS EI MUUTEN ERIKSEEN ILMOITETA CANOPIAIN TAHOLTA, TÄMÄ TUOTE ON TARKOITETTU VAIN TAVALLISEEN KOTI- JA KAUPALLISEEN KÄYTTÖÖN.CANOPIA EI OLE VASTUUSSA MISTÄÄN MENETYKSESTÄ, VAHINGOSTA, KUSTANNUKSISTA TAI KULLUISTA JOTKA JOHTUVAT TUOTTEEN VÄÄRÄSTÄ KÄYTTÖSTÄ MIHIN TAHANSA TARKOITUKSEEN, MIKÄLI EI OLLA NOUDATETTU SUOSITELTUIJA KIRJALLISIA OHJEITA TAI JOS KÄYTTÖ EI OLE SALLITTUA SOVELLETTAVAN LAINSÄÄDÄNNÖN TAI MUIDEN ASETUSTEN MUKAAN PAIKASSA JOSSA OSTAJA KÄYTTÄÄ TUOTETTA.
- TUOTTEEN ANKKUROINTI MAAHAN ON VALTTAMATONTA SEN VAKAUDEN JA JAYKKYDEN KANNALTA. SE VAADITAAN TASSA VAIHEESSA, JOTTA TAKUU OLISI VOIMASSA.

Palram Canopia Ltd. (Virksomhedsregistreringsnummer: 512106824), registreret på adressen Teradion Industrial Park, M.P Misgav 20174, Israel ("Canopia"), garanterer at Produktet ikke lider af materiefejl eller fabriktionsfejl i en periode på 5 år fra købsdatoen, underlagt definitionerne og vilkårene indeholdt i denne garanti.

1. Vilkår

- Denne garanti er kun gældende, hvis Produktet er installeret, rengjort, håndteret og vedligeholdt i overensstemmelse med Canopias skrevne anbefalinger (Anbefalet brug: Fritidshavearbejde).
- Uden at afvige fra det ovennævnte, er skade opstået grundet brug af fysisk magt, ukorrekt håndtering, upassende brug, forsømmeligt brug, samling eller vedligeholdelse, uheld, indvirken fra fremmedlegemer, vandalisme, forurenende stoffer, ændringer, maling, tilslutning, limning, forsegling, der ikke er i overensstemmelse med brugsvejledningen, eller skade som resultat af rengøring med ikke-kompatible rengøringsmidler og mindre afvigelser ved Produktet ikke dækket af denne garanti.
- Denne garanti dækker ikke skade som resultat af "naturens handling", hvilket omfatter, men er ikke begrænset til hagl, storm, tornadoer, orkaner, snestorme, oversvømmelse, følger af brand.
- Denne garanti er ugyldig, hvis der benyttes konstruktionsdele og løse dele, der ikke er kompatible med Canopias skrevne anbefalinger.
- Denne garanti er kun gældende for Produktets oprindelige køber. Den omfatter ikke andre købere eller brugere af Produktet (inklusiv, men ikke begrænset til, enhver person der erhverver Produktet fra den oprindelige køber).
- Enhver anden anvendelse til ethvert andet formål er på brugerens eget ansvar. Canopia fraskriver sig alt ansvar for enhver brug, der ikke anbefales af denne garanti.

2. Krav og Bekendtgørelser

- Ethvert garantikrav skal bekendtgøres skriftligt til Palgram inden for 30 dage, efter opdagelsen af det defekte Produkt, og vedlægges den originale kvittering og denne garanti.
- Skadesanmelderen skal lade Canopia undersøge Produktet, der er tale om, og selve installationen, mens Produktet stadig befinder sig i sin oprindelige position og ikke er blevet fjernet eller flyttet eller ændret på nogen måde, og/eller lade produktet sende tilbage til Canopia for afprøvning.
- Canopia forbeholder sig retten til selvstændigt at undersøge årsagen til dette funktionssvigt.

3. Erstatning

- Hvis et krav i henhold til denne garanti bekendtgøres korrekt og godkendes af Canopia, kan køberen, efter Canopias valg, (a) købe et erstatningsprodukt eller del/e, eller (b) modtage refundering for det oprindelige Produkts eller del/es købspris, alt i henhold til den følgende oversigt:

Periode Efter Køb	Erstatningsprodukt eller Del/e	Refundering
Fra købsdato til udgangen af 1. år	Uden beregning	100%
Udgangen af 1. år til udgangen af 2. år	køber vil betale 20 % af den oprindelige købspris	80%
Udgangen af 2. år til udgangen af 3. år	køber vil betale 40 % af den oprindelige købspris	60%
Udgangen af 3. år til udgangen af 4. år	køber vil betale 60 % af den oprindelige købspris	40%
Udgangen af 4. år til udgangen af 5. år	køber vil betale 80 % af den oprindelige købspris	20%

- For at undgå tvivl vil beregning for bestemmelse af erstatning for defekt(e) del/e, i henhold til oversigten ovenfor, blive baseret på den defekte dels dækning i forhold til Produktets oprindelige pris. Canopia forbeholder sig retten til at levere erstatninger, hvis Produktet, eller nogen del af dette, er utilgængeligt eller forældet.

- Denne garanti dækker ikke omkostninger eller udgifter ved fjernelse og installation af Produktet, eller afgifter, eller forsendelsesomkostninger, eller nogen direkte eller indirekte tab, der kan opstå grundet Produktfejl.

4. Almindelige Betingelser og Begrænsninger

- UD OVER HVAD DER ER BLEVET SPECIFIKT ANFØRT I DENNE GARANTI, ER ALLE ANDRE GARANTIER, OM UDTRYKT ELLER UNDERFORSTÅET, OMFATTENDE ALLE UNDERFORSTÅEDE GARANTIER VEDRØRENDE SALGBARHED ELLER EGNETHED TIL ET SPECIFIKT FORMÅL UNDTAGET FOR SÅ VIDT LOVEN TILLADER
- MED UNDTAGELSE AF, HVOR VI HAR SPECIFIKT ANFØRT DET I DENNE GARANTI, ER CANOPIA IKKE ANSVARLIG FOR NOGEN TAB ELLER SKADER, SOM KØBEREN LIDER DIREKTE, INDIREKTE, ELLER SOM EN FØLGE AF BRUG, ELLER PÅ NOGEN ANDEN MÅDE FORBINDELSE TIL PRODUKTET.
- HVIS CANOPIA UDELUKKES FRA, I HENHOLD TIL ENHVER GÆLDENDE LOV, AT UNDTAGE DEN UNDERFORSTÅEDE SALGBARHEDS ELLER EGNETHEDSGARANTI FOR ET SPECIFIKT FORMÅL I FORHOLD TIL PRODUKTET, ER VARIGHEDEN AF ALLE SÅDANNE UNDERFORSTÅEDE GARANTIER UDTRYKKELIG BEGRÆNSET TIL VARIGHEDEN AF DENNE GARANTI, ELLER, HVIS LÆNGERE, DEN MAKSIMALE PERIODE KRÆVET AF GÆLDENDE LOVGIVNING.
- KØBEREN ER ENEANSVARLIG FOR AT BESLUTTE OM HÅNTERINGEN, OPBEVARINGEN, SAMLINGEN, INSTALLATIONEN ELLER BRUGEN AF PRODUKTET ER SIKKERT OG PASSEND PÅ ETHVERT OMRÅDE, TIL ENHVER APPLIKATION ELLER UNDER ETHVERT GIVENT FORHOLD. CANOPIA ER IKKE ANSVARLIG FOR NOGEN SKADER ELLER KVÆSTELSER KØBER, ENHVER ANDEN PERSON, ELLER EJENDOM MÅTTE LIDE, SOM RESULTAT AF UKORREKT HÅNTERING, OPBEVARING, INSTALLATION, SAMLING ELLER BRUG AF PRODUKTET ELLER UNDLADELSE AF AT FØLGE DE SKREVNE ANBEFALINGER VEDRØRENDE HÅNTERING, OPBEVARING, INSTALLATION, SAMLING OG BRUG AF PRODUKTET.
- MEDMINDRE ANDET UDTRYKKELIGT ER ANGIVET AF CANOPIA, PRÆPARATET ER BEREGNET TIL ALMINDELIG BRUG I HJEMMET OG KOMMERCIEL BRUG. CANOPIA ER IKKE ANSVARLIG FOR TAB, SKADE, OMKOSTNINGER ELLER UDGIFTER SOM RESULTAT AF NOGEN BRUG AF PRODUKTET TIL NOGET, DER IKKE ER ANBEFALTE I DE SKREVNE ANBEFALINGER, ELLER IKKE ER TILLADT I HENHOLD TIL NOGEN GÆLDENDE LOVGIVNING ELLER ANDRE GÆLDENDE REGLER PÅ DET STED, HVOR KØBER VIL BRUGE PRODUKTET.
- FORANKRING AF DETTE PRODUKT TIL JORDEN ER AFGØRENDE FOR DETS STABILITET OG STYRKE. FOR AT SIKRE GYLDIGHEDEN AF DIN GARANTI, KRVES DET, AT DU GENNEMFORER DETTE TRIN.

Palram Canopia Ltd (Bedrijfsnummer: 512106824) met maatschappelijke zetel te Teradion Industrial Park, M.P Misgav 20174, Israël ("Canopia") garandeert dat het product vrij is van materiaal- en fabricagefouten voor een periode van 5 jaar vanaf de oorspronkelijke datum van aankoop door de definities en voorwaarden van deze garantie.

1. Voorwaarden

- Deze garantie is alleen geldig indien het Product is geïnstalleerd, gereinigd, gebruikt en onderhouden in overeenstemming met de geschreven aanbevelingen van Canopia (Aanbevolen gebruik: hobby tuinieren).
- Zonder af te wijken van het bovenstaande, zal schade veroorzaakt door gebruik van geweld, onjuist gebruik, oneigenlijk gebruik, nalatig gebruik of montage of onderhoud, ongevallen, botsing met vreemde voorwerpen, vandalisme, vervuiling, aanpassingen, schilderen, verbinden, lijmen, afdichten op een wijze die niet in overeenstemming is met de handleiding, of schade als gevolg van reiniging met incompatibele schoonmaakmiddelen en geringe afwijkingen van het Product niet vallen onder deze garantie.
- Deze garantie geldt niet voor schade als gevolg van "overmacht", inclusief maar niet beperkt tot, hagel, onweer, tornado's, orkanen, sneeuwstormen, overstromingen, gevolgen van brand.
- Deze garantie vervalt als structurele onderdelen en onderdelen die worden gebruikt niet compatibel zijn met schriftelijke aanbevelingen van Canopia.
- Deze garantie geldt alleen voor de oorspronkelijke koper van het Product. Zij geldt niet voor een andere koper of gebruiker van het Product (inclusief, maar niet beperkt tot, elke persoon die het product koopt van de oorspronkelijke koper).
- Elk ander gebruik voor iets anders dan waar het voor bedoeld is valt onder de verantwoordelijkheid van de gebruiker. Canopia verwerpt en aanvaardt geen aansprakelijkheid voor elk gebruik dat niet wordt aanbevolen door deze garantie.

2. Claims en meldingen

- Elke garantiedienst dient bij Canopia te worden ingediend binnen 30 dagen na de ontdekking van het defecte product, met bijvoeging van het originele koopbewijs en deze garantie.
- De eiser moet het Canopia mogelijk maken het betrokken product en de constructielocatie zelf te inspecteren, met het product nog in de oorspronkelijke positie en niet verwijderd of verplaatst of op enigerlei wijze veranderd en/of het product terugzenden naar Canopia om te laten testen.
- Canopia behoudt zich het recht om zelfstandig de oorzaak van een probleem te onderzoeken.

3. Compensatie

- Indien een claim onder deze garantie goed is aangemeld en door Canopia is goedgekeurd, mag de koper, naar Canopias keuze, ofwel (a) een vervangend product of onderdeel(e)/en aanschaffen, of (b) het aankoopbedrag van het oorspronkelijke product of onderdeel(e)/en terugkrijgen, alles in overeenstemming met het volgende schema:

Periode na aankoop	vervangende product of onderdeel(e)/en Teruggave	Teruggave
Vanaf de aankoopdatum tot het eind van 1e jaar	Gratis	100%
Einde van 1 ^e jaar tot einde van 2 ^e jaar	koper betaalt 20% van het oorspronkelijke aankoopbedrag	80%
Einde van 2 ^e jaar tot einde van 3 ^e jaar	koper betaalt 40% van het oorspronkelijke aankoopbedrag	60%
Einde van 3 ^e jaar tot einde van 4 ^e jaar	koper betaalt 60% van het oorspronkelijke aankoopbedrag	40%
Einde van 4 ^e jaar tot einde van 5 ^e jaar	koper betaalt 80% van het oorspronkelijke aankoopbedrag	20%

- Voor alle duidelijkheid, de berekening voor de bepaling van de compensatie voor defecte onderdeel(e)/en, volgens het bovenstaande schema, zal worden gebaseerd op de bijdrage van het defecte onderdeel of de oorspronkelijke kosten van het product. Canopia behoudt zich het recht voor vervangingen te leveren indien het product of enig deel daarvan niet beschikbaar of verouderd is.
- Deze garantie dekt geen kosten en uitgaven van de verwijdering en installatie van het Product of belastingen of verzendkosten of enige andere directe of indirecte schade(s) die kan/kunnen voortvloeien uit het defect van het product.

4. Algemene voorwaarden en beperkingen

- ANDERS DAN SPECIEK IN DEZE GARANTIE AANGEGEVEN, ZIJN ALLE ANDERE GARANTIES, HETZIJ EXPLICIET OF IMPLICIET, INCLUSIEF ALLE IMPLICIETE GARANTIES VAN VERKOOPBAARHEID OF GESCHIKTHEID VOOR EEN BEPAALD DOEL UITGESLOTEN VOOR ZOVER DE WET DIT TOELAAT.
- BEHALVE WAAR WE DAT SPECIEK HEBBEN AANGEGEVEN IN DEZE GARANTIE, ZAL CANOPIA NIET VERANTWOORDELIJK VOOR VERLIES OF SCHADE DIE DE KOPER LIJDT, DIRECT OF INDIRECT, OF ALS GEVOLG VAN HET GEBRUIK, OF OP WELKE ANDERE WIJZE DAN OOK IN VERBAND MET HET PRODUCT.
- ALS HET CANOPIA VERBODEN IS ONDER DE TOEPASSELIJKE WETGEVING DE GARANTIES VAN VERKOOPBAARHEID OF GESCHIKTHEID UIT TE SLUITEN VOOR EEN BEPAALD DOEL MET BETREKKING TOT HET PRODUCT, IS DE DUUR VAN ALLE DERGELIJKE IMPLICIETE GARANTIES UITDRUKKELIJK BEPERKT TOT DE DUUR VAN DEZE GARANTIE OF, INDIEN LANGER, TOT DE MAXIMALE PERIODE VEREIST IN DE TOEPASSELIJKE WETGEVING.
- DE KOPER IS ZELF GEHEEL VERANTWOORDELIJK OM TE BEPALEN OF HET HANTEREN, DE OPSLAG, MONTAGE, INSTALLATIE OF HET GEBRUIK VAN HET PRODUCT OP ELKE LOCATIE VEILIG EN PASSEND IS, GESCHIKT IS VOOR HET DOEL OF PASSEND ONDER DE GEGEVEN OMSTANDIGHEDEN IS. CANOPIA IS NIET VERANTWOORDELIJK VOOR ENIGE SCHADE OF LETSEL AAN DE KOPER, EEN ANDERE PERSOON OF ENIGE ANDERE ZAKEN ALS GEVOLG VAN ONDOELMATIG GEBRUIK, OPSLAG, INSTALLATIE, MONTAGE OF HET GEBRUIK VAN HET PRODUCT OF HET NIET VOLGEN VAN DE SCHRIFTELIJKE AANWIJZINGEN BETREFFENDE HET HANTEREN, OPSLAAN, INSTALLEREN, MONTEREN EN GEBRUIK VAN HET PRODUCT.
- TENZIJ NADRUKKELIJK ANDERS AANGEGEVEN DOOR CANOPIA, IS HET PRODUCT ALLEEN BEDOELD VOOR NORMAAL RESIDENTIEEL EN COMMERCIEEL GEBRUIK. CANOPIA IS NIET VERANTWOORDELIJK VOOR VERLIES, SCHADE, KOSTEN OF UITGAVEN ALS GEVOLG VAN HET GEBRUIK VAN HET PRODUCT VOOR ENIG DOEL DAT NIET IS AANBEVOLEN IN DE SCHRIFTELIJKE INSTRUCTIES OF DAT NIET IS TOEGESTAAN VANWEGE ENIGE TOEPASSELIJKE WETGEVING OF ANDERE GEBRUIKEN OP DE LOCATIE WAAR DE KOPER HET PRODUCT ZAL GEBRUIKEN.
- VERANKERING VAN DIT PRODUCT AAN DE GROND IS VAN ESSENTIEEL BELANG VOOR DE STABILITEIT EN STEVIGHEID. DEZE FASE DIEN TEGEWOORDIG, OM UW GARANTIE GELDIG TE LATEN BLIJVEN.

Palram Canopia Ltd (società numero: 512106824) i cui uffici registrati hanno sede a Teradion Industrial Park, M.P Misgav 20174000, Israele ("Canopia") garantisce che il Prodotto sarà privo da difetti di materiale o di lavorazione in un periodo di 5 anni dalla data originale d'acquisto soggetta alle definizioni, termini e condizioni contenute in questa garanzia.

1. Condizioni

- La presente garanzia sarà valida solo se il Prodotto è installato, pulito, trattato e mantenuto secondo le raccomandazioni scritte di Canopia (Uso raccomandato: Giardinaggio amatoriale).
- Senza deroghe a quanto descritto sopra, i danni causati da forzature, trattamento incorretto, uso inappropriato, uso disattento o assemblaggio o manutenzione, incidenti, impatto da oggetti estranei, vandalismo, inquinanti, alterazioni, pittura, connessioni, incollature, chiusura non conformi al manuale utente o danni derivanti dalla pulizia con detergenti incompatibili e variazioni minori al Prodotto non sono coperti dalla presente garanzia.
- La presente garanzia non è valida per i danni derivanti da cause di forza maggiore che includono, ma non si limitano a, grandine, tempeste, tornado, uragani, bufere di neve, allagamenti, effetti del fuoco.
- La presente garanzia si ritiene nulla se le parti strutturali e i componenti usati non sono compatibili con le raccomandazioni scritte di Canopia.
- La presente garanzia è valida solo per l'acquirente originario del Prodotto. Tale garanzia non si estende ad altri acquirenti o utenti del Prodotto (che includono, ma non si limitano a, ogni persona che acquista il Prodotto dall'acquirente originario).
- Ogni altro uso per qualunque altro scopo è sotto la responsabilità esclusiva dell'utente. Canopia declina e non si assume alcuna responsabilità per qualsiasi uso non raccomandato dalla presente garanzia.

2. Richieste e notifiche

- Ogni richiesta in garanzia deve essere notificata a Canopia per iscritto entro 30 giorni dalla scoperta del Prodotto difettoso, allegando la ricevuta di acquisto originale e la presente garanzia.
- Il richiedente deve consentire a Canopia di ispezionare il Prodotto in questione e lo stesso sito di installazione mentre il Prodotto è ancora nella sua posizione originale e non è stato rimosso, spostato o alterato in alcun modo e/o restituire il Prodotto a Canopia per effettuare una prova.
- Canopia si riserva il diritto di indagare in modo indipendente la causa di qualsiasi avaria.

3. Risarcimento

- Se la richiesta sotto garanzia viene notificata in modo appropriato e approvata da Canopia, l'acquirente potrà, secondo l'opzione offerta da Canopia, (a) acquistare un Prodotto in sostituzione o una o più parti, oppure (b) ricevere un risarcimento del Prodotto originale o del prezzo di acquisto di una o più parti, tutte in conformità alla seguente tabella:

Periodo dopo l'acquisto	Prodotto o parte/i in sostituzione	Risarcimento
Dalla data di acquisto fino alla fine del primo anno	Gratuito	100%
Fine del primo anno fino alla fine del secondo anno	l'acquirente pagherà il 20% del prezzo originale	80%
Fine del secondo anno fino alla fine del terzo anno	l'acquirente pagherà il 40% del prezzo originale	60%
Fine del terzo anno fino alla fine del quarto anno	l'acquirente pagherà il 60% del prezzo originale	40%
Fine del quarto anno fino alla fine del quinto anno	l'acquirente pagherà il 80% del prezzo originale	20%

- Onde evitare ogni dubbio, il calcolo per determinare il risarcimento per la/e parte/i difettosi, secondo la tabella di cui sopra, verrà basato sulla contribuzione della parte difettosa sul costo originale del Prodotto. Canopia si riserva il diritto di fornire sostituzioni se il Prodotto o qualsiasi parte di esso sia obsoleta o non disponibile.
- La presente garanzia non copre alcun costo o spesa relativa alla rimozione e all'installazione del Prodotto, imposte, spese di spedizione o qualsiasi altra/e perdita/e diretta/e o indiretta/e derivante/i dal Prodotto avariato.

4. Condizioni generali e limitazioni

- DIVERSAMENTE DA QUANTO È STATO SPECIFICATO NELLA PRESENTE GARANZIA, TUTTE LE ALTRE GARANZIE, ESPRESSE O IMPLICITE, COMPRESSE TUTTE LE GARANZIE IMPLICITE DI COMMERCIALIZZABILITÀ O IDONEITÀ PER UNO SCOPO PARTICOLARE SONO ESCLUSE SECONDO LE LEGGI VIGENTI.
- ECCETTO SE SPECIFICATAMENTE INDICATO NELLA PRESENTE GARANZIA, CANOPIA NON SARÀ RESPONSABILE DI ALCUNA PERDITA O DANNI SUBITI DALL'ACQUIRENTE, DIRETTAMENTE O INDIRECTAMENTE, COME CONSEGUENZA DELL'USO O LEGATI IN QUALSIASI ALTRO MODO AL PRODOTTO.
- SE LA LEGGE VIGENTE NON CONSENTE A CANOPIA DI ESCLUDERE LE GARANZIE IMPLICITE DI COMMERCIALIZZABILITÀ O IDONEITÀ PER UNO SCOPO PARTICOLARE IN RELAZIONE AL PRODOTTO, LA DURATA DI TALI GARANZIE IMPLICITE VIENE ESPRESSAMENTE LIMITATA ALLA DURATA DELLA PRESENTE GARANZIA O, SE PRESENTA DURATA MAGGIORE, AL PERIODO MASSIMO PREVISTO DALLE LEGGI VIGENTI.
- L'ACQUIRENTE È IL SOLO RESPONSABILE NEL DETERMINARE SE IL TRATTAMENTO, LA CONSERVAZIONE, L'ASSEMBLAGGIO, L'INSTALLAZIONE DEL PRODOTTO SIA SICURA E OPPORTUNA IN QUALSIASI LUOGO, PER QUALSIASI SCOPO O IN QUALSIASI CIRCOSTANZA. CANOPIA NON È RESPONSABILE DI ALCUN DANNO O FERITE SUBITE DALL'ACQUIRENTE, O QUALSIASI ALTRA PERSONA O PROPRIETÀ DERIVANTI DA TRATTAMENTO, CONSERVAZIONE, INSTALLAZIONE, ASSEMBLAGGIO O USO IMPROPRIO DEL PRODOTTO O DALLA MANCATA OSSERVANZA DELLE ISTRUZIONI RELATIVE A TRATTAMENTO, CONSERVAZIONE, INSTALLAZIONE, ASSEMBLAGGIO E USO DEL PRODOTTO.
- A MENO CHE NON SIA ESPRESSAMENTE INDICATO DA CANOPIA, IL PRODOTTO È INTESO SOLTANTO PER UN USO NORMALE, LOCALE E COMMERCIALE. CANOPIA NON È RESPONSABILE DI ALCUNA PERDITA, DANNO, COSTO O SPESA DERIVANTI DALL'USO DEL PRODOTTO PER QUALSIASI ALTRO SCOPO NON SUGGERITO NELLE ISTRUZIONI O CHE NON VENGA PREVISTO DALLA LEGISLAZIONE VIGENTE O DA ALTRI CODICI VIGENTI NELLA LOCALITÀ DOVE L'ACQUIRENTE USERÀ IL PRODOTTO.
- IT FISSAGGIO DI QUESTO PRODOTTO A TERRA È ESSENZIALE PER OTTENERE STABILITÀ E RIGIDITÀ. AFFINCHÉ LA GARANZIA SIA VALIDA È NECESSARIO COMPLETARE QUESTO PASSAGGIO.

5-ročná obmedzená záruka PALRAM - CANOPIA

Podrobnosti o produkte: Canopia Skleníky

Palram Canopia Ltd (číslo spoločnosti: 512106824), ktorej sídlo je v priemyselnom parku Teradion, M.P Misgav 20174000, Izrael ďalej len („Canopia“) poskytuje záruku, že výrobok bude bez chýb materiálu a vyhotovenia po 5 troch rokov od pôvodného dátumu nákupu, na ktorý sa vzťahujú definície a podmienky obsiahnuté v tejto záruke.

1. Podmienky

- Táto záruka je platná iba v prípade, že bol výrobok nainštalovaný, čistý a udržiavaný v súlade s písomnými odporúčaniami spoločnosti Canopia a ak sa s ním v súlade s nimi aj zaobchádza (Odporúčaný spôsob použitia: Hobby Záhradníctvo).
- Ďalej sa táto záruka nevzťahuje ani na škody spôsobené použitím sily, nesprávnym zaobchádzaním, nevhodným použitím, nedbalým používaním, montážou alebo údržbou, nehodami, nárazom cudzích predmetov, vandalizmom, znečisťujúcimi látkami, úpravami, náterom, spájaním, lepením a tesnením, ktoré nie je v súlade s návodom, alebo poškodenie v dôsledku čistenia pomocou nevhodných čistiacich prostriedkov a drobné odchýlky vo výrobku, a to ani pri splnení vyššie uvedených podmienok.
- Táto záruka sa nevzťahuje na škody vzniknuté v dôsledku zásahu „vyššej moci,“ napríklad v dôsledku krupobitia, víchrice, tornáda, hurikánu, snehovej búrky, povodne či požiaru.
- Táto záruka neplatí, pokiaľ boli použité konštrukčné diely a komponenty, ktoré nie sú v súlade s písomnými odporúčaniami spoločnosti Canopia.
- Táto záruka sa vzťahuje len na pôvodného kupujúceho výrobku. Záruka sa nevzťahuje na žiadneho iného kupujúceho alebo používateľa výrobku (vrátane akejkoľvek ďalšej osoby, ktorá získala výrobok od pôvodného kupujúceho).
- Používanie na akýkoľvek iný účel je na výhradnú zodpovednosť používateľa. Spoločnosť Canopia nenesie a zrieka sa zodpovednosti za akékoľvek iné použitie, ktoré nie je odporúčané v tejto záruke.

2. Reklamácia a oznámenie

- Každá reklamácia musí byť oznámená písomne spoločnosti Canopia do 30 dní po zistení vady na výrobku. K oznámeniu musí byť priložený originál dokladu o zakúpení a táto záruka.
- Žiadateľ musí umožniť spoločnosti Canopia prehliadku výrobku a samotné miesto inštalácie s výrobkom vo svojej pôvodnej polohe, z ktorej nebol výrobok odstránený, presunutý alebo akýmkoľvek iným spôsobom zmenený a/alebo vrátiť daný výrobok spoločnosti Canopia za účelom prehliadky.
- Spoločnosť Canopia si vyhradzuje právo nezávisle vyšetriť príčiny akéhokoľvek zlyhania.

3. Náhrada

- Ak je reklamácia v rámci tejto záruky riadne oznámená a potvrdená spoločnosťou Canopia, kupujúci si môže podľa uváženia spoločnosti Canopia, buď (a) zakúpiť náhradný výrobok alebo diel’-y; alebo (b) dostať náhradu za pôvodný výrobok alebo jeho časť/časti kúpnej ceny, vždy podľa nasledujúceho postupu:

Obdobie po zakúpení	Náhradný produkt alebo diel’-y	Výška náhrady
Od dátumu nákupu až do konca prvého roka	Bezplatne	100%
Koniec 1. roka až do konca 2. roka	kupujúci zaplatí 20% z pôvodnej kúpnej ceny	80%
Koniec 2. roka až do konca 3. roka	kupujúci zaplatí 40% z pôvodnej kúpnej ceny	60%
Koniec 3. roka až do konca 4. roka	kupujúci zaplatí 60% z pôvodnej kúpnej ceny	40%
Koniec 4. roka až do konca 5. roka	kupujúci zaplatí 80% z pôvodnej kúpnej ceny	20%

- Pre vylúčenie pochybností bude výpočet týkajúci sa náhrady chybnéj časti/-í podľa uvedeného postupu vychádzať z pomeru chybnéj časti k pôvodnej obstarávacej cene výrobku. Spoločnosť Canopia si vyhradzuje právo poskytnúť náhradu v prípade, že nie je výrobok či jeho časť k dispozícii alebo sa už viac nepoužíva.
- Táto záruka sa nevzťahuje na žiadne náklady či výdavky na demontáž a montáž výrobku, dane, prepravné náklady alebo akékoľvek iné priame alebo nepriame výdaje, ktoré môžu byť dôsledkom vady výrobku.
- Všeobecné podmienky a obmedzenia**
- ZÁRUKY INÉ AKO VÝSLOVNE TU UVEDENÉ, VŠETKY OSTATNÉ ZÁRUKY, VÝSLOVNÉ ALEBO ODVODENÉ, VRÁTANE VŠETKÝCH ODVODENÝCH ZÁRUK PREDAJNOSTI ALEBO VHODNOSTI NA KONKRÉTNY ÚČEL SÚ VYLÚČENÉ, AK TO ZÁKON UMOŽŇUJE.
- OKREM VÝSLOVNE UVEDENÉHO V TJEJTO ZÁRUKE, SPOLOČNOSŤ CANOPIA NENESIE ZODPOVEDNOSŤ ZA ŽIADNE STRATY ALEBO ŠKODY, KTORÉ KUPUJÚCI UTRPÍ PRIAMO ALEBO NEPRIAMO, ČI V DÔSLEDKU POUŽÍVANIA VÝROBKU ALEBO AKÝMKOĽVEK INÝM SPÔSOBOM VZŤAHUJÚCIM SA K VÝROBKU.
- AK NEMOŽE SPOLOČNOSŤ CANOPIA PODĽA PRÍSLUŠNÝCH PRÁVNÝCH PREDPISOV VYLÚČIŤ DANÚ ZÁRUKU OBCHODOVATEĽNOSTI ALEBO VHODNOSTI NA KONKRÉTNY ÚČEL VO VZŤAHU K VÝROBKU, TRVANIE VŠETKÝCH TAKÝCH ZÁRUK JE VÝSLOVNE OBMEDZENÉ NA DOBU TJEJTO ZÁRUKY, PRÍPADNE AK SÚ DLHŠIE, TAK NA MAXIMÁLNU DOBU POŽADOVANÚ PRÁVOM.
- KUPUJÚCI JE VÝHRADNE ZODPOVEDNÝ ZA URČENIE, ČI JE MANIPULÁCIA, SKLADOVANIE, MONTÁŽ, INŠTALÁCIA, ALEBO POUŽITIE PRÍPRAVKU BEZPEČNÉ A VHODNÉ V DANOM MIESTE, PRE DANÉ POUŽITIE ALEBO ZA URČITÝCH OKOLNOSTÍ. SPOLOČNOSŤ CANOPIA NENESIE ŽIADNU ZODPOVEDNOSŤ ZA ŠKODU ALEBO ZA ZRANENIE KUPUJÚCEHO, AKEJKOĽVEK INEJ OSOBY ALEBO MAJETKU V DÔSLEDKU NEPRIMERANÉHO ZAOBCHÁDZANIA, SKLADOVANIA, INŠTALÁCIE, MONTÁŽE, POUŽITIA VÝROBKU ALEBO ZA NEDODRŽANIE PÍSMONÝCH POKYNOV TÝKAJÚCICH SA MANIPULÁCIE, SKLADOVANIA, INŠTALÁCIE, MONTÁŽE A POUŽÍVANIA VÝROBKU.
- TENTO VÝROBK JE URČENÝ IBA NA BEŽNÉ DOMÁCE A OBCHODNÉ POUŽITIE, POKIAĽ TO SPOLOČNOSŤ CANOPIA VÝSLOVNE NEUVÁDZA INAK. SPOLOČNOSŤ CANOPIA NENESIE ZODPOVEDNOSŤ ZA STRATU, ŠKODU, NÁKLADY ČI VÝDAVKY PLYNÚCE Z AKÉHOKOĽVEK POUŽITIA TOHTO VÝROBK, BEZ OHLADU NA JEHO ÚČEL, POKIAĽ NIE JE ODPORÚČANÝ V PÍSMONÝCH POKYNOCH ALEBO NIE JE DOVOLENÝ PODĽA PLATNÝCH PRÁVNÝCH PREDPISOV ČI AKÝMKOĽVEK INÝMI PRÁVNÝMI PREDPISMI PLATNÝMI V MIESTE, KDE KUPUJÚCI DANÝ VÝROBK POUŽÍVA.
- NA VEDOMIE: UKOTVENIE TOHTO VÝROBKU NA ZEM, JE POTREBNÉ PRE JEHO STABILITU A TUHOST.VYIADUJE SA NA DOKONTENIE TJEJTO FKY, ABY PLATILA ZÁRUKA.

PALRAM - CANOPIA 5-aastane piiratud garantii

Toote üksikasjad: Canopia Kasvuhooned

Palram Canopia Ltd (Ettevõtte number: 512106824), kelle registrijärgne asukoht on Teradion Tööstusparkis, M. Misgav 20174, Iisrael („Canopia“) garanteerib, et Toode ei sisalda materjali- ega valmistamisvigu 5 aasta jooksul alates originaali ostukuupäev vastavalt käesolevas garantiiis sisalduvatele mõistetele, tingimustele ja tingimustele.

1. Tingimused

- Käesolev garantii kehtib ainult siis, kui toode on paigaldatud, puhastatud, käideldud ja hooldatud vastavalt Canopiai kirjalikele soovitudele (Soovitatav kasutus: Harrastus aiandus).
- Eespool nimetatust kõrvale kaldumata, vigastused, mis on põhjustatud jõe kasutamisest, valest käsitsemisest, sobimatust kasutamisest, hooletusest või kokkupanemisest või hooletusest, õnnetustest, võõrkehadest, vandalismist, saasteainetest, muundamisest, värvimisest, ühendamisest, liimimisest, tihendamisest, mis ei ole kooskõlas Kasutusjuhendiga või selle ühildumatu pesuvahenditega puhastamise tagajärjel tekkinud kahjustustega ja toote väikeste kõrvalekalletega see garantii ei kehti.
- Käesolev garantii ei kehti vääramatu jõe tagajärjel tekkinud kahju suhtes, mis hõlmab, kuid mitte ainult, rahe, tormi, tornaado, orkaan, lumetorm, üleujutus, tulekahju.
- Garantii on tühine, kui kasutatavad konstruktsiooniosad ja komponendid ei ole kooskõlas Canopiai kirjalike soovitudega.
- Käesolev garantii kehtib ainult toote algele ostjale. See ei laiene ühelegi teisele toote ostjale või kasutajale (sealhulgas, kuid mitte ainult, isikule, kes omandab toote algsest ostjast).
- Mistahes muu kasutus muul otstarbel on kasutaja ainuvastutusel.

Canopia ei võta enda peale mingit vastutust mistahes kasutamise eest, mida käesolev garantii ei soovi

2. Nõuded ja teated

- Iga garantiinõue tuleb Canopiaile kirjalikult teatada 30 päeva jooksul pärast defektse toote avastamist, lisades originaalse müügikviitungi ja selle garantii.
- Taotleja peab lubama Canopiai kontrollida toodet ja paigalduskohta ise, kui toode on endiselt algasendis ja seda ei ole eemaldatud või teisaldatud ega muudetud ega / või tagastatud toode Canopiaile testimiseks tagastatud.
- Canopia jätab endale õiguse uurida sõltumatult mis tahes ebaõnnestumise põhjust.

3. Hüvitis

- Kui käesoleva garantiiga seotud nõue on nõuetekohaselt teavitatud ja Canopia on selle heaks kiitnud, võib ostja Canopiai valikul kas (a) osta asendustoode või osa / osad; või (b) saada algse toote või osa / ostuhinna tagasimakseid vastavalt järgmisele ajakavale:

Periood pärast ostmist	Asendustoode või osa / osad	Tagasimakse
Alates ostukuupäevast kuni 1. aasta lõpuni	Tasuta	100%
1. aasta lõpp kuni 2. aasta lõpuni	ostja maksab 20% algsest ostuhinnast	80%
2. aasta lõpp kuni 3. aasta lõpuni	ostja maksab 40% algsest ostuhinnast	60%
3. aasta lõpp kuni 4. aasta lõpuni	ostja maksab 60% algsest ostuhinnast	40%
4. aasta lõpp kuni 5. aasta lõpuni	ostja maksab 80% algsest ostuhinnast	20%

- Kahtluse välitamiseks põhineb ülaltoodud ajakava kohaselt defektse osade / osade hüvitamise kindlaksmääramine vigase osa panusel toote esialgse maksumusega. Canopia jätab endale õiguse teha asendus; kui toode või selle osa ei ole kättesaadav või vananenud.
- Käesolev garantii ei kata toote eemaldamise ja paigaldamise kulusid ega kulusid ega makse või transpordikulusid ega muid otseseid või kaudseid kahjusid, mis võivad tekkida toote rikestest.
- Üldtingimused ja -piirangud**
- MUUD TÄIENDATUD GARANTIIDES MÄÄRATUD TEISED GARANTIID, MILLELE ON VÄLJA ARVATUD VÕI KASUTATUD, TÄHELEPANU KÕIKI KASUTATAVATE GARANTIITEGA VÕI KASUTATAVATE TÄHTSUSTE SUHTES KOHALDATAVAD GARANTIID ON VÄLJA JÄRGI.
- VAJADUSEL, KUI ME OLEME ERILISELT SELLE GARANTIIS TUNNISTATUD, EI OLE CANOPIAI VASTU VÕIMALIKE KAHJUDE VÕI KAHANDAMISE KOHTA, KES VASTUTAB OTSESE, KINDLAKSMÄÄRATUD VÕI KASUTAMISEKS VÕI MUUDE TOODETEGA SEOTUD KASUTUST.
- KUI CANOPIA ON KEELATUD KOHALDATAVA ÕIGUSE JÄRGI, KUI KASUTATAKSE VÕIMALIKE KASUTATAVUSE GARANTIIDI VÕI TOODETE SUHTES KOHALDAMISEKS, KÕIKI NENDE KASUTATUD GARANTII KESTUS ON VÄLJA KEHTIVATUD KÄESOLEVA GARANTII VÕI KUI VAJADUSEL, KOHALDATAVA ÕIGUSEGA ESITATAV MAKSIMAALNE PERIOOD.
- OSTJA ON VASTUTAV SELLE EEST, ET MÄÄRATA KINDLAKS, KAS TOOTE KÄSITSEMINE, LADUSTAMINE, MONTAAŽ, PAIGALDAMINE VÕI KASUTAMINE ON IGAS KOHAS, MIS TAHES KASUTUSVALDKONNAS VÕI MIS TAHES KOHAS. CANOPIA EI OLE VASTUTAB TOOTJA, MUUDE ISIKUTE VÕI MÜÜGIKAS KASUTAMISE, SÄILITAMISE, PAIGALDAMISE, PAIGALDAMISE VÕI KASUTAMISE VÕI KASUTAMISE, HOIUSTAMISE, PAIGALDAMISE, PAIGALDAMISE, PAIGALDAMISE, PAIGALDAMISE, PAIGALDAMISE, PAIGALDAMISE, KASUTAMISE, KASUTAMISE, KASUTAMISE KOHTA, . TOOTE KOOSTAMINE JA KASUTAMINE.
- TULEB, KUI MUUDE CANOPIAI NÄIDATUD, KASUTATAKSE TOODET AINULT NORMAALSEKS JA KAUBANDUSLIKUKS KASUTAMISEKS. CANOPIA EI OLE VÕIMALIKE TOODE KASUTAMISEKS VÕIMALIKE KAHJUDE, KAHJUDE, KULUDE VÕI KULUDE KOHTA, MIDA KIRJALIKUD JUHENDID VÕI MITTE KOHALDATAVAD ÕIGUSAKTID VÕI MUUD KOODID, MIS TULEB SOOVITUSES OSTJA KASUTADA TOOTE.
- VÕTTA MÄRKUS:** SELLE TOOTE KINNITAMINE MAAPINNALE ON ESMATÄHTIS OMA STABILUSE JA ELUJÕULISUSE JAOKS. SEE ON VAJALIK, ET TÄITA KÄESOLEV ETAPP, ET TAGADA OMA GARANTEERIMINE.

A Palram Canopia Ltd (cégjegyzékszám: 512106824), amelynek székhelye a Teradion Industrial Park, MP Misgav 20174, Izrael (a továbbiakban: "Canopia"), garantálja, hogy a termék az eredeti vásárlási dátumtól számítva 5 évig mentes mindenemű anyag vagy a gyártási hibától, a jelen garanciában szereplő feltételek betartása mellett.

1. Feltételek

- Ez a jótállás csak akkor érvényes, ha a termék a Canopia írásbeli ajánlásainak megfelelően lett telepítve, tisztítva, kezelve és karbantartva (Ajánlott felhasználás: Hobbi kerteszet).
- A garancia nem érvényesíthető, ha: az útmutatóban leírtaktól eltérően használják, tehát ha a kár különféle erő hatására, helytelen kezelés folytán, nem rendeltetésszerű használat miatt, hanyag használat végett következik be, továbbá az összeszerelés és/vagy a karbantartás során bekövetkezett kár esetén, vagy ha a kár idegen tárgyak által, vandalizmus, szennyező anyagok végett, vagy a kézikönyvben előírtaktól eltérő változtatások, festések, más összekötés, ragasztás, nem megfelelő tömítés folytán következett be, vagy a ha a kár a tisztítás során, nem megfelelő mosószer végett történt. A garancia vagy nem vonatkozik a gyárilag megadott minimális színbeli eltérésekre.
- Ez a garancia nem vonatkozik a "vis maior" okozta károkra, amely magában foglalja többek közt a jégesőt, vihart, tornádót, hurrikánt, hóvihart, árvizet, tűzeseteket.
- Ez a garancia érvényét veszti, ha a felhasználít szerkezeti elemek és alkatrészek nem kompatibilisek a Canopia által írásos formában ajánlott alkatrészekkel.
- Ez a garancia kizárólag a termék eredeti vásárlójára vonatkozik. Nem terjed ki a termék második vásárlójára vagy más felhasználójára (beleértve, de nem kizárólagosan, arra a személyre, aki a terméket az eredeti vásárlótól szerezte meg).
- A bármilyen más célú felhasználás a felhasználó kizárólagos felelőssége. A Canopia nem vállal felelősséget a jelen garanciától eltérő használatért.

2. Követelések és értesítések

- Minden garanciális igényt, a termék hibájának/meghibásodásának észrevételét követő 30 napon belül, írásban kell közölni a Canopia-nak, mellékelve az eredeti számlát és ezt a garanciajegyet.
- A garanciális igényt érvényesítő félnek lehetővé kell tennie a Canopia számára, hogy az érintett terméket és a telepítési helyet saját maga is ellenőrizze, úgy, hogy a termék eredeti állapotban van, és semmilyen módon nem távolították el, nem helyezték át és nem végeztek módosításokat. A terméket tehát ne küldje vissza a Canopia részére bevizsgálásra.
- A Canopia fenntartja magának azon jogot, hogy függetlenül vizsgálja meg a hiba okait.

3. Kártérítés

- Ha a garanciára vonatkozó igényéről a Canopia-ot megfelelően értesíti, és az jóváhagyja azt, úgy a vevő, a Canopia választása szerint (a) megvásárolhat egy csereterméket vagy cseerealkatrészt; vagy (b) az eredeti termék, vagy annak részleges vételárát visszakapja, mindezt az alábbi ütemezés szerint:

Vásárlás utáni időszak	Cseretermék vagy cseerealkatrész	Visszatérítés
A vásárlás dátumától számítva, az 1. év végéig	Díjmentes	100%
Az 1. év végétől a 2. év végéig	A vevő az eredeti vételár 20% -át fizeti ki	80%
A 2. év végétől a 3. év végéig	A vevő az eredeti vételár 40% -át fizeti ki	60%
A 3. év végétől a 4. év végéig	A vevő az eredeti vételár 60% -át fizeti ki	40%
A 4. év végétől a 5. év végéig	A vevő az eredeti vételár 80% -át fizeti ki	20%

- A kétségek elkerülése végett a hibás alkatrész/ek kompenzációjára vonatkozó meghatározás, a fenti ütemezés szerint történik, melynek alapját a hibás alkatrész eredeti ára képi. A Canopia fenntartja azon jogát, hogy ha a termék vagy annak bármely alkatrésze nem érhető el, vagy nem gyártják már, úgy azt más termékkel vagy alkatrésszel helyettesítse.
- A garancia nem terjed ki a termék eltávolításának és telepítésének költségeire, illetve az adóra, vagy szállítási költségekre, továbbá a termék meghibásodásából eredő bármilyen más közvetlen, vagy közvetett veszteségre.

4. Általános feltételek és korlátozások

- A GARANCIAJEGYBEN NEM SZEREPLŐ, EGYÉB KÖZVETLEN VAGY HALLGATÓLAGOS JÓTÁLLÁS NINCS, IDEÉRTVE, DE NEM KIZÁRÓLAG, AZ ÉRTÉKESÍTHETŐSÉGRE VAGY EGY ADOTT CÉLRA VALÓ ALKALMASSÁGRA VONATKOZÓ SZAVATOSSÁGOT IS.
- KIVÉVE, HA EZEN GARANCIAJEGY KI NEM MONDJA, A CANOPIA NEM FELELŐS ESETLEGES KÁROKÉRT VAGY VESZTESÉGEKÉRT A VEVŐVEL SZEMBEN, SEM KÖZVETLENÜL, SEM KÖZVETVE, MÉG HA AZ A HASZNÁLAT SORÁN IS KÖVETKEZIK BE, VAGY HA A KÁR BÁRMILYEN MÁS MÓDON KAPCSOLÓDIK A TERMÉKHEZ.
- HA A CANOPIA NAK BÁRMELY VONATKOZÓ TÖRVÉNY ÉRTELMÉBEN TILOS A FENTI GARANCIÁT FORGALOMBA HOZNI A TERMÉK EGY ADOTT CÉLRA TÖRTÉNŐ FELHASZNÁLÁSÁVAL ÉS ALKALMASSÁGÁVAL KAPCSOLATOSAN, ÚGY A TERMÉKKEL KAPCSOLATOS, AZ ÖSSZES ILYEN GARANCIA ÉRVÉNYESSÉGE KIZÁRÓLAG AZ EMLÍTETT TÖRVÉNY GARANCIÁLIS IDŐTARTAMÁRA KORLÁTOZÓDIK, VAGY, HA JOGILAG ALKALMAZHATÓ, ÚGY A GARANCIA A LEHOSSZABB IDŐSZAKRA ALKALMAZANDÓ, MELYET A JOGSZABÁLYOK ELŐÍRNAK.
- KIZÁRÓLAGOSAN, MINDIG ÉS MINDEN KÖRÜLMÉNY KÖZÖTT, A VÁSÁRLÓ FELEL A TERMÉK MEGFELELŐ FELÉPÍTÉSI HELYÉNEK MEGÁLLAPÍTÁSÁÉRT, ANNAK KEZELÉSÉÉRT, TÁROLÁSÁÉRT, ÖSSZEÁLLÍTÁSÁÉRT, TOVÁBBÁ A TERMÉK BIZTONSÁGOS HASZNÁLATÉRT, MINDEN HELYSZÍNEEN ÉS MINDEN ALKALMAZÁSI TERÜLETEN. A CANOPIA NEM TEHETŐ FELELŐSSÉ SEMMILYEN, A VASÁRLÓT, VAGY MAS SZEMÉLYEKET ÉRT VAGYONNI KÁROKÉRT, VAGY SÉRÜLÉSEKÉRT, AMELYEK A TERMÉK NEM RENDELTETTESZÉRŰ HASZNÁLATÁBÓL, TÁROLÁSÁBÓL, TELEPÍTÉSÉBŐL, ILL. ÖSSZESZERELÉSÉBŐL ADÓDNAK, VAGY HA FENTIEKRE VONATKOZÓAN, A TERMÉKHEZ KAPCSOLÓDÓ ÍRASOS ÚTUTMUTÓBAN LEÍRTAK NEM LETTEK BETARTVA.
- AMENNYIBEN A CANOPIA MASHOGY NEM RENDELKEZIK, ÚGY A TERMÉK KIZÁRÓLAG RENDELTETTESZÉRŰ OTTHONI, VAGY KERESKEDELMI FELHASZNÁLÁSRA KÉSZÜLT. A CANOPIA NEM VÁLLAL SEMMILYEN FELELŐSSÉGET OLYAN VESZTESÉGEKÉRT VAGY KÁROKÉRT, MELYEK AZ OLYAN HELYTELEN, NEM RENDELTETTESZÉRŰ HASZNÁLATBÓL ERNEKNEK, MELY HASZNALATI CÉL NINCS AZ ÚTUTMUTÓBAN ÍRÁSBA FOGLALVA, ILL. HA A TERMÉKET A TÖRVÉNYEK VAGY ELŐÍRÁSOK ÉRTELMEBEN TILOSAN HASZNÁLNI AZON A TERÜLETEN, AHOVA TELEPÍTETTÉK.
- A TERMÉK ROGZITÉSE A TALAJHOZ ELENGEDHETET EN ANNAK STABILITASAHOZ ES MEREVSEGEHEZ. EZT A JOTALLAS ERVENYESITÉSE ERDEKEBEN IS EL KELL VEGEZNI.

Palram Canopia Ltd (Numer firmy: 512106824) której zarejestrowane biuro znajduje się w Teradion Industrial Park, M.P Misgav 20174, Izrael ("Canopia") gwarantuje, że e produkt pozbawiony jest wad materiałowych bądź usterek w wykonaniu na okres 5 lat liczonych od pierwotnej daty zakupu przedmiotu zgodnie z definicjami, warunkami i zastrzeżeniami zawartymi w niniejszej gwarancji.

1. Warunki

- Niniejsza gwarancja obowiązuje dany produkt wyłącznie jeśli jego montaż, czyszczenie, obsługa i konserwacja były wykonywane zgodnie z pisemnymi zaleceniami Canopiau (Zalecane zastosowanie: Ogrodnictwo hobbyistyczne).
- Bez naruszenia powyższych warunków, szkody spowodowane użyciem siły, niepoprawną obsługą, nieodpowiednim zastosowaniem, niedbałym użyciem lub montażem, wypadkami, oddziaływaniem obcych przedmiotów, vandalizmem, zanieczyszczeniami, próbkami, malowaniem, łączeniem, klejeniem, uszczelnianiem niezgodnym z wypracznikiem użytkownika lub szkody wynikające z czyszczenia niezgodnymi środkami czyszczącymi oraz pomniejsze niezgodności Produktu nie są objęte niniejszą gwarancją.
- Niniejsza gwarancja nie dotyczy szkód spowodowanych „siłami wyższymi”, wliczając w to między innymi opady gradu, burze, tornada, huragany, śnieżyce, powodzie, skutki pożaru.
- Niniejsza gwarancja jest nieważna jeśli części składowe i zastosowane elementy są niezgodne z pisemnymi zaleceniami Canopiau.
- Niniejsza gwarancja dotyczy wyłącznie oryginalnego nabywcy produktu i nie obejmuje żadnego innego nabywcy bądź użytkownika produktu. (wliczając w to między innymi jakakolwiek osobę, która nabyła produkt od pierwotnego nabywcy.)
- Każde inne wykorzystanie do jakichkolwiek innych celów odbywa się na wyłączną odpowiedzialność użytkownika. Canopia zrzeka się i nie ponosi żadnej odpowiedzialności za jakiegokolwiek wykorzystanie niezalecane przez niniejszą gwarancję.

2. Reklamacje i zgłoszenia

- Każda reklamacja musi być zgłoszona pisemnie do Canopiau w ciągu 30 dni od odkrycia wadliwego produktu z załączeniem oryginalnego paragonu oraz niniejszej gwarancji.
- Wnioskodawca musi zezwolić Canopiaowi na dokonanie kontroli reklamowanego Produktu oraz samego miejsca montażu, w czasie gdy Produkt nadal znajduje się w swoim pierwotnym położeniu i nie został usunięty ani przeniesiony lub zmieniony w jakikolwiek sposób i/lub zwrócić Produkt Canopiaowi do kontroli.

3. Odszkodowanie

- 31 Jeśli reklamacja zostanie poprawnie zgłoszona i zatwierdzona przez Canopia, nabywca, do wyboru przez Canopia, może (a) zakupić zastępczy produkt lub jego części; lub (b) otrzymać zwrot kosztów za oryginalny Produkt lub jego części, zgodnie z poniższym schematem:

Okres po zakupie	Wymiana produktu lub jego części	Refundacja
Od daty zakupu do końca 1 roku	Bezpłatnie	100%
Koniec 1 roku do końca 2 roku	Nabywca zapłaci 20% oryginalnej ceny	80%
Koniec 2 roku do końca 3 roku	Nabywca zapłaci 40% oryginalnej ceny	60%
Koniec 3 roku do końca 4 roku	Nabywca zapłaci 60% oryginalnej ceny	40%
Koniec 4 roku do końca 5 roku	Nabywca zapłaci 80% oryginalnej ceny	20%

- W celu uniknięcia jakichkolwiek wątpliwości, kalkulacja postanowienia w związku z odszkodowaniem za wadliwe części, zgodnie z powyższym schematem, będzie oparta na oryginalnym wkładzie finansowym Produktu za jego wadliwe części. Canopia zastrzega sobie prawo do zapewnienia zamienników jeśli Produkt lub jakakolwiek jego część jest niedostępna lub nieaktualna.
- Niniejsza gwarancja nie pokrywa żadnych kosztów usunięcia lub montażu Produktu, podatków lub transportu, bądź jakichkolwiek innych bezpośrednich lub pośrednich strat które mogły nastąpić po awarii Produktu.

4. Warunki ogólne i ograniczenia

- 41 NIE NIŻ KONKRETNE OKREŚLONE W NINIEJSZEJ GWARANCJI, WSZYSTKIE INNE GWARANCJE, WYRAŻONE CZY DOROZUMIANE, WŁĄCZAJĄC W TO WSZYSTKIE DOROZUMIANE GWARANCJE PRZYDATNOŚCI HANDLOWEJ BĄDŹ STOSOWNOŚCI DO OKREŚLONEGO CELU NIE SĄ WŁĄCZONE TAK DŁUGO JAK POZWALA NA TO PRAWO.
- 42 Z WYJĄTKIEM PRZYPADKÓW KONKRETNIE OKREŚLONYCH W NINIEJSZEJ GWARANCJI CANOPIA NIE NIE JEST ZOBOWIĄZANY ZA JAKIEKOLWIEK STRATY LUB SZKODY, JAKICH DOZNAŁ NABYWCA W SPOSÓB BEZPOŚREDNI, POŚREDNI, LUB W WYNIKU UŻYTKU, BĄDŹ W JAKIKOLWIEK INNY SPOSÓB POWIĄZANY Z PRODUKTEM.
- 43 JEŚLI CANOPIA JEST ZABRONIONY PRZEZ JAKIEKOLWIEK OBOWIĄZUJĄCE PRAWO POMIAJĄC DOROZUMIANĄ GWARANCJĘ PRZYDATNOŚCI HANDLOWEJ BĄDŹ STOSOWNOŚCI DO OKREŚLONEGO CELU ZWIĄZANEGO Z PRODUKTEM, OKRES TRWANIA TAKICH GWARANCJI JEST JEDNOZNACZNIE OGRANICZONY DO CZASU TRWANIA TEJ GWARANCJI, BĄDŹ MAKSYMALNEGO CZASU WYMAGANEGO PRZEZ PRAWO.
- 44 NABYWCA JEST WYŁĄCZNIE ODPOWIEDZIALNY ZA DOPILNOWANIE OBSŁUGI, PRZECHOWYWANIA, MONTAŻU, INSTALACJI, ORAZ CZY UŻYTKOWANIE PRODUKTU JEST BEZPIECZNE ORAZ WŁAŚCIWE W JAKIMKOLWIEK POŁOŻENIU DLA JAKIEGOKOLWIEK ZASTOSOWANIA I JAKICHKOLWIEK OKOLICZNOŚCI. CANOPIA NIE JEST ODPOWIEDZIALNE ZA SZKODY LUB OBRAŻENIA NABYWCY BĄDŹ JAKIEKOLWIEK INNEJ OSOBY LUB WŁASNOŚCI WYNIKAJĄCE Z Z NIEWŁAŚCIWEJ OBSŁUGI, PRZECHOWYWANIA, MONTAŻU, INSTALACJI I ZASTOSOWANIA PRODUKTU.
- 45 O ILE FIRMA CANOPIA WYRAŹNIE NIE WSKAZAŁA INACZEJ, PRODUKT JEST PRZEZNACZONY WYŁĄCZNIE DO WYŻYKLEGO UŻYTKU DOMOWEGO I KOMERCYJNEGO. CANOPIA NIE JEST ODPOWIEDZIALNY ZA JAKIEKOLWIEK STRATY LUB SZKODY, KOSZTY LUB WYDATKI WYNIKAJĄCE Z JAKIEKOLWIEK ZASTOSOWANIA PRODUKTU W JAKIMKOLWIEK CELU, KTÓRY NIE JEST ZALECANY PRZEZ PISEMNĄ INSTRUKCJĘ LUB KTÓRY NIE JEST DOZWOLONY PRZEZ OBOWIĄZUJĄCE PRAWO LUB INNY KODEKS WYNIKAJĄCY Z LOKALIZACJI W KTÓREJ NABYWCA BĘDZIE STOSOWAŁ PRODUKT.
- 46 PRZYMOCOWANIE TEGO PRODUKTU DO ZIEMI JEST KLUCZOWE DLA ZAPEWNIENIA MU STABILNOKI I SZTYWNOKI. ABY ZACHOW.K WAŻNOK GWARANCJI, NALEŻY ZAKORICZYĆ TEN ETAP MONTAŻU.

Palram Canopia Ltd (Společnost číslo: 512106824), jejíž registrační kancelář je na adrese Teradion Industrial Park, M.P Misgav 20174000, Izrael („Canopia“), zaručuje, že Produkt nebude mít žádné vady materiálu nebo řemeslného zpracování po dobu 5 let od data původního nákupu. Toto podléhá definicím, podmínkám a ujednáním obsaženým v této záruce.

1. Podmínky

- Tato záruka bude platit, pouze pokud se Produkt instaluje, čistí, ovládá a udržuje v souladu s písemnými doporučeními společnosti Canopia (Doporučené použití: Volnočasové zahrádkáření).
- Bez ohledu na výše uvedené tato záruka nekryje poškození způsobená silou, nesprávnou manipulací, nepříslušným používáním, nedbalým používáním, montáží nebo údržbou, nehodami, vlivem cizích objektů, vandalismem, znečišťujícími látkami, pozměněními, malováním, spojením, slepením, utěsněním, které nejsou v souladu s uživatelskou příručkou, poškození následkem čištění nekompatibilními čistícími prostředky, ani menší odchylky Produktu.
- Tato záruka nekryje poškození způsobená „vyšší mocí“, která mimo jiné zahrnují krupobití, bouři, tornádo, sněhovou bouři, záplavy a účinky ohně.
- Tato záruka je neplatná, pokud nejsou konstrukční části a komponenty používány v souladu s písemnými doporučeními společnosti Canopia.
- Tato záruka platí pouze pro původního kupujícího Produktu. Neprodukuje se na žádného jiného kupujícího nebo uživatele Produktu (včetně, ale ne pouze na jakoukoliv osobu, která získá Produkt od původního kupujícího).
- Jakékoli jiné použití pro jiné účely je výhradní odpovědností uživatele. Canopia se zříká a nepřebírá žádnou odpovědnost za jakékoli použití, které tato záruka nedoporučuje.

2. Požadavky a oznámení

- Každý záruční požadavek musí být společností Canopia oznámen písemně do 30 dní od zjištění vadného Produktu a musí mít přiložený doklad o nákupu a tuto záruku.
- Žadatel musí umožnit společnosti Canopia kontrolu souvisejícího Produktu a vlastního místa instalace, dokud je Produkt stále ve své původní poloze a nebyl odstraněn ani žádným způsobem změněn, a/nebo vrácení Produktu společnosti Canopia na testování.
- Společnost Canopia si vyhrazuje právo nezávisle prošetřit příčinu jakéhokoliv selhání.

3. Kompenzace

- Pokud je požadavek podle této Záruky správně oznámen a schválen společností Canopia, pak může kupující podle výběru společnosti Canopia buď (a) koupit náhradní Produkt nebo část/části; nebo (b) obdržet vrácení peněz původní ceny Produktu nebo částí/částí, vše v souladu s následujícím rozvrhem:

Období po nákupu	Výměna produktu nebo částí/částí	Vrácení peněz
Od data nákupu do konce 1. roku	Zdarma	100%
Od konce 1. roku do konce 2. roku	kupující zaplatí 20 % procent původní ceny	80%
Od konce 2. roku do konce 3. roku	kupující zaplatí 40 % původní ceny	60%
Od konce 3. roku do konce 4. roku	kupující zaplatí 60 % původní ceny	40%
Od konce 4. roku do konce 5. roku	kupující zaplatí 80 % původní ceny	20%

- Výpočet pro rozhodnutí ohledně kompenzace za vadnou část / vadné části bude kvůli zamezení jakýmkoliv pochybnostem v souladu s výše uvedeným rozvrhem založen na přispěvné vadné části k původní ceně Produktu. Společnost Canopia si vyhrazuje právo na poskytnutí náhrad, pokud Produkt nebo jakákoliv část nejsou dostupné, nebo jsou zastaralé.
- Tato záruka nekryje žádné náklady ani výdaje s odstraněním a instalací Produktu ani daně nebo náklady na dopravu nebo jinou přímou nebo nepřímou ztrátu / jiné přímé nebo nepřímé ztráty, které mohou nastat následkem selhání Produktu.
- Všeobecné podmínky a omezení**
- KROMĚ TOHO, CO JE SPECIFICKY UVEDENO V TĚTO ZÁRUCE, JSOU VŠECHNY OSTATNÍ ZÁRUKY, AŤ UŽ VYJÁDŘENÉ NEBO NAZNAČENÉ VČETNĚ VŠECH NEPŘÍMO VYJÁDŘENÝCH ZÁRUK PRODEJNOSTI NEBO VHODNOSTI PRO URČITÝ ÚČEL VYLOUČENY V MAXIMÁLNÍM ROZSAHU POVOLENÉM ZÁKONEM.
- KROMĚ PŘÍPADŮ, KTERÉ JSME SPECIFICKY UVEDLI V TĚTO ZÁRUCE, NEMŮŽE BÝT SPOLEČNOST CANOPIA ZODPOVĚDNÁ ZA ŽÁDNÉ ZTRÁTY ANI POŠKOZENÍ, KTERÉ KUPUJÍCÍ UTRPÍ PŘÍMO, NEPŘÍMO NEBO NÁSLEDKEM POUŽÍVÁNÍ PRODUKTU NEBO JINÝM ZPŮSOBEM SOUVISEJÍCÍM S PRODUKTEM.
- POKUD MÁ SPOLEČNOST CANOPIA PODLE JAKÉHOKOLIV PŘÍSLUŠNÉHO ZÁKONA ZAKAZÁNO VYLOUČIT NEPŘÍMO VYJÁDŘENÉ ZÁRUKY PRODEJNOSTI NEBO VHODNOSTI PRO SPECIFICKÝ ÚČEL V SOUVISLOSTI S PRODUKTEM, PAK JE DOBA TRVÁNÍ VŠECH TĚCHTO NEPŘÍMO VYJÁDŘENÝCH ZÁRUK VÝSLOVNĚ OMEZENA NA DOBU TRVÁNÍ TĚTO ZÁRUKY NEBO MAXIMÁLNÍ DOBU VYZADOVANOU PŘÍSLUŠNÝM ZÁKONEM, POKUD JE TATO DOBA DELŠÍ.
- KUPUJÍCÍ JE VÝHRADNĚ ZODPOVĚDNÝ ZA ROZHODNUTÍ, ZDA JE MANIPULACE, USKLADNĚNÍ, MONTÁŽ, INSTALACE NEBO POUŽÍVÁNÍ PRODUKTU BEZPEČNĚ A VHODNĚ V JAKÉMKOLIV UMÍSTĚNÍ PRO JAKÉKOLIV DANÉ POUŽITÍ NEBO DANÉ OKOLNOSTI. SPOLEČNOST CANOPIA NENÍ ZODPOVĚDNÁ ZA ŽÁDNÉ ZTRÁTY ANI ZRANĚNÍ KUPUJÍCÍHO NEBO JINÉ OSOBY ČI MAJETKU NÁSLEDKEM NESPRÁVNÉ MANIPULACE, USKLADNĚNÍ, INSTALACE, MONTÁŽE NEBO POUŽÍVÁNÍ PRODUKTU, NEBO NEDODRŽENÍM PÍSEMNÝCH POKYNŮ OHLEDNĚ MANIPULACE, USKLADNĚNÍ, INSTALACE, MONTÁŽE A POUŽÍVÁNÍ PRODUKTU.
- POKUD SPOLEČNOST CANOPIA VÝSLOVNĚ NEUVEDE JINAK, JE VÝROBEK URČEN POUZE PRO BĚŽNÉ DOMÁCÍ A KOMERČNÍ ÚČELY SPOLEČNOST CANOPIA NENÍ ZODPOVĚDNÁ ZA ŽÁDNÉ ZTRÁTY, POŠKOZENÍ ANI NÁKLADY NÁSLEDKEM POUŽÍVÁNÍ PRODUKTU PRO JAKÝKOLIV ÚČEL, KTERÝ NENÍ DOPORUČENÝ PÍSEMNÝMI POKYNY, NEBO KTERÝ NENÍ POVOLNÝ ŽÁDNOU PŘÍSLUŠNOU LEGISLATIVOU ANI JINOU SBÍRKOU ZÁKONŮ PLATNÝMI V UMÍSTĚNÍ, KDE BUDE KUPUJÍCÍ PRODUKT POUŽÍVAT.
- UKOTVENÍ TOHOTO PRODUKTU K ZEMI JE NEZBYTNÉ PRO JEHO STABILITU A PEVNOST. ABY BYLA VASE ZÁRUKA PLATNA, JE NUTNÉ DOKONTIT TENTO KROK.

Podjetje Palram Canopia Ltd (matična številka: 512106824), katerega sedež je na naslovu Teradion Industrial Park, M.P Misgav 20174, Izrael podjetje («Canopia»), jamči, da bo izdelek brez napak v materialu ali pri proizvodnji še 5 let od originalnega datuma nakupa skladno z opredelitvami pojmov in pogoji, ki jih vsebuje ta garancija.

1. Pogoji

- Ta garancija velja le, če je izdelek nameščen, očiščen, se uporablja in vzdržuje skladno s pisnimi priporočili podjetja Canopia (Priporočena uporaba: hobi vrtnarjenje).
- Brez odstopanja od zgoraj navedenega v tej garanciji ni zajeta škoda, ki je nastala zaradi uporabe sile, nepravilnega ravnanja, neprimerne ali malomarne uporabe ali sestavljanja ali vzdrževanja, nesreče, udarca z drugimi predmeti, vandalizma, onesnaževanja, sprememb, barvanja, povezovanja, lepljenja in tesnjenja, ki ni v skladu z navodili za uporabo, ali škoda, ki nastane zaradi čiščenja z nezdružljivimi detergenty, ali manjša odstopanja izdelka.
- Ta garancija ne velja za škodo, ki je posledica »višje sile«, ki med drugim vključuje točo, nevihto, tornado, orkan, snežni metež, poplavo in posledice požara.
- Ta garancija postane neveljavna, če uporabljeni strukturni in sestavni deli niso združljivi s pisnimi priporočili podjetja Canopia.
- Ta garancija velja samo za originalnega kupca izdelka. Garancija se ne prenese na drugega kupca ali uporabnika tega izdelka (med drugim vključno s katero koli osebo, ki izdelek pridobi od originalnega kupca izdelka).
- Za kakršno koli drugo uporabo za kakršen koli drug namen je izključno odgovoren uporabnik. Canopia zavrača in ne prevzema nobene odgovornosti za kakršno koli uporabo, ki je ta garancija ne priporoča.

2. Zahtevki in obvestila

- O vsakem garancijskem zahtevku je treba pisno seznaniti podjetje Canopia v 30 dneh po odkritju pomanjkljivosti izdelka ter temu obvestilu priložiti originalni račun in to garancijo.
- Vlagaatelj zahtevka mora podjetju Canopia dovoliti, da pregleda zadevni izdelek in mesto, kjer je bil izdelek uporabljen, medtem ko je izdelek še vedno v svojem prvotnem položaju in ni bil odstranjen, premaknjen ali spremenjen, in/ali mora vrniti izdelek podjetju Canopia za testiranje.
- Canopia si pridržuje pravico, da neodvisno razišče vzrok za kakršno koli okvaro.

3. Odškodnina

- Če je podjetje Canopia ustrezno obveščeno o garancijskem zahtevku in ga odobri, podjetje Canopia ponudi kupcu možnost, da (a) kupi nadomestni izdelek ali del/-e; ali (b) prejme povračilo nakupne cene originalnega izdelka ali dela/-ov, vse v skladu z naslednjim časovnim razporedom:

Obdobje po nakupu	Nadomestni izdelek ali del/-i	Povračilo
Od datuma nakupa do konca 1. leta	Brezplačno	100%
Od konca 1. leta do konca 2. leta	Kupec bo plačal 20 % originalne nakupne cene	80%
Od konca 2. leta do konca 3. leta	Kupec bo plačal 40 % originalne nakupne cene	60%
Od konca 3. leta do konca 4. leta	Kupec bo plačal 60 % originalne nakupne cene	40%
Od konca 4. leta do konca 5. leta	Kupec bo plačal 80 % originalne nakupne cene	20%

- Da bi se izognili dvomom, se izračun za določitev odškodnine za del/-e z napako po zgoraj navedenem časovnem razporedu izračuna na podlagi prispevka dela z napako k originalni ceni izdelka. Podjetje Canopia si pridržuje pravico, da zagotovi nadomestilo, če izdelek ali kateri koli njegov del ni na voljo ali je zastarel.
- Ta garancija ne zajema nobenih izdatkov in stroškov odstranitve in namestitve zadevnega izdelka ali davkov, stroškov dostave ali kakršnih koli drugih neposrednih ali posrednih izgub, ki lahko nastanejo zaradi okvare izdelka.

4. Splošni pogoji in omejitve

- RAZEN ČE JE BILO V TEJ GARANCIJI POSEBEJ NAVEDENO, SO VSE DRUGE GARANCIJE, BODISI IZREČNE ALI IMPLICITNE, VKLJUČNO Z VSEMI IMPLICITNIMI GARANCIJAMI O PRIMERNOSTI IZDELKA ZA PRODAJO ALI ZA DOLOČEN NAMEN, IZVZETE V OBSEGU, KI GA DOVOLJUJE ZAKONODAJA.
- RAZEN KADAR JE TO IZREČNO NAVEDENO V TEJ GARANCIJI, PODJETJE CANOPIA NI ODGOVORNO ZA KAKRŠNO KOLI IZGUBO ALI ŠKODO, KI JO KUPEC UTRPI NEPOSREDNO, POSREDNO ALI KOT POSLEDICO UPORABE ALI V KATERI KOLI DRUGI POVEZAVI S TEM IZDELKOM.
- ČE JE PODJETJU CANOPIA V SKLADU S KATERIMI KOLI VELJAVNIMI ZAKONI PREPOVEDANO IZKLUČITI IMPLICITNE GARANCIJE O PRIMERNOSTI IZDELKA ZA PRODAJO ALI ZA DOLOČEN NAMEN V POVEZAVI S TEM IZDELKOM, JE TRAJANJE VSEH TAKŠNIH IMPLICITNIH GARANCIJ IZREČNO OMEJENO NA TRAJANJE TE GARANCIJE ALI, ČE JE DALJŠE, NA NAJDALJŠE OBDOBJE, KI GA ZAHTEVA VELJAVNA ZAKONODAJA.
- KUPEC JE IZKLUČNO ODGOVOREN ZA UGOTAVLJANJE, ALI SO ROKOVANJE Z IZDELKOM, SHRANJEVANJE, MONTAŽA, NAMESTITVE ALI UPORABA IZDELKA VARNI IN PRIMERNI NA KATEREM KOLI MESTU, ZA KATERO KOLI DANO UPORABO ALI V KATERI KOLI DANI OKOLIŠČINI. PODJETJE CANOPIA NI ODGOVORNO ZA NOBENO ŠKODO ALI POŠKODBO KUPCA, KATERE KOLI DRUGE OSEBE ALI KATERE KOLI LASTNINE, KI IZHAJA IZ NEUSTREZNEGA RAVNANJA, SHRANJEVANJA, NAMESTITVE, MONTAŽE ALI UPORABE IZDELKA ALI NEUPOŠTEVANJA PISNIH NAVODIL ZA ROKOVANJE, SHRANJEVANJE, NAMESTITVE, MONTAŽO IN UPORABO IZDELKA.
- IZDELEK JE NAMENJEN SAMO ZA OBIČAJNO STANOVANJSKO IN KOMERCIALNO RABO, RAZEN ČE PODJETJE CANOPIA IZREČNO NAVEDA DRUGAČE. PODJETJE CANOPIA NI ODGOVORNO ZA NOBENO IZGUBO, ŠKODO, IZDATKE ALI STROŠKE, KI IZHAJAJO IZ KAKRŠNE KOLI UPORABE IZDELKA ZA KAKRŠEN KOLI NAMEN, KI NI PRIPOROČEN V PISNIH NAVODILIH ALI KI NI DOVOLJEN S KATERO KOLI VELJAVNO ZAKONODAJO ALI DRUGIMI VELJAVNIMI PRAVILNIKI V KRAJU, KJER BO KUPEC UPORABIL IZDELEK.
- PROSIM UPOŠTEVAJTE: PRITRJEVANJE OZ. SIDRANJE IZDELKOV JE NUJNO ZA NJHOVO STABILNOST IN RIGIDNOST. GARANCIJA JE VELJAVNA SAMO V PRIMERU, ČE SE VSE IZDELKE PRITRDI, SIDRA NA TLA, GLEDE NA PRILožENA NAVODILA.