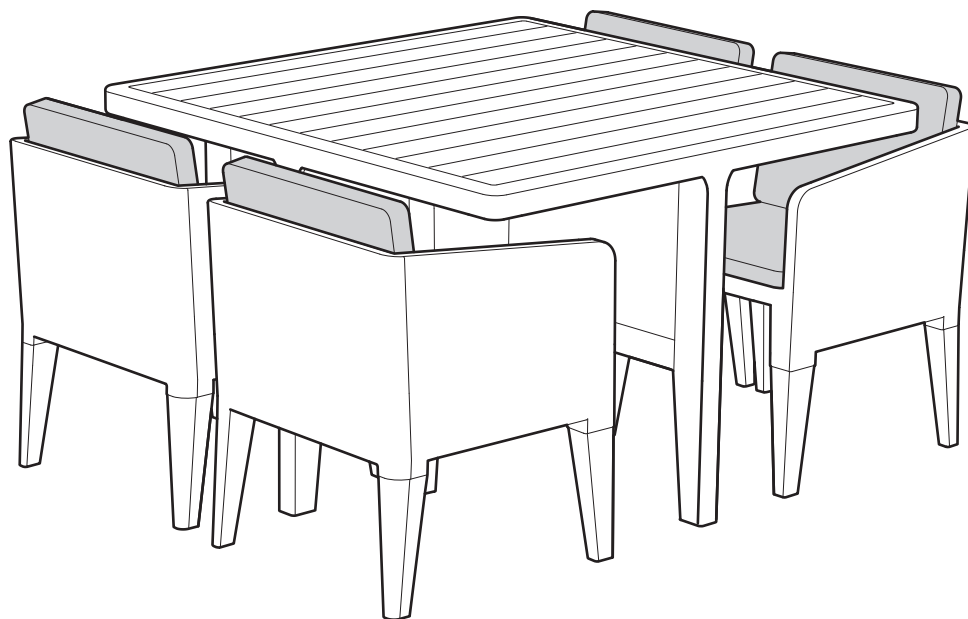
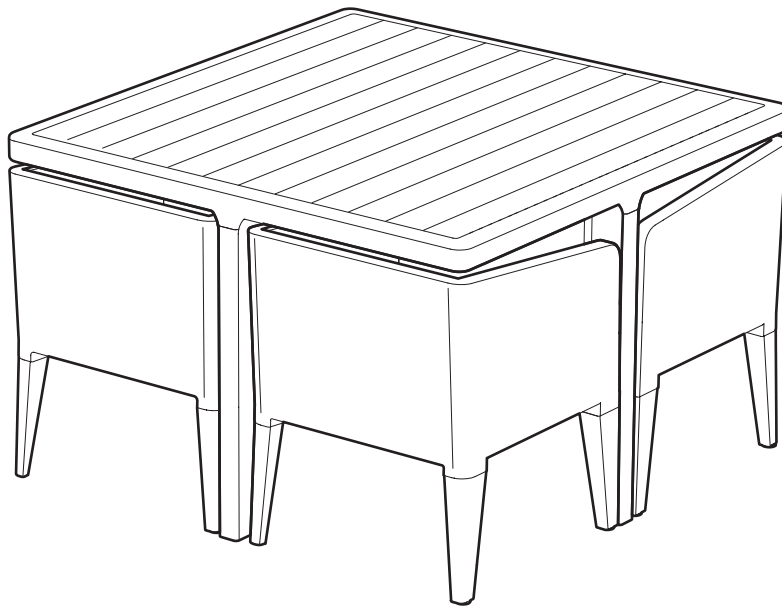


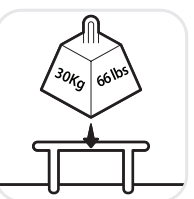
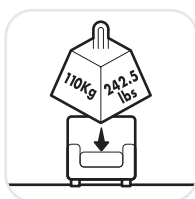
KETER®

COLUMBIA 5 PCS SET

EN ASSEMBLY INSTRUCTIONS FR INSTRUCCIONES DE MONTAJE ES CONSIGNES DE MONTAGE DE MONTAGE-VOORSCHRIFTEN
IT MONTAGEANLEITUNG NL ISTRUZIONI D'ASSEMBLAGGIO PT INSTRUÇÕES DE MONTAGEM PL INSTRUKCJA MONTAŻU
HU ÖSSZESZERELÉSI ÚTMUTATÓ CZ NÁVOD K MONTÁŽI SK NÁVOD NA MONTÁŽ SLO NAVODILO ZA MONTAŽ RO INSTRUȚIUNI DE MONTAJ
HR UPUTE ZA MONTAŽU SRB UPUTSTVA ZA MONTAŽU ESFRITDENLPTENPLHUROCZSŁOSRBILLVUAALBGRUSKHRLT
LT MONTAVIMO INSTRUKCIJA LV MONTAŽAS INSTRUKCIJA EST KASUTAMISJUHEND UA ПОСІБНИК ПО МОНТАЖУ
RU РУКОВОДСТВО ПО МОНТАЖУ IL הוראות הרכבה



- EN IMPORTANT, RETAIN FOR FUTURE REFERENCE:
READ CAREFULLY.
- FR IMPORTANT! À CONSERVER POUR CONSULTATION
ULTÉRIEURE: À LIRE ATTENTIVEMENT.
- ES ¡IMPORTANTE! GUARDAR PARA REFERENCIA FUTURA:
LEA CON ATENCIÓN.
- DE WICHTIG, LESEN SIE DIESE BEDIENUNGSANLEITUNG
AUFMERKSAM DURCH,
BEWAHREN SIE FÜR SPÄTERES NACHSCHLAGEN AUF.
- IT IMPORTANTE! CONSERVARE PER FUTURI RIFERIMENTI:
LEGGERE ATTENTAMENTE.
- NL BELANGRIJK! BEWAAR VOOR TOEKOMSTIGE RAADPLEGING:
AANDACHTIG DOORLEZEN.
- PT IMPORTANTE! GUARDAR PARA CONSULTA FUTURA:
LEIA ATENTAMENTE.
- PL PROSIMY UWAŻNIE PRZECZYTAĆ!
ZACHOWAĆ DO PÓŹNIEJSZEGO STOSOWANIA.
- HU KÉRJÜK FIGYELMESEN ELOLVASNI!
KÉRJÜK MEGŐRIZNI KÉSŐBBI FELHASZNÁLÁS CÉLJÁBÓL
- CZ DŮLEŽITÉ! POZORNĚ PŘEČTĚTE TENTO NÁVOD!
USCHOVEJTE PRO POZDĚJŠÍ POUŽITÍ.
- SK POZORNE PREČÍTAJTE TENTO NÁVOD!
USCHOVAJTE PRE BUDÚCE POUŽITIE.
- SLO PROSIMO PREBRATI PREVIDNO!
SHRANITE ZA UPORABO V PRIHODNOST.
- RO VA RUGAM CITITI CU ATENTIE!
PATRATI PENTRU FOLOSIREA ULTERIOARA.
- HR PROČITAJTE POZORNO!
SAČUVAJTE ZA UPOTREBU U BUDUĆNOSTI
- SRB PROČITAJTE PAŽLJIVO! SAČUVAJTE ZA KASNIJE KORIŠĆENJE
- LT PRAŠOME ATIDŽIAI PERSKAITYTI!
IŠSAUGOTI JĄ VĖLESNIAM NAUDOJIMUI.
- LV L° DZAM UZMANĀ GI IZLASĪT! SAGLABĒ T TURPMĒ KAI LIETOŠANAI
- EST LUGEGE TÄHELEPANELIKÜLT
LÄBI!HOIDKE ALLES HILISEMAKS KASUTUSEKS
- UA ПРОХАННЯ УВАЖНО ПРОЧИТАТИ!
ЗБЕРЕГТИ ДЛЯ ПОДАЛЬШОГО ВИКОРИСТАННЯ.
- RU ПРОСЬБА ВНИМАТЕЛЬНО ПРОЧИТАТЬ!
СОХРАНИТЬ ДЛЯ ДАЛЬНЕЙШЕГО ИСПОЛЬЗОВАНИЯ



- EN** IF THERE ARE MISSING OR BROKEN PARTS, PLEASE DO NOT RETURN THE PRODUCT TO THE STORE.
Please log onto our website, or contact Customer Service at:
- FR** S'IL Y A DES PIÈCES MANQUANTES OU CASSÉES, NE RETOURNEZ PAS LE PRODUIT AU MAGASIN.
Veuillez visiter notre site Internet, ou contacter notre Service Clientèle:
- ES** SI HUBIERA ALGUNA PARTE FALTANTE O DAÑADA, NO DEVUELVA EL PRODUCTO A LA TIENDA.
Inicie sesión en nuestro sitio en Internet o contáctese con nuestro servicio de atención al cliente:
- DE** BITTE BRINGEN SIE IHR PRODUKT NICHT GLEICH ZUM LADEN ZURÜCK, FALLS TEILE FEHLEN ODER DEFEKT SIND.
Bitte loggen Sie in unsere Website ein oder wenden Sie sich an unseren Kundenservice:
- IT** IN CASO DI PARTI MANCANTI O DANNEGGIATE, EVITARE DI RESTITUIRE IL PRODOTTO AL NEGOZIO.
Accedere al nostro sito web o contattare il Servizio Clienti:
- NL** IN GEVAL VAN ONTBREKENDE OF GEBROKEN ONDERDELEN HET PRODUCT NIET NAAR DE WINKEL RETOURNEREN.
Ga naar onze website of neem contact op met Klantenservice:
- PT** SE HOVER PEÇAS EM FALTA OU PARTIDAS, NÃO DEVOLVA O PRODUTO À LOJA.
Entre na nossa página de Internet ou contacte o Serviço de Clientes:
- PL** UWAGA! W przypadku stwierdzenia braku lub uszkodzenia cz^o ci przed montażem, prosimy nie zwracać produktu, tylko skontaktować się z Działem Obsługi Klienta dystrybutora produktu.
- HU** Amennyiben a termék összeszerelése előtt hiányzó vagy sérült elemet észlel, kérjük ne küldje vissza a terméket, hanem lépjen kapcsolatba a termék forgalmazójának Ügyfélszolgálati Osztályával
- CZ** Pokud zjistíte poškození , i chybějící díly ještě před montáží, produkt nevracejte, ale obraťte se na Zákaznické oddělení distributora produktu.
- SK** V prípade zistenia chýbania alebo poškodenia dielov pred montážou, prosíme nevracajte produkt, ale kontaktujte Zákaznícky servis distribútora výrobu.
- SLO** " e pred montažo ugotovite, da neki elementi manjkajo oziroma so poškodovani, prosimo, da se obrnete na Oddelek za storitve za stranke Distributerja izdelka, ne pa izdelke vrnete.
- RO** În cazul în care se constată lipsa sau defectarea unei piese înainte de montaj, v' rug' m s' nu returnați produsul ci s' luați leg' tura cu Departamentul de Relații cu Clienții al distribuitorului produsului.
- HR** U slu, aju nestalog dijela ili oštećenja nekog dijela prije montaže, nemojte vratiti proizvod, samo kontaktirajte Službu za korisnike distributera proizvoda.
- SRE** Ako pre montaže konstatujete nedostatak ili oštećenje delova, molimo ne vraćajte proizvod, samo kontaktirajte Korisni, ki servis distributera proizvoda
- LT** Pastebėjus kokius nors tr' kumus ar dalių pažeidimus prieš montavimą, prašome negražinti produkto, tik susisiekti su produkto platintojo Klientų aptarnavimo skyriumi.
- LV** Gad'jum' , ja pirms mont' žas tiks konstatēti detaļu defekti vai boj' jumi, l' dzam produktu neatdot, tikai kontaktēties ar produkta izplatīt' ja Klientu Ārpalpošanas Daļu.
- EST** Osade puudumise või kahjustuste avastamisel enne paigaldamist ärge tagastage toodet, vaid võtke ühendust toote turustaja Klienditeenindusosakonnaga
- UA** У разі виявлення дефекту або пошкодження до початку збирання сараю, будь- ласка, не повертайте виріб, просто зв' яжіться з Відділом обслуговування покупців дистриб' ютора продукту.
- RU** В случае выявления дефекта или повреждения до монтажа, пожалуйста, не возвращайте продукт, просто свяжитесь с Отделом обслуживания покупателей дистрибьютора продукта

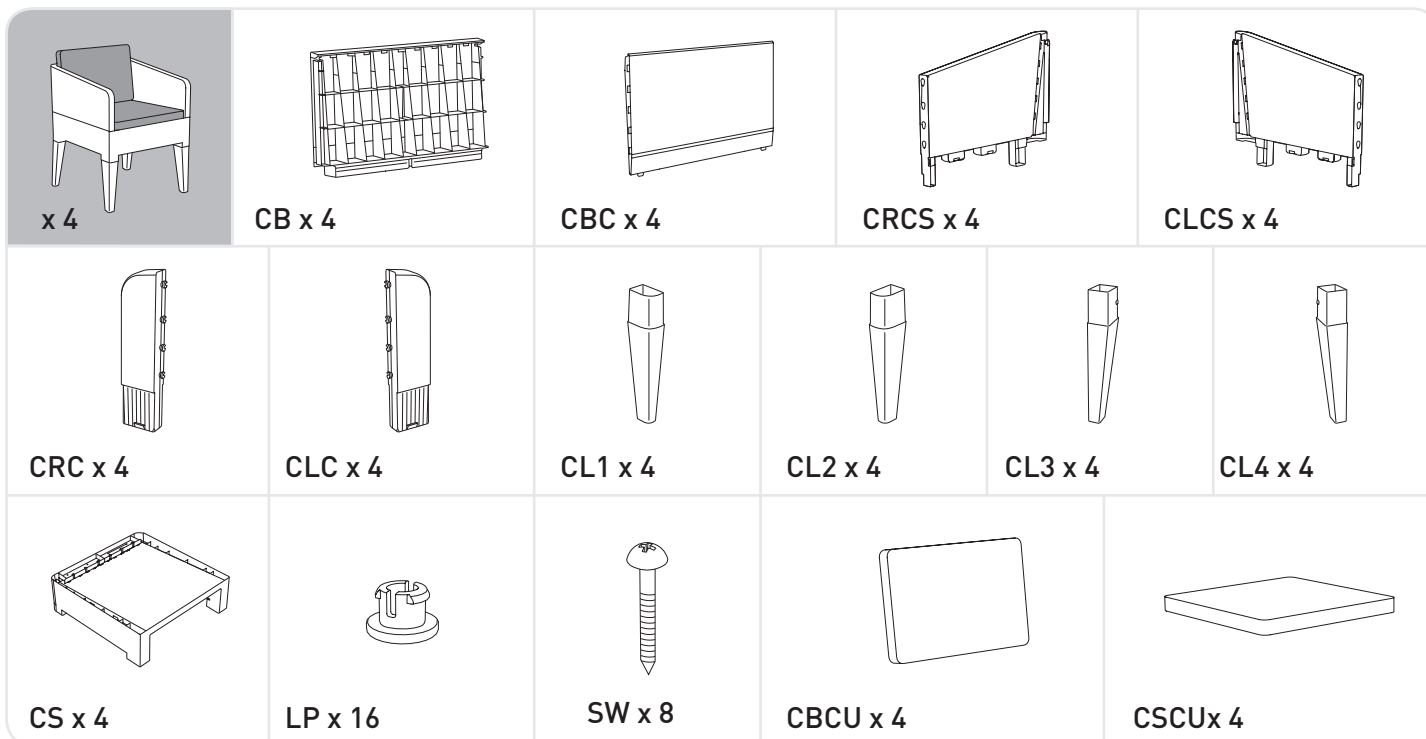
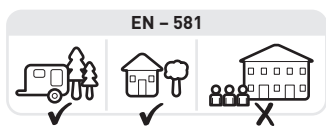
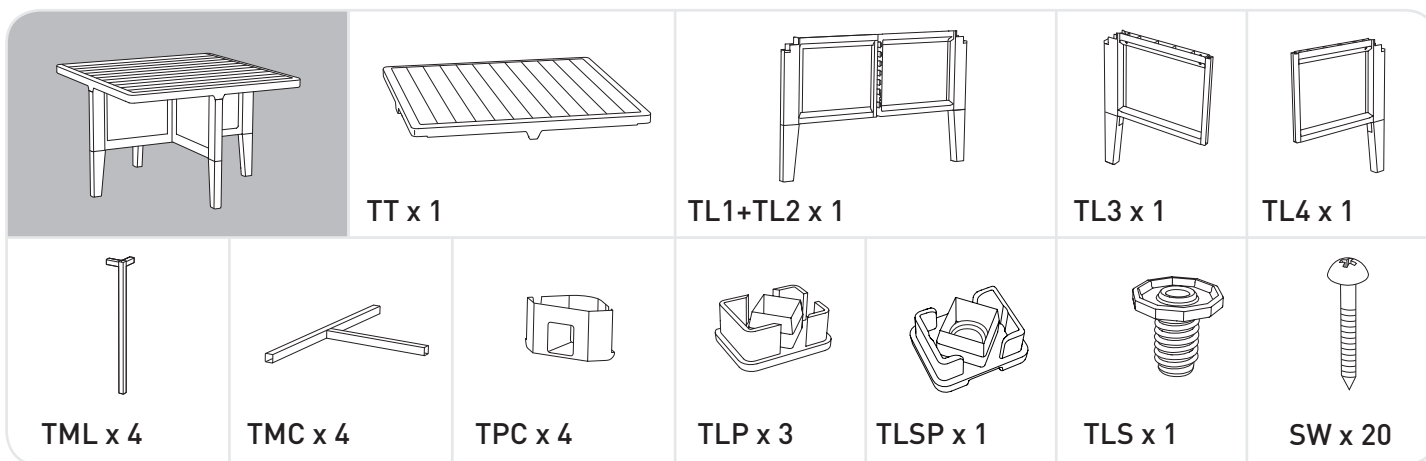
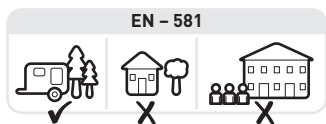
WWW.KETER.COM

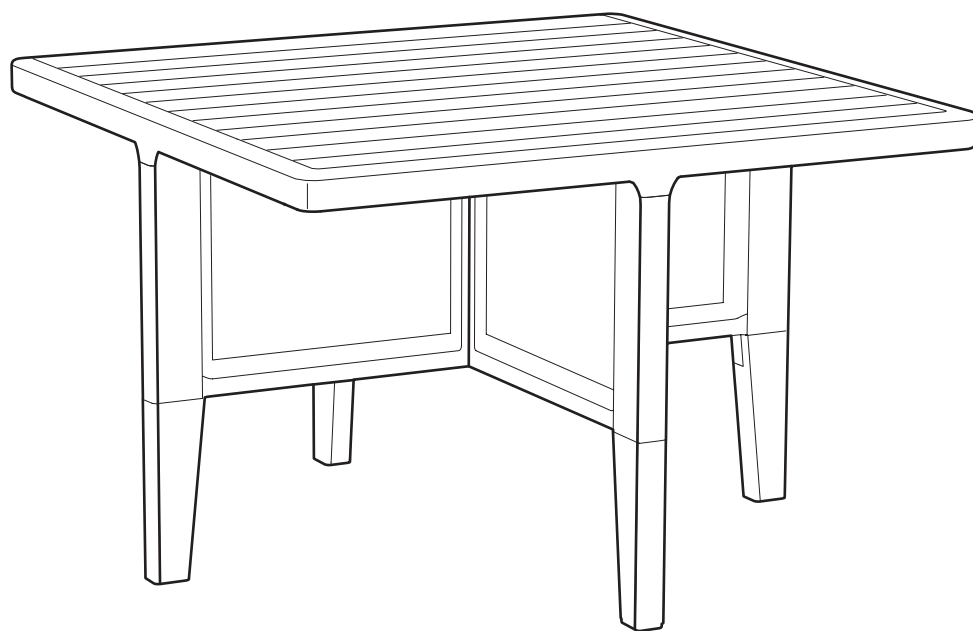
US / Canada: Imported by KNA
1-888-374-4262
UK: # 0121-5060008 Imported by Keter
UK Ltd., Tel: 0121- 5060008,

France: Imported by Plicosa France 11, rue de la
Métallurgie 93210 Saint-Denis La Plaine,
33-1-49-46-71-00
Italy: Imported by Primatronic S.p.A. Via L. Da
Vinci, 281 20090 Trezzano S/Naviglio (MI) Italy
39-02-4451241
Netherlands: Imported by Jardin. Ericssonstraat
17 | 5121 MK Rijen | # 31-(0)-884722277

Spain: Imported by Curver Iberia # 34-976-460-267
Scandinavia: Imported by DEOS ApS # 45-72-44-06-05
East Europe Hungary: Imported by Curver # 36-52-565-900 /
www.curver-lifestyle.com
East Europe Poland: Imported by Curver # 48-59-841-12-30 /
www.curver-lifestyle.pl

ASSEMBLY PARTS | PIÈCES À ASSEMBLER | PIEZAS DE ENSAMBLE | MONTAGETEILE | PARTI DA MONTARE | ONDERDELEN | PEÇAS DE MONTAGEM | CZ° CI | RÉSZEI | DÍLY | АСТИ | ELEMENTI | PIESELE | DIJELOVI | DELOVI | DALYS | DAŁAS | ELEMENDID | ЧАСТИНИ | ЧАСТИ | רשימת חלקים

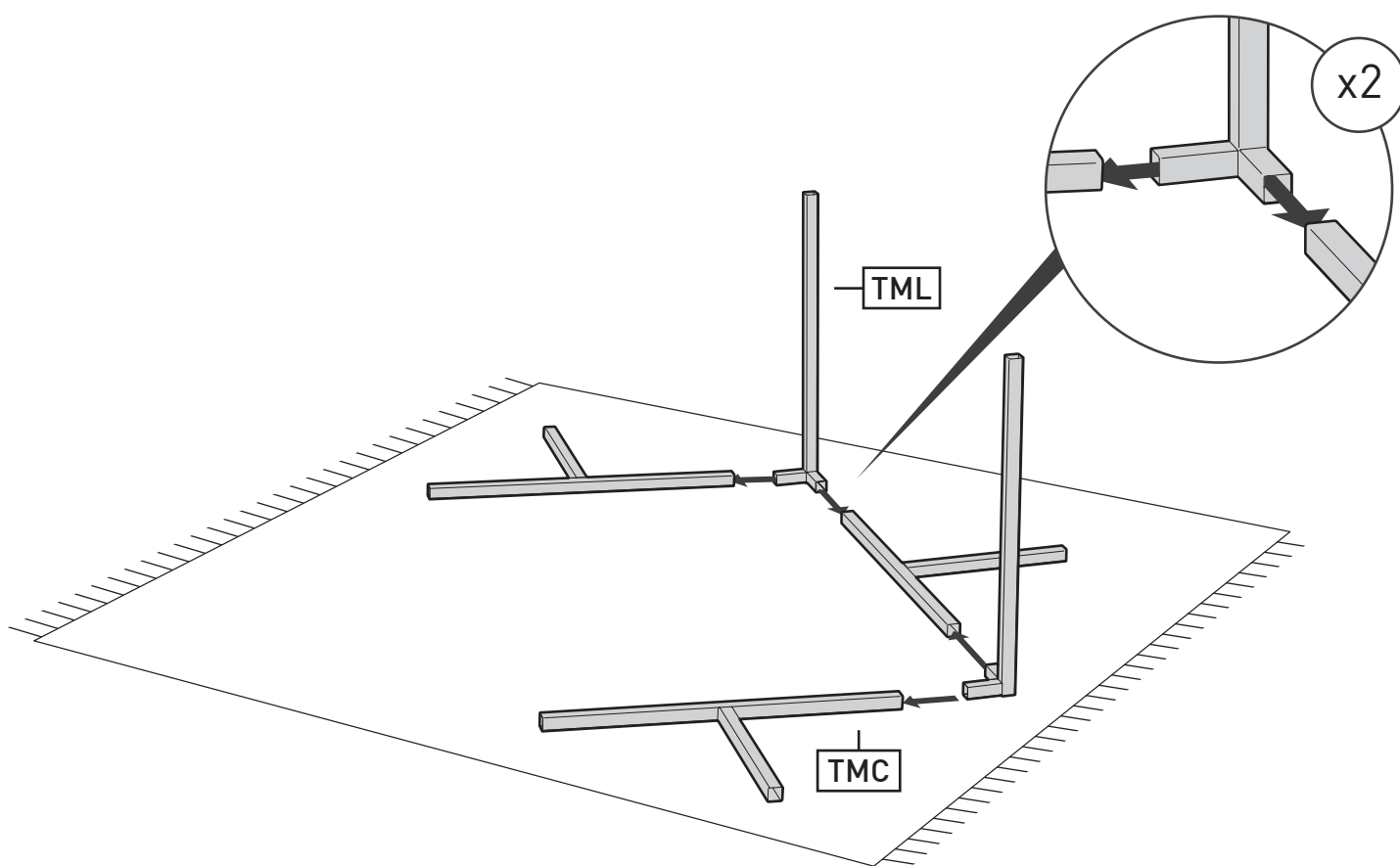




1

TMLx2

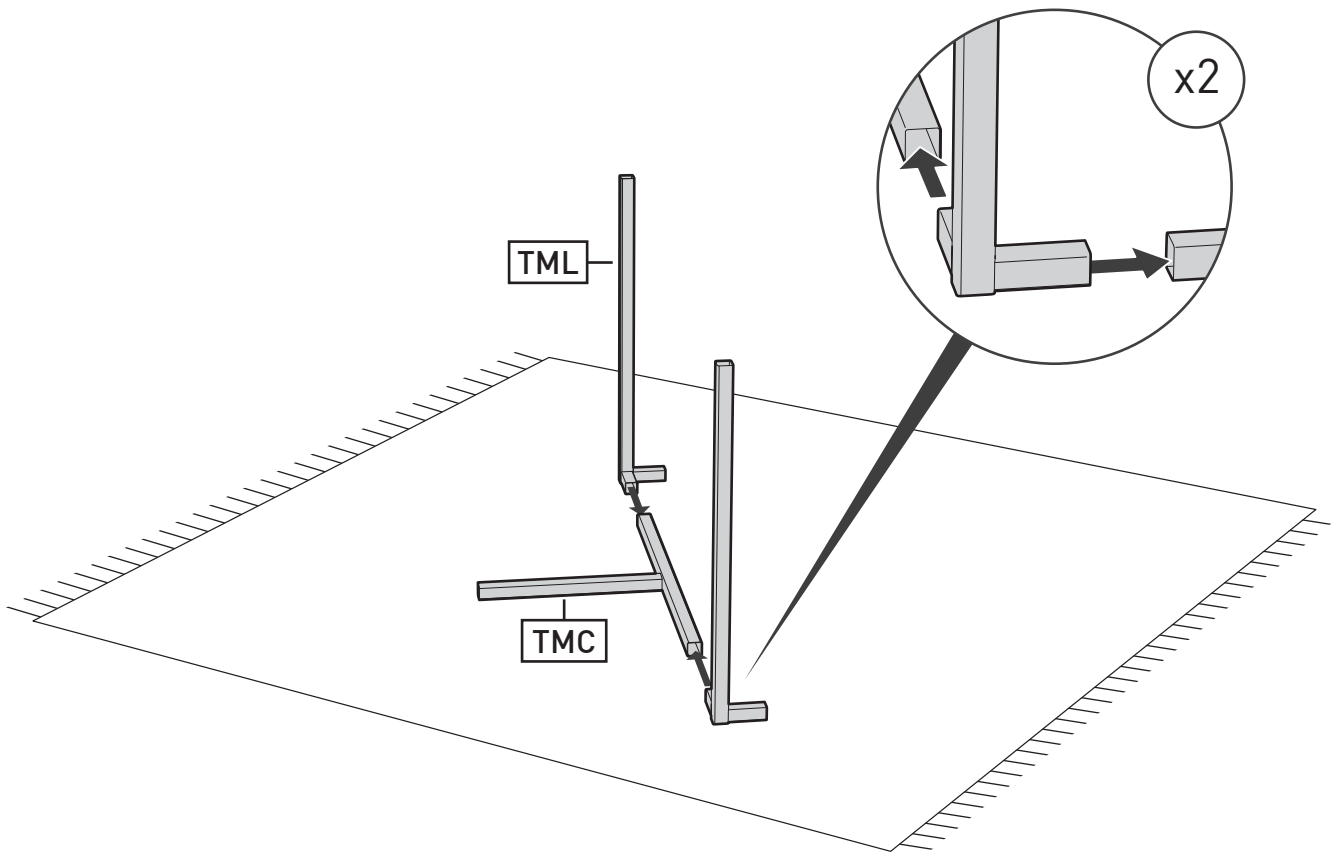
TMCx3



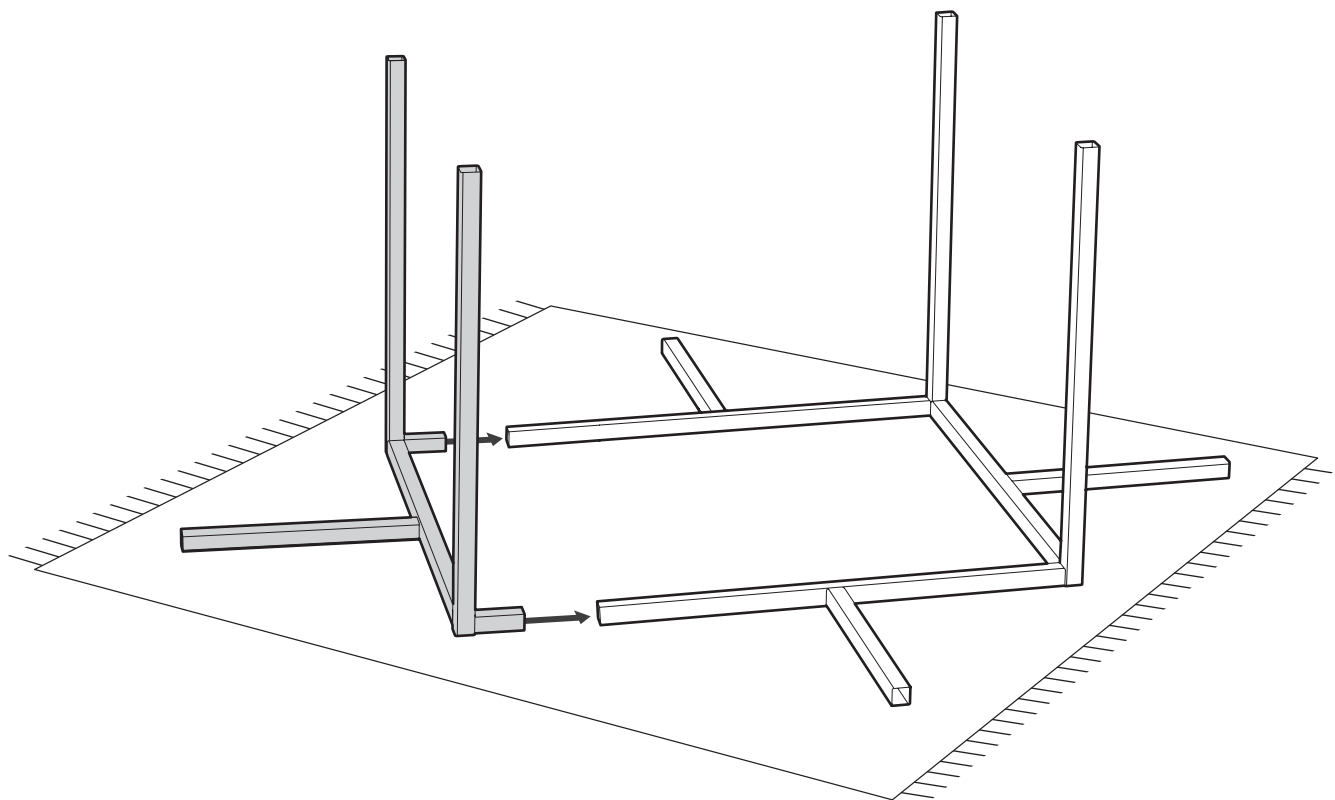
2

TMLx2

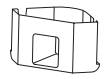
TMCx1



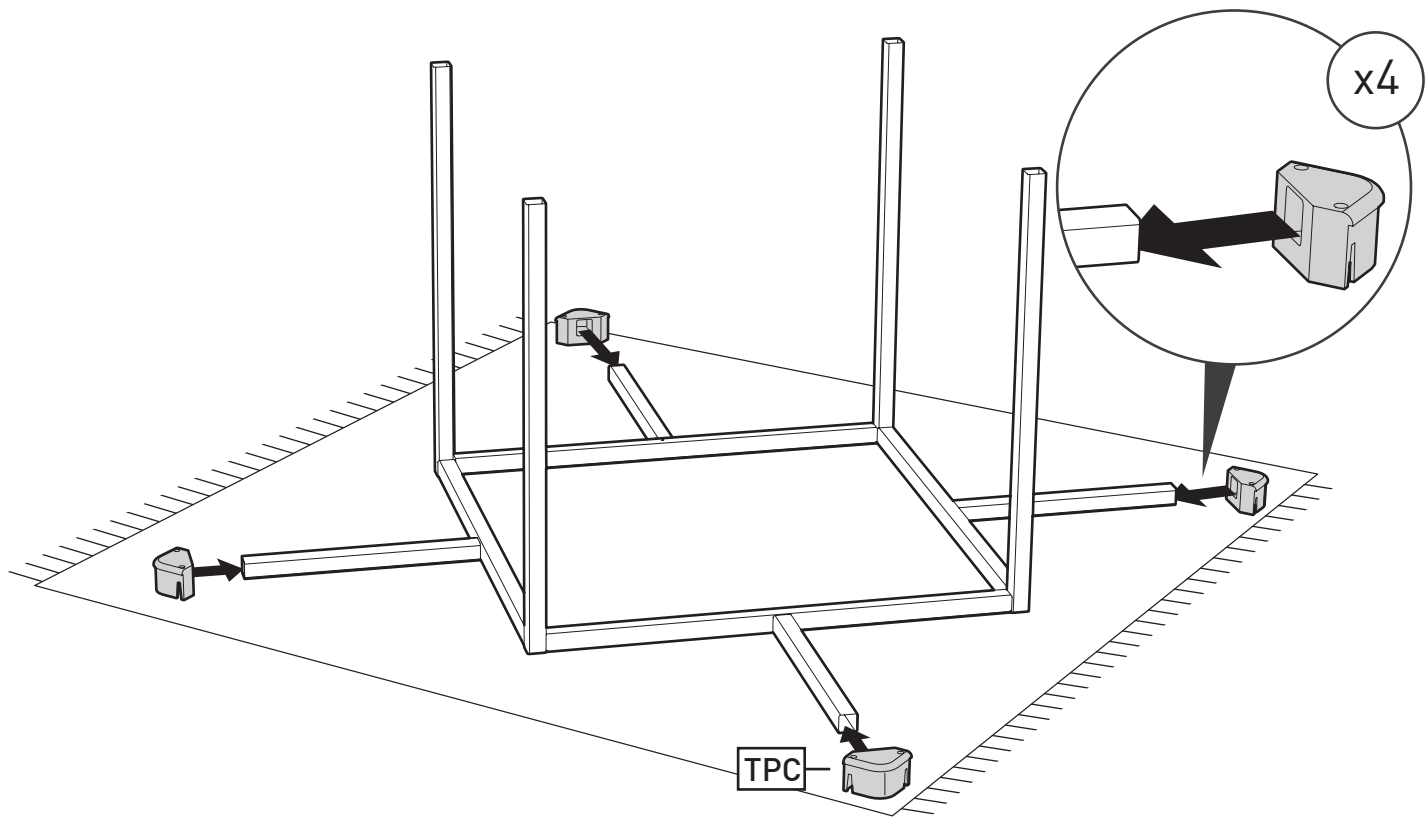
3



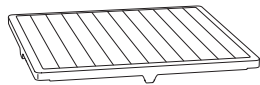
4



TPCx4



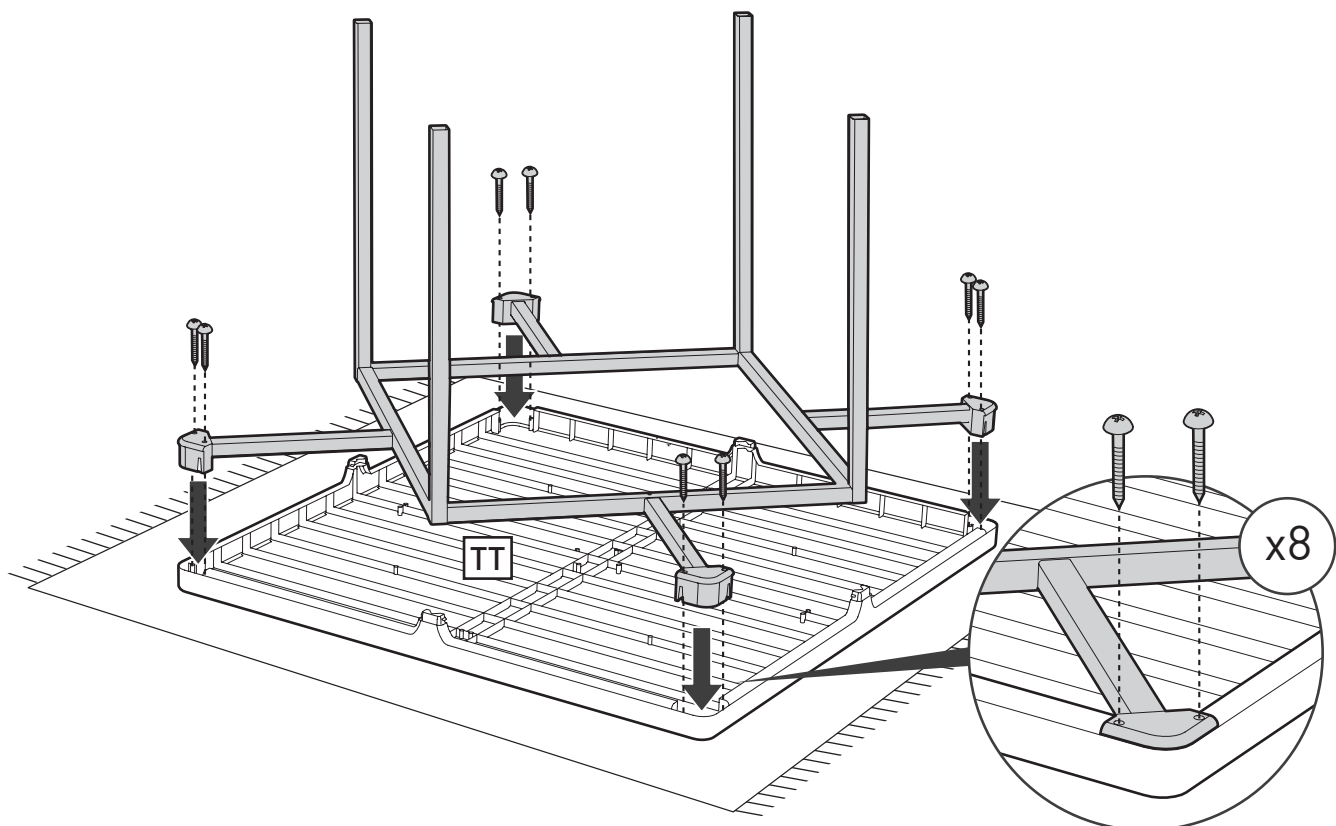
5



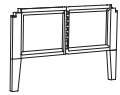
TTx1



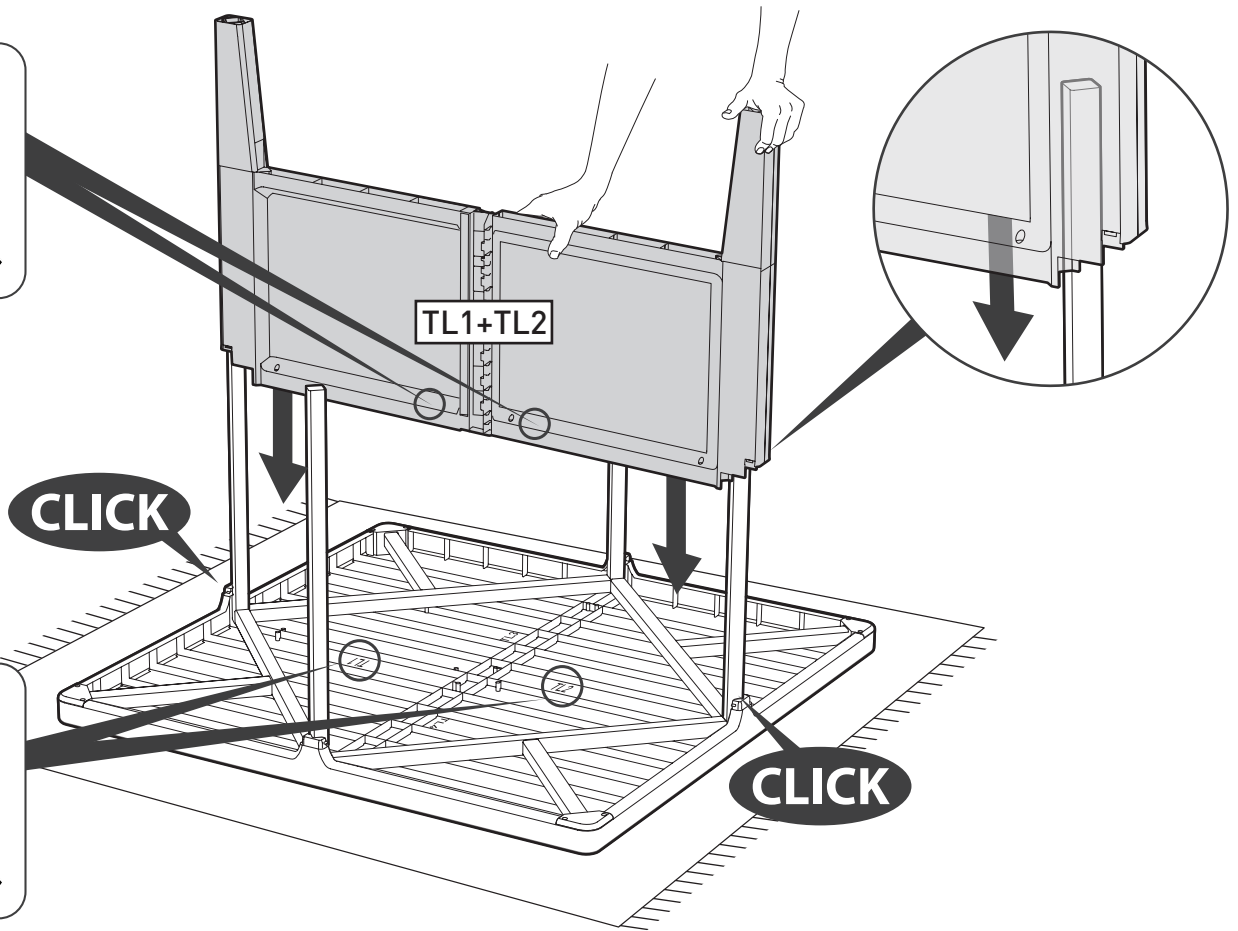
SW x 8



6



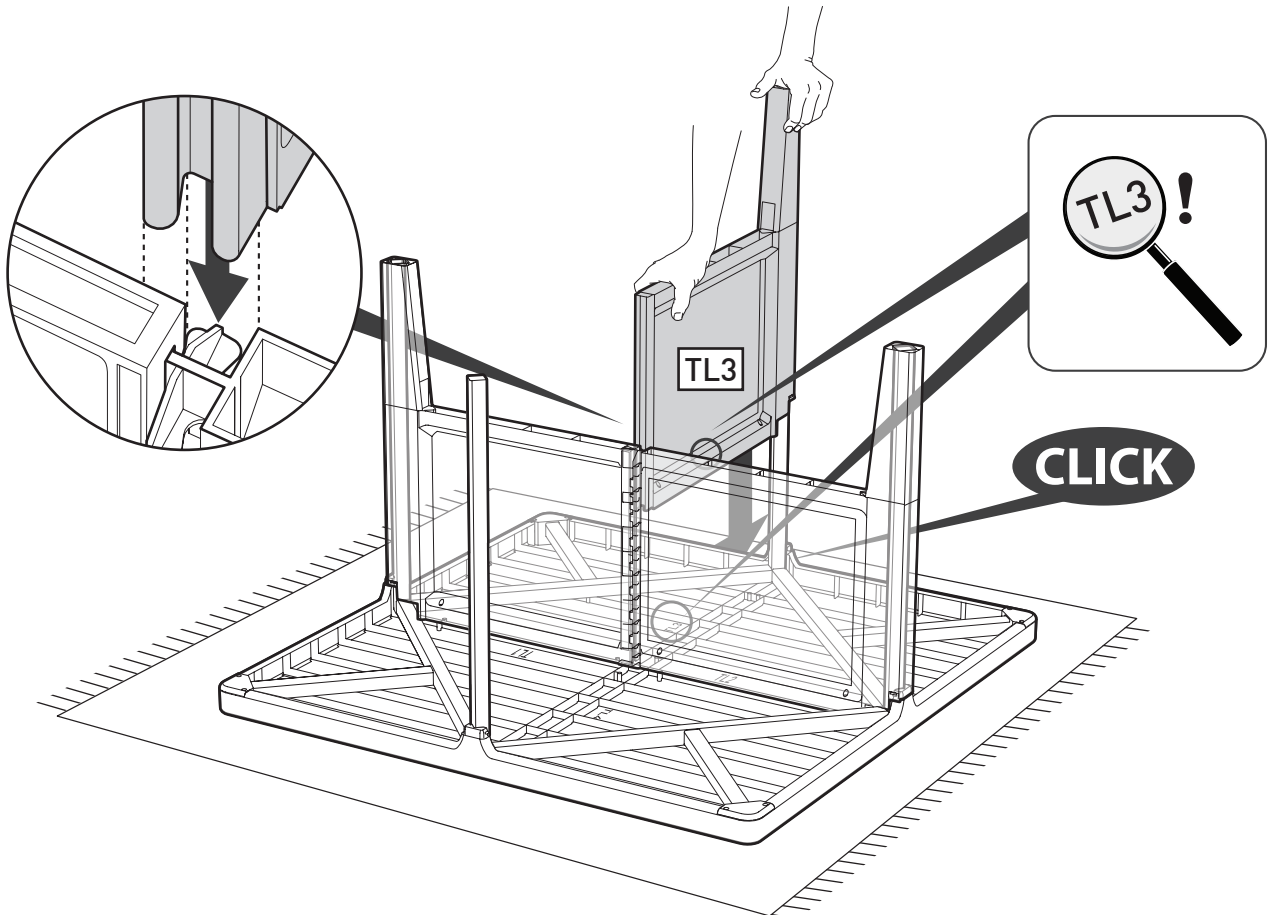
TL1+TL2x1



7



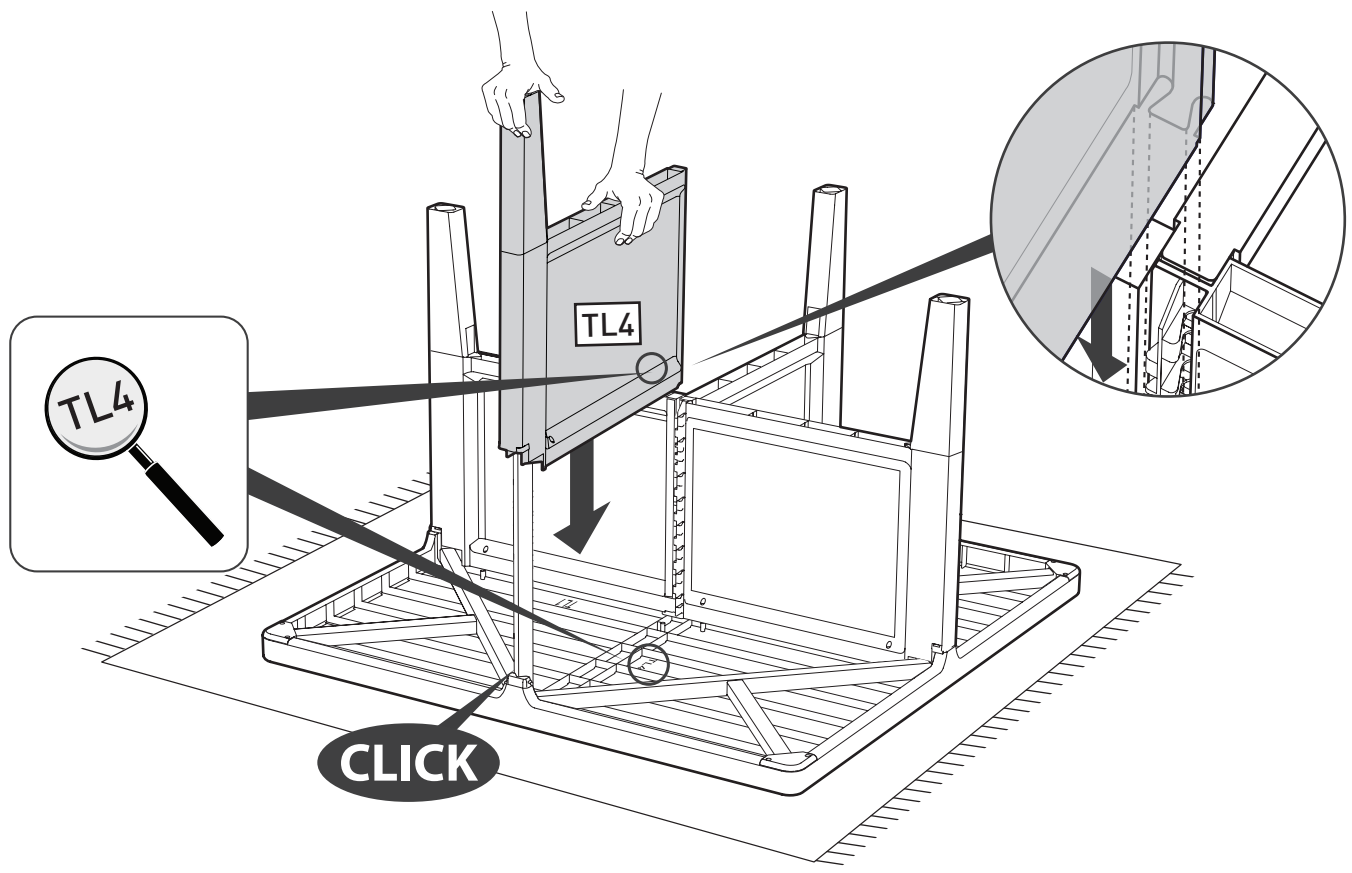
TL3x1



8



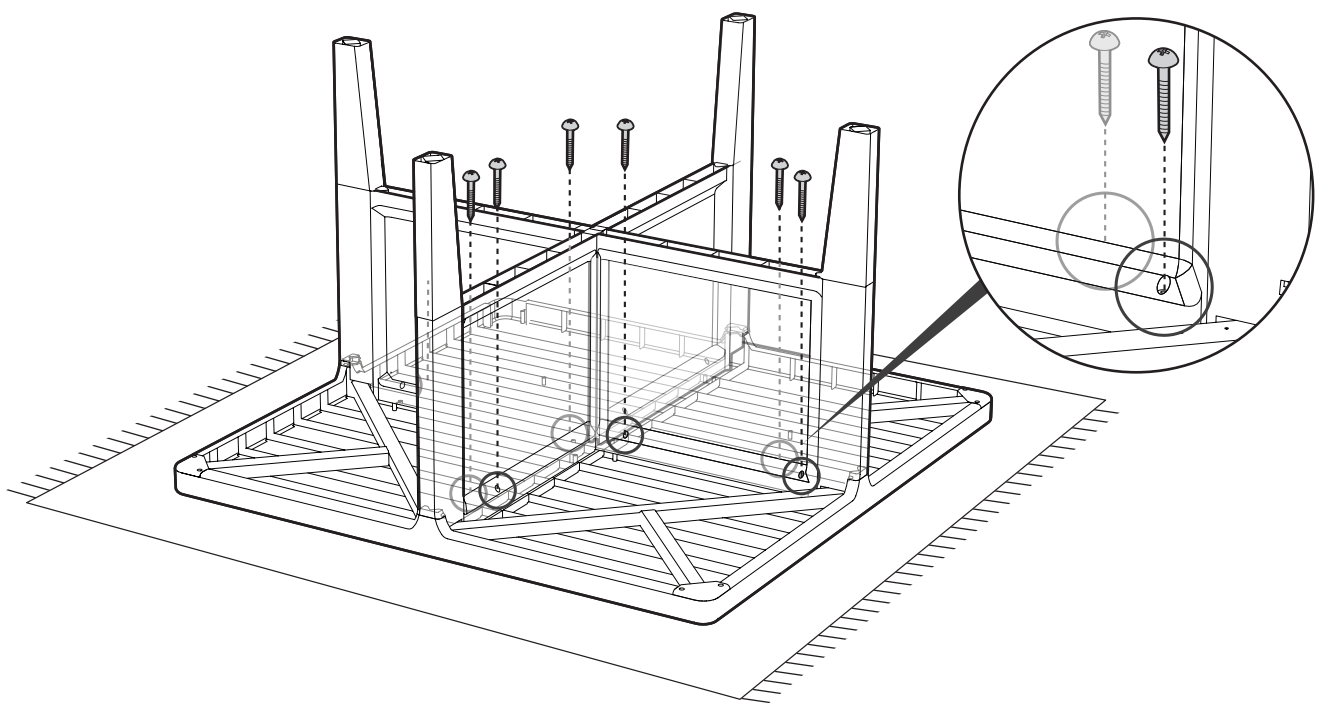
TL4x1



9



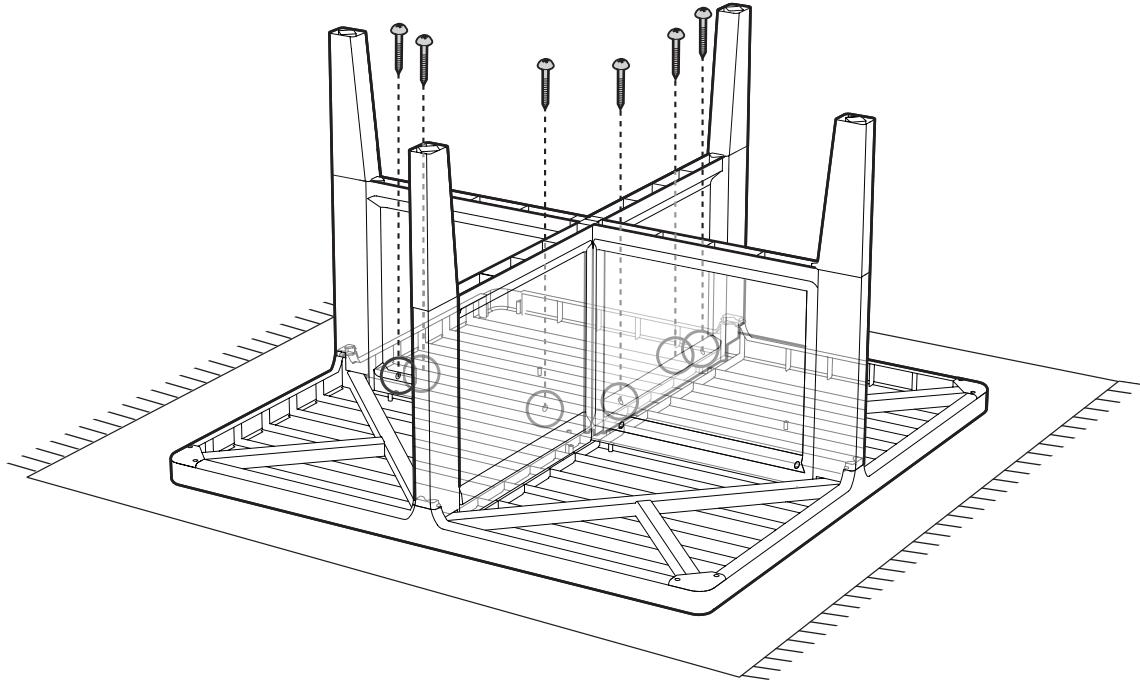
SW x 6



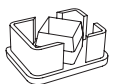
10



SW x 6



11



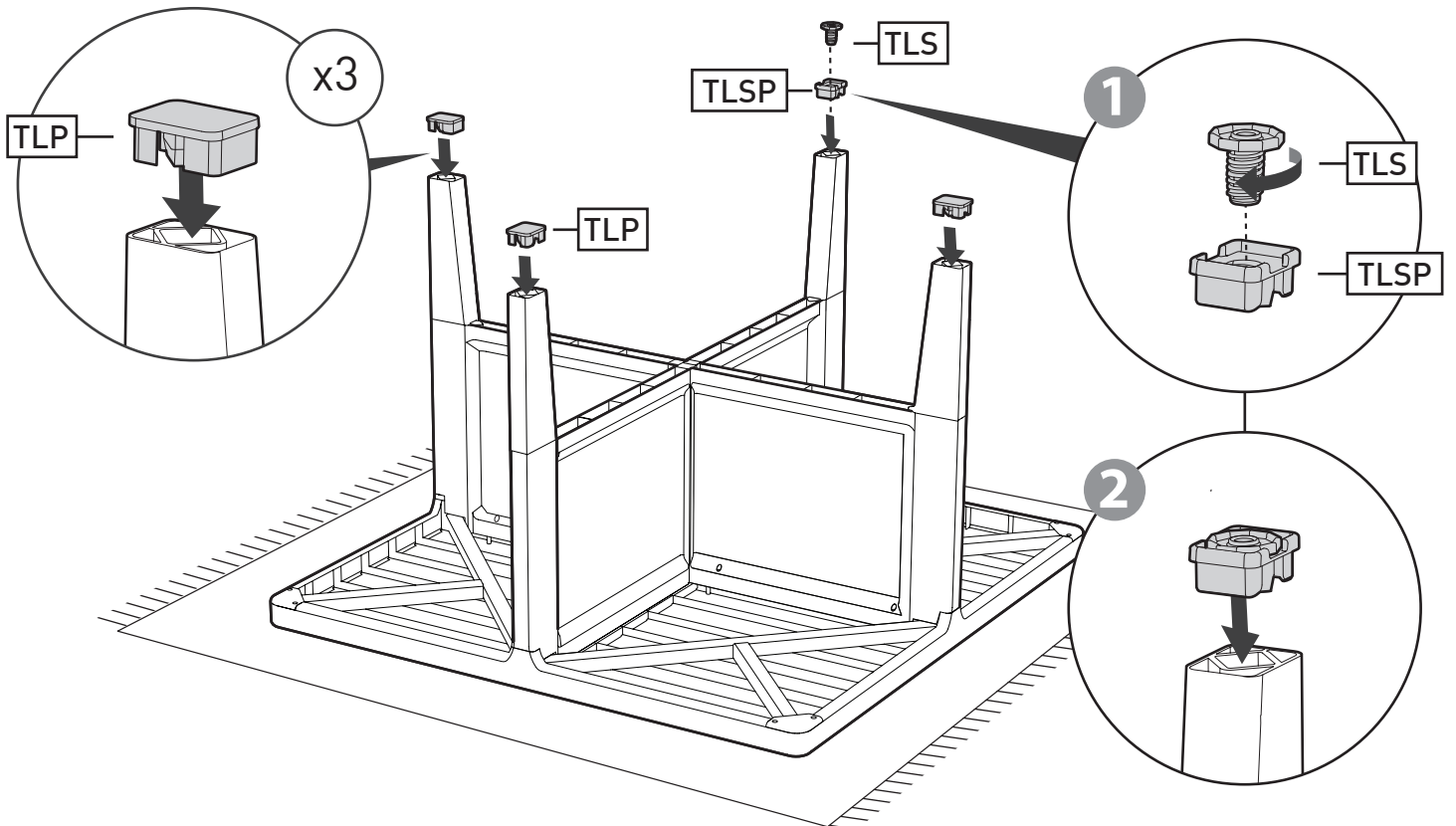
TLPx3

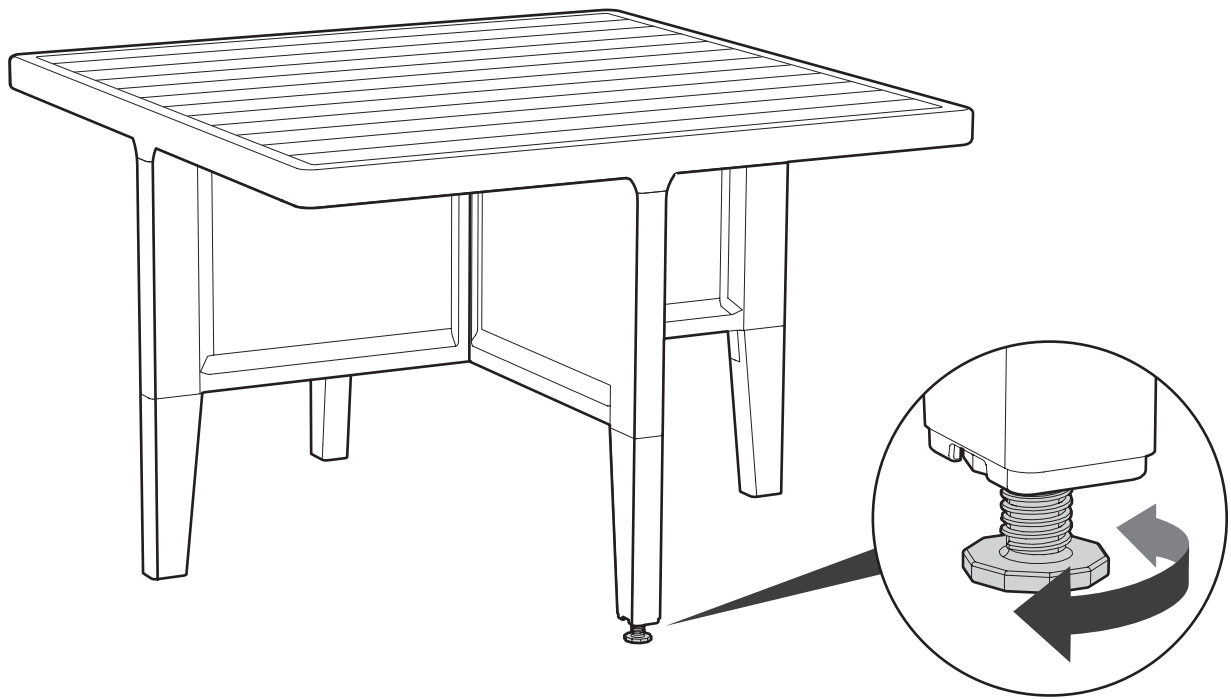


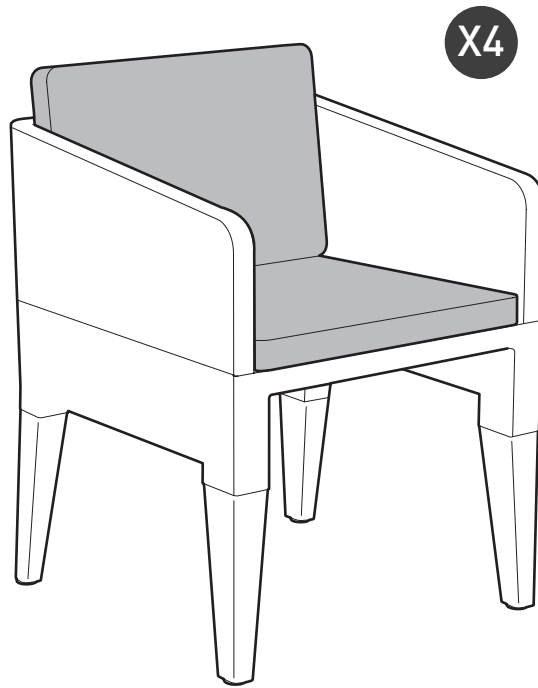
TLSPx1

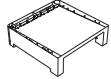







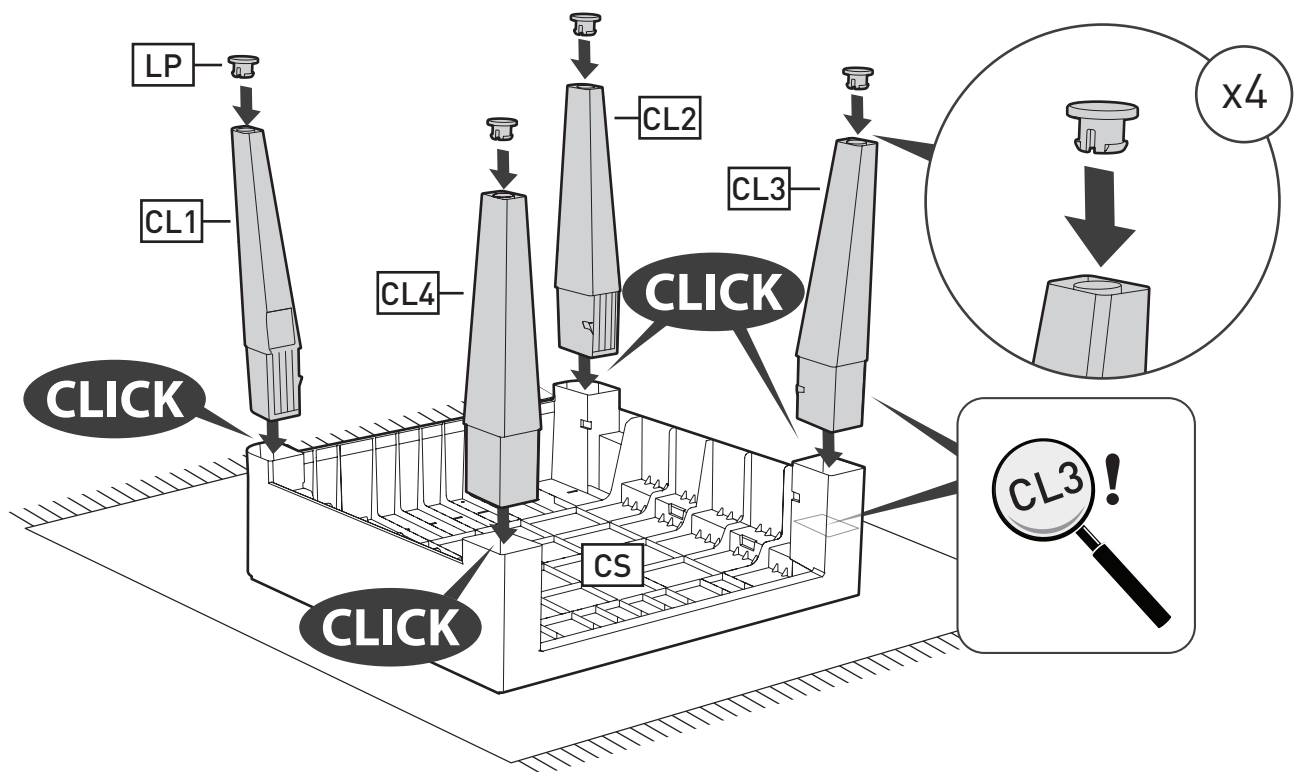
TLSx1







1 |  CSx1 |  CL1x1 |  CL2x1 |  CL3x1 |  CL4x1 |  LPx4



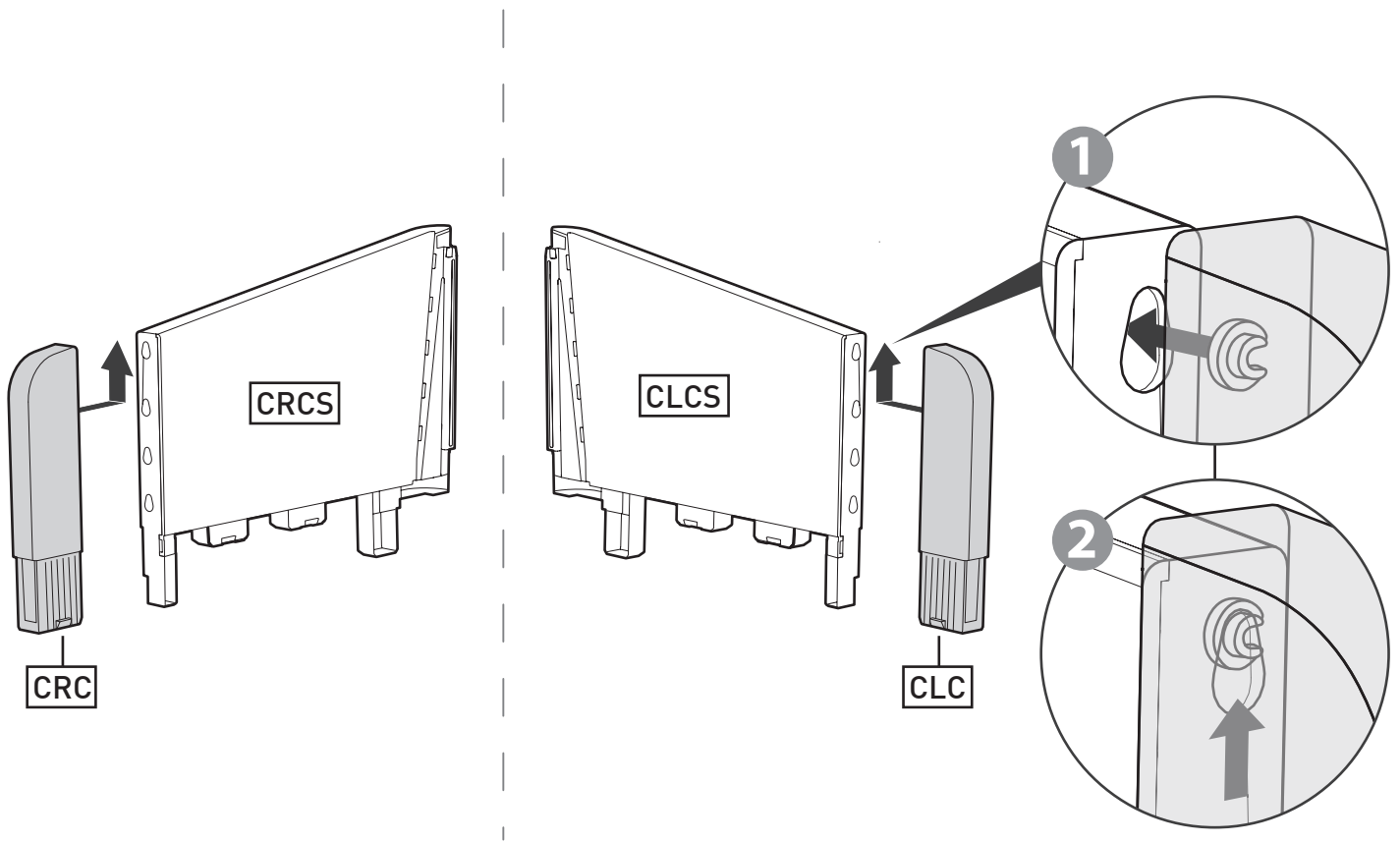
2

CRCS x 1

CLCS x 1

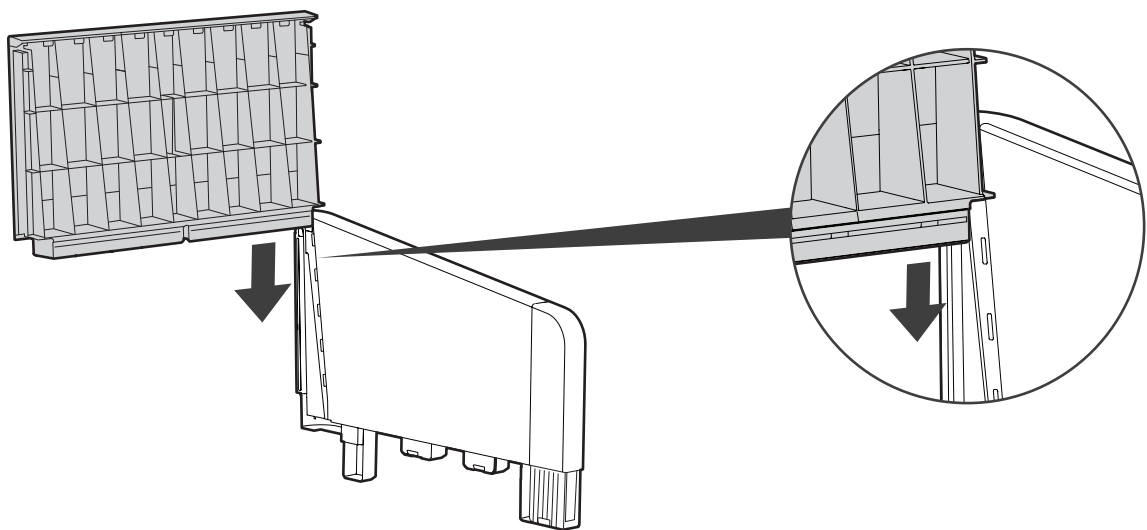
CRCx1

CLCx1

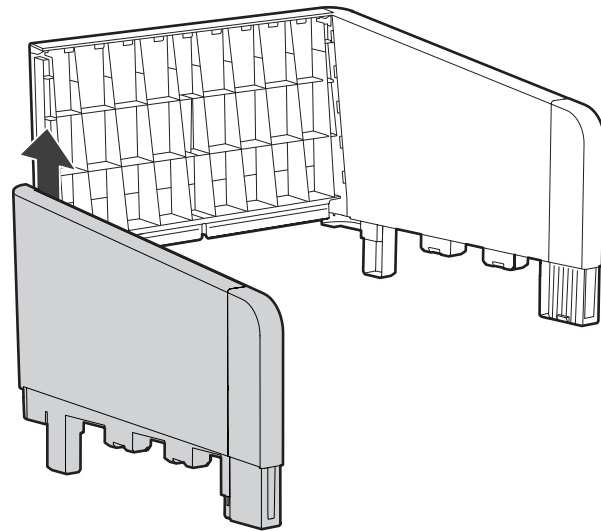


3

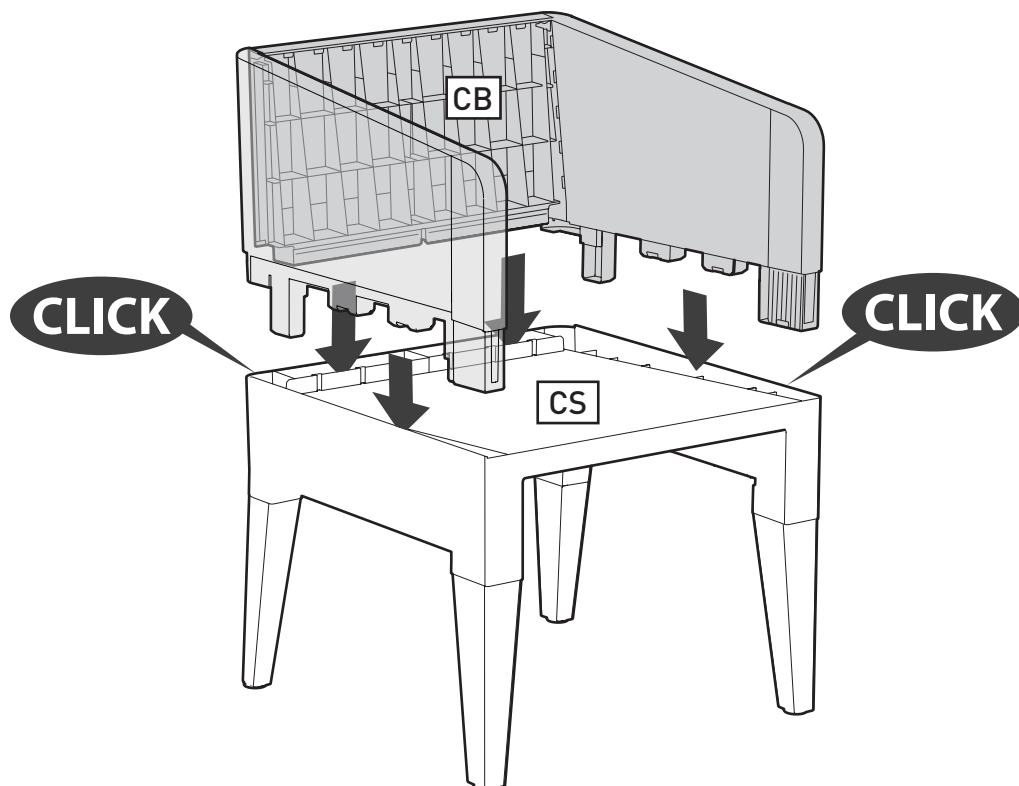
CBx1



4



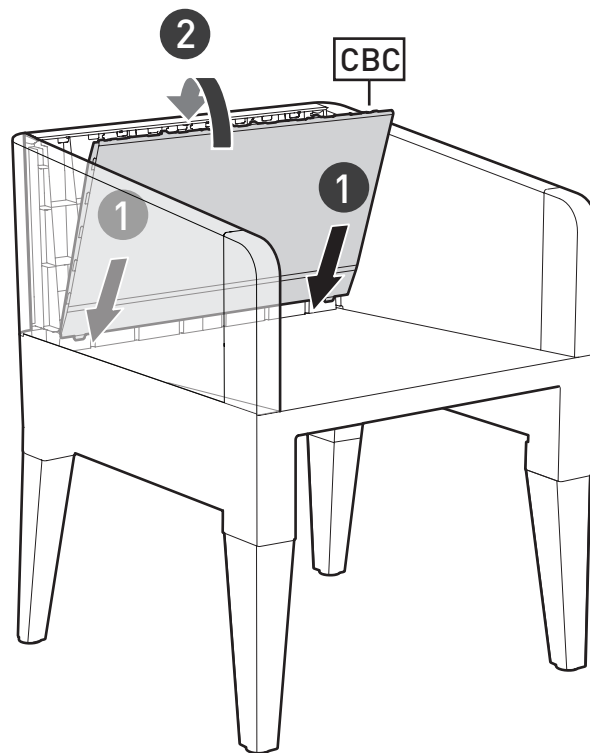
5



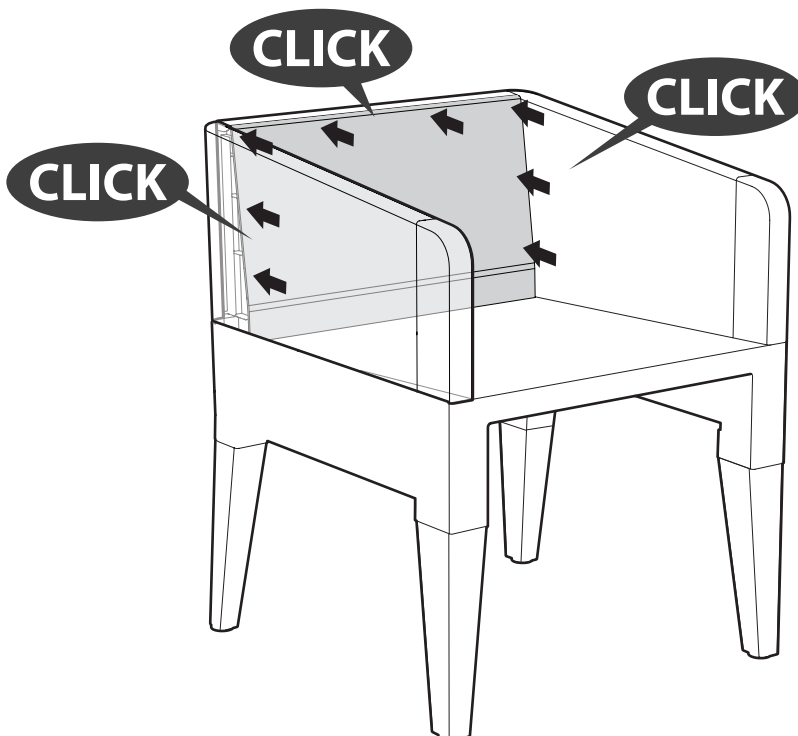
6



CBCx1



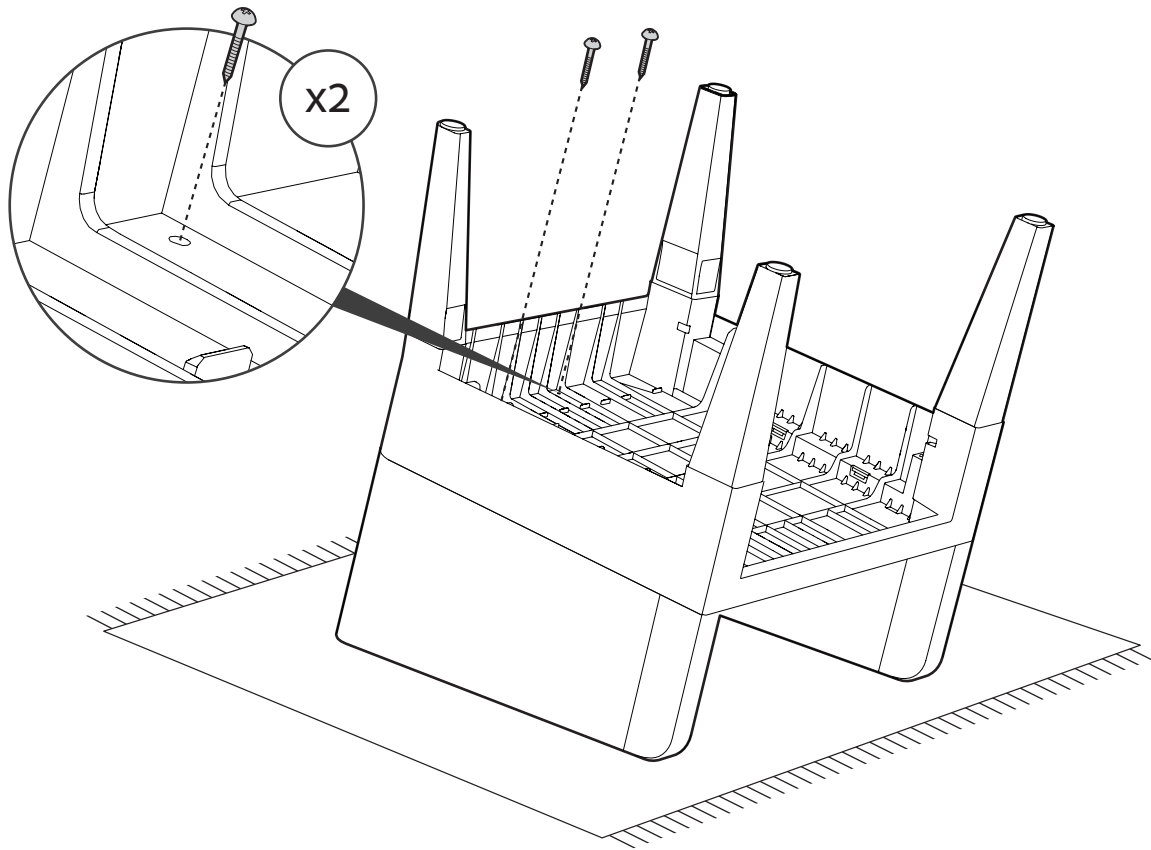
7



8



SW x 2



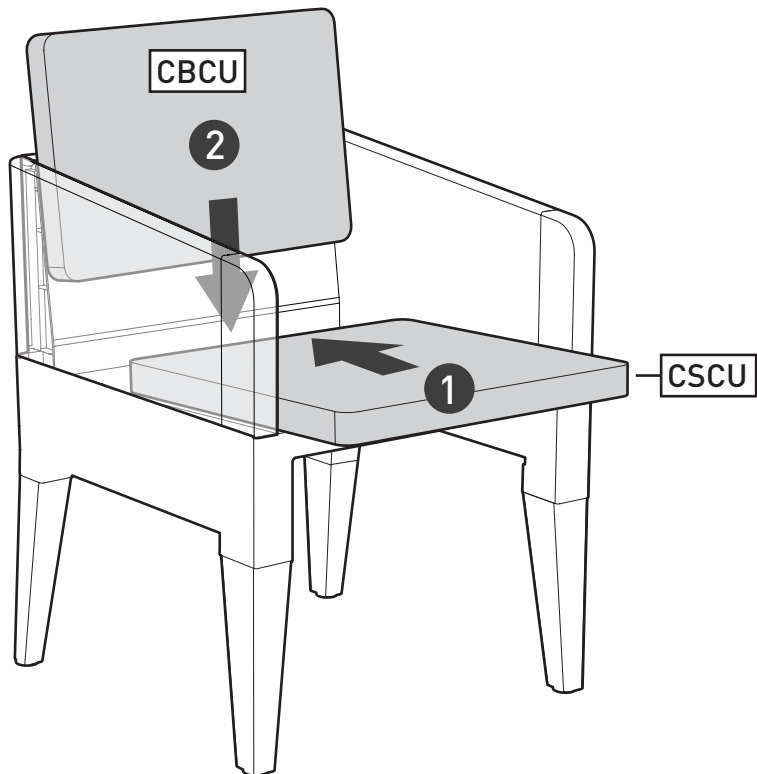
9

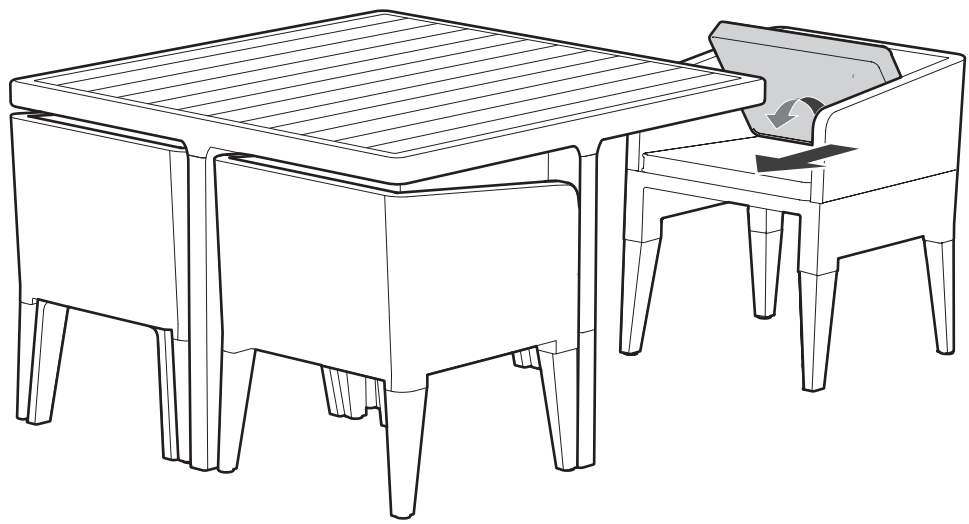


CSCUx1



CBCUx1





- EN • ATTENTION - INSTRUCTIONS TO BE KEPT FOR FURTHER REFERENCE.
• POSITION IN A STABLE WAY ON A FLAT GROUND.
• SPARE PARTS NOT AVAILABLE BEYOND GUARANTEE.
- FR • IMPORTANT – A CONSERVER POUR UNE CONSULTATION ULTÉRIEURE, À LIRE ATTENTIVEMENT.
• POSITIONNER DE MANIÈRE STABLE SUR UN SOL PLAN.
• NE PAS SE METTRE DEBOUT SUR LE FAUTEUIL.
• PIÈCES DÉTACHÉES NON DISPONIBLES HORS GARANTIE
- ES • ATENCIÓN – GUARDAR LAS INSTRUCCIONES PARA FUTURA REFERENCIA.
• COLOCAR EN UNA POSICIÓN ESTABLE SOBRE TERRENO LLANO.
• PIEZAS DE REPUESTO NO DISPONIBLES FINALIZADA LA GARANTÍA
- DE • ACHTUNG - ANLEITUNG SOLL ALS ZUKÜNFTIGE REFERENZ AUFBEWAHRT WERDEN.
• NUTZUNGSKLASSEN DES PRODUKTS: FÜR CAMPING, IM HAUS UND GEWERBLICH.
• ERSATZTEILE NACH AUSLAUFEN DER GARANTIE NICHT ERHÄLTlich.
- IT • ATTENZIONE: LE ISTRUZIONI DEVONO ESSERE CONSERVATE CON CURA PER RIFERIMENTI FUTURI.
• POSIZIONARE IN MANIERA STABILE O SU UN TERRENO PIANO.
• PEZZI DI RICAMBIO NON DISPONIBILI SUPERATO IL PERIODO DI GARANZIA.
- NL • LET OP – INSTRUCTIES MOETEN VOOR TOEKOMSTIGE RAADPLEGING WORDEN BEWAARD.
• PLAATS OP STABIELE WIJZE OP EEN VLAKKE ONDERGROND.
• RESERVEONDERDELEN ZIJN NIET VERKRIJGBAAR NA DE GARANTIEPERIODE.
- PT • ATENÇÃO - AS INSTRUÇÕES DEVEM SER GUARDADAS PARA REFERÊNCIA FUTURA.
• POSICIONAR NUMA FORMA ESTÁVEL NUM PISO PLANO.
• AS PEÇAS SOBRESSALENTES NÃO ESTÃO DISPONÍVEIS ALÉM DA GARANTIA.
- PL • UWAGA - NALEŻY ZACHOWAĆ INSTRUKCJĘ DO PÓZNIJSZEGO UŻYTKU
• USTAWIĆ STABILNIE NA PŁASKIM PODŁOŻU
• CZĘŚCI ZAMIENNE NIEDOSTĘPNE POZA OKRESEM GWARANCYJNYM
- HU • FIGYELEM - TEGYE EL AZ ÚTMUTATÓT A KÉSŐBBI HASZNÁLATRA
• HELYEZZE STABILAN LAPOS TALAJRA
• AZ ALKATRÉSZEK A GARANCIÁLIS IDŐN TÚL NEM ELÉRHETŐK
- CZ • POZOR – NÁVOD USCHOVEJTE PRO BUDOUCÍ POUŽITÍ
• POSTAVTE NA STABILNÍ A ROVNOU PODLOŽKU
• NÁHRADNÍ DÍLY JSOU NEDOSTUPNÉ MIMO ZÁRUKU NÍ DOBY
- SK • POZOR – NÁVOD USCHOVAJTE PRE BUDÚCE POUŽITIE
• POSTAVTE NA STABILNÚ A ROVNÚ PODLOŽKU
• NÁHRADNÉ DIELY SÚ NEDOSTUPNÉ MIMO ZÁRUKU NEJ DOBY
- SLO • POZOR - NAVODILA SHRANITE ZA NADALJNO UPORABO
• STABILNO POSTAVITE NA RAVNA TLA
• REZERVNI SO DOSTOPNI SAMO V GARANCIJSKEM OBDOBJU
- RO • ATENȚIE - A SE P” STRA INSTRUCȚIUNEA PENTRU A PUTEA FI FOLOSIT” DIN NOU
• AMPLASAȚI FERM PE O SUPRAFAȚ” PLAN”
• PIESELE DE SCHIMB NU SUNT DISPONIBILE ÎN AFARA PERIOADEI DE GARANȚIE
- HR • NAPOMENA - UVAJTE UPUTE ZA BUDUĆU UPORABU POSTAVITE U VRSTU NA RAVNU POVRŠINU
REZERVNI DIJELOVI NEDOSTUPNI IZVAN JAMSTVENOG ROKA
- SRB • NAPOMENA - DRŽITE UPUTSTVA ZA KORIŠĆENJE ZA BUDUĆU UPOTREBU
• STAVITE U VRSTU NA RAVNU POVRŠINU
• REZERVNI DELOVI NISU DOSTUPNI VAN GARANTNOG ROKA
- LT • DĖMESIO – REIKIA IŠSAUGOTI INSTRUKCIJĄ VĖLESNIAM PANAUDOJIMUI
• PASTATYTI STABILIAI ANT PLOKŠ, IO PAVIRŠIAUS
• ATSARGINĖS DALYS NEPRIEINAMOS, IŠSKYRUS GARANTINĮ LAIKOTARPĮ
- LV • UZMANĪBU – INSTRUKCIJU NEPIECIEŠAMS SAGLABĀT TURPMĀ KAI LIETOŠANAI
• NOVĪETOT STABILI UZ PLAKANAS VIRSMAS
• REZERVES DAĻAS PIEĒJAMAS P”C GARANTIJAS TERMIŅA
- EST • TÄHELEPANU – HOIDKE JUHEND ALLES HILISEMA KASUTAMISE EESMÄRGIL.
• PAIGUTAGE STABIILSELT ÜHETAŠASELE PINNALE.
• VARUOSAD EI OLE SAADAVAL VÄLJASPOOL GARANTIIPERIOODI.
- UA • УВАГА – ЗБЕРЕЖІТЬ, БУДЬ ЛАСКА, ІНСТРУКЦІЮ ДЛЯ ПОДАЛЬШОГО ВИКОРИСТАННЯ
• ВСТАНОВІТЬ НА РІВНІЙ СТАБІЛЬНІЙ ПОВЕРХНІ
• ЗАПЧАСТИНИ НЕДОСТУПНІ ПІСЛЯ ЗАКІНЧЕННЯ ГАРАНТІЙНОГО ТЕРМІНУ
- RU • ВНИМАНИЕ – СОХРАНИТЕ, ПОЖАЛУЙСТА, ИНСТРУКЦИЮ ДЛЯ ДАЛЬНЕЙШЕГО ПОЛЬЗОВАНИЯ
• УСТАНОВИТЕ НА РОВНОЙ И УСТОЙЧИВОЙ ПОВЕРХНОСТИ
• ЗАПЧАСТИ НЕДОСТУПНЫ ПО ИСТЕЧЕНИИ ГАРАНТИЙНОГО СРОКА

Keter Group BV
Ericssonstraat 17
MK RIJEN 5121
The Netherlands
WWW.KETER.COM

Made in the Netherlands by | Fabriqué en Pays-Bas par | Fabricado en Los Países Bajos por | Hergestellt in die Niederlande von | Fabricato i Paesi Bassi da | Geproduceerd in Nederland door | Fabricado em Holanda por | Wyprodukowane w Holandia przez | Gyártja a Hollandia | Vyrobené v Nizozemsku | Izdelano v Nizozemska v | Produz în Olanda de | Proizvedeno u Nizozemska od strane | Pagamino Olandija | Ražots Nīderlande | Toodetud Madalmaad | Зроблено в Нідерландах від компанії | Сделано в Нидерландах компанийей.