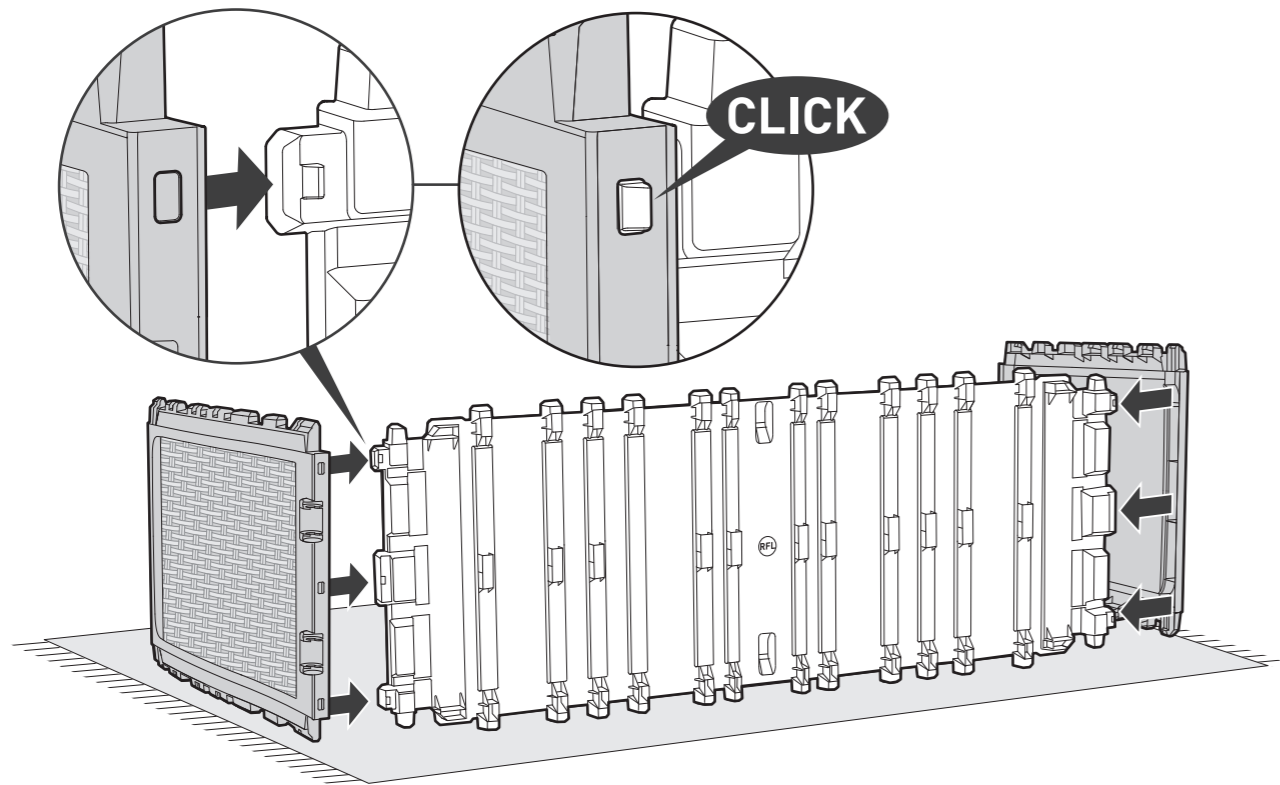
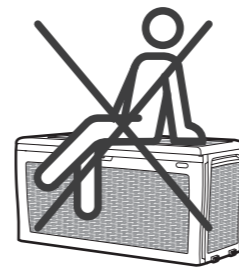
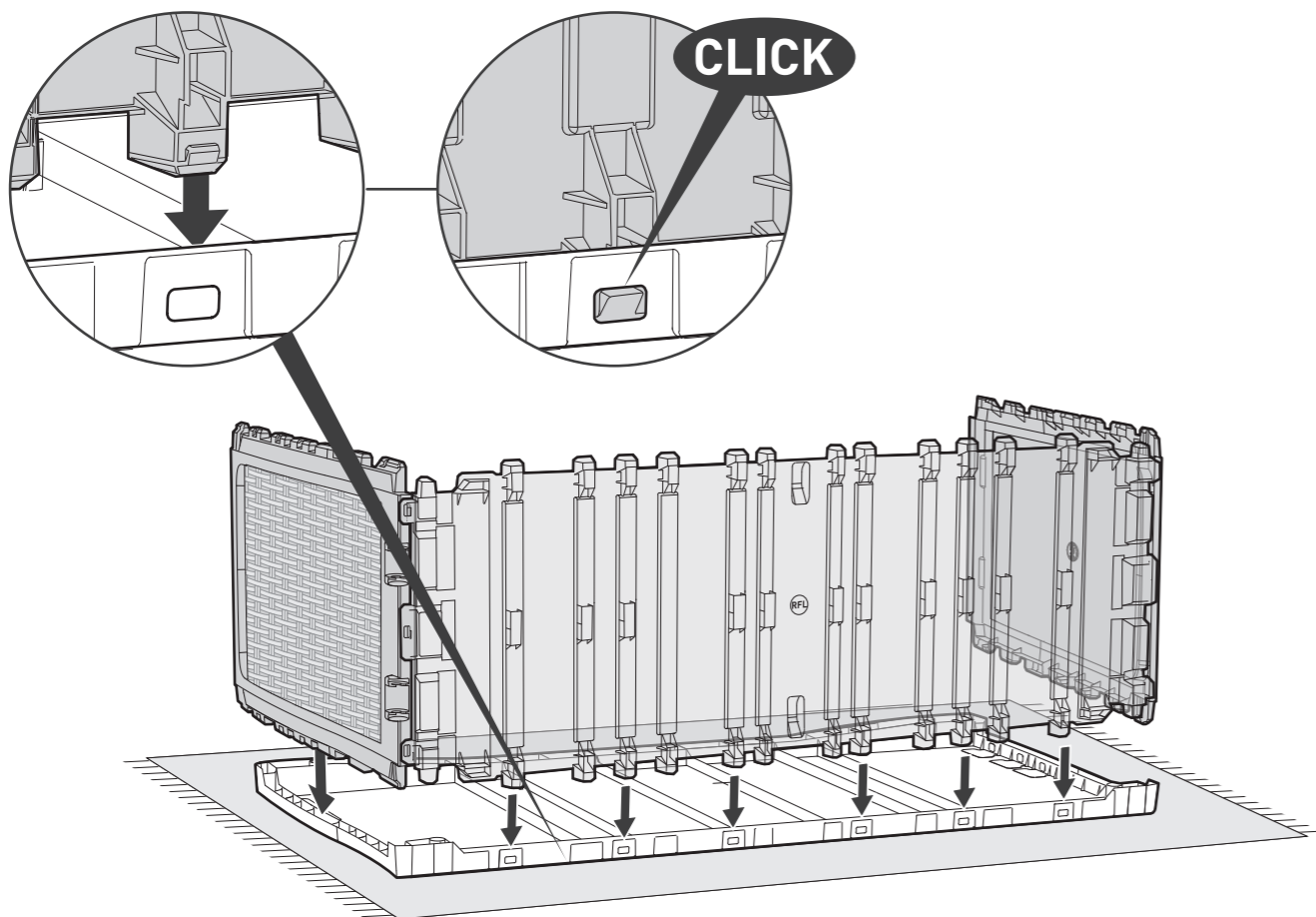


RFL (x1) NRS (x2) 1

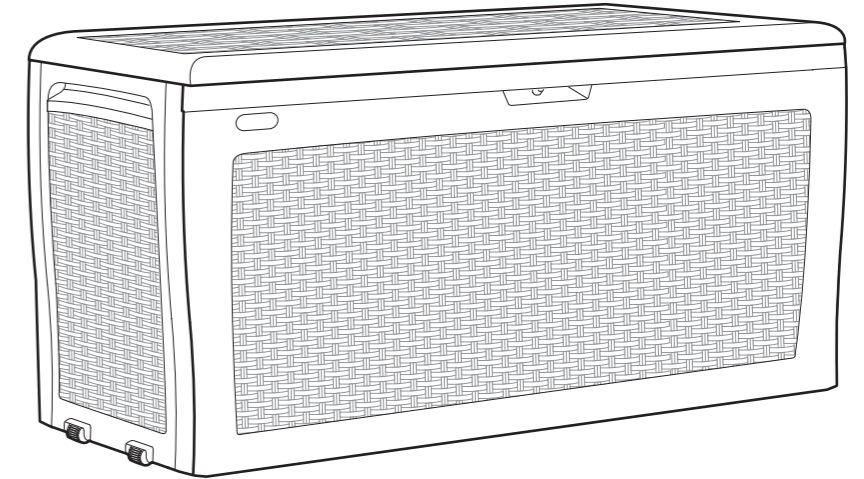
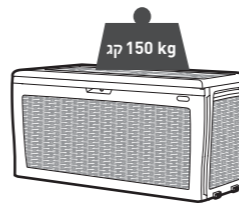
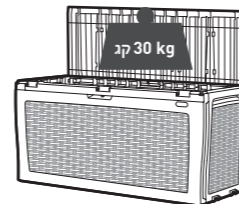


NRB (x1) 2



270L | 71 US GAL

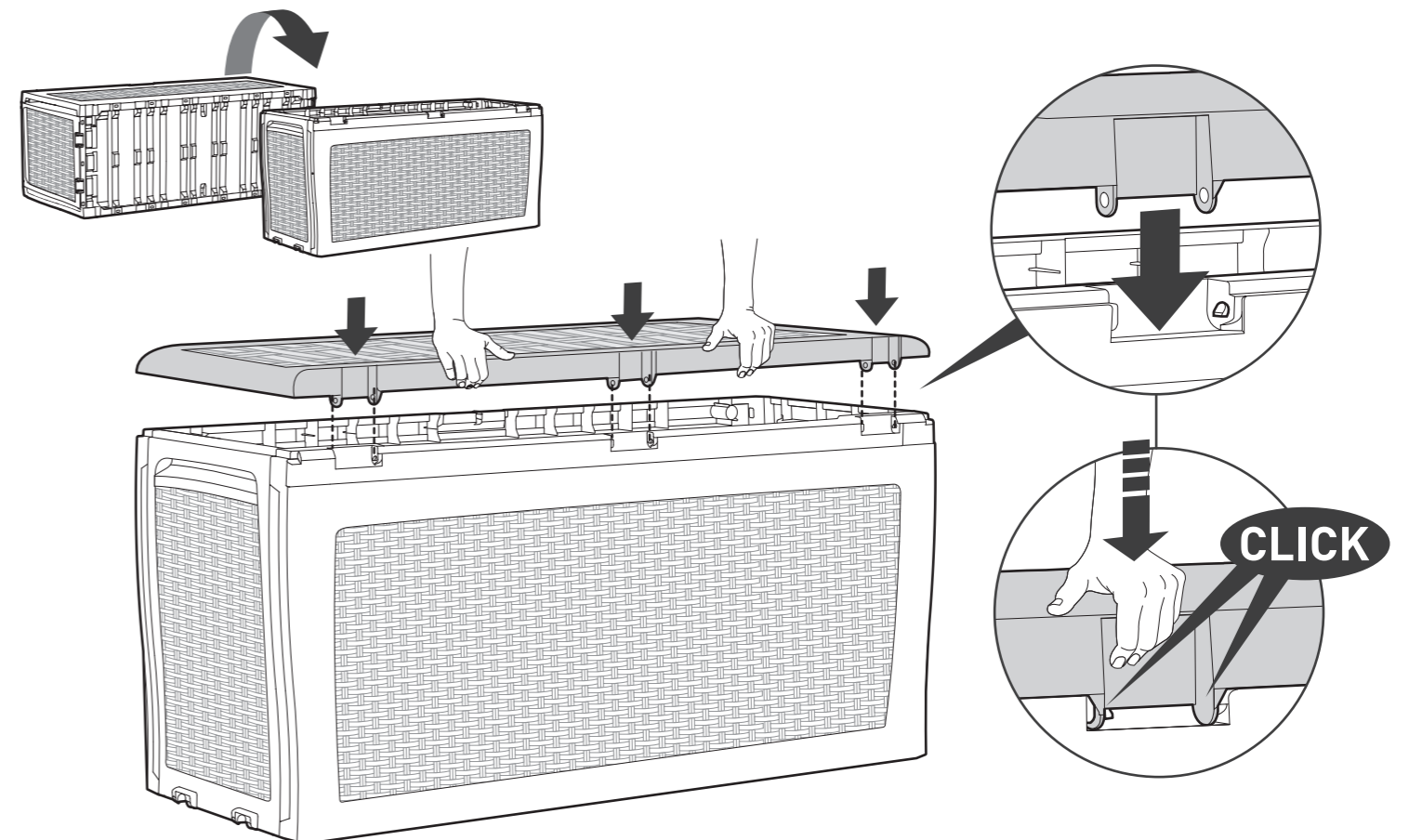
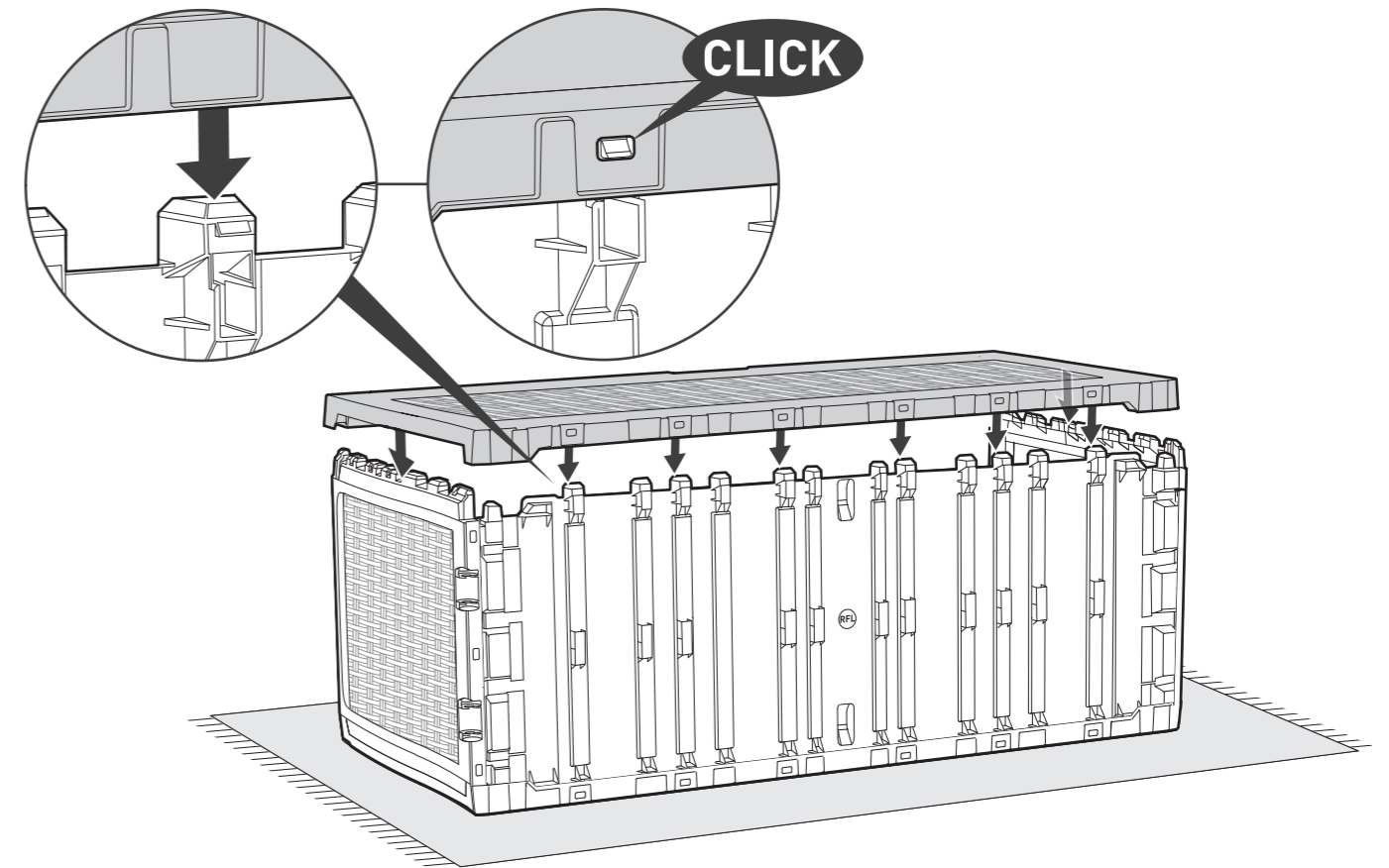
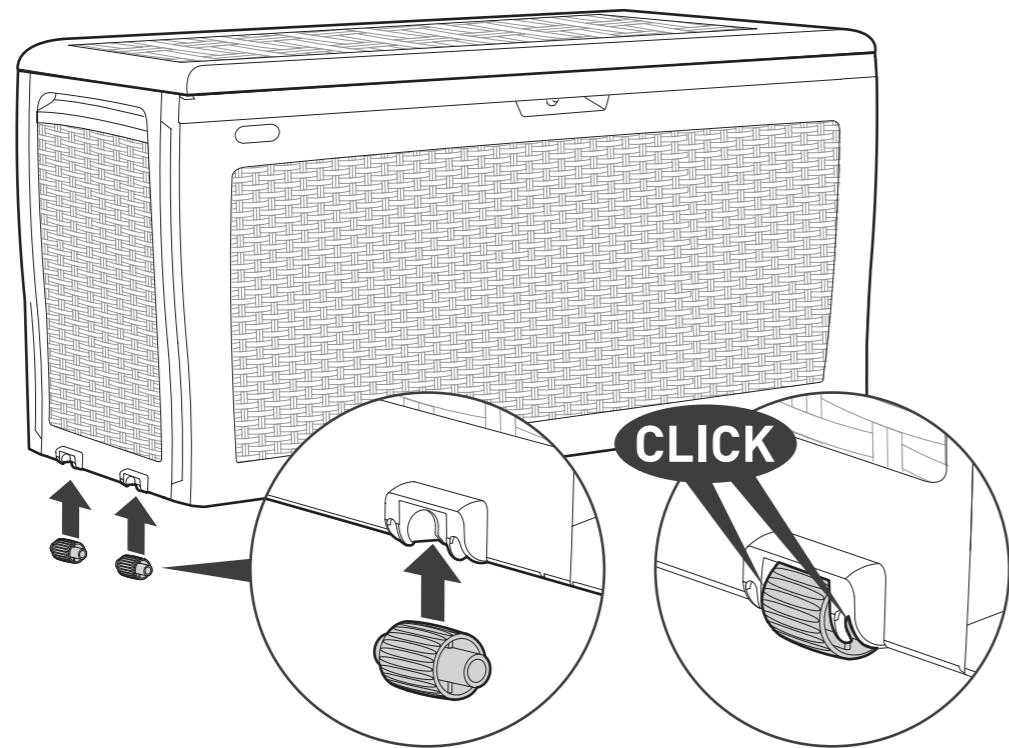
הוראות ההרכבה



⚠ לפני שתתחיל בהרכבה עבור על כל ההוראות. עקוב אחר האיורים שבחוברת. המשך לעיין בהוראות במהלך ההרכבה. הייה בטוח כי אתה מבצע את כל השלבים בדקדקנות.

המלצה | להרכבה נוחה יותר, יש למרוח חומר משמן על החלקים המיועדים להרכבה (לדוגמא, תרסיס סיליקון או וזלין).
החלקים | הוצא את כל החלקים מהאריזה ופרוס אותם על הקרקע | לזיהוי קל של החלקים מוטבעות עליהם אותיות קוד.
שירות לקוחות | לעזרה בהרכבה או לבקשת חלקים חסרים, אנא היכנס לאתר האינטרנט www.keter.com או צור קשר עם שירות הלקוחות: כתר פלסטיק בע"מ טל': 1700-70-60-15

<p>NRF (x1)</p>	<p>NRB (x1)</p>	<p>NRS (x2)</p>
<p>RFL (x1)</p>	<p>BRC (x1)</p>	<p>W (x2)</p>



טיפול ובטיחות

השתמש במשקפי בטיחות ומלא תמיד אחר הוראות היצרן כאשר אתה משתמש בכלי עבודה חשמליים.
 רחץ את הארגז בצינור גינה או בתמיסת ניקוי עדינה. השימוש במברשת קשה או בחומר ניקוי הגורם שחיקה עלול לפגוע בארגז.
 אין לאחסן בארגז פריטים חמים כגון מנגלים שזה עתה השתמשו בהם, מבערי חיתוך וכדומה.
 אין לאחסן את הארגז ליד איזור חם מאוד
 אין לעמוד על המכסה
 אין להשתמש בארגז לנשיאת חפצים
 הארגז אינו ארגז צעצועים
 כדי למנוע מקרים של חנק- אין לאפשר לילדים לשחק בתוך הארגז
 לאחר גשם, ולפני פתיחת הארגז, יש לנגב את הארגז עם מטלית יבשה.