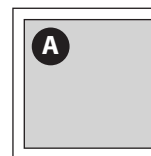


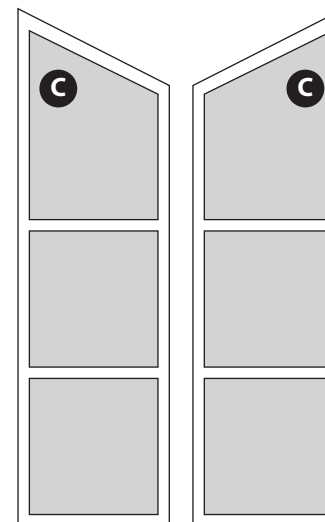
Toit



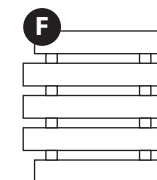
Dos



Flancs



Porte



3 pcs

1° Assemblez les parois latérales en vissant à travers le dos du meuble, images 1 et 2. (Vis 5 et 6).
Puis fixez la pièce E en haut à l'avant, afin de stabiliser la structure.

2° Posez la porte au moyen des charnières (7) et des Vis 2.

3° Utiliser les deux dernières charnières pour fixer le toit (A).

Terminer en plaçant le loquet (4) qui maintient la porte fermés ou la libère par rotation.

Ce bois est séché mais n'est pas traité chimiquement ce qui le rend plus écologique.

Un saturateur bouchera les pores et protégera le bois durablement et écologiquement.

Ce traitement sera à répéter si les intempéries devaient altérer l'aspect du bois.

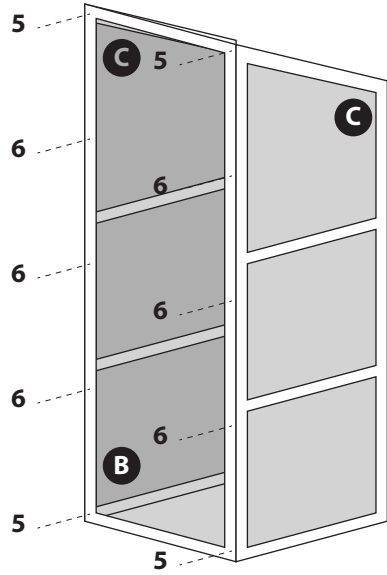
Une lasure écologique peut aussi convenir. Votre créativité fera le reste.

Les armoires déjà lasurées lors de l'achat ne devront pas recevoir ce traitement.

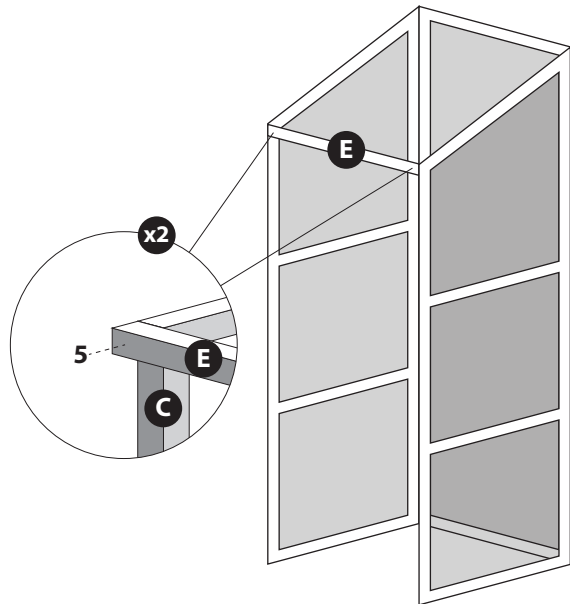
Vérifiez que toutes les pièces sont présentes dans l'emballage.

Montez ce meuble à deux.

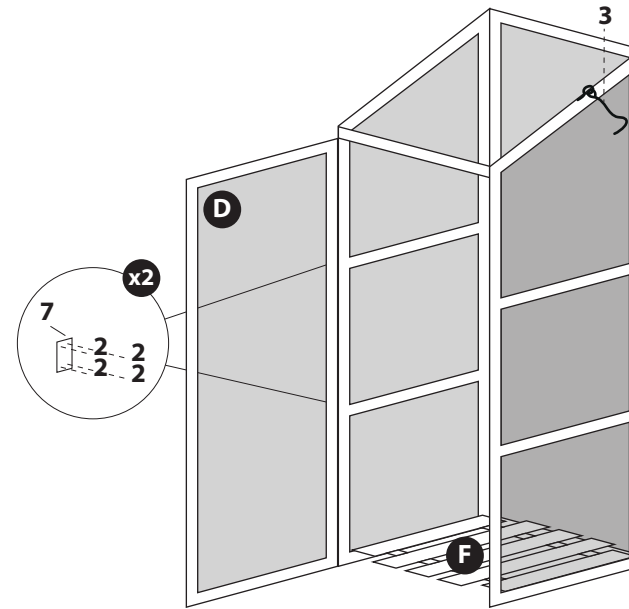
1



2



3



4

