

# Manuel d'utilisation

Pompe de relevage WDP-01 Wood's



**Wood's**<sup>®</sup>

Visitez notre site web [www.woods.se/fr](http://www.woods.se/fr) pour :  
des conseils d'utilisation, des brochures, des informations sur nos garanties et services.

*ASSISTANCE ET SERVICE*

*Utilisez toujours des pièces de rechange d'origine.*

*Lorsque vous contactez notre Centre de services agréés, assurez-vous que vous avez les informations suivantes à disposition : Numéro du modèle, facture et numéro de série.*

*Avertissement / Attention - Informations de sécurité.*

*Informations générales et conseils. Informations sur l'environnement.*

*Sous réserve de modifications sans préavis.*

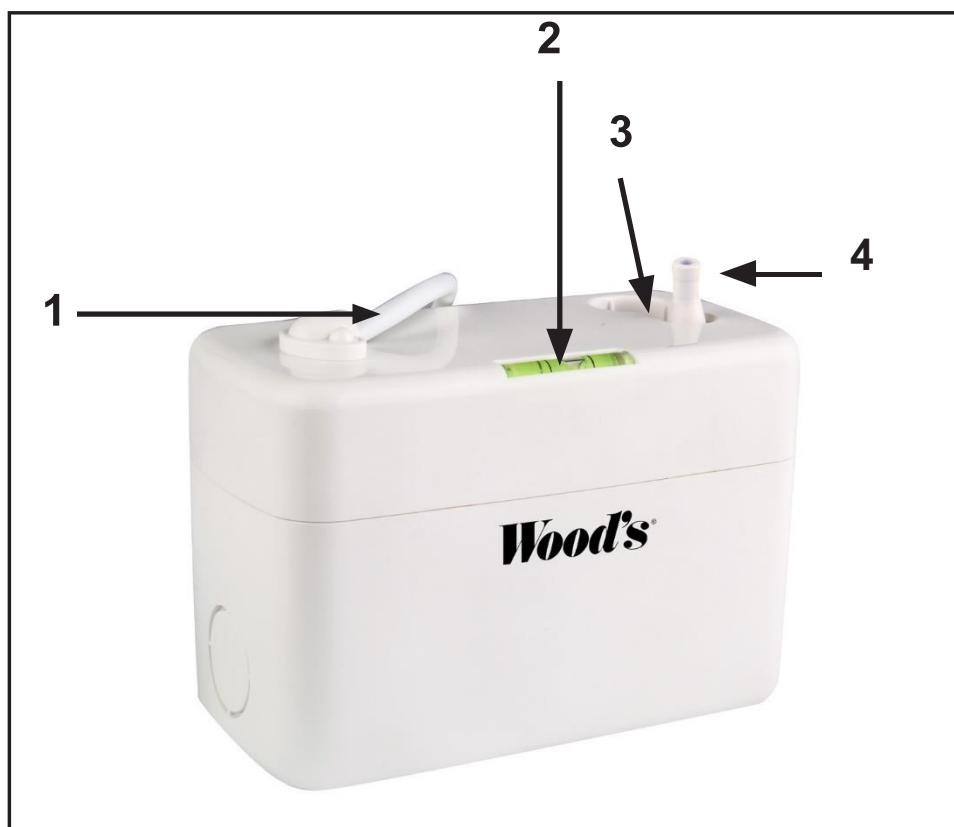
*Veillez lire attentivement ce manuel avant d'installer  
et d'utiliser votre produit Wood's.*



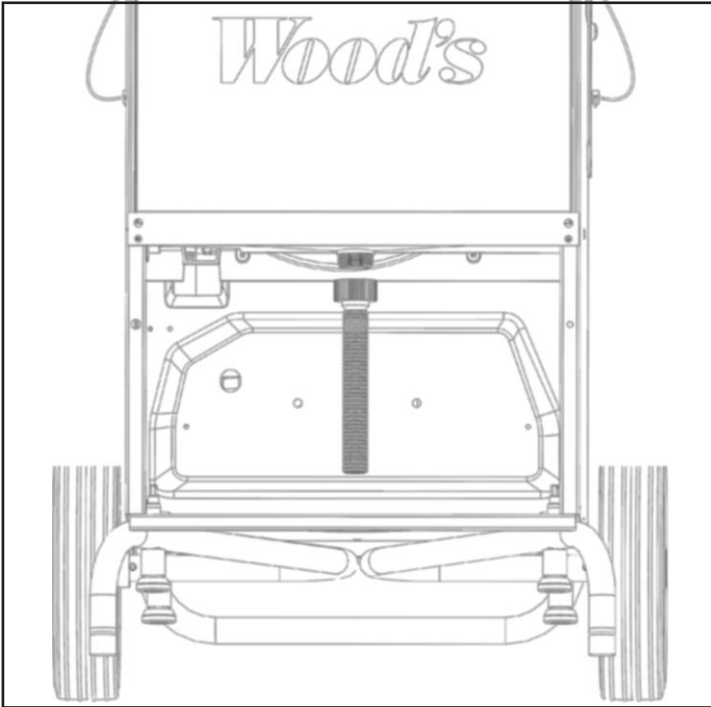
A



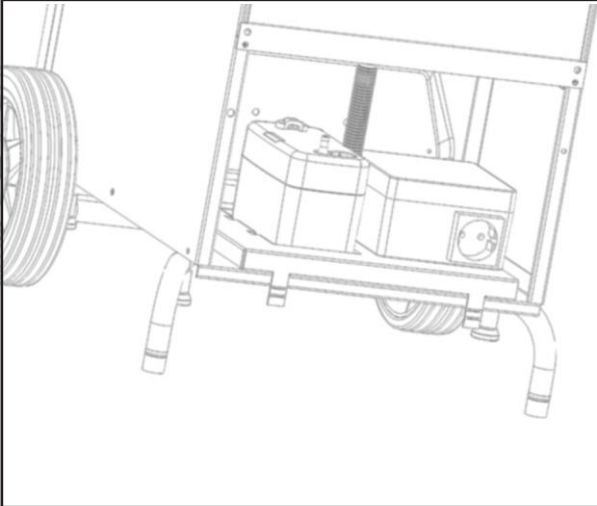
B



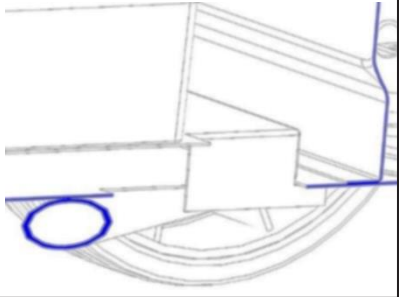
C



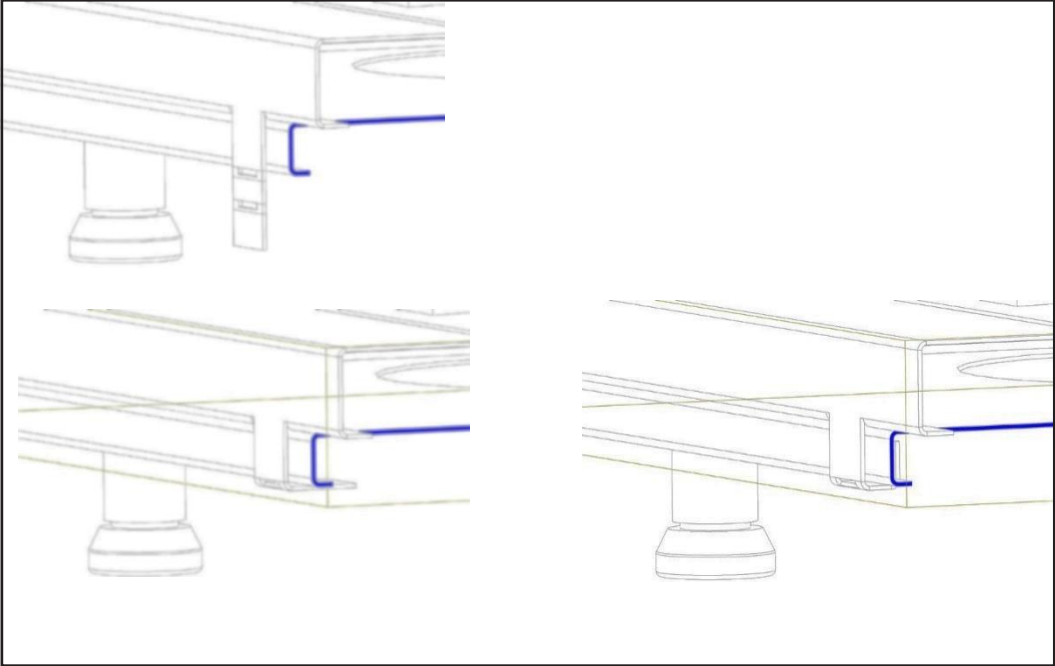
D1



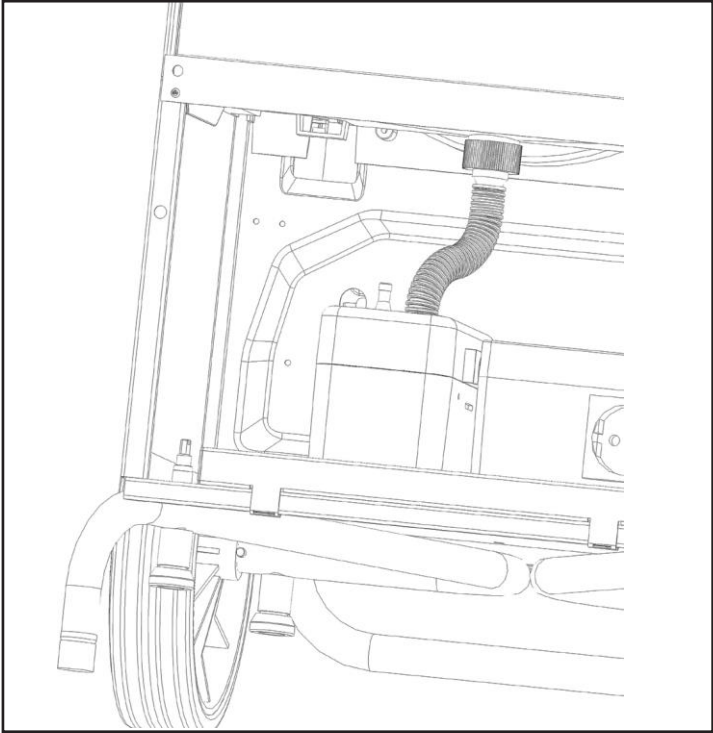
D2



E



F



G 1



G 2



H 1



H 2



H 3



H 4



## 1. Informations importantes

Merci d'avoir acheté la pompe de relevage WDP-01 Wood's. Ce manuel fournit les instructions pour une bonne installation de la pompe. Il est important de suivre attentivement ces instructions.

### 1. Informations importantes

1. Avant d'installer la pompe de relevage, assurez-vous que le déshumidificateur n'est pas branché à une prise de courant.
2. Ce produit est destiné à être utilisé uniquement avec les déshumidificateurs Wood's de la série SW et WCD (sauf la série DS).
3. Si le fil électrique, le boîtier de raccordement ou la pompe de relevage est endommagé, la pièce endommagée doit être remplacée par un professionnel qualifié utilisant des pièces de rechange d'origine disponibles auprès du fabricant ou du revendeur Wood's.
4. L'installation doit être effectuée conformément au présent manuel.
5. La pompe doit toujours être utilisée en position horizontale.

## 2. Description du produit

### Photo A. Pompe de relevage WDP-01

Description détaillée de la pompe de relevage

#### Photo B

- 1) Alimentation électrique
- 2) Niveau pour positionnement horizontal
- 3) Entrée d'eau
- 4) Sortie d'eau



### 3. Caractéristiques techniques

<b>Modèle</b>	WDP-01
<b>Voltage</b>	100-230V~/50-60Hz
<b>Tête de charge</b>	10m
<b>Classe</b>	NC
<b>Débit de l'eau</b>	40L/h
<b>Réservoir</b>	200ml
<b>Mini splits jusqu'à</b>	15KW(45,000tu/hr)
<b>Niveau sonore</b>	21dB(A)
<b>Température ambiante</b>	2°C~50°C
<b>Consommation d'énergie</b>	3W
<b>Interrupteur de sécurité</b>	NC 3A-250V

### 4. Installation de la pompe de relevage

#### Etapes :

#### Photo C

Fixer le tuyau et l'adaptateur de tuyau au plateau de vidange. Serrer l'adaptateur pour obtenir une connexion étanche.

#### Photo D

**D1.** Positionner le corps de la pompe. Observer la position des languettes avant par rapport aux découpes de la plaque inférieure du déshumidificateur.

**D2.** Il peut être nécessaire d'incliner légèrement la pompe vers l'avant du déshumidificateur pour faciliter l'entrée dans les ouvertures.

#### Photo E

Fixer le groupe de pompage en pliant, à la main ou à l'aide d'un outil, les deux languettes avant autour de la plaque inférieure du déshumidificateur

#### Photo F

Raccorder le tuyau à l'entrée supérieure de la pompe. Assurez-vous que le tuyau n'est pas plié une fois le montage terminé.

#### Photo G1 and G2

Module de pompe installé WDP-01

## 5. Raccordement des tuyaux à la pompe

### Photo H1

Le contenu de la boîte du produit :

- 1) Manuel : 1pcs
- 2) Joint en plastique : 1pcs
- 3) Tuyau ondulé : 1pcs
- 4) Tuyau de sortie assemblé : 1 kit

### Photo H2

Tuyau pour raccorder le plateau de récupération d'eau et le tuyau d'écoulement

### Photo H3

Raccorder le tuyau à la sortie d'eau de la pompe et maintenir-le à l'aide d'un collier.

### Photo H4

Voici comment le produit se présente pré-assemblé.

## 6. Service

Si l'appareil doit être réparé, vous devez d'abord contacter votre revendeur local. Une preuve d'achat sera requise pour toute demande de garantie.

## 7. Dépannage

Problème	Cause	Action
La pompe fonctionne sans arrêt	1. L'installation n'est pas horizontale.	1. Replacer le bac en se servant du niveau.
	2. Il y a des saletés à l'intérieur du réservoir.	2. Nettoyer l'intérieur du bac et le flotteur.
La pompe fait des bruits sourds	1. L'eau est siphonnée dans la pompe.	Vérifier si le tuyau de sortie est plus bas que la pompe, ce qui entraînerait un siphonnage, et relever la position de la pompe à eau condensée.
La pompe ne fonctionne plus	1. L'installation n'est pas horizontale.	1. Avec le niveau, vérifier que la pompe est bien horizontale.
	2. La pompe n'est pas alimentée par le courant	2. Vérifier l'alimentation électrique.
	3. Le voltage n'est pas correct.	3. Vérifier le voltage.

**ATTENTION** Il y a une différence entre le courant d'alimentation et le voltage du fonctionnement de la pompe. Un mauvais câblage endommagera la pompe.

## 8. Maintenance

### Pompe de relevage

Rincer la pompe avec un produit antibactérien régulièrement et nettoyer les deux filtres tous les 6 mois ou plus souvent si nécessaire pour éviter l'accumulation de poussières. Nettoyer l'appareil avec un chiffon doux et humide. Ne pas utiliser de solvants ou de nettoyeurs agressifs car cela pourrait endommager la surface de l'appareil.

## 9. Garantie

Pour les consommateurs, la garantie est limitée à 2 ans à compter de la date d'achat.

La garantie n'est considérée comme valable que si les factures d'achat originales peuvent être présentées et seulement si le produit a été installé et utilisé conformément aux instructions données dans ce manuel. La garantie ne couvre pas les dommages causés par une mauvaise manipulation du produit.

Pour un usage commercial et professionnel, la garantie est limitée à 1 an à compter de la date d'achat.



Ce marquage indique que ce produit ne doit pas être jeté avec d'autres déchets ménagers dans toute l'UE. Afin de prévenir tout dommage éventuel à l'environnement ou à la santé humaine dû à l'élimination incontrôlée des déchets, il convient de le recycler de manière responsable afin de promouvoir la réutilisation durable des ressources matérielles. Pour retourner votre appareil usagé, veuillez utiliser les systèmes de retour et de collecte ou contacter le détaillant où le produit a été acheté. Ils peuvent prendre ce produit pour un recyclage sans danger pour l'environnement.

**Contact:**

Wood's est fabriqué et commercialisé par Woods TES Sweden

AB Maskingatan 2-4  
441 39 – Alingsås, Sweden

+46(0)31-761 36 10  
[www.woods.se/fr](http://www.woods.se/fr)  
[info@woods.se](mailto:info@woods.se)

***Wood's***<sup>®</sup>