

Araldite®

ARALDITE CRYSTAL

DESCRIPTION DU PRODUIT

ARALDITE CRYSTAL est une colle haute performance Époxy à prise rapide recommandée pour tous les collages invisibles et de haute transparence.

Nouveauté : deux canules auto-mélangeuses pour collage rapide et parfait.

PERFORMANCE

- **Haute transparence.**
- Haute résistance à l'arrachement, aux chocs et vibrations.
- Haute résistance à l'humidité, aux huiles, aux produits chimiques.
- Haute tenue aux températures : -30°C à $+80^{\circ}\text{C}$.
- Assemblages ajustables pendant 5 min et manipulables après 20 min.
- Prise définitive : 2 h

PARFAIT POUR

- Verre, bijoux, céramique, porcelaine, cristal, plexiglas et autres matériaux (métal, bois, cuir, carton ...).

FORMAT DISPONIBLE

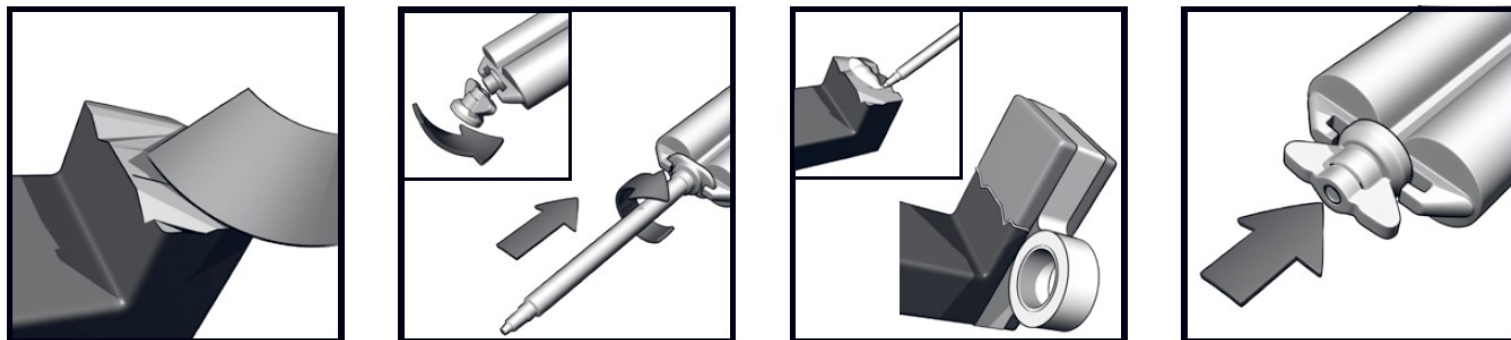


Seringue 24ml

Araldite®

ARALDITE CRYSTAL

MODE D'EMPLOI



FR 1: Pour de meilleurs résultats, nettoyez les surfaces. Rendre rugueux avec du papier de verre et dégraisser avec un solvant approprié. **2:** Enlevez le bouchon refermable. Appliquez le mélangeur sur la buse. Appuyez sur le piston. Distribuez de manière égale sur les deux parties. **3:** Assemblez. Enlevez tout excès. Appliquez une pression sur le joint pendant 20 minutes** (utilisez du ruban adhésif ou des pinces). **4:** Remettez le bouchon pour fermer la buse. Laissez durcir 2 heures** pour que le produit atteigne sa performance maximale avant de le manipuler, de le poncer ou de le peindre.



Conseils pratiques :

Pour fermer, essayer les 2 extrémités du doseur et boucher soigneusement. La résistance maximale est atteinte au bout de 2 heures.

Essayer immédiatement après assemblage les bavures de colle avec un chiffon imprégné d'alcool.

Stockage : A température ambiante et à l'abri de l'humidité, se conserve dans son emballage d'origine.

Emballage conçu pour le recyclage et formulation respectant l'environnement

CONDITIONNEMENT

Code	UC	PCB	GENCOD
33501010	SERINGUE 24ml	6	7610598506001

SÉCURITÉ

Fiche de données de sécurité disponible sur Quick FDS :

<https://www.quickfds.com/fr/>