



Guide de pose des radiateurs

Radiateur en acier de chauffage central FILIN

Notice FILIN
Version horizontale ou verticale

Purgeur à jet orientable

Serrez modérément le purgeur sur le radiateur pour faire étanchéité à l'aide du joint torique. Desserrez le pointeau et tournez le cône pour diriger le jet comme vous le souhaitez.

Version verticale

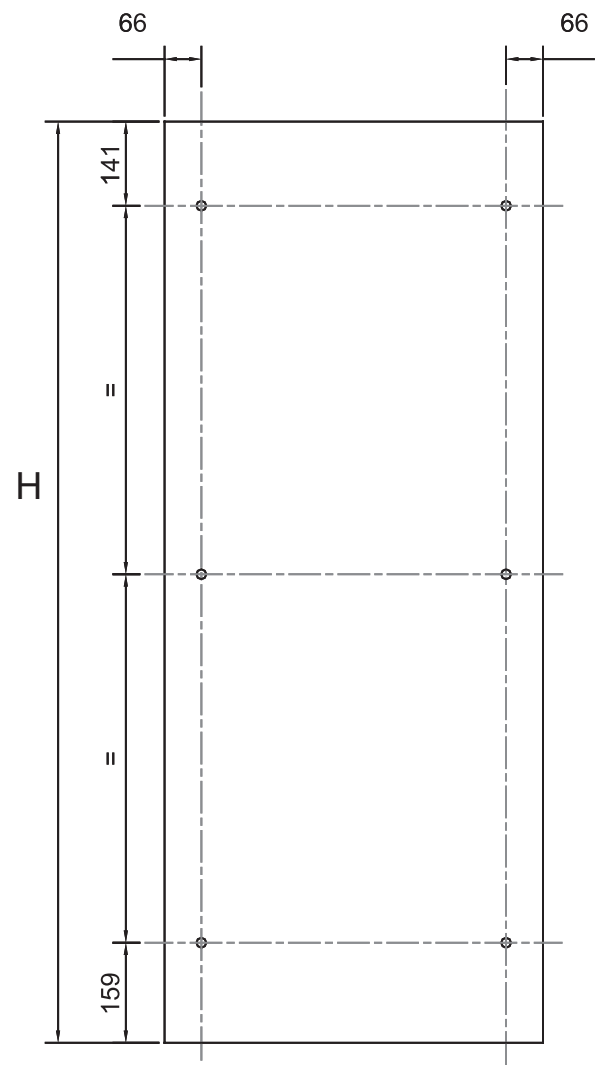
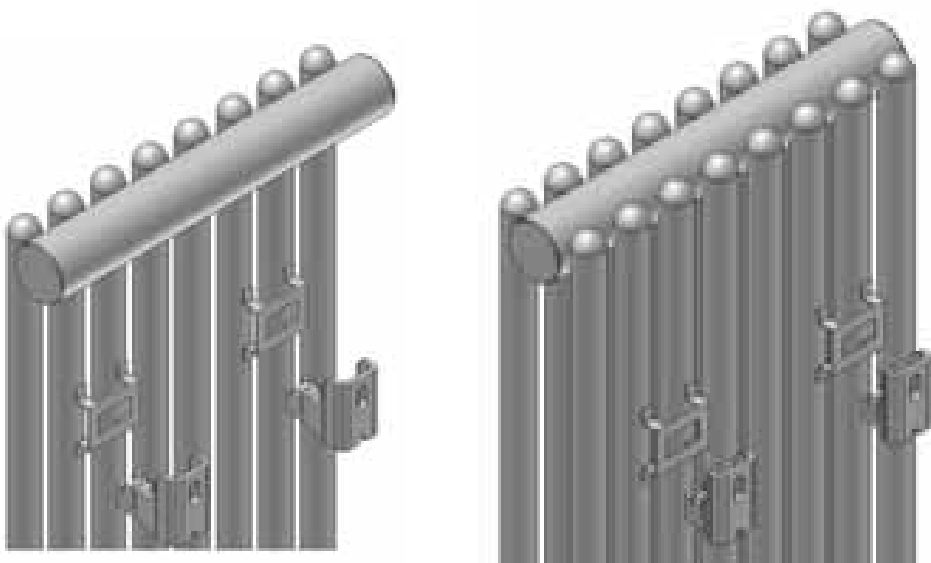
4060-0040 et 4060-0050 = simple épaisseur / 1008 W - 1318 W

4080-0060 et 4080-0080 = double épaisseur / 1508 W - 1972 W

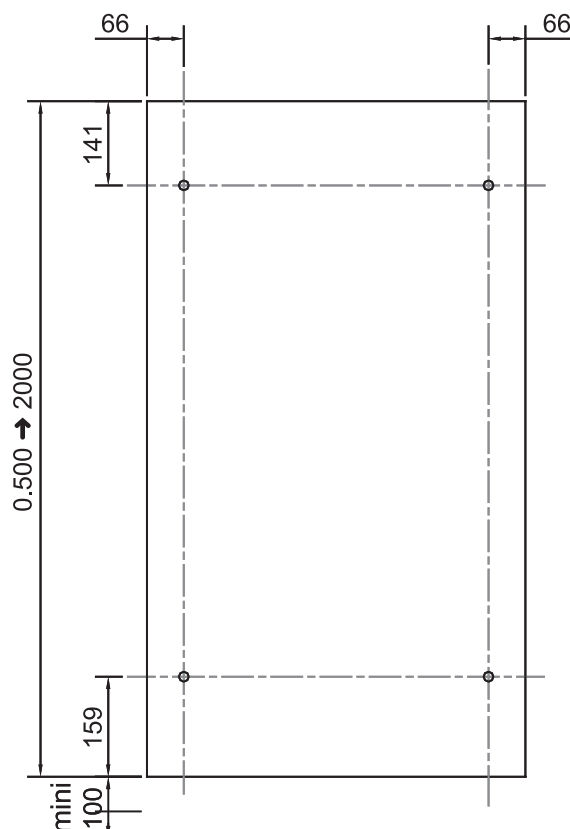
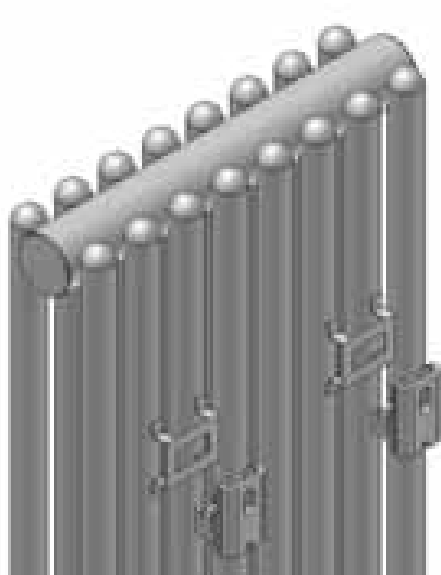
Version horizontale

4070-0040 et 4070-0060 = double épaisseur / 1010 W - 1495 W

VERSION VERTICALE (Simple ou double épaisseur)
1008 W / 1318 W / 1508 W / 1972 W"



VERSION HORIZONTALE (double épaisseur)
1010 W / 1495 W



Fixations pour murs creux et frial

