

40005964

Instructions de montage

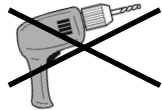
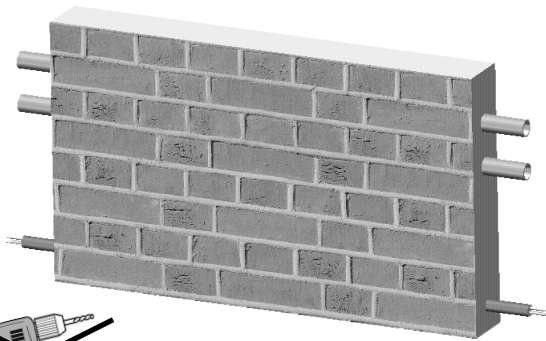
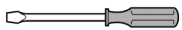
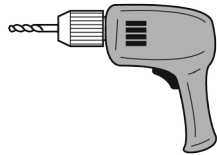
31/01/20

PVA

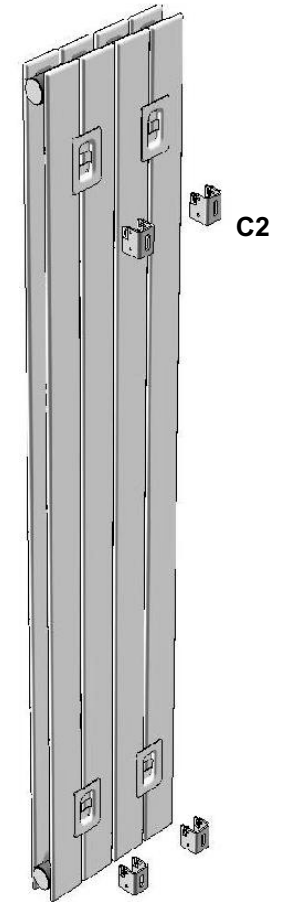
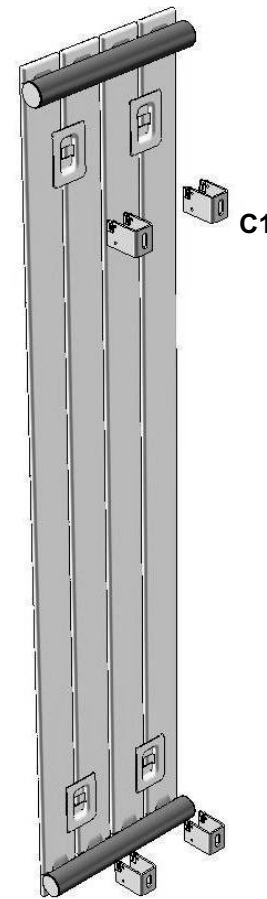
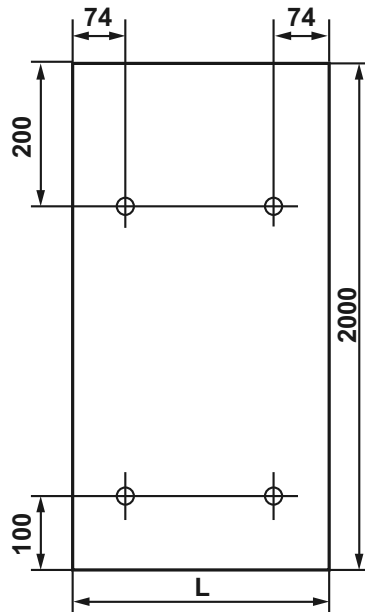
LINA Vertical

942 W - 4010-0040 (C)
1256 W - 4010-0050 (C)

1386 W - 4020-0060 (C)
1848 W - 4020-0070 (C)



Purgeur à jet orientable:
Serrez modérément le purgeur sur le radiateur pour faire étanchéité à l'aide du joint torique (15 Nm max).

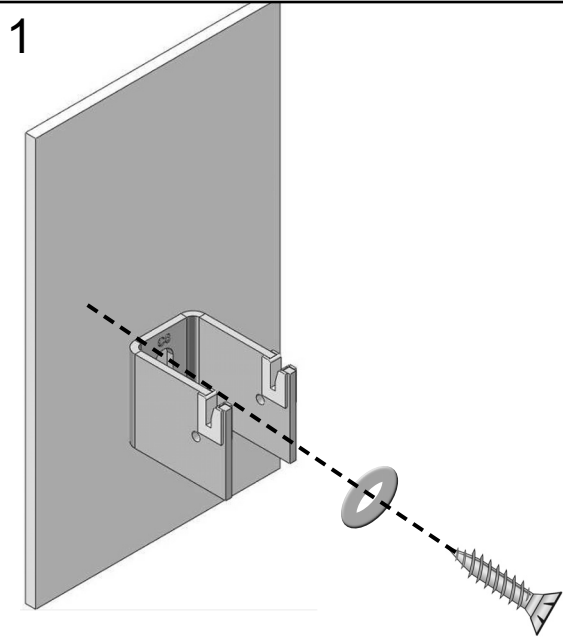


Réf.	L (mm)	P (kg)
4010 0040 (C)	444	19,90
4010 0060 (C)	592	26,40

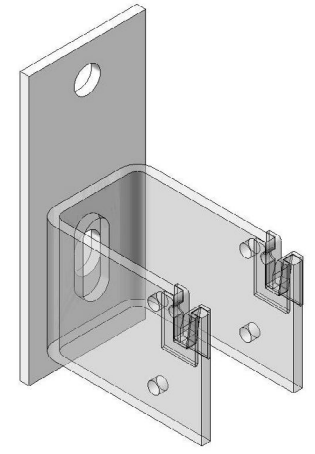
Réf.	L (mm)	P (kg)
4020 0060 (C)	444	38,40
4020 0070 (C)	592	51,10

LINA HORIZONTAL

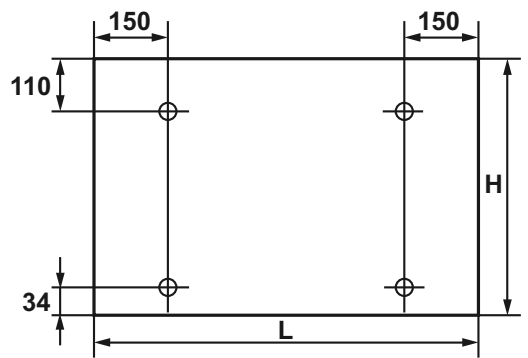
4040-0035
4042-0050



Option



Fixations pour mur creux
et friables



Réf.	L (mm)	H (mm)	P (kg)
4040-0035	800	592	20,40
4042-0055	1000	740	31,80

