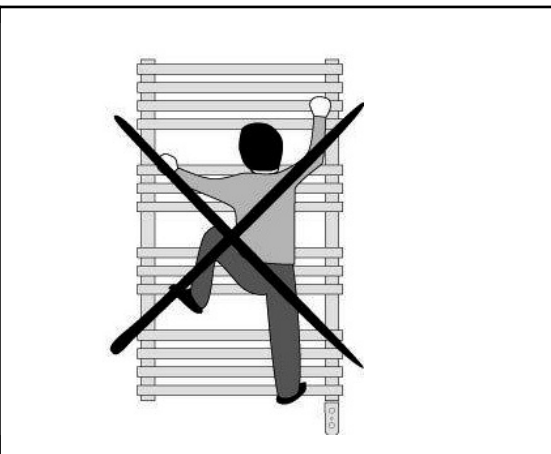
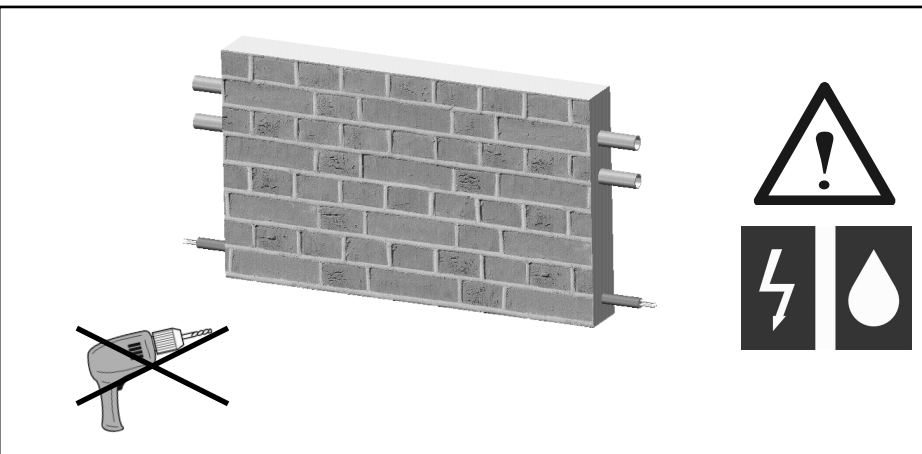


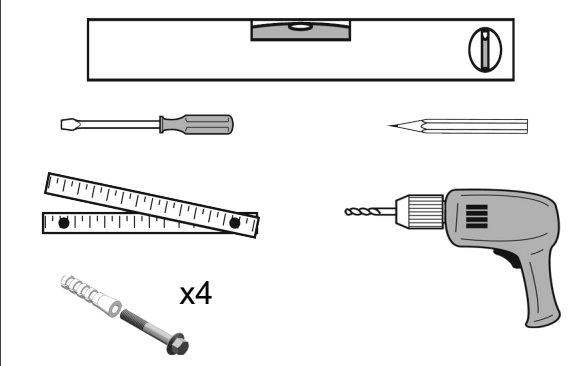
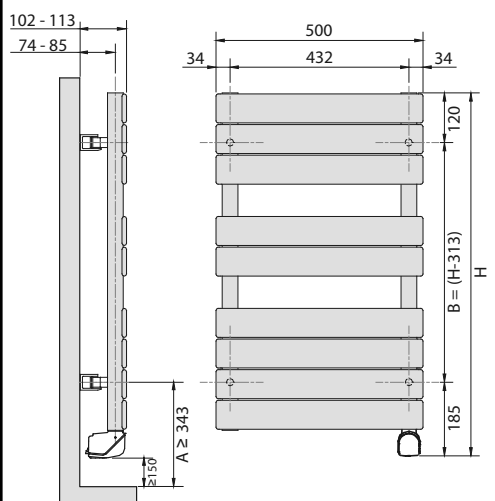
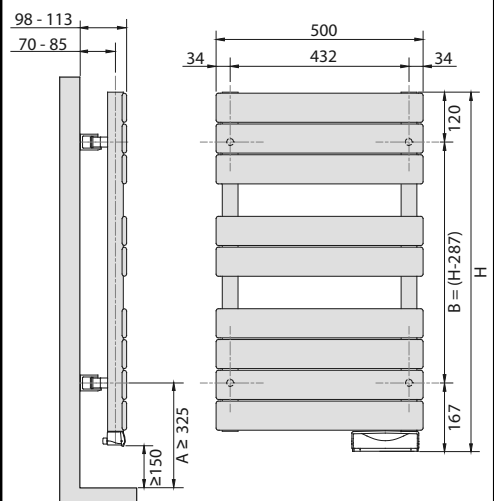
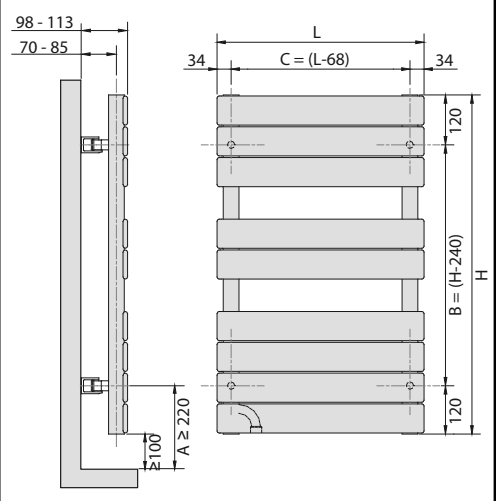
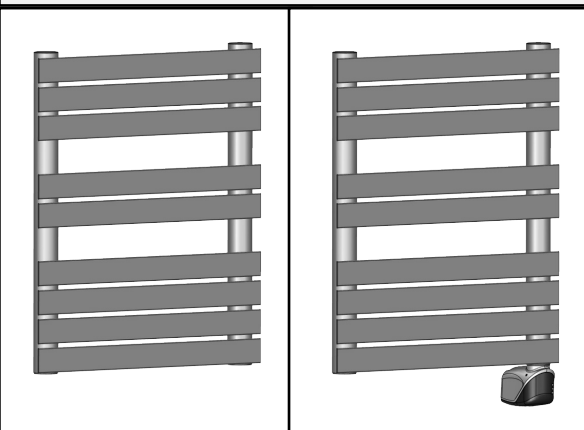


# 40016213

- DE** Montageanleitung
- ES** Instrucciones de montaje
- FR** Instructions de montage
- GB** Assembly Instructions
- IT** Istruzione di montaggio
- NL** Montagehandleiding
- PL** Instrukcja montazu



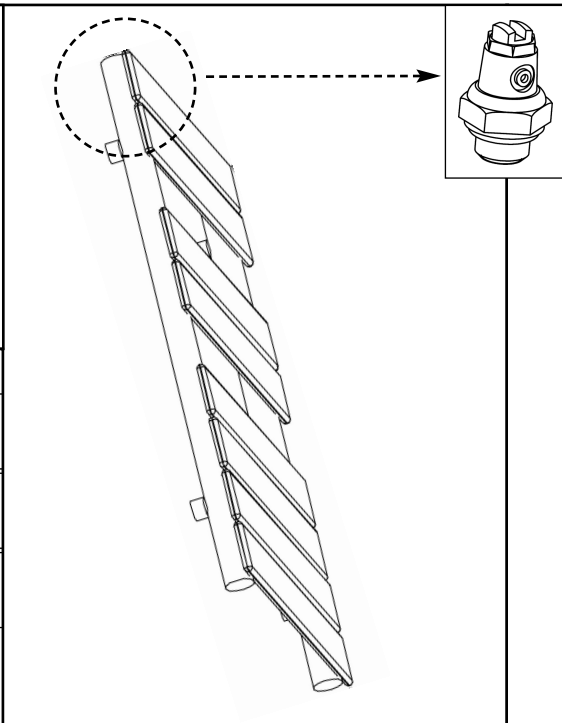
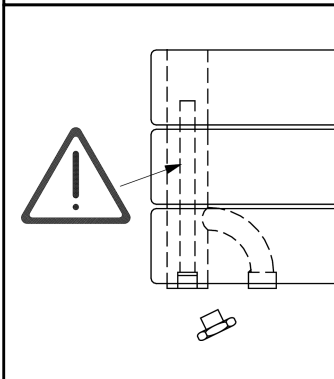
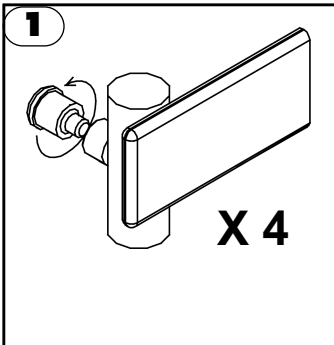
Original mounting instruction 02/08/17 PVA



| 1011 | H (mm) | A (mm) | B (mm) | C (mm) |
|------|--------|--------|--------|--------|
| 0020 | 1333   | ≥ 220  | 1093   | 432    |
| 0040 | 1851   | ≥ 220  | 1611   | 532    |

| 3011 | H (mm) | A (mm) | B (mm) |
|------|--------|--------|--------|
| 0020 | 862    | ≥ 235  | 575    |
| 0030 | 1380   | ≥ 235  | 1093   |
| 0040 | 1676   | ≥ 235  | 1389   |

| 3021 | H (mm) | A (mm) | B (mm) |
|------|--------|--------|--------|
| 0020 | 880    | ≥ 343  | 575    |
| 0030 | 1398   | ≥ 343  | 1093   |
| 0040 | 1694   | ≥ 343  | 1389   |



**Entlüftungsventil mit justierbarer Entlüftungsöffnung**  
 Entlüftungsventil seitlich oben am Heizkörper so eindrehen, dass die Dichtigkeit durch den O-Ring gewährleistet ist. Zum Entlüften Entlüftungsschraube drehen und Entlüftungsöffnung in Richtung des Auffangbehälters ausrichten.

**Swivelling air bleed valve**  
 Tighten the bleed valve moderately on the radiator with the o-ring to ensure watertightness. Loosen the needle valve and turn the cone to direct the jet in the required direction. This steel radiator is suitable for connection to the central heating system only. When new or additional radiators are being installed, the system should be drained, cleaned and flushed in accordance with BS7593 and a good quality inhibitor, suitable for mixed metal systems, used to protect the system. If in doubt, seek professional advice. (For information on water treatment, please call the Water Treatment helpline on 01799 521133)

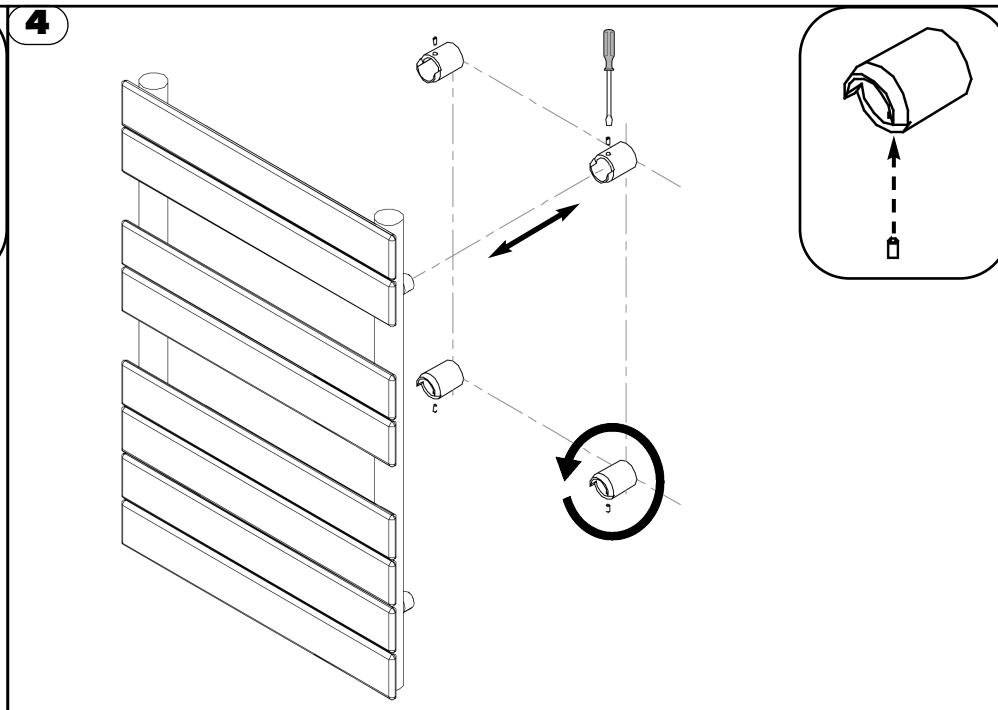
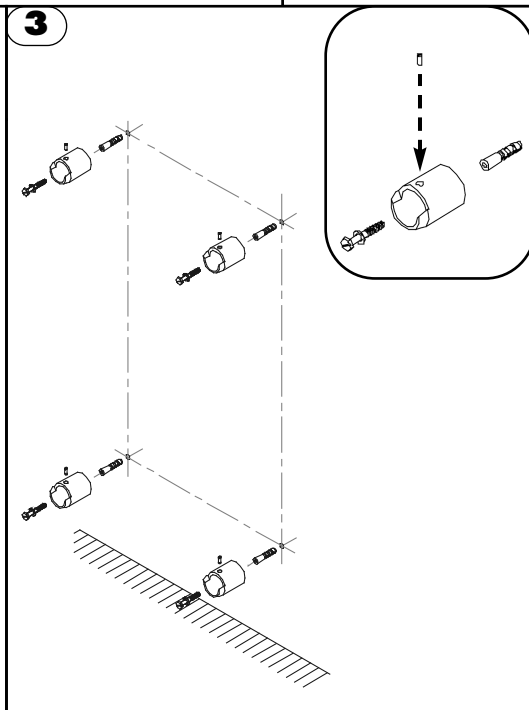
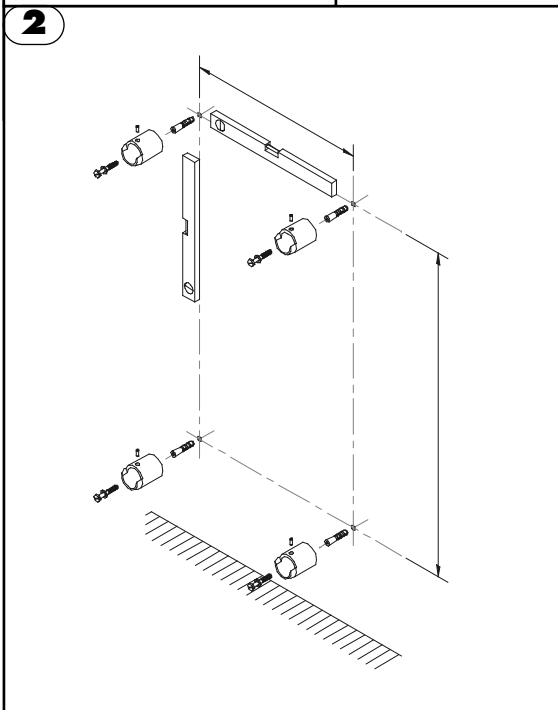
**Purgeur à jet orientable**  
 Serrez modérément le purgeur sur le radiateur pour faire étanchéité à l'aide du joint torique. Desserrez le pointeau et tournez le cône pour diriger le jet comme vous le souhaitez.

**Rubinetto di sfiato a getto orientabile.**  
 Serrare moderatamente il rubinetto di sfiato situato sul radiatore per ottenere la tenuta mediante O-ring. Allentare il comando di apertura del rubinetto di sfiato e ruotare il cono per orientare il getto come desiderate.

**Oriënteerbare ontluchter**  
 De ontluchter met mate op de radiator aanschroeven zodanig dat met de rubberen dichtingsring een hechte dichting bekomen wordt. Om te ontluichten, de puntschroef enigszins losschroeven en het conisch gedeelte verdraaien om de waterstraal in de gewenste richting te kunnen opvangen.

**Odpowietrzanie przy użyciu odpowietznika obrotowego**  
 Umiarkowanie dokręcić odpowietznik do grzejnika, zapewniając szczelność przy użyciu uszczelki. Odkręcić zawór igłowy odpowietznika kierując strumień wody w odpowiednią stronę.

**Purgador de chorro orientable**  
 Apriete con moderación el purgador en el radiador para obtener la hermeticidad por medio de la junta tórica. Afloje la aguja de punta cónica y gire el cono para dirigir el chorro en la dirección que desee.



DE

EN

FR

IT

NL

PL

ES