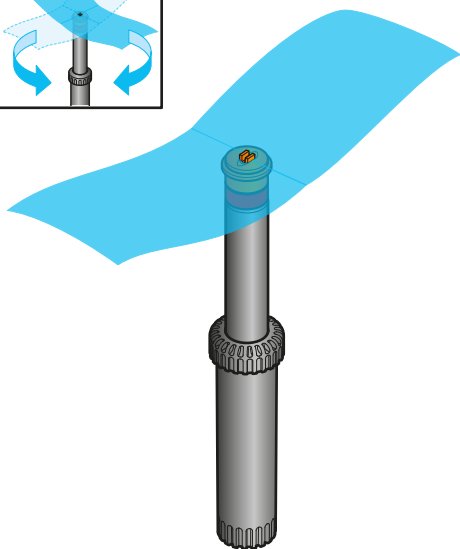
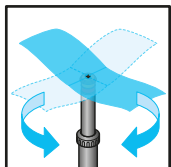
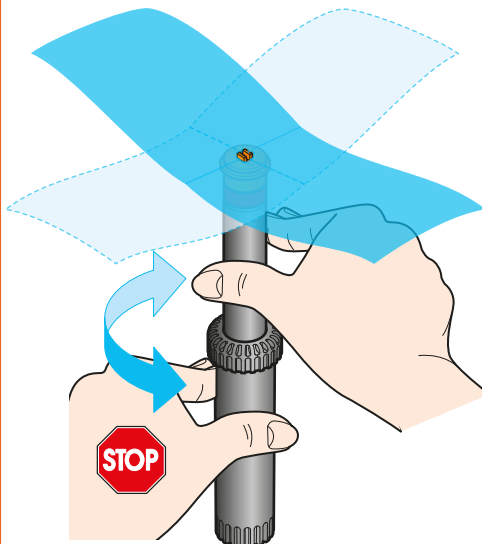


ORIENTATION DU JET D'EAU. Cette opération sert à varier la direction du jet et doit être effectuée avec le système d'arrosage en action. Tournez le corps escamotable de la tuyère "pop-up" avec une main tout en bloquant le corps fixe avec l'autre main.

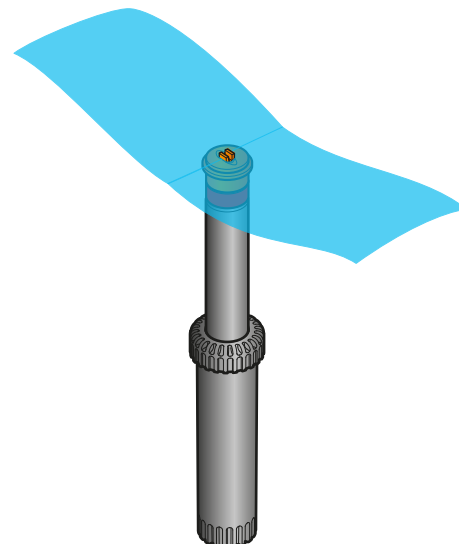
1



2



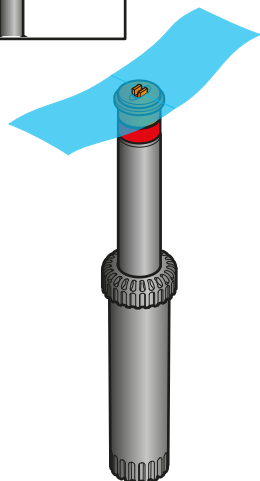
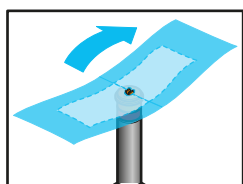
3



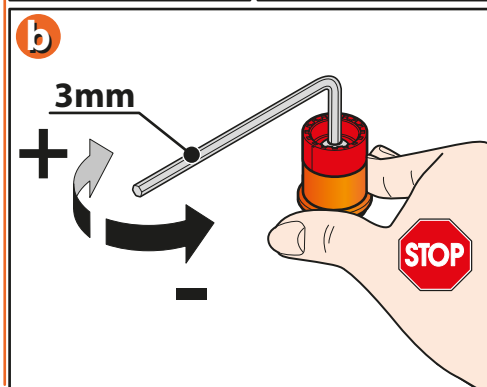
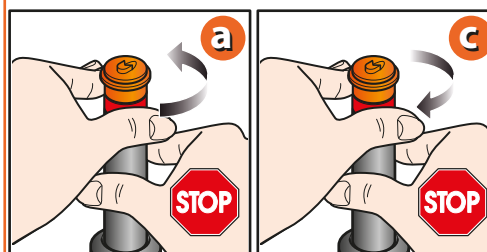
Pour Pop-Up (cod.): 90109

RÉGLAGE DE LA PORTÉE. Pour augmenter ou diminuer la longueur du jet, de simples gestes suffisent. Dévissez la partie supérieure de l'arroseur à l'aide d'une clé mâle de 3 mm, tournez la vis de réglage interne dans le sens inverse des aiguilles d'une montre pour diminuer la portée et dans le sens contraire pour l'augmenter.

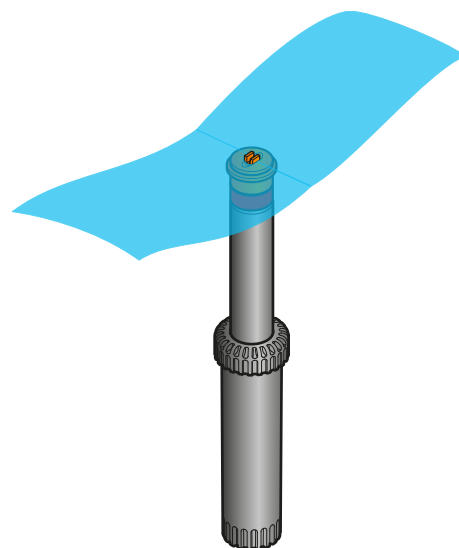
1



2



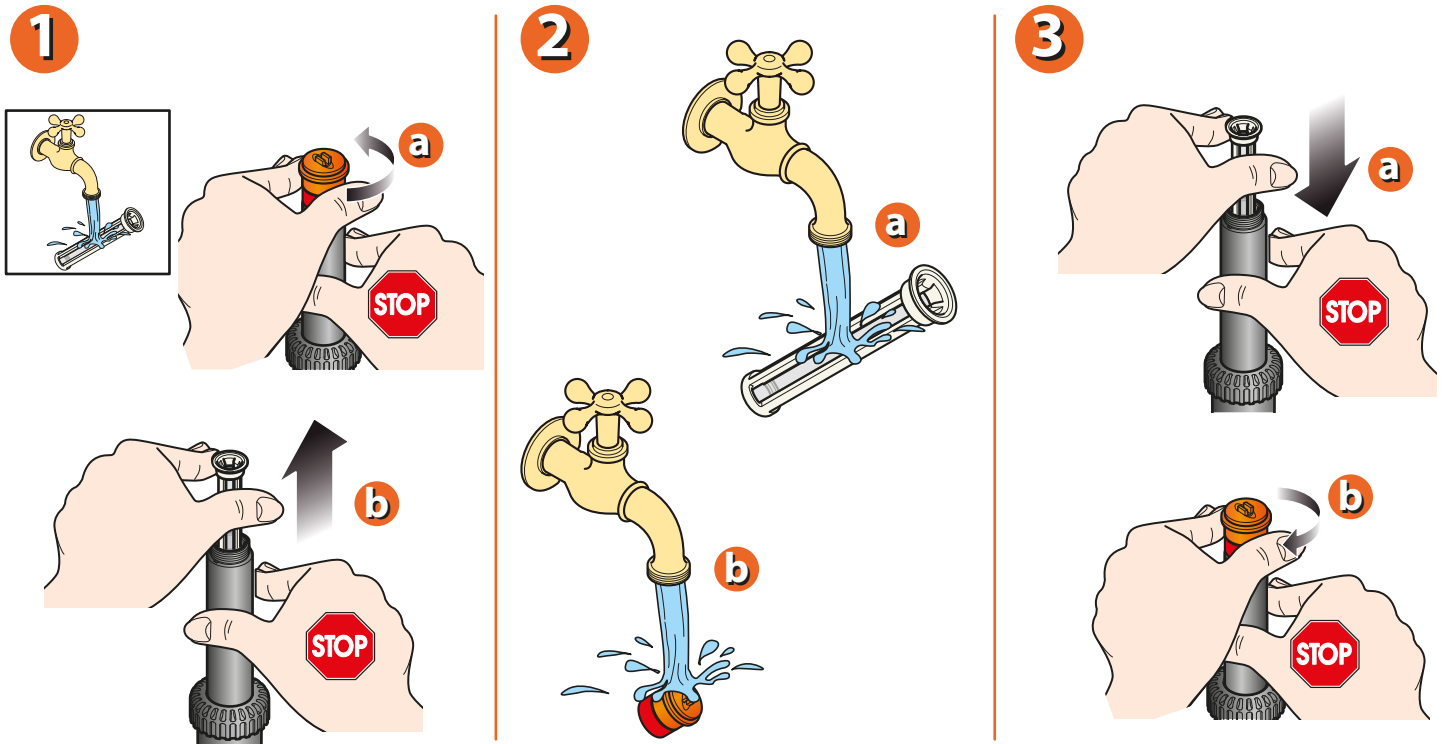
3



Pour Pop-Up (cod.): 90109


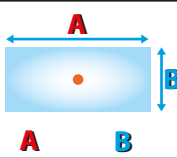
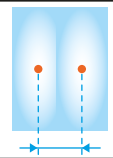
En cas de pénétration de gravier, sable, terre ou autre corps étranger dans la buse, procéder comme suit :

- maintenez fermement la tige de l'arroseur avec une main et dévissez la partie supérieure avec l'autre main
- extrayez le filtre et le nettoyer, avec la partie supérieure de l'arroseur sous un jet d'eau courante
- remettez le filtre en place et revisser la partie supérieure de l'arroseur.



Pour Pop-Up (cod.): 90109

Tables concernant les consommations des arroseurs.

Pop-Up centre bande (cod.): 90109				20,3 m ²
Bar	l/min	m ²		
1,5	6,8	13,2	12,0 x 1,1 m	1,2 m
2,0	8,3	17,2	13,2 x 1,3 m	1,2 m
3,0	10,2	20,3	13,5 x 1,5 m	1,2 m

Pour Pop-Up (cod.): 90109