

IT Soffiatore portatile da giardino alimentato a batteria
MANUALE DI ISTRUZIONI

ATTENZIONE: prima di usare la macchina, leggere attentamente il presente libretto.

BG Градинска преносима акумулаторна обдухваща машина
УПЪТВАНЕ ЗА УПОТРЕБА

ВНИМАНИЕ: преди да използвате машината прочетете внимателно настоящата книжка.

BS Akumulatorski duvač/usisivač lišća
UPUTSTVO ZA UPOTREBU

PAŽNJA: prije nego što koristite ovu mašinu, pažljivo pročitajte priručnik s uputama.

CS Přenosný akumulátorový zahradní foukač
NÁVOD K POUŽITÍ

POZOR: Před použitím stroje si pozorně přečtěte tento návod k použití.

DA Batteridrevet bærbart løvblæser til havebrug
BRUGSANVISNING

ADVARSEL: Læs instruktionsbogen omhyggeligt igennem, før du tager denne maskine i brug.

DE Tragbarer Laubbläser für den Garten mit Batteriebetrieb
GEBRAUCHSANWEISUNG

ACHTUNG: Vor Inbetriebnahme des Geräts die Gebrauchsanleitung aufmerksam lesen.

EL Φορητός φυσητήρας μπαταρίας για κήπους
ΟΔΗΓΙΕΣ ΧΡΗΣΗΣ

ΠΡΟΣΟΧΗ: πριν χρησιμοποιήσετε το μηχάνημα, διαβάστε προσεκτικά το παρόν εγχειρίδιο.

EN Portable battery-powered garden blower
OPERATOR'S MANUAL

WARNING: read thoroughly the instruction booklet before using this machine.

ES Soplador portátil de jardín a batería
MANUAL DE INSTRUCCIONES

ATENCIÓN: antes de utilizar esta máquina, lea atentamente el manual de instrucciones.

ET Kaasaskantav akutoitel aiapuhur
KASUTUSJUHEND

ETTEVAATUST: enne masina kasutamist lugeda tähelepanelikultkaesolevat kasutusjuhendit.

FI Käsin kannateltava akkukäyttöinen lehtipuhallin
KÄYTTÖOHJEET

VAROITUS lue käyttöopas huolellisesti ennen koneenkäyttöä.

FR Souffleur de jardin portatif alimenté par batterie
MANUEL D'UTILISATION

ATTENTION: lire attentivement le manuel avant d'utiliser cette machine.

HR Prijenosni puhač lišća s baterijskim napajanjem
PRIRUČNIK ZA UPORABU

POZOR: Prije nego pristupite uporabi stroja, pažljivo pročitajte upute.

HU Akkumulátoros hordozható kerti lombfúvó
HASZNÁLATI UTASÍTÁS

FIGYELEM: a gép használatá elótt olvassa el figyelmesen a jelen kézikönyvet!

LT Akumuliatorinis nešiojamas pūstuvus sodo darbams
NAUDOJIMO INSTRUKCIJOS

DĖMESIO: prieš naudojant prietaisą, būtina atidžiai susipažinti suvartotojo vadovu.

LV Pārnēsams dārza pūtējs ar akumulatora barošana
LIETOŠANAS INSTRUKCIJA

UZMANĪBU: pirms aparāta lietošanai rūpīgi izlasiet dotoinstrukciju.

MK Преносен раздувач за градини со напојување на батерија
УПАТСТВА ЗА УПОТРЕБА

ВНИМАНИЕ: пред да ја употребите машината, внимателно прочитајте го упатството за употреба.

NL Draagbare tuinblazer met accutoevoer
GEBRUIKERSHANDLEIDING

LET OP: Voordat u de deze machine gaat gebruiken dient u eerst deze handleiding aandachtig door te lezen.

NO Batteridrevet bærbar løvblåser
INSTRUKSJONSBOK

ADVARSEL: Les denne bruksanvisningen nøye før du bruker maskinen.

PL Przenośna akumulatorowa dmuchawa ogrodowa
INSTRUKCJE OBSŁUGI

UWAGA: Przed użyciem urządzenia przeczytaj uważnie niniejszą instrukcję.

PT Soprador portátil de jardim alimentado a bateria
MANUAL DE INSTRUÇÕES

ATENÇÃO! Antes de usar a moto-roçadeira, ler com atenção este manual de instruções.

RO Suflantă portabilă de grădină cu baterie
MANUAL DE INSTRUCȚIUNI

ATENȚIE: înainte de a utiliza mașina, citiți cu atenție manualul de față.

RU Портативный садовый пылесос с батарейным питанием
РУКОВОДСТВО ПО ЭКСПЛУАТАЦИИ

ВНИМАНИЕ: Прежде чем пользоваться оборудованием, внимательно прочтите это руководство по эксплуатации.

SK Prenosný akumulátorový záhradný fúkač
NÁVOD NA POUŽITIE

UPOZORNENIE: pred použitím stroja si pozorne prečítajte tento návod.

SL Prenosni akumulatorski vrtni puhalnik
PRIROČNIK ZA UPORABO

POZOR: Preden uporabite stroj, pazljivo preberite priročnik z navodili.

SR Akumulatorski duvač/usisivač lišća
PRIRUČNIK SA UPUTSTVIMA

PAŽNJA: pre korišćenja mašine pažljivo pročitati ovaj priručnik.

SV Bärbar batteridrivnen lövblås för trädgårdsbruk
BRUKSANVISNING

VARNING: Läs igenom hela detta häfte innan du använder maskinen.

TR Batarya beslemeli taşınır bahçe üfleyicisi
KULLANIM KILAVUZU

DİKKAT! Makineyi kullanmadan önce talimatlar içeren kılavuzu dikkatle okuyun.



Download full manual stiga.com

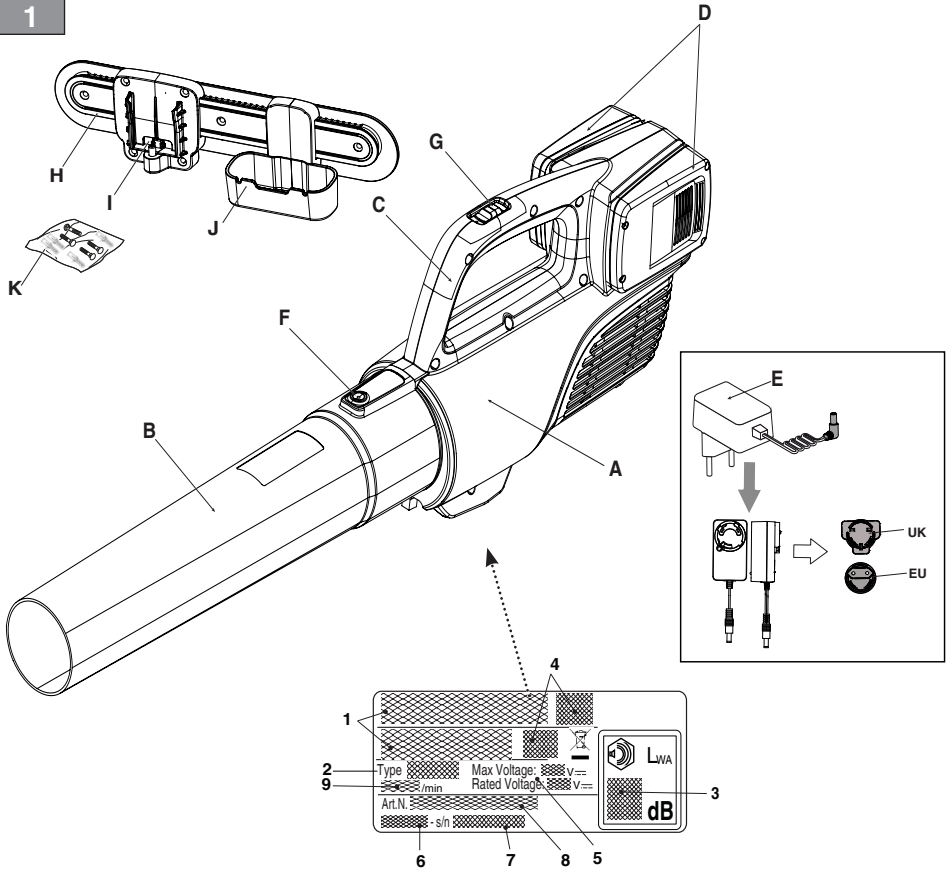


REGISTER
YOUR PRODUCT
 **NOW**

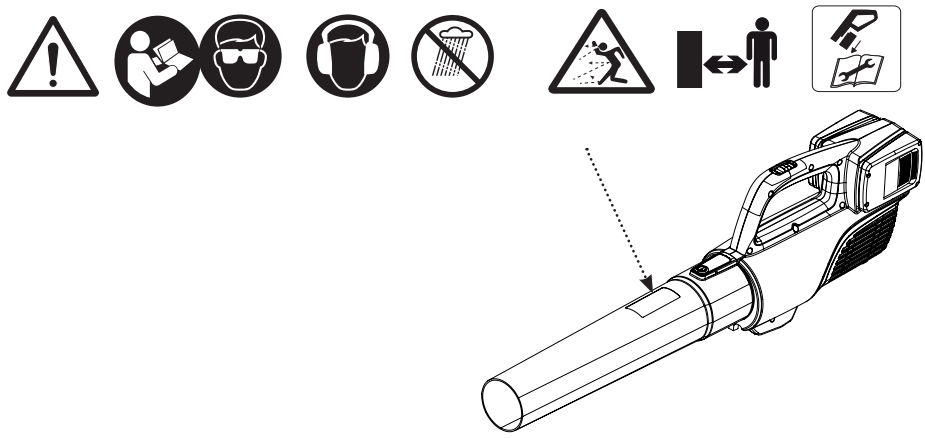
stiga.com/int/product-registration

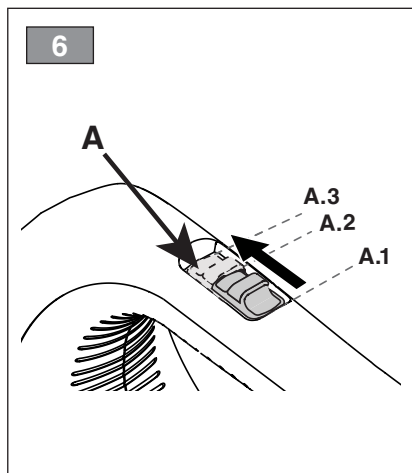
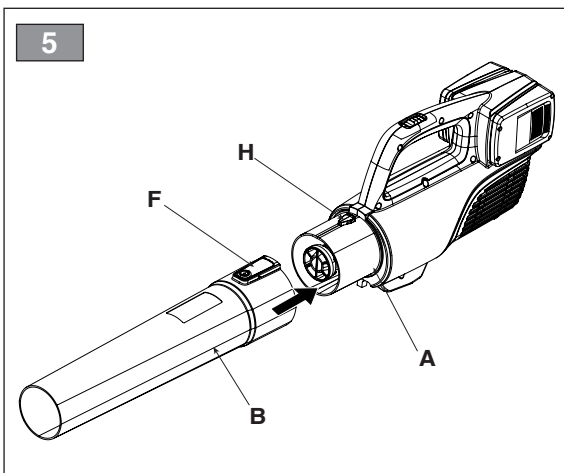
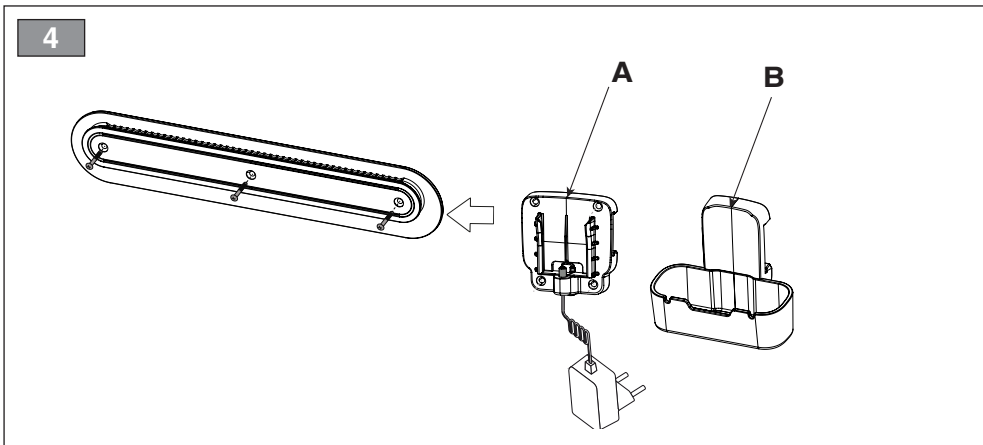
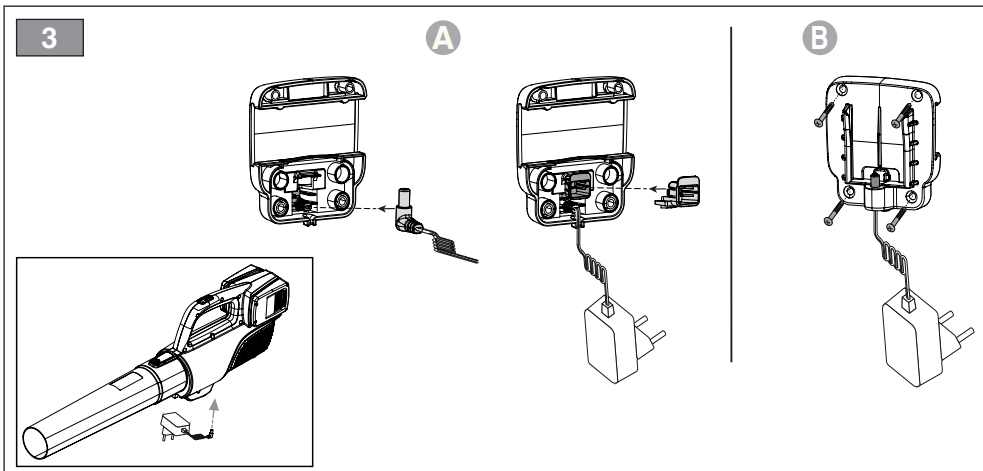
ITALIANO - Istruzioni Originali	IT
БЪЛГАРСКИ - Превод на оригиналните инструкции	BG
BOSANSKI - Prijevod originalnih uputa	BS
ČESKY - Překlad původního návodu k používání	CS
DANSK - Oversættelse af den originale brugsanvisning	DA
DEUTSCH - Übersetzung der Originalbetriebsanleitung	DE
ΕΛΛΗΝΙΚΑ - Μετάφραση του πρωτοτύπου των οδηγιών χρήσης	EL
ENGLISH - Translation of the original instruction	EN
ESPAÑOL - Traducción del Manual Original	ES
EESTI - Algupärase kasutusjuhendi tõlge	ET
SUOMI - Alkuperäisten ohjeiden käännös	FI
FRANÇAIS - Traduction de la notice originale	FR
HRVATSKI - Prijevod originalnih uputa	HR
MAGYAR - Eredeti használati utasítás fordítása	HU
LIETUVIŠKAI - Originalių instrukcijų vertimas	LT
LATVIEŠU - Instrukciju tulkojums no oriģinālvalodas	LV
МАКЕДОНСКИ -Превод на оригиналните упатства	MK
NEDERLANDS - Vertaling van de oorspronkelijke gebruiksaanwijzing	NL
NORSK - Oversettelse av original bruksanvisning	NO
POLSKI - Tłumaczenie instrukcji oryginalnej	PL
PORTUGUÊS - Tradução do manual original	PT
ROMÂN - Traducerea manualului fabricantului	RO
РУССКИЙ - Перевод оригинальных инструкций	RU
SLOVENŠČINA - Prevod izvirnih navodil	SL
SLOVENSKY - Preklad pôvodného návodu na použitie	SK
SRPSKI - Prevod originalnih uputstva	SR
SVENSKA - Översättning av bruksanvisning i original	SV
TÜRKÇE - Orijinal Talimatların Tercümesi	TR

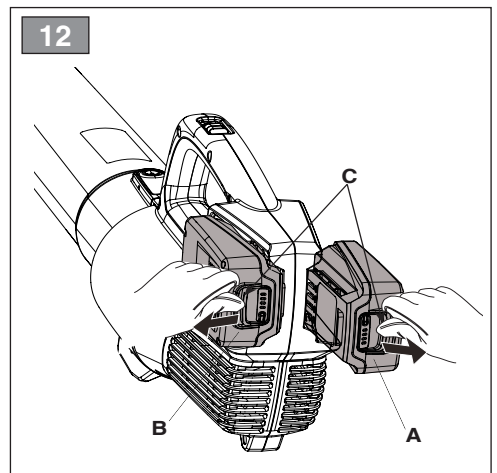
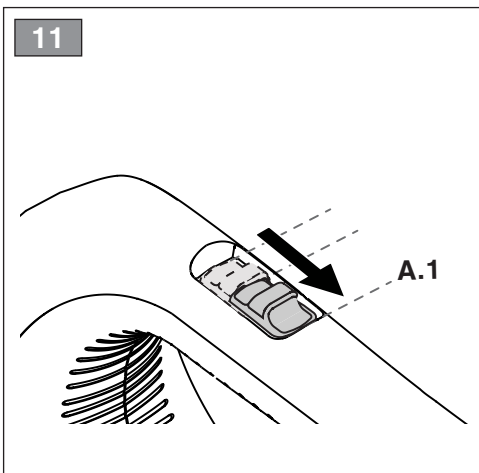
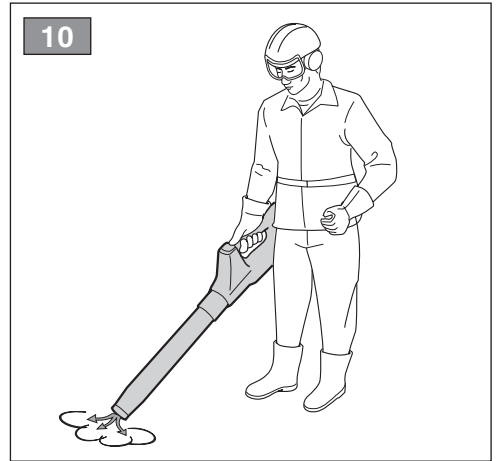
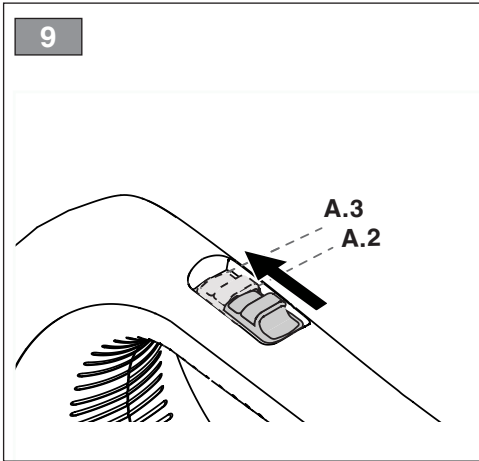
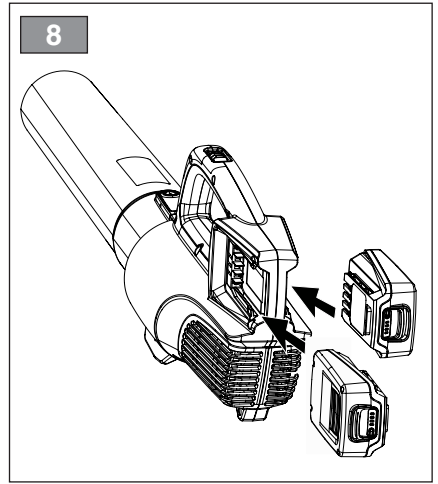
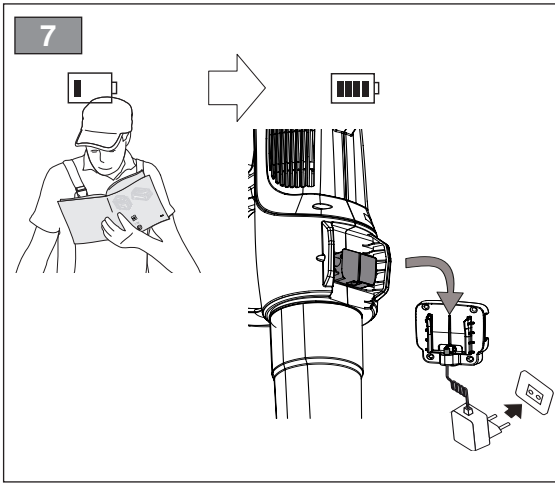
1



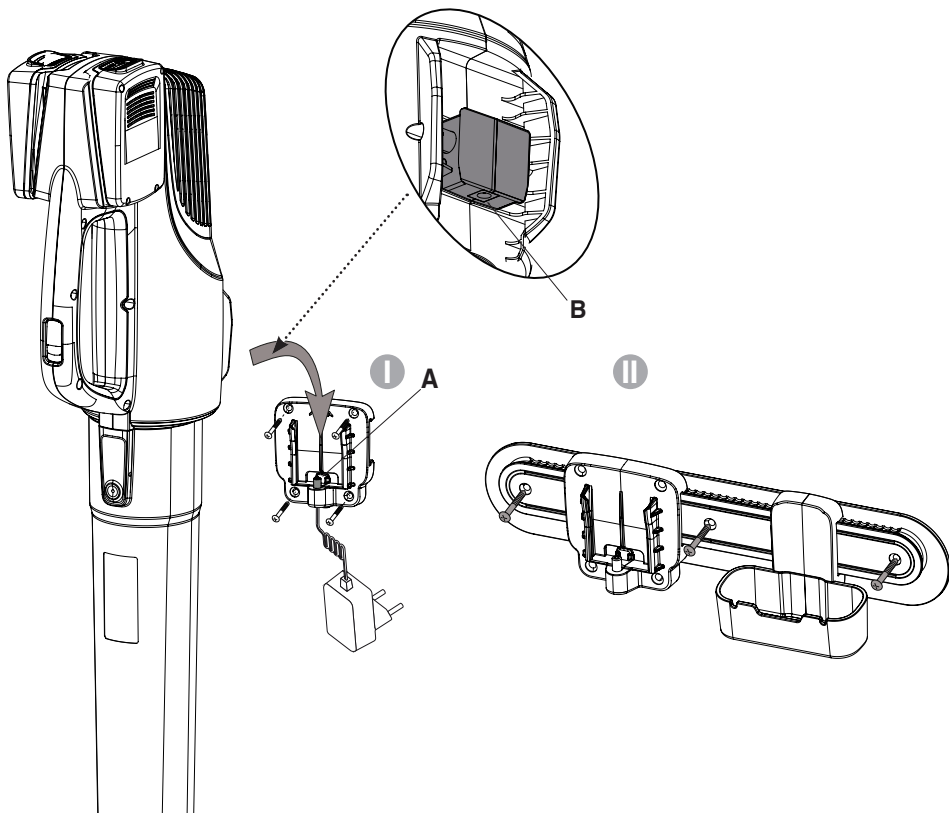
2



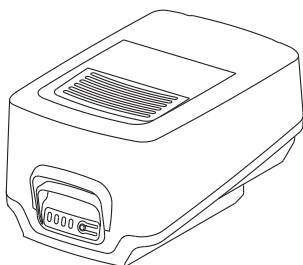




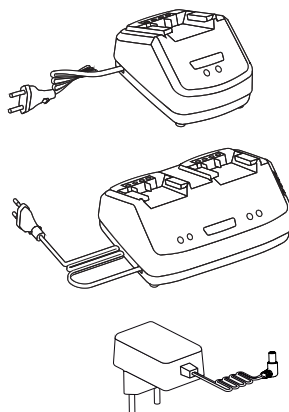
13



14



15



[1]	DATI TECNICI		BL 20 Li B
[2]	Tensione di alimentazione MAX	V / d.c.	40
[3]	Tensione di alimentazione NOMINAL	V / d.c.	36
[4]	Velocità senza carico (tensione di alimentazione NOMINAL)	/min	21500
[5]	Velocità massima dell'aria	km/h	153.3
[6]	Flusso d'aria	m ³ /s	0,2
[7]	Peso senza gruppo batteria	kg	2
[8]	Livello di pressione acustica misurato	dB(A)	85
[9]	Incertezza di misura	dB(A)	3
[10]	Livello di potenza acustica misurato	dB(A)	95.2
[9]	Incertezza di misura	dB(A)	0.6
[11]	Livello di potenza acustica garantito	dB(A)	96
[12]	Livello di vibrazioni	m/s ²	0.15
[19]	Incertezza di misura	m/s ²	1.5

[13]	ACCESSORI A RICHIESTA	
[14]	Gruppo batteria, mod.	BT 20 Li 2.0 S BT 20 Li 4.0 S
[15]	Carica batteria, mod.	CG 20 Li CGD 20 Li CG 20 Li B

a) **NOTA:** il valore totale dichiarato delle vibrazioni è stato misurato attenendosi ad un metodo normalizzato di prova e può essere utilizzato per fare un paragone tra un utensile e l'altro. Il valore totale delle vibrazioni può essere utilizzato anche in una valutazione preliminare dell'esposizione.

b) **AVVERTENZA:** l'emissione di vibrazioni nell'uso effettivo dell'utensile può essere diversa dal valore totale dichiarato a seconda dei modi in cui si utilizza l'utensile. Pertanto è necessario, durante il lavoro, adottare le seguenti misure di sicurezza volte a proteggere l'operatore: indossare guanti durante l'uso, limitare i tempi d'utilizzo della macchina e accorciare i tempi in cui si tiene premuta la leva comando acceleratore.

<p>[1] BG - ΤΕΧΝΙΚΕΣΙ ΔΑΝΝΙ [2] Напряжение на захранване MAX [3] Напряжение на захранване NOMINAL [4] Скорост без товар (Напряжение NOMINAL) [5] Максимална въздушна скорост [6] Въздушен поток [7] Тегло без акумулаторния блок [8] Ниво на звуково налягане [9] Несигурност на измерване [10] Измерено ниво на акустична мощност [11] Гарантирано ниво на акустична мощност [12] Ниво на вибрации [13] Принадлежности по поръчка [14] Акумулаторен блок [15] Зарядно устройство за акумулатора</p> <p>a) ЗАБЕЛЕЖКА: декларираната обща стойност на вибрации е измерена при директният се към стандартизиран метод на изпитване и може да се използва за правене на сравнение между един и друг инструмент. Общата стойност на вибрации може да се използва и за предварителна оценка на излагането.</p> <p>b) ПРЕДУПРЕЖДЕНИЕ: издаването на вибрации при реалното използване на инструмента може да бъде различна от общата декларирана стойност, в зависимост от начините на използване на инструмента. Поради това е необходимо по време на работа да се вземат следните предпазни мерки целящи предпазването на оператора: носете ръкавици по време на използването, ограничете времената на използване на машината и намалете времената, през които се държи натиснат лоста за управление на ускорителя.</p>	<p>[1] BS - ΤΕΗΝΙΧΚΙ ΠΟΔΑΧΙ [2] Napon napajanja MAX [3] Napon napajanja NOMINAL [4] Brzina bez opterećenja (Napon napajanja NOMINAL) [5] Maksimalna brzina vazduha [6] Protok vazduha [7] Težina bez baterije [8] Razina zvučnog pritiska [9] Mjerna nesigurnost [10] Izmjerena razina zvučne snage [11] Garantovana razina zvučne snage [12] Razina vibracija [13] Dodatna oprema na zahtjev [14] Baterija [15] Punjač baterije</p> <p>a) NAPOMENA: ukupna prijavljena vrijednost vibracija izmjerena je prema normalizovanoj metodi ispitivanja i može se koristiti za vršenje poređenja između dvije alatke. Ukupna vrijednost vibracija može se koristiti i prilikom prethodne procjene izloženosti.</p> <p>b) UPOZORENJE: emisija vibracija prilikom stvarne upotrebe alatke može se razlikovati od ukupne prijavljene vrijednosti u zavisnosti od načina na koji se koristi alatka. Stoga je neophodno, za vrijeme rada, primijeniti slijedeće sigurnosne mjere za zaštitu radnika: koristite rukavice za vrijeme upotrebe, ograničite vrijeme za upotrebu mašine i skratiti vrijeme za koje se drži pritisnuta poluga komande gasa.</p>	<p>[1] CS - ΤΕΧΝΙΚΕΣΙ ΠΑΡΑΜΕΤΡΥ [2] Napájecí napětí MAX [3] Napájecí napětí NOMINAL [4] Rychlost bez nákladu (Napájecí napětí NOMINAL) [5] Maximální rychlost vzduchu [6] Proud vzduchu [7] Hmotnost bez akumulátoru [8] Úroveň akustického tlaku [9] Nepřesnost měření [10] Úroveň naměřeného akustického výkonu [11] Úroveň zaručeného akustického výkonu [12] Úroveň vibrací [13] Příslušenství na požádání [14] Akumulátor [15] Nabíječka akumulátorů</p> <p>a) POZNÁMKA: prohlášená celková hodnota vibrací byla naměřena s použitím normalizované zkušební metody a lze ji použít pro srovnání jednotlivých nástrojů. Celková hodnota vibrací může být použita také při přípravěm vyhodnocování vystavení vibracím.</p> <p>b) VAROVÁNÍ: emise vibrací při skutečném použití nástroje může být odlišná od prohlášené celkové hodnoty, v závislosti na režimech, ve kterých se daný nástroj používá. Proto je třeba během práce přijmout níže uvedené bezpečnostní opatření, jejichž cílem je ochránit operátora: během běžného použití mějte nasazené rukavice a omezte dobu použití také při přípravěm doby, během kterých je zatlačena ovládací páka plynu.</p>
<p>[1] DA - ΤΕΚΝΙΣΚΕ ΔΑΤΑ [2] Forsyningsspænding MAX [3] Forsyningsspænding NOMINAL [4] Hastighed uden belastning (Forsyningsspænding NOMINAL) [5] Maksimal luft hastighed [6] Luftflow [7] Vægt uden batterigruppe [8] Lydtryksniveau [9] Måleusikkerhed [10] Målt lydeffektivniveau [11] Garanteret lydeffektivniveau [12] Vibrationsniveau (i henhold til EN 50636-2-100) [13] Ekstraudstyr [14] Batteri [15] Batterioplader</p> <p>a) BEMÆRK: den samlede erklærede værdi af vibrationer blev målt ifølge en standardiseret metode til afprøvning og kan bruges til at foretage en sammenligning mellem forskellige redskaber. Den samlede værdi af vibrationer kan også bruges til en indledende vurdering af eksponeringen.</p> <p>b) ADVARSEL: den faktiske udsendelse af vibrationer i forbindelse med brug af redskabet kan afvige fra den samlede attesterede værdi afhængigt af den konkrete brug af redskabet. Derfor er det nødvendigt, at man under arbejdet tager følgende sikkerhedsforanstaltninger for at beskytte brugeren. Bær handsker under brug, begræns den tid maskinen bruges og forkort den tid hvor gashåndtaget holdes aktiveret</p>	<p>[1] DE - ΤΕΧΝΙΣΚΕ ΔΑΤΑ [2] Versorgungsspannung MAX [3] Versorgungsspannung NOMINAL [4] Leerlaufdrehzahl (Versorgungsspannung NOMINAL) [5] Max. Luftgeschwindigkeit [6] Luftstrom [7] Gewicht ohne Akku [8] Schalldruckpegel [9] Messungenauigkeit [10] Gemessener Schalleistungspegel [11] Garantierter Schalleistungspegel [12] Vibrationspegel [13] Zubehör auf Anfrage [14] Akku [15] Batterieladegerät</p> <p>a) HINWEIS: Der erklärte Gesamtwert der Vibrationen wurde durch eine standardisierte Methode gemessen. Er kann verwendet werden, um einen Vergleich zwischen verschiedenen Werkzeugen anzustellen. Der Gesamtwert der Vibrationen kann auch bei einer Vorabewertung der Vibrationsbelastung eingesetzt werden.</p> <p>b) WARNUNG: Die Schwingungsemission bei der effektiven Verwendung des Werkzeugs kann sich je nach den Einsatzarten des Werkzeugs vom erklärten Gesamtwert unterscheiden. Deshalb ist es notwendig, während der Arbeit die folgenden Sicherheitsmaßnahmen zu ergreifen, um den Bediener zu schützen: Handschuhe während der Verwendung anziehen, die Einsatzzeiten der Maschine begrenzen und die Zeiten verkürzen, in denen man den Gashebel gedrückt hält.</p>	<p>[1] EL - ΤΕΧΝΙΚΑ ΧΑΡΑΚΤΗΡΙΣΤΙΚΑ [2] Τάση τροφοδοσίας MAX [3] Τάση τροφοδοσίας NOMINAL [4] Ταχύτητα χωρίς φορτίο (Τάση τροφοδοσίας NOMINAL) [5] Μέγιστη ταχύτητα αέρα [6] Ροή αέρα [7] Βάρος γκρουπ μπαταρίας [8] Στάθμη ακουστικής πίεσης [9] Αβεβαιότητα μέτρησης [10] Μετρημένη στάθμη ακουστικής ισχύος [11] Εγγυημένη στάθμη ακουστικής ισχύος [12] Επιπλέον κραδασμών [13] Αιτούμενα παρελκομενα [14] Γκρουπ μπαταρίας [15] Φορτιστής μπαταρίας</p> <p>a) ΣΗΜΕΙΩΣΗ: η συνολική δηλωμένη τιμή των κραδασμών έχει μετρηθεί με βάση μια πρότυπη μέθοδο δοκιμής και μπορεί να χρησιμοποιηθεί για τη σύγκριση διαφόρων εργαλείων. Η συνολική τιμή των κραδασμών μπορεί επίσης να χρησιμοποιηθεί για μια προκαταρκτική εκτίμηση της έκθεσης.</p> <p>b) ΠΡΟΕΙΔΟΠΟΙΗΣΗ: η εκπομπή κραδασμών κατά την πραγματική χρήση του εργαλείου μπορεί να είναι διαφορετική από τη συνολική δηλωμένη τιμή ανάλογα με τον τρόπο χρήσης του εργαλείου. Επομένως είναι απαραίτητο, κατά την εργασία, να λάβετε τα παρακάτω μέτρα ασφαλείας για την προστασία του χειριστή: φορέστε γάντια κατά τη χρήση, περιορίστε το χρόνο χρήσης του μηχανήματος και μειώστε το χρόνο χρήσης του μοχλού γκαζιού.</p>

<p>[1] EN - TECHNICAL DATA</p> <p>[2] Power supply voltage MAX</p> <p>[3] Power supply voltage NOMINAL</p> <p>[4] No load speed (Power supply voltage NOMINAL)</p> <p>[5] Maximum air speed</p> <p>[6] Flow of air</p> <p>[7] Weight without battery pack</p> <p>[8] Measured sound pressure level</p> <p>[9] Uncertainty of measure</p> <p>[10] Measured sound power level</p> <p>[11] Guaranteed sound power level</p> <p>[12] Vibration level</p> <p>[13] Accessories available on request</p> <p>[14] Battery pack</p> <p>[15] Battery charger</p> <p>a) NOTE: the declared total vibration value was measured using a normalised test method and can be used to conduct comparisons between one tool and another. The total vibration value can also be used for a preliminary exposure evaluation.</p> <p>b) WARNING: the vibrations emitted during actual use of the tool can differ from the declared total value according to how the tool is used. Whilst working, therefore, it is necessary to adopt the following safety measures designed to protect the operator: wear protective gloves whilst working, use the machine for limited periods at a time and decrease the time during which the throttle control lever is pressed.</p>	<p>[1] ES - DATOS TÉCNICOS</p> <p>[2] Tensión de alimentación MAX</p> <p>[3] Tensión de alimentación NOMINAL</p> <p>[4] Velocidad sin carga (Tensión de alimentación NOMINAL)</p> <p>[5] Velocidad máxima del aire</p> <p>[6] Flujo de aire</p> <p>[7] Peso sin grupo de batería</p> <p>[8] Nivel de presión acústica</p> <p>[9] Incertidumbre de medida</p> <p>[10] Nivel de potencia acústica medido</p> <p>[11] Nivel de potencia acústica garantizado</p> <p>[12] Nivel de vibraciones</p> <p>[13] Accesorios bajo pedido</p> <p>[14] Grupo de batería</p> <p>[15] Cargador de batería</p> <p>a) NOTA: el valor total de la vibración se ha medido según un método normalizado de prueba y puede utilizarse para comparar uno u otro aparato. El valor total de la vibración también se puede emplear para la valoración preliminar de la exposición.</p> <p>b) ADVERTENCIA: la emisión de vibración en el uso efectivo del aparato puede ser diferente al valor total dependiendo de cómo se utiliza el mismo. Por ello, durante la actividad se deben poner en práctica las siguientes medidas de seguridad para el usuario: usar guantes, limitar el tiempo de uso de la máquina, así como el tiempo que se mantiene presionada la palanca de mando del acelerador.</p>	<p>[1] ET - TEHNILISED ANDMED</p> <p>[2] Toite pinge MAX</p> <p>[3] Toite pinge NOMINAL</p> <p>[4] Kiirus ilma koormuseta (Toite pinge NOMINAL)</p> <p>[5] Ohu maksimaalne kiirus</p> <p>[6] Ohuvool</p> <p>[7] Kaal ilma akuta</p> <p>[8] Helirõhu tase</p> <p>[9] Mõõtemääramatus</p> <p>[10] Mõõdetud müra võimsuse tase</p> <p>[11] Garanteeritud müra võimsuse tase</p> <p>[12] Vibratsioonide tase</p> <p>[13] Tellimisel lisatarvikud</p> <p>[14] Aku</p> <p>[15] Akulaadija</p> <p>a) MÄRKUS: deklareeritud koguvibratsiooni tase mõõdeti standardiseeritud testi käigus, mille abil on võimalik võrrelda omavahel erinevate tööriistade vibratsiooni. Deklareeritud koguvibratsiooni võib kasutada ka eeldataks vibratsiooni käes olemise hindamiseks.</p> <p>b) HOIATUS: tegelikud tööriista kasutamisel tekkinud vibratsioonid võivad erineda deklareeritud koguvibratsiooni tasemest sõltuvalt tööriista kasutamise viisist. Seepärast tuleb töö ajal kasutusel võtta ohutusmeetodid, millega töötajat kaitsta: kandke kasutamise ajal kindaid, piirake masina kasutamise aega ja lühendage perioode, mille vältel hoitakse gaasifooba all.</p>
<p>[1] FI - TEKNISET TIEDOT</p> <p>[2] Syöttöjännite MAX</p> <p>[3] Syöttöjännite NOMINAL</p> <p>[4] Nopeus ilman kuormaa (Syöttöjännite NOMINAL)</p> <p>[5] Ilman maksiminopeus</p> <p>[6] Ilmavirtaus</p> <p>[7] Paino ilman akkuyksikköä</p> <p>[8] Akustisen paineen taso</p> <p>[9] Mittauksen epävarmuus</p> <p>[10] Mittauksen äänitehotaso</p> <p>[11] Taattu äänitehotaso</p> <p>[12] Tärinätaso</p> <p>[13] Tilattavat lisävarusteet</p> <p>[14] Akkuyksikkö</p> <p>[15] Akkulaturi</p> <p>a) HUOMAUTUS: tärinän kokonaisarvo on mitattu käyttämällä normalisoitua testimenetelmää ja sitä voidaan käyttää verrattaessa työkaluja keskenään. Tärinän kokonaisarvoa voidaan käyttää myös kun tehdään altistumista koskeva esiarviointi.</p> <p>b) VAROITUS: laitteen tuottama tärinä työvaiheineen todellisen käytön aikana saattaa poiketa ilmoitetusta kokonaisarvosta käyttötavasta riippuen. Tämän vuoksi on tarpeen soveltaa seuraavia käyttäjää suojaavia turvatoimenpiteitä: käyttää kasineita käytön aikana, rajoittaa laitteen käyttöaikaa ja lyhentää aikoja jolloin kaasuttimen vipua pidetään painettuna.</p>	<p>[1] FR - CARACTÉRISTIQUES TECHNIQUES</p> <p>[2] Tension d'alimentation MAX</p> <p>[3] Tension d'alimentation NOMINAL</p> <p>[4] Vitesse à vide (Tension d'alimentation NOMINAL)</p> <p>[5] Vitesse maximum de l'air</p> <p>[6] Flux d'air</p> <p>[7] Poids sans groupe batterie</p> <p>[8] Niveau de pression acoustique</p> <p>[9] Incertitude de la mesure</p> <p>[10] Niveau de puissance acoustique mesuré</p> <p>[11] Niveau de puissance acoustique garanti</p> <p>[12] Niveau de vibrations</p> <p>[13] Accessoires sur demande</p> <p>[14] Groupe batterie</p> <p>[15] Chargeur de batterie</p> <p>a) REMARQUE: la valeur totale déclarée des vibrations a été mesurée selon une méthode d'essai normalisée et peut être utilisée pour comparer un outillage avec un autre. La valeur totale des vibrations peut être utilisée aussi pour une évaluation préalable à l'exposition.</p> <p>b) AVERTISSEMENT: L'émission des vibrations à usage effectif de l'outillage peut être différent de la valeur totale déclarée selon les modes d'utilisation de l'outillage. Par conséquent, il est nécessaire, pendant le travail, d'adopter les mesures de sécurité suivantes en vue de protéger l'opérateur: porter des gants durant l'utilisation, limiter les temps d'utilisation de la machine et écarter les temps pendant lesquels le levier de commande de l'accélérateur est enfoncé.</p>	<p>[1] HR - TEHNIČKI PODACI</p> <p>[2] Napon napajanja MAX</p> <p>[3] Napon napajanja NOMINAL</p> <p>[4] Brzina bez opterećenja (Napon napajanja NOMINAL)</p> <p>[5] Maksimalna brzina zraka</p> <p>[6] Protok zraka</p> <p>[7] Težina bez baterije</p> <p>[8] Razina zvučnog tlaka</p> <p>[9] Mjerna nesigurnost</p> <p>[10] Izmjerena razina zvučne snage</p> <p>[11] Zajamčena razina zvučne snage</p> <p>[12] Razina vibracija</p> <p>[13] Dodatni pribor na upit</p> <p>[14] Baterija</p> <p>[15] Razina zvučnog tlaka</p> <p>a) NAPOMENA: izjavnjena ukupna vrijednost vibracija izmjerena je pridržavajući se normirane probne metode i može se koristiti za usporedbu jednog alata s drugim. Ukupnu vrijednost vibracija može se koristiti i u preliminarnoj procjeni izloženosti.</p> <p>b) UPOZORENJE: emisija vibracija pri stvarnoj uporabi alata može se razlikovati od izjavnjene ukupne vrijednosti, ovisno o načinima korištenja alata. Stoga je za vrijeme rada potrebno poduzeti sljedeće sigurnosne mjere namijenjene zaštiti rukovatelja: nositi rukavice tijekom uporabe, ograničiti vrijeme korištenja stroja te skratiti vrijeme držanja pritisnute upravljačke ručice gasa.</p>

<p>[1] HU - MŰSZAKI ADATOK</p> <p>[2] Tápfeszültség MAX [3] Tápfeszültség NOMINAL [4] Sebesség terhelés nélkül (Tápfeszültség NOMINAL) [5] Levegő max. sebessége [6] Levegőáramlás [7] Tömeg akkumulátor egység nélkül [8] Hangnyomásszint [9] Mértési bizonytalanság [10] Mért zajteljesítmény szint [11] Garantált zajteljesítmény szint [12] Vibrációs szint [13] Rendelhető tartozékok [14] Akkumulátor egység [15] Akkumulátor-típus</p> <p>a) MEGJEGYZÉS: a rezgés névleges összértékét szabványos teszt módszerrel mértük, ezért alkalmazható más szerzőkkel való összehasonlításra. A rezgés névleges összértéke a kitéstég előzetes értékelésére is alkalmas.</p> <p>b) FIGYELMEZTETÉS: a szerszám valós használata során keletkező rezgés elérhet a névleges összértéktől a szerzőszám használati módjának függvényében. Ezért a munka alatt alkalmazni kell a kezelő védelmét szolgáló biztonsági intézkedéseket. Viseljen munkakesztyűt a használata során, korlátozza a gép használati idejét és lehetőleg rövid ideig tartsa nyomva a gázkart.</p>	<p>[1] LT - TECHNINIAI DUOMENYS</p> <p>[2] Maitinimo įtampa MAX [3] Maitinimo įtampa NOMINAL [4] Greitis tuščiaja eiga (Maitinimo įtampa NOMINAL) [5] Maksimalus oro greitis [6] Oro srautas [7] Svoris be baterijos [8] Garso slėgio lygis [9] Matavimo paklaida [10] Išmatuotas garso galios lygis [11] Garantuojamas garso galios lygis [12] Vibracijų lygis [13] Priedai, kuriuos galima užsisakyti [14] Baterijos blokas [15] Baterijos įkroviklis</p> <p>a) PASTABA: bendras deklaruojamas vibracijų lygis buvo išmatuotas laikantis standartizuoto bandymo metodo ir gali būti naudojamas lyginant vieną įrankį su kitu. Bendras vibracijų lygis gali būti naudojamas preliminariam vibracijų įvertinimui.</p> <p>b) ĮSPĖJIMAS: vibracijų skleidimo lygis eksploatuojant įrenginį gali skirtis nuo bendro deklaruojamo vibracijų lygio, priklausomai nuo būdų, kaip bus naudojamas įrankis. Dėl šios priežasties darbo metu yra būtina imtis saugos priemonių, susijusių su operatoriaus apsauga: naudojimo metu mūvėti pirštines, riboti įrenginio darbo trukmę ir trumpinti laiką, kurio metu būna paspausta akceleratoriaus valdymo svirtis.</p>	<p>[1] LV - TEHNISKIE DATI</p> <p>[2] Barošanas spriegums MAX [3] Barošanas spriegums NOMINAL [4] Brīvīgats ātrums (Barošanas spriegums NOMINAL) [5] Maksimālais gaisa ātrums [6] Gaisa plūsma [7] Svars bez bateriju paketes [8] Skaņas spiediena līmenis [9] Mērījumu kļūda [10] Izmērītais skaņas intensitātes līmenis [11] Garantētais skaņas intensitātes līmenis [12] Vibrāciju līmenis [13] Piederumi pēc pieprasījuma [14] Bateriju pakete [15] Akumulatoru lādētājs</p> <p>a) PIEZĪME: kopējā norādītā vibrāciju intensitātes vērtība tika izmērīta, izmantotaj standartā pārbaudes metodi, un to var izmantot ierīcu savstarpējai salīdzināšanai. Kopējā vibrāciju intensitātes vērtību var izmantot arī sākotnējai ekspozīcijas novērtēšanai.</p> <p>b) BRĪDINĀJUMS: vibrāciju līmenis ierīces faktiskās izmantošanas laikā var atšķirties no kopējās norādītās vērtības, atkarībā no ierīces izmantošanas veida. Tāpēc darba laikā ir svarīgi izmantot šādus operatora aizsardzības līdzekļus: izmantošanas laikā valkājiet cimdus, ierobežojiet mašīnas izmantošanas laiku un sāisniet laiku, kuru akceleratora vadības svira atrodas nospieštā stāvoklī.</p>
<p>[1] МК - ТЕХНИЧКИ ПОДАТОЦИ</p> <p>[2] Волтажа на напојување MAX [3] Волтажа на напојување NOMINAL [4] Брзина без оптереќување (Волтажа на напојување NOMINAL) [5] Максимална моќност на воздухот [6] Проток на воздух [7] Тежина без батерији [8] Ниво на акустичен притисок [9] Отстапување од мерењата [10] Измерено ниво на акустична моќност [11] Гарантирано ниво на акустична моќност [12] Ниво на вибрации [13] Додатоци достапни на барање [14] Батерији [15] Полнач за батерија</p> <p>a) ЗАБЕЛЕШКА: вкупната посочена вредност за вибрациите е измерена со пробен метод за нормализирање и може да се користи за споредбена вредност на еден уред со друг. Вкупната вредност на вибрациите може да се користи и за прелиминарна проценка на изложеноста.</p> <p>b) ВНИМАНИЕ: емисијата на вибрациите при ефективна употреба треба да се разликува од вкупната посочена вредност според начинот на употреба на уредот. Затоа е неопходно во текот на работата да се направат повеќе безбедносни мерења за да се заштити операторот: носете чевли во текот на употребата, ограничете го времето на употреба на машината и скратете го времето кога треба да се притисне рачката за управување со забрзувачот.</p>	<p>[1] NL - TECHNISCHE GEGEVENS</p> <p>[2] Spanning voeding MAX [3] Spanning voeding NOMINAL [4] Snelheid onbelas (Spanning voeding NOMINAL) [5] Maximale snelheid van de lucht [6] Luchtstroom [7] Gewicht zonder batterij-eenheid [8] Niveau geluidsdruk [9] Meetonzekerheid [10] Gemeten akoestisch vermogen [11] Gewaarborgd akoestisch vermogen [12] Niveau trillingen [13] Optionele accessoires [14] Batterij-eenheid [15] Batterijlader</p> <p>a) OPMERING: de totale verklaarde waarde van de trillingen werd gemeten met een genormaliseerde testmethode en kan gebruikt worden voor een vergelijking tussen twee werktuigen. De totale waarde van de trillingen kan ook gebruikt worden in een voorafgaande evaluatie van de blootstelling.</p> <p>b) WAARSCHUWING: de emissie van trillingen bij het effectief gebruik van het werktuig kan verschillen van de totale verklaarde waarden, al naar gelang de manieren waarop het werktuig gebruikt wordt. Daarom is het noodzakelijk, tijdens het werk, de volgende veiligheidsmaatregelen toe te passen om de bediener te beschermen: handschoenen te gebruiken tijdens het gebruik, het gebruik van de machine te beperken en de bedieningshendel van de versnelling zo kort mogelijk ingedrukt te houden.</p>	<p>[1] NO - TEKNISKE DATA</p> <p>[2] Matespenning MAX [3] Matespenning NOMINAL [4] Hastighet uten belastning (Matespenning NOMINAL) [5] Maksimal lufttastighet [6] Luftstrømming [7] Vekt uten batterienhet [8] Lydtrykknivå [9] Måleusikkerhet [10] Målt lydeffektivnivå [11] Garantert lydeffektivnivå [12] Vibrasjonsnivå [13] Tilleggsutstyr på forespørsel [14] Batterienhet [15] Batterilader</p> <p>a) MERK: oppgitt totalverdi for vibrasjonene har blitt målt ved å bruke en normal prøvemåte og kan brukes for å sammenligne et redskap med et annet. Den totale vibrasjonsverdien kan også brukes i en foreløpig eksponeringsvurdering.</p> <p>b) ADVARSEL: emisjon av vibrasjoner ved effektiv bruk av redskapet kan avvike fra oppgitt totalverdi, i henhold til måten redskapet brukes på. Derfor er det nødvendig, under arbeidet, å ta i bruk følgende sikkerhetstiltak for å beskytte operatøren: iføre seg hansker ved bruk, begrense maskinens brukstid og korte ned på tiden som man holder inne akselelektor kommandospaken.</p>

<p>[1] PL - DANE TECHNICZNE</p> <p>[2] Napięcie zasilania MAX</p> <p>[3] Napięcie zasilania NOMINAL</p> <p>[4] Prędkość bez obciążenia (Napięcie zasilania NOMINAL)</p> <p>[5] Maksymalna prędkość powietrza</p> <p>[6] Przepływ powietrza</p> <p>[7] Ciężar bez zespołu akumulatora</p> <p>[8] Poziom ciśnienia akustycznego</p> <p>[9] Błąd pomiaru</p> <p>[10] Poziom mocy akustycznej zmierzony</p> <p>[11] Gwarantowany poziom mocy akustycznej</p> <p>[12] Poziom wibracji</p> <p>[13] Akcesoria dostępne na zamówienie</p> <p>[14] Zespół akumulatora</p> <p>[15] Ładowarka akumulatora</p> <p>a) Uwaga: Całkowita wskazana wartość drgań została zmierzona zgodnie ze znormalizowaną metodą badania i może być wykorzystana w celu dokonania porównania między dwoma urządzeniami. Całkowita wartość drgań może być również stosowana do wstępnej oceny zagrożenia.</p> <p>b) UWAGA: emisja drgań w praktycznym zastosowaniu niniejszego narzędzia może się różnić od deklarowanej wartości łącznej, w zależności od sposobu użytkowania urządzenia. Dlatego, w celu zapewnienia bezpieczeństwa użytkownika, konieczne jest podczas pracy z urządzeniem podjąć następujących środków bezpieczeństwa: noszenie rękawic podczas korzystania z urządzenia, ograniczenie czasu użytkowania urządzenia i skrócenie czasu trzymania wciśniętej dźwigni regulacji obrotów silnika.</p>	<p>[1] PT - DADOS TÉCNICOS</p> <p>[2] Tensão de alimentação MAX</p> <p>[3] Tensão de alimentação NOMINAL</p> <p>[4] Velocidade sem carga (Tensão de alimentação NOMINAL)</p> <p>[5] Velocidade máxima do ar</p> <p>[6] Fluxo de ar</p> <p>[7] Peso sem grupo bateria</p> <p>[8] Nivel de pressão acústica</p> <p>[9] Incerteza de medição</p> <p>[10] Nivel de potência acústica medido</p> <p>[11] Nivel de potência acústica garantido</p> <p>[12] Nivel de vibrações</p> <p>[13] Acessórios a pedido</p> <p>[14] Grupo bateria</p> <p>[15] Carregador de bateria</p> <p>a) NOTA: o valor total declarado das vibrações foi mensurado de acordo com um método normalizado de ensaio e pode ser utilizado para comparar uma ferramenta com a outra. O valor total das vibrações também pode ser utilizado para uma avaliação preliminar da exposição.</p> <p>b) ADVERTÊNCIA: a emissão de vibrações no uso efetivo da ferramenta pode ser diversa do valor total declarado de acordo com os modos com os quais a ferramenta é utilizada. Portanto, durante o trabalho, é necessário adotar as seguintes medidas de segurança para proteger o operador: usar luvas durante o uso, limitar o tempo de utilização da máquina e encerrar o tempo durante o qual a alavanca de comando é mantida pressionada.</p>	<p>[1] RO - DATE TEHNICE</p> <p>[2] Tensiunea de alimentare MAX</p> <p>[3] Tensiunea de alimentare NOMINAL</p> <p>[4] Viteaza fără sarcină (Tensiunea de alimentare NOMINAL)</p> <p>[5] Viteza maximă a aerului</p> <p>[6] Flux de aer</p> <p>[7] Greutate fără grupul acumulator</p> <p>[8] Nivel de presiune acustică</p> <p>[9] Nesiguranta în măsurare</p> <p>[10] Nivel de putere acustică măsurat</p> <p>[11] Nivel de putere acustică garantat</p> <p>[12] Nivel de vibrații</p> <p>[13] Accesorii la cerere</p> <p>[14] Grupul acumulator</p> <p>[15] Alimentator pentru baterie</p> <p>a) OBSERVAȚIE: valoarea totală declarată a vibrațiilor a fost măsurată ținându-se cont de o metodă de probă normalizată și poate fi utilizată pentru a compara instrumentele între ele. Valoarea totală a vibrațiilor poate fi utilizată și pentru o evaluare preliminară a expunerii.</p> <p>b) AVERTISMENT: emisia de vibrații în utilizarea efectivă a instrumentului poate fi diferită față de valoarea totală declarată, în funcție de modulurile în care se utilizează instrumentul. Din acest motiv este nevoie ca, în timpul sesiunii de lucru, să se adopte următoarele măsuri de siguranță menite să protejeze operatorul: purtarea mănușilor în timpul utilizării, limitarea duratei de utilizarea a mașinii și scurtarea duratei în care se ține apăsată maneta de comandă a acceleratorului.</p>
<p>[1] RU - ТЕХНИЧЕСКИЕ ХАРАКТЕРИСТИКИ</p> <p>[2] Напряжение питания MAX</p> <p>[3] Напряжение питания NOMINAL</p> <p>[4] Скорость без нагрузки (Напряжение питания NOMINAL)</p> <p>[5] Максимальная скорость воздуха</p> <p>[6] Поток воздуха</p> <p>[7] Вес без аккумулятора</p> <p>[8] Уровень звукового давления</p> <p>[9] Погрешность измерения</p> <p>[10] Измеренный уровень звуковой мощности</p> <p>[11] Гарантируемый уровень звуковой мощности</p> <p>[12] Уровень вибрации</p> <p>[13] Принадлежности – навесные орудия по заказу</p> <p>[14] Аккумулятор</p> <p>[15] Зарядное устройство</p> <p>a) ПРИМЕЧАНИЕ: общий заявленный уровень вибрации был измерен с использованием нормализованного метода испытаний, и его можно использовать для сравнения различных инструментов между собой. Общий уровень вибрации можно также использовать для предварительной оценки подверженности воздействию вибрации.</p> <p>b) ПРЕДУПРЕЖДЕНИЕ: уровень вибрации во время фактической эксплуатации инструмента может отличаться от общего заявленного значения и зависит от режимов эксплуатации инструмента. Поэтому во время работы необходимо принимать следующие меры безопасности для защиты оператора: работать в перчатках, ограничивать время использования машины и сократить время, в течение которого рычаг управления дросселем остается нажатым.</p>	<p>[1] SK - TECHNICKÉ PARAMETRE</p> <p>[2] Napájacie napätie MAX</p> <p>[3] Napájacie napätie NOMINAL</p> <p>[4] Rychlosť bez nákladu (Napájacie napätie NOMINAL)</p> <p>[5] Maximálna rýchlosť vzduchu</p> <p>[6] Prúd vzduchu</p> <p>[7] Váha akumulátorovej jednotky</p> <p>[8] Uroveň akustického tlaku</p> <p>[9] Nepresnosť merania</p> <p>[10] Uroveň nameraného akustického výkonu</p> <p>[11] Uroveň zaručeneho akustického výkonu</p> <p>[12] Uroveň vibrácií</p> <p>[13] Prídavné zariadenia na požiadanie</p> <p>[14] Akumulátorová jednotka</p> <p>[15] Nabíjačka akumulátora</p> <p>a) POZNÁMKA: vyhlásená celková hodnota vibrácií bola nameraná s použitím normalizovanej skúšobnej metódy a je možné ju použiť na porovnanie jednotlivých nástrojov. Celková hodnota vibrácií môže byť použitá aj pri prípravnom vyhodnocovaní vystavenia vibráciám.</p> <p>b) VAROVANIE: emisie vibrácií pri skutočnom použití nástroja môže byť odlišná od vyhlásenej celkovej hodnoty, v závislosti na režimoch, pri ktorých sa daný nástroj používa. Preto je potrebné počas práce prijať nižšie uvedené bezpečnostné opatrenia, ktoré majú za cieľ ochrániť operátora: počas bežného použitia majte nasadené rukavice, obmedzte dobu použitia stroja a skráťte doby, počas ktorých je zatlačená ovládacia páka plynu.</p>	<p>[1] SL - TEHNIČNI PODATKI</p> <p>[2] Napetost električnega napajanja MAX</p> <p>[3] Napetost električnega napajanja NOMINAL</p> <p>[4] Hitrost brez obremenitve (Napetost električnega napajanja NOMINAL)</p> <p>[5] Maksimalna hitrost zraka</p> <p>[6] Pretok zraka</p> <p>[7] Teža brez enote baterije</p> <p>[8] Raven zvočnega tlaka</p> <p>[9] Merilna negotovost</p> <p>[10] Izmerjena raven zvočne moči</p> <p>[11] Zajamčena raven zvočne moči</p> <p>[12] Nivo vibracij</p> <p>[13] Dodatni priključki na zahtevo</p> <p>[14] Enota baterije</p> <p>[15] Polnilnik baterije</p> <p>a) OPOMBA: Deklarirana skupna vrednost vibracij je bila izmerjena v skladu z normirano metodo preizkušanja; mogoče jo je uporabiti za primerjavo med različnimi orodji. Skupna vrednost vibracij se lahko uporabi tudi za predhodno oceno izpostavitve.</p> <p>b) OPOZORILO: Med dejansko uporabo orodja se oddajane vibracije lahko razlikujejo od deklarirane skupne vrednosti, kar je odvisno od načina uporabe orodja. Zato je treba med delom udejanjati naslednje varnostne ukrepe za zaščito uporabnika: med delom nosite rokavice, omejite čas uporabe stroja in skrajšajte intervale, med katerimi pritisnete na komandni vzvod pospeševalnika.</p>

<p>[1] SR - TEHNIČKI PODACI</p> <p>[2] Napon napajanja MAX</p> <p>[3] Napon napajanja NOMINAL</p> <p>[4] Brzina bez opterećenja (Napon napajanja NOMINAL)</p> <p>[5] Maksimalna brzina vazduha</p> <p>[6] Protok vazduha</p> <p>[7] Težina bez baterije</p> <p>[8] Nivo zvučnog pritiska</p> <p>[9] Merna nesigurnost</p> <p>[10] Izmereni nivo zvučne snage</p> <p>[11] Garantovani nivo zvučne snage</p> <p>[12] Nivo vibracija</p> <p>[13] Dodatna oprema na zahtev</p> <p>[14] Akumulatorska baterija</p> <p>[15] Punjač baterije</p> <p>a) NAPOMENA: ukupna prijavljena vrednost vibracija izmerena je prema normalizovanoj metodi ispitivanja i može se koristiti za poređenje dve alatke. Ukupna vrednost vibracija može se koristiti i prilikom uvodne procene izloženosti.</p> <p>b) UPOZORENJE: emisija vibracija prilikom efektivne upotrebe alatke može se razlikovati od ukupne prijavljene vrednosti u zavisnosti od načina na koji se alatka koristi. Stoga je potrebno, za vreme rada, primeniti sledeće sigurnosne mere u cilju zaštite radnika: nositi rukavice za vreme upotrebe, smanjiti vreme korišćenja mašine i skratiti vreme pritiskanja poluge za komandu gasa.</p>	<p>[1] SV - TEHNIŠKA SPECIFIKACIONER</p> <p>[2] Spänning MAX</p> <p>[3] Spänning NOMINAL</p> <p>[4] Hastighet utan belastning (Spänning NOMINAL)</p> <p>[5] Maximal luft hastighet</p> <p>[6] Luftflöde</p> <p>[7] Vikt utan batterigrupp</p> <p>[8] Ljudtrycksnivå</p> <p>[9] Tvivel med mått</p> <p>[10] Uppmått ljudeffektnivå</p> <p>[11] Garanterad ljudeffektnivå</p> <p>[12] Vibrationsnivå</p> <p>[13] Fyllvalstillbehör</p> <p>[14] Batterigrupp</p> <p>[15] Batteriladdare</p> <p>a) ANMÄRKNING: det totala angivna vibrationsvärdet har mätts i enlighet med en standardiserad testmetod och kan användas för en jämförelse mellan olika verktyg. Det totala vibrationsvärdet kan användas även vid en preliminär exponeringsbedömning.</p> <p>b) VARNING: vibrationsemissioner under användningen av verktyget kan skilja sig från det totala värdet som anges beroende på hur verktyget används. Därför är det nödvändigt, under arbetet, att tillämpa de följande säkerhetsåtgärderna som avses för att skydda föraren: bär handskar under användningen, begränsa användningstiden och tiderna som gasreglaget spak hålls nedtryckt.</p>	<p>[1] TR - TEHNIŠKI VERILER</p> <p>[2] Besleme gerilimi MAX</p> <p>[3] Besleme gerilimi NOMINAL</p> <p>[4] Yüksüz hız (Besleme gerilimi NOMINAL)</p> <p>[5] Maksimum hava hızı</p> <p>[6] Hava akışı</p> <p>[7] Batarya grubu olmadan ağırlık</p> <p>[8] Ses basınç seviyesi</p> <p>[9] Ölçü belirsizliği</p> <p>[10] Ölçülen ses gücü seviyesi</p> <p>[11] Garanti edilen ses gücü seviyesi</p> <p>[12] Titreşim seviyesi</p> <p>[13] Talep üzerine aksesuarlar</p> <p>[14] Batarya grubu</p> <p>[15] Batarya şarjörü</p> <p>a) NOT: beyan edilen toplam titreşim değeri, normalize edilmiş test yöntemine uygun şekilde ölçülmüştür ve bir takım ile değeri arasında karşılaştırma yapmak amacıyla kullanılabilir. Toplam titreşim değeri aynı zamanda maruz kalma durumuna dair ön değerlendirme yaparken de kullanılabilir.</p> <p>b) UYARI: takımın etkili kullanımını sırasında yayılan titreşim, takımın kullanılma şekline bağlı olarak beyan edilen toplam değerden farklı olabilir. Bu nedenle, çalışma yapılırken operatörü korumaya yönelik aşağıdaki güvenlik tedbirleri alınmalıdır: kullanım sırasında eldiven takın, makinenin kullandığı süreleri sınırlandırın ve gaz kumanda levyesinin basılı tutulduğu süreleri kısıtlın.</p>
---	---	--

ITALIANO - Istruzioni Originali

I Manuali di istruzioni completi della macchina e del motore sono disponibili:

- ▷ sul sito web stiga.com
- ▷ scansionando il QR code



ATTENZIONE: PRIMA DI USARE LA MACCHINA, LEGGERE ATTENTAMENTE IL PRESENTE LIBRETTO.

Conservare per ogni futura necessità.

1. NORME DI SICUREZZA

1.1. AVVERTENZE GENERALI DI SICUREZZA PER GLI UTENSILI ELETTRICI

⚠ ATTENZIONE Leggere tutte le avvertenze di sicurezza e tutte le istruzioni. L'inosservanza delle avvertenze e delle istruzioni può causare scosse elettriche, incendi e/o gravi lesioni.

Conservare tutte le avvertenze e le istruzioni per consultarle in futuro.

Il termine "utensile elettrico" citato nelle avvertenze si riferisce alla vostra apparecchiatura con alimentazione a batteria (senza cavo).

1) Sicurezza dell'area di lavoro

- a) **Tener pulita e bene illuminata l'area di lavoro.** Aree buie e disordinate facilitano gli incidenti.
- b) **Non usare l'utensile elettrico in ambienti a rischio di esplosione, in presenza di liquidi infiammabili, gas o polvere.** Gli utensili elettrici generano scintille che possono incendiare la polvere o i vapori.
- c) **Tenere lontani i bambini e gli astanti quando si usa un utensile elettrico.** Le distrazioni possono causare la perdita di controllo.

2) Sicurezza elettrica

- a) **Le spine dell'utensile elettrico devono corrispondere alla presa. Non modificare mai in alcun modo la spina. Non utilizzare spine adattatrici con utensili elettrici dotati di messa a terra.** Spine non modificate e prese corrispondenti ridurranno il rischio di scosse elettriche.
- b) **Evitare il contatto del corpo con superfici messe a terra o collegate a terra, come tubi, radiatori, cucine e frigoriferi.** Vi è un aumento del rischio di scosse elettriche se il proprio corpo è collegato a terra o a terra.
- c) **Non esporre gli utensili elettrici alla pioggia o all'umidità.** L'ingresso di acqua in un utensile elettrico aumenta il rischio di scosse elettriche.
- d) **Non abusare del cavo. Non utilizzare mai il cavo per trasportare, tirare o scollegare l'utensile elettrico. Tenere il cavo lontano da fonti di calore, olio, bordi taglienti o parti in movimento.** I cavi danneggiati o aggrovigliati aumentano il rischio di scosse elettriche.

- e) **Quando si utilizza un utensile elettrico all'aperto, utilizzare una prolunga adatta per l'uso all'aperto.** L'uso di un cavo adatto all'uso esterno riduce il rischio di scosse elettriche.
- f) **Se è inevitabile utilizzare un utensile elettrico in un luogo umido, utilizzare un'alimentazione protetta da dispositivo di corrente residua (RCD).** L'uso di un RCD riduce il rischio di scosse elettriche".

3) Sicurezza personale

- a) **Rimanere attenti, controllare quello che si sta facendo e usare buon senso quando si usa un utensile elettrico. Non usare l'utensile elettrico quando si è stanchi o sotto l'influenza di droghe, alcool o medicinali.** Un momento di disattenzione mentre si usa un utensile elettrico può causare gravi lesioni personali.
- b) **Utilizzare abiti protettivi. Indossare sempre occhiali protettivi.** L'uso di un equipaggiamento protettivo come mascherine antipolvere, calzature antiscivolo, elmetti protettivi o cuffie per l'udito, riduce le lesioni personali.
- c) **Evitare avviamenti non intenzionali. Accertarsi che l'apparechio sia spento prima di inserire la batteria, afferrare o trasportare l'utensile elettrico.** Trasportare un utensile elettrico con il dito sull'interruttore e montare la batteria con l'interruttore in posizione "ON" facilita gli incidenti.
- d) **Rimuovere ogni chiave o utensile di regolazione prima di azionare l'utensile elettrico.** Una chiave o un utensile che rimane a contatto con una parte rotante può provocare lesioni personali.
- e) **Non sbilanciarsi. Mantenere sempre appoggio ed equilibrio adeguati.** Questo permette un controllo migliore dell'utensile elettrico in situazioni inaspettate.
- f) **Vestirsi in modo appropriato. Non indossare vestiti larghi o gioielli. Tenere i capelli, i vestiti e i guanti a distanza dalle parti in movimento.** Abiti sciolti, gioielli o capelli lunghi possono rimanere impigliati nelle parti in movimento.
- g) **Se vi sono dispositivi da collegare a impianti per l'estrazione e la raccolta di polvere, accertarsi che siano collegati e usati in maniera appropriata.** L'uso di questi dispositivi può ridurre i rischi correlati alla polvere.

- h) **Non lasciare che la familiarità acquisita con l'uso frequente della macchina ti faccia diventare troppo sicuro da ignorare i principi di sicurezza.** Un'azione negligente può causare gravi lesioni in una frazione di secondo.
- 4) **Uso e salvaguardia dell'utensile elettrico**
- a) **Non sovraccaricare l'utensile elettrico. Usare l'utensile elettrico adatto al lavoro.** L'utensile elettrico adeguato eseguirà il lavoro meglio ed in modo più sicuro, alla velocità per la quale è stato progettato.
- b) **Non utilizzare l'utensile elettrico se l'interruttore non è in grado di avviarlo o arrestarlo regolarmente.** Un utensile elettrico che non può essere azionato dall'interruttore è pericoloso e deve essere riparato.
- c) **Rimuovere l'accumulatore dal suo alloggiamento prima di eseguire ogni regolazione o cambio di accessori, o prima di riporre l'utensile elettrico.** Queste misure preventive di sicurezza riducono il rischio di avviamento accidentale dell'utensile elettrico.
- d) **Riporre gli utensili elettrici inutilizzati fuori dalla portata dei bambini e non permettere l'uso dell'utensile elettrico a persone che non abbiano familiarità con l'utensile stesso e con queste istruzioni.** Gli utensili elettrici sono pericolosi nelle mani di utilizzatori inesperti.
- e) **Curare la manutenzione degli utensili elettrici. Verificare che le parti mobili siano allineate e libere nel movimento, che non vi siano rotture di parti e qualsiasi altra condizione che possa influenzare il funzionamento dell'utensile elettrico.** In caso di danni, l'utensile elettrico deve essere riparato prima di usarlo. Molti incidenti sono causati da una scarsa manutenzione.
- f) **Usare l'utensile elettrico e gli accessori relativi secondo le istruzioni fornite, tenendo presente le condizioni di lavoro e il tipo di lavoro da eseguire.** L'uso di un utensile elettrico per operazioni diverse da quelle previste può provocare situazioni di pericolo.
- g) **Tenere le impugnature asciutte, pulite e prive di olio e grasso.** Le impugnature scivolose non consentono una manipolazione e un controllo sicuri dell'utensile in situazioni impreviste.
- 5) **Uso e precauzioni d'uso degli utensili a batteria**
- a) **Accertarsi che l'apparecchio sia spento prima di inserire la batteria.** Montare una batteria in un apparecchio elettrico acceso può provocare incidenti.
- b) **Ricaricare solamente con il caricatore specificato dal costruttore.** Un caricatore adatto per un tipo di gruppo di batterie può generare un rischio di incendio se utilizzato per altri gruppi di batterie.
- c) **Utilizzare utensili elettrici solo con i gruppi di batterie specificatamente stabiliti.** L'uso di un qualsiasi altro gruppo di batterie può creare il rischio di lesioni e incendi.
- d) **Quando il gruppo batterie non è in uso, bisogna tenerlo lontano da altri oggetti di metallo quali graffette, monete, chiavi, chiodi, viti o altri piccoli oggetti metallici che possono creare un collegamento tra due morsetti.** Cortocircuitare i morsetti della batteria può provocare ustioni o incendi.
- e) **Se è in cattive condizioni, la batteria può perdere del liquido: evitare ogni contatto. Se si verifica un contatto accidentale, sciacquare immediatamente con acqua. Se il liquido entra negli occhi, cercare immediatamente aiuto medico.** Il liquido fuoriuscito dalla batteria può provocare irritazioni o ustioni.
- f) **Non utilizzare un gruppo batterie o uno strumento danneggiato o modificato.** Le batterie danneggiate o modificate possono presentare un comportamento imprevedibile con conseguente incendio, esplosione o rischio di lesioni.
- g) **Non esporre un gruppo batterie al fuoco o a temperature eccessive.** L'esposizione al fuoco o a temperature superiori a 130 °C può causare esplosioni. **NOTA.** La temperatura "130 °C" può essere sostituita dalla temperatura "265 °F".
- h) **Seguire tutte le istruzioni di ricarica e non caricare la batteria al di fuori dell'intervallo di temperatura specificato nelle istruzioni.** La carica impropria o a temperature al di fuori dell'intervallo specificato può danneggiare la batteria e aumentare il rischio di incendio.
- 6) **Assistenza**
- a) **Far riparare l'utensile elettrico da personale qualificato, impiegando solo ricambi originali.** Questo permette che venga mantenuta la sicurezza dell'utensile elettrico.
- b) **Non riparare mai batterie danneggiate.** La manutenzione delle batterie deve essere eseguita solo dal produttore o da fornitori di servizi autorizzati.
- 1.2. **NORME DI SICUREZZA SPECIFICHE PER SOFFIATORI DA GIARDINO**
- Nelle avvertenze di sicurezza riportate di seguito, il termine "macchina" può essere sostituito da diciture alternative (ad esempio "soffiatore da giardino", "aspiratore da giardino", "soffiatore/aspiratore da giardino", "soffiatore per foglie" o "raccogli foglie").**
- a) **Non utilizzare la macchina in condizioni atmosferiche avverse, soprattutto quando esiste il rischio di fulmini.** Ciò riduce il rischio di essere colpiti da un fulmine.
- b) **Indossare protezioni per gli occhi e per le orecchie.** Un adeguato equipaggiamento protettivo ridurrà il rischio di lesioni personali.
- NOTA 302** La parte relativa alla protezione dell'udito dell'avvertenza al punto c) di cui sopra può essere facoltativamente omessa se il livello di pressione sonora di emissione misurato all'orecchio dell'operatore in conformità all'Allegato I non supera 85 dB(A).

- c) Durante l'utilizzo della macchina indossare sempre calzature antiscivolo e protettive. Non utilizzare la macchina a piedi nudi o sandali aperti. Ciò riduce il rischio di lesioni ai piedi.
- d) Non indossare indumenti larghi o articoli come scarpe, spaghi, catene, cravatte, ecc., che potrebbero entrare nelle prese d'aria. Legare o coprire i capelli lunghi per assicurarsi che non vengano aspirati dalle prese d'aria. Se uno qualsiasi di questi oggetti viene aspirato nelle prese d'aria, può aumentare il rischio di lesioni personali.
- e) Non utilizzare la macchina per soffiare nulla che stia bruciando o fumando, come sigarette, fiammiferi o cenere calda. Queste fonti di ignizione possono aumentare il rischio di incendio.
- f) Non toccare la ventola mentre è ancora in movimento. Spegnerla la macchina e attendere l'arresto della ventola prima di rimuovere qualsiasi parte che possa consentire l'accesso alla ventola. Ciò riduce il rischio di lesioni dovute alle parti in movimento.
- g) Quando si rimuove il materiale inceppato o si effettua la manutenzione della macchina, assicurarsi che l'interruttore di alimentazione sia spento. L'avvio inaspettato della macchina durante la rimozione del materiale inceppato o la manutenzione può provocare gravi lesioni personali.



In caso di rotture o incidenti durante il lavoro, arrestare immediatamente il motore e allontanare la macchina in modo da non provocare ulteriori danni; nel caso di incidenti con lesioni personali o a terzi, attivare immediatamente le procedure di pronto soccorso più adeguate alla situazione in atto e rivolgersi ad una Struttura Sanitaria per le cure necessarie. Rimuovere accuratamente eventuali detriti che potrebbero arrecare danni o lesioni a persone o a animali qualora rimanessero inosservati.



L'esposizione prolungata alle vibrazioni può causare lesioni e disturbi neurovascolari (conosciuti anche come «fenomeno di Raynaud» o «mano bianca») specialmente a chi soffre di disturbi circolatori. I sintomi possono riguardare le mani, i polsi e le dita e si manifestano con perdita di sensibilità, torpore, prurito, dolore, decolorazione o modifiche strutturali della pelle. Questi effetti possono essere ampliati dalle basse temperature ambientali e/o da una presa eccessiva sulle impugnature. All'insorgere dei sintomi, occorre ridurre i tempi di utilizzo della macchina e consultare un medico.

1.3. MANUTENZIONE, RIMESSAGGIO E TRASPORTO

Effettuare una regolare manutenzione ed un corretto rimessaggio preserva la sicurezza della macchina ed il livello delle sue prestazioni.

- Non usare mai la macchina con parti usurate o danneggiate. I pezzi guasti o deteriorati devono essere sostituiti e mai riparati. Usare solo ricambi originali

- Quando si arresta la macchina per manutenzione, ispezione, rimessaggio o per modificare un accessorio, spegnere il motore, scollegare la macchina dalla rete e assicurarsi che tutte le parti in movimento siano completamente ferme.
- Per ridurre il rischio di incendio, non lasciare contenitori con i materiali di risulta all'interno di un locale.



Il livello di rumorosità e di vibrazioni riportato nelle presenti istruzioni, sono valori massimi di utilizzo della macchina. L'impiego di un elemento di taglio sbilanciato, l'eccessiva velocità di movimento, l'assenza di manutenzione influiscono in modo significativo nelle emissioni sonore e nelle vibrazioni. Di conseguenza è necessario adottare delle misure preventive atte ad eliminare possibili danni dovuti ad un rumore elevato e alle sollecitazioni da vibrazioni; provvedere alla manutenzione della macchina, indossare cuffie antirumore, effettuare delle pause durante il lavoro.

1.4. BATTERIA / CARICA BATTERIA

IMPORTANTE Le seguenti norme di sicurezza integrano le prescrizioni di sicurezza presenti nello specifico libretto della batteria e del carica batteria allegato alla macchina.

- Per caricare la batteria utilizzare solo carica batteria raccomandati dal produttore. Un carica batteria inadeguato può provocare una scossa elettrica, un surriscaldamento o una fuoriuscita di liquido corrosivo della batteria.
- Utilizzare soltanto le batterie specifiche previste per il vostro utensile. L'uso di altre batterie può provocare lesioni e rischio di incendio.
- Accertarsi che l'apparecchio sia spento prima di inserire la batteria. Montare una batteria in un apparecchio elettrico acceso può provocare incendi.
- Tenere la batteria non utilizzata lontana da fermagli per ufficio, monete, chiavi, chiodi, viti o altri piccoli oggetti metallici che potrebbero provocare un corto circuito dei contatti. Un cortocircuito fra i contatti della batteria può comportare combustioni o incendi.
- Non usare il carica batteria in luoghi con presenza di vapori, sostanze infiammabili o su superfici facilmente infiammabili, come carta, stoffa, ecc. Durante la ricarica, il carica batteria si riscalda e potrebbe provocare un incendio.
- Durante il trasporto degli accumulatori, fare attenzione a che i contatti non vengano collegati fra loro e non usare contenitori metallici per il trasporto.

1.5. TUTELA AMBIENTALE

- Seguire scrupolosamente le norme locali per lo smaltimento di imballi, parti deteriorate o qualsiasi elemento a forte impatto ambientale; questi rifiuti non devono essere gettati nella spazzatura, ma devono essere separati e conferiti agli appositi centri di raccolta, che provvederanno al riciclaggio dei materiali.
- Seguire scrupolosamente le norme locali per lo smaltimento dei materiali di risulta.
- Al momento della messa fuori servizio, non abbandonare la macchina nell'ambiente, ma rivolgersi a un centro di raccolta, secondo le norme locali vigenti.



Non gettare le apparecchiature elettriche tra i rifiuti domestici. Secondo la Direttiva Europea 2012/19/UE sui rifiuti di apparecchiature elettriche ed elettroniche e la sua attuazione in conformità alle norme nazionali, le apparecchiature elettriche esauste devono essere raccolte separatamente, al fine di essere reimpiegate in modo eco-compatibile. Se le apparecchiature elettriche vengono smaltite in una discarica o nel terreno, le sostanze nocive possono raggiungere la falda acquifera ed entrare nella catena alimentare, danneggiando la vostra salute e benessere. Per informazioni più approfondite sullo smaltimento di questo prodotto, contattare l'Ente competente per lo smaltimento dei rifiuti domestici o il vostro Rivenditore



Alla fine della loro vita utile, smaltire le batterie con la dovuta attenzione per il nostro ambiente. La batteria contiene materiale che è pericoloso per voi e per l'ambiente. Essa deve essere rimossa e smaltita separatamente in una struttura che accetta le batterie agli ioni di litio.



La raccolta differenziata di prodotti e imballaggi usati, consente il riciclaggio dei materiali e la riutilizzazione. Il riutilizzo dei materiali riciclati aiuta a prevenire l'inquinamento ambientale e riduce la domanda di materie prime.

2. DESCRIZIONE DEL PRODOTTO

Questa macchina è un'attrezzatura da giardinaggio e precisamente un soffiatore portatile da giardino alimentato a batteria.

La macchina si compone essenzialmente di un motore che aziona una girante in grado di produrre un flusso d'aria ad alta velocità.

Uso previsto ed uso improprio

Questa macchina è progettata e costruita per lo spostamento e l'accumulo, mediante soffiatura, di foglie, erba, detriti vari di peso contenuto e modeste dimensioni. Qualsiasi altro impiego, difforme da quelli sopra citati, può rivelarsi pericoloso e causare danni a persone e/o cose. Rientrano nell'uso improprio (come esempio, ma non solo):

- l'accumulo o la raccolta di prodotti infiammabili o a rischio di esplosione, braci calde o materiale in combustione senza fiamma, sigarette accese, pezzi

di vetro, frammenti taglienti, oggetti metallici, pietre e quant'altro possa rivelarsi pericoloso per la sicurezza dell'operatore e degli altri;

- dirigere il soffio dell'aria verso persone e/o animali;
- introdurre oggetti dalla griglia di aspirazione;
- utilizzare la macchina in più di una persona

IMPORTANTE L'uso improprio della macchina comporta il decadimento della garanzia e il declino di ogni responsabilità del Costruttore, riversando sull'utilizzatore gli oneri derivanti da danni o lesioni proprie o a terzi.

IMPORTANTE La macchina funziona solo con entrambe le batterie inserite.

NOTA La ricarica delle batterie si può effettuare direttamente sulla macchina mediante la sua base di ricarica

2.1. COMPONENTI DELLA MACCHINA

(Fig. 1)

- A. Unità motrice
- B. Tubo soffiatore
- C. Impugnatura
- D. Batterie
- E. Carica batteria
- F. Tasto per sgancio tubo soffiatore.
- G. Interruttore di avvio/arresto
- H. Binario per fissaggio a parete
- I. Base di Ricarica
- J. Porta oggetti
- K. Viteria in dotazione

2.2. SEGNALETICA DI SICUREZZA (FIG. 2)



ATTENZIONE:

Leggere le istruzioni prima di usare la macchina.



Usare protezioni acustiche e occhiali.



PERICOLO DI PROIEZIONI!

Possibile proiezioni di materiale, causate dal flusso dell'aria. Tenere le persone al di fuori dell'area di lavoro, durante l'uso



Non esporre alla pioggia (o all'umidità)



Rimuovere la batteria prima di effettuare qualsiasi controllo, pulizia o intervento di manutenzione/regolazione sulla macchina




ATTENZIONE:

Per quanto riguarda la batteria e il carica batteria consultare il relativo manuale

IMPORTANTE Le etichette adesive rovinate o diventate illeggibili devono essere sostituite. Richiedere le nuove etichette al proprio centro di assistenza autorizzato.

3. MONTAGGIO

IMPORTANTE Il disimballaggio e il montaggio devono essere effettuati su una superficie piana e solida, con spazio sufficiente alla movimentazione della macchina e degli imballi.

 **Prima di effettuare il montaggio, assicurarsi che le batterie non siano inserite nel loro alloggiamento.**

NOTA L'utensile può essere appeso alla parete.

1. Montaggio della base di ricarica (Fig.3)
2. Montaggio del binario per fissaggio alla parete (Fig. 4)
3. Montaggio/smontaggio del tubo soffiatore (Fig.5)

IMPORTANTE Arrestare la macchina e rimuovere sempre le batterie ogni qualvolta si rimuove il tubo di soffiatura.

4. COMANDI DI CONTROLLO

• **Interruttore di avvio/arresto (Fig. 6. A):**

Posizione di arresto (Fig. 6.A.1)

Posizione di avvio (Fig. 6.A.2)

1. avvia/arresta la macchina e contemporaneamente innesta/disinnesta la rotazione della girante;
2. consente di regolare la velocità di rotazione della girante

 **L'avviamento della macchina provoca la rotazione contemporanea della girante.**

5. USO DELLA MACCHINA

5.1. OPERAZIONI PRELIMINARI

• **Controllo delle batterie (Fig.7)**

- Prima di utilizzare la macchina per la prima volta dopo l'acquisto: procedere alla completa ricarica della batteria,
- Prima di ogni utilizzo: verificare lo stato di carica della batteria


IMPORTANTE Per le istruzioni riguardanti la batteria, consultare il relativo libretto.

NOTA La ricarica delle batterie si può effettuare direttamente sulla macchina (par. 6.2)

5.2. CONTROLLI DI SICUREZZA

- Verificare l'integrità e il corretto montaggio di tutti i componenti della macchina;
- Assicurarsi del corretto serraggio di tutti i dispositivi di fissaggio;
- Mantenere pulita e asciutta ogni superficie della macchina.

Azione	Risultato
Avviare la macchina	La macchina si avvia e la girante ruota.
Spostare l'interruttore in posizione di arresto	L'interruttore si deve spostare facilmente e la macchina si deve arrestare.

 **Se uno qualsiasi dei risultati si discosta da quanto indicato nella tabella, non utilizzare la macchina! Consegnare la macchina ad un centro di assistenza per i controlli del caso e per la riparazione.**

5.3. AVVIAMENTO E LAVORO

NOTA Si consiglia di utilizzare la macchina ad una temperatura compresa tra -10°C e 60°C.

 **Non avviare la macchina quando è in stato di ricarica**

1. Assumere una posizione ferma e stabile.
2. Assicurarsi che il tubo soffiatore non sia rivolto verso eventuali osservatori o detriti.


 **Assicurarsi che l'interruttore (Fig. 6. A) sia in posizione "A.1".**

3. Inserire le batterie (Fig.8) nel loro alloggiamento spingendole a fondo fino ad avvertire il "clic" che le blocca in posizione e assicura il contatto elettrico.

NOTA La macchina funziona solo con entrambe le batterie inserite.

4. Spostare l'interruttore in posizione di avvio (Fig.9.A.2/ Fig 9.A.3).

 **L'avviamento della macchina provoca la rotazione contemporanea della girante.**

 **Durante il lavoro, la macchina deve essere sempre tenuta saldamente con la mano sull'impugnatura (Fig. 10).**


• **Regolazione della velocità**

È sempre opportuno regolare la velocità di rotazione della girante in rapporto alla tipologia del materiale da rimuovere:


- velocità di soffiatura media (Fig. 9.A.2) ;
- velocità di soffiatura massima (Fig. 9.A.3).

5.4. ARRESTO

Per arrestare la macchina, spostare l'interruttore in posizione di arresto (Fig. 11.A.1).

 **La girante continua a ruotare per qualche secondo anche dopo l'arresto della macchina.**

Arrestare sempre la macchina durante gli spostamenti fra zone di lavoro.

 **Durante gli spostamenti non tenere mai la mano sull'interruttore d'avviamento per evitare avvii accidentali.**

5.5. DOPO L'UTILIZZO

- Rimuovere le batterie dalla sede (Fig. 12).
- Lasciare raffreddare il motore prima di collocare la macchina in un qualsiasi ambiente.
- Effettuare la pulizia.

IMPORTANTE *Rimuovere sempre le batterie ogni qualvolta si lascia la macchina inutilizzata o incustodita, quando non in carica.*

NOTA *Per rimuovere le batterie premere il pulsante di bloccaggio posto sulla batteria (Fig. 12. C)*

6. MANUTENZIONE

Le norme di sicurezza da seguire sono descritte al cap. 1. Rispettare scrupolosamente tali indicazioni per non incorrere in gravi rischi o pericoli.

Prima di effettuare qualsiasi controllo, pulizia o intervento di manutenzione/regolazione sulla macchina:

- Arrestare la macchina;
- Rimuovere le batterie (non lasciare mai la batteria inserita o alla portata di bambini o persone non idonee);
- Accertarsi che tutte le parti in movimento si siano completamente arrestate.
- Lasciare raffreddare il motore prima di collocare la macchina in un qualsiasi ambiente.
- Indossare indumenti adeguati, guanti da lavoro e occhiali di protezione;

6.1. PULIZIA

- Per ridurre il rischio di incendio mantenere la macchina libera da residui di foglie, rami.
- Pulire sempre la macchina dopo l'uso utilizzando un panno pulito e umido imbevuto di detergente neutro.
- Rimuovere qualsiasi traccia di umidità servendosi di un panno morbido e asciutto. L'umidità può dare luogo a rischi di scosse elettriche.
- Non utilizzare detergenti aggressivi o solventi per pulire le parti in plastica o le impugnature.
- Non usare getti d'acqua ed evitare di bagnare il motore e componenti elettrici.
- Mantenere la girante sempre pulita e libera da polvere e detriti, soffiando con aria compressa attraverso la griglia. Non spruzzare la girante con acqua.
- Per evitare il surriscaldamento e danni al motore o alla batteria, assicurarsi sempre che le griglie di aspirazione dell'aria di raffreddamento siano pulite e libere da detriti.

6.2. RICARICA DELLE BATTERIE SULLA MACCHINA

La ricarica delle batterie si può effettuare direttamente sulla macchina mediante la sua base di ricarica (Fig. 1. I)

- La macchina può essere appesa alla parete :
- direttamente alla base di ricarica (Fig. 13. I)
 - tramite binario (Fig.13. II)

NOTA La batteria è dotata di una protezione che impedisce la ricarica se la temperatura ambiente non è compresa fra 0°C - 40°C.

Le batterie vengono caricate parzialmente in successione, come da schema:

Fase	Batteria (Fig.12)	Ricarica
1	A (dx)	40%
2	B (sx)	40%
3	A (dx)	100%
4	B (sx)	100%

7. RIMESSAGGIO E TRASPORTO

7.1. RIMESSAGGIO DELLA MACCHINA

- in un ambiente asciutto
- al riparo dalle intemperie
- in un luogo inaccessibile ai bambini.
- assicurandosi di aver rimosso chiavi o utensili usati per la manutenzione.
- La macchina può essere appesa alla parete (Fig. 13)

NOTA *Assicurarsi che la parete possa sostenere carichi di almeno 20 kg.*

7.2. RIMESSAGGIO DELLA BATTERIA

La batteria deve essere conservata in ambienti chiusi e privi di umidità, ad una temperatura compresa tra:

- 0°C - 60°C per 1 mese
- 0°C - 45°C per 3 mesi
- 0°C- 25°C per 1 anno

IMPORTANTE *In caso di prolungata inattività, ricaricare la batteria ogni due mesi per prolungarne la durata.*

7.3. TRASPORTO

Ogni volta che è necessario movimentare, trasportare la macchina occorre:

- Arrestare la macchina;
- Accertarsi che tutte le parti in movimento si siano completamente arrestate;
- Rimuovere le batterie dalla loro sede;
- Afferrare la macchina unicamente dalle impugnature e orientare i tubi in modo da non costituire intralcio.
- Assicurarsi che la movimentazione della macchina non causi danni o lesioni.

8. ASSISTENZA E RIPARAZIONI

Questo manuale fornisce tutte le indicazioni necessarie per la conduzione della macchina e per una corretta manutenzione di base eseguibile dall'utilizzatore.

Tutti gli interventi di regolazione e manutenzione non descritti in questo manuale devono essere eseguiti presso il vostro Rivenditore o un Centro specializzato.

БЪЛГАРСКИ - Превод на оригинални инструкции

Налични са ръководства с пълните инструкции за машината и мотора:

- ▷ в уеб-сайта stiga.com
- ▷ чрез сканиране на QR кода



Download full manual
stiga.com

ВНИМАНИЕ: ПРЕДИ ДА ИЗПОЛЗВАТЕ МАШИНАТА, ПРОЧЕТЕТЕ ВНИМАТЕЛНО НАСТОЯЩАТА КНИЖКА.
Запазете за бъдеща справка.

1. ПРАВИЛА ЗА БЕЗОПАСНОСТ

1.1. ОБЩИ ПРЕДУПРЕЖДЕНИЯ ЗА БЕЗОПАСНОСТ, ОТНАСЯЩИ СЕ ЗА ЕЛЕКТРИЧЕСКИ ИНСТРУМЕНТИ

⚠ ВНИМАНИЕ Прочетете всички предупреждения за безопасност и всички инструкции. Неспазването на предупрежденията и инструкциите може да доведе до електрически удари, пожари и/или сериозни наранявания.

Запазете всички предупреждения и инструкции за бъдещи справки.

Терминът „електрически инструмент“, цитиран в упътването, се отнася за вашия уред с акумулаторно захранване (без кабели).

1) Безопасност на работната зона

- Поддържайте чиста и добре осветена работната зона. Тъмни зони и неподредени зони, улесняват възникването на инциденти.
- Не използвайте електрическия инструмент в среда с риск от експлозия, там където има запалими течности, газове или прах. Електрическите инструменти създават искри, които може да подпалят прах или пари.
- Дръжте далеч децата и присъстващите, когато използвате електрически инструмент. Разсейването може да причини загуба на контрол.

2) Електрическа безопасност

- Щепселите на електрическия инструмент трябва да съответстват на контакта. Никога не променяйте щепсела по никакъв начин. Не използвайте преходни щепсели с електрически инструменти, снабдени със заземяване. Немодифицираните щепсели и отговарящите контакти ще намалят риска от електрически удар.
- Избягвайте контакт на тялото със заземени повърхности или свързани към заземяване като тръби, радиатори, кухненски печки, хладилници. Има повишен риск от електрически удар, ако тялото ви е в контакт със заземени повърхности или свързани към заземяване.
- Не излагайте електрическите инструменти на дъжд или на влага. Проникването на вода

в електрически уред увеличава риска от електрически удар.

- Не злоупотребявайте с кабела. Никога не използвайте кабела, за да транспортирате, дърпате или изключвате електрическия инструмент. Съхранявайте кабела далеч от източници на топлина, масло, остри ръбове или движещи се части. Повредени или оплетени кабели повишават риска от електрически удар.
- Когато използвате електрически инструмент на открито, използвайте удължителен кабел, подходящ за употреба на открито. Използването на кабел, подходящ за употреба на открито, намалява риска от електрически удар.
- Ако е неизбежно да използвате електрически инструмент на влажно място, използвайте захранване, защитено от устройството за остатъчен ток (RCD). Използването на RCD намалява рискът от електрически удар.

3) Лична безопасност

- Бъдете винаги внимателни, контролирайте това, което се върши и мислете разумно, когато използвате електрически инструмент. Не използвайте електрическия инструмент, когато сте уморени или под въздействието на наркотици, алкохол или лекарства. Момент невнимание, докато се използва електрически инструмент, може да причини сериозни лични наранявания.
- Използвайте предпазни дрехи. Слагайте винаги предпазни очила. Употребата на лични предпазни средства като маски против прах, обувки против подхлъзване, защитни каски или наушници за слуха, намалява личните наранявания.
- Избягвайте случайното включване. Убедете се, че уредът е изключен преди да поставите акумулаторните батерии, да хващате или да транспортирате електрическия уред. Транспортирането на електрически инструмент с пръст, поставен върху превключвателя и монтирането на акумулаторната батерия с превключвател в позиция "ON" ("ВЪЛ"), улеснява инцидентите.
- Отстранете всички ключове или инструменти за настройка, преди да включите електрическия инструмент. Ключ или ин-

- струмент, оставащ в контакт с въртяща се част, може да доведе до лични наранявания.
- e) **Не губете равновесие. Запазвайте винаги подходящи опора и равновесие.** Това позволява да имате по-голям контрол над инструмента в неочаквани ситуации.
 - f) **Обличайте се подходящо. Не обличайте широки дрехи или украшения. Дръжте на разстояние от движещите се части носите си, дрехите и ръкавиците.** Широки дрехи, украшения или дълги коси може да се оpletат в движещите се части.
 - g) **Ако има инструменти за свързване към системи за извличане и събиране на прах, убедете се, че са свързани и използвани по подходящ начин.** Употребата на тези инструменти може да намали рисковете, свързани с прахта.
 - h) **Не позволявайте вашето запознаване с машината, дължащо се на честата ѝ употреба, да ви направи твърде уверени, за да пренебрегнете принципите за безопасност.** Едно небрежно действие може да причини сериозни наранявания за част от секундата.
- 4) Употреба и съхранение на електрическия инструмент**
- a) **Не претоварвайте електрическия инструмент. Използвайте подходящия за работата електрически инструмент.** Подходящият електрически инструмент ще извърши най-добре и най-безопасно работата, на скоростта, за която е проектиран.
 - b) **Не използвайте електрическия инструмент, ако превключателят не е в състояние да го включи или да го изключи нормално.** Електрически инструмент, който не може да бъде включен от превключателя, е опасен и трябва да бъде поправен.
 - c) **Махнете акумулаторната батерия от нейното гнездо, преди да извършвате каквато и да е настройка или смяна на принадлежност, или преди да приберете електрическия инструмент.** Тези превантивни мерки за безопасност намаляват риска от случайно задвижване на електрическия инструмент.
 - d) **Прибирайте за съхранение неизползваните електрически инструменти извън обсега на деца и не позволявайте използването на електрическия инструмент от хора, които не са запознати със самия инструмент и с тези инструкции.** Електрическите инструменти са опасни в ръцете на незапознати потребители.
 - e) **Грижете се за поддръжката на електрическите инструменти.** Убедете се, че подвижните части са изравнени и свободни при движението, че няма счупени части или друго условие, което може да въздейства на работата на електрическия инструмент. В случай на повреда, електрическият инструмент трябва да бъде поправен преди използването му. Много инциденти са предизвикани от лоша поддръжка.
- 5) Използване и предпазни мерки за използване на акумулаторните инструменти**
- a) **Преди да поставите акумулаторната батерия, се уверете, че уредът е изключен.** Монтирането на акумулаторната батерия във включен електрически уред може да предизвика електролуки.
 - b) **Зареждайте само със съответното зарядно устройство, което е посочено от производителя.** Зарядно устройство подходящо за дадена група акумулаторни батерии, може да причини риск от пожар, ако се използва за други групи акумулаторни батерии.
 - c) **Използвайте електрическите уреди само с подходящи за тях акумулаторни батерии.** Използването на каквато и да било друга група акумулаторни батерии, може да създаде риск от наранявания и пожари.
 - d) **Когато блок от акумулаторни батерии не се използва, е необходимо да се съхранява далеч от други метални предмети като монети, ключове, пирони, винтове и други малки метални предмети, които могат да създадат връзка между две клемми.** Късо съединение на клемите на акумулаторните батерии може да предизвика изгаряния или пожари.
 - e) **Ако се намира в лошо състояние, акумулаторната батерия може да изпусна електролит: избягвайте какъвто и да било контакт. При случаен контакт, изпланкнете незабавно с вода. Ако течността влезе в контакт с очите, потърсете незабавно лекарска помощ.** Изтеклият от акумулаторната батерия електролит, може да предизвика раздразнение или изгаряния.
 - f) **Не използвайте повреден или модифициран блок от акумулаторни батерии, както и модифициран или повреден инструмент.** Повредените или модифицирани акумулаторни батерии могат да проявят непредсказуемо поведение, с произтичащите от това пожар, експлозия или риск от нараняване.
 - g) **Не излагайте блока от акумулаторни батерии при наличие на огън или прекомерни температури.** Излагането на огън или температури по-високи от 130°C може да причини експлозии. БЕЛЕЖКА. Температурата от

„130°C“ може да бъде заменена с температура от „265°F“.

- h) Следвайте всички инструкции за зареждане и не зареждайте акумулаторната батерия извън температурния диапазон, посочен в инструкциите. Неправилното зареждане или зареждане при температури извън посочения температурен диапазон може да повреди акумулаторната батерия и да увеличи риска от пожар.
- б) Сервиз
- а) Давайте електрическият инструмент за поправка само на квалифициран персонал, като се използват само оригинални резервни части. Това позволява да се поддържа безопасността на електрическия инструмент.
- б) Никога не поправяйте повредени акумулаторни батерии. Поддръжката на акумулаторните батерии трябва да се извършва само от производителя или оторизирани доставчици, които предоставят тази услуга.

1.2. ПРАВИЛА ЗА БЕЗОПАСНОСТ, СПЕЦИФИЧНИ ЗА ГРАДИНСКИ ДУХАЛКИ

В инструкциите за безопасност, които са посочени по-долу, терминът "машина" може да бъде заменен с алтернативни термини (напр. "градинска духалка", "градински аспиратор", "градинска духалка/градински аспиратор", "издухвач на листа" или "листочесач").

- а) Не използвайте машината при неблагоприятни метеорологични условия, особено когато има опасност от мъгливи. Това намалява риска от поразяване от мъгливи.
- б) Носете предпазни средства за очите и ушите. Правилното защитно оборудване ще намали риска от телесни наранявания. БЕЛЕЖКА 302 Частта за защита на слуха от предупреждението, посочено в точка с) по-горе, може по избор да бъде пропусната, ако нивото на звуковото налягане на емисиите, измерено в ухото на оператора в съответствие с приложение I, не надвишава 85 dB(A).
- с) По време на използване на машината винаги носете предпазни обувки против подхлъзване. Не използвайте машината, когато сте боси или носите отворени сандали. Това намалява риска от наранявания на краката.
- д) Не носете широки дрехи или артикули като шалове, канани, верижки, връзки и др., които могат да попаднат в отворите за приток на въздух. Връзвайте или покривайте дългите носци, за да не се засмукват в отворите за приток на въздух. Ако някой от тези предмети бъде засмукан в отворите за приток на въздух, това може да увеличи риска от телесни наранявания.
- е) Не използвайте машината за издухване на горящи или димящи предмети като цигари,

нибрити или гореща пепел. Тези източници на запалване могат да увеличат риска от пожар.

- ф) Не докосвайте вентилатора, докато се движи. Изключете машината и изчакайте вентилаторът да спре да се движи, преди да отстраните каквато и да е част, която може да позволи достъп до вентилатора. Това намалява риска от наранявания от движещи се части.
- г) Когато отстранявате заседнал материал или обслужвате машината, уверете се, че превключвателят на захранването е изключен. Неочаквано стартиране на машината по време на отстраняване на заседнал материал или по време на поддръжка може да доведе до сериозни телесни наранявания.



В случай на счупвания или инциденти по време на работа, спрете незабавно мотора и отдалечете машината по такъв начин, че да не предизвикате допълнителни щети; в случай на инциденти с телесни увреждания или инциденти с трети лица, активирайте незабавно процедурите за бърза медицинска помощ, които са най-подходящи за създалата се ситуация и се обърнете към здравна служба за необходимите грижи. Отстранете старателно евентуални отпадъци, които могат да нанесат щети или увреждания на хора или животни, ако не бъдат забелязани.



Продължителното излагане на вибрации може да доведе до увреждания и смущения на нервната и кръвоносната система (познати и като «Синдром на Рейноуд» или «бяла ръка»), особено за страдащите от смущения на кръвоносната система. Симптомите може да засягат ръцете, китките, пръстите и се проявяват със загуба на чувствителността, изтръпяване, сърбеж, болка, загуба на цвят или структурни промени на кожата. Тези ефекти може да се усилят от ниските температури на околната среда и/или от прекалено стискане на дръжките. При проява на симптомите, трябва да се намали времето на употреба на машината и да се посъветвате с лекар.

1.3. ПОДДРЪЖКА, ПРИБИРАНЕ ЗА СЪХРАНЕНИЕ И ТРАНСПОТИРАНЕ

Извършването на правилна поддръжка и прибиране за съхранение, запазва безопасността на машината и нивото на нейната производителност.

- Никога не използвайте машината с износени или повредени части. Повредените или износените части трябва да бъдат заменени и никога да не се поправят. Използвайте само оригинални резервни части.
- При спиране на машината за поддръжка, проверка, прибиране за съхранение или смяна на прикачен инвентар, изключете мотора, изключете машината от електрическата мрежа и се уверете, че всички движещи се части са напълно спрени.

- За да се намали опасността от пожар, не оставяйте съдове с остатъчен материал в помещението.



Нивото на шум и вибрации, указано в настоящите инструкции, представлява максималните стойности при употреба на машината. Ползването на разцентрован елемент за рязане, прекалено високата скорост на движение, липсата на поддръжка, влияят чувствително на отделянето на шум и вибрации. Необходимо е, следователно, да се предприемат превантивни мерки за отстраняване на възможни щети, дължащи се на висок шум и вибрации; погрижете се за поддръжка на машината, слагайте антифони, правете паузи по време на работа.

1.4. АКУМУЛАТОРНА БАТЕРИЯ/ЗАРЯДНО УСТРОЙСТВО

ВАЖНО Следните правила за безопасност допълват предписанията за безопасност, които се съдържат в съответната книжка с инструкции на акумулаторната батерия и на зарядното устройство, приложено към машината.

- За зареждане на акумулаторната батерия използвайте единствено препоръчаните от производителя зарядни устройства. Неподходящо зарядно устройство може да причини електрически удар, прегряване или преливане на корозионна акумулаторна течност.
- Използвайте само акумулаторни батерии, специално предвидени за Вашия уред. Използването на други акумулаторни батерии може да предизвика нараняване и опасност от пожар.
- Преди да поставите акумулаторната батерия, се уверете, че уредът е изключен. Монтирането на акумулаторна батерия във включен електрически уред може да предизвика злополуки.
- Съхранявайте неизползваните акумулаторни батерии далеч от кламери, монети, ключове, гвоздеи, винтове или други малки метални предмети, които могат да предизвикат късо съединение на контактите. Късо съединение между контактите може да доведе до изгаряне или пожари.
- Не използвайте зарядното устройство в места, където има наличие на пари, запалими вещества или върху лесно запалими повърхности, напр. хартия, плат и т.н. По време на зареждане, зарядното устройство се загрява и може да причини пожар.
- По време на транспортиране на акумулаторните батерии, внимавайте контактите да не се свържат помежду си и не използвайте метални контейнери за транспортирането.

1.5. ОПАЗВАНЕ НА ОКОЛНАТА СРЕДА

- Следвайте стриктно местните разпоредби за изхвърлянето на опаковки, износени части или какъвто и да е елемент, които оказват влияние върху околната среда; тези отпадъци не трябва да се

изхвърлят в боклука, а трябва да се събират разделно и да се предават в специални събирателни пунктове, където персоналът ще се погрижи за рециклиране на материалите.

- Следвайте стриктно местните норми за изхвърлянето на отпадъчни материали.
- В момента на изваждане от употреба, не изхвърляйте машината в околната среда, а се обърнете към събирателен пункт, съгласно действащите местни разпоредби.



Не изхвърляйте електрическото оборудване заедно с битовите отпадъци. Според Европейската директива 2012/19/ЕС относно отпадъци от електрическо и електронно оборудване и влизането ѝ в сила в съответствие с националното законодателство, изхабеното електрическо оборудване трябва да се събира разделно, за да бъде оползотворено екологично съобразно. Ако електрическото оборудване се изхвърля на сметище или в земята, вредните вещества могат да достигнат водосъбиращите земни пластове и да навлязат в хранителната верига, увреждайки вашето здраве и благосъстояние. За по-задълбочена информация относно изхвърлянето на този продукт, се свържете с компетентната служба за изхвърляне на битови отпадъци или с Вашия дистрибутор.



В края на техния полезен жизнен цикъл, изхвърлете акумулаторите като подходите с необходимото внимание за опазване на околната среда. Акумулаторната батерия съдържа материал, който е опасен за Вас и околната среда. Тя трябва да се сваля и предаде отделно в приемателен пункт, който приема литиево-йонни акумулаторни батерии.



Разделното събиране на продукти и използване на опаковки, позволява рециклиране на материалите и тяхното повторно използване. Повторното използване на рециклирани материали, помага за предотвратяване на замърсяването на околната среда и намалява използването на суровини.

2. ОПИСАНИЕ НА ПРОДУКТА

Тази машина е градинско оборудване и по-точно градинска преносима акумулаторна обдухваща машина.

Машината е съставена основно от мотор, задействащ работно колело (ротор), което е в състояние да произведе въздушен поток с висока скорост.

Предвидено използване и неуместно използване
Тази машина е проектирана и конструирана за преместване и натрупване посредством духане на листа, трева, различни отпадъци с малки тегло и размери.

Всякакво друго използване, различно от това цитираното по-горе, може да се окаже опасно и да при-

чини щети на хора и/или предмети. В неподходящата употреба се включват (като неизчерпателен пример):

- акумулирането или събирането на запалими или експлозивни продукти, топла жарава, горящ материал без пламък, запалени цигари, парчета от стъкло, режещи парчета, метални предмети, камъни и всичко друго, което може да се окаже опасно за безопасността на оператора и другите хора;
- насочване на въздушната струя към хора и/или животни;
- поставяне на предмети през аспирационната решетка;
- използване на машината от повече от един човек.

ВАЖНО Неуместното използване на машината води до отпадане на гаранцията и отхвърляне на наквато и да е отговорност на Производителя, като разходите произтичащи от нанесени щети или нараняване на самия потребител или на трети лица, са за сметка на потребителя.

ВАЖНО Машината работи само с поставени и двете акумулаторни батерии..

БЕЛЕЖКА Зареждането на акумулаторните батерии може да се извърши директно на машината чрез нейната основа за зареждане.

2.1. ЧАСТИ НА МАШИНАТА

(Фиг. 1)

- A. Двигателна единица
- B. Обдухваща тръба
- C. Ръкохватка
- D. Акумулаторни батерии
- E. Зарядно устройство
- F. Бутон за откачване на обдухващата тръба
- G. Превключвател за задействане/спиране
- H Релса за закрепване на стена
- I. Основа за зареждане
- J. Държач на предмети
- K. Винтове и болтове, включени в доставката

2.2. ЗНАЦИ ЗА БЕЗОПАСНОСТ (ФИГ. 2)



ВНИМАНИЕ:

Прочетете внимателно инструкциите преди употреба на машината.



Използвайте акустични защиты и очила.



ОПАСНОСТ ОТ ИЗЛИТАЩИ ПРЕДМЕТИ!

Възможни са изхвърляния на материал, причинени от въздушния поток. По време на употреба дръжте хората извън работната площ.



Не излагайте машината на дъжд (или на влага)



Свалете акумулаторната батерия, преди да извършвате проверки, почистване или поддръжка/настройка на машината



ВНИМАНИЕ:

Що се отнася до акумулаторната батерия и зарядното устройство, вижте за справка съответното ръководство

ВАЖНО Повредените или нечетливите стикери трябва да се заменят с нови. Поискайте нови етикети от Вашия сервизен център.

3. МОНТИРАНЕ

ВАЖНО Разопаковането и монтажа трябва да се извършат върху равна и здрава повърхност, с достатъчно пространство за преместване на машината и опаковките.



Преди да извършите монтажа, проверете дали акумулаторните батерии не са поставени в техните гнезда.

БЕЛЕЖКА Инструментът може да се окачи на стената.

1. Монтиране на основата за зареждане (Фиг. 3).
2. Монтиране на релсата за закрепване на стената (Фиг. 4).
3. Монтаж/демонтаж на обдухващата тръба (Фиг. 5).

ВАЖНО Винаги спирайте машината и изваждайте акумулаторните батерии, когато сваляте тръбата за обдухване.

4. КОМАНДИ ЗА УПРАВЛЕНИЕ

• Превключвател за задействане/спиране (Фиг. 6.A):

Позиция за спиране (Фиг. 6.A.1)

Позиция на задействане (Фиг. 6.A.2)

1. задейства/спира машината и едновременно с това включва/изключва въртенето на работното колело (ротора);
2. позволява да се регулира скоростта на въртене на работното колело (ротора).



Задействането на машината предизвиква едновременното завъртане на работното колело (ротора).

5. ИЗПОЛЗВАНЕ НА МАШИНАТА

5.1. ПРЕДВАРИТЕЛНИ ОПЕРАЦИИ

- Проверка на акумулаторните батерии (Фиг. 7)
- Преди да използвате машината за първи път след закупуването, заредете изцяло акумулаторната батерия като следвате указанията
- Преди всяко използване: проверявайте състоянието на зареждане на акумулаторната батерия.


ВАЖНО Относно инструкциите отнасящи се до акумулаторната батерия, вижте за справка съответната книжка с инструкции.

БЕЛЕЖКА Зареждането на акумулаторните батерии може да се извърши директно на машината (пар. 6.2).

5.2. ПРОВЕРКИ ЗА БЕЗОПАСНОСТ


- Проверете целостта и правилното монтиране на всички компоненти на машината;
- Уверете се, че всички крепежни елементи са правилно затегнати;
- Поддържайте всяка повърхност на машината чиста и суха.

Действие	Резултат
Задействайте машината.	Машината се задейства и работното колело (ротора) се върти.
Преместете превключвателя в позиция за спиране.	Превключвателят трябва да се премести лесно и машината трябва да се спре.


 Ако един от резултатите се различава от указаното в таблиците, не е възможно използването на машината! Предайте машината в сервизен център за извършване на съответните проверки и поправка.

5.3. ЗАДЕЙСТВАНЕ И РАБОТА

БЕЛЕЖКА Препоръчва се машината да се използва при температура между -10°C и 60°C .

 Не стартирайте машината, когато тя е в състояние на зареждане.

1. Заемете стабилна и неподвижна позиция.
2. Уверете се, че обдухващата тръба не е обърната към евентуални наблюдатели или отпадъци;

 Уверете се, че превключвателят (Фиг. 6.A) е в позиция "A.1".

3. Поставете акумулаторните батерии (Фиг. 8) в тяхното гнездо като ги избутате докрай, докато усетите "щракване", което означава, че те са блокирани в съответната позиция, както и, че е налице електрически контакт..

БЕЛЕЖКА Машината работи само с поставени и двете акумулаторни батерии.

4. Преместете превключвателя в позиция за задействане (Фиг.9.A.2/ Фиг. 9.A.3).



Задействането на машината предизвиква едновременното завъртане на работното колело (ротора).



По време на работа, машината трябва винаги да се държи здраво с ръка поставена върху ръкохватката (Фиг. 10).

• Регулиране на скоростта

Винаги е необходимо да регулирате скоростта на въртене на работното колело (ротора) в зависимост от вида на материала, който трябва да се отстрани:

- средна скорост на обдухване (Фиг. 9.A.2);
- максимална скорост на обдухване (Фиг. 9.A.3).

5.4. СПИРАНЕ

За спрете машината, преместете превключвателя в положение за спиране (Фиг. 11.A.1).



Работното колело (ротора) продължава да се върти в продължение на няколко секунди и след изключването на машината.

Изключвайте винаги машината по време на преместванията между работните зони.



По време на премествания, никога не поставяйте ръката върху превключвателя за задействане, за да се избегнат случайни задействания.

5.5. СЛЕД УПОТРЕБА

- Махнете акумулаторните батерии от тяхното гнездо (Фиг. 12).
- Изчакайте моторът да се охладя, преди да приборете машината за съхранение в каквато и да била среда.
- Извършете почистване.

ВАЖНО Винаги изваждайте акумулаторните батерии, когато оставяте машината неизползвана или без надзор, когато не се зарежда.

БЕЛЕЖКА За да свалите акумулаторните батерии, натиснете бутона за блокиране, които се намира на акумулаторната батерия (Фиг. 12.C)

6. ПОДДРЪЖКА

Правилата за безопасност, които трябва да се спазват, са описани в гл. 1. Спазвайте стриктно тези указания, с цел предотвратяване на сериозни рискове или опасности.

Преди извършването на каквато и да била проверка, почистване или поддръжка/регулиране на машината:

- Спрете машината.
- Махнете акумулаторните батерии (никога не оставяйте акумулаторната батерия поставена

или достъпна за деца или на неподходящи лица).

- Уверете се, че всички движещи се части са напълно спрени.
- Изчакайте моторът да се охлади, преди да приберете машината за съхранение в каквато и да била среда.
- Носете подходящо облекло, работни ръкавици и предпазни очила.

6.1. ПОЧИСТВАНЕ

- За да се намали риска от пожар, поддържайте машината без остатъци от листа и клони.
- Почиствайте винаги машината след използване като използвате чиста кърпа, навлажнена в неутрален детергент.
- Отстранявайте всякаква следа от влага, като си послужите с мена и суха кърпа. Влагата може да предизвика рискове от електрически удари.
- Не използвайте агресивни детергенти или разтворители за почистване на пластмасовите части или ръкохватките.
- Не използвайте струи вода и избягвайте да мокрите мотора и електрическите части.
- Поддържайте винаги работното колело (ротора) чисто и без прах и остатъци, обдухвайки със състен въздух през решетката. Не пръскайте работното колело (ротора) с вода.
- За да се избегни прегряване и повреждане на мотора или акумулаторната батерия, проверявайте винаги дали аспирационните решетки на охлаждащия въздух са чисти и свободни от отпадъци.

6.2. ЗАРЕЖДАНЕ НА АКУМУЛАТОРНАТА БАТЕРИЯ НА МАШИНАТА.

Зареждането на акумулаторните батерии може да се извърши директно на машината чрез нейната основа за презареждане (Фиг. 1.1).

Машината може да се окачи на стената:

- директно на основата за зареждане (Фиг. 13.1)
- чрез релса (Фиг. 13.11).

БЕЛЕЖКА Акумулаторната батерия е снабдена със защита, която възпрепятства зареждането, ако температурата на околната среда не е между 0°C и 40°C.

Акумулаторните батерии се зареждат частично последователно, както е показано на схемата:

Фаза	Акумулаторна батерия (Фиг.12)	Зареждане
1	A (вдясно)	40%
2	B (вляво)	40%
3	A (вдясно)	100%
4	B (вляво)	100%

7. ПРИБИРАНЕ НА МАШИНАТА ЗА СЪХРАНЕНИЕ И ТРАНСПОРТИРАНЕ

7.1. ПРИБИРАНЕ НА МАШИНАТА ЗА СЪХРАНЕНИЕ

- в сухо помещение;
- защитена от неблагоприятни атмосферни явления;
- на място недостъпно за деца;
- уверете се, че сте отстранили ключовете или инструментите, които са били използвани за извършване на поддръжката;
- Машината може да се окачи на стената (Фиг. 13).

БЕЛЕЖКА Уверете се, че стената може да издържи натоварване от поне 20 kg.

7.2. ПРИБИРАНЕ НА АКУМУЛАТОРНАТА БАТЕРИЯ ЗА СЪХРАНЕНИЕ

Акумулаторната батерия трябва да се съхранява в затворени помещения без влажност на въздуха, при температура включена между:

- 0°C - 60°C за 1 месец
- 0°C - 45°C за 3 месеца
- 0°C - 25°C за 1 година

ВАЖНО В случай на продължително неизползване, зареждайте акумулаторната батерия на всеки два месеца, за да удължите неговият жизнен цикъл..

7.3. ТРАНСПОРТИРАНЕ

Всеки път, когато трябва да премествате или транспортирате машината, е необходимо:

- Спрете машината.
- Уверете се, че всички движещи се части са напълно неподвижни.
- Махнете акумулаторните батерии от тяхното гнездо.
- Хващайте машината единствено за дръжките и насочвайте тръбите, така че да не създавате препятствие.
- Уверете се, че преместването на машината не причинява щети или наранявания.

8. ТЕХНИЧЕСКО ОБСЛУЖВАНЕ И ПОПРАВКИ

Това ръководство предоставя всички упътвания, необходими за управлението на машината и за извършване на правилна основна поддръжка от потребителя.

Всички операции по поддръжката и регулирането, които не са описани в това ръководство, трябва да се извършват от Вашия дистрибутор или от специализиран сервизен център.

BOSANSKI - Prijevod originalnih uputstava

Kompletni priručnici s uputstvima za mašinu i motor dostupni su na:

- ▷ na web stranici stiga.com
- ▷ skeniranjem QR koda



Download full manual
stiga.com

PAŽNJA: PRIJE KORIŠTENJA MAŠINE, PAŽLJIVO PROČITAJTE OVAJ PRIRUČNIK.

Sačuvati za naredne potrebe.

1. SIGURNOSNI PROPISI

1.1. OPSTA SIGURNOSNA UPOZORENJA ZA ELEKTRICNE ALATKE

⚠ PAŽNJA Pročitajte sva sigurnosna upozorenja i sva uputstva. Nepoštovanje upozorenja i uputstava može dovesti do nastanka električnog udara, požara i/ili ozbiljnih povreda.

Sačuvajte sva upozorenja i uputstva za naredne konsultacije.

Termin "električna alatka" naveden u upozorenjima odnosi se na vaš aparat koji se napaja na bateriju (bez kabela).

1) Sigurnost radnog područja

- Redovno čistite radno područje koje mora biti i dobro osvijetljeno.** Mračna i neuredna područja olakšavaju nezgode
- Nemojte koristiti električnu alatku na prostoru u kojem postoji rizik od eksplozija, u prisustvu zapaljive tekućine, plina ili prašine.** Električne alatke dovode do stvaranja iskri koje mogu zapaliti prašinu ili paru.
- Držite podalje djecu i ostale osobe kada koristite električnu alatku.** Gubitak pažnje može dovesti do gubitka kontrole.

2) Električna sigurnost

- Utikači električne alatke moraju odgovarati utičnici. Nikada nemojte mijenjati utikač na bilo koji način. Ne koristite adapter-utikače sa uzemljenim električnim alatkama.** Nepromijenjeni utikači i odgovarajuće utičnice smanjuju rizik od električnog udara.
- Izbjegavajte kontakt tijela s uzemljenim površinama ili površinama povezanim na uzemljenje, kao što su cijevi, radijatori, štednjaci i hladnjaci.** Postoji povećani rizik od električnog udara ako je vaše tijelo uzemljeno.
- Ne izlazite električne alatke kiši ili vlazi.** Ulazak vode u električnu alatku povećava rizik od električnog udara.
- Nemojte nepravilno da koristite kabel. Nikada nemojte koristiti kabel za nošenje, povlačenje ili odvajanje električne alatke. Držite kabel dalje od topline, ulja, oštih rubova ili pokretnih dijelova.** Oštećeni ili zamršeni kabeli povećavaju rizik od električnog udara.

- Kad koristite električnu alatku na otvorenom, koristite nastavak prikladan za spoljnu upotrebu.** Korištenje kabela prikladnog za spoljnu upotrebu smanjuje rizik od električnog udara.
- Ako je neizbježno korištenje električne alatke na vlažnom mjestu, upotrijebite napajanje zaštićeno uređajem za zaštitu od preostale struje (RCD).** Korištenje uređaja RCD smanjuje rizik od električnog udara.

3) Lična sigurnost

- Uvijek budite pažljivi, kontrolirajte ono što radite i koristite zdrav razum kada se služite električnom alatkom. Nemojte koristiti električnu alatku kada ste umorni ili pod uticajem droga, alkohola ili lijekova.** Trenutak nepažnje za vrijeme korištenja električne alatke može izazvati ozbiljne tjelesne povrede.
- Nosite zaštitnu odjeću. Uvijek nosite zaštitne rukavice.** Upotreba zaštitne opreme kao što su maske za zaštitu od prašine, obuća protiv klizanja, zaštitni šljemovi ili zaštita za uši smanjuje nastanak tjelesnih povreda.
- Izbjegavajte slučajna startanja. Provjerite je li aparat ugašen prije postavljanja baterije i prije nego što uhvatite ili transportirate električnu alatku.** Transportiranje električne alatke s prstom na prekidaču postavljanje baterije s prekidačem u položaju "ON" olakšava nezgode.
- Izvadite sve ključeve ili regulacioni alat prije aktiviranja električne alatke.** Ključ ili alat koji ostanu u kontaktu s nekim dijelom u pokretu mogu izazvati tjelesne povrede.
- Nemojte gubiti ravnotežu. Uvijek morate imati dobar oslonac i prikladnu ravnotežu.** To mogućava bolju kontrolu električne alatke u opasnim situacijama.
- Obucite se na odgovarajući način. Nemojte nositi široku odjeću ili nakit. Držite kosu, odjeću i rukavice podalje od dijelova u pokretu.** Otkopčana odjeća, nakit ili duga kosa mogu se zaplesti u dijelove u pokretu.
- Ako ima uređaja koje treba da povežete na uređaje za izvlačenje i skupljanje prašine, provjerite da nisu pogrešno povezani i da se pogrešno ne koriste.** Upotreba ovih uređaja može smanjiti rizike koje izaziva prašina.
- Ne dopustite da vas poznavanje stečeno čestom upotrebom mašine učini previše sigurnim da biste zanemarili načela**

sigurnosti. Nemarno djelovanje može u djeliću sekunde uzrokovati ozbiljne ozljede.

4) Upotreba i čuvanje električne alatke

- a) **Nemojte preopterećivati električnu alatku. Koristite električnu alatku koja je pogodna za rad.** Električna alatka pogodna za rad bolje i sigurnije će izvršiti rad, pri brzini za koju je ona i projektirana.
- b) **Nemojte koristiti električnu alatku ako prekidač nije u stanju da je uredno pokrene ili zaustavi.** Električna alatka koju prekidač ne može aktivirati opasna je i mora se popraviti.
- c) **Izvadite bateriju iz njenog ležišta prije nego što izvršite bilo koji zahvat ili zamjenu dodatne opreme ili prije nego što odložite električnu alatku.** Ove sigurnosne preventivne mjere smanjuju rizik od slučajnog startanja električne alatke.
- d) **Odložite upotrijebljene električne alatke izvan dometa djece i ne dopustite da električnu alatku koriste osobe koje nisu s njom upoznate i koje nisu pročitale ova uputstva.** Električne alatke su opasne ako ih koriste neiskusne osobe.
- e) **Redovno održavajte električne alatke.** Provjerite da li su pokretni dijelovi poravnani i da se slobodno kreću, da dijelovi nisu polomljeni ili da nema nijedne druge okolnosti koja bi mogla ugroziti rad električne alatke. U slučaju oštećenja, električnu alatku trebate popraviti prije upotrebe. Mnoge nezgode nastaju uslijed nedovoljnog održavanja.
- f) **Koristite električnu alatku i dodatnu opremu prema priloženim uputstvima, imajući u vidu radne uslove i tip posla koji trebate obaviti.** Upotreba električne alatke za operacije koje nisu predviđene može dovesti do nastanka opasnih situacija.
- g) **Držite držala suvim, čistim i bez ulja i masti.** Klizava držala ne dopuštaju sigurno rukovanje i kontrolu alatke u neočekivanim situacijama.

5) Upotreba i mjere predostrožnosti za alatke na baterije

- a) **Provjerite je li uređaj isključen prije umetanja baterije.** Ako montirate bateriju u električni aparat koji je uključen, može doći do požara.
- b) **Punite baterije samo punjačem koji je odredio proizvođač.** Punjač koji je prikladan za jedan određeni tip baterija može stvoriti rizik od požara ukoliko se koristi za drugi tip baterija.
- c) **Koristite električne alatke samo s baterijama koje su za iste posebno namijenjene.** Upotreba bilo kojih drugih baterija može dovesti do rizika od povreda i požara.
- d) **Kad baterije ne koristite, iste morate držati podalje od ostalih metalnih predmeta kao što su uredske spajalice, kovani novac, ključevi, čavli, vijci ili drugi metalni predmeti koji mogu dovesti do spoja između dvije stezaljke.** Ukoliko dođe do kratkog spoja između stezaljki baterije, mogu nastati opekotine ili požar.

e) **Ako je baterija u lošem stanju, iz nje može iscuriti tečnost: izbjegavajte bilo koji dodir s tečnošću. Ako dođe do slučajnog dodira s tečnošću, odmah isperite vodom. Ako tečnost dođe u dodir s očima, odmah zatražite ljekarsku pomoć.** Tečnost koja izlazi iz baterije može dovesti do iritacija ili opekotina.

f) **Nemojte koristiti oštećenu ili izmjenjenu bateriju ili instrument.** Oštećene ili izmjenjene baterije mogu se pokazati nepredvidivim i to može rezultirati požarom, eksplozijom ili rizikom od ozljeda.

g) **Ne izlažite bateriju vatri ili visokim temperaturama.** Izloženost vatri ili temperaturama iznad 130 °C može izazvati eksplozije. **NAPOMENA.** Temperatura od "130 °C" može se zamijeniti temperaturom "265 °F".

h) **Slijedite sve upute za punjenje i nemojte puniti bateriju izvan temperaturnog područja navedenog u uputama.** Nepravilno punjenje ili pri temperaturama izvan navedenog raspona mogu oštetiti bateriju i povećati rizik od požara.

6) Servis

a) **Električnu alatku treba da popravi kvalificirano osoblje i da koristi isključivo originalne rezervne dijelove.** To omogućava da se održi sigurnost električne alatke.

b) **Nikada nemojte popravljati oštećene baterije.** Održavanje baterije smije izvoditi samo proizvođač ili ovlašteni servis.

1.2. POSEBNI SIGURNOSNI STANDARDI ZA VRTNE DUVAČE LIŠĆA.

U sigurnosnim upozorenjima u nastavku, izraz "mašina" može se zamijeniti drugim izrazima (npr. "vrtni duvač", "vrtni usisivač", "vrtni duvač/usisivač", "duvač lišća" ili "sakupljač lišća").

a) **Ne koristite mašinu u nepovoljnim vremenskim uvjetima, posebno kada postoji opasnost od udara groma.** Time se smanjuje rizik od udara groma.

b) **Nosite zaštitu za oči i uši.** Odgovarajuća zaštitna oprema smanjuje rizik od telesnih ozljeda. **NAPOMENA** 302 Deo upozorenja u tački c) koji se odnosi na zaštitu sluha može se izborno izostaviti ako nivo zvučnog pritiska emisije izmjeren na uhu operatera u skladu s Dodatkom I. ne prelazi 85 dB (A).

c) **Dok koristite mašinu, uvijek nosite neklizajuću i zaštitnu obuću.** Nemojte koristiti mašinu bosih nogu ili s otvorenim sandalama. Time se smanjuje rizik od ozljeda stopala.

d) **Ne nosite široku odjeću ili predmete kao što su šalovi, uzice, lanci, kravate itd., koji bi se mogli uhvatiti za ventilacijske otvore. Zavežite ili pokrijte dugu kosu kako biste bili sigurni da se neće uvući u ventilacijske otvore.** Ako se neki od ovih predmeta uvuče u ventilacijske otvore, to može povećati rizik od ozljeda.

e) **Nemojte koristiti mašinu za duvanje bilo čega što gori ili se dimi, poput cigareta, šibica ili**

vrućeg pepela. Ovi izvori paljenja mogu povećati rizik od požara.

- f) Ne dirajte ventilator dok se još kreće. Isključite mašinu i pričekajte da se ventilator zaustavi prije uklanjanja bilo kojeg dijela koji bi mogao omogućiti pristup ventilatoru. Time se smanjuje opasnost od ozljeda pokretnim dijelovima.
- g) Prilikom uklanjanja zaglavljenog materijala ili održavanja mašine, provjerite je li prekidač napajanja isključen. Ozbiljne telesne ozljede mogu nastati zbog neočekivanog pokretanja mašine tokom uklanjanja zaglavljenja ili održavanja.



U slučaju kvara ili nezgode za vrijeme rada, odmah isključite motor i udaljite mašinu kako ne bi nastala dalja oštećenja; ako povrijedite sebe ili druge osobe, odmah primijenite mjere prve pomoći koje su najprikladnije situaciji koja je nastala i obratite se zdravstvenoj ustanovi radi potrebnog liječenja. Pažljivo uklonite sve eventualne otpatke koji bi mogli oštetiti ili povrijediti osobe ili životinje u slučaju da ih niko ne nadzire.



Produženo izlaganje vibracijama može dovesti do povreda i smetnji u nervnom i vaskularnom sistemu (poznate kao "Raynaudov fenomen" ili "bijeli prsti") posebno kod osoba koje imaju problema sa cirkulacijom. Simptomi se mogu javiti na rukama, zglobovima i prstima, a ispoljavaju se gubitkom osjećaja, utrnulošću, svrabom, boli, blijeđenjem ili strukturalnim promjenama kože. Ovi efekti mogu se proširiti kad su niske temperature i/ili ako preterano stišćete rukohvat. Kad se jave ovi simptomi, treba smanjiti vrijeme korištenja mašine i obratiti se ljekaru.

1.3. ODRŽAVANJE, SKLADIŠTENJE I TRANSPORT

Redovno održavajte mašinu i ispravno je uskladištite kako bi se održala njena sigurnost i njen izvorni učinak.

- Nikada nemojte koristiti mašinu kad su njeni dijelovi istrošeni ili oštećeni. Dijelovi u kvaru ili oštećeni dijelovi moraju se zamijeniti, nikada popravljati. Koristiti samo originalne rezervne dijelove
- Kada zaustavite mašinu radi održavanja, inspekcije, skladištenja ili modificiranja pribora, zaustavite motor, isključite mašinu i provjerite jesu li svi pokretni dijelovi potpuno zaustavljeni.
- Da biste smanjili rizik od požara, nemojte ostavljati posude s pokošenom travom u prostorijama.



Nivo buke i vibracija navedena u ovim uputstvima predstavljaju najviše vrijednosti pri kojima se mašina može koristiti. Upotreba reznog elementa koji nije uravnotežen, prevelika brzina kretanja, nevršenje održavanja bitno utiču na emisiju zvuka i vibracije. Iz tog razloga, potrebno je preduzeti preventivne mjere kako bi se otklonila moguća oštećenja uslijed visokih napreznja bukom i vibracijama; voditi brigu o održavanju mašine, nositi štittnike za uši, praviti pauze tokom rada.

1.4. BATERIJA/PUNJAČ BATERIJE

VAŽNO *Slijedeća sigurnosna pravila dopunjuju propise o sigurnosti koji su sadržani u posebnoj priručniku za bateriju i punjač baterije koji je priložen uz mašinu.*

- Za punjenje baterije koristite isključivo punjač koji je preporučio proizvođač. Neodgovarajući punjač baterije može dovesti do električnog udara, pregrijavanja ili curenja nagrizajuće tečnosti iz baterije.
- Koristite isključivo specifične baterije koje su predviđene za vašu mašinu. Upotreba drugih baterija može prouzrokovati povrede i rizik od požara.
- Prije stavljanja baterije uvjeriti se je li kosilica isključena. Ako se baterija stavlja u električne aparate koji su uključeni, može nastati požar.
- Bateriju koja se ne koristi treba držati podalje od uredskih spajalica, kovanog novca, ključeva, čavala, vijaka ili drugih sitnih metalnih predmeta koji bi mogli dovesti do nastanka kratkog spoja između kontakata. Kratak spoj između kontakata baterije može izazvati sagorjevanje ili požar.
- Ne koristite punjač baterije u prostorijama u kojima ima pare, zapaljivih materija ili na lako zapaljivim površinama, kao što su papir, tkanine, itd. Za vrijeme punjenja, punjač baterije se zagrijava i mogao bi izazvati požar.
- Za vrijeme transporta baterija, pazite da se kontakti ne spoje međusobno i nemojte koristiti metalne kutije za njihov transport.

1.5. ZAŠTITA OKOLICE

- Strogo poštujujte lokalne propise za zbrinjavanje ambalaže, istrošenih dijelova ili bilo kog drugog elementa koji ima štetan uticaj na okolicu; ovaj otpad ne smijete bacati u običan otpad, već ga trebate odvojiti i predati centrima za skupljanje otpada koji će se pobrinuti za njegovu reciklažu.

- Strogo se pridržavajte lokalnih propisa za uklanjanje otpadnog materijala nakon košenja.
- Kada prestanite koristiti mašinu, nemojte napustiti mašinu u okolini, već se obratite centru za sakupljanje otpada, u skladu sa važećim lokalnim propisima.



Nemojte bacati električne aparate u kućni otpad. Na osnovu Europske smjernice 2012/19/EZ o otpadu električnih i elektronskih aparata i njenom sprovođenju u skladu sa državnim propisima, istrošeni električni aparati se moraju odvojeno skupljati da bi se mogli ponovo iskoristiti na ekološko prihvatljiv način. Električni aparati bačeni na otpad ili u prirodu, stvaraju otrovne supstance koje mogu završiti u podzemnim vodama i lancu ishrane te na taj način štetiti vašem zdravlju. Za više informacija o zbrinjavanju ovog proizvoda, obratite se nadležnom centru za zbrinjavanje otpada iz domaćinstva ili ovlaštenom zastupniku.



Na kraju radnog vijeka baterija, zbrinite iste poštujući okolicu. Baterija sadrži materijal koji je opasan po Vas i po okolicu. Istu morate izvaditi i posebno zbrinuti u objektu koji prihvata baterije s litijumskim jonima.



Odvojeno skupljanje korištenih proizvoda i ambalaže omogućava reciklažu materijala i njihovu ponovnu upotrebu. Ponovna upotreba recikliranog materijala pomaže da se spriječi zagađenje okoline i smanjuje potražnju za sirovinama.

2. OPIS MAŠINE

Ova mašina je oprema za vrtlarstvo i tačnije prijenosni vrtni duvač lišća na baterije.

Glavni dio mašine je motor koji aktivira rotor koji je u stanju proizvesti protok vazduha velike brzine.

Predviđena i neprikladna upotreba

Ova mašina je dizajnirana i napravljena za premještanje i nagomilavanje, putem duvanja, lišća, trave, raznih krhotina ograničene težine i skromnih dimenzija.

Bilo koja druga upotreba koja nije prethodno navedena može biti opasna i nanijeti štetu osobama i/ili predmetima. U neprimjerenu upotrebu spadaju (navodimo samo nekoliko primjera):

- gomilanje ili skupljanje zapaljivog ili eksplozivnog materijala, vrućeg žara ili materijala koji gori bez plamena, upaljenih cigareta, komada stakla, oštih komada, metalnih predmeta, kamenja i svega ostalog što može biti opasno za sigurnost rukovaoca i ostalih osoba.
- usmjeravanje vazduha koji duva u pravcu osoba i/ili životinja;
- ubacivanje predmeta u mašinu kroz usisnu rešetku;
- korištenje mašine od strane više osoba istovremeno.

VAŽNO *Neprimjerena upotreba dovodi do prestanka važenja garancije, a proizvođač neće snositi nikakvu odgovornost, već će korisnik morati snositi troškove za oštećenja ili povrede nanijete samom sebi ili trećim osobama.*

VAŽNO Mašina radi samo s obje umetnute baterije.

NAPOMENA *Baterije se mogu puniti direktno na mašini preko baze za punjenje.*

2.1. SASTAVNI DIJELOVI KOSILICE

(Sl. 1)

- A. Pogonska jedinica
- B. Cijev za duvanje
- C. Rukohvat
- D. Baterije
- E. Punjač baterije
- F. Dugme za otpuštanje cijevi za duvanje.
- G. Prekidač za pokretanje/zaustavljanje
- H. Šina za pričvršćivanje na zid
- I. Baza za punjenje
- J. Držač za predmete
- K. Isporučeni vijci

2.2. SIGURNOSNE OZNAKE (SL. 2)



PAŽNJA:
Pročitati prije upotrebe mašine.



Koristite zaštitu za uši i naočale.



OPASNOST OD ODLIJETANJA PREDMETA
Moguća projekcija materijala uzrokovana strujanjem vazduha. Za vrijeme rada, osobe trebaju biti izvan radnog područja



Ne izlažite mašinu kiši (ili vlazi)



Prije vršenja bilo koje kontrole, čišćenja ili održavanja/podešavanja na mašini izvadite bateriju



PAŽNJA:
Što se tiče baterije i punjača baterija, pogledajte odgovarajući priručnik

VAŽNO *Oštećene ili nečitljive naljepnice moraju se zamijeniti. Zatražite nove naljepnice od ovlaštene servisne službe.*

3. MONTAŽA

VAŽNO Skidanje ambalaže i montažu treba izvršiti na ravnoj i čvrstoj površini, mora postojati dovoljno prostora za pomicanje mašine i pakiranja.

 **Prije sastavljanja provjerite da baterije nisu umetnute u njihovo kućište.**

NAPOMENA Alat se može objesiti na zid.

1. Montaža baze za punjenje (Sl. 3).
2. Montaža šine za pričvršćivanje na zid (Sl. 4).
3. Montaža/demontaža cijevi za duvanje (Sl. 5).

VAŽNO Zaustavite mašinu i uvijek izvadite baterije kad god uklonite cijev za duvanje.

4. UPRAVLJAČKE KOMANDE

• Prekidač za startanje/zaustavljanje (Sl. 6.A):

Položaj isključeno (Sl. 6.A.1)

Položaj startanja (Sl. 6.A.2)

1. starta/zaustavlja mašinu i istovremeno pokreće/zaustavlja okretanje rotora;
2. omogućava reguliranje brzine okretanja rotora.

 **Startanje mašine istovremeno dovodi i do okretanja rotora.**

5. UPOTREBA MAŠINE

5.1. PRIPREMNE RADNJE

• Provjera baterija (Sl. 7)

- Prije nego što mašinu počnete koristiti prvi put nakon kupovine, napunite bateriju do kraja.
- Prije svake upotrebe: provjerite stanje napunjenosti baterije.


VAŽNO Za uputstva o bateriji, pogledajte odgovarajući priručnik.

NAPOMENA Baterije se mogu puniti direktno na mašini (par. 6.2).

5.2. SIGURNOSNE KONTROLE


- Provjerite jesu li čitavi svi dijelovi mašine i jesu li oni ispravno namontirani;
- Provjerite jesu li ispravno pričvršćeni svi uređaji za fiksiranje;
- Sve površine mašine moraju biti suhe i čiste.

Radnja	Rezultat
Startajte mašinu	Mašina se pokreće, a rotor se okreće.
Pomaknite prekidač u položaj isključeno	Prekidač se mora pomaknuti lako, a mašina se mora zaustaviti.

 **Ako se neki od rezultata razlikuje od onoga što je navedeno u tabeli, nemojte koristiti mašinu! Predajte mašinu u servisnu službu koja treba izvršiti potrebne kontrole i popravku.**

5.3. STARTANJE I RAD

NAPOMENA Preporučuje se koristiti mašinu na temperaturi između -10 °C i 60 °C.

 **Ne pokretati mašinu dok je u stanju punjenja**

1. Zauzmite čvrst i stabilan položaj.
2. Provjerite je li cijev za duvanje usmjerena dalje od promatrača ili krhotina.


 **Provjerite je li se prekidač (Sl. 6.A) u položaju «A.1».**

3. Umetnite baterije (Sl. 8) u kućište gurajući ih do kraja dok ne čujete "klik" koji ih zaključava u položaju i osigurava električni kontakt.

NAPOMENA Mašina radi samo s obje umetnute baterije.

4. Pomjerite prekidač u položaj za pokretanje (Sl. 9.A.2/ Sl.9.A.3).

 **Startanje mašine istovremeno dovodi i do okretanja rotora.**

 **Za vrijeme rada, mašinu uvijek trebate držati čvrsto na način da Vam ruka bude na rukohvatu (Sl. 10).**

• Regulacija brzine

Uvijek je poželjno podesiti brzinu okretanja rotora prema tipologiji materijala koji trebate ukloniti:


- prosječna brzina duvanja (Sl. 9.A.2);
- maksimalna brzina duvanja (Sl. 9.A.3).

5.4. ZAUSTAVLJANJE

Za zaustavljanje mašine pomaknite prekidač u položaj zaustavljanja (Sl. 11.A.1).

 **Rotor se i dalje okreće nekoliko sekundi i nakon zaustavljanja mašine.**

Uvijek zaustavite mašinu kada idete od jednog do drugog radnog područja.

 **Kada se krećete, nikada ne držite ruku na prekidaču za uključivanje kako biste izbjegli slučajno pokretanje.**

5.5. NAKON UPOTREBE

- Izvadite baterije iz kućišta (Sl. 12).
- Pričekajte da se motor ohladi, prije nego što mašinu odložite u bilo koju prostoriju.
- Izvršite čišćenje.

VAŽNO RUvijek izvadite baterije kad god ostavite mašinu neupotrebenu ili bez nadzora, kada nije na punjenju.

NAPOMENA Da biste izvadili baterije, pritisnite dugme za zaključavanje na bateriji (Sl. 12.C).

6. ODRŽAVANJE

Sigurnosni propisi kojih se trebate pridržavati navedeni su u pogl. 1. Strogo se pridržavajte ovih propisa kako ne bi nastali rizici ili opasnosti.

Prije vršenja bilo koje kontrole, čišćenja ili održavanja/podešavanja na mašini postupite kako slijedi:

- Zaustaviti mašinu.
- Izvadite baterije (nikada ne ostavljajte baterije umetnute ili u dohvatu djece ili neprikladnih osoba).
- Provjerite jesu li se svi pokretni dijelovi potpuno zaustavili.
- Pričekajte da se motor ohladi, prije nego što mašinu odložite u bilo koju prostoriju.
- Nosite odgovarajuću odjeću, radne rukavice i zaštitne naočare.

6.1. ČIŠĆENJE

- Kako biste smanjili rizik od požara, držite mašinu čistom od ostataka lišća i grana.
- Uvijek očistite mašinu nakon upotrebe i to čistom i vlažnom krpom natopljenom neutralnim deterdžentom.
- Otklonite bilo koji trag vlage pomoću meke i suhe krpe. Vлага može dovesti do rizika od električnog udara.
- Nemojte koristiti agresivne deterdžente ili rastvore da očistite plastične dijelove ili rukohvate.
- Nemojte koristiti mlazove vode i nemojte kvasiti motor i električne dijelove.
- Rotor uvijek mora biti čist i bez prašine i krša; rotor trebate čistiti duvanjem komprimiranog vazduha kroz rešetku. Nemojte prskati rotor vodom.
- Da ne bi došlo do pregrijavanja motora ili baterije, uvijek provjerite da li su usisne rešetke vazduha za hlađenje čiste i da na njima nema otpadaka.

6.2. PUNJENJE BATERIJA NA MAŠINI

Baterije se mogu puniti direktno na mašini pomoću njene baze za punjenje (Sl. 1.I)

Mašina se može objesiti na zid:

- direktno na bazu za punjenje (Sl. 13.I)
- uz pomoć šine (Sl.13.II)

NAPOMENA Baterija je opremljena zaštitom koja sprječava punjenje ako temperatura okoline nije između 0 °C-40 °C.

Baterije se djelomično pune u nizu, prema shemi:

Faza	Baterija (Sl.12)	Punjenje
1	A (desno)	40%
2	B (lijevo)	40%
3	A (desno)	100%
4	B (lijevo)	100%

7. SKLADIŠTENJE I TRANSPORT

7.1. SKLADIŠTENJE MAŠINE

- u suv prostor;
- mora biti zaštićena od vremenskih neprilika;
- na mjestu kojem djeca ne mogu prisutpiti;
- provjerite jeste li izvadili ključeve ili alat korišten pri održavanju;
- Mašina se može objesiti na zid (Sl. 13).

NAPOMENA Provjerite može li zid izdržati opterećenje od najmanje 20 kg.

7.2. SKLADIŠTENJE BATERIJE

Baterija se mora skladištiti u zatvorenim prostorima bez vlage, na temperaturi između:

- 0 °C - 60 °C 1 mjesec
- 0 °C - 45 °C 3 mjeseca
- 0 °C - 25 °C 1 godina

VAŽNO U slučaju duže neaktivnosti, napunite bateriju svaka dva mjeseca kako biste produžili njezin vijek trajanja.

7.3. TRANSPORT

Svaki put kad je potrebno pomaknuti ili transportirati mašinu postupite kako slijedi:

- Zaustavite mašinu.
- Uvjerite se jesu li se svi dijelovi u pokretu do kraja zaustavili.
- Izvadite baterije iz njihovog kućišta.
- Uхватite mašinu isključivo za rukohvate i usmjerite cijevi tako da one ne smetaju.
- Uvjerite se da pomicanje mašine ne dovede do nanošenja štete ili povreda.

8. ASISTENCIJA I POPRAVKA

Ovaj priručnik pruža sva uputstva potrebna za upravljanje mašinom i za njeno osnovno ispravno održavanje koje može izvršiti i sam korisnik.

Sve intervencije podešavanja i održavanja koje nisu opisane u ovom priručniku moraju se izvesti kod vašeg trgovca ili specijaliziranog centra.

ČESKY - Překlad původního návodu k používání

Úplné návody k použití stroje a motoru jsou k dispozici:

- ▷ na webových stránkách stiga.com
- ▷ naskenováním kódu QR



Download full manual
stiga.com

UPOZORNĚNÍ: PŘED POUŽITÍM STROJE SI POZORNĚ PŘEČTĚTE TENTO NÁVOD.

Uschovejte jej kvůli dalšímu použití.

1. BEZPEČNOSTNÍ POKYNY

1.1. ZÁKLADNÍ BEZPEČNOSTNÍ VAROVÁNÍ PRO ELEKTRICKÁ NÁŘADÍ

⚠ UPOZORNĚNÍ Přečtěte si všechna bezpečnostní upozornění a všechny pokyny. Nedodržení varování a pokynů může vést k úrazu elektrickým proudem, požáru a/nebo vážným zraněním.

Všechna upozornění a pokyny si uschovejte, abyste do nich v budoucnu mohli nahlédnout.

Výraz „elektrické nářadí“, citovaný v upozorněních, se vztahuje na vaše zařízení napájené z akumulátoru (bez kabelu)

1) Bezpečnost pracovního prostoru

- Udržujte pracovní prostor v čistém stavu a dobře osvětlený. Tmavé prostory a nepořádek podporují vznik nehod.
- Nepoužívejte elektrické nářadí v prostředí s rizikem výbuchu, v přítomnosti hořlavých kapalin, plynu nebo prachu. Elektrické nářadí způsobuje vznik jisker, které mohou zapálit prach nebo výpary.
- Při použití elektrického nářadí udržujte děti a kolem stojící osoby v dostatečné vzdálenosti. Rozptýlení mohou způsobit ztrátu kontroly.

2) Elektrická bezpečnost

- Zástrčky elektrického nářadí musí odpovídat příslušné zásuvce. Zástrčku nikdy nijak neupravujte. Při použití elektrického nářadí vybaveného uzemněním nepoužívejte adaptéry. Neupravené zástrčky a odpovídající zásuvky snižují riziko úrazu elektrickým proudem.
- Nedotýkejte se tělem uzemněných povrchů nebo povrchů připojených k uzemnění, jako jsou trubky, radiátory, sporáky, chladničky. Pokud je vaše tělo uzemněno nebo spojené s uzemněním, existuje zvýšené riziko úrazu elektrickým proudem.
- Nikdy nevystavujte elektrické nářadí dešti nebo vlhkosti. Vniknutí vody do elektrického nářadí zvyšuje riziko úrazu elektrickým proudem.
- Nepoužívejte kabel nesprávným způsobem. Nikdy nepoužívejte kabel k přenášení, tahání nebo odpojování elektrického nářadí. Udržujte kabel v dostatečné vzdálenosti od zdrojů tepla, oleje, ostrých hran nebo

pochyblivých částí. Poškozené nebo zamotané kabely zvyšují riziko úrazu elektrickým proudem.

- Při použití elektrického nářadí venku používejte prodlužovací kabel vhodný pro venkovní použití. Použití vhodného kabelu pro venkovní použití snižuje riziko úrazu elektrickým proudem.
- Pokud je používání elektrického nářadí na vlhkém místě nevyhnutelné, použijte napájecí zdroj chráněný proudovým chráničem (RCD). Použití RCD snižuje riziko zásahu elektrickým proudem.


3) Osobní bezpečnost


- Při použití elektrického nářadí buďte opatrní, dávejte pozor na to, co se děje, a chovejte se rozumně. Nepoužívejte elektrické nářadí, pokud jste unaveni nebo pod vlivem drog, alkoholu nebo léků. Okamžik nepozornosti při použití elektrického nářadí může způsobit vážné osobní ublížení na zdraví.
- Používejte ochranný oděv. Vždy používejte ochranné brýle. Použití ochranného vybavení, jako je protiprašný respirátor, protiskluzová obuv, ochranná přilba nebo chrániče sluchu, snižuje riziko osobního ublížení na zdraví.
- Zabraňte náhodnému uvedení do chodu. Před vložením akumulátoru, uchopením nebo přenášením elektrického nářadí se ujistěte, že je zařízení vypnuto. Přenášení elektrického nářadí s prstem na vypínači a montáž akumulátoru s vypínačem v poloze „ZAP“ usnadňuje nehody.
- Před uvedením elektrického nářadí do činnosti odložte všechny klíče a seřizovací nástroje. Klíč nebo nástroj, který zůstane ve styku s otáčející se součástí, může způsobit osobní ublížení na zdraví.
- Neztratíte rovnováhu. Neustále udržujte vhodné opření a rovnováhu. To vám umožní lépe ovládat elektrické nářadí v nečekaných situacích.
- Vhodně se oblečte. Nepoužívejte volné oděvy ani šperky. Udržujte vlasy, oděv a rukavice v dostatečné vzdálenosti od pohybujících se součástí. Volný oděv, šperky nebo dlouhé vlasy by se mohly zachytit do pohybujících se součástí.
- Pokud existují součásti určené pro připojení k zařízením na extrakci a sběr prachu, ujistěte se, že jsou připojeny a používány vhodným způsobem. Použití těchto součástí může snížit rizika související s prachem.

- h) **Nedovolte, aby vás znalost získaná častým používáním stroje vedla k pocitu jistoty a tendenci ignorovat zásady bezpečnosti.** Nedbalost může ve zlomku sekundy způsobit vážné zranění.
- 4) **Použití elektrického nářadí a péče o něj**
- a) **Nepřetěžujte elektrické nářadí. Používejte elektrické nářadí vhodné pro daný druh pracovní činnosti.** Vhodné elektrické nářadí provede pracovní činnost lépe a bezpečněji rychlostí, pro kterou bylo navrženo.
- b) **Nepoužívejte elektrické nářadí, pokud jej vypínač není schopen uvést řádně do činnosti nebo zastavit.** Elektrické nářadí, které nemůže být uvedeno do činnosti vypínačem, je nebezpečné a musí být opraveno.
- c) **Před realizací jakéhokoli seřizování nebo výměny příslušenství elektrického nářadí nebo před jeho odložením vyjměte akumulátor z jeho uložení.** Tato preventivní bezpečnostní opatření snižují riziko náhodného uvedení elektrického nářadí do činnosti.
- d) **Odložte nepoužívané elektrické nářadí mimo dosah dětí a neumožněte používat elektrické nářadí osobám, které s ním nejsou seznámeny nebo nejsou seznámeny s těmito pokyny.** Elektrické nářadí v rukách neznalých uživatelů se stává nebezpečným.
- e) **Péče o údržbu elektrického nářadí.** Zkontrolujte, zda jsou pohyblivé součásti slícovány a zda se volně pohybují, zda nedošlo k poškození jednotlivých součástí a zda neexistuje nic dalšího, co by mohlo negativně ovlivnit činnost elektrického nářadí. V případě poškození musí být elektrické nářadí před opětovným použitím opraveno. Mnoho nehod je zapříčiněno nedostatečnou údržbou.
- f) **Používejte elektrické nářadí a jeho příslušenství a to dle dodaných pokynů, mějte přitom na paměti pracovní podmínky a druh práce, kterou je třeba provést.** Použití elektrického nářadí pro jiné účely, než je předepsáno, může způsobit vznik nebezpečných situací.
- g) **Udržujte rukojeti suché, čisté a bez oleje a mazacího tuku.** Kluzké rukojeti neumožňují bezpečnou manipulaci a ovládání nářadí v nečekaných situacích.
- 5) **Použití elektrického nářadí a související opatření**
- a) **Před vložením akumulátoru se ujistěte, zda je zařízení vypnuté.** Montáž akumulátoru do zapnutého elektrického zařízení může způsobit nehodu.
- b) **K nabíjení používejte výhradně nabíječku určenou výrobcem.** Nabíječka vhodná pro určitý typ akumulátorové jednotky může způsobovat vznik rizika požáru při použití u jiných akumulátorových jednotek.
- c) **Elektrické nářadí používejte výhradně se specificky určenými akumulátorovými jednotkami.** Použití jakékoli jiné akumulátorové jednotky může způsobit vznik rizika poranění a požáru.
- d) **Když se akumulátorová jednotka nepoužívá, je třeba ji udržovat v dostatečné vzdálenosti od ostatních kovových předmětů, které by mohly vytvořit spojení mezi dvěma svorkami.** Zkratování svorek akumulátoru může způsobit popáleniny nebo požár.
- e) **Když se akumulátor nachází ve špatném stavu, může na něm docházet k úniku kapaliny: vyhněte se jakémukoli styku s ní. Když dojde k náhodnému styku, okamžitě si opláchněte příslušné místo vodou. Při vniknutí kapaliny do očí okamžitě vyhledejte lékařskou pomoc.** Kapalina uniklá z akumulátoru může způsobit podráždění kůže nebo vznik popálenin.
- f) **Nepoužívejte poškozený nebo upravený akumulátor nebo nářadí.** Poškozené nebo upravené akumulátory mohou vykazovat nepředvídatelné chování, které může vést k požáru výbuchu nebo riziku poranění.
- g) **Nevystavujte akumulátor ohni ani nadměrným teplotám.** Vystavení ohni nebo teplotám nad 130 °C může způsobit výbuch. POZNÁMKA: Teplota „130 °C“ je rovna teplotě „265 °F“.
- h) **Držte všechny pokyny pro nabíjení a nenabíjejte akumulátor mimo teplotní rozsah, který je uveden v pokynech.** Nesprávné nabíjení nebo nabíjení při teplotách mimo specifikovaný rozsah může poškodit akumulátor a zvýšit riziko požáru.
- 6) **Servisní služba**
- a) **Opravu elektrického nářadí svěřte pouze kvalifikovanému personálu a trvejte na výhradním použití originálních náhradních dílů.** To umožní zachování bezpečnosti elektrického nářadí.
- b) **Nikdy neopravujte poškozené akumulátory.** Údržbu akumulátoru smí provádět pouze výrobce nebo autorizovaní poskytovatelé servisních služeb.
- 1.2. **SPECIFICKÉ BEZPEČNOSTNÍ POKYNY PRO ZAHRADNÍ FOUKAČE**
- V níže uvedených bezpečnostních varováních může být pojem „stroj“ nahrazen alternativními pojmy (např. „zahradní foukač“, „zahradní vysavač“, „zahradní foukač/vysavač“, „foukač listů“ nebo „sběrač listů“).
- a) **Nepoužívejte zařízení za nepříznivých povětrnostních podmínek, zejména pokud hrozí riziko výskytu blesků.** Tím se snižuje riziko zásahu bleskem.
- b) **Používejte ochranu očí a sluchu.** Vhodná ochranná výbava snižuje riziko zranění osob.

POZNÁMKA 302 Část týkající se ochrany sluchu ve výše uvedeném bodě c) lze volitelně vynechat, pokud hladina emise akustického tlaku naměřená u ucha obsluhy ve shodě s přílohou I nepřekročí 85 dB(A).

- c) **Při použití zařízení vždy noste protiskluzovou ochrannou obuv. Nepoužívejte zařízení naboso nebo v otevřených sandálech.** Tím se snižuje riziko zranění nohou.
- d) **Nenoste volné oblečení nebo doplňky, jako jsou šátky, šňůrky, řetízky, kravaty apod., které by mohly vniknout do přívodů vzduchu. Dlouhé vlasy si svažte nebo zakryjte, aby nebyly vsáty do přívodů vzduchu.** Pokud se některý z těchto předmětů dostane do přívodů vzduchu, může to zvýšit riziko zranění osob.
- e) **Nepoužívejte toto zařízení k vyfukování hořících nebo kouřících předmětů, jako jsou cigarety, zápalky nebo žhavý popel.** Tyto zdroje vznícení mohou zvýšit riziko požáru.
- f) **Nedotýkejte se ventilátoru, dokud je ještě v pohybu. Před demontáží kterékoli části, která by mohla umožnit přístup k ventilátoru, vypněte zařízení a počkejte na zastavení ventilátoru.** Tím se snižuje riziko poranění způsobených pohybujícími se součástmi.
- g) **Při odstraňování zaseknutého materiálu nebo údržbě zařízení se ujistěte, že je vypínač napájení vypnutý.** Náhodné uvedení zařízení do činnosti během odstraňování zaseknutého materiálu nebo během údržby může způsobit vážná zranění osob.

 V případě poruchy nebo nehody během pracovní činnosti okamžitě zastavte motor a přesuňte stroj, aby se tak zabránilo dalším škodám; v případě nehod s ublížením na zdraví třetím osobám okamžitě aplikujte postupy první pomoci, které jsou nevhodnější pro danou situaci, a obraťte se na zdravotní středisko ohledně potřebného ošetření. Odstraňte jakoukoli případnou suť, která by mohla způsobit škody a ublížení na zdraví osob nebo zvířat ponechaných bez dozoru.

 Dlouhodobé vystavení vibracím může způsobit zranění nebo neurovaskulární poruchy (známé také jako „Raynaudův fenomén“ nebo „bílá ruka“), a to zejména u lidí s potížemi krevního oběhu. Příznaky se mohou týkat rukou, zápěstí a prstů a mohou se projevit ztrátou citlivosti, strnulostí, svěděním, bolestí, ztrátou barvy nebo strukturálními změnami pokožky. Tyto příznaky mohou být ještě výraznější při nízkých teplotách prostředí a/nebo při nadměrném úchopu na rukojetích. Při výskytu příznaků je třeba snížit dobu používání stroje a obrátit se na lékaře.

1.3. ÚDRŽBA, SKLADOVÁNÍ A PŘEPRAVA

Provádění pravidelné údržby a správné skladování zajišťují zachování bezpečnosti stroje a úrovně jeho výkonnosti.

- Nikdy nepoužívejte stroj, který má opotřebované nebo poškozené součásti. Vadné nebo opotřebované součásti musí být nahrazeny a nikdy nesmí být opravovány. Používejte pouze originální náhradní díly.
- Při zastavení zařízení za účelem údržby, kontroly, uskladnění nebo změny příslušenství vypněte motor, odpojte zařízení od elektrické sítě a ujistěte se, že jsou všechny pohyblivé části zcela zastaveny.
- Za účelem omezení rizika požáru nenechávejte nádobu s odpadovými materiály uvnitř místnosti.



Úroveň hluku a vibrací, uvedené v tomto návodu, představují maximální hodnoty použití stroje. Použití nevyváženého sekacího prvku, příliš vysoká rychlost pohybu a chybějící údržba výrazně ovlivňují akustické emise a vibrace. Proto je třeba přijmout preventivní opatření pro odstranění možných škod způsobených vysokým hlukem a namáháním v důsledku vibrací; zajistěte údržbu stroje, používejte chrániče sluchu a během pracovní činnosti dělejte přestávky.

1.4. AKUMULÁTOR / NABÍJEČKA AKUMULÁTORU

DŮLEŽITÁ INF. *Níže uvedené bezpečnostní pokyny doplňují bezpečnostní pokyny uvedené ve specifickém návodu přiloženém k akumulátoru a k nabíječce akumulátoru.*

- K nabíjení akumulátoru používejte pouze nabíječku akumulátorů doporučené výrobcem. Nevhodná nabíječka akumulátorů může způsobit úraz elektrickým proudem, přehřátí nebo únik korozivní kapaliny akumulátoru.
- Používejte pouze specifické akumulátory určené pro vaše nářadí. Použití jiných akumulátorů může způsobit zranění a riziko požáru.
- Před vložením akumulátoru se ujistěte, že je zařízení vypnuto. Montáž akumulátoru do zapnutého elektrického zařízení může způsobit požár.
- Nepoužívaný akumulátor skladujte v dostatečně vzdálenosti od kancelářských sponek, mincí, klíčů, hřebíků, šroubů nebo jiných malých kovových předmětů, které by mohly způsobit zkrat kontaktů. Zkrat mezi kontakty akumulátoru může způsobit hoření nebo požár.

- Nabíječku akumulátoru nepoužívejte na místech s výpary, zápalnými látkami nebo na snadno zápalných površích, jako je papír, textilie apod. Během nabíjení dochází k ohřevu nabíječky akumulátoru, a proto by mohla způsobit vznik požáru.
- Během přepravy akumulátorů věnujte pozornost tomu, aby se zabránilo vzájemnému propojení kontaktů, a nepoužívejte pro přepravu kovové nádoby.

1.5. OCHRANA ŽIVOTNÍHO PROSTŘEDÍ

- Pečlivě dodržujte místní předpisy pro likvidaci obalových materiálů, poškozených dílů nebo jakékoli položky s výrazným dopadem na životní prostředí; Tento odpad by neměl být hozen do koše, ale musí být oddělen a odevzdán do příslušných sběrných středisek, která poskytnou recyklaci materiálů.
- Důsledně dodržujte místní předpisy, týkající se likvidace zbytkového materiálu.
- Při vyřazení zařízení z provozu je nenechávejte volně v přírodě, ale obraťte se na sběrné středisko, které je v souladu s platnými místními předpisy.



Neodhazujte elektrická zařízení do domovního odpadu. Podle Evropské směrnice 2012/19/EU o odpadu tvořeném elektrickými a elektronickými zařízeními a její aplikace v podobě národních norem musí být elektrická zařízení po skončení své životnosti odevzdána do sběru odděleně za účelem jejich ekologické recyklace. Když se elektrická zařízení likvidují na smetišti nebo volně v přírodě, škodlivé látky mohou proniknout do podzemních vod a dostat se do potravinového řetězce, čímž mohou poškodit vaše zdraví a zdravotní pohodu. Pro získání podrobnějších informací o likvidaci tohoto výrobku se obraťte na kompetentní organizaci, zabývající se ekologickou likvidací domovního odpadu, nebo na vašeho Prodejce.



Po skončení životnosti akumulátorů proveďte jejich likvidaci a věnujte přitom pozornost našemu životnímu prostředí. Akumulátor obsahuje materiál, který je nebezpečný pro vás i pro životní prostředí. Je třeba jej odepnout a zlikvidovat samostatně ve sběrném středisku, které likviduje také akumulátory s ionty lithia.



Separovaný sběr použitých výrobků a obalů umožňuje recyklaci materiálů a jejich opětovné použití. Opětovné použití recyklovaných materiálů pomáhá předcházet znečištění životního prostředí a snižuje poptávku po prvotních surovinách.

2. POPIS VÝROBKU

Toto zařízení je určeno pro práce na zahradě, a konkrétně se jedná o přenosný zahradní foukač, napájený z akumulátoru.

K základním součástem stroje patří motor, který uvádí do činnosti ventilátor a je schopen produkovat proud vzduchu s vysokou rychlostí.

Předpokládané použití a nesprávné použití

Toto zařízení bylo navrženo a vyrobeno pro přemísťování a hromadění listů, trávy, různých úlomků malých rozměrů a malé hmotnosti prostřednictvím foukání.

Jakékoli jiné použití, které se liší od výše uvedených použití, může být nebezpečné a může způsobit ublížení na zdraví osob a/nebo škody na majetku. Do nevhodného použití patří (například, ale nejen):

- hromadění a sběr hořlavých produktů nebo produktů vyznačujících se rizikem výbuchu, žhavého uhlí nebo materiálu hořícího bez plamene, zapálených cigaret, kousků skla, ostrých úlomků, kovových předmětů, kamenů a čehokoli jiného, co by mohlo ohrozit bezpečnost obsluhy a dalších osob;
- směřování proudu vzduchu na osoby a/nebo zvířata;
- vkládání předmětů do nasávací mřížky;
- používání stroje více než jednou osobou.

DŮLEŽITÁ INF. *Nevhodné použití stroje bude mít za následek propadnutí záruky a odmítnutí jakékoli odpovědnosti ze strany Výrobce, přičemž všechny náklady vyplývající ze škod nebo ublížení na zdraví samotného uživatele nebo třetích osob ponese uživatel.*

DŮLEŽITÁ INF. Zařízení funguje pouze s oběma vloženými akumulátory.

POZNÁMKA Akumulátory lze dobíjet přímo na zařízení prostřednictvím její nabíjecí základny.

2.1. SOUČÁSTI STROJE

(obr. 1)

- Pohonná jednotka
- Foukací trubka
- Rukojeť
- Akumulátory
- Nabíječka akumulátorů
- Tlačítko pro uvolnění foukací trubky.
- Vypínač zahájení/zastavení chodu
- Kolejnice pro připevnění na stěnu
- Nabíjecí základna
- Držák na předměty
- Spojovací materiál z výbavy

2.2. VÝSTRAŽNÉ SYMBOLY (OBR. 2)



UPOZORNĚNÍ:
Před použitím stroje si přečtěte pokyny.



Používejte chrániče sluchu a ochranné brýle.



NEBEZPEČÍ VYMRŠTĚNÍ!
Možné vymrštění materiálu způsobené proudem vzduchu. Během použití zařízení udržujte osoby mimo pracovní prostor



Nikdy nevystavujte stroj dešti (ani vlhkosti)



Před provedením jakýchkoli kontrol, čištění nebo zásahu údržby/nastavení stroje nejprve vyjměte



UPOZORNĚNÍ:
Přečtěte si příslušný návod k akumulátoru a nabíječe akumulátoru

DŮLEŽITÁ INF. Poškozené nebo již nečitelné výstražné štítky, je třeba vyměnit. Požádejte o nové štítky ve vašem autorizovaném servisním středisku.

3. MONTÁŽ

DŮLEŽITÁ INF. Rozbalení a dokončení montáže musí být provedeno na rovné a pevné ploše s dostatečným prostorem pro manipulaci se strojem a s obaly a za použití vhodného nářadí.

! Před provedením montáže se ujistěte, že akumulátory nejsou vloženy do svých uložení.

POZNÁMKA Nářadí může být zavěšeno na stěnu.

1. Montáž nabíjecí základny (obr. 3).
2. Montáž kolejnice pro upevnění na stěnu (obr. 4).
3. Montáž / demontáž foukací trubky (obr. 5).

DŮLEŽITÁ INF. Při každém vyjmutí foukací trubky vždy zastavte zařízení a vyjměte akumulátory.

4. OVLÁDACÍ PRVKY

• Vypínač zahájení/zastavení chodu (obr. 6.A):
Poloha zastavení (obr. 6.A.1)

Polohy pro uvedení do chodu (obr. 6.A.2)

1. Spouští/zastavuje stroj a současně zapíná/vypíná otáčení oběžného kola;
2. Umožňuje nastavit rychlost otáčení oběžného kola.

! Při uvedení stroje do činnosti se současně začne otáčet oběžné kolo.

5. POUŽITÍ STROJE

5.1. PŘÍPRAVNÉ ÚKONY

• **Kontrola akumulátorů (obr. 7)**

- Před prvním použitím zařízení po zakoupení proveďte úplné nabití akumulátoru.
- Před každým použitím zkontrolujte stav nabití akumulátoru.

DŮLEŽITÁ INF. Pro informace ohledně akumulátoru si prostudujte příslušný návod.

POZNÁMKA Akumulátory lze dobít přímo na zařízení (odst. 6.2).

5.2. BEZPEČNOSTNÍ KONTROLY

- Zkontrolujte neporušenost a správné namontování všech komponentů stroje,
- Zkontrolujte, že jsou správně utaženy všechny upevňovací prvky,
- Všechny povrchy stroje udržujte čistými a suchými.

Úkon	Výsledek
Spuštění stroje	Dojde ke spuštění stroje a k zahájení otáčení oběžného kola.
Přepněte vypínač do polohy pro zastavení chodu	Vypínač musí jít lehce přepnout a stroj se musí zastavit.

! Když se kterýkoli z výsledků odlišuje od informací uvedených v tabulce, zařízení nepoužívejte! Doručte stroj do servisního střediska z důvodu provedení potřebných kontrol a oprav.

5.3. SPUŠTĚNÍ A PROVOZ

POZNÁMKA Doporučuje se používat zařízení při teplotě od -10 do 60 °C.

! Nespouštějte zařízení, když je ve stavu nabíjení

1. Zaujměte pevnou a stabilní polohu.
2. Ujistěte se, že foukací trubka není obrácena na případné pozorovatele nebo na úlomky.

! Ujistěte se, zda se vypínač (obr. 6.A) nachází v poloze «A.1».

3. Vložte akumulátory (obr. 8) do jejich uložení tak, že je zatlačíte na doraz, dokud neuslyšíte „kliknutí“, při kterém dojde k zajištění akumulátoru v určené poloze a k sepnutí elektrického kontaktu.

POZNÁMKA Zařízení funguje pouze s oběma vloženými akumulátory.

4. Přepněte vypínač do polohy pro zahájení chodu (obr. 9.A.2 / obr. 9.A.3).

! Při uvedení stroje do činnosti se současně začne otáčet oběžné kolo.

! *Během pracovní činnosti je třeba stroj pevně držet na rukojeti (obr. 10).*

Nastavení rychlosti

Je vhodné vždy nastavit rychlost otáčení oběžného kola v závislosti na druhu odstraňovaného materiálu:

- střední rychlost foukání (obr. 9.A.2);
- maximální rychlost foukání (obr. 9.A.3).

5.4. ZASTAVENÍ

Pro zastavení chodu stroje přepněte vypínač do polohy zastavení chodu (obr. 11.A.1).

! *Oběžné kolo se otáčí několik sekund i po zastavení stroje.*

Během přesunu mezi jednotlivými pracovními prostory vždy vypnete stroj.

! *Během přesunu nikdy nedržte ruku na vypínači určeném k zahájení chodu, aby se zabránilo náhodnému spuštění.*

5.5. PO POUŽITÍ

- Vyměte akumulátory z uložení (obr. 12).
- Před umístěním stroje v jakémkoli prostředí nechte vychladnout motor.
- Očistěte

DŮLEŽITÁ INF. *Když se zařízení nepoužívá, nebo když je ponecháno bez dozoru, vždy vyměte akumulátory.*

POZNÁMKA *Pro vyjmutí akumulátorů stiskněte pojistné tlačítko, které se nachází na akumulátoru.(obr. 12.C).*

6. ÚDRŽBA

Bezpečnostní pokyny, které je třeba dodržovat během použití stroje, jsou popsány v kap. 1. Důsledně dodržujte uvedené pokyny, abyste se vyhnuli vážným rizikům a nebezpečím.

Před provedením jakékoli kontroly, čištění nebo údržby/seřizování na stroji:

- Zastavte stroj.
- Vyměte akumulátory (nikdy je nenechávejte vloženy, nebo v dosahu dětí nebo nepovolaných osob).
- Ujistěte se, že všechny pohyblivé části jsou zcela zastaveny.
- Před umístěním stroje v jakémkoli prostředí nechte vychladnout motor.
- Používejte vhodný oděv, pracovní rukavice a ochranné brýle.

6.1. ČIŠTĚNÍ

- Abyste snížili riziko požáru, udržujte stroj bez zbytků listí a větvi.
- Po každém použití vyčistěte stroj čistým hadrem, navlhčeným v neutrálním čisticím prostředku.
- Odstraňte jakoukoli stopu vlhkosti jemným a suchým hadrem. Vlhkost může způsobit riziko zásahu elektrickým proudem.
- Nepoužívejte agresivní čisticí prostředky ani rozpouštědla pro čištění plastových součástí nebo rukojeti.
- Nepoužívejte proud vody a zabraňte namočení motoru a elektrických komponentů.
- Udržujte oběžné kolo vždy v čistém stavu a bez prachu a úlomků tak, že jej vyfoukáte stlačeným vzduchem přes mřížku. Nestříkejte na oběžné kolo vodu.
- Aby se zabránilo přehřátí a poškození motoru nebo akumulátoru, vždy se ujistěte, že jsou mřížky pro nasávání chladicího vzduchu čisté a že nejsou ucpané nečistotami.

6.2. NABÍJENÍ AKUMULÁTORU NA ZAŘÍZENÍ

Akumulátory lze dobíjet přímo na zařízení prostřednictvím nabíjecí základny (obr. 1.)

Zařízení lze zavěsit na stěnu:

- přímo na nabíjecí základnu (obr. 13.I);
- prostřednictvím kolejnice (obr. 13.II).

POZNÁMKA Akumulátor je vybaven ochranou, která zabrání jeho nabíjení, když se hodnota teploty nenachází v rozsahu od 0-40 °C.

Akumulátory jsou nabíjeny částečně jeden po druhém podle následujícího schématu:

Fáze	Akumulátor (obr. 12)	Nabíjení
1	A (p.)	40 %
2	B (l.)	40 %
3	A (p.)	100%
4	B (l.)	100%

7. SKLADOVÁNÍ A PŘEPRAVA

7.1. ULOŽENÍ STROJE

- v suchém prostředí;
- chráněn před povětrnostními vlivy;
- na místě, které není přístupné dětem;
- před uskladněním stroje se ujistěte, že jste vyjmuli klíče a odložili nářadí použité při údržbě.
- Zařízení lze zavěsit na stěnu (obr. 13).

POZNÁMKA *Ujistěte se, že stěna unese zatížení nejméně 20 kg.*

7.2. SKLADOVÁNÍ AKUMULÁTORU

Akumulátor je třeba skladovat v uzavřeném prostředí bez vlhkosti při teplotě v rozmezí:

- 0 °C - 60 °C na 1 měsíc
- 0 °C - 45 °C na 3 měsíce
- 0 °C - 25 °C na 1 rok

DŮLEŽITÁ INF. *V případě delší nečinnosti nabijte akumulátor každé dva měsíce, aby se prodloužila jeho životnost.*

7.3. PŘEPRAVA

Pokaždé, když je třeba manipulovat se zařízením nebo jej přepravovat, postupujte níže uvedeným způsobem:

- Zastavte stroj.
- Ujistěte se, že všechny pohybuující se části jsou zcela zastaveny.
- Vyměňte akumulátory z jejich uložení.
- Uchopit stroj výhradně za rukojeti a nasměrovat trubky tak, aby nebyly překážkou.
- Ujistěte se, že manipulace se strojem nezpůsobí žádné škody nebo zranění.

8. SERVISNÍ SLUŽBA A OPRAVY

Tento návod poskytuje veškeré pokyny, potřebné pro obsluhu stroje a pro správnou základní údržbu, kterou může provádět uživatel.

Všechny úkony nastavování a údržby, které nejsou popsány v tomto návodu, musí být provedeny vaším Prodejcem nebo Specializovaným střediskem.

DANSK - Oversættelse af den originale instruktionsbog

Maskinens og motorens komplette instruktionsbøger findes her:

- ▷ på webstedet stiga.com
- ▷ ved at scanne QR-koden



Download full manual
stiga.com

ADVARSEL: LÆS INSTRUKTIONSBOKEN OMHYGGELIGT IGENNEM, FØR DU TAGER DENNE MASKINE I BRUG.
Opbevares til eventuel senere brug.

1. SIKKERHEDSFORSKRIFTER

1.1. GENERELLE SIKKERHEDSANVISNINGER VED BRUG AF ELEKTRISK VÆRKTØJ

⚠ ADVARSEL Læs sikkerhedsanvisningerne og brugsanvisningen helt igennem. Manglende overholdelse af sikkerheds- og/eller brugsanvisningerne kan være årsag til elektrisk stød, brand og/eller alvorlige kvæstelser.

Opbevar alle sikkerheds- og brugsanvisninger for at kunne konsultere dem på et senere tidspunkt.

Udtrykket "elektrisk værktøj", som er nævnt i brugsanvisningen, betegner dit batteridrevne apparat (uden kabel).

1) Sikkerhed i arbejdsområdet

- Hold** arbejdsområdet rent og godt belyst. Mørke og rodede områder forøger muligheden for ulykker.
- Det elektriske værktøj må ikke anvendes i eksplosionsfarlige miljøer, i nærvær af brandfarlige væsker, gas eller støv.** Elektrisk værktøj producerer gnister, som kan antænde støv eller dampe.
- Når et elektrisk værktøj tages i brug, skal børn og andre personer holdes på afstand.** Distraction kan medføre, at herredømmet mistes.

2) Elektrisk sikkerhed

- Det elektriske redskabs stik skal passe til stikkontakten.** Man må ikke ændre stikket på nogen måde. Man må ikke anvende adapterstik sammen med elektrisk værktøj udstyret med jordforbindelse. Stik, der ikke er modificeret og tilsvarende stikkontakter mindsker risiko for elektrisk stød.
- Undgå at komme i kontakt med jordforbundne flader eller sluttet til jord, såsom rør, radiatorer, komfurer og køleskabe.** Risikoen for elektrisk stød øges, hvis kroppen er forbundet med jord.
- Elektrisk værktøj må ikke udsættes for regn eller fugt.** Vand, der trænger ind i et elektrisk værktøj, øger risikoen for elektrisk stød.
- Kablet må ikke misbruges.** Man må ikke bruge ledningen til at transportere, trække i eller afbryde det elektriske redskab. Hold kablet i passende afstand fra varmekilder, olie, skarpe kanter eller bevægelige dele. Kabler, der er

beskadigede eller sammenfiltrede, øger risiko for elektrisk stød.

- Når man bruger et elektrisk redskab udenørs, skal man bruge en forlængerledning, som egner sig til udendørsbrug.** Brug af et kabel, som egner sig til udendørsbrug, mindsker risiko for elektrisk stød.
- Hvis det ikke kan undgås at bruge et elektrisk redskab i fugtige omgivelser, skal man bruge en strømforsyning, som beskyttes af en fejlstrømsafbryder (RCD).** Brug af fejlstrømsafbryder mindsker risiko for elektrisk stød."

3) Personlig sikkerhed

- Vær forsigtig, pas på, hvad De gør, og vær fornuftig, når De bruger et elektrisk værktøj.** Anvend ikke det elektriske værktøj, når De er træt eller under påvirkning af alkohol, euforiserende stoffer eller medicin. En kortvarig distraction under anvendelse af et elektrisk værktøj kan medføre alvorlige kvæstelser.
- Anvend beskyttelsestøj. Bær altid beskyttelsesbriller.** Anvendelse af personlige værnemidler, såsom støvmasker, skridsikre sko, beskyttelseshjelm eller høreværn, reducerer muligheden for kvæstelser.
- Undgå utilsigtet start. Kontrollér, at apparatet er slukket, inden De indsætter batteriet, eller inden De tager fat i eller transporterer det elektriske værktøj.** Transport af et elektrisk værktøj ved at holde en finger på afbryderen og montere batteriet med afbryderen i positionen "ON", forøger muligheden for ulykker.
- Fjern alle nøgler og/eller justeringsværktøjer, inden De tænder det elektriske værktøj.** En nøgle eller andet værktøj, der forbliver i kontakt med en roterende del, kan medføre kvæstelser.
- Sørg for ikke at miste balancen. Hold altid en god balance og fodfæste.** Dette sikrer et bedre herredømme over det elektriske værktøj i uventede situationer.
- Tag egnet tøj på. Bær ikke blafrende tøj eller juveler. Hold hår, tøj og handsker i passende afstand fra de bevægelige dele.** Løstsiddende tøj, smykker eller langt hår sætte sig fast i de bevægelige dele.
- Kontrollér, at eventuelt udstyr, som skal sluttes til systemer til fjernelse og opsamling af støv, er tilsluttet og benyttes korrekt.** Brug af dette udstyr kan begrænse de risici, som er forbundet med støvet.

- h) Du skal passe på, at det opnåede kendskab med hyppig brug af maskinen, ikke gør dig for selv sikker til at ignorere sikkerhedsprincipperne. Forsømmelighed kan medføre alvorlige personskader på et lille øjeblik.
- 4) Brug og beskyttelse af det elektriske værktøj
- Det elektriske værktøj må ikke overbelastes. Anvend et elektrisk værktøj, der er egnet til arbejdet. Et egnet elektrisk værktøj udfører sit arbejde bedst og på sikreste vis ved den hastighed, det er konstrueret til.
 - Anvend ikke det elektriske værktøj, hvis afbryderen ikke er i stand til at starte og standse det normalt. Et elektrisk værktøj, som ikke kan betjenes ved hjælp af en afbryder, er farligt og skal repareres.
 - Fjern akkumulatoren fra dens rum, inden der udføres en hvilken som helst justering eller udskiftning af tilbehør, eller inden det elektriske værktøj stilles på plads. Disse forebyggende sikkerhedsforanstaltninger reducerer risikoen for utilsigtet start af det elektriske værktøj.
 - Placér de elektriske værktøjer, som ikke er i brug, utilgængeligt for børn, og tillad ikke, at det elektriske værktøj betjenes af personer, som ikke er fortrolige med værktøjet og denne brugsanvisning. Elektriske værktøjer er farlige, når de kommer i hænderne på uerfarne brugere.
 - Sørg for en egnet vedligeholdelse af elektriske værktøjer. Kontrollér, at de bevægelige dele er placeret korrekt og kan bevæge sig frit. Kontrollér i øvrigt, at der ikke er revner i delene og/eller enhver anden tilstand, som kan påvirke det elektriske værktøjs funktion. Er der skader ved det elektriske værktøj, skal det repareres, før det anvendes. Mange ulykker skyldes utilstrækkelig vedligeholdelse.
 - Det elektriske værktøj og det pågældende tilbehør skal anvendes i henhold til de leverede anvisninger under hensyntagen til arbejdsbetingelserne og den type arbejde, der skal udføres. Anvendelse af et elektrisk værktøj til operationer, det ikke er beregnet til, kan medføre risikosituationer.
 - Hold håndtagene tørre, rene og uden rester af olie og smørefedt. Glatte greb gør det umuligt at holde godt fast i og kontrollere redskabet på en sikker måde i uventede situationer.
- 5) Brug og forholdsregler ved brug af batteridrevne værktøjer
- Kontrollér, at apparatet er slukket, inden du sætter batteriet i. Indsættelse af et batteri i et tændt elektrisk apparat kan medføre ulykker.
 - Oplad kun med den oplader som er angivet af producenten. En oplader som er egnet til en type batteri kan forårsage brandrisiko, hvis den anvendes til andre batterityper.
- Anvend kun elektrisk værktøj med de batterier som specifikt er angivet. Brug af enhver anden type batteri kan forårsage risiko for læsioner og brand.
 - Når batteriet ikke er i brug, skal det opbevares langt fra andre metalgenstande herunder clips, penge, nøgler, søm, skruer eller andre små metalgenstande, som kan skabe en forbindelse mellem de to klemmer. Kortslutning af batteriets klemmer kan forårsage forbrændinger eller brand.
 - Hvis batteriet er i dårlig stand, kan det lække væske: undgå enhver kontakt med denne. Hvis man ved et uheld kommer til at røre væsken, skal man omgående skylle med vand. Der opsøges omgående læge, hvis væsken kommer i øjnene. Væskeudslip fra batteriet kan medføre irritation eller forbrændinger.
 - Man må ikke bruge en beskadiget eller modificeret batterienhed eller instrument. Beskadigede eller modificerede batterier kan medføre en uforudsigelig adfærd med efterfølgende brand, eksplosion eller risiko for personskader.
 - Batterienheden må ikke udsættes for ild eller for høje temperaturer. Eksponering for ild eller temperaturer over 130°C kan forårsage eksplosioner. BEMÆRK. Temperaturen "130°C" kan erstattes med temperaturen "265°F".
 - Følg alle anvisninger til opladning, og oplad ikke batteriet uden for det anførte interval kan beskadige batteriet og øge risikoen for brand.
- 6) Service
- Det elektriske værktøj skal udelukkende repareres af kvalificeret personale under anvendelse af originale reservedele. Herved er det muligt at opretholde det elektriske værktøjs sikkerhed.
 - Beskadigede batterier må aldrig repareres. Batteriets vedligeholdelse må kun udføres af producenten eller af leverandører fra autoriserede tjenestere.
- ## 1.2. SÆRLIGE SIKKERHEDSREGLER FOR BLÆSERE TIL HAVEBRUG.
- I sikkerhedsanvisningerne nedenfor kan udtrykket "maskine" erstattes af alternative udtryk (f.eks. "haveblæser", "havestøvsuger", "løvblæser-suger" "bladblæser" eller "løvsamlere").
- Brug ikke maskinen under ugunstige vejrforhold, især når der er risiko for lynnedslag. Det reducerer risikoen for at blive ramt af et lyn.
 - Brug øjen- og høreværn. Korrekt beskyttelsesudstyr reducerer risikoen for personskade. BEMÆRK 302 Høreværnsdelen af advarslen i c) ovenfor kan eventuelt udelades, hvis emissionslydens trykniveau, målt ved operatørens øre i overensstemmelse med bilag I, ikke overstiger 85 dB(A).

- c) Brug altid skridsikkert og beskyttende fodtøj, når du betjener maskinen. Brug ikke maskinen med bare fødder eller åbne sandaler. Det reducerer risikoen for fodskader.
- d) Bær ikke løstsiddende tøj eller genstande som tørklæder, snore, kæder, slips osv. som kan blive suget ind i lufthullerne. Bind eller dæk langt hår til for at sikre, at det ikke suges ind i lufthullerne. Hvis nogen af disse genstande suges ind i lufthullerne, kan det øge risikoen for personskade.
- e) Brug ikke maskinen til at puste på noget, der brænder eller ryger, som f.eks. cigaretter, tændstikker eller varm aske. Disse antændelseskilder kan øge risikoen for brand.
- f) Undlad at røre ventilatoren, når den bevæger sig. Sluk for maskinen, og vent på, at ventilatoren stopper, før du fjerner dele, der kan give adgang til ventilatoren. Det reducerer risikoen for skader fra bevægelige dele.
- g) Når du fjerner fastklemt materiale eller udfører service på maskinen, skal du sørge for, at strømforsyningens afbryder er slukket. Maskinens utilsigtede tænding under fjernelse af blokeret materiale eller vedligeholdelse kan medføre alvorlige personskader.



Stands straks motoren i tilfælde af brud eller ulykker under arbejdet, og flyt maskinen væk fra stedet for at undgå yderligere skader eller kvæstelser på sig selv eller andre personer. Yd straks den nødvendige førstehjælp, hvis ulykken har medført kvæstelser. Kontakt sygehus o.l. vedrørende den nødvendige behandling. Fjern omhyggeligt alle genstande, som i tilfælde af uagtsomhed kan medføre skader eller kvæstelser på personer og dyr.



Langvarig udsættelse for vibrationer kan medføre skader og neurovaskulære forstyrrelser (nærmere betegnet: "Raynauds fænomen" eller "hvide fingre"), specielt hos personer, der lider af kredsløbsforstyrrelser. Symptomerne, som kan involvere hænder, håndled og fingre, viser sig som tab af følsomhed, sløvhed, kløen, smerter, affarvning og ændring i hudens struktur. Disse virkninger kan forstærkes af en lav rumtemperatur og/eller et overdrevent greb på håndtagene. Så snart symptomerne viser sig, reducer da maskinens anvendelsestid, og kontakt en læge.

1.3. VEDLIGEHOLDELSE, OPMAGASINERING OG TRANSPORT

En korrekt vedligeholdelse og opmagasinering bidrager til at opretholde maskinsikkerheden og maskinens ydeevne.

- Brug aldrig maskinen med slidte eller ødelagte dele. Defekte eller ødelagte dele bør altid udskiftes og ikke repareres. Brug udelukkende originale reservedele

- Når du standser maskinen ifm. vedligeholdelse, inspektion, opbevaring eller for at skifte redskab, skal du slukke for motoren, frakoble maskinen fra elnettet og sikre, at alle bevægelige dele er standstødt helt.
- For at mindske risikoen for brand må kasser med opskåret materiale ikke efterlades i et lukket rum.



Det oplyste støj- og vibrationsniveau i denne betjeningsvejledning svarer til maskinens maksimale driftsværdier. Brug af en ikke-afbalanceret skæreanordning, for høj kørehastighed eller manglende vedligeholdelse kan have en markant indflydelse på støj- og vibrationsniveauet. Det er derfor nødvendigt at forebygge mulige skader som følge af høj støj og vibrationer. Vedligehold maskinen, bær høreværn og hold pauser under arbejdet.

1.4. BATTERI/BATTERIOPLADER

VIGTIGT De følgende sikkerhedsforskrifter integrerer sikkerhedskravene i den specifikke instruktionsbog til batteriet og opladeren, der leveres sammen med maskinen.

- Batteriet må kun oplades ved hjælp af batteriopladeren, som er anbefalet af producenten. En uegnet batterioplader kan medføre elektriske stød, overophedning og udslip af batterisyre.
- Anvend kun de batterier, der specifikt er beregnet til dit værktøj. Anvendelse af andre batterier kan medføre kvæstelser og brandfare.
- Kontrollér, at apparatet er slukket, inden du sætter batteriet i. Indsættelse af et batteri i et tændt elektrisk apparat kan medføre brand.
- Hold batteriet væk fra papirklips, mønter, nøgler, søm, skruer og andre mindre metalgenstande, som kan skabe kortslutning mellem batteriklemmerne, når batteriet ikke er i brug. En kortslutning mellem batteriklemmerne kan medføre forbrændinger eller brandfare.
- Brug ikke batteriopladeren i omgivelser med brandfarlige dampe eller stoffer eller på et letantændeligt underlag, som papir, stof eller lign. Batteriopladeren bliver varm under opladningen og kan medføre brand.
- Sørg for, at klemmerne ikke forbindes med hinanden under transport af batterierne. Batterierne må ikke transporteres i metalbeholdere.

1.5. MILJØBESKYTTELSE

- Overhold nøje de lokale bestemmelser hvad angår bortskaffelse af emballage, slidte dele og andre komponenter, som kan påvirke miljøet. Disse typer affald må ikke bortskaffes sammen med det almindelige husholdningsaffald, men skal indleveres særskilt til egnede genbrugsstationer, som vil sørge for genanvendelse af materialerne.
- Overhold nøje de lokale bestemmelser vedrørende bortskaffelse af restmaterialet efter brug.
- Efter endt levetid må maskinen ikke efterlades i naturen. Henvend dig til din lokale genbrugsstation for bortskaffelse i henhold til de gældende lokale bestemmelser.



Elektriske apparater må ikke bortskaffes sammen med husholdningsaffald. Ifølge det europæiske direktiv 2012/19/EU om bortskaffelse af elektriske og elektroniske apparater og dets genanvendelse i henhold til de nationale bestemmelser, skal elektriske apparater efter endt levetid indsamles separat med det formål at kunne genanvendes på en miljøforsvarlig måde. Hvis elektriske apparater bortskaffes direkte på losseplads eller i terræn, kan skadelige stoffer sive ned til grundvandet og trænge ind i fødekæden med risiko for menneskers sundhed og velvære. Yderligere oplysninger om bortskaffelse af dette produkt kan fås hos de lokale myndigheder for bortskaffelse af husholdningsaffald eller hos din forhandler



Li-ion

Når batterierne er udtjente, skal de bortskaffes på en miljøvenlig måde. Batteriet indeholder materiale, som er skadeligt for jer og for miljøet. Det skal fjernes og bortskaffes særskilt på en genbrugsstation, som tager imod litium-ion-batterier.



Affaldssortering af produkter og brugt emballage sikrer, at materialer kan genbruges og genanvendes. Brug af genbrugte materialer hjælper med at forhindre miljøforurening og reducerer efterspørgslen efter råmaterialer.

2. PRODUKTBEKRIVELSE

Denne maskine er et redskab til havepleje og mere præcist en bærbart løvblæser som strømforsynes af et batteri.

Maskinen består hovedsageligt af en motor, der driver en rotor, som producerer en kraftig luftstrøm.

Tilslaget brug og ikke tilslaget brug

Maskinen er blevet udtænkt og konstrueret til flytning og ophobning ved blæsning af blade, græs og forskellige rester af begrænset vægt og størrelse.

Enhver anden brug end den ovenfor beskrevne kan være farlig og risikere at medføre kvæstelser og/eller materielle skader. Uegnet brug er for eksempel følgende (men ikke udelukkende):

- ophobning eller opsamling af brandbare eller eksplosionsfarlige produkter, varm aske eller materiale under forbrænding uden flamme, tændte cigaretter, glasskår, skarpe genstande, genstande af metal, sten og ethvert andet produkt, som kan være farligt for brugerens og andre personers sikkerhed;
- rette luftstrålen mod personer og/eller dyr;
- indsætte genstande i indsuigningsgitteret;
- når maskinen anvendes af flere brugere.

VIGTIGT Uegnet brug af maskinen medfører, at garantien bortfalder. Endvidere ophører producentens ansvar, hvilket betyder, at brugeren selv er ansvarlig for eventuelle udgifter som følge af skader eller kvæstelser på sig selv eller andre personer.

VIGTIGT Maskinen fungerer kun med begge batterier isat.

BEMÆRK Batterierne kan oplades direkte på maskinen via dens oplader.

2.1. MASKINENS KOMPONENTER

(Fig. 1)

- A. Motorenhed
- B. Blæserør
- C. Håndtag
- D. Batterier
- E. Batterioplader
- F. Tast til frigørelse af blæserør.
- G. Start/stop-kontakten
- H. Skinne til vægmontering
- I. Oplader
- J. Holder til genstande
- K. Medfølgende skruer

2.2. SIKKERHEDSMÆRKNING (FIG. 2)



ADVARSEL:
Læs anvisningerne, inden maskinen anvendes.



Brug høreværn og beskyttelsesbriller.



FARE FOR UDSLÝNGNING!
Mulige udslyngning af materiale, som skyldes luftstrømmen. Hold andre personer væk arbejdsområdet under brug af maskinen



Maskinen må ikke udsættes for regn (eller fugt)



Tag batteriet ud, før du foretager en hvilken som helst kontrol, rengøring eller indgreb ifm. vedligeholdelse/regulering på maskinen.



ADVARSEL:
Hvad angår batteriet og batteriopladeren henvises man til brugsanvisningen

VIGTIGT Hvis mærkaterne er blevet ødelagt eller er ulæselige, bør de udskiftes. Ret henvendelse til dit autoriserede servicecenter for at få udleveret nye mærkater.

3. MONTERING

VIGTIGT Udpakningen og monteringen skal udføres på en jævn og stabil overflade, hvor der er tilstrækkelig plads til at flytte maskinen og emballagen.

⚠ Før monteringen udføres, skal man sikre, at batterierne ikke er indsat i deres leje.

BEMÆRK Værktøjet kan hænges op på væggen.

1. Montering af opladeren (Fig. 3).
2. Montering af skinne til vægmontering (Fig. 4).
3. Montering/afmontering af blæserøret (Fig. 5).

VIGTIGT Stop altid maskinen, og tag batterierne ud, hver gang blæserøret fjernes.

4. BETJENINGSORGANER

• **Start/stop-kontakten (Fig. 6.A):**

Stopposition (Fig.6.A.1)

Startposition (Fig.6.A.2)

1. starter/slukker maskinen og til-/frakobler samtidig rotorens omdrejning.
2. gør det muligt at regulere skovlhjulets omdrejningshastighed.

⚠ Når maskinen startes, begynder rotoren samtidig at dreje.

5. BRUG AF MASKINEN

5.1. KLARGØRING

• **Kontrol af batterierne (Fig.7)**

- Før maskinen bruges første gang efter købet, skal man oplade batteriet helt,
- Før hver brug: kontrollér batteriets opladningstilstand.

VIGTIGT For vejledning vedrørende batteriet (hvis monteret) henvises til den respektive instruktionsbog.

BEMÆRK Batterierne kan oplades direkte på maskinen (afsn. 6.2).

5.2. SIKKERHEDSKONTROLLER

- Kontrollér at alle maskinens komponenter er intakte og monteret korrekt;
- Sørg for, at alle fastgøringsanordninger er strammet korrekt;
- Alle maskinens overflader skal holdes rene og tørre.

Handling	Resultat
Start maskinen	Maskinen starter og rotoren drejer.
Flyt kontakten til stopposition	Kontakten skal kunne flyttes uden besvær, og maskinen skal standse.

⚠ Hvis en af kontrollerne ikke fører til resultatet angivet i tabellen, må maskinen ikke anvendes! Indlever maskinen til et servicecenter for de relevante kontroller og en eventuel reparation.

5.3. START OG DRIFT

BEMÆRK Det anbefales at bruge maskinen ved en temperatur mellem -10°C og 60°C.

⚠ Start ikke maskinen, når den er i opladningstilstand

1. Antag en rolig og stabil stilling.
2. Sørg for, at blæserøret ikke er vendt mod eventuelle omkringstående personer eller snavs.

⚠ Kontrollér, at afbryderen (Fig. 6.A) er i stilling "A.1".

3. Sæt batterierne (Fig. 8) i deres leje og tryk det i bund indtil der høres et "klik" som tegn på, at det er låst i stilling og har sikker elektrisk kontakt.

BEMÆRK Maskinen fungerer kun med begge batterier isat.

4. Flyt kontakten til startposition (Fig.9.A.2/ Fig 9.A.3).

⚠ Når maskinen startes, begynder rotoren samtidig at dreje.

⚠ Hold altid fast i maskinen under arbejdet med hånden på håndtaget (Fig. 10).

• **Justering af hastigheden**

Det er altid hensigtsmæssigt at justere rotorens omdrejningshastighed i forhold til den type materiale, der skal fjernes:

- gennemsnitlig blæsehastighed (Fig. 9.A.2);
- maksimal blæsehastighed(Fig. 9.A.3).

5.4. STANDSNING

For at standse maskinen flyttes kontakten i stopposition (Fig. 11.A.1).

⚠ Rotoren drejer fortsat i få sekunder, også efter maskinen stopper.

Stands altid maskinen under flytning fra det ene arbejdsområde til det andet.

⚠ Man må aldrig holde hånden på startkontakten under flytning for at undgå utilsigtet start.

5.5. EFTER BRUG

- Tag batterierne ud af deres leje (Fig. 12).
- Lad motoren køle af, inden maskinen sættes i et hvilket som helst rum.
- Rengør.

VIGTIGT Tag altid batterierne ud, når maskinen ikke bruges eller er uden opsyn, når de ikke oplades.

BEMÆRK Tryk på batteriets blokeringsknap for at tage batterierne ud (Fig. 12.C).

6. VEDLIGEHOLDELSE

Sikkerhedsforskrifterne, som skal følges, er beskrevet i kap. 1. Disse forskrifter skal følges nøje for at undgå alvorlige risici eller farer.

Før der udføres nogen form for kontrol, rengøring eller vedligeholdelses-/indstillingsindgreb på maskinen:

- Stands maskinen.
- Fjern batterierne (lad aldrig batteriet sidde i maskinen, eller være inden for rækkevidde af børn eller uegnede personer).
- Sørg for, at alle bevægelige dele ikke længere bevæger sig.
- Lad motoren køle af, inden maskinen sættes i et hvilket som helst rum.
- Tag passende bekledning på, arbejdschandsker og beskyttelsesbriller.

6.1. RENGØRING

- For at mindske brandfaren skal maskinen holdes fri for rester af blade og grene.
- Rengør altid maskinen efter brug med en ren klud fugtet med et neutralt rengøringsmiddel.
- Fjern ethvert spor af fugt med en blød og tør klud. Fugtighed risikerer at forårsage elektrisk stød.
- Anvend ikke aggressive rengøringsmidler eller opløsningsmidler til at rengøre plastdelene og håndgrebene.
- Brug ikke vandstråler, og undgå at gøre motoren og de elektriske dele våde.
- Hold altid rotoren rent og frit for støv og snavs ved at blæse det rent med trykluft gennem gitteret. Sprøjt ikke vand på rotoren.
- For at undgå overophedning og skader på motoren og på batteriet skal man altid sikre sig, at gitrene til indsugning af køleluft er rene og frie for snavs.

6.2. OPLADNING AF BATTERIERNE PÅ MASKINEN

Batterierne kan oplades direkte på maskinen via opladeren (Fig. 1.1).

Maskinen kan hænges op på væggen:

- direkte ved ladestationen (Fig. 13.I).
- via skinne (Fig. 13.II).

BEMÆRK Batteriet er udstyret med en beskyttelse, som hindrer opladning, såfremt temperaturen ikke ligger mellem 0°C-40°C.

Batterierne oplades delvist efter hinanden, som vist i diagrammet:

Fase	Batteri (Fig.12)	Genoplad
1	A (højre)	40%
2	B (venstre)	40%
3	A (højre)	100%
4	B (venstre)	100%

7. OPMAGASINERING OG TRANSPORT

7.1. OPMAGASINERING AF MASKINEN

- et tørt sted;
- beskyttet mod vind og vejr;
- på et sted, der er utilgængeligt for børn;
- sørg for at have fjernet nøgler og værktøj anvendt til vedligeholdelse;
- Maskinen kan hænges op på væggen (Fig. 13).

BEMÆRK Sørg for, at væggen kan bære belastninger på mindst 20 kg.

7.2. OPMAGASINERING AF BATTERIET

Batteriet skal opbevares i lukkede omgivelser og et sted hvor der ikke er fugtigt, ved en temperatur mellem:

- 0°C - 60°C i 1 måned
- 0°C - 45°C i 3 måneder
- 0°C - 25°C i 1 år

VIGTIGT Ved længere tids opmagasinering skal batteriet oplades hver anden måned for at forlænge dets levetid.

7.3. TRANSPORT

Hver gang maskinen skal flyttes eller transporteres, skal man:

- Stands maskinen.
- Sørg for, at alle bevægelige dele ikke længere bevæger sig.
- Tag batterierne ud af deres leje.
- Tag udelukkende fat i maskinen ved håndtagene, og vend rørene på en sådan måde, at de ikke kommer i vejen.
- Sørg for, at maskinens bevægelse ikke forårsager skader eller kvæstelser.

8. SERVICE OG REPARATIONER

Denne brugsanvisning indeholder alle nødvendige anvisninger til brug af maskinen og en korrekt grundlæggende vedligeholdelse, som kan udføres af brugeren selv.

Alt justerings- og vedligeholdelsesarbejde, der ikke er beskrevet i denne brugsanvisning, skal udføres hos din forhandler eller et specialiseret servicecenter.

DEUTSCH - Übersetzung der Originalbetriebsanleitung

Die vollständigen Betriebsanleitungen der Maschine und des Motors können eingesehen werden:

- ▷ auf der Website stiga.com
- ▷ durch Scannen des QR-Codes



Download full manual
stiga.com

ACHTUNG: VOR INBETRIEBNAHME DER MASCHINE DAS VORLIEGENDE HANDBUCH AUFMERKSAM LESEN.
Für zukünftiges Nachschlagen aufbewahren.

1. SICHERHEITSVORSCHRIFTEN

1.1. ALLGEMEINE SICHERHEITSHINWEISE FÜR ELEKTRISCHE WERKZEUGE

⚠ ACHTUNG Lesen Sie aufmerksam alle Sicherheitshinweise und Anweisungen. Versäumnisse bei der Einhaltung der Sicherheitshinweise und Anweisungen können elektrischen Schlag, Brand und/oder schwere Verletzungen verursachen.

Bewahren Sie alle Sicherheitshinweise und Anweisungen für die Zukunft auf.

Der in den Sicherheitshinweisen verwendete Begriff „Elektrowerkzeug“ bezieht sich auf Ihre akkubetriebene Elektrowerkzeuge (ohne Netzkabel).

1) Arbeitsplatzsicherheit

- Halten Sie den Arbeitsbereich sauber und gut beleuchtet.** Unordnung oder unbeleuchtete Arbeitsbereiche können zu Unfällen führen.
- Arbeiten Sie mit dem Elektrowerkzeug nicht in explosionsgefährdeter Umgebung, in der sich brennbare Flüssigkeiten, Gase oder Stäube befinden.** Elektrowerkzeuge erzeugen Funken, die den Staub oder die Dämpfe entzünden können.
- Halten Sie Kinder und andere Personen während der Benutzung des Elektrowerkzeugs fern.** Bei Ablenkung können Sie die Kontrolle über das Gerät verlieren.

2) Elektrische Sicherheit

- Die Stecker des Elektrowerkzeugs müssen in die Steckdose passen. Verändern Sie niemals den Stecker in irgendeiner Weise. Verwenden Sie keine Adapterstecker mit Elektrowerkzeugen, die geerdet sind.** Nicht veränderte Stecker und passende Steckdosen verringern das Risiko eines Stromschlags.
- Vermeiden Sie Körperkontakt mit geerdeten Oberflächen wie Rohren, Heizungen, Herden und Kühlschränken.** Es besteht ein erhöhtes Risiko eines Stromschlags, wenn Ihr Körper geerdet ist.
- Setzen Sie Elektrowerkzeuge nicht Regen oder Feuchtigkeit aus.** Das Eindringen von Wasser in ein Elektrowerkzeug erhöht das Risiko eines Stromschlags.
- Missbrauchen Sie das Kabel nicht. Verwenden Sie das Kabel niemals, um das Elektro-**

werkzeug zu tragen oder es zu ziehen und ziehen Sie niemals am Kabel, um das Elektrowerkzeug von der Steckdose zu trennen. Halten Sie das Kabel von Wärme, Öl, scharfen Kanten oder beweglichen Teilen fern. Beschädigte oder verhedderte Kabel erhöhen das Risiko eines Stromschlags.

- Verwenden Sie ein für den Außenbereich geeignetes Verlängerungskabel, wenn Sie ein Elektrowerkzeug im Freien einsetzen.** Die Verwendung eines für den Außenbereich geeigneten Verlängerungskabels verringert das Risiko eines Stromschlags.
- Verwenden Sie eine Stromversorgung, die durch einen Fehlerstromschutzschalter (RCD) geschützt ist, wenn sich der Einsatz eines Elektrowerkzeugs in einer feuchten Umgebung nicht vermeiden lässt.** Die Verwendung eines RCD verringert das Risiko eines Stromschlags.“

3) Sicherheit von Personen


- Seien Sie aufmerksam, achten Sie darauf, was Sie tun, und gehen Sie mit Vernunft an die Arbeit mit einem Elektrowerkzeug. Benutzen Sie kein Elektrowerkzeug, wenn Sie müde sind oder unter dem Einfluss von Drogen, Alkohol oder Medikamenten stehen.** Ein Moment der Unachtsamkeit beim Gebrauch des Elektrowerkzeugs kann zu ernsthaften Verletzungen führen.
- Verwenden Sie Schutzkleidung. Tragen Sie immer eine Schutzbrille.** Das Tragen persönlicher Schutzausrüstung, wie Staubmaske, rutschfeste Sicherheitsschuhe, Schutzhelm oder Gehörschutz, je nach Art und Einsatz des Elektrowerkzeugs, verringert das Risiko von Verletzungen.
- Vermeiden Sie eine unbeabsichtigte Inbetriebnahme. Vergewissern Sie sich, dass das Elektrowerkzeug ausgeschaltet ist, bevor Sie es an das Stromnetz und/oder den Akku anschließen, es aufnehmen oder tragen.** Das Anspringen eines Elektrowerkzeugs mit dem Finger am Schalter sowie das Montieren der Batterie, wenn sich der Schalter in der Stellung „ON“ befindet, erhöht die Unfallgefahr.
- Entfernen Sie Einstellwerkzeuge oder Schraubenschlüssel, bevor Sie das Elektrowerkzeug einschalten.** Ein Werkzeug oder Schlüssel, der sich in einem drehenden Geräteteil befindet, kann zu Verletzungen führen.

- e) **Vermeiden Sie eine abnormale Körperhaltung. Sorgen Sie für einen sicheren Stand und halten Sie jederzeit das Gleichgewicht.** Dadurch können Sie das Elektrowerkzeug in unerwarteten Situationen besser kontrollieren.
 - f) **Tragen Sie geeignete Kleidung. Tragen Sie keine weite Kleidung oder Schmuck. Halten Sie Haare, Kleidung und Handschuhe fern von sich bewegenden Teilen.** Lockere Kleidung, Schmuck oder lange Haare können von sich bewegenden Teilen erfasst werden.
 - g) **Wenn Staubabsaug- und -auffangeinrichtungen montiert werden können, vergewissern Sie sich, dass diese angeschlossen sind und richtig verwendet werden.** Verwendung einer Staubabsaugung kann Gefährdungen durch Staub verringern.
 - h) **Lassen Sie sich nicht durch die Vertrautheit, die Sie durch den häufigen Gebrauch der Maschine erlangt haben, dazu verleiten, die Sicherheitsprinzipien zu missachten.** Fahrlässiges Handeln kann schnell zu schweren Verletzungen führen.
- 4) Verwendung und Behandlung des Elektrowerkzeugs**
- a) **Überlasten Sie das Gerät nicht. Verwenden Sie für Ihre Arbeit das dafür bestimmte Elektrowerkzeug.** Mit dem passenden Elektrowerkzeug arbeiten Sie besser und sicherer im angegebenen Leistungsbereich.
 - b) **Benutzen Sie kein Elektrowerkzeug, dessen Schalter defekt ist.** Ein Elektrowerkzeug, das sich nicht mehr ein- oder ausschalten lässt, ist gefährlich und muss repariert werden.
 - c) **Ziehen Sie den Stecker aus der Steckdose und/oder entfernen Sie den Akku, bevor Sie Geräteeinstellungen vornehmen, Zubehörteile wechseln oder das Gerät weglegen.** Diese Vorsichtsmaßnahme verhindert den unbeabsichtigten Start des Elektrowerkzeugs.
 - d) **Bewahren Sie unbenutzte Elektrowerkzeuge außerhalb der Reichweite von Kindern auf.** Lassen Sie Personen das Gerät nicht benutzen, die mit diesem nicht vertraut sind oder diese Anweisungen nicht gelesen haben. Elektrowerkzeuge sind gefährlich, wenn Sie von unerfahrenen Personen benutzt werden.
 - e) **Pflegen Sie Elektrowerkzeuge mit Sorgfalt. Kontrollieren Sie, ob bewegliche Teile einwandfrei funktionieren und nicht klemmen, ob Teile gebrochen oder so beschädigt sind, dass die Funktion des Elektrowerkzeugs beeinträchtigt ist. Lassen Sie beschädigte Teile vor dem Einsatz des Gerätes reparieren.** Viele Unfälle haben ihre Ursache in schlecht gewarteten Elektrowerkzeugen.
 - f) **Das Elektrowerkzeug und die Zubehörteile müssen nach den gelieferten Anweisungen verwendet werden, wobei die Arbeitsbedingungen und die auszuführende Arbeit zu berücksichtigen sind.** Die Verwendung eines Elektrowerkzeugs für andere Arbeiten als vorgesehen kann zu Gefahrensituationen führen.
 - g) **Halten Sie die Handgriffe trocken, sauber und frei von Öl und Fett.** Rutschige Griffe ermöglichen keine sichere Handhabung und Kontrolle des Werkzeugs in unerwarteten Situationen.
- 5) Verwendung und Behandlung des Akkuwerkzeugs**
- a) **Sicherstellen, dass das Gerät ausgeschaltet ist, bevor man die Batterie einlegt.** Wenn man eine Batterie in ein eingeschaltetes Elektrogerät einfügt, kann dies zu Unfällen führen.
 - b) **Laden Sie die Akkus nur in Ladegeräten auf, die vom Hersteller empfohlen werden.** Für ein Ladegerät, das für eine bestimmte Art von Akkus geeignet ist, besteht Brandgefahr, wenn es mit anderen Akkus verwendet wird.
 - c) **Verwenden Sie nur die dafür vorgesehenen Akkus in den Elektrowerkzeugen.** Der Gebrauch von anderen Akkus kann zu Verletzungen und Brandgefahr führen.
 - d) **Halten Sie den nicht benutzten Akku fern von Büroklammern, Münzen, Schlüsseln, Nägeln, Schrauben oder anderen Metallgegenständen, die eine Überbrückung der Kontakte verursachen könnten.** Ein Kurzschluss zwischen den Akkukontakten kann Verbrennungen oder Feuer zur Folge haben.
 - e) **Bei falscher Anwendung kann Flüssigkeit aus dem Akku austreten: Vermeiden Sie den Kontakt damit. Bei zufälligem Kontakt mit Wasser abspülen. Wenn die Flüssigkeit in die Augen kommt, nehmen Sie zusätzlich ärztliche Hilfe in Anspruch.** Austretende Akkufflüssigkeit kann zu Hautreizungen oder Verbrennungen führen.
 - f) **Verwenden Sie keine beschädigten oder veränderten Batterien oder Geräte.** Beschädigte oder veränderte Batterien können zu unvorhersehbaren Folgen führen, darunter zu Brand, Explosion oder Verletzungsgefahr.
 - g) **Setzen Sie die Batterien niemals dem Feuer oder übermäßigen Temperaturen aus.** Feuer oder Temperaturen über 130 °C können eine Explosion verursachen. HINWEIS: Der Temperaturwert „130 °C“ entspricht „265 °F“.
 - h) **Befolgen Sie alle Ladeanweisungen und laden Sie die Batterie nicht außerhalb des in der Anleitung angegebenen Temperaturbereichs.** Eine unsachgemäße Aufladung bzw. eine Aufladung bei Temperaturen außerhalb des angegebenen Bereichs kann die Batterie beschädigen und die Brandgefahr erhöhen.
- 6) Service**
- a) **Lassen Sie Ihr Elektrowerkzeug nur von qualifiziertem Fachpersonal und nur mit Original-Ersatzteilen reparieren.** Damit wird sichergestellt, dass die Sicherheit des Elektrowerkzeugs erhalten bleibt.
 - b) **Reparieren Sie niemals beschädigte Batterien.** Die Wartung der Batterien darf nur vom Hersteller oder von autorisierten Dienstleistern durchgeführt werden.

1.2. SPEZIFISCHE SICHERHEITSNORMEN FÜR LAUBBLÄSER

In den nachstehenden Sicherheitshinweisen lässt sich der Begriff „Maschine“ durch andere Begriffe ersetzen (z. B. „Laubbläser“, „Laubsauger“, „Laubbläser/-sauger“, „Gartensauger“ oder „Gartenbläser“).

- a) **Benutzen Sie die Maschine nicht bei ungünstigen Witterungsbedingungen, insbesondere nicht dann, wenn Blitzschlaggefahr besteht.** Dies verringert das Risiko, vom Blitz getroffen zu werden.
- b) **Tragen Sie einen Augen- und Gehörschutz.** Eine angemessene Schutzausrüstung verringert das Verletzungsrisiko.
ANMERKUNG 302 - Der im Warnhinweis unter c) genannte Gehörschutz kann wahlweise entfallen, wenn der nach Anhang I am Ohr des Benutzers gemessene Emissionsschalldruckpegel 85 dB(A) nicht überschreitet.
- c) **Tragen Sie bei der Maschinenbenutzung immer rutschfestes und sicheres Schuhwerk. Verwenden Sie die Maschine niemals barfußig oder mit offenen Sandalen.** Dies reduziert das Risiko von Fußverletzungen.
- d) **Tragen Sie keine losen Kleidungsstücke oder Gegenstände wie Schals, Schnüre, Ketten, Krawatten usw., die in die Zuluftöffnungen gelangen könnten. Binden Sie lange Haare zusammen oder bedecken Sie sie, damit sie nicht in die Zuluftöffnungen eingesaugt werden können.** Wenn einer dieser Objekte in die Zuluftöffnungen gesaugt wird, kann dies das Verletzungsrisiko erhöhen.
- e) **Blasen Sie mit der Maschine nicht auf brennende oder rauchende Gegenstände wie Zigaretten, Streichhölzer oder heiße Asche.** Diese Entzündungsquellen können das Brandrisiko erhöhen.
- f) **Berühren Sie nicht das Messer, wenn es sich noch bewegt. Schalten Sie die Maschine aus und warten Sie ab, bis das Gebläse zum Stillstand gekommen ist, bevor Sie Bauteile entfernen, die den Zugang zum Gebläse ermöglichen könnten.** Dadurch wird die Verletzungsgefahr durch sich bewegende Bauteile verringert.
- g) **Vergewissern Sie sich, dass der Netzschalter ausgeschaltet ist, bevor Sie verklemmtes Material entfernen oder die Maschine warten.** Eine unerwartete Einschaltung der Maschine beim Entfernen von verklemmtem Material oder bei Wartungsarbeiten kann zu schweren Verletzungen führen.

 **Im Fall von Brüchen oder Unfällen während der Arbeit, sofort den Motor abstellen und die Maschine entfernen, damit sie keine weiteren Schäden anrichtet. Wenn bei einem Unfall Sie selbst oder Dritte verletzt werden, unverzüglich die der Situation angemessene erste Hilfe leisten und zur notwendigen Behandlung ein Krankenhaus aufsuchen. Entfernen Sie sorgfältig alle eventuellen**

Rückstände, die – wenn sie unbemerkt bleiben – Schäden oder Verletzungen an Personen oder Tieren verursachen könnten.



Bei längerfristiger Arbeit mit vibrierenden Werkzeugen können vor allem bei Personen mit Durchblutungsstörungen Verletzungen und Gefäßkrankungen (bekannt als „Raynaud-Syndrom“ oder „Leichenfinger“) auftreten. Die Symptome können die Hände, Handgelenke und Finger betreffen und treten als Gefühlosigkeit, Kribbeln, Kitzeln, Schmerzen, blasse Haut oder strukturelle Veränderungen der Haut auf. Diese Effekte können durch niedrige Umgebungstemperaturen bzw. durch besonders festes Greifen der Handgriffe verstärkt werden. Beim Auftreten der Symptome muss die Verwendungszeit der Maschine verkürzt und ein Arzt aufgesucht werden.

1.3. WARTUNG, INSTANDHALTUNG UND TRANSPORT

Durch regelmäßige Wartung und ordnungsgemäßen Unterstand wird die Sicherheit und Leistung der Maschine gewahrt.

- Die Maschine nie verwenden, wenn Teile abgenutzt oder beschädigt sind. Schadhafte oder abgenutzte Teile sind zu ersetzen und dürfen nicht repariert werden. Nur Original-Ersatzteile verwenden
- Wenn Sie die Maschine für eine Wartung, oder eine Inspektion oder sie zur Lagerung oder zum Wechseln eines Anbaugeräts ausschalten wollen, stellen Sie zuerst den Motor ab, trennen Sie danach die Maschine vom Stromnetz und vergewissern Sie sich, dass alle beweglichen Teile vollständig stillstehen.
- Um die Brandgefahr zu vermindern, keine Behälter mit Schnittabfällen innerhalb eines Raumes lassen.



Die in dieser Anleitung angegebenen Geräusch- und Vibrationspegel sind Höchstwerte beim Betrieb der Maschine. Der Einsatz eines nicht ausgewuchteten Schneidelements, die zu hohe Fahrgeschwindigkeit und die fehlende Wartung wirken sich signifikant auf die Geräuschemissionen und die Vibrationen aus. Demzufolge müssen vorbeugende Maßnahmen getroffen werden, um mögliche Schäden durch zu hohen Lärm und Belastungen durch Vibrationen zu vermeiden; die Maschine warten, Gehörschutz tragen, während der Arbeit Pausen einlegen.

1.4. BATTERIE / BATTERIELADEGERÄT

WICHTIG Die folgenden Sicherheitsnormen vervollständigen die Sicherheitsvorschriften im spezifischen Handbuch der Batterie und des Batterieladegeräts, das der Maschine beigelegt ist.

- Um die Batterie aufzuladen, nur vom Hersteller empfohlene Batterieladegeräte verwenden. Ein ungeeignetes Batterieladegerät kann einen Stromschlag, eine Überhitzung oder den Austritt von ätzender Flüssigkeit aus der Batterie verursachen.
- Verwenden Sie ausschließlich die für Ihr Werkzeug vorgesehenen Batterien. Die Verwendung anderer Batterien kann zu Verletzungen und Brandgefahr führen.
- Sicherstellen, dass das Gerät ausgeschaltet ist, bevor man die Batterie einlegt. Wenn man eine Batterie in ein eingeschaltetes Elektrogerät einfügt, kann dies zu Bränden führen.
- Die nicht verwendete Batterie von Büroklammern, Geldstücken, Nägeln, Schrauben oder anderen kleinen metallischen Gegenständen fern halten, die einen Kurzschluss der Kontakte verursachen könnten. Ein Kurzschluss zwischen den Kontakten der Batterie kann zu Verbrennungsprozessen oder Bränden führen.
- Das Batterieladegerät nicht an Orten mit Dämpfen und entflammaren Substanzen oder auf leicht entflammaren Oberflächen wie Papier, Stoff usw. verwenden. Während des Aufladevorgangs erhitzt sich das Batterieladegerät und könnte einen Brand verursachen.
- Während des Transports der Akkus darauf achten, dass die Kontakte nicht untereinander verbunden werden und keine Metallbehälter für den Transport verwenden.

1.5. UMWELTSCHUTZ

- Halten Sie sich strikt an die örtlichen Vorschriften für die Entsorgung von Verpackungen, beschädigten Teilen bzw. allen weiteren umweltschädlichen Stoffen. Diese Abfälle dürfen nicht zusammen mit dem Hausmüll entsorgt werden, sondern müssen getrennt gesammelt und zu einem Wertstoffhof bzw. zu speziellen Sammelstellen gebracht werden, die für die Wiederverwendung der Stoffe sorgen.
- Halten Sie sich strikt an die örtlichen Vorschriften für die Entsorgung der Abfallmaterialien.
- Bei der Außerbetriebnahme darf die Maschine nicht einfach in der Umwelt abgestellt werden, sondern muss gemäß der örtlichen Vorschriften an einen Wertstoffhof übergeben werden.



Elektrische Geräte dürfen nicht in den Hausmüll entsorgt werden. Gemäß der EU-Richtlinie 2012/19/EG über elektrische und elektronische Altgeräte und ihrer Umsetzung in nationales Recht müssen Elektroaltgeräte getrennt gesammelt und einer umweltgerechten Wiederverwertung zugeführt werden. Werden die Geräte in einer Mülldeponie oder im Boden entsorgt, können die Schadstoffe das Grundwasser erreichen, in die Lebensmittelkette gelangen und so unserer Gesundheit und unserem Wohlbefinden schaden. Wenden Sie sich für weitergehende Informationen zur Entsorgung dieses Produkts an die verantwortliche Stelle für die Entsorgung von Hausmüll oder an Ihren Händler



Am Ende ihrer Nutzungsdauer müssen Batterien mit der notwendigen Aufmerksamkeit für unsere Umwelt entsorgt werden. Die Batterie enthält Material, das für Sie und die Umwelt gefährlich ist. Sie muss getrennt entfernt und in einer Struktur entsorgt werden, die Lithium-Ionen-Batterien akzeptiert.



Die getrennte Sammlung von gebrauchten Produkten und Verpackungen erlaubt das Recycling der Materialien und deren Wiederverwendung. Die erneute Verwendung der recycelten Materialien hilft der Umweltverschmutzung vorzubeugen und vermindert die Nachfrage nach Rohstoffen.

2. PRODUKTBESCHREIBUNG

Diese Maschine ist ein Gartenmotorgerät, genauer gesagt ein tragbarer Laubbläser mit Batteriebetrieb. Die Maschine besteht im Wesentlichen aus einem Motor, der ein Lüfterrad antreibt, das in der Lage ist, einen Luftstrom von hoher Geschwindigkeit zu erzeugen.

Bestimmungsgemäße und unsachgemäße Verwendung

Diese Maschine ist konzipiert und gebaut, um Blätter, Gras und Geröll geringen Gewichts und kleiner Abmessungen zu bewegen und anzuhäufen.

Jede andere Verwendung, die von der oben genannten abweicht, kann sich als gefährlich erweisen und Personen- und/oder Sachschäden verursachen. Als nicht bestimmungsgemäße Verwendung gilt (beispielsweise, aber nicht nur):

- Die Anhäufung und Sammlung von brennbaren oder explosionsgefährdeten Produkten, heißer Glut oder ohne Flamme brennendem Material, brennenden Zigaretten, Glasstücken, scharfen Splintern, Metallgegenständen, Steinen und allem, was für die Sicherheit des Bedieners und anderer gefährlich sein kann;
- den Luftstrom gegen Personen und/oder Tiere zu richten;
- Gegenstände durch das Ansauggitter einzuführen;
- Verwenden der Maschine durch mehr als eine Person.

WICHTIG Die unsachgemäße Verwendung der Maschine hat den Verfall der Garantie und die Ablehnung jeder Haftung seitens des Herstellers zur Folge. Dem Benutzer selbst dadurch entstandene oder Dritten zugefügte Schäden oder Verletzungen gehen zu Lasten des Benutzers.

WICHTIG Die Maschine funktioniert nur, wenn beide Batterien eingelegt sind.

HINWEIS Die Batterien können mithilfe der Ladestation direkt in der Maschine aufgeladen werden.

2.1. MASCHINENBAUTEILE

(Abb. 1)

- A: Motor
- B: Gebläserohr
- C: Griff
- D: Batterie
- E: Batterie ladegerät
- F: Taste zum Freigeben des Gebläserohrs.
- G: Ein-Aus-Schalter
- H: Schiene zur Wandbefestigung
- I: Ladestation
- J: Halter für Gegenstände
- K: Mitgelieferte Schrauben

2.2. SICHERHEITSKENNZEICHNUNG (ABB. 2)



ACHTUNG:
Vor dem Gebrauch der Maschine die Gebrauchsanweisungen lesen.



Gehörschutz und
Brille verwenden.



GEFAHR UMHERFLIEGENDER TEILE!
Mögliche Materialprojektion, verursacht durch den Luftstrom. Während des Gebrauchs, halten Sie Dritte von der Arbeitszone entfernt.



Nicht Regen (oder Feuchtigkeit) aussetzen.



Die Batterie vor jeder Inspektions-, Reinigungs- oder Wartungs-/Einstellungsarbeit an der Maschine entfernen.



ACHTUNG:
Für Hinweise bezüglich der Batterie und des Ladegeräts lesen Sie das entsprechende Handbuch.

WICHTIG Beschädigte oder unleserlich gewordene Etiketten müssen ausgetauscht werden. Die neuen Etiketten beim eigenen autorisierten Kundendienstzentrum anfordern.

3. MONTAGE

WICHTIG Das Auspacken und die Montage müssen auf einer ebenen und stabilen Oberfläche erfolgen. Es muss genügend Platz zur Bewegung der Maschine und der Verpackung zur Verfügung stehen.

Vor der Montage sicherstellen, dass die Batterien nicht in ihren Sitzen eingesetzt sind.

HINWEIS Das Werkzeug kann an die Wand gehängt werden.

1. Montage der Ladestation (Abb. 3).
2. Montage der Schiene für die Wandmontage (Abb. 4).
3. Montage / Ausbau des Gebläserohrs (Abb. 5).

WICHTIG Die Maschine anhalten und immer die Batterien herausnehmen, wenn das Gebläserohr entfernt wird.

4. STEUERBEFEHLE

• Ein-Aus-Schalter (Abb. 6.A):

Aus-Stellung (Abb. 6.A.1).

Ein-Stellung (Abb. 6.A.2)

1. Er startet/stoppt die Maschine und schaltet gleichzeitig die Drehung des Lüfterrades ein/aus;
2. erlaubt die Drehgeschwindigkeit des Lüfterrades einzustellen.

Der Start der Maschine bewirkt, dass sich das Lüfterrad gleichzeitig dreht.

5. GEBRAUCH DER MASCHINE

5.1. VORBEREITENDE ARBEITSSCHRITTE

• Überprüfen der Batterien (Abb. 7)

- Vor der ersten Verwendung der Maschine nach dem Kauf die Batterie vollständig aufladen.

- Vor jedem Gebrauch: Den Ladezustand der Batterie überprüfen.

WICHTIG Für die Hinweise bezüglich der Batterie, das entsprechende Handbuch zu Rate ziehen

HINWEIS Die Batterien können direkt an der Maschine aufgeladen werden; dazu den Ladeanschluss (Abb. 6.2).

5.2. SICHERHEITSKONTROLLEN

- Unversehrtheit und korrekte Montage aller Maschinenkomponenten überprüfen;
- Sicherstellen, dass alle Befestigungselemente ordnungsgemäß angezogen sind;
- Alle Oberflächen der Maschine sauber und trocken halten.

Tätigkeit	Ergebnis
Die Maschine starten	Die Maschine startet und das Lüfterrad dreht sich.
Den Schalter in die Aus-Stellung stellen	Der Schalter muss leicht verstellbar sein und die Maschine muss anhalten.

! Wenn irgendeines der Ergebnisse von den Angaben der folgenden Tabelle abweicht, die Maschine nicht verwenden! Die Maschine für die erforderlichen Kontrollen und die Reparatur an ein Kundendienstzentrum liefern.

5.3. START UND ARBEIT

HINWEIS Es wird empfohlen, die Maschine bei einer Temperatur zwischen -10 °C und 60 °C zu verwenden.

! Die Maschine nicht starten, wenn sie sich im Ladezustand befindet

1. Eine sichere und stabile Position einnehmen.
2. Sicherstellen, dass das Gebläserohr nicht gegen eventuelle Beobachter oder gegen Geröll gerichtet ist.

! Sich vergewissern, dass der Schalter (Abb. 6.A) in der Stellung „A. 1“ steht.

3. Die Batterien (Abb. 8) in ihren Sitz einführen und sie soweit nach unten drücken, bis ein „Klick“ hörbar ist; dieser signalisiert, dass die Batterien in ihrer Position blockiert und der elektrische Kontakt hergestellt ist.

HINWEIS Die Maschine funktioniert nur, wenn beide Batterien eingelegt sind.

4. Den Schalter in die Ein-Stellung stellen (Abb. 9.A.2/ Abb. 9.A.3).

! Der Start der Maschine bewirkt, dass sich das Lüfterrad gleichzeitig dreht.

! Während der Arbeit muss die Maschine immer fest am Griff mit der Hand gehalten werden (Abb. 10).

• Einstellung der Geschwindigkeit

Es ist immer sinnvoll, die Drehgeschwindigkeit des Lüfterrades je nach der Art des zu entfernenden Materials einzustellen:

- mittlere Gebläsegeschwindigkeit (Abb. 9.A.2);
- maximale Gebläsegeschwindigkeit (Abb. 9.A.3).

5.4. STOPP

Um die Maschine anzuhalten, den Schalter in die Aus-Stellung stellen (Abb. 11.A.1).

! Das Lüfterrad dreht sich auch nachdem die Maschine angehalten wurde noch einige Sekunden lang weiter.

Die Maschine während der Bewegung zwischen Arbeitsbereichen immer anhalten.

! Während der Bewegungen nie die Hand auf dem Startschalter halten, um ein unbeabsichtigtes Einschalten zu vermeiden.

5.5. NACH DER VERWENDUNG

- Die Batterien aus dem Sitz entfernen (Abb. 12).
- Den Motor abkühlen lassen, bevor die Maschine in einem Raum abgestellt wird.
- Reinigung durchführen.

WICHTIG Die Batterien immer entfernen, wenn die Maschine unbenutzt oder unbewacht bleibt, wenn sie nicht aufgeladen wird.

HINWEIS Die Batterien entfernen; dazu die seitliche Sperrtaste drücken, die sich auf der Batterie befindet (Abb. 12.C)

6. WARTUNG

Die zu befolgenden Sicherheitsnormen werden in Kap. 1 beschrieben. Diese Hinweise sehr genau berücksichtigen, um keine schweren Risiken oder Gefahren einzugehen.

Vor der Ausführung jeglicher Kontrolle, Reinigung oder jedes Wartungs-/Regulierungseingriffes auf der Maschine:

- Die Maschine anhalten.
- Die Batterien entfernen (lassen Sie die Batterien nie eingesetzt oder in Reichweite von Kindern oder nicht befähigten Personen).
- Sicherstellen, dass alle beweglichen Teile vollständig zum Stillstand gekommen sind.
- Den Motor abkühlen lassen, bevor die Maschine in einem Raum abgestellt wird.
- Angemessene Kleidung, Arbeitshandschuhe und eine Schutzbrille tragen.

6.1. REINIGUNG

- Zur Verringerung von Brandgefahr die die Maschine frei von Blättern und Ästen halten.
- Die Maschine immer nach der Verwendung reinigen. Hierzu ein sauberes und feuchtes Tuch verwenden, das mit Neutralreiniger getränkt ist.
- Jede Spur von Feuchtigkeit entfernen und dazu ein weiches und trockenes Tuch verwenden. Feuchtigkeit bringt die Gefahr von elektrischen Schlägen mit sich.
- Keine aggressiven Reinigungs- oder Lösungsmittel für die Reinigung der Kunststoffteile oder Handgriffe.
- Keine Wasserstrahlen benutzen und vermeiden, dass der Motor und die elektrischen Bauteile nass werden.
- Das Lüfterrad immer sauber und frei von Staub und Geröll halten. Hierzu mit Druckluft über das Gitter blasen. Das Lüfterrad nicht mit Wasser bespritzen.
- Um ein Überhitzen und Schäden am Motor oder an der Batterie zu vermeiden, immer sicherstellen, dass die Ansauggitter der Kühlungsluft sauber und frei von Schmutz sind.

6.2. AUFLADUNG DER BATTERIEN AN DER MASCHINE

Die Batterien können mithilfe der Ladestation direkt an der Maschine aufgeladen werden (Abb. 1.)

Die Maschine kann an die Wand gehängt werden:

- direkt an der Ladestation (Abb. 13.I)
- über die Schiene (Abb.13.II)

HINWEIS Die Batterie verfügt über einen Schutz, der das Aufladen verhindert, wenn die Umgebungstemperatur nicht zwischen 0 °C und 40 °C liegt.

Die Batterien werden nacheinander teilweise aufgeladen, siehe folgende Tabelle:

Phase	Batterie (Abb. 12)	Ladung
1	A (rechts)	40 %
2	B (links)	40 %
3	A (rechts)	100 %
4	B (links)	100 %

7. LAGERUNG UND TRANSPORT

7.1. LAGERUNG DER MASCHINE

- in einem trockenen Raum;
- vor Wettereinflüssen geschützt;
- an einem für Kinder nicht zugänglichen Ort;
- hierbei sicherstellen, dass für die Wartung verwendete Schlüssel oder Werkzeuge entfernt werden;
- Die Maschine kann an die Wand gehängt werden (Abb. 13).

HINWEIS *Sich vergewissern, dass die Wand eine Last von mindestens 20 kg tragen kann.*

7.2. LAGERN DER BATTERIE

Die Batterie muss in geschlossenen, feuchtigkeitsfreien Umgebungen gelagert werden, bei einer Temperatur zwischen:

- 0°C - 60°C für 1 Monat
- 0°C - 45°C für 3 Monate
- 0°C - 25°C für 1 Jahr

WICHTIG *Bei längerer Nichtbenutzung die Batterie alle zwei Monate aufladen, um ihre Lebensdauer zu verlängern..*

7.3. TRANSPORT

Folgende Hinweise müssen bei jeder Bewegung oder Transport der Maschine beachtet werden:

- Die Maschine stoppen.
- Sicherstellen, dass alle beweglichen Teile vollständig zum Stillstand gekommen sind;
- Die Batterien aus ihrem Sitz entfernen.
- Maschine ausschließlich an den Handgriffen aufheben und die Rohre so ausrichten, dass keine Behinderungen verursacht werden.
- Sicherstellen, dass die Bewegung der Maschine nicht zu Schäden oder Verletzungen führt.

8. SERVICE UND REPARATUREN

Dieses Handbuch liefert alle notwendigen Anweisungen für die Maschinenführung und für eine korrekte Basiswartung, die vom Benutzer ausgeführt werden kann.

Alle Einstellungs- und Wartungsarbeiten, die nicht in diesem Handbuch beschrieben sind, müssen bei Ihrem Händler oder einem Fachzentrum ausgeführt werden.

ΕΛΛΗΝΙΚΑ - Μετάφραση των πρωτότυπων οδηγιών

Τα πλήρη Εγχειρίδια Οδηγιών του μηχανήματος και του κινητήρα είναι διαθέσιμα:

- ▷ στην ιστοσελίδα stiga.com
- ▷ σκανάρωντας τον κώδικα QR



Download full manual
stiga.com

ΠΡΟΣΟΧΗ: ΠΡΙΝ ΧΡΗΣΙΜΟΠΟΙΗΣΕΤΕ ΤΟ ΜΗΧΑΝΗΜΑ, ΔΙΑΒΑΣΤΕ ΠΡΟΣΕΚΤΙΚΑ ΤΟ ΠΑΡΟΝ ΕΓΧΕΙΡΙΔΙΟ.
Φυλάξτε το για κάθε μελλοντική χρήση.

1. ΚΑΝΟΝΕΣ ΑΣΦΑΛΕΙΑΣ

1.1. ΓΕΝΙΚΕΣ ΠΡΟΕΙΔΟΠΟΙΗΣΕΙΣ ΑΣΦΑΛΕΙΑΣ ΓΙΑ ΗΛΕΚΤΡΙΚΑ ΕΡΓΑΛΕΙΑ

⚠ ΠΡΟΣΟΧΗ Διαβάστε όλες τις προειδοποιήσεις ασφαλείας και όλες τις οδηγίες. Η μη τήρηση των προειδοποιήσεων και των οδηγιών μπορεί να προκαλέσει ηλεκτροπληξία, πυρκαγιά ή/και σοβαρούς τραυματισμούς.

Φυλάξτε το φυλλάδιο προειδοποιήσεων και οδηγιών για μελλοντική χρήση.

Ο όρος «ηλεκτρικό εργαλείο» που εμφανίζεται στις προειδοποιήσεις, αναφέρεται στο μηχανήμα με τροφοδοσία μπαταρίας (χωρίς καλώδιο).

1) Ασφάλεια στην περιοχή εργασίας

- Διατηρείτε την περιοχή εργασίας καθαρή και καλά φωτισμένη. Οι σκοτεινές και ακατάστατες περιοχές εργασίας ευνοούν τα ατυχήματα.
- Μη χρησιμοποιείτε το ηλεκτρικό εργαλείο σε χώρους με κίνδυνο έκρηξης, με εύφλεκτα υγρά, αέρια ή σκόνη. Τα ηλεκτρικά εργαλεία παράγουν σπινθήρες που μπορεί να προκαλέσουν την ανάφλεξη της σκόνης ή των αναθυμιάσεων.
- Μην επιτρέπετε σε παιδιά ή σε τρίτους να πλησιάζουν όταν χρησιμοποιείτε το ηλεκτρικό εργαλείο. Η αμέλεια μπορεί να προκαλέσει απώλεια ελέγχου.

2) Ηλεκτρική ασφάλεια

- Τα φισ του ηλεκτρικού εργαλείου πρέπει να ταιριάζουν με την πρίζα. Να μην αλλάζετε ποτέ με κανένα τρόπο το φισ. Μη χρησιμοποιείτε αντάπτορες φισ με ηλεκτρικά εργαλεία που διαθέτουν γείωση. Μη τροποποιημένα φισ και αντίστοιχες πρίζες θα μειώσουν τον κίνδυνο ηλεκτροπληξιών.
- Αποφύγετε την επαφή του σώματος με γειωμένες επιφάνειες ή συνδεδεμένες στο χόμα, όπως σωλήνες, καλοριφέρ, κουζίνες, ψυγεία. Υπάρχει αυξημένος κίνδυνος ηλεκτροπληξίας εάν το σώμα σας είναι συνδεδεμένο στο χόμα ή γειωμένο.
- Μην εκθέτετε τα ηλεκτρικά εργαλεία στη βροχή ή σε υγρασία. Το νερό που διεισδύει στο ηλεκτρικό εργαλείο αυξάνει τον κίνδυνο ηλεκτροπληξίας.

- Μην κάνετε κακή χρήση του καλωδίου. Μη χρησιμοποιείτε ποτέ το καλώδιο για να μεταφέρετε, σύρετε ή αποσυνδέσετε το ηλεκτρικό εργαλείο. Κρατάτε το καλώδιο μακριά από θερμότητα, λάδι, αιχμηρές γωνίες ή κινούμενα μέρη. Τα φθαρμένα ή μπερδεμένα καλώδια αυξάνουν τον κίνδυνο ηλεκτροπληξίας.
- Όταν χρησιμοποιείται ένα ηλεκτρικό εργαλείο στο ύπαιθρο, να χρησιμοποιείτε μια προέκταση κατάλληλη για χρήση στο ύπαιθρο. Η χρήση ενός ηλεκτρικού καλωδίου προέκτασης που είναι κατάλληλο για εξωτερικό χώρο, μειώνει τον κίνδυνο ηλεκτροπληξίας.
- Αν είναι αναπόφευκτο να χρησιμοποιήσετε ένα ηλεκτρικό εργαλείο σε υγρό μέρος, χρησιμοποιήστε μια τροφοδοσία που προστατεύεται από μια συσκευή υπολειπόμενου ρεύματος (RCD). Η χρήση του RCD μειώνει τον κίνδυνο ηλεκτροπληξίας.

3) Ατομική ασφάλεια

- Να είστε πάντα προσεκτικοί, να ελέγχετε τις κινήσεις σας και να εφαρμόζετε την κοινή λογική όταν χρησιμοποιείτε ένα ηλεκτρικό εργαλείο. Μη χρησιμοποιείτε το ηλεκτρικό εργαλείο όταν είστε κουρασμένοι ή υπό την επήρεια ναρκωτικών ουσιών, οινοπνεύματος ή φαρμάκων. Μια στιγμή απροσεξίας κατά τη χρήση ενός ηλεκτρικού εργαλείου μπορεί να προκαλέσει σοβαρό τραυματισμό.
- Χρησιμοποιείτε προστατευτική ενδυμασία. Χρησιμοποιείτε πάντα προστατευτικά γυαλιά. Η χρήση εξοπλισμού προστασίας όπως οι μάσκες σκόνης, τα αντιολισθητικά υποδήματα, τα κράνη προστασίας ή οι ωτοασπίδες, μειώνει τον κίνδυνο τραυματισμού.
- Να αποφεύγετε τις αιφνίδιες εκκινήσεις. Βεβαιωθείτε ότι η συσκευή είναι ρησθητή πριν εισάγετε την μπαταρία, πιάσετε ή μετακινήσετε το ηλεκτρικό εργαλείο. Η μεταφορά του ηλεκτρικού εργαλείου με το δάχτυλο στον διακόπτη και η εισαγωγή της μπαταρίας με τον διακόπτη στη θέση «ON» ευνοεί τα ατυχήματα.
- Να αφαιρείτε κάθε κλειδί ή εργαλείο ρυθμίσει πριν θέσετε σε λειτουργία το ηλεκτρικό εργαλείο. Κλειδιά ή εργαλεία που παραμένουν σε επαφή με περιστρεφόμενα μέρη μπορεί να προκαλέσουν τραυματισμούς.

- e) Προσοχή στην ισορροπία. Διατηρείτε πάντα κατάλληλη στήριξη και ισορροπία. Αυτό επιτρέπει καλύτερο έλεγχο του εργαλείου σε απρόσμενες καταστάσεις.
- f) Να ντύνεστε με τον κατάλληλο τρόπο. Μη χρησιμοποιείτε φαρδιά ρούχα ή κοσμήματα. Κρατάτε τα μαλλιά, τα ρούχα και τα γάντια σε απόσταση από κινούμενα μέρη. Τα ανοιχτά ρούχα, τα κοσμήματα και τα μακριά μαλλιά μπορεί να παγιδευτούν σε κινούμενα μέρη.
- g) Αν υπάρχουν μέσα προς σύνδεση σε συστήματα για την απομάκρυνση και την περισυλλογή της σκόνης, βεβαιωθείτε ότι έχουν συνδεθεί και πως χρησιμοποιούνται κατάλληλα. Η χρήση αυτών των συστημάτων για την μείωση των κινδύνων από την σκόνη.
- h) Αποφύγετε η οικειότητα που αποκτάται με την καθημερινή χρήση του μηχανήματος, να σας δώσει υπερβολική σιγουριά και έτσι να αγνοείτε τις αρχές ασφαλείας. Μια πράξη αμέλειας μπορεί να προκαλέσει σοβαρές ζημιές σε κλάσμα δευτερολέπτου.
- 4) Χρήση και προστασία του ηλεκτρικού εργαλείου
- a) Μην υπερφορτώνετε το ηλεκτρικό εργαλείο. Χρησιμοποιείτε το κατάλληλο ηλεκτρικό εργαλείο για κάθε εργασία. Το κατάλληλο ηλεκτρικό εργαλείο εκτελεί καλύτερα και ασφαλέστερα την εργασία, με την ταχύτητα για την οποία έχει σχεδιαστεί.
- b) Μη χρησιμοποιείτε το ηλεκτρικό εργαλείο εάν δεν τίθεται σε λειτουργία και δεν ακινητοποιείται ομαλά με το διακόπτη. Ένα ηλεκτρικό εργαλείο που δεν ελέγχεται με το διακόπτη είναι επικίνδυνο και απαιτεί επισκευή.
- c) Αφαιρέστε το συσσωρευτή από την θέση του πριν από κάθε ρύθμιση ή αντικατάσταση εξαρτημάτων ή πριν φυλάξετε το ηλεκτρικό εργαλείο. Αυτά τα προληπτικά μέτρα ασφαλείας μειώνουν τον κίνδυνο τυχαίας εκκίνησης του ηλεκτρικού εργαλείου.
- d) Φυλάξτε τα ηλεκτρικά εργαλεία που δεν χρησιμοποιείτε μακριά από παιδιά και μην επιτρέπετε τη χρήση του ηλεκτρικού εργαλείου σε άτομα που δεν έχουν εξοικειωθεί με το εργαλείο και δεν έχουν μελετήσει τις παρούσες τις οδηγίες. Τα ηλεκτρικά εργαλεία είναι επικίνδυνα στα χέρια άπειρων χρηστών.
- e) Να φροντίζετε πάντα για τη συντήρηση των ηλεκτρικών εργαλείων. Ελέγχετε εάν τα κινητά μέρη είναι ευθυγραμμισμένα και κινούνται ελεύθερα και βεβαιωθείτε ότι δεν υπάρχουν βλάβες εξαρτημάτων ή οποιαδήποτε άλλη συνθήκη που μπορεί να επηρεάσει τη λειτουργία του ηλεκτρικού εργαλείου. Σε περίπτωση βλάβης το ηλεκτρικό εργαλείο πρέπει να επισκευαστεί πριν χρησιμοποιηθεί. Πολλά ατυχήματα οφείλονται σε κακή συντήρηση.
- f) Χρησιμοποιείτε το ηλεκτρικό εργαλείο και τα εξαρτήματά του σύμφωνα με τις οδηγίες, λαμβάνοντας υπόψη τις συνθήκες και τον τύπο της εργασίας. Η χρήση ενός ηλεκτρικού εργαλείου για εργασίες για τις οποίες δεν προορίζεται, μπορεί να προκαλέσει καταστάσεις κινδύνου.
- g) Διατηρείτε πάντα τις χειρολαβές στεγνές, καθαρές και χωρίς ίχνη λαδιού ή γράσου. Οι γλιστερές χειρολαβές δεν βοηθούν στον ασφαλή χειρισμό και έλεγχο του εργαλείου σε απρόβλεπτες καταστάσεις.
- 5) Χρήση και προφυλάξεις κατά τη χρήση των εργαλείων με μπαταρία
- a) Πριν την τοποθέτηση της μπαταρίας, βεβαιωθείτε ότι η συσκευή είναι απενεργοποιημένη. Η τοποθέτηση της μπαταρίας σε μια ηλεκτρική συσκευή μπορεί να προκαλέσει ατυχήματα.
- b) Φορτίζετε μόνο με το φορτιστή που συνιστά ο κατασκευαστής. Ένας φορτιστής κατάλληλος για έναν τύπο μπαταρίας μπορεί να προκαλέσει πυρκαγιά εάν χρησιμοποιηθεί για άλλους τύπους μπαταρίας.
- c) Χρησιμοποιείτε τα ηλεκτρικά εργαλεία μόνο με τον προκαθορισμένο τύπο μπαταρίας. Η χρήση άλλου τύπου μπαταρίας μπορεί να προκαλέσει τραυματισμούς και πυρκαγιά.
- d) Όταν δεν χρησιμοποιείτε τις μπαταρίες, πρέπει να τις φυλάσσετε μακριά από μεταλλικά αντικείμενα όπως συνδετήρες, νομίσματα, κλειδιά, καρφιά, βίδες ή άλλα μικρά μεταλλικά αντικείμενα που θα μπορούσαν να προκαλέσουν βραχυκύκλωμα στις επαφές. Το βραχυκύκλωμα των ακροδεκτών της μπαταρίας μπορεί να προκαλέσει εγκαύματα ή πυρκαγιά.
- e) Αν η μπαταρία είναι σε κακή κατάσταση, μπορεί να υπάρξει διαρροή υγρών: να αποφεύγετε κάθε επαφή. Σε περίπτωση τυχαίας επαφής, ξεπλύνετε αμέσως με νερό. Εάν το υγρό εισέλθει στα μάτια, ζητήστε αμέσως ιατρική συμβουλή. Τα υγρά της μπαταρίας μπορεί να προκαλέσουν ερεθισμούς ή εγκαύματα.
- f) Μην χρησιμοποιείτε μπαταρίες ή όργανο κατεστραμμένο ή τροποποιημένο. Οι κατεστραμμένες ή τροποποιημένες μπαταρίες μπορούν να παρουσιάσουν απρόβλεπτη συμπεριφορά με συνέπεια πυρκαγιά, έκρηξη ή κίνδυνο τραυματισμών.
- g) Μην πετάτε μπαταρίες στη φωτιά ή σε υπερβολικές θερμοκρασίες. Η έκθεση στη φωτιά ή σε θερμοκρασίες άνω των 130 °C μπορεί να προκαλέσει εκρήξεις. ΣΗΜΕΙΩΣΗ. Η θερμοκρασία "130 °C" μπορεί να αντικατασταθεί από τη θερμοκρασία "265 °F".
- h) Ακολουθήστε όλες τις οδηγίες φόρτισης και μην φορτίζετε την μπαταρία εκτός του εύρους θερμοκρασίας που ορίζεται στις οδηγίες. Η ακατάλληλη φόρτιση ή σε θερμοκρασίες εκτός του καθορισμένου εύρους μπορεί να προκαλέσει ζημιά στην μπαταρία και να αυξήσει τον κίνδυνο πυρκαγιάς.

6) Βοήθεια

- a) **Επισκευάστε το ηλεκτρικό εργαλείο από εξειδικευμένο προσωπικό, χρησιμοποιώντας μόνο πρωτότυπα ανταλλακτικά.** Με αυτόν τον τρόπο διατηρείται η ασφάλεια του ηλεκτρικού εργαλείου.
- b) **Μην επισκευάζετε ποτέ τις κατεστραμμένες μπαταρίες.** Η συντήρηση των μπαταριών πρέπει να γίνεται μόνο από παραγωγό ή προμηθευτές εξουσιοδοτημένων υπηρεσιών.

1.2. ΚΑΝΟΝΙΣΜΟΙ ΑΣΦΑΛΕΙΑΣ ΕΙΔΙΚΑ ΓΙΑ ΦΥΣΗΤΗΡΕΣ ΚΗΠΟΥ

Στις οδηγίες ασφαλείας που ακολουθούν, ο όρος "μηχάνημα" μπορεί να αντικατασταθεί από εναλλακτικούς όρους, όπως "φουσητήρας κήπου", "απορροφητήρας κήπου", "φουσητήρας/απορροφητήρας κήπου", "φουσητήρας φύλλων" ή "συλλέκτης φύλλων".

- a) **Μην χρησιμοποιείτε το μηχάνημα σε δυσμενείς καιρικές συνθήκες, ιδίως όταν υπάρχει κίνδυνος κεραυνού.** Αυτό μειώνει τον κίνδυνο κεραυνοπληξίας.
- b) **Να φοράτε προστατευτικά για τα μάτια και τα αυτιά.** Ο κατάλληλος προστατευτικός εξοπλισμός μειώνει τον κίνδυνο τραυματισμού. ΣΗΜΕΙΩΣΗ 302 Το τμήμα της προειδοποίησης του σημείου γ) που αφορά την προστασία της ακοής, μπορεί προαιρετικά να παραβλεφθεί αν η στάθμη εκπομπής ηχητικής πίεσης που μετράται στο αυτί του χειριστή σύμφωνα με το παράρτημα I δεν υπερβαίνει τα 85 dB(A).
- c) **Να φοράτε πάντα αντιολισθητικά και προστατευτικά υποδήματα όταν χρησιμοποιείτε το μηχάνημα. Μην χρησιμοποιείτε το μηχάνημα ξυπόλυτοι ή με ανοιχτά πέδιλα.** Αυτό μειώνει τον κίνδυνο τραυματισμών στα πόδια.
- d) **Μην φοράτε φαρδιά ρούχα ή αξεσουάρ όπως κασκόλ, κορδόνια, αλυσίδες, γραβάτες κ.λπ. που θα μπορούσαν να εισχωρήσουν στους αεραγωγούς. Δέστε ή καλύψτε τα μακριά μαλλιά για να διασφαλίσετε ότι δεν θα απορροφηθούν από τους αεραγωγούς.** Εάν κάποιο από αυτά τα αντικείμενα απορροφηθεί από τους αεραγωγούς, μπορεί να αυξηθεί ο κίνδυνος τραυματισμού.
- e) **Μην χρησιμοποιείτε το μηχάνημα για να φουσηξετε αντικείμενα που καίγονται ή καπνίζουν, όπως τσιγάρα, σπρίτσα ή καυτή σάτση.** Αυτές οι πηγές ανάφλεξης μπορούν να αυξήσουν τον κίνδυνο πυρκαγιάς.
- f) **Μην αγγίζετε τη φτερωτή όταν περιστρέφεται. Απενεργοποιήστε το μηχάνημα και περιμένετε να ακινητοποιηθεί η φτερωτή πριν αφαιρέσετε οποιοδήποτε εξάρτημα που επιτρέπει την πρόσβαση στη φτερωτή.** Αυτό μειώνει τον κίνδυνο τραυματισμού από κινούμενα μέρη.
- g) **Κατά την αφαίρεση μπλοκαρισμένου υλικού ή τη συντήρηση του μηχανήματος, βεβαιωθείτε ότι ο διακόπτης λειτουργίας είναι στη θέση OFF.** Η μη αναμενόμενη λειτουργία του μηχανήματος κατά την αφαίρεση του μπλοκαρισμένου υλικού

ή τη συντήρηση μπορεί να προκαλέσει σοβαρό τραυματισμό.



Σε περίπτωση θραύσης ή ατυχημάτων κατά τη διάρκεια της εργασίας, σταματήστε άμεσα τον κινητήρα και απομακρύνετε το μηχάνημα με τρόπο που να μην προκαλέσει άλλα ατυχήματα. Σε περίπτωση ατυχημάτων με τραυματισμούς, εφαρμόστε άμεσα τις καταλληλότερες διαδικασίες πρώτων βοηθειών για την περίπτωση και επικοινωνήστε με ένα νοσοκομείο για την κατάλληλη θεραπεία. Αφαιρέστε σχολαστικά ενδεχόμενα θραύσματα που μπορεί να προκαλέσουν ζημιές ή τραυματισμούς σε ανθρώπους ή ζώα, εάν μείνουν χωρίς επίτηρηση.



Η παρατεταμένη έκθεση στους κραδασμούς μπορεί να προκαλέσει βλάβες και νευροαγγειακές διαταραχές (γνωστές και ως "φαινόμενο του Raynaud") ιδίως σε όσους υποφέρουν από διαταραχές του κυκλοφοριακού. Τα συμπτώματα μπορεί να αφορούν τα χέρια, τους καρπούς ή τα δάχτυλα και εκδηλώνονται με απώλεια ευαισθησίας, μούδιασμα, κνησμό, πόνο, αποχρωματισμό ή δομικές μεταβολές του δέρματος. Τα συμπτώματα αυτά μπορεί να ενταθούν από τις χαμηλές θερμοκρασίες περιβάλλοντος ή/και το υπερβολικό σφίξιμο των χεριών στις χειρολαβές. Μόλις εμφανιστούν τα συμπτώματα πρέπει να μειώσετε τους χρόνους χρήσης του μηχανήματος και να ζητήσετε ιατρική συμβουλή.

1.3. ΣΥΝΤΗΡΗΣΗ, ΑΠΟΘΗΚΕΥΣΗ ΚΑΙ ΜΕΤΑΦΟΡΑ

Η τακτική συντήρηση και η σωστή αποθήκευση προστατεύουν την ασφάλεια του μηχανήματος και τις επιδόσεις του.

- Μην χρησιμοποιείτε ποτέ το μηχάνημα με φθαρμένα ή ελαττωματικά εξάρτηματα. Τα ελαττωματικά εξάρτηματα πρέπει να αντικαθίστανται και όχι να επισκευάζονται. Χρησιμοποιείτε μόνο γνήσια ανταλλακτικά.
- Όταν σταματάτε το μηχάνημα για συντήρηση, επιθεώρηση, αποθήκευση ή για να αλλάξετε ένα εξάρτημα, σβήστε τον κινητήρα, αποσυνδέστε το μηχάνημα από το ηλεκτρικό δίκτυο και βεβαιωθείτε ότι όλα τα κινούμενα μέρη έχουν ακινητοποιηθεί εντελώς.
- Για τη μείωση του κινδύνου πυρκαγιάς, μην αφήνετε τα γεμάτα με υλικά δοχεία σε εσωτερικούς χώρους.



Το επίπεδο θορύβου και κραδασμών που αναγράφεται στις παρούσες οδηγίες, είναι οι μέγιστες τιμές χρήσης του μηχανήματος. Η χρήση μη ισορροπημένων εργαλείου κοπής, η υπερβολική ταχύτητα κίνησης και η απουσία συντήρησης συμβάλλουν σημαντικά στις εκπομπές θορύβου και στη δημιουργία κραδασμών. Κατά συνέπεια, είναι αναγκαίο να ληφθούν προληπτικά μέτρα για την εξάλειψη των πιθανών ζημιών λόγω της υψηλής στάθμης θορύβου και των κραδασμών. Φροντίστε για τη συντήρηση του μηχανήματος και φοράτε ωτοασπίδες, κάνοντας διαλείμματα κατά τη διάρκεια της εργασίας.

1.4. ΜΠΑΤΑΡΙΑ / ΦΟΡΤΙΣΤΗΣ ΜΠΑΤΑΡΙΑΣ

ΣΗΜΑΝΤΙΚΟ Οι παρακάτω κανονισμοί ασφαλείας συμπληρώνουν τις προδιαγραφές ασφαλείας που υπάρχουν στις οδηγίες χρήσης της μπαταρίας και του φορτιστή μπαταρίας που επισυνάπτονται στο μηχανήμα.

- Για τη φόρτιση της μπαταρίας χρησιμοποιήστε μόνο φορτιστές που προτείνονται από τον κατασκευαστή. Ένας ακατάλληλος φορτιστής μπορεί να προκαλέσει ηλεκτροπληξία, υπερθέρμανση ή διαρροή διαβρωτικού υγρού από την μπαταρία.
- Χρησιμοποιήστε μόνο τις ειδικές μπαταρίες που προβλέπονται για το εργαλείο σας. Η χρήση άλλων μπαταριών μπορεί να προκαλέσει τραυματισμούς και κινδύνους πυρκαγιάς.
- Πριν την τοποθέτηση της μπαταρίας, βεβαιωθείτε ότι η συσκευή είναι απενεργοποιημένη. Η τοποθέτηση της μπαταρίας σε μια ηλεκτρική συσκευή μπορεί να προκαλέσει πυρκαγιά.
- Φυλάξτε την μπαταρία που δεν χρησιμοποιείται μακριά από συνδετήρες, νομίσματα, κλειδιά, καρφιά, βίδες ή άλλα μικρά μεταλλικά αντικείμενα που θα μπορούσαν να προκαλέσουν βραχυκύκλωμα στις επαφές. Το βραχυκύκλωμα ανάμεσα στις επαφές της μπαταρίας μπορεί να προκαλέσει αναφλέξεις ή πυρκαγιές.
- Μην χρησιμοποιείτε ποτέ το φορτιστή σε περιβάλλον με υδρατμούς, εύφλεκτες ουσίες ή πάνω σε εύφλεκτες επιφάνειες, όπως χαρτί, ύφασμα, κλπ. Κατά την φόρτιση, ο φορτιστής θερμαίνεται και μπορεί να προκαλέσει πυρκαγιά.
- Κατά τη διάρκεια της μεταφοράς των συσσωρευτών, προσέξτε ώστε οι επαφές να μην συνδέονται μεταξύ τους και μην χρησιμοποιείτε μεταλλικά δοχεία για τη μεταφορά.

1.5. ΠΡΟΣΤΑΣΙΑ ΤΟΥ ΠΕΡΙΒΑΛΛΟΝΤΟΣ

- Τηρείτε αυστηρά την τοπική νομοθεσία για τη διάθεση υλικών συσκευασίας, ελαττωματικών εξαρτημάτων και οποιουδήποτε στοιχείου μπορεί να μολύνει το περιβάλλον. Αυτά τα απορρίμματα δεν πρέπει να διατίθενται με τα οικιακά απορρίμματα, αλλά πρέπει να συγκεντρώνονται χωριστά και να παραδίδονται στα ειδικά κέντρα συλλογής, που θα φροντίσουν για την ανακύκλωση των υλικών.

- Τηρείτε αυστηρά την τοπική νομοθεσία για τη διάθεση των υλικών προς απόρριψη.
- Εάν αποφασίσετε να μην ξαναχρησιμοποιήσετε το μηχανήμα, μην το εγκαταλείπετε στο περιβάλλον, αλλά απευθυνθείτε σε εξουσιοδοτημένο κέντρο περυσυλλογής σύμφωνα με την ισχύουσα νομοθεσία.



Οι ηλεκτρικές συσκευές δεν πρέπει να διατίθενται με τα οικιακά απορρίμματα. Σύμφωνα με την Ευρωπαϊκή Οδηγία 2012/19/ΕΚ σχετικά με τα απορρίμματα ηλεκτρικών και ηλεκτρονικών συσκευών και τους εθνικούς κανονισμούς για την εφαρμογή της, οι ηλεκτρικές συσκευές που έχουν ολοκληρώσει τον κύκλο ζωής τους πρέπει να συγκεντρώνονται χωριστά με σκοπό τη φιλική προς το περιβάλλον ανακύκλωσή τους. Αν οι ηλεκτρικές συσκευές απορριφθούν σε χωματερή ή στο έδαφος, οι βλαβερές ουσίες μπορεί να φτάσουν στον υδροφόρο ορίζοντα και να διεισδύσουν στην τροφική αλυσίδα προκαλώντας βλάβες στην υγεία σας. Για λεπτομερέστερες πληροφορίες σχετικά με τη διάθεση του προϊόντος, απευθυνθείτε στον αρμόδιο φορέα για τη διάθεση των οικιακών απορριμμάτων ή στον Αντιπρόσωπο.



Στο τέλος της διάρκειας ζωής τους, διαθέστε τις μπαταρίες με κατάλληλο τρόπο για την προστασία του περιβάλλοντος. Η μπαταρία περιέχει υλικά που είναι επικίνδυνα για εσάς και για το περιβάλλον. Αυτή πρέπει να αφαιρεθεί και να διατίθεται χωριστά σε ένα κέντρο που δέχεται μπαταρίες ιόντων λιθίου.



Η διαφοροποιημένη συλλογή χρησιμοποιημένων προϊόντων και συσκευασιών, επιτρέπει την ανακύκλωση των υλικών και την επαναχρησιμοποίηση. Η επαναχρησιμοποίηση των ανακυκλωμένων υλικών εμποδίζει τη μόλυνση του περιβάλλοντος και μειώνει τη ζήτηση πρώτων υλών.

2. ΠΕΡΙΓΡΑΦΗ ΠΡΟΪΟΝΤΟΣ

Αυτό το μηχανήμα είναι μια συσκευή κηπουρικής και συγκεκριμένα ένας φορητός φυσιτήρας μπαταρίας για κήπου.

Το μηχανήμα αποτελείται ουσιαστικά από έναν κινητήρα που κινεί μια φτερωτή ικανή να παράγει ροή αέρα υψηλής ταχύτητας.

Προβλεπόμενη χρήση και ακατάλληλη χρήση

Αυτό το μηχανήμα έχει σχεδιαστεί και κατασκευαστεί για τη μετακίνηση και συγκέντρωση, μέσω φυσημάτων, φύλλων, χλόης και διαφόρων υπολειμμάτων μικρού βάρους και μεγέθους.

Οποιαδήποτε άλλη χρήση από τις αναφερόμενες μπορεί να είναι επικίνδυνη και να προσενηύσει βλάβες ή/και τραυματισμούς. Ως ακατάλληλη χρήση (ενδεικτικά και όχι περιοριστικά) εννοείται:

- η συγκέντρωση ή η περισυλλογή εύφλεκτων ή εκρηκτικών υλικών, πυρακτωμένων κάρβουνων ή καιγόμενου υλικού χωρίς φλόγα, αναμμένων τσιγάρων, γυαλιών, κοφτερών θραυσμάτων, μεταλλικών αντικειμένων, λίθων και οτιδήποτε άλλο μπορεί να αποδειχθεί επικίνδυνο για την ασφάλεια του χειριστή και των παρόντων,
- η άμεση εμφύσηση αέρα προς ανθρώπους ή / και ζώα,
- εισαγωγή αντικειμένων από τη σχάρα εισαγωγής αέρα,
- η χρήση του μηχανήματος από περισσότερα άτομα ταυτοχρόνως.

ΣΗΜΑΝΤΙΚΟ Η ακατάλληλη χρήση του μηχανήματος έχει ως αποτέλεσμα την ακύρωση της εγγύησης και κάθε ευθύνης του κατασκευαστή, καθιστώντας υπεύθυνο το χρήστη για τις υποχρεώσεις που προκύπτουν από ζημιές ή τραυματισμό του χρήστη ή τρίτων.

ΣΗΜΑΝΤΙΚΟ Το μηχάνημα λειτουργεί μόνο όταν έχουν τοποθετηθεί και οι δύο μπαταρίες.

ΣΗΜΕΙΩΣΗ Οι μπαταρίες μπορούν να φορτιστούν απευθείας στο μηχάνημα μέσω της βάσης φόρτισης.

2.1. ΕΞΑΡΤΗΜΑΤΑ ΤΗΣ ΜΗΧΑΝΗΣ

(Εικ. 1)

- Κινητήρας
- Σωλήνας φυσητήματος
- Λαβή
- Μπαταρίες
- Φορτιστής Μπαταρίας
- Κουμπί απελευθέρωσης σωλήνα φυσητήρα.
- Διακόπτης εκκίνησης/απενεργοποίησης
- Ράγα για επίτοχη τοποθέτηση
- Βάση επαναφόρτισης
- Θήκη αντικειμένων
- Βίδες στερέωσης

2.2. ΣΗΜΑΝΣΗ ΑΣΦΑΛΕΙΑΣ (ΕΙΚ. 2)



ΠΡΟΣΟΧΗ:

Διαβάστε τις οδηγίες πριν χρησιμοποιήσετε το μηχάνημα.



Χρησιμοποιείτε προστατευτικά ακοής και γυαλιά.



ΚΙΝΔΥΝΟΣ ΕΚΣΦΕΝΔΟΝΙΣΜΟΥ!
Πιθανές προεξοχές υλικού, που προκαλούνται από τη ροή του αέρα. Κατά τη χρήση, κρατάτε τα άτομα μακριά από την περιοχή εργασίας.



Μην αφήνετε το μηχάνημα εκτεθειμένο στη βροχή (ή στην υγρασία)



Αφαιρέστε την μπαταρία πριν κάνετε οποιονδήποτε έλεγχο, καθαριότητα ή παρέμβαση συντήρησης/ρύθμιση στο μηχάνημα.

ΠΡΟΣΟΧΗ:

Όσον αφορά τις μπαταρίες και τη φόρτιση μπαταρίας συμβουλευτείτε το σχετικό εγχειρίδιο



ΣΗΜΑΝΤΙΚΟ Οι κατεστραμμένες ή δυσανάγνωστες αυτοκόλλητες ετικέτες πρέπει να αντικαθίστανται. Ζητήστε τις νέες ετικέτες από το εξουσιοδοτημένο Σέρβις.

3. ΣΥΝΑΡΜΟΛΟΓΗΣΗ

ΣΗΜΑΝΤΙΚΟ Η αποσυσκευασία και η ολοκλήρωση της συναρμολόγησης πρέπει να γίνονται πάνω σε μια επίπεδη και σταθερή επιφάνεια, με επαρκή χώρο για τη μετακίνηση του μηχανήματος και των υλικών συσκευασίας, χρησιμοποιώντας πάντα τα κατάλληλα εργαλεία.



Πριν τη συναρμολόγηση, βεβαιωθείτε ότι οι μπαταρίες δεν είναι τοποθετημένες στη θέση τους.

ΣΗΜΕΙΩΣΗ Το εργαλείο μπορεί να αναρτηθεί στον τοίχο.

1. Τοποθέτηση βάσης φόρτισης (Εικ. 3).
2. Τοποθέτηση της ραγαστερωσίου στον τοίχο (Εικ. 4).
3. Συναρμολόγηση / αποσυσκευασία του σωλήνα φυσητήρα (εικ. 5).

ΣΗΜΑΝΤΙΚΟ Πάντα να σταματάτε το μηχάνημα και να αφαιρείτε τις μπαταρίες κάθε φορά που αφαιρείτε το σωλήνα φυσητήρα.

4. ΧΕΙΡΙΣΤΗΡΙΑ ΕΛΕΓΧΟΥ

- Διακόπτης εκκίνησης/στάσης (Εικ. 6.A):

Θέση στάσης (Εικ. 6.A.1).

θέση εκκίνησης (Εικ. 6.A.2)

1. βάζει εμπρός/σβήνει το μηχάνημα και ταυτόχρονα κομπλάρει/ξεκομπλάρει την περιστροφή της φτερωτής,
2. επιτρέπει τη ρύθμιση της ταχύτητας περιστροφής της φτερωτής.



Η εκκίνηση του μηχανήματος προκαλεί την ταυτόχρονη περιστροφή της φτερωτής.

5. ΧΡΗΣΗ ΤΟΥ ΜΗΧΑΝΗΜΑΤΟΣ

5.1. ΠΡΟΚΑΤΑΡΚΤΙΚΕΣ ΕΝΕΡΓΕΙΕΣ

• Έλεγχος των μπαταριών (Εικ. 7)

- Πριν χρησιμοποιήσετε το μηχάνημα για πρώτη φορά μετά την αγορά του: φορτίστε πλήρως την μπαταρία,
- Πριν από κάθε χρήση: ελέγξτε την κατάσταση φόρτισης της μπαταρίας.

ΣΗΜΑΝΤΙΚΟ Για τις οδηγίες που αφορούν την μπαταρία, συμβουλευτείτε τις σχετικές οδηγίες χρήσης.

ΣΗΜΕΙΩΣΗ Η επαναφόρτιση των μπαταριών μπορεί να γίνει απευθείας στο μηχάνημα (παρ. 6.2).

5.2. ΕΛΕΓΧΟΙ ΑΣΦΑΛΕΙΑΣ

- Ελέγξτε την ακεραιότητα και τη σωστή συναρμολόγηση όλων των εξαρτημάτων της μηχανής
- Βεβαιωθείτε για το σωστό σφίξιμο όλων των συσκευιών στερέωσης
- Διατηρήστε καθαρή και στεγνή κάθε επιφάνεια της μηχανής.

Ενέργεια	Αποτέλεσμα
Βάλτε εμπρός το μηχάνημα	Το μηχάνημα ξεκινά και η φτερωτή περιστρέφεται.
Μετακινήστε τον διακόπτη στη θέση απενεργοποίησης	Ο διακόπτης πρέπει να μετακινείται εύκολα και το μηχάνημα πρέπει να σταματά.

⚠ *Εάν κάποιο αποτελέσματα διαφέρει σε σχέση με τον πίνακα, μην χρησιμοποιήσετε το μηχάνημα! Απευθυνθείτε στο Σέρβις για τον αναγκαίο έλεγχο και την επισκευή.*

5.3. ΕΚΚΙΝΗΣΗ ΚΑΙ ΕΡΓΑΣΙΑ

ΣΗΜΕΙΩΣΗ Συνιστάται να χρησιμοποιείτε το μηχάνημα σε θερμοκρασία μεταξύ -10°C και 60°C .

⚠ *Μην ενεργοποιείτε το μηχάνημα ενώ φορτίζονται οι μπαταρίες*

1. Η θέση του σώματος πρέπει να είναι σταθερή και ισορροπημένη,
2. Βεβαιωθείτε ότι ο σωλήνας φυσήματος δεν είναι στραμμένος προς άτομα ή θραύσματα,

⚠ *Βεβαιωθείτε ότι ο διακόπτης (Εικ. 6.A) στη θέση "A.1".*

3. Εισάγετε τις μπαταρίες (Εικ. 8) στη θέση τους πιέζοντας μέχρι να ακούσετε ένα "κλικ" που υποδηλώνει ότι έχουν ασφαλίσει και εξασφαλίζεται η ηλεκτρική επαφή.

ΣΗΜΕΙΩΣΗ Το μηχάνημα λειτουργεί μόνο με τοποθετημένες και τις δύο μπαταρίες.

4. Μετακινήστε τον διακόπτη στη θέση εκκίνησης (Εικ.9.A.2/ Εικ. 9.A.3).

⚠ *Η εκκίνηση του μηχανήματος προκαλεί την ταυτόχρονη περιστροφή της φτερωτής.*

⚠ *Κατά τη διάρκεια της εργασίας, πρέπει να κρατάτε πάντα σταθερά το μηχάνημα με τα δεξιά χέρι στη χειρολαβή (Εικ. 10).*

• Ρύθμιση της ταχύτητας

Είναι σκόπιμο να ρυθμίζετε πάντα την ταχύτητα περιστροφής της φτερωτής ανάλογα με τον τύπο του υλικού για απομάκρυνση:

- μέση ταχύτητα φυσήματος (Εικ. 9.A.2)
- μέγιστη ταχύτητα φυσήματος (Εικ. 9.A.3).

5.4. ΣΒΗΣΙΜΟ

Για να απενεργοποιήσετε το μηχάνημα, μετακινήστε τον διακόπτη στη θέση απενεργοποίησης (Εικ. 11.A.1).

⚠ *Η φτερωτή συνεχίζει να περιστρέφεται για λίγα δευτερόλεπτα ακόμη και μετά το μηχάνημα.*

Να σταματάτε πάντα το μηχάνημα όταν μετακινήστε από μία ζώνη εργασίας σε άλλη.

⚠ *Κατά τις μετακινήσεις μην πιέζετε ποτέ τον διακόπτη εκκίνησης με το δάκτυλο για να αποφύγετε τον κίνδυνο τυχαίας εκκίνησης.*

5.5. ΜΕΤΑ ΤΗ ΧΡΗΣΗ

- Αφαιρέστε τις μπαταρίες από τη θέση τους (Εικ. 12).
- Αφήστε τον κινητήρα να κρυώσει πριν τοποθετησετε το μηχάνημα σε οποιοδήποτε περιβάλλον.
- Εκτελέστε τον καθαρισμό

ΣΗΜΑΝΤΙΚΟ Αφαιρείτε πάντα τις μπαταρίες κάθε φορά που αφήνετε το μηχάνημα αχρησιμοποίητο ή αψύλακτο, όταν δεν φορτίζεται.

ΣΗΜΕΙΩΣΗ Για να αφαιρέσετε τις μπαταρίες, πιέστε το κουμπί ασφάλισης της μπαταρίας (Εικ. 12.C)

6. ΣΥΝΤΗΡΗΣΗ

Οι κανόνες ασφαλείας που πρέπει να τηρούνται περιγράφονται στο κεφ. 1. Τηρείτε αυστηρά τις οδηγίες αυτές για να αποφύγετε σοβαρούς κινδύνους.

Πριν ξεκινήσετε οποιοδήποτε έλεγχο, καθαρισμό ή επέμβαση συντήρησης/ρύθμισης στο μηχάνημα:

- Σβήστε το μηχάνημα.
- Αφαιρέστε τις μπαταρίες (μην αφήνετε ποτέ την μπαταρία τοποθετημένη ή κοντά σε παιδιά ή μη ικανά άτομα).
- Βεβαιωθείτε ότι όλα τα μέρη εν κινήσει είναι πλήρως σταματημένα.
- Αφήστε τον κινητήρα να κρυώσει πριν τοποθετήσετε το μηχάνημα σε οποιοδήποτε περιβάλλον.
- Φοράτε κατάλληλη ενδυμασία, γάντια εργασίας και γυαλιά προστασίας.

6.1. ΚΑΘΑΡΙΣΜΟΣ

- Για να μειωθεί ο κίνδυνος πυρκαγιάς, διατηρείτε το μηχάνημα και, ιδίως, τον κινητήρα καθαρό από φύλλα, κλαδιά ή υπερβολικό γράσο.
- Καθαρίζετε πάντα το μηχάνημα μετά τη χρήση χρησιμοποιώντας ένα καθαρό πανί εμποτισμένο με ουδέτερο απορρυπαντικό.
- Αφαιρέστε οποιοδήποτε ίχνος υγρασίας χρησιμοποιώντας ένα μαλακό και στεγνό πανί. Η υγρασία μπορεί να προκαλέσει ηλεκτροπληξία.
- Μη χρησιμοποιείτε διαβρωτικά απορρυπαντικά ή διαλύτες για να καθαρίσετε τα πλαστικά μέρη ή τις χειρολαβές.
- Μη χρησιμοποιείτε νερό υπό πίεση για να μη βρέξετε τον κινητήρα και τα ηλεκτρικά εξαρτήματα.
- Διατηρείτε πάντα τη φτερωτή καθαρή και χωρίς σκόνη ή υπολείμματα, φυσώντας πεπιεσμένο αέρα μέσα στη γρίλια. Μην ψεκάζετε τη φτερωτή με νερό.
- Για να αποφύγετε την υπερθέρμανση και βλάβες στον κινητήρα ή στην μπαταρία, βεβαιωθείτε ότι οι γρίλιες αναρρόφησης του αέρα ψύξης είναι καθαρές και ελεύθερες από υπολείμματα.

6.2. ΕΠΑΝΑΦΟΡΤΙΣΗ ΤΩΝ ΜΠΑΤΑΡΙΩΝ ΣΤΟ ΜΗΧΑΝΗΜΑ

Οι μπαταρίες μπορούν να φορτιστούν απευθείας στο μηχάνημα μέσω της βάσης φόρτισης (Εικ. 1.) Το μηχάνημα μπορεί να αναρτηθεί στον τοίχο - απευθείας στη βάση επαναφόρτισης (Εικ. 13.I); - μέσω ράγας (Εικ. 13.II).

ΣΗΜΕΙΩΣΗ Η μπαταρία διαθέτει προστασία που δεν επιτρέπει τη φόρτιση αν η θερμοκρασία περιβάλλοντος δεν κυμαίνεται από 0 έως +40°C.

Οι μπαταρίες φορτίζονται εν μέρει διαδοχικά, όπως φαίνεται στο διάγραμμα:

Φάση	Μπαταρία (Εικ.12)	Φόρτιση
1	A (δεξιά)	40%
2	B (αριστερή)	40%
3	A (δεξιά)	100%
4	B (αριστερή)	100%

7. ΑΠΟΘΗΚΕΥΣΗ ΚΑΙ ΜΕΤΑΦΟΡΑ

7.1. ΑΠΟΘΗΚΕΥΣΗ ΤΟΥ ΜΗΧΑΝΗΜΑΤΟΣ

- σε στεγνό περιβάλλον,
- προφυλαγμένο από τις καιρικές συνθήκες,
- σε σημείο στο οποίο δεν έχουν πρόσβαση τα παιδιά,
- βεβαιωθείτε ότι έχετε αφαιρέσει κλειδιά ή εργαλεία που χρησιμοποιήσατε για τη συντήρηση.
- Το μηχάνημα μπορεί να αναρτηθεί στον τοίχο (Εικ. 13).

ΣΗΜΕΙΩΣΗ Βεβαιωθείτε ότι ο τοίχος μπορεί να αντέξει φορτία τουλάχιστον 20 kg.

7.2. ΑΠΟΘΗΚΕΥΣΗ ΤΗΣ ΜΠΑΤΑΡΙΑΣ

Η μπαταρία πρέπει να αποθηκεύεται σε εσωτερικό χώρο και χωρίς υγρασία, σε θερμοκρασία μεταξύ:

- 0°C - 60°C για 1 μήνα
- 0°C - 45°C για 3 μήνες
- 0°C - 25°C για 1 έτος

ΣΗΜΑΝΤΙΚΟ Σε περίπτωση μεγάλου χρόνου εκτός χρήσης, φορτίστε την μπαταρία κάθε δύο μήνες για να παρατείνετε τη διάρκεια ζωής.

7.3. ΜΕΤΑΦΟΡΑ

Κάθε φορά που είναι αναγκαίο να μετακινήσετε ή να μεταφέρετε το μηχάνημα:

- Ακινητοποιήστε το μηχάνημα.
- Βεβαιωθείτε ότι όλα τα μέρη εν κινήσει είναι πλήρως σταματημένα.
- Αφαιρέστε τις μπαταρίες από τη θέση τους.
- Πιάστε το μηχάνημα μόνο από τις χειρολαβές και γυρίστε τους σωλήνες έτσι ώστε να μην αποτελούν εμπόδιο.
- Βεβαιωθείτε ότι η μετακίνηση του μηχανήματος δεν προκαλεί ζημιές ή τραυματισμούς.

8. ΣΕΡΒΙΣ ΚΑΙ ΕΠΙΣΚΕΥΕΣ

Το παρόν εγχειρίδιο παρέχει όλες τις αναγκαίες οδηγίες για το χειρισμό του μηχανήματος και για μια σωστή βασική συντήρηση που εκτελείται από το χρήστη. Όλες οι επεμβάσεις συντήρησης και ρύθμισης που δεν περιγράφονται στο εγχειρίδιο πρέπει να εκτελούνται από τον Αντιπρόσωπό σας ή από ένα εξειδικευμένο κέντρο.

ESPAÑOL - Traducción del manual original

Están disponibles los Manuales de Instrucciones completos de la máquina y del motor:

- ▷ en la página web stiga.com
- ▷ escaneando el código QR



Download full manual
stiga.com

ATENCIÓN: ANTES DE UTILIZAR LA MÁQUINA, LEER ATENTAMENTE EL PRESENTE MANUAL.

Conservar para cualquier futura consulta.

1. NORMAS DE SEGURIDAD

1.1. ADVERTENCIAS GENERALES DE SEGURIDAD PARA LAS HERRAMIENTAS ELÉCTRICAS

⚠ ATENCIÓN Leer atentamente las advertencias de seguridad y todas las instrucciones. El incumplimiento de las instrucciones y advertencias puede causar descargas eléctricas, incendios y/o graves lesiones.

Conservar todas las advertencias e instrucciones para futuras consultas.

El término "herramienta eléctrica" citado en las advertencias se refiere a su equipo con alimentación a batería (sin cable).

1) Seguridad de la zona de trabajo

- Mantener limpia y bien iluminada la zona de trabajo. Áreas oscuras y desordenadas facilitan los accidentes.
- No use la herramienta eléctrica en ambientes con riesgo de explosión, en presencia de líquidos inflamables, gases o polvo. Las herramientas eléctricas generan chispas que pueden incendiar el polvo o los vapores.
- Mantener alejados a los niños y demás personas cuando se use una herramienta eléctrica. Las distracciones pueden causar la pérdida de control.

2) Seguridad eléctrica

- El enchufe de la herramienta eléctrica ha de coincidir con la toma de corriente. No modifique de ninguna manera el enchufe. No utilice enchufes adaptadores con herramientas eléctricas conectadas a tierra. El uso de enchufes no modificados y tomas adecuadas reducirá el riesgo de descargas eléctricas.
- Evite el contacto del cuerpo con superficies conectadas a tierra, como tubos, radiadores, cocinas y frigoríficos. Existe un mayor riesgo de descargas eléctricas si el cuerpo está conectado a tierra.
- No exponga las herramientas eléctricas a la lluvia ni a ambientes húmedos. La entrada de agua en una herramienta eléctrica aumenta el riesgo de descargas eléctricas.

- No utilice el cable de forma incorrecta. Nunca utilice el cable para transportar, tirar o desconectar la herramienta eléctrica. Mantenga el cable alejado de fuentes de calor, aceite, bordes afilados y elementos en movimiento. Un cable dañado o enredado aumenta el riesgo de descargas eléctricas.
- Cuando se utilice una herramienta eléctrica al aire libre, utilice una alargadera apta para el uso en exteriores. El uso de un cable adecuado para el uso en el exterior reduce el riesgo de descargas eléctricas.
- Si no pudiera evitarse utilizar una herramienta eléctrica en un ambiente húmedo, utilice una alimentación protegida con un dispositivo de corriente residual (RCD). El uso de un RCD reduce el riesgo de descargas eléctricas.

3) Seguridad personal

- Esté atento, controle sus acciones y use la herramienta eléctrica de forma razonable. No use la herramienta eléctrica cuando esté cansado o bajo el efecto de drogas, alcohol o medicinas. Una distracción durante el uso de una herramienta eléctrica puede causar graves lesiones personales.
- Utilice ropa protectora. Use siempre gafas de protección. El uso de equipo de protección como máscaras antipolvo, zapatos antideslizantes, cascos protectores o auriculares, reduce las lesiones personales.
- Evite arranques no intencionados. Asegúrese de que el aparato esté apagado antes de introducir la batería, agarrar o transportar la herramienta eléctrica. Transportar una herramienta eléctrica con el dedo en el interruptor y montar la batería con el interruptor en posición "ON" facilita los accidentes.
- Extraiga toda llave o herramienta de regulación antes de accionar la herramienta eléctrica. Una llave o una herramienta que permanece en contacto con una parte giratoria puede provocar lesiones personales.
- No se desequilibre. Mantenga siempre un apoyo y equilibrio adecuados. Esto permite un mejor control de la herramienta eléctrica en situaciones inesperadas.
- Lleve indumentaria adecuada. No lleve vestidos anchos o accesorios. Mantenga el pelo, los vestidos y los guantes alejados de las partes en movimiento. La ropa ancha,

los accesorios o el pelo largo pueden quedar atrapados en las partes en movimiento.

- g) **Si tuviera que conectar dispositivos a instalaciones para la extracción y la recogida de polvo, asegúrese de que se conecten y se usen adecuadamente.** El uso de estos dispositivos puede reducir los riesgos relacionados con el polvo.
 - h) **No deje que la familiaridad adquirida con el uso habitual de la máquina le haga sentir demasiado confiado hasta el punto de no respetar los principios de seguridad.** Una acción negligente puede causar lesiones graves en tan solo una fracción de segundo.
- 4) **Uso y vigilancia de la herramienta eléctrica**
- a) **No sobrecargue la herramienta eléctrica. Use la herramienta eléctrica apropiada para el trabajo.** La herramienta eléctrica adecuada efectuará un trabajo mejor y más seguro a la velocidad para la cual se ha proyectado.
 - b) **No utilice la herramienta eléctrica si el interruptor no es capaz de ponerla en marcha o pararla normalmente.** Una herramienta eléctrica que no se puede accionar con el interruptor resulta peligrosa y debe ser reparada.
 - c) **Extraer el acumulador de su compartimento antes de efectuar cualquier regulación o cambio de accesorios, o antes de guardar la herramienta eléctrica.** Estas medidas preventivas de seguridad reducen el riesgo de puesta en marcha accidental de la herramienta eléctrica.
 - d) **Guarde las herramientas eléctricas inutilizadas fuera del alcance de los niños y no permita el uso de estas a personas que desconozcan el modo de empleo de la herramienta.** Las herramientas eléctricas son peligrosas en manos de usuarios inexpertos.
 - e) **Preste atención al mantenimiento de las herramientas eléctricas. Compruebe que las partes móviles estén alineadas y libres en el movimiento, que no haya roturas o cualquier otra condición que pueda afectar al funcionamiento de la herramienta eléctrica. En caso de daños, la herramienta eléctrica deberá ser reparada antes de usarla.** Muchos accidentes son causados por falta de mantenimiento.
 - f) **Utilizar la herramienta eléctrica y sus accesorios como se indica en las instrucciones suministradas, prestando atención a las condiciones de trabajo y al tipo de actividad que se va a efectuar.** El uso de una herramienta eléctrica para actividades diferentes a las previstas podría generar situaciones peligrosas.
 - g) **Mantenga las empuñaduras secas, limpias y sin restos de aceite y grasa.** Con las empuñaduras resbalosas no se puede manipular ni controlar la máquina de forma segura en situaciones inesperadas.


5) **Uso y precauciones de uso de las herramientas a batería**


- a) **Asegurarse de que el aparato esté apagado antes de introducir la batería.** Montar una batería en un aparato eléctrico encendido puede provocar accidentes.
 - b) **Cargar la batería únicamente con el cargador indicado por el fabricante.** Los cargadores indicados para un tipo de batería específica pueden generar incendios si se utilizan con baterías diferentes.
 - c) **Utilizar las herramientas eléctricas únicamente con el tipo de batería indicado.** El uso de una batería diferente puede ocasionar daños e incendios.
 - d) **Cuando la batería no está en uso, mantenerla alejada de otros objetos de metal como clips, monedas, llaves, clavos, tornillos u otros objetos metálicos que pueden crear una conexión entre dos bornes.** El cortocircuito de los bornes de la batería puede originar quemaduras o incendios.
 - e) **Si la batería se encuentra en malas condiciones, podría generarse una pérdida de líquido: evitar cualquier tipo de contacto. En caso de contacto fortuito, enjuagar inmediatamente con agua. En caso de contacto con los ojos, solicitar inmediatamente asistencia médica.** El líquido de la batería puede provocar irritaciones o quemaduras.
 - f) **No utilice baterías ni instrumentos dañados o modificados.** Las baterías dañadas o modificadas pueden funcionar de forma imprevisible y provocar incendios, explosiones o riesgos de lesión.
 - g) **No exponga la batería al fuego o a temperaturas excesivas.** La exposición al fuego o a temperaturas superiores a 130 °C puede provocar explosiones. **NOTA.** La temperatura "130 °C" puede ser sustituida por la temperatura "265 °F".
 - h) **Siga todas las instrucciones del proceso de recarga y no cargue la batería fuera del rango de temperatura especificado en las instrucciones.** Una carga inadecuada o a temperaturas fuera del rango especificado puede dañar la batería y aumentar el riesgo de incendio.
- 6) **Asistencia**
- a) **La herramienta eléctrica debe ser reparada por personal cualificado, empleando solo recambios originales.** Esto permite que se mantenga la seguridad de la herramienta eléctrica.
 - b) **No repare nunca las baterías dañadas.** El mantenimiento de las baterías debe ser realizado únicamente por el fabricante o por un servicio técnico autorizado.

1.2. NORMAS DE SEGURIDAD ESPECÍFICAS PARA SOPLADORES DE JARDÍN

En las advertencias de seguridad que figuran a continuación, el término "máquina" puede sustituirse por otros términos alternativos (por ejemplo, "soplador de jardín", "aspirador de jardín", "soplador/aspirador de hojas" o "soplador para" o «recogedor de hojas»).

- a) No utilice la máquina en condiciones meteorológicas desfavorables, especialmente cuando exista riesgo de rayos. Esto reduce el riesgo de ser alcanzado por un rayo.
- b) Llevar protección ocular y auditiva. Un equipo de protección adecuado reducirá el riesgo de lesiones personales.
NOTA 302 La parte de la advertencia de la letra c) relativa a la protección auditiva puede omitirse opcionalmente si el nivel de presión acústica de emisión medido en el oído del operador de conformidad con el anexo I no supera los 85 dB(A).
- c) Cuando utilice la máquina lleve siempre calzado de protección antideslizante. No utilice la máquina descalzo o con sandalias abiertas. Esto reduce el riesgo de lesiones en los pies.
- d) No lleve ropa suelta ni objetos como bufandas, cordeles, cadenas, corbatas, etc., que puedan penetrar en los orificios de ventilación. Recójase o cúbrase el pelo largo para evitar que sea aspirado por las rejillas de ventilación. Si alguno de estos objetos es aspirado por las tomas de aire, puede aumentar el riesgo de lesiones personales.
- e) No utilice la máquina para soplar nada que esté ardiendo o humeando, como cigarrillos, cerillas o ceniza caliente. Estas fuentes de ignición pueden aumentar el riesgo de incendio.
- f) No toque el ventilador mientras esté en movimiento. Apague la máquina y espere a que el ventilador se detenga antes de retirar cualquier pieza que pueda permitir el acceso al ventilador. Esto reduce el riesgo de lesiones por piezas móviles.
- g) Cuando retire material atascado o realice tareas de mantenimiento en la máquina, asegúrese de que el interruptor de alimentación está apagado. El funcionamiento inesperado de la máquina durante la retirada de material atascado o el mantenimiento puede provocar lesiones personales graves.

 En caso de roturas o accidentes durante el trabajo, parar inmediatamente el motor y alejar la máquina para no provocar otros daños; en caso de accidentes con lesiones personales o a terceros, poner en marcha inmediatamente los procedimientos de primeros auxilios más adecuados a la situación y acudir a un Centro de Salud. Retirar cuidadosamente los residuos que pudieran causar daños o lesiones a personas o animales en caso de que quedaran sin supervisión.

 La exposición prolongada a las vibraciones puede causar lesiones y trastornos neurovasculares (conocidos también como "fenómeno de Raynaud" o "mano blanca") especialmente a quien padece

problemas circulatorios. Los síntomas pueden afectar a las manos, las muñecas y los dedos y se manifiestan con la pérdida de sensibilidad, torpor, picor, dolor, decoloración o cambios estructurales de la piel. Estos efectos pueden aumentar por las bajas temperaturas ambientales y/o por un uso excesivo de las empuñaduras. En caso de aparición de dichos síntomas, reducir los tiempos de uso de la máquina y consultar a un médico.

1.3. MANTENIMIENTO, ALMACENAMIENTO Y TRANSPORTE

Efectuar un regular mantenimiento y un correcto almacenamiento preserva la seguridad de la máquina y el nivel de sus prestaciones.

- No utilizar la máquina con piezas desgastadas o dañadas. Las piezas averiadas o deterioradas deben ser sustituidas y jamás reparadas. Utilizar solo recambios originales.
- Cuando pare la máquina para realizar tareas de mantenimiento, inspección, almacenamiento o para cambiar un accesorio, apague el motor, desconecte la máquina de la red eléctrica y asegúrese de que todas las piezas móviles están completamente paradas.
- Para reducir el riesgo de incendio, no dejar contenedores con materiales de desecho dentro de una habitación.



El nivel de ruido y de vibraciones indicado en estas instrucciones son valores máximos de uso de la máquina. El uso de un elemento de corte desajustado, la excesiva velocidad de movimiento y la ausencia de mantenimiento influyen de manera significativa en las emisiones sonoras y en las vibraciones. Como consecuencia, es necesario adoptar medidas preventivas apropiadas para eliminar posibles daños debidos al ruido elevado y a los esfuerzos por vibraciones; llevar a cabo el mantenimiento de la máquina, usar auriculares anti-ruido y realizar pausas durante el trabajo.

1.4. BATERÍA / CARGADOR DE BATERÍA

IMPORTANTE Las siguientes normas de seguridad integran las prescripciones de seguridad presentes en el manual específico de la batería y del cargador de batería adjunto a la máquina.

- Para cargar la batería utilizar solo cargadores recomendados por el fabricante. Un cargador inadecuado puede provocar descargas eléctricas, sobrecalentamientos o fugas de líquido corrosivo de la batería.

- Utilizar solo las baterías específicas previstas para su herramienta. El uso de otras baterías puede provocar lesiones y riesgo de incendio.
- Asegurarse de que el aparato esté apagado antes de introducir la batería. Montar una batería en un aparato eléctrico encendido puede provocar incendios.
- Mantener la batería no utilizada lejos de clips, monedas, llaves, clavos, tornillos u otros pequeños objetos metálicos que puedan provocar un cortocircuito de los contactos. El cortocircuito de los contactos de la batería puede comportar combustiones o incendios.
- No use el cargador de la batería en ambientes con sustancias inflamables o sobre superficies fácilmente inflamables como papel, tela, etc. Durante la recarga, el cargador de batería se calienta y podría provocar un incendio.
- Durante el transporte de los acumuladores, preste atención a que los contactos no se conecten entre ellos y no use contenedores metálicos para el transporte.

1.5. RESPETO DEL MEDIO AMBIENTE

- Respetar minuciosamente las normas locales sobre la eliminación de embalajes, partes deterioradas o cualquier elemento con fuerte impacto ambiental; estos residuos deben separarse y entregarse en los centros de recogida específicos que realizarán el reciclaje de los materiales.
- Respetar escrupulosamente las normas locales sobre la eliminación de los materiales de desecho.
- En el momento de deshacerse de la máquina, no la abandone en lugares donde pueda perjudicar el medio ambiente; contacte con un centro de recogida, según las normas locales vigentes.



No deseche los aparatos eléctricos junto con los residuos domésticos. Según la Directiva Europea 2012/19/CE sobre los residuos de equipos eléctricos y electrónicos y su aplicación conforme a las normas nacionales, los equipos eléctricos fuera de servicio deberán recogerse separadamente para volverse a emplear de manera eco-compatible. Si los equipos eléctricos se eliminan en un vertedero de residuos o en el terreno, las sustancias nocivas pueden alcanzar la capa acuifera y entrar en la cadena alimentaria, dañando la salud y el bienestar de las personas. Para obtener más información sobre la eliminación de este producto, contactar con el ente competente para la eliminación de los residuos domésticos o con su Distribuidor



Al término de su vida útil, deshacerse de las baterías de forma que se respete siempre el medio ambiente. La batería contiene materiales peligrosos tanto para las personas como para el medio ambiente. Una vez retirada, la batería debe depositarse de forma separada en una estructura apta para baterías de iones de litio.



La separación selectiva de los productos y embalajes utilizados permite el reciclaje de los materiales y su reutilización. La reutilización de materiales reciclados ayuda a prevenir la contaminación medioambiental y a disminuir la demanda de materias primas.

2. DESCRIPCIÓN DEL PRODUCTO

Esta máquina es un equipo de jardinería, más concretamente, un soplador portátil a batería para jardinería.

La máquina se compone esencialmente de un motor que acciona un rotor que puede producir un flujo de aire a alta velocidad.

Uso previsto y uso indebido

Esta máquina está proyectada y construida para el desplazamiento y la acumulación mediante soplado de hojas, hierba y residuos varios de bajo peso y modestas dimensiones.

Cualquier otro tipo de uso, no conforme con aquellos indicados anteriormente, puede ser peligroso y causar daños a personas y/o cosas. Se considera uso inapropiado (entre otras cosas):

- la acumulación o recogida de productos inflamables o con riesgo de explosión, brasas calientes o material en combustión sin llama, cigarrillos encendidos, trozos de vidrio, fragmentos cortantes, objetos metálicos, piedras y cualquier otro elemento que se considere peligroso para la seguridad del operador y de terceros;
- dirigir el soplado de aire hacia personas y/o animales;
- introducir objetos por la rejilla de aspiración;
- Uso de la máquina por parte de más de una persona.

IMPORTANTE El uso impropio de la máquina comporta la invalidación de la garantía y que el Fabricante declina toda responsabilidad, corriendo a cargo del usuario todos los gastos derivados de daños o lesiones propias o a terceros.

IMPORTANTE La máquina sólo funciona con las dos baterías colocadas.

NOTA La batería puede recargarse directamente en la máquina a través de su base de carga.

2.1. COMPONENTES DE LA MÁQUINA

(Fig. 1)

- Unidad motriz
- Tubo soplador
- Empuñadura
- Baterías
- Cargador de batería
- Botón de liberación del tubo soplador
- Interruptor arranque/parada
- Binario de montaje en pared
- Base de carga
- Portaobjetos
- Tornillos suministrados

2.2. SEÑALES DE SEGURIDAD (FIG. 2)



ATENCIÓN:
Leer las instrucciones antes de utilizar la máquina.



Utilizar elementos de protección acústica y gafas.



¡PELIGRO DE PROYECCIONES!
Posibles proyecciones de materiales causadas por el flujo de aire. Mantener a las personas alejadas de la zona de trabajo durante el uso.



No la exponga a la lluvia (o ambientes húmedos).



Retire la batería antes de realizar cualquier trabajo de inspección, limpieza o mantenimiento/ajuste en la máquina



ATENCIÓN:
Para información sobre la batería y el cargador de la batería, consultar el manual correspondiente

IMPORTANTE Las etiquetas adhesivas estropeadas o ilegibles deben sustituirse. Pedir nuevas etiquetas al centro de asistencia autorizado.

3. MONTAJE

IMPORTANTE El desembalaje y el montaje deben ser efectuados sobre una superficie plana y sólida, con espacio suficiente para el desplazamiento de la máquina y de los embalajes.

⚠ Antes de efectuar el montaje, verificar que las baterías no estén introducidas en su cavidad.

NOTA La herramienta puede colgarse en la pared.

1. Montaje de la base de carga (Fig. 3).
2. Montaje del binario para la fijación en la pared (Fig. 4).
3. Montaje / desmontaje del tubo soplador (Fig. 5).

IMPORTANTE Detenga siempre la máquina y retire las baterías cada vez que retire el tubo de soplado.

4. MANDOS DE CONTROL

• El interruptor arranque/parada (Fig. 6.A):
Posición de parada (Fig. 6.A.1).
Posición de arranque (Fig. 6.A.2).

1. arranca/para la máquina a la vez que activa/desactiva la rotación del rotor;
2. permite regular la velocidad de rotación del rotor.

⚠ El arranque de la máquina genera la rotación contemporánea del rotor.

5. USO DE LA MÁQUINA

5.1. OPERACIONES PRELIMINARES

• Control de las baterías (Fig. 7)

- Antes de utilizar la máquina por primera vez, cargar completamente la batería,
- Antes de cada uso: comprobar el estado de carga de la batería.

IMPORTANTE Para las instrucciones relativas a la batería, consultar el manual correspondiente.

NOTA La batería puede recargarse directamente en la máquina (párr. 6.2).

5.2. CONTROLES DE SEGURIDAD

- Comprobar la integridad y el correcto montaje de todos los componentes de la máquina;
- Asegúrese del correcto apriete de todos los dispositivos de fijación;
- Mantener limpia y seca cada superficie de la máquina.

Acción	Resultado
Arrancar la máquina	La máquina se enciende y el rotor gira.
Desplazar el interruptor en posición de parada	El interruptor se debe desplazar fácilmente y la máquina se debe parar.

⚠ Si se obtiene un resultado diferente a los indicados en las tablas, ¡no utilice la máquina! Entregar la máquina a un centro de asistencia para los controles del caso y para la reparación.

5.3. PUESTA EN MARCHA Y TRABAJO

NOTA Se recomienda utilizar la máquina a una temperatura comprendida entre -10°C y 60°C.

⚠ No ponga en marcha la máquina cuando esté en estado de carga

1. Adoptar una posición firme y estable.
2. Asegurarse de que el tubo soplador no esté dirigido hacia otras personas o residuos.

⚠ Comprobar que el interruptor (Fig. 6.A) esté en posición «A.1».

3. Introducir las baterías (Fig. 8) en su alojamiento presionar hasta escuchar el "clac" que la bloquea en su posición y asegura el contacto eléctrico.

NOTA La máquina sólo funciona con las dos baterías insertadas.

4. Desplazar el interruptor en posición de arranque (Fig.9.A.2/ Fig 9.A.3).

! El arranque de la máquina genera la rotación contemporánea del rotor.

! Durante la actividad, se debe sujetar la máquina firmemente por la empuñadura con la mano (Fig. 10).

• Regulación de la velocidad

Conviene regular siempre la velocidad de rotación del rotor dependiendo de la tipología del material que se desea retirar:

- velocidad media de soplado (Fig. 9.A.2);
- velocidad máxima de soplado(Fig. 9.A.3).

5.4. PARADA

Para parar la máquina, desplazar el interruptor de la posición de parada (Fig. 11.A.1).

! El rotor sigue girando durante unos segundos incluso después de que la máquina se haya detenido.

Parar siempre la máquina durante los desplazamiento entre zonas de trabajo.

! Durante los desplazamientos, no colocar la mano sobre el interruptor de arranque para evitar arranques accidentales.

5.5. DESPUÉS DEL USO

- Extraer las baterías de su alojamiento (Fig. 12).
- Dejar enfriar el motor antes de colocar la máquina en cualquier ambiente.
- Efectuar la limpieza.

IMPORTANTE Quitar siempre las baterías y montar la protección cuchilla cada vez que se deja la máquina sin utilizar o sin vigilancia, cuando no se esté cargando.

NOTA Para extraer las baterías pulsar el botón de bloqueo situado en la batería (Fig. 12.C)

6. MANTENIMIENTO

Las normas de seguridad están descritas en el cap. 1. Respetar minuciosamente dichas indicaciones para evitar riesgos o peligros graves.

Antes de efectuar cualquier control, limpieza o intervención de mantenimiento/regulación de la máquina:

- Parar la máquina.
- Retire las baterías (no deje nunca la batería insertada ni al alcance de niños o personas inadecuadas).
- Verificar que todas las partes en movimiento estén completamente paradas.

- Dejar enfriar el motor antes de colocar la máquina en cualquier ambiente.
- Llevar puesta indumentaria adecuada, guantes de trabajo y gafas de protección.

6.1. LIMPIEZA

- Para reducir el riesgo de incendios, mantener la máquina libre de restos de hojas y ramas.
- Limpiar siempre la máquina después del uso con un paño limpio y húmedo impregnado con detergente neutro.
- Eliminar cualquier resto de humedad con un paño suave y seco. Los restos de humedad pueden favorecer el riesgo de descargas eléctricas.
- No utilizar detergentes agresivos ni disolventes para limpiar las partes de plástico o las empuñaduras.
- No usar chorros de agua y evitar mojar el motor y las partes eléctricas.
- Mantener el rotor limpio y sin polvo ni residuos, soplando aire comprimido por la rejilla. No utilizar agua pulverizada para el rotor.
- Para evitar cualquier sobrecalentamiento y daño en el motor o en la batería, asegurarse siempre de que las rejillas de aspiración del aire de enfriamiento estén limpias y libres de residuos.

6.2. CARGA DE LAS BATERÍAS EN LA MÁQUINA

Las baterías pueden recargarse directamente en la máquina a través de su base de carga (Fig. 1.1).

La máquina se puede colgar en la pared:

- directamente a la base de carga (Fig. 13.I).
- por binario (Fig.13.II).

NOTA La batería cuenta con una protección que impide la recarga si la temperatura ambiente no está comprendida entre 0 y -40°C.

Las baterías se cargan parcialmente de forma sucesiva, como se muestra en el esquema:

Fase	Batería (Fig.12)	Recarga
1	A (dch.)	40%
2	B (izq.)	40%
3	A (dch.)	100%.
4	B (izq.)	100%.

7. ALMACENAMIENTO Y TRANSPORTE

7.1. ALMACENAMIENTO DE LA MÁQUINA

- en un ambiente sin humedad;
- protegido de la intemperie;
- fuera del alcance de los niños;
- asegurándose de haber quitado las llaves o herramientas usadas en el mantenimiento;
- La máquina se puede colgar en la pared (Fig. 13).

NOTA Asegúrese de que la pared puede soportar cargas de al menos 20 kg.

7.2. ALMACENAMIENTO DE LA BATERÍA

La batería debe almacenarse en un lugar cerrado, sin humedad y a una temperatura comprendida entre:

- 0°C - 60°C por 1 mes
- 0°C - 45°C por 3 mes
- 0°C - 25°C por 1 año

IMPORTANTE *En caso de inactividad prolongada, recargar la batería cada dos meses para aumentar su duración.*

7.3. TRANSPORTE

Cada vez que desee manipular o transportar la máquina, será necesario:

- Parar la máquina.
- Asegúrese de que todas las piezas móviles se han detenido por completo.
- Extraer las baterías de su alojamiento.
- Sujetar la máquina solo por las empuñaduras y orientar los tubos de manera que no obstaculicen.
- Asegúrese de que el desplazamiento de la máquina no cause daños o lesiones.

8. ASISTENCIA Y REPARACIONES

Este manual suministra todas las indicaciones necesarias para la conducción de la máquina y para un correcto mantenimiento de base que se efectúa por el usuario.

Todas las operaciones de mantenimiento y regulación no descritas en este manual deben ser efectuadas por su Distribuidor o por un Centro especializado.

ENGLISH - Translation of the original instructions

Instruction manuals are available:

- ▷ on the website stiga.com
- ▷ by scanning the QR code



Download full manual
stiga.com

WARNING: READ THE INSTRUCTION BOOKLET THOROUGHLY BEFORE USING THE MACHINE.

Keep for future reference..

1. SAFETY REGULATIONS

1.1. GENERAL SAFETY GUIDELINES FOR POWER TOOLS



Read all safety warnings and all instructions and specifications provided with this power tool. Failure to follow the warnings and instructions may result in electric shock, fire and/or serious injury. **Save all warnings and instructions for future reference.**

The term “power tool” in the warnings refers to your battery-operated (cordless) power tool.

1) Work area safety

- Keep the work area clean and well lit.** Cluttered and dark areas invite accidents.
- Do not operate power tools in explosive atmospheres, such as in the presence of flammable liquids, gases or dust.** Power tools create sparks which may ignite the dust or fumes.
- Keep children and bystanders away while operating a power tool.** Distractions can cause you to lose control.

2) Electrical safety

- Power tool plugs must match the outlet. Never modify the plug in any way. Do not use any adapter plugs with earthed (grounded) power tools.** Unmodified plugs and matching outlets will reduce risk of electric shock.
- Avoid body contact with earthed or grounded surfaces, such as pipes, radiators, ranges and refrigerators.** There is an increased risk of electric shock if your body is earthed or grounded.
- Do not expose power tools to rain or wet conditions.** Water entering a power tool will increase the risk of electric shock.
- Do not abuse the cord. Never use the cord for carrying, pulling or unplugging the power tool. Keep cord away from heat, oil, sharp edges or moving parts.** Damaged or entangled cords increase the risk of electric shock.
- When operating a power tool outdoors, use an extension cord suitable for outdoor use.** Use of a cord suitable for outdoor use reduces the risk of electric shock.
- If operating a power tool in a damp location is unavoidable, use a residual current device (RCD) protected supply.** Use of an RCD reduces the risk of electric shock. NOTE The term “residual current device (RCD)” can be replaced by the term

“ground fault circuitinterrupter (GFCI)” or “earth leakage circuit breaker (ELCB)”

3) Personal safety

- Stay alert, watch what you are doing and use common sense when operating a power tool. Do not use a power tool while you are tired or under the influence of drugs, alcohol or medication.** A moment of inattention while operating power tools may result in serious personal injury.
 - Use personal protective equipment. Always wear eye protection.** Protective equipment such as a dust mask, non-skid safety shoes, hard hat or hearing protection used for appropriate conditions will reduce personal injuries.
 - Prevent unintentional starting. Ensure the switch is in the off-position before connecting to power source and/or battery pack, picking up or carrying the tool.** Carrying power tools with your finger on the switch or energising power tools that have the switch on invites accidents.
 - Remove any adjusting key or wrench before turning the power tool on.** A wrench or a key left attached to a rotating part of the power tool may result in personal injury.
 - Do not overreach. Keep proper footing and balance at all times.** This enables better control of the power tool in unexpected situations.
 - Dress properly. Do not wear loose clothing or jewellery. Keep your hair and clothing away from moving parts.** Loose clothes, jewellery or long hair can be caught in moving parts.
 - If devices are provided for the connection of dust extraction and collection facilities, ensure these are connected and properly used.** Use of dust collection can reduce dust-related hazards.
 - Do not let familiarity gained from frequent use of tools allow you to become complacent and ignore tool safety principles.** A careless action can cause severe injury within a fraction of a second.
- #### 4) Power tool use and care
- Do not force the power tool. Use the correct power tool for your application.** The correct power tool will do the job better and safer at the rate for which it was designed.
 - Do not use the power tool if the switch does not turn it on and off.** Any power tool that cannot be controlled with the switch is dangerous and must be repaired.
 - Disconnect the plug from the power source and/or remove the battery pack, if detachable, from the power tool before making any adjustments,**

- changing accessories, or storing power tools. Such preventive safety measures reduce the risk of starting the power tool accidentally.
- d) **Store idle power tools out of the reach of children and do not allow persons unfamiliar with the power tool or these instructions to operate the power tool.** Power tools are dangerous in the hands of untrained users.
- e) **Maintain power tools and accessories. Check for misalignment or binding of moving parts, breakage of parts and any other condition that may affect the power tool's operation. If damaged, have the power tool repaired before use.** Many accidents are caused by poorly maintained power tools.
- f) **Keep cutting tools sharp and clean.** Properly maintained cutting tools with sharp cutting edges are less likely to bind and are easier to control.
- g) **Use the power tool, accessories and tool bits etc. in accordance with these instructions, taking into account the working conditions and the work to be performed.** Use of the power tool for operations different from those intended could result in a hazardous situation.
- h) **Keep handles and grasping surfaces dry, clean and free from oil and grease.** Slippery handles and grasping surfaces do not allow for safe handling and control of the tool in unexpected situations.
- 5) **Battery tool use and care**
- a) **Make sure that the machine is switched off before inserting the battery.** Inserting a battery in an electric device which is switched on can cause accidents.
- b) **Recharge only with the charger specified by the manufacturer.** A charger that is suitable for one type of battery pack may create a risk of fire when used with another battery pack.
- c) **Use power tools only with specifically designated battery packs.** Use of any other battery packs may create a risk of injury and fire.
- d) **When battery pack is not in use, keep it away from other metal objects, like paper clips, coins, keys, nails, screws or other small metal objects, that can make a connection from one terminal to another.** Shorting the battery terminals together may cause burns or a fire.
- e) **Under abusive conditions, liquid may be ejected from the battery; avoid contact. If contact accidentally occurs, flush with water. If liquid contacts eyes, additionally seek medical help.** Liquid ejected from the battery may cause irritation or burns.
- f) **Do not use a battery pack or tool that is damaged or modified.** Damaged or modified batteries may exhibit unpredictable behaviour resulting in fire, explosion or risk of injury.
- g) **Do not expose a battery pack or tool to fire or excessive temperature.** Exposure to fire or temperature above 130 °C may cause explosion. NOTE The temperature „130 °C“ can be replaced by the temperature „265 °F“.

- h) **Follow all charging instructions and do not charge the battery pack or tool outside the temperature range specified in the instructions.** Charging improperly or at temperatures outside the specified range may damage the battery and increase the risk of fire.

6) Service

- a) **Have your power tool serviced by a qualified repair person using only identical replacement parts.** This will ensure that the safety of the power tool is maintained.
- b) **Never service damaged battery packs.** Service of battery packs should only be performed by the manufacturer or authorized service providers.

1.2. SPECIFIC SAFETY GUIDELINES FOR ELECTRIC GARDEN BLOWER

In the safety warnings below, the term "machine" may be replaced by alternate wording (e.g. "garden blower", "garden vacuum", "garden blower/vacuum", "leaf blower" or "leaf collector").

- a) **Do not use the machine in bad weather conditions, especially when there is a risk of lightning.** This decreases the risk of being struck by lightning.

- b) **Wear eye protection and ear protection.** Adequate protective equipment will reduce the risk of personal injury.

NOTE 302 The ear protection portion of the warning in item c) above can be optionally omitted if the measured emission sound pressure level at the operator's ear in accordance with Annex I does not exceed 85 dB(A).

- c) **While operating the machine, always wear non-slip and protective footwear. Do not operate the machine when barefoot or wearing open sandals.** This reduces the risk of injury to the feet.

- d) **Do not wear loose fitting clothing or articles such as scarves, strings, chains, ties, etc., that could get drawn into the air inlets. Tie back or cover long hair to make sure it does not get drawn into the air inlets.** If any of these items are drawn into the air inlets, it can increase the risk of personal injury.

- e) **Do not use the machine to blow anything that is burning or smoking, such as cigarettes, matches or hot ashes.** These ignition sources may increase the risk of fire.

- f) **Do not touch the fan while still in motion. Turn off the machine and wait until the fan stops before removing any part that may give access to the fan.** This reduces the risk of injury from moving parts.

- g) **When clearing jammed material or servicing the machine, make sure the power switch is off.** Unexpected starting of the machine while clearing jammed material or servicing may result in serious personal injury.



If something breaks or an accident occurs during work, turn off the motor immediately and

move the machine away to prevent further damage; if an accident occurs with injuries or third parties are injured, carry out the first aid measures most suitable for the situation immediately and contact the medical authorities for any necessary health care. Carefully remove any debris which could cause damage or injury to persons or animals if ignored.



Prolonged exposure to vibrations can cause injuries and neurovascular disorders (also called “Raynaud’s syndrome” or “white finger”), especially to people suffering from circulation disorders. The symptoms can regard the hands, wrists and fingers and are shown through loss of sensitivity, torpor, itching, pain and discolouring of or structural changes to the skin. These effects can be worsened by low ambient temperatures and/or by gripping the hand grips excessively tightly. If the symptoms occur, the length of time the machine is used must be reduced and a doctor consulted.

1.3. MAINTENANCE, STORAGE AND TRANSPORT

Ensure regular maintenance and correct storage to maintain machine safety and high performance levels.

- Never use the machine with worn or damaged parts. Faulty or worn-out parts must always be replaced and never repaired. Only use original spare parts.
- When the machine is stopped for servicing, inspection, or storage, or to change an accessory, shut off the power source, disconnect the machine from the supply and make sure that all moving parts are come to a complete stop.
- To reduce fire risks, do not leave containers with debris inside a room.



The noise and vibration levels shown in these instructions are the maximum levels for use of the machine. The use of an unbalanced cutting element, the excessive speed of movement, or the absence of maintenance have a significant influence on noise emissions and vibrations. Consequently, it is necessary to take preventive steps to eliminate possible damage due to high levels of noise and stress from vibration. Maintain the machine well, wear ear protection devices, and take breaks while working.

1.4. BATTERY / BATTERY CHARGER

IMPORTANT *The following safety instructions are an addition to the safety requirements provided in the specific battery and battery charger manual delivered with this machine.*

- Only use battery chargers recommended by the manufacturer to recharge batteries. An inadequate battery charger may cause electric shock, overheating or corrosive liquid to leak from the battery
- Use only batteries specifically designed for your power tool. The use of other batteries may cause injuries and fire risks.

- Make sure that the machine is switched off before inserting the battery. Inserting a battery in a machine which is switched on can cause a fire.
- Keep all unused batteries at a distance from paper clips, coins, keys, nails, screws or other small metal objects as contact with the same can cause short circuits. Short circuits between battery contacts can lead to explosion or fires.
- Never use the battery charger in environments in the presence of vapours, flammable substances or on easily flammable surfaces such as paper, fabric, etc. The battery charger heats up during recharging and may cause a fire.
- When transporting accumulators, make sure the contacts never come into contact with each other and never use metal containers to transport them.

1.5. ENVIRONMENTAL PROTECTION

- Scrupulously comply with local regulations for the disposal of packaging, deteriorated parts or any elements with a strong environmental impact; this waste must not be disposed of as normal waste, it must be separated and taken to specified waste disposal centres where the material will be recycled.
- Scrupulously comply with local regulations for the disposal of waste materials
- When the machine is withdrawn from service, do not dispose of it in the environment, but take it to a waste disposal facility in accordance with the local regulations in force.



Do not throw electrical equipment away with domestic waste. In observance of European Directive 2012/19/EU on electrical and electronic equipment waste and its implementation, in observance of UK Regulation “The waste electrical and electronic equipment regulations 2013 (as amended)” and in accordance with national regulations, old electrical equipment must be collected separately, for eco-compatible recycling. If electrical equipment is disposed of in dumps or in landfills, hazardous substances can leak into the groundwater and contaminate the food chain, damaging your health and well-being. For further information on the disposal of this product, contact your dealer or a domestic waste collection service.



Li-ion

At the end of their working life, dispose of batteries paying due attention to the environment. Batteries contain material classified as hazardous for you and the environment. They must be removed and disposed of separately at a facility that accepts lithium-ion batteries.



Separate waste collection of the products and packaging used allows the materials to be recycled and reused. Reuse of recycled materials help to prevent environmental pollution and reduces the demand for raw materials.

2. PRODUCT DESCRIPTION

This machine is a garden tool, specifically a portable battery-powered garden blower.

It basically consists in a motor that activates a rotor which is able to produce a high-speed air flow..

Intended use and improper use

This machine was designed and manufactured for the movement and accumulation, by blowing, of leaves, grass, debris of various limited weight and modest dimensions.

Any other use that does not comply with the above, can be dangerous and cause damage to people and/or property. Examples of improper use may include, but are not limited to:

- accumulation and collection of inflammable or explosive products, hot embers or combustion material without a flame, lit cigarettes, pieces of glass, sharp objects, metal objects, stones and any other object that could be dangerous to the operator and others;
- aiming the air shot towards persons and/or animals;
- allowing object to enter the suction grid;
- using of the machine by more than one person.

IMPORTANT *Improper use of the machine will void the warranty and relieves the Manufacturer of any liability, placing all responsibility for damage or injury, to him/herself or third parties, on the user.*

IMPORTANT *The machine only works with both batteries inserted.*

NOTE *The batteries can be charged directly on the machine with its charging dock*

2.1. MACHINE COMPONENTS

(Fig. 1)

- A. Power unit
- B. Blower tube
- C. Handgrip
- D. Batteries
- E. Battery charger
- F. Blower tube release button
- G. Start/stop switch
- H. Rail for wall fixing
- I. Charging dock
- J. Loop
- K. Screws and plastic dowels supplied

2.2. SAFETY SIGNS (FIG. 2)



WARNING!

Read the instructions before operating the machine.



Use ear protection devices and goggles.



DANGER! Projection hazard! Pay attention to possible flying debris projected by the air flow.

Keep all persons away from the work area whilst working



Do not leave the machine in the rain (or in damp conditions).



Remove the battery before any inspection, cleaning or maintenance/adjustment operation on the machine.



WARNING! For battery and battery charger see the dedicated manual

IMPORTANT *Any damaged or illegible decals must be replaced. Order replacement decals from an Authorised Service Centre*

3. ASSEMBLY

IMPORTANT *Unpacking and assembly must be carried out on a flat, solid surface with sufficient space to move the machine and the packaging.*

⚠ *Before assembling, make sure the batteries are not inserted in their housing.*

NOTE *The machine can be hung on the wall.*

1. Assembling the charging base (Fig.3)
2. Mounting of the rail for fixing to the wall (Fig. 4)
3. Assembly/disassembly of the blower tube (Fig.5)

IMPORTANT *Stop the machine and always remove the batteries whenever the blower tube is removed.*

4. CONTROLS

• **Start/stop switch (Fig. 6.A):**

stop position (Fig. 6.A.1)

start position (Fig. 6.A.2)

1. it starts/stops the machine and, at the same time, it engages/disengages the rotation of the rotor;
2. it makes it possible to control the speed of the rotor.



Starting the machine causes the simultaneous rotation of the rotor.

5. USING THE MACHINE

5.1. PRELIMINARY PROCEDURES

• Checking the batteries (Fig. 7)

- Before using the machine for the first time after purchase: fully charge the battery,
- Before each use: check the battery charge status

IMPORTANT For instructions regarding the batteries, Follow the instructions contained in the relevant manual.

NOTE The batteries can be charged directly on the machine (para. 6.2)

5.2. SAFETY CHECKS

- Check the integrity and correct assembly of all machine components;
- Make sure that all fasteners are tightened correctly;
- Keep every surface of the machine clean and dry.

Action	Result
Start the machine	The machine starts and the rotor starts rotating.
Move the switch to the stop position	The switch should move easily and the machine should stop.

! *If any of the results fail to match the indications provided in the table, do not use the machine! Take it to a service centre to be checked and repaired if necessary.*

5.3. START-UP AND WORK

NOTE It is recommended to use the machine at a temperature between -10°C and 60°C

! *Don't start the machine when it's under charging.*

1. Adopt a firm and well-balanced position;
2. Make sure that the blower tube is not directed towards any bystanders or debris;

! *Make sure the start/stop switch (Fig. 6.A) is in the "A 1" position.*

3. Fit the batteries (Fig. 8) inside their housing pressing down until you hear it clicks firmly into position and assure the electrical contact;

NOTE The machine works only with both batteries inserted.

4. Move the switch to the start position (Fig. 9.A.2, Fig. 9.A.3).

! *Starting the machine causes the simultaneous rotation of the rotor.*

! *While working, the machine must always be held firmly with the hand on the handgrip (Fig. 10).*

• Adjusting the speed

It is always advisable to set the rotor speed in relation to the type of material to be removed:

- average blowing speed (Fig. 9.A.2);
- high blowing speed (Fig. 9.A.3).

5.4. STOP

To stop the machine, move the switch to the stop position (Fig. 11.A.1).

! *The rotor will continue to rotate for a few seconds after you have switched off the motor.*

Always stop the machine when moving between different work areas.

! *While moving, never keep your hand on the start/stop switch to avoid accidental starting.*

5.5. AFTER OPERATION

- Remove the batteries from their housing (Fig. 12).
- Allow the engine to cool before storing in an enclosed space.
- Clean

IMPORTANT Always remove the batteries whenever the machine is unused or left unattended, if not in charge.

NOTE To remove the batteries press the lock button on the battery (Fig. 12. C).

6. MAINTENANCE

The safety regulations to follow are described in chap.

1. Strictly comply with these instructions to avoid serious risks or dangers.

Before performing any inspections, cleaning or maintenance/adjustment interventions on the machine:

- Stop the machine;
- Remove the batteries (never leave the battery inserted or within the reach of children or unauthorised persons);
- Make sure that all moving parts have come to a complete stop;
- Allow the engine to cool before storing in an enclosed space.
- Wear suitable clothing, protective gloves and goggles.

6.1. CLEANING

- To reduce the risk of fire, keep the machine free of leaves and twigs.
- Always clean the machine after use with a damp cloth dipped in neutral detergent.
- Remove all traces of humidity using a soft damp cloth. Humidity can generate risks of electric shocks.
- Do not use aggressive detergents or solvents to clean the plastic parts or hand grips.
- Do not spray water onto the motor and electrical components and prevent them from getting wet.
- Always keep the rotor clean and free of dust and debris, by blowing compressed air through the grille. Do not spray water on the rotor.
- To avoid overheating and damage to the motor or the battery, always keep the cooling air vents clean and free of debris.

6.2. CHARGING THE BATTERIES ON THE MACHINE

The batteries can be charged directly on the machine with its charging dock (Fig. 1. I)

The machine can be hung on the wall:
- directly to the charging dock (Fig.13.I)
- with the rail (Fig.13.II)

NOTE *Don't remove the batteries when the machine is under charging.*

NOTE *The battery is equipped with a guard that inhibits recharging if the environmental temperature is not between 0°C - 40°C.*

The batteries are partially charged in sequence, as per the scheme:

Phase	Battery (Fig.12)	Charger
1	A (right)	40%
2	B (left)	40%
3	A (right)	100%
4	B (left)	100%

7. STORAGE AND TRANSPORT

7.1. STORING THE MACHINE

- in a dry place
- protected from inclement weather
- in a place where children cannot get to it
- making sure that keys or tools used for maintenance are removed.
- the machine can be hung on the wall (Fig. 13))

NOTE *Make sure that the wall can hold loads of minimum 20 kg*

7.2. STORING THE BATTERY

The battery must be stored in closed and humidity-free environments, at a temperature between:

- 0°C - 60°C for 1 month
- 0°C - 45°C for 3 months
- 0°C- 25°C for 1 year

IMPORTANTE *If unused for any length of time, charge the battery every two months to prolong its working life.*

7.3. TRANSPORT

Whenever the machine is to be handled or transported you must:

- Stop the machine;
- Make sure that all moving parts have come to a complete stop;
- Remove the battery from its housing;
- Only take hold the machine using the handgrips and position the pipes so that they do not cause obstruction.
- Make sure that machine movements do not cause damage or injuries

8. ASSISTANCE AND REPAIRS

This manual provides all the necessary information to run the machine and for correct basic maintenance operations which can be performed by the user.

Any regulations and maintenance operations not described herein must be carried out by your Dealer or Authorised Service Centre.

EESTI KEEL - Itaaliakeelse originaaljuhendi tõlge

Masina ja mootori täielikud juhendid on saadaval aadressil:

- ▷ veebisaidil stiga.com
- ▷ skaneerides ruutkoodi



Download full manual
stiga.com

TÄHELEPANU: ENNE MASINA KASUTAMIST LUGEGE TÄHELEPANELIKULT KASUTUSJUHENDIT.

Säilitada edaspidiseks kasutamiseks.

1. OHUTUSNÕUDED

1.1. ELEKTRILISTE TÖÖRIISTADE ÜLDISED OHUTUSNÕUDED

! TÄHELEPANU Lugeda läbi kõik ohutusnõuded ja kasutusjuhendid. Hoiatuste ja juhiste eiramine võib põhjustada elektrilööke, tuleohtu ja/või tõsiseid vigastusi.

Säilitada kõiki ohutusnõudeid ja kasutusjuhendeid edaspidiseks kasutamiseks.

Terminiga "elektriline tööriist" viidatakse teie akutoitega masinale (ilma juhtmeta).

1) Ohutus tööalas

- Hoidke tööala puhta ja hästi valgustatuna.** Hämärad ja korrastamata alad soodustavad õnnetuste teket.
- Elektrilist tööriista ei tohi kasutada plahvatusohtlikus keskkonnas, kergestisüttivate vedelike, gaasi või tolmuläheduses.** Elektrilised tööriistad tekitavad sädemeid, mis võivad tolmul või aurul süüdata.
- Elektrilist tööriista kasutades hoida eemal lapsed ja juuresolevad inimesed.** Tähelepanematus võib põhjustada kontrolli kaotamise.

2) Elektriohutus

- Elektrilise tööriista pistikud peavad sobima pistikupesasse. Pistikut ei tohi kunagi mingil viisil muuta. Ärge kasutage maandusega varustatud elektrilistel tööriistadel adapteriga pistikuid.** Muutmata pistikud ja neile vastavad pistikupesad vähendavad elektrilöögiohtu.
- Vältida keha kokkupuutumist maandatud või maandusühendusega pindadega, nagu torud, radiaatorid, pliivid ja külmkapid.** Keha kokkupuude maandusühendusega suurendab elektrilöögiohtu.
- Elektrilised tööriistad ei tohi sattuda vihma ega niiskuse kätte.** Vee sattumine elektrilisse tööriista sisse suurendab elektrilöögi ohtu.
- Mitte rikkuda kaablit. Ärge kunagi kasutage kaablit selleks, et elektrilist tööriista sellest vedada, tõmmata või lahti ühendada.** Hoidke kaabel eemal soojusallikatest, õlist, teravatest servadest või liikuvaest osadest. Kahjustatud või keerduläinud kaablid suurendavad elektrilöögi ohtu.

- Kui elektrilist tööriista kasutatakse välitingimustes, siis tuleb kasutada spetsiaalset väljas kasutamiseks mõeldud pikendusjuhet.** Väljas kasutamiseks ette nähtud kaabli kasutamine vähendab elektrilöögiohtu.
- Kui elektrilist tööriista on vältimatult vaja kasutada niiskes kohas, siis kasutage rikkevoolukaitsmega (RCD) kaitstud toiteallikat.** Rikkevoolukaitsme kasutamine vähendab elektrilöögiohtu".

3) Isiklik ohutus

- Elektrilise tööriista kasutamise ajal tuleb olla tähelepanelik ja mõistlik ning oma tegevust kontrollida.** Elektrilist tööriista ei tohi kasutada väsinuna ega narkootikumide, alkoholi või ravimite mõju all. Tähelepanu kaotamine elektrilist tööriista kasutades võib põhjustada töötajale tõsiseid vigastusi.
- Kasutada kaitseriideid.** Alati tuleb kanda kaitseprille. Kaitsevahendite nagu tolmumaskid, mittelibiseva tallaga jalanõud, kaitsekiivrid või kuulmekaitse kasutamine vähendab vigastusi.
- Vältida tahtmatut käivitumist. Veenduda, et seade oleks enne aku sisestamist, kättevõtmist või elektrilise tööriista transportimist välja lülitatud.** Elektrilise tööriista transportimine nii, et sõrme hoitakse lülilil või aku sissepanemine, kui lülili on asendis „ON”, suurendab õnnetuseohtu.
- Enne elektrilise masina käivitamist eemaldada kõik võtmed või reguleerimiseadmed.** Võti või seade võib pöörleva osaga kokku puutu-des põhjustada inimesele raskeid vigastusi.
- Ei tohi kaotada tasakaalu. Alati tuleb säilitada vajalik tugi ja tasakaal.** See võimaldab elektrilist tööriista ootamatutes olukordades paremini kontrollida.
- Riietuda sobivalt.** Kanda ei tohi lohakaid riideid ega ehteid. Juuksed, riided ja kindad tuleb liikuvatest osadest eemal hoida. Vabalt langevad rõivad, ehted või pikad juuksed võivad liikuvasse osadesse kinni jääda.
- Kui on olemas võimalus ühendada väljatõmbamis- ja tolmukogumisseadmetega, veenduda, et need oleks õigesti ühendatud ja kasutatud.** Nende seadmete kasutamine võib vähendada tolmuga seotud riske.
- Ärge laske juhtuda, et te muutute masina sadegase kasutamisega omandatud vilumuse tõttu ettevaatamatuks ja hakkate eirama masina ohutuspõhimõtteid.** Hooltult toimimine

võib vaid murdosa sekundiga põhjustada raskeid vigastusi.

4) Elektrilise tööriista kasutamine ja hoidmine

a) Elektrilist tööriista ei tohi üle koomata. Kasutada tööks sobivat elektrilist tööriista. Tööks sobiv elektriline tööriist teeb töö ära paremini ja kindlamalt ning kiirusel, milleks on projekteeritud.

b) Elektrilist tööriista ei tohi kasutada, kui lüliti ei käivita ega seiska masinat õigesti. Elektriline tööriist, mida ei saa lülitist käima panna, on ohtlik ja see tuleb parandada.

c) Eemaldada akumulaator oma kohalt enne iga reguleerimistööd või osade vahetust või enne elektrilise tööriista ära panemist. Need ettevaatusabinõud vähendavad elektrilise tööriista tahtmatu käivitumise ohtu.

d) Elektrilisi tööriistu tuleb hoida lastele kättesaamatus kohas ja neid ei tohi kasutada inimese, kes tööriista ja käesolevaid juhendeid ei tunne. Elektrilised tööriistad on asjatundmatu kasutaja käes ohtlikud.

e) Seista hea elektriliste tööriistade hoolduse eest. Kontrollida, et liikuvad osad oleksid ühel joonel ja liiguksid vabalt, et ei oleks katkiseid osasid või muid asjaolusid, mis võiksid mõjutada elektrilise tööriista töötamist. Kahjustuste korral tuleb elektriline tööriist enne kasutamist parandada. Paljude õnnetuste põhjuseks on puudulik hooldus.

f) Kasutage elektrilist tööriista ja selle lisaseadmeid vastavalt juhendile, pidades sealjuures silmas töötingimusi ja sooritatava töö iseloomu. Elektrilise tööriista kasutamine ettenähtust erineval viisil võib kaasa tuua ohtlikke olukordi.

g) Hoida käepidemed kuivad, puhtad ning õli- ja rasvavabadena. Libedad käepidemed ei võimalda tööriista käsitseda ja säilitada tööriista üle kontrolli ettenägematutes olukordades.

5) Akutoitel tööriistade kasutamine ja ettevaatusabinõud

a) Veenduda, et seade oleks enne aku sisestamist välja lülitatud. Aku paigaldamine sisselülitatud elektriseadmele võib põhjustada õnnetusi.

b) Laadige akusid vaid tootja soovitatud laadijaga. Üht tüüpi akude laadimiseks mõeldud laadija võib teist tüüpi akudega põhjustada tulekahju.

c) Kasutage tööriistu ainult neile mõeldud akudega. Teist tüüpi akude kasutamisel kaasneb kehavigastuse oht ja tuleoht.

d) Ajal, mil akut ei kasutata, hoidke seda eemal metallesemetest, nagu klambrid, mündid, kruvikeerajad, kruvid, naelad, mis võiksid luua ühenduse kahe akulemmi vahel. Akulemmide lühistamine võib põhjustada põletushaavu ja süttimist.

e) Halvas seisukorras akut võib lekkida vedelikku: vältige sellega kokkupuudet. Juhusliku kokkupuute korral loputada koheselt veega. Silmadega kokkupuute korral pöörduda koheselt arsti poole. Akust välja voolanud vedelik võib põhjustada nahaärritusi või põletusi.

f) Ärge kasutage kahjustatud või muudetud akuplokki või tööriista. Kahjustatud või muudetud akut võivad toimida ettearvamatult ja seetõttu põhjustada tulekahju, plahvatuse või vigastusohu.

g) Ärge pange akuplokki tulle ega liiga kõrge temperatuuri kätte. Tulle või temperatuurile üle 130 °C sattumine võib põhjustada plahvatust. MÄRKUS. Temperatuuril „130 °C“ asemel võib olla märgitud temperatuur „265 °F“.

h) Järgige kõiki laadimisjuhiseid ja ärge laadige akut väljaspool juhendis täpsustatud temperatuurivahemikku. Ebaõige või temperatuuril väljaspool ettenähtud temperatuurivahemikku laadimine võib akut kahjustada e suurendada tuleohtu.

6) Teenindus

a) Laske elektrilist tööriista parandada kvalifitseeritud spetsialistidel, kasutades ainult originaalvaruosi. Niiviisi säilib elektrilise tööriista ohutus.

b) Ärge kahjustatud akut kunagi parandage. Akut tohib hooldada ainult tootja või volitatud teenusepakkuja.

1.2. SPETSIAALSED PUHURITE OHUTUSESKIRJAD.

Järgnevates ohutusohiatuses võib termini „masin“ asendada alternatiivsete terminitega (nt „aiapuhur“, „aiaimur“, „aiapuhur/imum“, „lehepuhur“ või „lehekogumismasin“).

a) Ärge kasutage masinat ebasoodsates ilmastikutingimustes, eriti kui esineb äikeoht. See vähendab välgutabamuse riski.

b) Kandke kaitseprille silmade kaitseks ja kõrvakaitsevahendeid. Korralikud kaitsevahendid vähendavad vigastusohu.

MÄRKUS 302 Eespool punktis c) märgitud hoiatuse kuulmiskaitse ohta võib soovi korral ära jätta, kui l lisa kohaselt kasutaja kõrva juures mõõdetud helirõhu tase ei ületa 85 dB(A).

c) Masina kasutamise ajal kandke alati libisemiskindlaid kaitsejalatseid. Ärge kasutage masinat paljajalu või lahtiste sandaalidega. See vähendab jalavigastuste ohtu.

d) Ärge kandke lahtiseid riideid ega esemeid, nagu näiteks sallid, nõõrid, ketid, lipsud jne, mis võivad sattuda õhuavadesse. Siduge või katke pikad juuksed kinni, et masin ei tõmbaks neid õhuavadesse sisse. Kui mõni neist esemetest imetakse õhuavadesse, võib see suurendada vigastusohu.

- e) Ärge kasutage masinat millegi põleva või suitsetava, näiteks sigarettide, tikkude või kuuma tuha puhumiseks. Need süttimisallikad võivad suurendada tulekahjuohtu.
- f) Ärge ventilaatorit kätega puudutage, kui ventilaator alles liigub. Lülitage masin välja ja oodake, kuni ventilaator on seiskunud, enne kui eemaldate mis tahes osa, mis võib võimaldada juurdepääsu ventilaatorile. See vähendab liikuvate osade põhjustatud vigastusohu.
- g) Masinasse kinni jäänud materjali eemaldamiseks või masina hooldamiseks veenduge, et toitelüliti on välja lülitatud. Masina ootamatu käivitumine kinnikiilunud materjali eemaldamise või masina hooldamise ajal võib põhjustada raskeid kehavigastusi.



Purunemiste või õnnetuste korral töö ajal seisake kohe mootor ja viige masin eemale, et vältida lisakahjustusi; õnnetuste korral, kui olete saanud vigastada või on tekkinud vigastusi teistele, alustage kohe vastavate esmaabivõtete ja pöörduge vajaliku ravi saamiseks tervishoiuasutusse. Eemaldada hoolikalt võimalikud jäägid, mis võiksid põhjustada tähelepanuta jäämise korral kahjustusi või vigastusi inimestele või loomadele.



Pikaajaline kokkupuude vibratsiooniga võib põhjustada kahjustusi ja närvisüsteemi häireid (tuntud ka nagu „Raynaudi sündroom“ või „valge käsi“) eriti neile, kellel on vereringehäireid. Sümptomid puudutavad käsi, randmeid ja sõrmi ja need ilmnevad tundlikkuse kadumisega, tuimusega, sügelusega, valuga, naha värvi või struktuuri muutustega. Neid efekte võib tugevdada madal õhutemperatuur ja/või liiga tugev haare käepidemel. Sümptomide ilmnemisel tuleb vähendada masina kasutamisaega ja pidada nõu arstiga.

1.3. HOOLDAMINE, HOIDMINE JA TRANSPORTIMINE

Regulaarne hooldamine ja õige ladustamine tagab masina ohutuse ja jõudluse.

- Ei tohi kasutada kulunud või kahjustunud osadega masinat. Vigadega või kahjustatud osad tuleb välja vahetada ning mitte kunagi parandada. Kasutage ainult originaal varuosi.
- Kui peatate masina hooldamiseks, kontrollimiseks, ladustamiseks või lisaseadme vahetamiseks, lülitage mootor välja, ühendage masin vooluvõrgust lahti ja veenduge, et kõik liikuvad osad on täielikult seiskunud.
- Tuleohu vähendamiseks ei tohi jätta anumaid tekkinud jääkmaterjalidega siseruumi.



Antud kasutusjuhendis toodud müra- ja vibratsioonitase on masina kasutamise maksimumnäitajad. Tasakaalust väljas löikeseadme kasutamine, liigne liikumiskiirus, hoolduse puudumine mõjutavad märkimisväärselt müra ja vibratsiooni. Seetõttu on vajalik tarvitusele võtta ennetavaid meetmeid, et hoida ära kõrge müra ja vibratsiooni survest põhjustatud kahjustused; tegeleda masina hooldusega, kanda müravastaseid kõrvaklappe, teha töö ajal pause.

1.4. AKU / AKULAADIJA

TÄHTIS Järgmised ohutusnõuded hõlmavad masina- ja tarnitud aku ja akulaadija juhise ohutusnõudeid.

- Aku laadimiseks kasutada ainult tootja poolt soovitud akulaadijat. Ebasobiv akulaadija võib põhjustada elektrilöögi, ülekuumenemise või korrosiivse vedeliku väljavoolamise akust.
- Kasutage ainult teie töövahendile ette nähtud akusid. Muude akude kasutamine võib põhjustada vigastusi või tuleohtu.
- Kontrollige enne aku paigaldamist, kas seade on välja lülitatud. Aku paigaldamine sisselülitatud elektriseadmele võib põhjustada tulekahju.
- Hoidke kasutamata aku eemal kirjajambritest, müntidest, võtmetest, naeltest, kruvidest ja muudest väikestest metallemetest, mis võiksid esile kutsuda kontaktide lühise. Aku kontaktide vaheline lühis võib põhjustada süttimist või tulekahju.
- Akulaadijat ei tohi kasutada ruumis, kus on tuleohtlikke aineid või kergesti süttivaid pindasid, nagu paber, riie, jms. Laadimise ajal akulaadija soojeneb ja võib kaasa tuua tulekahju.
- Akumulaatorite transportimise ajal pöörata tähelepanu, et poolused omavahel kokku ei puutuks ja transportimiseks ei tohi kasutada metallnõusid.

1.5. KESKKONNAKAITSE

- Järgige täpselt kohalike jäätmekäitlusnõudeid, mis puudutavad pakendite, kahjustatud osade ja muu keskkonnanõuetliku kõrvaldamist; neid jäätmeid ei tohi visata prügi hulka, vaid need tuleb eraldada ja viia vastavatesse kogumispunktidesse, kus hoolitsetakse materjalide ümbertõttluse eest.
- Jääkmaterjalide ümber töötlemisel järgige kohalike nõudeid.
- Kui masin kasutusest kõrvaldatakse, ärge visake seda loodusesse, vaid viige see vastavalt kohalikele kehtivatele normidele jäätmekäitluspunkti.



Ärge visake elektrilisi seadmeid olmejäätmete hulka. Vastavalt Euroopa direktiivile 2012/19/ EÜ elektri- ja elektroonikaseadmetest tekkinud jäätmete (elektroonikaromude) kohta ja selle rakendamisele vastavuses riiklike õigusnõuetega, tuleb elektriseadmete romud koguda eraldi, et neid ökoloogiliselt korduskasutada. Kui elektriseadmed visatakse prügimäele või kaevatakse maha, võivad kahjulikud ained jõuda põhjavette ja pääseda toiduahelasse, kahjustades teie tervist ja heaolu. Täpsemat infot käesoleva toote utiliseerimise kohta saab vastavalt jäätmekäitlusettevõttelt või edasimüüjalt.



Pärast akude kasutusea lõppu tuleb neid käidelda keskkonnasõbralikult. Akud sisaldavad aineid, mis on kahjulikud nii teile kui keskkonnale. Aku tuleb eemaldada ja lasta käidelda keskkuses, mis võtab vastu liitiumiooniakusid.



Toodete ja pakendite sorteeritud käitlemine võimaldab materjalide taaskasutusse võtmist. Kogutud materjalide taaskasutus vähendab keskkonnareostust ning nõudlust tooraine järgi.

2. TOOTE KIRJELDUS

See masin on aiatehnika ja täpsemalt kaasaskantav akutoitel puhur.

Masin koosneb põhiliselt mootorist, mis käivitab tiiviku, mis tekitab suure kiirusega õhuvoolu.

Ettenähtud kasutusotstarve ja ebaõige kasutamine

See masin on projekteeritud ja ehitatud lehtede, rohu ja mitmesuguse kergekaalulise ja väikesemõtmelise prahi liigutamiseks ja kuhjamiseks puhumise teel.

Mistahes muu kasutus, mis erineb ülalnimetatust, võib olla ohtlik ja tekitada kahju inimestele ja/või esemetele. Ebaõige kasutuse alla käivad (näiteks, aga mitte ainult):

- kergestisüttivate või plahvatusohtlike esemete, kuumade süte või leegita põleva materjali, põlevate sigarettide, klaasitükkide, teravate osade, metallist esemete, kivide või muu masina kasutaja ja teiste jaoks võimalikku ohtu kujutava kuhjamiseks või kogumiseks;
- õhujoa suunamine inimeste ja/või loomade poole;
- sisestada esemeid õhutusresti kaudu;
- masina kasutamine rohkem kui ühe inimese poolt.

TÄHTIS Masina ebaõige kasutus muudab garantii kehtetuks ja välistab igasuguse tootjapoolse vastutuse, jättes kasutaja kanda kõik kulukohustused, mis tulenevad talle endale või teistele isikutele tekitatud kahjust või vigastustest.

TÄHTIS Masin töötab ainult siis, kui mõlemad akud on sisse pandud.

MÄRKUS Akusid saab laadida otse masinas laadimisjaama kaudu.

2.1. MASINA KOMPONENDID

(Jn 1)

- A. Mootor
- B. Puhuri toru
- C. Käepide
- D. Akud
- E. Akulaadija
- F. Puhuritoru vabastamise nupp.
- G. Käivitus-/seiskamislüüti
- H. Seinale kinnitamise siin
- I. Laadimisjaam
- J. Hoidik
- K. Kaasa pandud kruvid ja mutrid

2.2. OHUTUSMÄRGISTUS (JN 2)



TÄHELEPANU:

Lugege juhendeid enne masina kasutamist.



Kasutage kuulmiskaitsevahendeid ja prille.



EEMALEPAISKAMISE OHT!

Võimalikud õhuvoolu tõttu õhku paiskuvad materjalid. Masina kasutamise ajal hoida tööpiirkonnast eemale kõrvalised isikud



Masinei tohi olla vihma või niiskuse käes.



Enne igasuguseid kontrolli-, puhastamis- või hooldus/ reguleerimistöid masinal eemaldage kõigepealt aku



TÄHELEPANU:

Aku ja akulaadija kasutamisel järgige palun vastavat juhendit

TÄHTIS Kulunud või loetamatuks muutunud kleepsilte tuleb välja vahetada. Uusi kleepsilte saab volitatud teeninduskeskusest.

3. PAIGALDAMINE

TÄHTIS Lahtipakkimine ja kokkumonteerimine peavad toimuma tasasel ja kindlal pinnal, peab olema piisavalt ruumi masina ja pakendite liigutamiseks, kasutada tuleb alati sobivaid tööriistu.

⚠ Enne kokkumonteerimist veenduge, et akud ei ole pesas.

MÄRKUS Tööriista saab kinnitada seinale.

1. Laadimisjaama kokkupanemine (Jn 3).
2. Seinale kinnitamise siini kokkupanemine (Jn 4).
3. Puhuritoru külge / maha monteerimine (Jn 5).

TÄHTIS Iga kord, kui puhuritoru küljest ära võtate, pange masin seisma ja võtke alati akud välja.

4. JUHTSEADMED

• Käivitus-/seiskamislüliti (Jn 6.A):

Seiskamisasend (Jn 6.A.1).

Käivitamisasend (Jn 6.A.2).

1. masina käivitamine/seiskamine ja tiiviku pöörlemise sisse/välja lülitamine;
2. võimaldab tiiviku pöörlemiskiirust reguleerida.

⚠ Masina käivitamine paneb samaaegselt tiiviku pöörlema.

5. MASINA KASUTAMINE

5.1. ETTEVALMISTUS

• Akude kontrollimine (Jn 7)

- Enne masina esmakordset kasutamist pärast masina ostmist laadige aku täielikult.
- Iga kord enne kasutamist kontrollige, kas aku on laetud.

TÄHTIS Aku juhised lleiab vastavast juhendist.

MÄRKUS Akusid saab laadida otse masinas (p 6.2).

5.2. OHUTUSKONTROLLID

- Kontrollige, et kõik masina komponendid on terved, tervikuna ja õigesti peale monteeritud;
- Veenduge, et kõik kinnituskruidid on korralikult kinni keeratud;
- Hoidke kõik masina pinnad puhta ja kuivana.

Tegevus	Tulemus
Käivitage masin	Masin käivitub ja tiivik pöörleb.
Asetage lüliti seiskamisasendisse	Lüliti peab liikuma vabalt ning masin peab seiskuma.

⚠ Kui mõni tulemustest erineb tabelis märgitud tulemustest, siis ei tohi masinat kasutada! Masin tuleb sel juhul saata teeninduskeskusesse kontrolli ja parandusse.

5.3. KÄIVITAMINE JA TÖÖTAMINE

MÄRKUS Masinat on soovitatav kasutada temperatuurivahemikus -10°C kuni 60°C.

⚠ Äрге käivitage masinat, kui aku laeb

1. Olge paigal ja stabiilses asendis.
2. Veenduge, et puhuritoru ei oleks suunatud kõrvalseisjate või prügi poole.

⚠ Veenduge, et lüliti (Jn 6.A) oleks asendis "A.1".

3. Pange akud (Jn 8) akupesasse, vajutades need lõpuni sisse, kuni kostab klõps, mis lukustab akud asendisse ja kindlustab elektrikontakti.

MÄRKUS Masin töötab ainult siis, kui mõlemad akud on sees.

4. Vajutage lüliti käivitusasendisse (Jn 9.A.2/ Jn 9.A.3).

⚠ Masina käivitamine paneb samaaegselt tiiviku pöörlema.

⚠ Masina kasutamisel peab masinat hoidma kindlalt sangast käega kinni (Jn 10).

• Kiiruse reguleerimine

Tiiviku pöörlemiskiirust tuleks hoida sõltuvalt eemaldatava materjali omadustest:

- keskmine puhumiskiirus (Jn 9.A.2);
- maksimaalne puhumiskiirus (Jn 9.A.3).

5.4. SEISKAMINE

Masina peatamiseks vajutage lüliti seiskamisasendisse (Jn 11.A.1).

⚠ Tiivik jätkab pöörlemist veel mõni sekund pärast masina seiskamist.

Ühelt tööalalt teisele liikumise ajaks peab alati masina seiskama.

⚠ Teisaldamise ajal ärge hoidke näppu lüliti, mis võiks põhjustada soovimatut käivitamist.

5.5. PÄRAST KASUTAMIST

- Võtke akud pesast välja (Jn 12).
- Enne, kui paigutada masin mistahes ruumi, lasta mootoril maha jahtuda.
- Puhastada.

TÄHTIS Alati kui töö masinaga lõpetatakse või masin jäetakse järelevalveta seisma, tuleb akud välja võtta, kui masin parajasti ei lae.

MÄRKUS Akude väljavõtmiseks vajutage lukustusnappu aku peal (Jn 12.C).

6. HOOLDAMINE

Kohustuslikke ohutusnõudeid, mida tuleb masina kasutamisel järgida, on kirjeldatud 1. ptk. Järgige hoolikalt neid nõudeid, et mitte sattuda tõsisesse ohtu.

Enne masina kontrollimist, puhastamist, hooldamist või reguleerimist:

- Jätke masin seisma.
- Võtke akud välja (ärge kunagi jätke akut sisse või laste või teiste sobimatute isikute käeulatusse).
- vaadake, kas kõik liikuvad osad on täielikult peatunud.
- Enne, kui paigutada masin mistahes ruumi, lasta mootoril maha jahtuda.
- Kandke sobivaid riideid, töökindaid ja kaitseprille.

6.1. PUHASTAMINE

- Tuleohu vähendamiseks hoidke masin okstest ja lehtedest puhtana.
- Pärast kasutamist puhastage masin puhta, neutraalse pesuvahendiga niisutatud lapiga.
- Kuivatage korralikult pehme ja kuiva lapiga. Jäänud niiskus võiks muidu põhjustada elektrilöögiohu.
- Mitte kasutada agressiivseid või lahusti omadustega puhastusvahendeid plastmassist osade või käepidemete puhastamiseks.
- Ärge kasutage veejuga ja vältige mootori ja elektriliste komponentide määrakssaamist.
- Hoidke tiivik alati puhtana tolmust ja prügist, selleks puhuge suruõhku läbi võre. Ärge pritsige tiivikut veega.
- Mootori ja aku ülekuumenemise ja kahjustuste vastu aitab õhu sissetõmbevõrede hoidmine puhtana ja kõrvaliste esemeteta.

6.2. AKUDE LAADIMINE MASINAS

Akusid saab laadida otse masinas laadimisjaama kaudu (Jn 1.I)

Masinat saab panna seinale:

- otse laadimisjaama (Jn 13.I)

- siiniga (Jn 13.II)

MÄRKUS Aku on varustatud kaitsmega, mis takistab laadimist, kui ruumi temperatuur ei ole vahemikus 0°C kuni 40°C.

Akud laetakse osaliselt järjest, nagu on näidatud jskeemil.

Faas	Aku (Jn 12)	Laadimine
1	A (paremal)	40%
2	B (vasak)	40%
3	A (paremal)	100%
4	B (vasak)	100%

7. HOIULE PANEMINE JA TRANSPORT

7.1. MASINA LADUSTAMINE

- kuivas keskkonnas;
- kaitstuna ilmastikutingimuste eest;
- lastele kättesaamatus kohas;
- Kontrollige, kas olete eemaldanud kõik võtmed ja hooldusel kasutatud tööriistad;
- Masinat saab panna seinale (Jn 13).

MÄRKUS Veenduge, et sein kannatab vähemalt 20 kg koormust.

7.2. AKU HOIULE PANEMINE

Akut tuleb hoida kinnises ruumis, kus ei ole niiskust, temperatuuril vahemikus:

- 0°C - 60°C kuni 1 kuu
- 0°C - 45°C kuni 3 kuud
- 0°C - 25°C kuni 1 aasta

MÄRKUS Pikemat aega kasutuseta hoidmisel laadige akut iga kahe kuu tagant, see pikendab aku kasutusiga.

7.3. TRANSPORTIMINE

Iga kord, kui masinat on vaja liigutada või transportida:

- Jätke masin seisma.
- Veenduge, et kõik liikuvad osad on täielikult seiskunud.
- Võtke akud pesast välja.
- Haarata masinat ainult käepidemetest ja suunata torud nii, et nad ei segaks.
- - Veenduda, et masina liigutamine ei tekitaks kahju või vigastusi.

8. TEENINDUS JA REMONT

Käesolevas juhendis on antud kõik vajalikud juhised masina juhtimiseks ja elementaarsete hooldustööde kohta, mida saab teha kasutaja ise.

Kõik selles juhendis kirjeldatud reguleerimis- ja hooldustööd tuleb lasta teha edasimüüja juures või spetsiaalses teeninduskeskuses.

SUOMI - Alkuperäisten ohjeiden käännös

Täydelliset laitteita ja moottoria koskevat ohjeet löytyvät:

- ▷ verkkosivulta stiga.com
- ▷ skannaamalla QR-koodi



Download full manual
stiga.com

VAROITUS: LUE KÄYTTÖOPAS HUOLELLISESTI ENNEN LAITTEEN KÄYTTÖÄ.

Säilytä myöhempää tarvetta varten.

1. TURVALLISUUSMÄÄRÄYKSET

1.1. SÄHKÖTYÖKALUJA KOSKEVAT YLEISET TURVALLISUUTTA KOSKEVAT VAROITUKSET

VAROITUS Lue kaikki turvallisuutta koskevat huomautukset ja ohjeet. Näiden lukematta jättäminen saattaa aiheuttaa sähköiskun, tulipalon ja/tai vakavan loukkaantumisen.

Säilytä kaikki varoitukset ja ohjeet tulevaa käyttöä varten.

Varoituksissa käytetty käsite "sähkötyökalu" viittaa työkaluun, joka saa virran akusta (ilman johtoa).

1) Työskentelyalueen turvallisuus

- Pidä työskentelyalue puhtaana ja hyvin valaistuna.** Pimeät ja sekaiset alueet lisäävät onnettomuuksien riskiä.
- Älä käytä sähkötyökalua räjähdysalttiissa ympäristössä, syttyvien nesteiden, kaasujen tai pölyn lähetyksillä.** Sähkötyökalut aiheuttavat kipinöitä, jotka saattavat sytyttää pölyn tai höyryt.
- Pidä lapset ja sivustakatsojat kaukana käytäessäsi sähkötyökalua.** Keskittymisen herpaantuminen saattaa aiheuttaa kontrollin menetyksen.

2) Sähköturvallisuus

- Sähkötyökalun pistokkeiden on vastattava pistorasiaa.** Älä koskaan muuta pistoketta millään tavoin. Älä käytä maadoitettujen sähkötyökalujen kanssa adaptoreita. Muuttamatomat pistokkeet ja vastaavat pistorasiat vähentävät sähköiskujen vaaraa.
- Vältä kehon osumista maadoitettuihin tai maadoitukseen liitettyihin pintoihin kuten putkiin, lämpökennoihin, sähkölevyihin, jäädyttiiniin.** Sähköiskujen vaara lisääntyy jos keho on liitetty maadoitukseen.
- Älä altista sähkötyökaluja sateelle tai kosteudelle.** Sähkötyökalun sisään menevä vesi lisää sähköiskujen riskiä.
- Älä käytä johtoa väärin.** Älä koskaan käytä johtoa sähkötyökalun kuljetukseen, vetoon tai irti kytkemiseen. Pidä johto kaukana lämmönlähteistä, öljystä, terävistä kulmista tai liikkuvista osista. Vahingoittuneet tai sekaantuneet johdot lisäävät sähköiskujen vaaraa.

- Kun sähkötyökalua käytetään ulkoilmassa, käytä ulkokäyttöön soveltuva jatkajohtoa.** Ulkokäyttöön soveltuvat johdon käyttö vähentää sähköiskujen vaaraa.
- Jos sähkötyökalun käyttöä vauditaan kosteassa tilassa, käytä jäännösvirtasuojalaitteella suojattua virransyöttöä (RCD).** RCD:n käyttö vähentää sähköiskujen vaaraa.

3) Henkilöturvallisuus

- Ole tarkkana, kontrolloi mitä olet tekemässä ja käytä tervettä järkeä käyttäessäsi sähkötyökalua.** Älä käytä sähkötyökalua ollessasi väsynyt tai huumeiden, alkoholin tai lääkkeiden vaikutuksen alaisena. Hetken herpaantuminen käytettäessä sähkötyökalua saattaa aiheuttaa vakavia henkilövahinkoja.
- Käytä suoja-asusteita. Käytä aina suojalaseja.** Suojavarusteiden kuten pölynäärin, liukumisen estävien jalkineiden, suojakypärän ja kuulokkeiden käyttö vähentää henkilövahinkoja.
- Vältä vahingossa käynnistymisiä. Varmista, että laite on sammutettu ennen akun asettamista paikoilleen, sähkötyökaluun tarttumista tai sen kuljettamista.** Sähkötyökalun kuljettaminen niin, että sormi on kytkimellä ja akun asentaminen niin, että kytkin on asennossa "ON" altistaa onnettomuuksille.
- Irrota kaikki säätöavaimet tai työkalut ennen sähkötyökalun käynnistämistä.** Avain tai työkalu, joka osuu pyörivään osaan saattaa aiheuttaa henkilövahinkoja.
- Pysy tasapainossa. Säilytä aina sopiva tuki ja tasapaino.** Tämä antaa paremman kontrollin sähkötyökalusta yllättävissä tilanteissa.
- Pukeudu oikein. Älä käytä leveitä asuja tai koruja. Pidä hiukset, asusteet ja käsinet etäällä liikkuvista osista.** Löysät vaatteet, korut tai pitkät hiukset saattavat tarttua liikkuviin osiin.
- Jos on tarpeen kytkeä laitteita pölynpoistojen pölynkeräyslaitteistoon varmista, että ne on kytketty oikealla tavalla.** Näiden laitteiden käyttö saattaa vähentää pölystä aiheutuvia riskejä.
- Älä anna toistuvasta käytöstä saadun tuntemuksen tehdä sinusta itseriittoista ja jättää laitteen turvallisuutta koskevat periaatteet huomioimatta.** Huolimaton toiminta voi saada aikaan vakavia vammoja hetkessä.

- 4) **Sähkötyökalun käyttö ja turvallisuus**
- Älä ylikuormita sähkötyökalua. Käytä työhön sopivaa sähkötyökalua.** Sopiva sähkötyökalu tekee työn paremmin ja turvallisemmin ja juuri sillä nopeudella johon se on suunniteltu.
 - Älä käytä sähkötyökalua, jos kytkin ei käynnistä sitä tai pysäytä sitä oikein.** Sähkötyökalu, jota ei voi käynnistää kytkimestä on vaarallinen ja se on korjattava.
 - Poista akku akkutilasta ennen säätöjen tekemistä tai lisäosien vaihtamista tai ennen sähkötyökalun laittamista paikoilleen.** Nämä turvallisuuteen liittyvät ennaltaehkäisevät toimenpiteet vähentävät riskiä, että sähkötyökalu käynnistyy vahingossa.
 - Säilytä sähkötyökalut lasten ulottumattomissa äläkä anna henkilöiden, jotka eivät tunne työkalua eikä siihen liittyviä ohjeita käyttää sähkötyökalua.** Sähkötyökalut ovat vaarallisia kokemattomien henkilöiden käsissä.
 - Huolehdi sähkötyökalujen huollosta. Tarkista, että liikkuvat osat ovat kohdistetut ja että ne liikkuvat vapaasti, etteivät ne ole rikki tai niissä ole muuta sellaista vikaa, joka voisi vaikuttaa sähkötyökalun toimintaan. Jos työkalussa on vikoja, on työkalu korjattava ennen käyttöä.** Monet onnettomuudet johtuvat huonosta huollosta.
 - Käytä sähkötyökalua ja lisäosia annettujen ohjeiden mukaan, huomioiden työskentelyolosuhteet ja suoritettavan työn laadun.** Sähkötyökalun käyttö alkuperäisestä poikkeavaan tarkoitukseen saattaa aiheuttaa vaaratilanteita.
 - Pidä kahvat kuivina, puhtaina ja vältä öljyn ja rasvan joutumista niihin.** Liukkaat kahvat eivät salli työkalun turvallista käsittelyä ja valvontaa odottamattomissa tilanteissa.
- 5) **Akkukäyttöisten työkalujen käyttö ja varoitusten pitteet**
- Varmista, että laite on sammutettu ennen akun laittamista.** Akun asentaminen käynnissä olevaan laitteeseen saattaa aiheuttaa onnettomuuden.
 - Lataa työkalu vain valmistajan määrittelemällä laturilla.** Akkuyksikölle sopiva laturi voi aiheuttaa tulipalovaaran jos sitä käytetään muiden akkuyksikköjen lataamiseen.
 - Käytä sähkötyökaluja vain määrättyjen akkuyksikköiden kanssa.** Muun akkuyksikön käyttö voi aiheuttaa henkilövahinkojen ja tulipalon vaaran.
 - Kun akkuyksikköä ei käytetä, pidä sitä loitolla metalliesineistä, kuten klemmarit, kolikot, naulat, ruuvit tai muut pienet metalliesineet, jotka voivat aiheuttaa yhteyden kahden liitimen välillä.** Oikosulun syntyminen kahden liitimen välille voi aiheuttaa palovammoja tai tulipaloja.
 - Jos akun kunto on huono, siitä voi valua akkuneustettä: vältä siihen koskemista. Jos siihen kuitenkin kosketaan vahingossa, huuhtele välittömästi vedellä. Jos nestettä pääsee silmiin, hakeudu välittömästi lääkärin hoitoon.** Valunut akkuneuste voi aiheuttaa ihoärsytystä tai palovammoja.
 - Älä käytä akkuyksikköä tai vahingoittunutta tai muutettua välinettä.** Vahingoittuneet tai muutetut akut voivat toimia odottamattomalla tavalla, jonka seurauksena voi olla tulipalon, räjähdyksen tai vammautumisen vaara.
 - Älä altista akkuyksikköä tulelle tai liian korkeille lämpötiloille.** Altistuminen tulelle tai yli 130 °C:n lämpötilalle voi aiheuttaa räjähdyksiä. HUOMAUTUS. Lämpötila "130 °C" voidaan korvata lämpötilalla "265 °F".
 - Noudata kaikkia latausta koskevia ohjeita äläkä lataa akkua ohjeissa määritetyn lämpötila-alueen ulkopuolella. Väärä lataus tai lataus määrätyn lämpötila-alueen ulkopuolella voi vahingoittaa akkua ja lisätä tulipalon vaaraa.**
- 6) **Huoltopalvelu**
- Anna pätevän henkilökunnan korjata sähkötyökalu, käyttäen ainoastaan alkuperäisiä varaosia.** Tämä mahdollistaa sähkötyökalun turvallisuuden ylläpitämisen.
 - Älä koskaan korjaa vahingoittuneita akkuja.** Akun huollon saa suorittaa vain valmistaja tai valtuutettujen palvelujen toimittajat.

1.2. MÄÄRÄTYT TURVAMÄÄRÄYKSET PUUTARHAPUHALTIMILLE

Jäljempänä olevissa turvallisuusohjeissa termi "laite" voidaan korvata vaihtoehtoisilla termeillä (esim. "puutarhapuhallin", "puutarhaimuri", "lehtipuhallin/imuri" tai "lehtien kerääjä").

- Älä käytä laitetta epäsuotuisissa sääolosuhteissa, etenkin salamankun uhatessa.** Tämä vähentää salamankun riskiä.
- Käytä silmien ja korvien suojaamia.** Asianmukaiset suojaruusteet vähentävät henkilövahinkojen riskiä. HUOMAUTUS 302 Edellä c kohdassa tarkoitetun varoituksen kuulonsuojauksena voidaan jättää pois, jos käyttäjän korvasta mitattu päästöjen äänenpainetaso ei ylitä 85 dB (A) liitteen I mukaisesti.)
- Käytä aina liukastumista estäviä, suojaavia jalkineita, kun käytät laitetta. Älä koskaan käytä laitetta paljain jaloin tai sandaalit jalassa.** Tämä vähentää jalkavammojen riskiä.
- Älä käytä löysiä vaatteita tai asusteita, kuten huiveja, naruja, ketjuja, solmioita jne., jotka voivat päästä tuuletusaukkoihin. Sido tai peitä pitkät hiukset, jotta niitä ei imetä ilmanottoaukkoihin.** Jos jokin näistä esineistä imeytyy ilmanottoaukkoihin, se voi lisätä henkilövahinkojen riskiä.

- e) Älä puhalla laitteella mitään palavaa tai savuaa, kuten savukkeita, tulitikkuja tai kuumaa tuhkua. Nämä syttymislähteet voivat lisätä tulipalon vaaraa.
- f) Älä kosketa tuuletinta kun se liikkuu. Kytke laite pois päältä ja odota, että tuuletin pysähtyy, ennen kuin irrotat mitään osia, jotka saattavat mahdollistaa pääsyn tuulettimeen. Tämä vähentää liikkuvien osien aiheuttamaa loukkaantumisriskiä.
- g) Kun poistat juuttunutta materiaalia tai huollat laitetta, varmista, että virtakytkin on pois päältä. Laitteen odottamaton käynnistyminen juuttuneen materiaalin poistamisen tai huollon aikana voi aiheuttaa vakavia henkilövahinkoja.



Jos työskentelyn aikana osia menee rikki tai tapahtuu onnettomuus, pysäytä heti moottori ja mene pois laitteen läheltä lisävahinkojen välttämiseksi. Jos tapahtuu loukkaantuminen, ryhdy tarvittaviin ensiaputoimenpiteisiin ja ota yhteyttä sairaanhoitohenkilökuntaan. Poista huolellisesti mahdolliset jätteet, jotka saattavat vahingoittaa henkilöitä tai eläimiä, jos niitä ei huomaa.



Pitkäaikainen altistuminen värinöille saattaa aiheuttaa vammoja tai hermovaurioita (tunnetaan myös nimellä "Raynaudin ilmiö" tai "valkoinen käsi") erityisesti verenkierto-ongelmista kärsiville henkilöille. Oireet saattavat koskea käsiä, ranteita ja sormia ja tyypillisiä oireita ovat tuntoaistin häviäminen, puutuminen, ihottuma, kipu, värin häviäminen tai ihon rakenteelliset muutokset. Nämä vaikutukset saattavat voimistua kylmällä ilmalla ja/tai puristettaessa liikaa kahvoista. Oireiden ilmaantua on lyhennettävä laitteen käyttöaikaa ja otettava yhteyttä lääkäriin.

1.3. HUOLTO, VARASTOINTI JA KULJETUS

Suorita säännöllinen huolto ja oikea varastointi laitteen turvallisuuden ja suorituskyvyn säilyttämiseksi.

- Älä koskaan käytä laitetta, jos siinä on kuluneita tai vaurioituneita osia. Käyttöturvallisuuden kannalta on tärkeää, että rikkoutuneet osat vaihdetaan uusiin, eikä niitä korjata. Käytä ainoastaan alkuperäisiä varaosia.
- Kun pysäytät laitteen huoltoa, tarkastusta, varastointia tai lisälaitteen vaihtoa varten, sammuta moottori, irrota laite sähköverkosta ja varmista, että kaikki liikkuvat osat ovat täysin pysähtyneet.
- Tulipalon vaaran vähentämiseksi, älä jätä jäännösmateriaaleja sisältäviä säiliöitä sisältöihin.



Näissä ohjeissa annetut melu- ja värinätason arvot vastaavat laitteen käytössä syntyviä maksimi-arvoja. Epävakaan leikkuelementin käyttö, liian nopea liike ja huollon puute vaikuttavat merkittävästi melu- ja värinäpäästöarvoihin. Näin ollen on tarpeen soveltaa ennaltaehkäiseviä toimenpiteitä, joiden tarkoituksena on poistaa korkeasta melusta ja värinästä syntyvät mahdolliset vahingot; suorita laitteen huolto, käytä kuulosuojaimia, pidä taukoja työskentelyn aikana.

1.4. AKKU / AKKULATURURI

TÄRKEÄÄ *Seuraavat turvallisuusmääräykset täydentävät laitteen liitteenä olevan akun ja akkulaturin ohjekirjassa annettuja turvallisuusvaatimuksia.*

- Akun lataamiseksi käytä ainoastaan valmistajan suosittelemia akkulatureja. Epäsopivan akun lataaminen saattaa aiheuttaa sähköiskun, ylikuumentumisen tai syövyttävän akkuhapon vuotamisen.
- Käytä ainoastaan työvälineelle tarkoitettuja akkuja. Muiden akkujen käyttö saattaa aiheuttaa loukkaantumis- ja tulipalon.
- Varmista, että laite on sammutettu ennen akun laittamista. Akun asentaminen käynnissä olevaan sähkölaitteeseen saattaa aiheuttaa tulipaloja.
- Pidä käyttämätön akku kaukana paperiliittimistä, kolloidista, avaimista, nastoista, ruuveista ja muista pienistä metalliesineistä, jotka saattavat aiheuttaa oikosulun liittimissä. Akkuliittimissä tapahtuva oikosulku saattaa aiheuttaa palon tai tulipaloja.
- Älä käytä akkulaturia tiloissa, joissa on syttyviä aineita tai pinoilla, jotka syttyvät helposti kuten paperi, kangas jne. Latauksen aikana akkulaturi kuumenee ja saattaa aiheuttaa tulipalon.
- Akkujen kuljetuksen aikana huolehdi, että liittimet eivät pääse keskenään kosketuksiin äläkä käytä metallisäiliöitä kuljetukseen.

1.5. YMPÄRISTÖNSUOJELU

- Noudata tarkasti paikallisia säädöksiä, koskien pakkausten, hajonneiden osien tai minkä tahansa ongelmajätteen hävitystä. Näitä jätteitä ei saa heittää tavallisen sekajätteen joukkoon, vaan ne on kerättävä talteen erikseen ja vietävä niitä varten olevaan erilliseen jätteiden keräyspaikkaan, jossa niiden kierrätyksestä huolehditaan.
- Noudata tarkasti paikallisia säädöksiä, koskien jätteen hävitystä.

- Kun laite otetaan pois käytöstä älä hylkää sitä luontoon vaan vie se kierrätyskeskukseen paikallisia säädöksiä noudattaen.



Älä hävitä sähkölaitteita kotitalousjätteiden seassa. Euroopan parlamentin ja neuvoston direktiivi 2012/19/EY sähkö- ja elektroniikkaromusta ja sen toteuttaminen kansallisten säädösten mukaisesti määrää sähkölaitteiden erillisen keräyksen niin, että ne voidaan käyttää uudelleen ympäristöystävällisesti. Jos sähköisiä laitteita hävitetään kaatopaikalle tai maaperään, vahingolliset aineet saattavat joutua pohjaveteen ja ravintoketjuun vahingoittaen siten terveyttä ja hyvinvointia. Lisätietoja tämän laitteen hävittämisestä saa kotitalousjätteiden hävityksestä vastaavalta elimeltä tai jälleenmyyjältä.



Käyttöiän lopussa, hävitä akut kiinnittämällä riittävästi huomiota ympäristöömme. Akku sisältää sekä sinulle että ympäristölle vaarallista materiaalia. Se on irrotettava ja hävitettävä erillisessä paikassa, joka hyväksyy litiumioniakkuja.



Käytettyjen tuotteiden ja pakkausmateriaalien erillinen keräys sallii materiaalien kierrätyksen ja uusiokäytön. Kierrätettyjen materiaalien uudelleenkäyttö auttaa ennaltaehkäisemään ympäristön saastumista ja vähentää raaka-aineiden käyttöä.

2. TUOTTEEN KUVAUS

Tämä laite on puutarhanhoitoväline ja tarkemmin sanottuna käsin kannateltava akkukäyttöinen lehtipuhallin.

Laitteeseen kuuluu pääasiallisesti moottori, joka käynnistää roottorin, joka saa aikaan korkeanopeuksisen ilmavirtauksen.

Käyttötarkoitus ja väärinkäyttö

Tämä laite on suunniteltu ja valmistettu lehtien, ruohon ja muiden jätteiden siirtämiseen ja keräämiseen puhalluksen avulla. Kerätyn määrän on oltava painoltaan ja mitoiltaan kohtuullinen.

Käyttö mihin tahansa muuhun tarkoitukseen, joka poikkeaa edellä mainituista, saattaa olla vaarallista ja aiheuttaa vahinkoja henkilöille ja/tai esineille. Sopimattomaksi käytöksi katsotaan (esimerkiksi, mutta ei ainoastaan):

- syttyvien tai räjähdysalttiiden tuotteiden, kuumien hiilosten tai hehkuvan materiaalin, palavien tupakoiden, lasinpalasten, terävien esineiden, metallisten esineiden, kivien tai muiden käyttäjälle ja muille vaarallisten esineiden kerääminen.
- puhallus kohti henkilöitä ja/tai eläimiä.
- esineiden työntäminen imuritilään.
- laitteen käyttö samanaikaisesti yhdessä useamman henkilön kanssa.

TÄRKEÄÄ Laitteen virheellinen käyttö saa takuun raukeamaan ja vapauttaa valmistajan kaikesta vastuusta siirtämällä käyttäjälle kaikki omista tai kolmansille osapuolille koituvista vahingoista tai loukkaantumisista siirtävän vastuun.

TÄRKEÄÄ Laite toimii vain, kun molemmat akut on asetettu.

HUOMAUTUS Akut voidaan ladata suoraan laitteeseen sen latausalustan kautta.

2.1. LAITTEEN OSAT

(Kuva 1)

- Moottoriyksikkö
- Puhallusputki
- Kahva
- Akut
- Akkulaturi
- Puhallusputken vapautuspainike.
- Käynnistys-/pysäytyskytkin
- Seinäkiinnityskisko
- Latausalusta
- Säilytyslokero
- Mukana toimitetut ruuvit

2.2. TURVAMERKINNÄT (KUVA 2)



VAROITUS:

Lue käyttöohjeet ennen laitteen käyttöä.



Käytä kuulosuojaimia ja suojalaseja.



SINKOUTUVIEN OSIEN VAARA!

Materiaalin sinkoutuminen, joka johtuu ilmavirrasta. Pidä henkilöt poissa työskentelyalueelta käytön aikana



Älä altista vesisateelle (tai kosteudelle)



Irrota akku ennen laitteesta suoritettavia tarkastuksia, puhdistusta tai huolto-/säätötoimenpiteitä



VAROITUS:

Mitä akkuun ja akkulatureihin tulee, tutustu vastaavaan ohjekirjaan

TÄRKEÄÄ Huonokuntoiset tai lukuelvottomat tarrat on vaihdettava. Pyydä tilalle uudet tarrat valtuutetulta laitekohtaiselta huoltokeskukselta.

3. ASENNUS

TÄRKEÄÄ Pakkauksesta poistaminen on suoritettava tasaiselle ja vakaalla alustalla, jossa on riittävästi tilaa välineiden ja pakkausten liikuttamiseen.

! Varmista ennen asennusta, että akut eivät ole paikoillaan.

HUOMAUTUS Työkalu voidaan ripustaa seinälle .

1. Latausalustan asennus (kuva 3).
2. Kiskon asentaminen seinäkiinnitystä varten (kuva 4).
3. Puhallusputken asennus/purkaminen (kuva 5).

TÄRKEÄÄ Pysäytä laite ja irrota akut aina, kun irrotat puhallusputken.

4. HALLINTALAITTEET

• Käynnistys/pysäytyskytkin (kuva 6.A):

Pysäytysasento (kuva 6.A.1).

Käynnistysasento (kuva 6.A.2).

1. käynnistää/pysäyttää laitteen ja kytkee samalla päälle/pois päältä roottorin pyörimään.
2. sallii roottorin kiertonopeuden säädön.

! Laitteen käynnistyminen saa roottorin pyörimään samanaikaisesti.

5. LAITTEEN KÄYTTÖ

5.1. ESITOIMENPITEET

• Akkujen tarkistaminen (kuva 7)

- Ennen kuin käytät laitetta ensimmäisen kerran oston jälkeen: lataa akku täyteen.
- Ennen jokaista käyttökertaa: tarkista akun varaustila.

TÄRKEÄÄ Akkua koskevia ohjeita varten, tutustu vastaavaa ohjekirjaseen.

HUOMAUTUS Akut voidaan ladata suoraan laitteessa (kappale 6.2).

5.2. TURVALLISUUSTARKASTUKSET

- Tarkista laitteen eheys ja kaikkien siihen kuuluvien osien oikea asennus;
- Varmista, että kaikki kiinnityslaitteet on kiinnitetty kunolla;
- Pidä laitteen kaikki pinnat puhtaina ja kuivina.

Toimenpide	Tulos
Käynnistä laite	Laitte käynnistyy ja roottori pyörii.
Siirrä kytkin pysäytysasentoon	Kytkimen on siirryttävä helposti ja laitteen on pysähdyttävä.

! Jos mikä tahansa tuloksista poikkeava taulukossa osoitetuista arvoista, älä käytä laitetta! Toimita laite huoltokeskukseen laitekohtaisia tarkastuksia ja korjaustoimenpiteitä varten.

5.3. KÄYNNISTYS JA TYÖ

HUOMAUTUS On suositeltavaa käyttää laitetta -10 °C:n ja 60 °C:n välisessä lämpötilassa.

! Älä käynnistä laitetta, kun se on lataustilassa

1. Ota vakaa ja paikoillaan oleva asento.
2. Varmista, että puhallusputkea ei ole suunnattu mahdollisia paikalla olevia henkilöitä tai jäämiä kohti.

! Tarkista, että kytkin (kuva 6.A) on asennossa "A.1".

3. Aseta akut (kuva 8) paikoilleen työntämällä ne pohjaan, kunnes ne "napsahtavat" paikoilleen takaamalla näin kosketuksen.

HUOMAUTUS Laite toimii vain, kun molemmat akut on asetettu.

4. Siirrä kytkin käynnistysasentoon (kuva 9.A.2/kuva 9.A.3).

! Laitteen käynnistyminen saa roottorin pyörimään samanaikaisesti.

! Työskentelyn aikana laitteesta on aina pidettävä vahvasti kahvasta kiinni (kuva 10).

• Nopeuden säätö

Roottorin nopeus tulee säätää siirrettävän materiaalin mukaan:

- keskimääräinen puhallusnopeus (kuva 9.A.2);
- suurin puhallusnopeus (kuva 9.A.3).

5.4. PYSÄYTYS

Laitteen pysäyttämiseksi siirrä kytkin pysäytysasentoon (kuva 11.A.1).

! Roottori jatkaa pyörimistä jonkin aikaa laitteen sammuttamisen jälkeen.

Pysäytä laite aina liikuttaessa työskentelyalueiden välillä.

! Siirtojen aikana älä koskaan pidä kättä käynnistyskytkimen päällä tahattoman käynnistymisen estämiseksi.

5.5. KÄYTÖN JÄLKEEN

- Ota akut pois paikoiltaan (kuva 12).
- Anna moottorin jäähtyä ennen laitteen asettamista säilytystiloihin.
- Suorita puhdistus.

TÄRKEÄÄ Ota akut aina pois, kun laite jätetään käyttämättä tai valvomatta, kun sitä ei ladata.

HUOMAUTUS Paina akussa olevaa lukituspainiketta akkujen poistamiseksi (kuva 12.C).

6. HUOLTO

Noudatettava turvallisuusmääräykset on kuvattu luvussa 1. Noudata tarkalleen kyseisiä ohjeita estääksesi vakavia riskitilanteita tai vaaroja.

Ennen laitteessa suoritettavia tarkastuksia, puhdistusta tai huolto-/säätötoimenpiteitä:

- Pysäytä laite.
- Irrota akut (älä koskaan jätä akkua paikalleen tai lasten tai käyttöön soveltumattomien henkilöiden ulottuville).
- Varmista, että kaikki liikkuvat osat ovat täysin pysähdyksissä.
- Anna moottorin jäähtyä ennen laitteen asettamista säilytystiloihin.
- Käytä sopivaa vaateetusta, työkaluneita ja suojalaseja.

6.1. PUHDISTUS

- Vähentääksesi tulipalon riskiä puhdista laite erityisesti lehdistä ja oksista.
- Puhdista laite aina käytön jälkeen käyttämällä puhdasta ja neutraaliin pesuaineeseen kostutettua puhdasta liinaa.
- Poista kosteusjäätimet käyttämällä pehmeää ja kuivaa liinaa. Kosteus voi saada aikaan sähköiskujen vaaran.
- Älä käytä aggressiivisia pesuaineita tai liuottimia muoviosien tai kahvojen puhdistamisessa.
- Älä käytä vesisuihkuja ja vältä kastamasta moottoria ja sähköosia.
- Pidä roottori aina puhtaana ja vapaana pölystä ja jäämistä puhaltamalla paineilmaa ritilän läpi. Älä suihkuta roottoriin vettä.
- Moottoria tai akkua vahingoittavan ylikuumenemisen estämiseksi, varmista aina, että jäähdytysilman imuritilät ovat puhtaat eikä niissä esiinny jäämiä.

6.2. AKKUJEN LATAAMINEN LAITTEESSA

Akut voidaan ladata suoraan laitteessa sen latausalustan avulla (kuva 1.)

Laite voidaan ripustaa seinälle:

-suoraan latausalustalla (kuva 13.I)

- kiskon kautta (kuva 13.II)

HUOMAUTUS Akku on varustettu suojuksella, joka estää latauksen, jos ympäristölämpötila ei ole välillä 0 °C- 40 °C.

Akut ladataan osittain peräkkäin kuvan osoittamalla tavalla:

Vaihe	Akku (kuva 12)	Lataus
1	A (oikea)	40 %
2	B (vasen)	40 %
3	A (oikea)	100%
4	B (vasen)	100%

7. VARASTOINTI JA KULJETUS

7.1. LAITTEEN VARASTOINTI

- kuivaan ympäristöön
- sääolosuhteilta suojaan
- paikkaan, johon lapset eivät pääse
- varmistaen, että avaimet tai huollossa käytetyt työkalut on poistettu
- Laite voidaan ripustaa seinälle (kuva 13).

HUOMAUTUS Varmista, että seinä kestää vähintään 20 kg:n kuormituksen.

7.2. AKUN VARASTOINTI

Akku on säilytettävä suljetussa, ilman kosteutta olevassa tilassa ja lämpötilassa, joka on välillä:

- 0 °C - 60 °C 1 kk ajan
- 0 °C - 45 °C 3 kk ajan
- 0 °C - 25 °C 1 vuoden ajan

IHUOMAUTUS Jos akkua pidetään pitkään pois käytöstä, lataa se kahden kuukauden välein sen käyttöiän pidentämiseksi.

7.3. KULJETUS

Aina laitetta liikuteltaessa tai kuljetettaessa:

- Pysäytä laite
- Varmista, että kaikki liikkuvat osat ovat täysin pysähdyksissä.
- Ota akut pois paikoiltaan
- Tartu kiinni pelkästään laitteen kahvoista ja kohdista putket niin etteivät ne muodosta esteitä.
- Varmista, ettei laitteen liikuttaminen aiheuta vahinkoja tai loukkaantumisia.

8. HUOLTO JA KORJAUS

Käyttöopas sisältää kaikki laitteen käyttöön ja käyttäjän suorittamaan oikeaan perushuoltoon tarvittavat ohjeet. Kaikki säätö- ja huoltotoimenpiteet joita ei ole kuvattu tässä käyttöoppaassa on suoritettava jälleenmyyjän tai ammattitaitoisen huoltokeskuksen toimesta.

FRANÇAIS - Traduction de la notice originale

Les manuels d'instructions complets de la machine et du moteur sont disponibles :

- ▷ sur le site web stiga.com
- ▷ en flashant le QR code



Download full manual
stiga.com

ATTENTION : LIRE ATTENTIVEMENT LE MANUEL AVANT D'UTILISER CETTE MACHINE.

Conserver pour toute consultation future.

1. NORMES DE SÉCURITÉ

1.1. CONSIGNES GÉNÉRALES DE SÉCURITÉ POUR LES OUTILS ÉLECTRIQUES

⚠ ATTENTION Lire tous les avertissements de sécurité et toutes les instructions. Le non-respect des avertissements et des instructions peut causer des décharges électriques, des incendies et/ou de graves lésions.

Conserver tous les avertissements et les instructions pour toute consultation future.

Le terme « outil électrique » mentionné dans les avertissements se réfère à un outil alimenté par batterie (sans fil).

1) Sécurité de la zone de travail

- Garder la zone de travail bien propre et bien éclairée.** Les zones sombres et irrégulières favorisent les accidents.
- Ne pas utiliser l'outil électrique dans des pièces à risque d'explosion, en présence de liquides inflammables, de gaz ou de poussière.** Les équipements génèrent des étincelles qui peuvent enflammer la poussière ou les vapeurs.
- Tenir les enfants et les personnes présentes à l'écart lorsqu'on utilise un outil électrique.** Les distractions peuvent causer la perte de contrôle.

2) Sécurité électrique

- Les fiches de l'outil électrique doivent correspondre à la prise. Ne jamais modifier la fiche de quelque façon que ce soit. Ne pas utiliser d'adaptateurs de fiches avec des outils électriques dotés de mise à terre.** Des fiches non modifiées et des prises adaptées réduiront le risque de choc électrique.
- Éviter le contact du corps avec des surfaces mises à la terre ou reliées à terre, comme les tuyaux, les radiateurs, les cuisinières ou les réfrigérateurs.** Il existe un risque accru de choc électrique si le corps est mis à la terre ou relié à terre.
- Ne pas exposer les outils électriques à la pluie ou à l'humidité.** La pénétration d'eau dans un outil électrique augmente le risque de décharge électrique.
- Ne pas abuser du câble. Ne jamais utiliser le câble pour transporter, tirer ou débrancher**

l'outil électrique. Tenir le câble à distance des sources de chaleur, de l'huile, de bords tranchants ou de parties en mouvement. Des câbles endommagés ou emmêlés augmentent le risque de secousses électriques.

- Lorsqu'on utilise un outil électrique à l'extérieur, utiliser une rallonge adaptée à un emploi en extérieur.** L'utilisation d'un câble convenant à un emploi extérieur réduit le risque de décharges électriques.
- Si l'utilisation d'un outil électrique en environnement humide n'est pas possible, il faut utiliser une alimentation électrique protégée par un dispositif différentiel à courant résiduel (DDR).** L'utilisation d'un DDR réduit le risque de décharges électriques.

3) Sécurité personnelle

- Rester vigilant, vérifier ce que l'on fait et faire preuve de bon sens lorsqu'on utilise un outil électrique. Ne pas utiliser l'outil électrique si l'on est fatigué ou sous l'influence de drogues, d'alcool ou de médicaments.** Un instant de distraction lors de l'utilisation d'un outil électrique peut causer de graves lésions personnelles.
- Utiliser des vêtements de protection. Toujours porter des lunettes de protection.** L'emploi d'un équipement de protection comme des demi-masques anti-poussière, des chaussures antidérapantes, des casques de protection ou des casques anti-bruit pour l'ouïe, réduit les lésions personnelles.
- Éviter toute mise en marche involontaire. Avant d'insérer la batterie, de saisir ou de transporter l'outil, vérifier que l'appareil est éteint.** Le fait de transporter un outil électrique en tenant un doigt sur l'interrupteur de monter la batterie alors que l'interrupteur est sur la position « ON » favorise les accidents.
- Avant d'actionner l'outil électrique, avoir soin d'enlever toute clef ou outil de réglage.** Une clef ou un outil qui reste en contact avec une pièce rotative peut provoquer des lésions personnelles.
- Ne pas perdre l'équilibre. Maintenir toujours l'appui et l'équilibre adéquats.** Cela permet de mieux vérifier l'outil électrique en cas de situations inattendues.
- S'habiller de façon appropriée. Ne pas porter de vêtements larges, ni de bijoux. Maintenir les cheveux, les vêtements et les gants à bonne distance des pièces en mouvement.**

Des habits flottants, des bijoux ou des cheveux longs peuvent se prendre dans les pièces en mouvement.

- g) **S'il y a des dispositifs qui doivent être connectés à des installations pour l'extraction et la collecte de la poussière, vérifier qu'ils sont connectés et utilisés de manière appropriée.** L'emploi de ces dispositifs peut réduire les risques qui sont liés à la poussière.
 - h) **La familiarité acquise par l'utilisation fréquente de la machine ne doit pas vous rendre trop confiant jusqu'à en ignorer les principes de sécurité.** Une action négligente peut causer des blessures graves en une fraction de seconde.
- 4) **Emploi et maintenance de l'outil électrique.**
- a) **Ne pas surcharger l'outil électrique. Employer l'outil électrique qui est adapté au travail donné.** L'outil électrique adéquat exécutera le travail au mieux et de la façon la plus sûre si on l'utilise à la vitesse pour laquelle il a été conçu.
 - b) **Ne pas utiliser l'outil électrique si l'interrupteur n'est pas en mesure de le faire démarrer ou de l'arrêter régulièrement.** Un outil électrique qui ne peut pas être actionné par son interrupteur est dangereux et doit être réparé.
 - c) **Avant d'exécuter le réglage ou le changement d'un accessoire, ou avant de ranger l'outillage électrique, enlever l'accumulateur de son compartiment.** Ces mesures de prévention réduisent le risque de mise en marche accidentelle de l'outil électrique.
 - d) **Ranger les outils électriques inutilisés hors de la portée des enfants et ne pas permettre à des personnes qui ne connaissent pas bien cet outil électrique ni ces instructions de l'utiliser.** Les outils électriques sont dangereux dans les mains d'utilisateurs non experts.
 - e) **Soigner l'entretien des outils électriques. Vérifier que les pièces mobiles sont bien alignées et que leur mouvement n'est pas entravé, qu'aucune pièce n'est cassée et qu'il n'existe pas d'autre condition susceptible d'influencer le fonctionnement de l'outil électrique. En cas de dommages, réparer l'outil électrique avant de l'utiliser à nouveau.** Beaucoup d'accidents sont dus à un entretien insuffisant.
 - f) **Utiliser l'outillage électrique et les accessoires correspondants en respectant les instructions fournies, en tenant compte des conditions de travail et du type de travail à exécuter.** Le fait d'employer un outil électrique pour des opérations différentes de celles pour lesquelles il a été prévu peut provoquer des situations de danger.
 - g) **Maintenir les poignées bien sèches, propres et exemptes d'huile et de graisse.** Les poignées glissantes ne permettent pas une manipulation et un contrôle sûrs de l'outil en cas de situations imprévisibles.

5) **Utilisation et précautions d'utilisation des outils à batterie**

- a) **Avant d'insérer la batterie, vérifier que l'appareil est éteint.** Le montage d'une batterie dans un appareil électrique allumé peut provoquer des accidents.
- b) **Recharger seulement avec le chargeur spécifié par le fabricant.** Un chargeur adapté à un type de groupe de batteries peut générer un risque d'incendie si utilisé pour d'autres groupes de batteries.
- c) **Utiliser des outils électriques seulement avec des groupes de batteries spécifiques.** L'utilisation d'un autre groupe de batteries peut créer un risque de lésions et incendies.
- d) **Lorsque le groupe batteries n'est pas utilisé, le tenir à l'écart d'autres objets métalliques tels qu'agrafes, pièces de monnaie, clés, clous, vis ou autres petits objets métalliques qui peuvent créer une connexion entre deux bornes.** Court-circuiter les bornes de la batterie peut provoquer des brûlures ou des incendies.
- e) **Si la batterie est dans de mauvaises conditions, la batterie peut perdre du liquide : éviter tout contact. Dans le cas d'un contact accidentel, rincer immédiatement avec de l'eau. Si du liquide entre dans les yeux, chercher immédiatement l'aide d'un médecin.** Le liquide qui fuit de la batterie peut provoquer des irritations cutanées ou des brûlures.
- f) **Ne pas utiliser un groupe batteries ou un outil endommagé ou modifié.** Les batteries endommagées ou modifiées peuvent avoir un comportement imprévisible et provoquer un incendie, une explosion ou un risque de blessures.
- g) **Ne pas exposer un groupe batteries au feu ou à des températures excessives.** L'exposition au feu ou à des températures supérieures à 130°C peut provoquer des explosions. REMARQUE. La température « 130°C » peut être remplacée par la température « 265°F ».
- h) **Suivre toutes les instructions de charge et ne pas charger la batterie en dehors de la plage de température spécifiée dans les instructions.** Une charge incorrecte ou une charge à des températures hors de la plage spécifiée peut endommager la batterie et augmenter le risque d'incendie.

6) **Assistance**

- a) **Faire réparer l'outil électrique par du personnel qualifié, en n'employant que des pièces de rechange originales.** Cela permet de maintenir la sécurité de l'outil électrique.
- b) **Ne jamais réparer des batteries endommagées.** Les batteries ne doivent être entretenues que par le fabricant ou des prestataires de services agréés.


1.2. NORMES DE SÉCURITÉ SPÉCIFIQUES POUR SOUFFLEURS À FEUILLES

Dans les consignes de sécurité ci-dessous, le terme « machine » peut être remplacé par d'autres termes (par exemple, « souffleur de jardin », « aspirateur de jardin », « souffleur/aspirateur de jardin » « souffleur de feuilles » ou « ramasseur de feuilles »).

- a) **Ne pas utiliser la machine dans des conditions météorologiques défavorables, notamment en cas de risque de foudre.** Cela réduit le risque d'être frappé par la foudre.
- b) **Porter des protections pour les yeux et les oreilles.** Un équipement de protection adéquat réduira le risque de blessures.

REMARQUE 302 La partie relative à la protection auditive de l'avertissement du point c) ci-dessus peut être facultativement omise si le niveau de pression acoustique d'émission mesuré à l'oreille de l'opérateur conformément à l'annexe I ne dépasse pas 85 dB(A).

- c) **Lors de l'utilisation de la machine toujours porter des chaussures de sécurité antidérapantes. Ne pas utiliser la machine pieds nus ou avec des sandales ouvertes.** Cela réduit le risque de blessures aux pieds.
- d) **Ne pas porter de vêtements amples ou des accessoires tels que des écharpes, des ficelles, des chaînes, des cravates, etc. qui pourraient pénétrer dans les orifices d'aération. Attacher ou couvrir les cheveux longs pour éviter qu'ils ne soient aspirés par les bouches d'aération.** Si l'un de ces objets est aspiré dans les prises d'air, cela peut augmenter le risque de blessures.
- e) **N'utiliser pas l'appareil pour souffler des objets brûlants ou fumants, tels que des cigarettes, des allumettes ou des cendres chaudes.** Ces sources d'inflammation peuvent augmenter le risque d'incendie.
- f) **Ne pas toucher le ventilateur lorsqu'il est en mouvement. Éteindre la machine et attendre que le ventilateur s'arrête avant de retirer toute pièce susceptible de permettre l'accès au ventilateur.** Cela réduit le risque de blessures causées par des pièces en mouvement.
- g) **Lors de l'élimination d'un bourrage ou de l'entretien de la machine, s'assurer que l'interrupteur d'alimentation est éteint.** Un fonctionnement imprévu de la machine lors du retrait des matériaux coincés ou de l'entretien peut entraîner des blessures graves.

 En cas de cassures ou d'accidents pendant le travail, arrêter tout de suite le moteur, et éloigner la machine, pour ne provoquer aucun dommage supplémentaire ; en cas d'accidents entraînant des lésions personnelles ou à des tiers, activer tout de suite les procédures de secours d'urgence les plus adéquates à la situation en cours, et s'adresser à une Structure médicale pour recevoir les soins nécessaires. Enlever soigneusement les éventuels débris, si ignorés, pourraient causer des dommages ou des lésions aux personnes ou aux animaux.



L'exposition prolongée aux vibrations peut causer des lésions et des troubles neuro-vasculaires (connus aussi comme « phénomène de Raynaud » ou « main blanche »), spécialement aux personnes qui souffrent de troubles de la circulation. Les symptômes peuvent concerner les mains, les poignets et les doigts, ils se manifestent par une perte de sensibilité, engourdissement, démangeaison, douleur, décoloration, ou modifications structurelles de la peau. Ces effets peuvent être amplifiés par les basses températures de l'environnement et/ou par une prise excessive sur les poignées. Quand ces signes se présentent, il faut réduire les temps d'utilisation de la machine et consulter un médecin.

1.3. ENTRETIEN, STOCKAGE ET TRANSPORT

Le fait d'effectuer un entretien régulier et de stocker correctement la machine préserve sa sécurité et le niveau des performances.

- Ne jamais utiliser la machine si certaines de ses pièces sont usées ou endommagées. Les pièces défectueuses ou détériorées doivent être remplacées et ne doivent jamais être réparées. N'utiliser que des pièces de rechange d'origine.
- Lorsque l'on arrête la machine pour l'entretien, l'inspection, le stockage ou le remplacement d'un accessoire, couper le moteur, débrancher la machine et s'assurer que toutes les pièces mobiles sont complètement arrêtées.
- Pour réduire le risque d'incendie, ne pas laisser les récipients avec les déchets à l'intérieur d'un local.



Le niveau de bruit et le niveau de vibrations reportés dans les présentes instructions sont des valeurs maximum d'utilisation de la machine. L'utilisation d'un élément de coupe non équilibré, d'une vitesse de mouvement excessive et l'absence d'entretien ont une influence significative sur les émissions sonores et sur les vibrations. Il faut donc adopter des mesures préventives afin d'éliminer tout dommage possible dû à un bruit élevé et aux contraintes issues des vibrations ; veiller à l'entretien de la machine, porter un casque anti-bruit, faire des pauses pendant le travail.

1.4. BATTERIE / CHARGEUR DE BATTERIE

IMPORTANT Les normes de sécurité suivantes complètent les prescriptions de sécurité figurant dans la notice de la batterie et du chargeur de batterie jointe à la machine.

- Pour charger la batterie, utiliser uniquement des chargeurs de batterie recommandés par le fabricant. Un chargeur de batterie inadéquat peut provoquer une électrocution, une surchauffe ou une fuite de liquide corrosif de la batterie.
- N'utiliser que les batteries spécifiques prévues pour son outil. L'utilisation d'autres batteries peut provoquer des lésions et entraîne des risques d'incendie.
- Avant d'insérer la batterie, vérifier que l'appareil est éteint. Monter une batterie dans un appareil électrique allumé peut provoquer des incendies.
- Lorsque la batterie n'est pas utilisée, la tenir loin de toutes agrafes, pièces de monnaie, clés, clous, vis ou autres petits objets métalliques, qui pourraient provoquer un court-circuit des contacts. Un court-circuit entre les contacts de la batterie peut provoquer des combustions ou des incendies.
- Ne pas utiliser le chargeur de batterie dans des lieux contenant des vapeurs, des substances inflammables ou sur des surfaces facilement inflammables, comme le papier, le tissu, etc. Pendant le rechargement, le chargeur de batterie chauffe et peut provoquer un incendie.
- Pendant le transport, veiller à ce que les bornes des accumulateurs n'entrent pas en contact entre elles ; ne pas utiliser des caisses métalliques pour le transport.

1.5. PROTECTION DE L'ENVIRONNEMENT

- Suivre scrupuleusement les normes locales pour l'élimination des emballages, des pièces détériorées ou de tout élément ayant un effet important sur l'environnement ; ces déchets ne doivent pas être jetés à la poubelle, mais doivent être séparés et confiés aux centres de collecte prévus, qui procéderont au recyclage des matériaux.
- Suivre scrupuleusement les normes locales pour l'élimination des déchets.
- Au moment de la mise hors service, ne pas abandonner la machine dans l'environnement, mais la livrer à un centre de collecte, en suivant les normes locales en vigueur.



Ne pas jeter les équipements électriques dans les déchets ménagers. Selon la Directive européenne 2012/19/UE sur les déchets d'équipements électriques et électroniques et son application conformément aux normes nationales, les équipements électriques usés doivent être collectés séparément, afin d'être réutilisés de façon éco-compatible. Si les équipements électriques sont éliminés dans une décharge ou sur un terrain vague, les substances dangereuses peuvent atteindre la nappe d'eau souterraine et entrer dans la chaîne alimentaire, nuisant à votre santé et à votre bien-être. Pour des informations plus détaillées sur l'élimination de ce produit, prière de contacter le Service local d'élimination des déchets ou son Revendeur



Éliminer la batterie en fin de vie tout en respectant notre environnement. La batterie contient du matériel qui est dangereux pour vous et pour l'environnement. Celle-ci doit être retirée et éliminée séparément dans une structure qui accepte les batteries au lithium-ion.



Le tri différentiel des produits et emballages usagés permet le recyclage des matériaux et leur réutilisation. La réutilisation des matériaux recyclés nous aide à empêcher la pollution de l'environnement et à réduire la demande de matières premières.

2. DESCRIPTION DU PRODUIT

Cette machine est un équipement de jardinage et plus précisément un souffleur à feuilles portatif alimenté par batterie.

La machine se compose essentiellement d'un moteur qui actionne une roue à ailettes en mesure de produire un flux d'air à vitesse élevée.

Utilisation prévue et utilisation inappropriée

Cette machine est conçue et construite pour le déplacement et l'accumulation, par soufflage, de feuilles, d'herbes, de débris variés de poids réduit et de petites dimensions.

Tout usage autre que ceux cités ci-dessus peut se révéler dangereux et nuire aux personnes et/ou aux choses. Font partie de l'usage impropre (à titre d'exemple, mais pas seulement) :

- l'accumulation ou la collecte de produits inflammables ou à risque d'explosion, braises chaudes, ou tout matériel en combustion sans flamme, cigarettes allumées, morceaux de verre, fragments coupants, objets métalliques, pierres, et tout ce qui peut se révéler dangereux pour la sécurité de l'opérateur et d'autres personnes ;
- diriger le souffle d'air en direction des personnes et/ou des animaux ;
- introduire des objets par la grille d'aspiration ;
- utiliser la machine par plus d'une personne.

IMPORTANT L'usage impropre de la machine implique la déchéance de la garantie et dégage le fabricant de toute responsabilité, en reportant sur l'utilisateur tous les frais dérivants de dommages ou de lésions corporelles à l'utilisateur ou à des tiers.

IMPORTANT L'appareil ne fonctionne que si les deux batteries sont insérées.

REMARQUE Les batteries peuvent être rechargées directement sur la machine via sa base de chargement.

2.1. COMPOSANTS DE LA MACHINE

(Fig. 1)

- A. Ensemble moteur
- B. Tube de soufflage.
- C. Poignée
- D. Batteries
- E. Chargeur de batterie
- F. Bouton de déverrouillage du tube de soufflage.
- G. Interrupteur marche/arrêt
- H. Rail de montage mural
- I. Station de Charge
- J. Porte-objets
- K. Vis fournies

2.2. SIGNALÉTIQUE DE SÉCURITÉ (FIG. 2)



ATTENTION :
Lire les instructions avant d'utiliser la machine.



Utiliser des protections acoustiques et des lunettes.



DANGER DE PROJECTIONS !
Possibles projections de matériau, causées par le flux de l'air. Tenir les personnes à l'extérieur de la zone de travail pendant l'utilisation



Ne pas exposer à la pluie (ou à l'humidité)



Retirer la batterie avant d'effectuer toute opération d'inspection, de nettoyage ou d'entretien/réglage de la machine



ATTENTION :
En ce qui concerne la batterie et le chargeur, il convient de se reporter au manuel correspondant

IMPORTANT Les étiquettes autocollantes abîmées ou devenues illisibles doivent être remplacées. Demander de nouvelles étiquettes à son centre d'assistance agréé.

3. MONTAGE

IMPORTANT Le déballage et le montage doivent être effectués sur une surface plane et solide, avec un espace suffisant pour déplacer la machine et les emballages.



Avant d'effectuer le montage, vérifier que les batteries ne soient pas insérées dans leur logement.

REMARQUE L'outil peut être accroché au mur.

1. Montage de la base de recharge (Fig. 3).
2. Montage du rail pour la fixation murale (Fig. 4).
3. Montage / démontage du tuyau souffleur (Fig. 5).

IMPORTANT Arrêter toujours la machine et retirer les batteries à chaque fois que le tuyau de soufflage est enlevé.

4. COMMANDES DE CONTRÔLE

• **Interrupteur démarrage/arrêt (Fig. 6.A) :**

Position d'arrêt (Fig. 6.A.1)

Position de démarrage (Fig. 6.A.2)

1. démarrage/arrêt de la machine et simultanément active/désactive la rotation de la roue à ailettes ;
2. permet de régler la vitesse de rotation de la roue à ailettes.



Le démarrage de la machine provoque la rotation simultanée de la roue à ailettes.

5. UTILISATION DE LA MACHINE

5.1. OPÉRATIONS PRÉLIMINAIRES

• **Vérification des batteries (Fig. 7)**

- Avant d'utiliser la machine, la première fois après l'avoir achetée : procéder à la recharge complète de la batterie.
- Avant chaque utilisation : vérifier l'état de charge de la batterie.

IMPORTANT Pour les instructions concernant la batterie, consulter le livret correspondant.

REMARQUE Les batteries peuvent être rechargées directement sur la machine (par. 6.2).

5.2. CONTRÔLES DE SÉCURITÉ

- Vérifier l'intégrité et le montage correct de tous les composants de la machine ;
- S'assurer que toutes les fixations sont correctement serrées ;
- Maintenir chaque surface de la machine propre et sèche.

Action	Résultat
Démarrer la machine	La machine démarre et la roue tourne.
Déplacer l'interrupteur en position d'arrêt	L'interrupteur doit se déplacer facilement et la machine doit s'arrêter.

⚠ *Si l'un des résultats s'écarte de ce qui est indiqué dans le tableau, ne pas utiliser la machine ! Remettre la machine à un centre d'assistance pour les contrôles nécessaires et pour sa réparation.*

5.3. DÉMARRAGE ET TRAVAIL

REMARQUE *Il est recommandé d'utiliser la machine à une température comprise entre -10°C et 60°C.*

⚠ *Ne pas démarrer la machine lorsqu'elle est en cours de chargement*

1. Prendre une position ferme et stable.
2. S'assurer que le tuyau souffleur ne soit tourné vers des observateurs éventuels ou des débris.

⚠ *Vérifier que l'interrupteur (Fig. 6.A) est en position "A.1".*

3. Insérer les batteries (Fig. 8) dans son logement en les poussant à fond jusqu'à entendre un « clic » qui les bloque dans la bonne position et assure le contact électrique.

REMARQUE *L'appareil ne fonctionne que si les deux batteries sont insérées.*

4. Déplacer l'interrupteur en position de démarrage (Fig.9.A.2/ Fig 9.A.3).

⚠ *Le démarrage de la machine provoque la rotation simultanée de la roue à ailettes.*

⚠ *Pendant le travail, il faut toujours tenir fermement la machine avec la main sur la poignée (Fig. 10).*

• Réglage de la vitesse

Il est toujours opportun de régler la vitesse de rotation de la roue à ailettes en fonction de la typologie du matériau à enlever :

- la vitesse moyenne de soufflage (Fig. 9.A.2) ;
- la vitesse de soufflage maximale(Fig. 9.A.3).

5.4. ARRÊT

Pour arrêter la machine, déplacer l'interrupteur de sa position d'arrêt (Fig. 11.A.1).

⚠ *La roue à ailettes continue à tourner pendant quelques secondes, même après l'arrêt de la machine.*

Toujours arrêter la machine pendant les déplacements d'une zone de travail à une autre.

⚠ *Pendant les déplacements, ne jamais tenir le doigt sur l'interrupteur de démarrage pour éviter des mises en marche accidentelles.*

5.5. APRÈS L'UTILISATION

- Retirer la batterie de son compartiment (Fig. 12).
- Laisser le moteur refroidir avant de ranger la machine dans un local quelconque.
- Procéder à son nettoyage.

IMPORTANT *Toujours retirer les batteries à chaque fois que la machine est inutilisée ou sans surveillance, lorsqu'elle n'est pas en charge.*

REMARQUE *Pour retirer les batteries appuyer sur le bouton de blocage situé sur la batterie (Fig. 12.C)*

6. ENTRETIEN

Les normes de sécurité à suivre sont décrites au chap. 1. Respecter scrupuleusement ces indications pour ne pas s'exposer à de graves risques ou dangers.

Avant d'effectuer tout contrôle, tout nettoyage ou toute intervention d'entretien/réglage sur la machine :

- Arrêter la machine.
- Enlever les batteries (ne jamais laisser la batterie insérée ou à la portée d'enfants ou de personnes non adéquates).
- S'assurer que toutes les pièces mobiles sont complètement arrêtées.
- Laisser le moteur refroidir avant de ranger la machine dans un local quelconque.
- Porter des vêtements appropriés, des gants de sécurité et des lunettes de protection.

6.1. NETTOYAGE

- Pour réduire le risque d'incendie, débarrasser la machine des résidus de feuilles et branches.
- Toujours nettoyer la machine après utilisation en utilisant un chiffon propre et humide imbibé de détergent neutre.
- Enlever toutes traces d'humidité en utilisant un chiffon doux et sec. L'humidité peut donner lieu à des risques de décharges électriques.
- Ne pas utiliser des détergents agressifs ou des solvants pour nettoyer les éléments en plastique ou les poignées.
- Ne pas utiliser de jets d'eau et éviter de mouiller le moteur et les composant électriques.
- Garder la roue à ailettes toujours propre et exempte de poussière et détrit, en soufflant avec de l'air comprimé à travers la grille. Ne pas asperger la roue à ailettes d'eau.
- Pour éviter la surchauffe et l'endommagement du moteur ou de la batterie, s'assurer toujours que les grilles d'aspiration de l'air de refroidissement soient nettoyées et libres de tous détrit.

6.2. REMONTAGE DES BATTERIES SUR LA MACHINE

Les batteries peuvent être rechargées directement sur la machine grâce à sa base de chargement (Fig. 1.1)

La machine peut être accrochée au mur :

- directement à la base de recharge (Fig. 13.I) ;
- par un rail de fixation (Fig.13.II).

REMARQUE La batterie est munie d'une protection qui empêche son rechargement si la température ambiante n'est pas comprise entre 0°C- 40°C.

Les batteries sont partiellement chargées l'une après l'autre, comme le montre le schéma :

Phase	Batterie (Fig.12)	Recharge
1	A (droite)	40%
2	B (gauche)	40%
3	A (droite)	100%
4	B (gauche)	100%

7. STOCKAGE ET TRANSPORT

7.1. ENTREPOSAGE DE LA MACHINE

- dans un endroit sec ;
- à l'abri des intempéries ;
- dans un endroit inaccessible aux enfants ;
- en s'assurant que les clés ou les outils utilisés pour l'entretien ont été retirés ;
- La machine peut être accrochée au mur (Fig. 13).

REMARQUE *S'assurer que le mur peut supporter une charge d'au moins 20 kg.*

7.2. STOCKAGE DE LA BATTERIE

La batterie doit être stockée dans des lieux fermés, sans humidité, à une température entre

- 0°C - 60°C pendant 1 mois
- 0°C - 45°C pendant 3 mois
- 0°C - 25°C pendant 1 an

IMPORTANT *En cas d'inactivité prolongée, recharger la batterie tous les deux mois pour en prolonger la durée.*

7.3. TRANSPORT

Toutes les fois qu'il est nécessaire de déplacer la machine ou de la transporter, il faut :

- Arrêter la machine.
- S'assurer que toutes les pièces mobiles sont complètement arrêtées.
- Retirer la batterie de son compartiment.
- Prendre la machine uniquement par les poignées, et orienter les tuyaux de façon à ne constituer aucun encombrement.
- Veiller à ce que le déplacement de la machine ne provoque pas de dommages ou de blessures.

8. ASSISTANCE ET RÉPARATIONS

Ce manuel fournit toutes les indications nécessaires pour utiliser la machine et pour effectuer correctement l'entretien de base à la charge de l'utilisateur.

Toutes les opérations de réglage et d'entretien non décrites dans ce Manuel doivent être effectuées par son Revendeur ou un Centre spécialisé.

HRVATSKI – Prijevod originalnih uputa

Cjeloviti Priručnici s uputama za stroj i za motor raspoloživi su:

- ▷ na web-mjestu stiga.com
- ▷ skeniranjem QR koda



Download full manual
stiga.com

POZOR: PRIJE UPORABE STROJA, PAŽLJIVO PROČITAJTE OVAJ PRIRUČNIK.

Čuvajte za buduće potrebe.

1. SIGURNOSNE UPUTE

1.1. OPĆA SIGURNOSNA UPOZORENJA ZA ELEKTRIČNE ALATE

⚠ POZOR Pročitajte sva sigurnosna upozorenja i upute. Nepoštovanje upozorenja i uputa može prouzročiti električne udare, požare i/ili teške ozljede.

Čuvajte sva upozorenja i upute za buduće potrebe.

Pojam "električni alat" naveden u upozorenjima odnosi se na vaš uređaj koji se napaja putem baterije (bez kabela).

1) Sigurnost radnog područja

- Radno područje održavajte čisto i dobro osvijetljeno.** U mračnim i neurednim prostorima povećana je mogućnost nesreća.
- Električnim alatom ne smije se koristiti u okolinama u kojima postoji rizik od eksplozije, u blizini zapaljivih tekućina, plina ili prašine.** Električni alati proizvode iskre koje mogu zapaliti prašinu ili paru.
- Za vrijeme rada električnim alatom ne dopuštajte pristup djeci i nazočnim osobama.** Skretanje pozornosti može prouzročiti gubitak kontrole.

2) Električna sigurnost

- Utikači električnog alata moraju odgovarati utičnici. Nemojte nikad i ni na koji način preinačivati utikač. Nemojte rabiti adapterske utikače s električnim alatom koji imaju uzemljenje.** Uporabom nepreinačenih utikača i odgovarajućih utičnica smanjuje se rizik od električnog udara.
- Izbjegavajte dodir tijela s uzemljenim površinama ili površinama spojenim na uzemljenje kao što su cijevi, radijatori, štednjaci i hladnjaci.** Rizik od električnog udara povećava se ako svojim tijelom dodirujete tlo ili se nalazite na tlu.
- Električne alate nemojte izlagati kiši ili vlazi.** Prodor vode u električni alat povećava rizik od električnog udara.
- Nemojte loše postupiti s kabelom. Kabelom se nemojte nikad koristiti za prenošenje, povlačenje ili odspajanje električnog alata. Kabel držite daleko od izvora topline, ulja, oštih rubova ili dijelova u pokretu. Oštećeni**

ili zapleteni kabeli povećavaju rizik od električnog udara.

- Prilikom uporabe električnog alata na otvorenom koristite se produžnim kabelom prikladnim za vanjsku uporabu.** Uporabom kabela prikladnog za vanjsku uporabu smanjuje se rizik od električnog udara.
- Ako nije moguće izbjeći uporabu električnog alata na vlažnom mjestu, služite se napajanjem koje je zaštićeno uređajem za preostalu struju (RCD).** Uporabom uređaja diferencijalne struje (RCD) smanjuje se rizik od električnog udara".

3) Osobna sigurnost

- Budite oprezni, kontrolirajte ono što radite te razumno koristite električni alat. Električnim alatom nemojte se koristiti ako ste umorni odnosno pod utjecajem droga, alkohola ili lijekova.** Trenutak nepažnje za vrijeme rada električnim alatom može prouzročiti teške osobne ozljede.
- Koristite zaštitnu odjeću. Uvijek nosite zaštitne naočale.** Uporabom zaštitne opreme kao što su maske protiv prašine, protuklizna obuća, zaštitne kacige ili slušalice za uši, smanjuje se mogućnost osobnih ozljeda.
- Spriječite nenamjerna pokretanja. Prije stavljanja baterije, hvatanja ili prenošenja električnog alata uvjerite se da je aparat isključen.** Mogućnost nesreća se povećava ako električni alat prenosite držeći prst na prekidaču postavljate bateriju dok je prekidač u položaju „ON” (Uključeno).
- Prije uključivanja električnog alata uklonite sve ključeve ili alate za podešavanje.** Ključ ili drugi alat koji ostane u dodiru s okretnim dijelom, može prouzročiti osobne ozljede.
- Nemojte izgubiti ravnotežu. Uvijek održavajte potrebnu ravnotežu i prikladan oslonac.** Time se omogućava bolja kontrola nad električnim alatom u neočekivanim situacijama.
- Obucite prikladnu odjeću. Nemojte nositi široku odjeću ili nakit. Kosu, odjeću i rukavice držite daleko od dijelova u pokretu.** Široka odjeća, nakit ili duga kosa mogu se zaplesti u dijelove u pokretu.
- Ako postoje uređaji koje treba spojiti na sustave za izvlačenje i sakupljanje prašine, uvjerite se da su oni spojeni i koriste se na primjereno način.** Uporaba tih uređaja može smanjiti rizike povezane s prašinom.

- h) Kad uslijed česte uporabe budete dobro poznavali stroj, nemojte postati previše sigurni i zanemariti načela sigurnosti. Nemarna radnja u djeliću sekunde može prouzročiti teške ozljede.
- 4) **Uporaba i čuvanje električnog alata**
- Nemojte preopterećivati električni alat. Služite se električnim alatom koji je prikladan poslu. Prikladan električni alat bolje će obaviti posao, na sigurniji način te brzinom za koju je projektiran.
 - Nemojte rabiti električni alat ako ga nije moguće pravilno uključiti ili isključiti prekidačem. Električni alat koji se ne može uključiti pomoću prekidača opasan je i treba ga popraviti.
 - Prije bilo kakvog počešavanja, zamjene dodatne opreme ili prije spremanja samog električnog alata, izvadite bateriju iz njezinog sjedišta. Ove preventivne sigurnosne mjere smanjuju rizik od slučajnog pokretanja električnog alata.
 - Električne alate kojima se ne koristite spremite izvan dohvata djece i ne dopuštajte uporabu električnog alata osobama koje nisu upućene u njegov rad i nisu upoznate s ovim uputama. Rukovanje električnim alatima od strane neiskusnih korisnika predstavlja opasnost.
 - Vodite brigu o održavanju električnih alata. Provjerite usklađenost i slobodno kretanje pokretnih dijelova, utvrdite da na sastavnim dijelovima nema napuknuća te ispitajte sve uvjete koji bi mogli utjecati na rad električnog alata. U slučaju oštećenja električni alat treba popraviti prije ponovne uporabe. Nedostatan održavanje uzrok je mnogim nesrećama.
 - Električni alat i njegovu dodatnu opremu rabite prema priloženim uputama, imajući u vidu radne uvjete i tip posla koji treba obaviti. Uporaba električnog alata za radnje drukčije od onih predviđenih može prouzročiti opasne situacije.
 - Pazite da su ručke suhe, čiste i bez tragova ulja i masnoće. Klizave ručke ne dopuštaju sigurno rukovanje i kontrolu nad alatom u nepredviđenim situacijama.
- 5) **Uporaba i mjere opreza pri uporabi baterijskih alata**
- Prije stavljanja baterije, uvjerite se da je aparat isključen. Stavljanje baterije na uključeni električni aparat može prouzročiti nesreće.
 - Punite isključivo punjačem koji navodi proizvođač. Punjač koji je prikladan za jednu vrstu sklopa baterije može izazvati rizik od požara ako ga se koristi za druge sklopove baterija.
 - Električne alate rabite samo sa specifično određenim sklopovima baterija. Uporaba drugih sklopova baterija može izazvati rizik od ozljeda i požara.
 - Kad se sklop baterije ne koristi, treba ga držati daleko od drugih metalnih predmeta kao što su spojnice, kovanice, ključevi, čavli, vijci ili drugi mali metalni predmeti koji mogu izazvati spoj između dviju stezaljki. Izazivanje kratkog spoja na stezaljkama baterije može prouzročiti opekline ili požar.
- Ako je u lošem stanju, baterija može propuštati tekućinu: izbjegavajte bilo kakav dodir. Ako dođe do slučajnog dodira, odmah isperite vodom. Ako tekućina dopre u oči, odmah potražite liječničku pomoć. Tekućina koja iscuri iz baterije može prouzročiti nadražnost ili opekline.
 - Nemojte rabiti sklop baterija ili alat koji su oštećeni ili preinačeni. Oštećene ili preinačene baterije mogu se ponašati na nepredviđen način, s posljedicom požara, eksplozije ili rizika od ozljeda.
 - Nemojte izlagati sklop baterija vatri ili previsokim temperaturama. Izlaganje vatri ili temperaturama višim od 130 °C može prouzročiti eksplozije. NAPOMENA. Temperatura "130 °C" može se zamijeniti temperaturom "265 °F".
 - Slijedite sve upute za punjenje i nemojte puniti bateriju izvan temperaturnog raspona naznačenog u uputama. Neprimjereno punjenje ili punjenje na temperaturama izvan naznačenog raspona može oštetiti bateriju i povećati rizik od požara.
- 6) **Servisiranje**
- Električni alat smije popravljati samo kvalificirano osoblje i to uz uporabu isključivo originalnih rezervnih dijelova. Na taj će se način omogućiti održavanje sigurnosti električnog alata.
 - Nikad ne popravljajte oštećene baterije. Održavanje baterija smije obavljati samo proizvođač ili ovlašteni pružatelji usluga.

1.2. SPECIFIČNI SIGURNOSNI PROPISI ZA VRTNE PUHAČE LIŠĆA

U sigurnosnim upozorenjima u nastavku, pojam „stroj“ može se zamijeniti alternativnim izrazima (na primjer, „vrtni puhač lišća“, „vrtni usisavač lišća“, „vrtni puhač/usisavač lišća“, „puhač lišća“ ili „sakupljač lišća“).

- Ne upotrebljavajte stroj u nepovoljnim vremenskim uvjetima, ponajprije kada postoji rizik od munje. To smanjuje rizik od udara groma.
- Nosite zaštitu za oči i uši. Prikladna zaštitna oprema smanjit će rizik od tjelesnih ozljeda. NAPOMENA 302 Dio koji se odnosi na zaštitu sluha u točki c) gore može se ispustiti po izboru ako je razina emitirano zvučnog tlaka izmjerena na uhu rukovatelja u skladu s Prilogom I. ne premašuje 85 dB (A).
- Uvijek nosite zaštitnu i neklizavu obuću dok se koristite strojem. Nemojte se koristiti strojem ako ste bosih nogu ili u otvorenim sandalama. To smanjuje rizik od ozljede nogu.
- Nemojte nositi labavu odjeću ili odjevne predmete poput šalova, žica, lanaca, kravata itd., a koji mogu upasti u otvore za zrak. Vežite ili pokrijte dugu kosu kako biste osigurali da je neće usisati otvori za zrak. Ako se bilo koji od tih predmeta usiše u otvor za zrak, može povećati rizik od tjelesnih ozljeda.

- e) Ne koristite se strojem za usisavanje stvari koje gore ili se dime, poput cigareta, šibica ili vrućeg pepela. Ovi izvori zapaljenja mogu povećati rizik od nastanka požara.
- f) Nemojte dodirivati ventilator ako je još u pokretu. Isključite stroj i pričekajte da se ventilator zaustavi prije nego što uklonite bilo koji dio koji može omogućiti pristup ventilatoru. To smanjuje rizik od ozljeda zbog dodira s dijelovima u pokretu.
- g) Kada uklanjate zaglavljeni materijal ili servisirate stroj, vodite računa da je prekidač napajanja isključen. Nepredviđeno pokretanje stroja tijekom uklanjanja zaglavljenog materijala ili održavanja može prouzročiti teške tjelesne ozljede.



U slučaju lomova ili nesreća za vrijeme rada, odmah zaustavite motor i udaljite stroj kako ne bi prouzročio još veću štetu; u slučaju nesreća s osobnim ozljedama ili ozljeda trećih, odmah se pobrinite za pružanje prve pomoći najprimjerenije situaciji i obratite se zdravstvenoj ustanovi radi potrebnog liječenja. Temeljito uklonite eventualne trunke koji bi – ako ostanu neprimijećeni – mogli prouzročiti oštećenja ili nanijeti ozljede osobama ili životinjama.



Dulje izlaganje vibracijama može prouzročiti ozljede i poremećaje u krvožilnom i živčanom sustavu (poznate kao „Raynaudov fenomen” ili „bijeli prsti”), naročito kod osoba koje boluju od poremećaja u cirkulaciji. Simptomi mogu zahvatiti ruke, zapešća i prste, a očituju se u gubitku osjeta, utrnulosti, svrbeži, boli, blijeđenju ili strukturalnim promjenama na koži. Na takva stanja mogu negativno utjecati niske okolne temperature i/ili prekomjerno stiskanje ručki. Kod pojave tih znakova potrebno je skratiti vrijeme uporabe stroja i obratiti se liječniku.

1.3. ODRŽAVANJE, SKLADIŠTENJE I PRIJEVOZ

Sigurnost i razinu performansi stroja očuvat ćete njegovim redovitim održavanjem i pravilnim skladištenjem.

- Stroj nemojte nikad koristiti ako su pojedini dijelovi istrošeni ili oštećeni. Pokvarene ili oštećene dijelove treba zamijeniti, a nikad popravljati. Koristite samo originalne rezervne dijelove
- Prilikom zaustavljanja stroja radi održavanja, pregleda, skladištenja ili zamjene pribora, isključite motor, isključite stroj iz napajanja i vodite računa da su svi pokretni dijelovi potpuno zaustavljeni.
- Radi smanjenja rizika od požara, nemojte ostavljati posude s otpadnim materijalima u prostoriji.



Razine buke i vibracija koje se navode u ovim uputama predstavljaju maksimalne vrijednosti pri korištenju stroja. Uporaba neizbalansiranog noža, prevelika brzina kretanja i neodržavanje stroja bitno utječu na emisiju zvuka i vibracije. Posljedično tome treba usvojiti preventivne mjere za uklanjanje mogućih oštećenja prouzročenih velikom bukom i naprezanjima uslijed vibracija; brite se za održavanje stroja, nosite slušalice za zaštitu od buke, tijekom rada privrite stanke.

1.4. BATERIJA/PUNJAČ BATERIJE

VAŽNO Sigurnosne upute u nastavku dopunjuju sigurnosna pravila u specifičnom priručniku za bateriju i punjač baterija, koji je priložen stroju.

- Za punjenje baterije koristite samo punjač baterije koji preporučuje proizvođač. Neprikladan punjač baterije može prouzročiti električni udar, pregrijavanje ili curenje korozivne tekućine iz baterije.
- Koristite samo specifične baterije predviđene za vaš alat. Uporaba drugih baterija može prouzročiti ozljede i rizik od požara.
- Prije stavljanja baterije, uvjerite se da je aparat isključen. Stavljanje baterije na uključeni električni aparat može prouzročiti požar.
- Nekorištenu bateriju držite daleko od uredskih spojnica, kovanica, ključeva, čavala, vijaka ili drugih malih metalnih predmeta koji bi mogli izazvati kratki spoj na kontaktima. Kratki spoj na kontaktima baterije može izazvati izgaranje ili požar.
- Nemojte koristiti punjač baterije na mjestima gdje ima pare, zapaljivih tvari ili na lako zapaljivim površinama kao što su papir, tkanina itd. Za vrijeme punjenja, punjač baterije se zagrije i mogao bi izazvati požar.
- Za vrijeme prijevoza akumulatora pazite da se kontakti međusobno ne spoje i nemojte rabiti metalne spremnike za prijevoz.

1.5. ZAŠTITA OKOLIŠA

- Strogo se pridržavajte lokalnih propisa o odlaganju ambalaže, propalih dijelova ili bilo kojeg drugog elementa štetnog za okoliš: te otpatke se ne smije bacati u smeće, nego ih treba razdvojiti i predati odgovarajućim centrima za sakupljanje koji će se pobrinuti za recikliranje materijala.
- Strogo se pridržavajte lokalnih propisa o odlaganju otpadnih materijala.

- U trenutku rashodovanja nemojte ostavljati stroj u okolišu, nego se obratite centru za sakupljanje sukladno lokalnim propisima na snazi.



Nemojte bacati električne uređaje s kućnim otpadom. Prema europskoj Direktivi 2012/19/EU o električnom i elektroničkom otpadu te njezinoj primjeni u skladu s nacionalnim normama, otpadne električne uređaje mora se sakupljati odvojeno, u cilju njihove ponovne primjene na ekološki prihvatljiv način. U slučaju odlaganja električnih uređaja na odlagalište otpada ili na tlo, štetne tvari mogu dospjeti do vodenog sloja i tako ući u hranidbeni lanac, ugrožavajući vaše zdravlje i dobrobit. Za detaljnije informacije o odlaganju ovog proizvoda stupite u kontakt s mjerodavnim zavodom za gospodarenje otpadom iz kućanstva ili s prodavačem



Baterije na kraju njihovog životnog vijeka odložite uz dužnu pažnju prema okolišu. Baterija sadrži materijal koji je opasan za vas i za okoliš. Nju treba izvaditi i odvojeno odložiti u strukturi koja prihvaća litij-ionske baterije.



Odvojeno sakupljanje rabljenih proizvoda i ambalaže omogućava recikliranje odnosno ponovno iskorištavanje materijala. Korištenje recikliranih materijala pomaže u sprječavanju zagađivanja okoliša i u smanjenju potražnje za sirovinama.

2. OPIS PROIZVODA

Ovo je vrtni stroj ili, preciznije, prijenosni puhač lišća s baterijskim napajanjem.

Stroj se u osnovi sastoji od motora za aktiviranje jednog rotora koji je u stanju proizvesti protjecanje zraka velikom brzinom.

Predviđena uporaba i neprimjerena uporaba

Ovaj stroj je projektiran i izrađen za premještanje i nakupljanje puhanjem lišća, trave i raznih trunaka male težine i umjerenih dimenzija.

Bilo koja druga primjena drugačija od gore navedenih može se pokazati opasnom te prouzročiti štetu osobama i/ili stvarima. Neprimjerena uporaba obuhvaća (na primjer, ali ne i samo):

- nakupljanje ili sakupljanje proizvoda koji su zapaljivi ili mogu eksplodirati, toplog žara ili materijala koji izgara bez plamena, upaljenih cigareta, komadića stakla, oštih komadića, metalnih predmeta, kamena i svega ostalog što bi moglo ugroziti sigurnost korisnika i drugih;
- usmjeravanje puhanja zraka prema osobama i/ili životinjama;
- uvlačenje predmeta kroz usisnu rešetku;
- korištenje stroja od strane više osoba istovremeno.

VAŽNO Neprimjerenom uporabom stroja jamstvo se poništava, uz oduzimanje svake odgovornosti proizvođača, čime svi troškovi nastali uslijed oštećenja ili ozljeda samog korisnika ili trećih prelaze na teret korisnika.

VAŽNO Stroj će raditi samo kada su umetnute obje baterije.

NAPOMENA Baterije se mogu napuniti izravno na stroju pomoću njegova priključnog postolja za punjenje.

2.1. KOMPONENTE STROJA

(slika 1)

- Pogonska jedinica
- Cijev puhača
- Ručka
- Baterije
- Punjač baterija
- Gumb za otkaćavanje cijevi puhača lišća.
- Prekidač za pokretanje/zaustavljanje
- Nosač s vodilicom za pričvršćivanje na zid
- Priključno postojlo za punjenje
- Stalak za predmete
- Elementi za vijčani spoj

2.2. SIGURNOSNE OZNAKE (SLIKA 2)



POZOR:

Prije uporabe stroja, pročitajte upute.



Koristite zaštitu za uši i naočale.



OPASNOST OD ODBACIVANJA PREDMETA!

Moguće odbacivanje materijala prouzročeno protokom zraka. Pazite da za vrijeme uporabe nitko ne pristupi u radno područje.



Nemojte izlagati kiši (ili vlazi)



Izvadite bateriju prije obavljanja bilo kakve kontrole, čišćenja ili zahvata održavanja/podešavanja na stroju



POZOR:

Po pitanju baterije i punjača baterije pogledajte odgovarajući priručnik

VAŽNO Najlepnice koje su se uništile ili su postale nečitljive trebate zamijeniti. Zatražite nove najlepnice od ovlaštenog servisnog centra.

3. MONTIRANJE

VAŽNO Raspakiranje i montiranje treba izvršiti na ravnoj i čvrstoj površini, s dovoljno prostora za pomicanje stroja i ambalaže.

! *Prije montiranja vodite računa da baterije nisu umetnute u svoje sjedište.*

NAPOMENA *Alat se može ovesiti na zid.*

1. Montaža priključnog postolja za punjenje (slika 3).
2. Montaža nosača s vodilicom za pričvršćivanje na zid (slika 4).
3. Montiranje/demontiranje cijevi puhača (slika 5).

VAŽNO *Zaustavite stroj i uvijek izvadite baterije kad god uklanjate cijev puhača.*

4. UPRAVLJAČKI ELEMENTI

• **Prekidač za pokretanje/zaustavljanje (slika 6.A):**

U položaj zaustavljanja (slika 6.A.1).

U položaj pokretanja (slika 6.A.2).

1. pokreće/zaustavlja stroj uz istovremeno uključivanje/isključivanje vrtnje rotora;
2. omogućava podešavanje brzine okretanja rotora.

! *Pokretanje stroja izaziva istovremenu vrtnju rotora.*

5. UPORABA STROJA

5.1. PRIPREMNE RADNJE

• **Kontrola baterija (slika 7)**

- Prije korištenja strojem po prvi put nakon kupnje, potpuno napunite bateriju.

- Prije svake uporabe: provjerite stanje napunjenosti baterije.

VAŽNO *Upute u vezi s baterijom (ako postoji) pogledajte u odgovarajućem priručniku.*

NAPOMENA *Baterije se mogu napuniti izravno na stroju (odlomak. 6.2).*

5.2. SIGURNOSNE KONTROLE

- Provjerite jesu li sve komponente stroja cjelovite i pravilno montirane;
- Uvjerite se da su sve pričvrtni elementi pravilno zaegnuti;
- Održavajte čistu i suhu svaku površinu stroja.

Radnja	Rezultat
Pokrenite stroj	Stroj se pokreće i rotor se okreće.
Pomaknite prekidač u položaj zaustavljanja	Prekidač se mora lako pomicati, a stroj se mora zaustaviti.

! *Ako bilo koji rezultat odstupa od onoga što se navodi u tablici, nemojte se koristiti strojem! Dostavite stroj servisnom centru radi potrebnih kontrola i popravka.*

5.3. POKRETANJE I RAD

NAPOMENA *Preporučuje se koristiti se strojem pri temperaturi od -10 °C i 60 °C.*

! *Nemojte pokretati stroj za vrijeme njegova punjenja*

1. Zauzmite čvrst i stabilan položaj.
2. Uvjerite se da cijev puhača nije okrenuta prema eventualnim promatračima ili troncima.

! *Vodite računa da je prekidač (slika 6.A) u položaju «A.1».*

3. Stavite baterije (slika 8) u njihova sjedišta, gurajući ih do kraja sve dok ne začujete „klik“ kojim se one blokiraju u položaju i osiguravaju električni kontakt.

NAPOMENA *Stroj će raditi samo kada su umetnute obje baterije.*

4. Pomaknite prekidač u položaj pokretanja (slika 9.A.2 / slika 9.A.3).

! *Pokretanje stroja izaziva istovremenu vrtnju rotora.*

! *Za vrijeme rada stroj uvijek morate držati čvrsto na način da Vam ruka bude na rukohvatu (slika 10).*

• **Podešavanje brzine**

Uputno je uvijek podesiti brzinu vrtnje rotora u odnosu na tip materijala koji treba ukloniti:

- prosječna brzina puhanja (slika 9.A.2);
- maksimalna brzina puhanja (slika 9.A.3).

5.4. ZAUSTAVLJANJE

Da biste zaustavili stroj, pomaknite prekidač u položaj zaustavljanje (slika 11.A.1).

! *Rotor se nastavlja vrtjeti još nekoliko sekundi i nakon zaustavljanja stroja.*

Uvijek zaustavite stroj prilikom premještanja iz jednog radnog područja na drugo.

! *Za vrijeme kretanja nikada nemojte držati ruku na prekidaču za pokretanje stroja kako stroj ne biste slučajno pokrenuli.*

5.5. NAKON KORIŠTENJA

- Izvadite baterije iz njihovih sjedišta (slika 12).
- Prije spremanja stroja u bilo kakvu prostoriju, pustite motor da se ohladi.
- Očistite.

VAŽNO *Uvijek izvadite baterije kad god se ne koristite strojem ili ga ostavljate bez nadzora, ako se stroj ne puni.*

NAPOMENA *Pritisnite gumb za blokiranje koji se nalazi na bateriji da biste uklonili baterije (slika 12.C)*

6. ODRŽAVANJE

Sigurnosne upute koje treba slijediti navode se u 1. pog. Strogo poštujte te naznake kako se ne biste suočili s ozbiljnim rizicima ili opasnostima.

Prije obavljanja bilo kakve kontrole, čišćenja ili zahvata na održavanju/podešavanju na stroju:

- Zaustavite stroj.
- Uklonite baterije (nikada ih nemojte ostaviti umetnute ili nadohvat djece ili nepodobnih osoba).
- Uvjerite se da su se svi dijelovi u pokretu potpuno zaustavili.
- Prije spremanja stroja u bilo kakvu prostoriju, pustite motor da se ohladi.
- Nosite odgovarajuću odjeću, radne rukavice i zaštitne naočale.

6.1. ČIŠĆENJE

- Kako bi se smanjio rizik od požara, održavajte stroj čist od ostataka lišća, grana.
- Nakon uporabe uvijek očistite stroj čistom i vlažnom krpom, namočenom neutralnim sredstvom za čišćenje.
- Uklonite svaki trag vlage služeći se mekanom i suhom krpom. Vlaga može izazvati rizik od električnog udara.
- Nemojte upotrebljavati agresivna sredstva za čišćenje ili otapala za čišćenje plastičnih dijelova ili ručaka.
- Nemojte koristiti vodene mlazove i pazite da se motor i električne komponente ne smoče.
- Održavajte rotor uvijek čist od prašine i trunaka, ispuhujući stlačeni zrak kroz rešetku. Nemojte prskati vodu po rotoru.
- Kako biste izbjegli pregrijavanje i oštećenja motora ili baterije, uvijek se uvjerite da su usisne rešetke za zrak za hlađenje čiste i slobodne od trunaka.

6.2. PUNJENJE BATERIJA NA STROJU

Baterije se mogu napuniti izravno na stroju pomoću njegova priključnog postolja za punjenje (slika 1.I)

Stroj se može ovisiti na zid:

- izravno na priključno postolje za punjenje (slika 13.I)

- pomoću nosača s vodilicom za pričvršćivanje na zid (slika 13.II)

NAPOMENA Baterija ima zaštitu koja sprječava punjenje ako okolna temperatura nije između 0 °C - 40 °C.

Baterije se pune uzastopnim redom, i to djelomično, kako je to prikazano na dijagramu:

Faza	Baterija (slika 12)	Punjenje
1	A (des.)	40 %
2	B (lij.)	40 %
3	A (des.)	100%
4	B (lij.)	100%

7. SKLADIŠTENJE I PRIJEVOZ

7.1. SKLADIŠTENJE STROJA

- u suhom prostoru;
- zaštićen od vremenskih nepogoda;
- na djeci nedostupnom mjestu;
- uvjerivši se da ste izvadili ključeve ili alate kojima ste se služili pri održavanju;
- Stroj se može ovisiti na zid (slika 13).

NAPOMENA *Vodite računa da zid može podržati opterećenje od najmanje 20 kg.*

7.2. SKLADIŠTENJE BATERIJE

Bateriju treba čuvati u zatvorenim prostorima bez vlage, na temperaturi između:

- 0 °C – 60 °C za 1 mjesec
- 0 °C – 45 °C za 3 mjeseca
- 0 °C – 25 °C za 1 godinu

VAŽNO *U slučaju duljeg nekorištenja, napunite bateriju svaka dva mjeseca radi dulje trajnosti.*

7.3. PRIJEVOZ/PRENOŠENJE

Što trebate učiniti prilikom svakog premještanja ili prevoženja stroja:

- Zaustavite stroj.
- Uvjerite se da su se svi dijelovi u pokretu potpuno zaustavili.
- Izvadite baterije iz njihovih sjedišta.
- Uхватite stroj jedino za ručke i usmjerite cijevi tako da ne predstavljaju prepreku.
- Uvjerite se da pomicanje stroja neće prouzročiti oštećenja ili ozljede.

8. SERVISIRANJE I POPRAVCI

Ovaj priručnik pruža sve potrebne naznake za rukovanje strojem i njegovu pravilno osnovno održavanje koje obavlja korisnik.

Sve zahvate podešavanja i održavanja koji se ne opisuju u ovom priručniku mora izvršiti vaš prodavač ili specijalizirani centar.

MAGYAR - Az eredeti használati utasítás fordítása

A gép és a motor teljes használati utasításai elérhetők:

- ▷ a stiga.com honlapon
- ▷ a QR-kód leolvasásával



Download full manual
stiga.com

FIGYELEM: A GÉP HASZNÁLATA ELŐTT OLVASSA EL FIGYELMESEN A JELEN KÉZIKÖNYVET!

Őrizze meg későbbi szükség esetére.

1. BIZTONSÁGI SZABÁLYOK

1.1. ÁLTALÁNOS BIZTONSÁGI FIGYELMEZTETÉSEK AZ ELEKTROMOS SZERSZÁMOKHOZ

⚠ FIGYELEM Olvasson el minden biztonsági figyelmeztetést és minden útmutatást. A figyelmeztetések és utasítások be nem tartása áramütést, tüzesetet és/vagy súlyos sérüléseket okozhat.

Őrizzen meg minden figyelmeztetést és útmutatást, hogy a későbbiekben is át tudja őket tekinteni.

A figyelmeztetéseknél említett „elektromos szerszám” kifejezés az Ön akkumulátorral (vezeték nélkül) táplált készülékére vonatkozik.

1) A munkavégzés területének biztonsága

- Tartsa tisztán és világítsa meg jól a munkavégzés területét. A sötét és rendetlen területeken nagyobb a balesetveszély.
- Kerülje az elektromos szerszám használatát robbanásveszélynek kitett helyeken, gyúlékony folyadékok, gáz vagy por jelenléte esetén. Az elektromos szerszámok szikrákat képeznek, melyek lángra lobbanthatják a port vagy a gőzöket.
- Az elektromos szerszám használata alatt tartsa távol a gyermekeket és a kívülállókat. A figyelmetlenség a szerszám feletti uralmának elvesztéséhez vezethet.

2) Elektromos biztonság

- Az elektromos szerszám villásdugói legyenek a dugaljnak megfelelőek. Ne végezzen semmilyen módosítást a villásdugón. Ne használjon villásdugó adaptereket földeléssel rendelkező elektromos szerszámokhoz. A nem módosított villásdugók és a megfelelő aljzatok használata csökkenti az áramütés kockázatát.
- Kerülje a testnek a földelt felületekkel történő érintkezését, mint például csövek, radiátorok, tűzhelyek és hűtők. Ha a teste földelve van, ez növeli az áramütés kockázatát.
- Ne tegye ki az elektromos szerszámokat esőnek vagy nedvességnek. Az elektromos szerszámba beszivárgó víz növeli az elektromos áramütés kockázatát.
- Ne használja a vezetéket nem megfelelő módon. Soha ne használja a vezetéket az elektromos szerszám szállítására, vontatására vagy a szerszám csatlakozásának bontásához. Tartsa a vezetéket hőforrásoktól, olajtól, éles szélektől illetve mozgó részekről távol. A sérült vagy összegubancolódott vezeték növeli az elektromos áramütés kockázatát.

- Amikor a szabadban használja az elektromos szerszámot, alkalmazzon a kültéri használatnak megfelelő hosszabbítót. A kültéri használatnak megfelelő kábel alkalmazása csökkenti az áramütés kockázatát.
- Ha nem kerülhető el az elektromos szerszám használata nedves környezetben, alkalmazzon differenciál-megszakítóval (RCD-Residual Current Device) védett tápellátást. Az RCD használata csökkenti az áramütés kockázatát.

3) Személyes biztonság


- Legyen figyelmes, ellenőrizze, amit csinál, és használja a józan eszt, amikor elektromos szerszámmal dolgozik. Ne használja a szerszámot ha fáradt, vagy ha kábítószert, alkoholt illetve gyógyszerek hatása alatt áll. Egy pillanatnyi figyelmetlenség az elektromos szerszám használata alatt súlyos személyi sérülésekhez vezethet.
- Használjon védőöltözetet. Hordjon mindig védőszemüveget. Megfelelő védőfelszerelés használata, mint például porvédő maszk, csúszásgátló cipő, védősisak vagy fülvédő, csökkenti a személyi sérülések veszélyét.
- Kerülje a véletlenszerű elindítást. Győződjön meg arról, hogy a készülék ki legyen kapcsolva, mielőtt behelyezné az akkumulátort, illetve mielőtt az elektromos szerszámot felvenné, vagy szállítaná. A balesetveszély kockázatát növeli, ha egy elektromos szerszámot úgy szállít, hogy az ujjá a kapcsolón van, és az akkumulátort úgy helyezi be, hogy a kapcsoló az „ON” állásban van.
- Minden kulcsot vagy szabályozó szerszámot távolítsa el, mielőtt az elektromos szerszámot elindítaná. Egy kulcs vagy szerszám, mely egy forgó résszel érintkezik, személyi sérüléseket okozhat.
- Ne veszítse el egyensúlyát. Gondoskodjon mindig megfelelő támaszról és őrizze meg egyensúlyát. Ez lehetővé teszi az elektromos szerszám jobb ellenőrzését váratlan helyzetekben is.
- Öltözzön megfelelően. Ne hordjon bő ruhát, vagy ékszereket. Tartsa a haját, a ruháját és

- a kesztyűjét a mozgó részekről távol. Lógó ruhák, ékszer, vagy a hosszú haj beakadhat a mozgó részekbe.
- g) Amennyiben polerszívó és -gyűjtő berendezésekhez csatlakoztatható szerkezetek vannak a gépen, ellenőrizze, hogy megfelelő-e a csatlakoztatásuk és a használatuk. Ezeknek a szerkezeteknek a használata csökkentheti a porral kapcsolatos kockázatokat.
- h) Ügyeljen arra, hogy a gép gyakori használatával szerzett tapasztalat nehegy könnyelművé tegye Önt és emiatt figyelmen kívül hagyja a biztonsági előírásokat. Egy gondatlan mozdulat súlyos sérülést okozhat a másodperc töredéke alatt!
- 4) **Az elektromos szerszám használata és védelme**
- a) Ne terhelje túl az elektromos szerszámot. A végezendő munkának megfelelő elektromos szerszámot használjon. A megfelelő elektromos szerszámmal a munka jobban és biztonságosabban végezhető a számára előírányzott sebességen.
- b) Ne használja az elektromos szerszámot, ha a kapcsolóval nem tudja azt szabályosan elindítani, vagy leállítani. Olyan elektromos szerszám, mely nem vezérelhető a kapcsolóján keresztül, veszélyes és mindenképpen meg kell javítani.
- c) Vegye ki az akkumulátort a helyéből, mielőtt az elektromos szerszámon szabályozást végezne, azon tartozékokat cserélne, vagy mielőtt eltenné. Ezek a biztonsági óvintézkedések csökkentik az elektromos szerszám véletlenszerű elindulásának veszélyét.
- d) Amikor az elektromos szerszámokat nem használja, a gyermekek elől elzártan kell azokat tárolni, továbbá az elektromos szerszám használatát ne engedje meg olyan személyeknek, akik nem ismerik magát a szerszámot és a jelen használati utasítást. Az elektromos szerszámok veszélyesek a tapasztalatlan használók kezében.
- e) Gondoskodjon az elektromos szerszámok karbantartásáról. Ellenőrizze, hogy a mozgó részek megfelelően legyenek beállítva és szabadon tudjanak mozogni, hogy ne legyenek megrongálódott alkatrészek, illetve ne álljon fenn bármilyen olyan állapot, mely az elektromos szerszám működését befolyásolhatja. Károsodás esetén az elektromos szerszámot még használat előtt meg kell javítani. Számos baleset a nem megfelelő karbantartásból származik.
- f) Az elektromos szerszámot és annak tartozékait a feltüntetett útmutatásoknak megfelelően használja, figyelembe véve a munkavégzés körülményeit és a végezendő munka típusát. Egy elektromos szerszám rendeltetésétől eltérő használata veszélyhelyzeteket idézhet elő.
- g) Tartsa szárazon, tisztán, zsír- és olajmentesen a markolatokat. A síkos markolat nem teszi lehetővé a szerszám biztonságos kezelését és ellenőrzését váratlan helyzetekben.
- 5) **Az akkumulátoros szerszámok használata és a használati óvintézkedések**
- a) Az akkumulátor behelyezése előtt ellenőrizze, hogy a készülék ki legyen kapcsolva. Az akkumulátor behelyezése a bekapcsolt elektromos szerszámra balesetveszélyes.
- b) Kizárólag a gyártó által megadott töltővel vegye a töltést. Egy adott akkumulátor-típushoz tartozó töltő tűzveszélyes lehet, ha másik akkumulátor-típusokhoz alkalmazzák.
- c) Az elektromos szerszámokat kizárólag az előírt akkumulátor-típusokkal szabad használni. Más akkumulátor-típusok használata sérülést okozhat és tűzveszélyes lehet.
- d) Amikor az akkumulátor nincs használatban, tárolja fém tárgytól - irodai kapcsoltól, aprórőpéztől, kulcsoktól, szögektől, csavaroktól és egyéb apró tárgytól - távol, mivel azok a két kapocs összekötését okozhatják. Az akkumulátor kapcsai közötti rövidzárlat égési sérülést vagy tüzet okozhat.
- e) A rossz állapotban levő akkumulátorból folyadék szivároghat: kerülje az érintkezést. Véletlen érintkezés esetén azonnal öblítse le vízzel. Ha a folyadék a szembe kerül, forduljon azonnal orvoshoz. Az akkumulátorból kiömlött folyadék bőrirritációt vagy égési sebeket okozhat.
- f) Ne használjon sérült vagy módosított akkumulátort vagy eszközt. A sérült vagy módosított akkumulátorok előre nem látható működést produkálhatnak, ez tűzveszélyt, robbanásveszélyt vagy sérülések kockázatát okozhatja.
- g) Ne tegye ki tűznek vagy túl magas hőmérsékletnek az akkumulátor egységet. A tűznek vagy a 130 °C-ot meghaladó hőmérsékletnek kitével robbanást okozhat. MEGJEGYZÉS A "130 °C"-ként megadott hőmérséklet egyenértékű "265 °F" hőmérséklettel.
- h) Tartsa be a feltöltésre vonatkozó összes előírt és ne töltse fel az akkumulátort az előírt hőmérséklettartományon kívüli hőmérsékleten. A nem megfelelő vagy az előírt határértékeken kívüli hőmérsékleten történő feltöltés károsíthatja az akkumulátort és növelheti a tűzveszély kockázatát.
- 6) **Szervizszolgálat**
- a) Az elektromos szerszám javítását szakembernek kell végeznie csakis eredeti cseralkatrészek felhasználásával. Ez lehetővé teszi, hogy az elektromos szerszám biztonsága megőrzésre kerüljön.
- b) Soha ne javítsa meg a sérült akkumulátorokat. Az akkumulátorok karbantartását kizárólag a gyártó vagy a felhatalmazott szolgáltatók végezhetik.

1.2. SPECIÁLIS BIZTONSÁGI ELŐÍRÁSOK KERTI LOMBFŰVŐKHOZ

Az alábbi biztonsági utasításokban a "gép" kifejezés helyettesíthető más, alternatív kifejezésekkel (pl. "kerti lombfűvő", "kerti lombszívó", "kerti lombszívó/fűvő" vagy „levélfűvő”, "levélgyjűtő").

- a) Ne használja a gépet kedvezőtlen időjárási körülmények között, különösen, ha fennáll a villámás veszélye. Ez csökkenti a villámcsapás kockázatát.
- b) Viseljen szem- és fülvédőt. A megfelelő védőfelszerelés csökkenti a személyi sérülés kockázatát.
MEGJEGYZÉS 302 A fenti c) pontban szereplő figyelmeztetésnek a hallásvédelemre vonatkozó része választhatóan elhagyható, ha a kezelő fülénél az I. melléklet szerint mért kibocsátási hangnyomásszint nem haladja meg a 85 dB(A) értéket.
- c) A gép használata során mindig viseljen csúszásgátló munkavédelmi lábbelit. Ne használja a gépet mezítláb vagy nyitott szandálban. Ez csökkenti a lábsérülések kockázatát.
- d) Ne viseljen bő ruházatot vagy olyan tárgyakat, mint sálak, zsinórok, láncok, nyakkendők stb., amelyeket a légbeömlő nyílások beszívhatnak. A hosszú haját kösse fel vagy takarja el, hogy ne szívhassák be a légbeömlő nyílások. Ha ezen tárgyak bármelyike beszívódik a légbeömlő nyílásokba, ez növelheti a személyi sérülés kockázatát.
- e) Ne használja a gépet égő vagy füstölő tárgyak, például cigaretta, gyufa vagy forró hamu fűvására. Ezek a gyújtóforrások növelhetik a tűzveszélyt.
- f) Ne érjen a mozgó ventilátorhoz. Kapcsolja ki a gépet, és várja meg, amíg a ventilátor leáll, mielőtt eltávolítana bármilyen olyan alkatrészt, amely hozzáférést biztosíthat a ventilátorhoz. Ez csökkenti a mozgó alkatrészek okozta sérülések kockázatát.
- g) Az elakadt anyag eltávolításakor vagy a gép karbantartásakor győződjön meg arról, hogy a tápellátás kapcsolója ki van kapcsolva. A gép váratlan elindítása az elakadt anyag eltávolítása vagy karbantartás során súlyos személyi sérülést okozhat.

 Abban az esetben, ha a munka során géphiba vagy baleset történik, állítsa le azonnal a motort és távolítsa el a gépet, hogy ne okozhasson további károkat; amennyiben a kezelő vagy más személyek sérülését okozó baleset történt, nyújtson elsősegélyt az adott helyzetnek legmegfelelőbb módon és forduljon az illetékes egészségügyi intézményhez a szükséges ellátásért. Távolítsa el gondosan az esetleges törmelékeket, melyek jelenléte károkat, személyek vagy állatok sérülését okozhatja.



A rezgéseknek történő hosszú időn keresztül kitétel neurovaszkuláris zavarokat és sérüléseket okozhat (ismertebb nevén "Raynaud jelenség" vagy "fehér kéz") főleg annál, aki keringési zavarokban szenved. A tünetek a kezet, a csuklót és az ujjakat érintik, csökken az érzékenyséjük, zsibbadtak, viszketnek, fájnak, elszíntelenednek, vagy a bőr szerkezete módosul. Ezeket a hatásokat csak növeli az alacsony környezeti hőmérséklet és/vagy a markolatok túlzott szorítása. A tünetek megjelenésekor csökkenteni kell a gép használatának idejét, és orvoshoz kell fordulni.

1.3. KARBANTARTÁS, TÁROLÁS ÉS SZÁLLÍTÁS

A gép biztonságának és teljesítményszintjének érdekében végezze el a gép rendszeres karbantartását és gondoskodjon megfelelő tárolásáról.

- Soha ne használja a gépet kopott vagy sérült alkatrészekkel. A meghibásodott vagy sérült alkatrészeket ne javítsa, hanem cserélje ki. Csak eredeti cserealkatrészeket használjon.
- Ha a gépet karbantartás, ellenőrzés, tárolás vagy tartozékcseré céljából állítja le, kapcsolja le a motort, válassza le a gépet a hálózatról, és győződjön meg arról, hogy minden mozgó alkatrész teljesen leállt.
- A tűzveszély csökkentése céljából ne hagyja a munka melléktermékeit tartalmazó tárolóedényeket a helyiségben.



A jelen útmutatóban megadott zajszint- és vibrációértékek a gép legnagyobb használati értékei. A nem egyensúlyban levő vágóelem, a túl gyors mozgás, a karbantartás elhanyagolása jelentősen befolyásolja a zajkibocsátást és a vibrálást. Ezért szükséges biztosítani azokat a megelőző intézkedéseket, melyek révén megszüntethetők a magas zajszint és a vibrálás okozta lehetséges károsodások; valamint gondoskodni kell a gép karbantartásáról, fülvédőt kell viselni és a munka során szüneteket kell tartani.

1.4. AKKUMULÁTOR/AKKUMULÁTOR-TÖLTŐ

FONTOS Az itt következő biztonsági előírások kiegészítik a géphez szállított akkumulátor és az akkumulátor-töltő útmutatójában található biztonsági szabályokat.

- Az akkumulátorok feltöltéséhez kizárólag a gyártó által ajánlott akkumulátortöltőket használjon! A nem megfelelő akkumulátortöltő használata áramütést, túlmelegedést vagy az akkumulátor maró hatású folyadékának kiömlését okozhatja.

- Kizárólag az Ön által vásárolt szerszámhoz való akkumulátorokat használjon! Más akkumulátorok használata sérülést okozhat és tűzveszélyes lehet.
- Az akkumulátor behelyezése előtt ellenőrizze, hogy a készülék ki legyen kapcsolva. Az akkumulátor behelyezése a bekapcsolt elektromos készülékbe balesetveszélyes.
- A használaton kívüli akkumulátort tárolja irodai kapcsolótól, aprópénztől, kulcsoktól, szögektől, csavaroktól és egyéb apró fémtárgyaktól távol, mivel azok az érintkezők rövidzárlatát okozhatják. Az akkumulátor érintkezői közötti rövidzárlat anyagok égését vagy tüzet okozhat.
- Ne használja az akkumulátortöltőt gyúlékony anyagok vagy gázok közelében vagy könnyen meggyulladó felületeken, mint papír, szövet stb. Töltés közben az akkumulátortöltőt felmelegszik és tüzet okozhat.
- Az akkumulátorok szállítása alatt ügyeljen arra, hogy az érintkezők ne csatlakozzanak egymáshoz, továbbá a szállításhoz ne alkalmazzon fémdobozokat.

1.5. KÖRNYEZETVÉDELEM

- Szigorúan tartsa be a helyi előírásokat a csomagolóanyagok, használt alkatrészek vagy bármi egyéb, környezetszennyező elem selejtezésére vonatkozóan; ezeket a hulladékokat ne helyezze a háztartási hulladékba, hanem szelektív hulladékkezelés keretében szállítsa a megfelelő gyűjtőtelepekre, ahol gondoskodnak azok újrahasznosításáról.
- Szigorúan kövesse a helyi előírásokat a levágott növényzet megsemmisítését illetően.
- Az üzemben kívüli helyezéskor ne szennyezze a géppel a környezetet, hanem a hatályos helyi előírások értelmében adja le egy gyűjtőtelepen.



Ne dobja a háztartási hulladékba az elektromos készülékeket. Az elektromos és elektronikus berendezések hulladékairól szóló 2012/19/EU irányelv szerinti használatból kivont elektromos berendezéseket elkülönítve kell gyűjteni, az öko kompatibilis újrahasznosítás céljából. Ha az elektromos készülékeket hulladéklerakó helyeken vagy a talajon hagyva selejtezik, az ártalmas anyagok elérhetik a talajvízréteget és az élelmiszerláncba kerülhetnek, mellyel az Ön egészségét károsíthatják. A termék ártalmatlanítására vonatkozó részletesebb tájékoztatásért forduljon a kommunális hulladék megsemmisítéséért felelős szervezethez vagy az Ön márkakereskedőjéhez



A hasznos élettartamuk végén az akkumulátorokat a környezetvédelmi szempontoknak megfelelően kell semlegesíteni. Az akkumulátor az Ön és a környezet számára veszélyes anyagokat tartalmaz. Ezért el kell távolítani a gépből és a lítiumionos akkumulátorok hulladékként való kezelését vállaló telepen kell leadni.



A használt termékek és csomagolások szelektív hulladékként való gyűjtése lehetővé teszi az anyagok újrafelhasználását és újrahasznosítását. Az anyagok újrahasznosítása elősegíti a környezetszennyezés megelőzését és csökkenti a nyersanyagok iránti keresletet.

2. A TERMÉK LEÍRÁSA

Ez a gép kerti kispép, pontosan akkumulátoros hordozható kerti lombfűvő.

A gép lényegében egy motorból áll, mely a nagysebességű levegőáramlatot keltő ventilátort forgatja.

Rendeltetésszerű és nem rendeltetésszerű használat

Ezt a gépet lomb, fű, kis súlyú és méretű egyéb törmelék levegőfúvással történő seprése céljára terveztük és készítettük.

A fentiekől eltérő bármilyen más használat veszélyes lehet és személyi és/vagy tárgyi károkat okozhat. Helytelen használatnak minősülnek az alábbiak (példaként és nem kizárólagosan):

- gyúlékony vagy robbanásveszélyes anyagok, forró parázs, nem lángoló égő anyagok, égő cigaretta, üvegdarabok, éles törmelékek, fém tárgyak, kövek és bármi egyéb, a gépkezelő vagy más személyek biztonságát veszélyeztető tárgy felhalmozására vagy összegyűjtésére való használata;
- a levegőáram személyek vagy állatok felé irányítása;
- tárgyak bejuttatása a légbeszívó rácson át;
- egy személynél többen alkalmazzák a gépet.

FONTOS A gép helytelen használata a garancia érvényesítését, valamint a Gyártó bármilyen felelősség alóli mentesülését vonja maga után, a felhasználóra hárítva a saját magán vagy másokon okozott károkból illetve sérülésekből származó kötelezettségeket.

FONTOS A gép csak akkor működik, ha mindkét akkumulátor a helyén van.

MEGJEGYZÉS Az akkumulátorok közvetlenül a gépen tölthetők a töltőn keresztül.

2.1. A GÉP ALKATRÉSZEI

(1. ábra)

- Motor egység
- Fűvócső
- Markolat
- Akkumulátorok
- Akkumulátor-töltő
- Fűvócső kioldó gomb.
- Indító/leállító kapcsoló
- Fali rögzítő sín
- Töltő
- Tartó
- Tartozék csavarok

2.2. BIZTONSÁGI JELZÉSEK (2. ÁBRA)



FIGYELEM:
Olvassa el az utasításokat gép használatára előtti!



Viseljen hallásvédő
eszközöket és
védőszemüveget.



KIDOBÁS VESZÉLY!
A levegő áramlása által okozott
esetleges anyagkidobás. A gép
használatára során az idegen
személyek tartózkodjanak a
munkavégzés területén kívül



Ne tegye ki esőnek (vagy
nedvességnek)



Bármilyen ellenőrzési, tisztítási vagy
karbantartási, beállítási művelet
előtt távolítsa el az akkumulátort



FIGYELEM:
Az akkumulátorra és az
akkumulátortöltőre vonatkozóan
lásd a hozzá tartozó használati
útmutatót

FONTOS A megrongálódott vagy olvashatatlan címkéket ki kell cserélni! Kérjen új címkéket a szerviztől.

3. ÖSSZESZERELÉS

FONTOS A gép kicsomagolását és összeszerelését szilárd, sík felületen kell végezni, továbbá elegendő helyet kell biztosítani a gép és a csomagolás mozgatásához a megfelelő szerszámok alkalmazásával.

! Az összeszerelés előtt ellenőrizze, hogy az akkumulátorok ne legyen a rekeszükben.

MEGJEGYZÉS A szerszám a falra akasztható.

1. A töltő felszerelése (3. ábra).
2. A fali rögzítő sín felszerelése (4. ábra).
3. A fűvócső fel- és leszerelése (5. ábra).

FONTOS Állítsa le a gépet és mindig vegye ki az akkumulátorokat, amikor leszereli a fűvócsövet.

4. VEZÉRLÉSEK

• **Indító/leállító kapcsoló (6.A ábra):**

Leállítási pozíció (6.A.1. ábra)

Indítási pozíció (6.A.2 ábra)

1. a gép indítása/leállítása, és ezzel egyidejűleg a ventilátor forgásának be- és kikapcsolása;
2. lehetővé teszi a ventilátor forgási sebességének szabályozását.

! A gép beindítása a ventilátor egyidejű forgását okozza.

5. A GÉP HASZNÁLATA

5.1. ELŐKÉSZÍTŐ MŰVELETEK

• **Az akkumulátorok ellenőrzése (7. ábra)**

- A vásárlás utáni első használat előtt töltsen fel teljesen az akkumulátort,
- Minden használat előtt: ellenőrizze az akkumulátor töltöttségi állapotát.

FONTOS A motorra és az akkumulátorra vonatkozó utasításokhoz a hozzájuk tartozó használati utasítást vegye alapul.

MEGJEGYZÉS Az akkumulátorok közvetlenül a gépen tölthetők a töltőn keresztül (6.2. szakasz).

5.2. BIZTONSÁGI ELLENŐRZÉSEK

- Ellenőrizze az összes géprész épségét és megfelelő felszerelését.
- Győződjön meg valamennyi rögzítő szerkezet meghúzásáról.
- Tartsa tisztán és szárazon a gép összes felületét.

Tennivaló	Eredmény
Indítsa be a gépet	A gép elindul és a ventilátor forog
Kapcsolja át a kapcsolót a leállítási pozícióba	A kapcsolónak könnyen kell átkapcsolnia és gépnek le kell állnia.

! Ha a táblázatba foglaltaktól bármiben eltérő eredményt észlel, ne használja a gépet! Vigye szervizbe a gépet és végeztesse el a megfelelő ellenőrzéseket és javításokat.

5.3. BEINDÍTÁS ÉS MUNKAVÉGZÉS

MEGJEGYZÉS A gépet -10°C és 60°C közötti hőmérsékleten ajánlott használni.

! Ne indítsa el a gépet, amikor az töltés alatt van

1. Álljon biztos és stabil helyzetben.
2. Ellenőrizze, hogy a fűvócső ne irányuljon a jelen levő személyek vagy törmelék irányába.

⚠ Ellenőrizze, hogy a kapcsoló (6.A ábra) «A.1» állásban legyen.

3. Helyezze be az akkumulátorokat (8. ábra) ütközésig nyomva, amíg a rögzülést és a villamos érintkezést jelző kattantást hall.

MEGJEGYZÉS *A gép csak akkor működik, ha mindkét akkumulátor a helyén van.*

4. Kapcsolja át a kapcsolót az indítási pozícióba (9.A.2/9.A.3. ábra).

⚠ A gép beindítása a ventilátor egyidejű forgását okozza.

⚠ Munka közben a gépet mindig erősen kell tartani a markolatnál (10. ábra).

• A sebesség szabályozása

A ventilátor forgási sebességét mindig az eltávolítandó anyag függvényében szabályozza:

- átlagos fűvási sebesség (9.A.2. ábra);
- maximális fűvási sebesség (9.A.3. ábra).

5.4. LEÁLLÍTÁS

A gép leállításához kapcsolja át a kapcsolót a leállítási pozícióba (11.A.1 ábra).

⚠ A ventilátor a gép kikapcsolása után néhány másodpercig még forog.

Mindig állítsa le a gépet a munkaterületek közötti helyváltoztatás alatt.

⚠ Helyváltoztatás közben soha ne tartsa a kezét az indító kapcsolón, nehogy véletlen beindítsa a gépet.

5.5. A HASZNÁLAT UTÁN

- Vegye ki az akkumulátorokat a helyükből (12. ábra).
- Hagyja kihűlni a motort, mielőtt a gépet bárhol elhelyezné.
- Tisztítsa meg.

FONTOS *Mindig vegye ki az akkumulátorokat, ha a gépet nem használja vagy felügyelet nélkül hagyja, ha nincs töltés alatt.*

MEGJEGYZÉS *Az akkumulátorok eltávolításához nyomja meg az akkumulátoron lévő reteszelőgombot (12.C ábra).*

6. KARBANTARTÁS

A betartandó biztonsági előírásokat a 1. fejezet tartalmazza. Szigorúan tartsa be az előírásokat a súlyos kockázatok vagy veszélyek elkerülése érdekében.

Bármilyen ellenőrzési, tisztítási vagy karbantartási, beállítási művelet előtt:

- Állítsa le a gépet.
- Vegye ki az akkumulátorokat (soha ne hagyja az akkumulátort a gépben vagy gyermekek vagy nem alkalmas személyek számára elérhető helyen).
- Győződjön meg arról, hogy az összes mozgó rész teljesen leállt-e.
- Hagyja kihűlni a motort, mielőtt a gépet bárhol elhelyezné.
- Viseljen megfelelő ruházatot, munkakesztyűt és védőszemüveget.

6.1. TISZTÍTÁS

- A tűzveszély csökkentése érdekében távolítsa el a gépről a levél- és ágmaradványokat.
- A használat után mindig tisztítsa meg a gépet egy semleges tisztítószerrel átítatott, tiszta törölkendővel.
- Törölje teljesen szárazra puha, száraz törölkendővel. A nedvesség elektromos áramütés veszélyét okozhatja.
- Ne használjon agresszív tisztítószeret vagy oldószert a műanyag részek vagy a markolatok tisztításához.
- Ne használjon vízsugarat és ne érje víz a motort és az elektromos alkatrészeket.
- Mindig tartsa tisztán, portól és törmeléktől mentesen a ventilátort sűrített levegő befúvásával a rácson át. Ne fecskendezzen vizet a ventilátorra.
- A motor vagy az akkumulátor túlmelegedésének és károsodásának elkerülése érdekében a hűtőlevegő rácsait mindig tisztán és hulladékoktól mentesen kell tartani.

6.2. AZ AKKUMULÁTOROK FELTÖLTÉSE A GÉPBE

Az akkumulátorok közvetlenül a gépen tölthetők a töltőn keresztül (11.I ábra).

A gép a falra akasztható:

- közvetlenül a töltőre (13.I ábra.);
- a sínre (13.II. ábra).

MEGJEGYZÉS *Az akkumulátor védelemmel van felszerelve, mely csak akkor teszi lehetővé a feltöltést, ha a környezeti hőmérséklet 0°C-40°C között van..*

Az akkumulátorok egymás után részlegesen töltődnek fel, az alábbiak szerint:

Fázis	Akkumulátor (12. ábra)	Feltöltés
1	A (jobb)	40%
2	B (bal)	40%
3	A (jobb)	100%
4	B (bal)	100%

7. TÁROLÁS ÉS SZÁLLÍTÁS

7.1. A GÉP TÁROLÁSA

- száraz helyen;
- az időjárás viszontagságaitól védetten;
- gyermekektől elzárva;
- ellenőrizze, hogy eltávolította-e a karbantartáshoz használt kulcsokat és szerszámokat;
- A gép a falra akasztható (13. ábra).

MEGJEGYZÉS *Győződjön meg arról, hogy a fal teherbírása legalább 20 kg.*

7.2. AZ AKKUMULÁTOR TÁROLÁSA

Az akkumulátort zárt térben, nedvességtől mentesen kell tárolni, a következő hőmérsékleten:

- 0°C - 60°C, 1 hónapig
- 0°C - 45°C, 3 hónapig
- 0°C - 25°C, 1 évig.

FONTOS *Huzamosabb üzemszünet idején kéthavonta töltsse fel az akkumulátort az élettartama meghosszabbítása céljából.*

7.3. SZÁLLÍTÁS

Minden alkalommal, amikor a gépet mozgatni, vagy szállítani kell:

- Állítsa le a gépet.
- Győződjön meg arról, hogy az összes mozgó rész teljesen leállt-e.
- Vegye ki az akkumulátorokat a helyükből.
- A gépet kizárólag a markolatánál fogva emelje és a csöveket olyan irányba állítsa, hogy ne akadályozzák a mozgást.
- Ellenőrizze, hogy a gép mozgása ne okozzon kárt vagy sérülést.

8. SZERVIZSZOLGÁLAT ÉS JAVÍTÁS

Ebben a használati utasításban megtalálja a gép kezeléséhez és a felhasználó által elvégezhető helyes alapkarbantartásához szükséges összes útmutatást.

A jelen használati útmutatóban le nem írt összes beállítást, valamint karbantartási műveletet márkakereskedőjénél vagy szakszervizben kell elvégeztetni.

LIETUVIŠKAI - Originalių instrukcijų vertimas

Detalūs įrenginio ir variklio instrukcijų vadovai pateikiami:

- ▷ interneto svetainėje stiga.com
- ▷ nuskaitant QR KODĄ



Download full manual
stiga.com

DĖMESIO: PRIEŠ NAUDOJANT ĮRENGINĮ, ATIDŽIAI PERSKAITYTI ŠĮ NAUDOTOJO VADOVĄ.
Išsaugoti vėlesnėms konsultacijoms.

1. SAUGOS REIKALAVIMAI

1.1. PAGRINDINIAI ELEKTROS PRIETAISŲ SAUGUMO ĮSPĖJIMAI

⚠ DĖMESIO Perskaityti visus saugos nurodymus ir instrukcijas. Nurodymų ir instrukcijų nesilaikymas gali sąlygoti elektros smūgius, sukelti gaisrą ir (arba) rimtus sužalojimus.

Įspėjimus ir instrukcijas išsaugoti vėlesnėms konsultacijoms.

Nurodymuose minimas terminas „elektros įrankis“ reiškia jūsų įrenginį su akumuliatoriniu maitinimu (be laido).

1) Darbo vietos sauga

- Laikyti švare ir gerai apšviestą darbo vietą.** Tamsi ir netvarkinga aplinka padidina nelaimingų atsitikimų riziką.
- Nenaudoti elektros įrankio potencialiai sprogoje aplinkoje, jei yra degių skysčių, dujų ar dulkių.** Elektriniai įrankiai sukelia žiežirbas, kurios gali uždegti dulkes ar garus.
- Naudojant elektrinį įrankį, vaikai ir pašaliniai asmenys turi būti atokiau.** Išsiblaškęs gali sąlygoti kontrolės praradimą.

2) Elektros sauga

- Elektros prietaiso kištukai turi būti tinkami elektros lizdai.** Jokiu būdu niekada nekeiskite kištuko. Nenaudokite adapterių elektros prietaisams su žeminiu. Nepakeisti kištukai ir jiems tinkami elektros lizdai sumažins nutrenkimo elektra riziką.
- Venkite kūno kontaktų su žemintais arba prie žemिनimo prijungtais paviršiais, tokiais kaip vamzdžiai, radiatoriai, viryklės, šaldytuvai.** Jei jūsų kūnas yra žemintas arba prijungtas prie žemिनimo, padidėja nutrenkimo elektra riziką.
- Elektros įrankių nelaikyti lietuje arba drėgmėje.** Į elektros prietaisą patekęs vanduo padidina nutrenkimo elektra riziką.
- Negadinkite laido.** Niekada nenaudokite laido elektros prietaisui gabenti, traukti arba atjungti. Kabelis turi būti laikomas atokiau nuo šilumos šaltinių, alyvos, aštrių kraštų ar judančių detalių. Pažeisti arba susipainioję laidai padidina nutrenkimo elektra riziką.

- Kai elektros prietaisas naudojamas lauke, naudokite lauke naudoti pritaikytą ilgintuvą.** Naudojimui lauke pritaikyto laido naudojimas sumažina nutrenkimo elektra riziką.
- Jei būtina elektros prietaisą naudoti drėgnoje vietoje, naudokite liekamosios srovės prietaisą (RCD) apsaugotą maitinimą.** RCD naudojimas sumažina elektros smūgio riziką.

3) Asmeninė sauga

- Naudojant elektros įrankį, išlikti atidiems, sekti darbo eigą ir vadovautis sveiku protu. Nenaudoti elektros įrankio pavargus, pavartojus narkotinių medžiagų, alkoholio ar vaistų.** Neatidumas naudojant elektros įrankį gali sukelti rimtus asmens sužalojimus.
- Dėvėti apsauginius rūbus. Visada naudoti apsauginius akinius.** Apsaugos priemonių, tokių kaip nuo dulkių apsaugančių kaukių, neslystančios avalynės, apsauginių šalmų ir ausinių naudojimas, sumažina asmens sužalojimų pavojų.
- Vengti atsitiktinių paleidimų. Įsitikinti, kad prieš įstatant akumuliatorių, suimant ar transportuojant elektrinį įrankį, įrenginys būtų išjungtas.** Elektrinio įrankio gabenimas uždėjus pirštą ant jungiklio ir akumuliatoriaus montavimas, kai jungiklis yra padėtyje JUJUNGTA, padidina nelaimingų atsitikimų riziką.
- Prieš paleidžiant elektros įrankį, ištraukti visus raktus arba reguliavimo prietaisus.** Raktas ar prietaisas, susiliesdamas su besisukančia detale, gali sukelti asmens sužalojimus.
- Neprarasti pusiausvyros. Visada išlaikyti tinkamą atramą ir pusiausvyrą.** Tai pagerina elektros įrankio kontrolę nenumatytais atvejais.
- Tinkamai apsirengti. Nedėvėti plačių drabužių arba papuošalų. Plaukai, rūbai ir pirštinės turi būti atokiau nuo judančių detalių.** Besiplaikstantys drabužiai, papuošalai arba ilgi plaukai gali įsivelti į judančias detales.
- Jei yra prijungiami dulkių nusiurbimo ir surinkimo įranga, įsitikinti, kad ji būtų prijungta tinkamu būdu.** Šios įrangos naudojimas gali sumažinti su dulkelėmis susijusią riziką.
- Neleiskite, kad dažnai naudojant prietaisą įgytas meistriskumas suteiktų perdoto pasitikėjimo ir nebebūtų atsižvelgiama į saugos aspektus.** Aplaidus naudojimas per dalį sekundės gali sukelti didelių sužalojimų.

- 4) **Elektros įrankio naudojimas ir apsauga**
- Elektros įrankio neperkrauti.** Naudoti darbui tinkamą elektros įrankį. Tinkamas elektros įrankis atliks darbą geriau ir saugiau, bei tokiu greičiu, kokiam jis buvo suprojektuotas.
 - Nenaudoti elektros įrankio, jeigu juo negalima reguliariai paleisti arba sustabdyti jungiklio pagalba.** Elektros įrankis, kurio negalima paleisti jungiklio pagalba, yra pavojingas ir turi būti taisomas.
 - Prieš atliekant reguliavimo arba priedų pakeitimo darbus arba prieš sandėliuojant elektros prietaisą, išimti akumuliatorių iš jo ertmės.** Šios prevencinės saugos priemonės sumažina atsitiktinio elektros įrankio paleidimo riziką.
 - Nenaudojamus elektros įrankius sandėliuoti atokiau nuo vaikų, neleisti elektros įrankiu naudotis asmenims, kurie nėra susipažinę su įrankiu ir su šiomis instrukcijomis.** Nepatyrusių naudotojų rankose elektros įrankiai yra pavojingi.
 - Laikytis elektros įrankių techninės priežiūros.** Patikrinti, ar judančios detalės yra sulgyjuotos ir laisvai juda, ir ar nėra detalių lūžių ar bet kokių kitų sąlygų, kurios galėtų turėti įtakos elektros įrankio darbui. Pažeidimų atveju, elektros įrankis turi būti pataisytas prieš vėl jį naudojant. Daugumos nelaimingų atsitikimų priežastis yra nepakankama techninė priežiūra.
 - Elektros įrankį ir atitinkamus priedus naudoti pagal pateiktus nurodymus, atsižvelgiant į norimo atlikti darbo sąlygas ir pobūdį.** Elektros įrankio naudojimas kitokiems darbams, nei numatyta, gali sukelti pavojingas situacijas.
 - Staklių įrenginys visada turi būti sausas, išvalytas ir neturėtų jokių riebalų ar tepalų dėmių pėdsakų.** Slidžios rankenos neleidžia saugiai kelti ir valdyti prietaiso nenumatytose situacijose.
- 5) **Akumuliatorių įrankių naudojimas ir atsargumo priemonės**
- Prieš įstatant akumuliatorių, užsitikrinti, kad įrenginys būtų išjungtas.** Akumuliatoriaus montavimas į įjungtą elektros prietaisą gali sąlygoti nelaimingus atsitikimus.
 - Įkrovimui naudoti tik gamintojo nurodytą įkroviklį.** Vienos rūšies akumuliatorių blokui tinkamas įkroviklis, gali sąlygoti gaisro pavojų, jei yra naudojamas kitokių akumuliatorių blokui.
 - Elektros įrankius naudoti tik su specifiniais nustatyto tipo akumuliatorių blokais.** Bet kokios kitos rūšies akumuliatorių bloko naudojimas gali sukelti sužeidimų ir gaisro riziką.
 - Kai akumuliatorių blokas nėra naudojamas, jį reikia laikyti atokiau nuo metalinių daiktų, tokių kaip sąvaržėlės, monetos, raktai, vinyz varžtai ar kitokie metaliniai daiktai, kurie gali sąlygoti sujungimą tarp dviejų gnybtų.** Akumuliatoriaus gnybtų trumpasis sujungimas gali sąlygoti nudegimų arba gaisro pavojų.
- Iš prasto stovio akumuliatoriaus gali tekėti skystis: vengti bet kokio kontakto. Atsitiktinio kontakto atveju, nedelsiant praskalauti vandeniu. Jei skystis patenka į akis, nedelsiant kreiptis į medikus. Iš akumuliatoriaus išsiliejęs skystis gali sąlygoti odos sudirginimą arba nudegimus.
 - Nenaudokite pažeisto arba pakeisto akumuliatorių bloko arba prietaiso.** Pažeisti arba pakeisti akumuliatoriai gali pradėti veikti nenumatytai ir gali kilti gaisras, sprogimas arba sužalojimų rizika.
 - Saugokite akumuliatorių bloką nuo ugnies arba per aukštos temperatūros.** Ugnies arba aukštesnės nei 130 °C temperatūros poveikis gali sukelti sprogmus. PASTABA „130 °C“ temperatūra gali būti pakeista „265 °F“ temperatūra.
 - Vadovaukitės įkrovimo instrukcijomis ir neįkraukite akumuliatoriaus viršydami instrukcijose nurodytą temperatūros intervalą.** Netinkamai įkrovus arba įkrovus ne nurodyto intervalo ribose, galima pažeisti akumuliatorių arba padidinti gaisro riziką.
- 6) **Pagalba**
- Elektros įrankį gali taisyti tik kvalifikuotas personalas, būtina naudoti tik originalias detales.** Tai padės išsaugoti elektros įrankio saugumą.
 - Niekada netaisykite pažeistų akumuliatorių.** Akumuliatorių priežiūra turi būti atliekama tik gamintojo arba įgaliotų paslaugų teikėjų.

1.2. SPECIFINIAI SAUGOS REIKALAVIMAI SODO DARBAMS SKIRTIEMS PŪSTUVAMS

Toliau pateiktose saugos instrukcijose terminas „įrenginys“ gali būti pakeistas alternatyviais terminais (pvz., „sodo pūstuvus“, „sodo siurblys“, „lapų pūstuvus“ arba „lapų rinktuvas“).

- Nenaudokite įrenginio esant blogoms oro sąlygoms, ypač kai yra žaibo pavojus.** Tai sumažina riziką būti nutrenktam žaibo.
- Dėvėkite akių ir ausų apsaugos priemones.** Tinkamos apsaugos priemonės sumažins asmens susižalojimo riziką.
302 PASTABA Pirmiau pateikto c) punkte nurodyto įspėjimo dalies apie klausos apsaugą galima netaikyti, jei pagal I priedą prie operatoriaus ausies išmatuotas skleidžiamo garso slėgio lygis neviršija 85 dB(A).
- Dirbdami su įrenginiu visada naudokite neslidžią apsauginę avalynę. Nedirbkite su įrenginiu basomis kojomis ar avėdami atviro tipo avalynę.** Tai sumažina pėdų sužalojimo riziką.
- Nedėvėkite laisvų drabužių ar daiktų, tokių kaip šalikai, virvelės, grandinėlės, kaklaraiščiai ir t. t., kurie gali patekti į oro ventilacijos angas.** Suriškite arba užsidenkite ilgus plaukus, kad jie nebūtų įsiurbti į ventilacijos angas. Jei kuris nors iš šių daiktų bus įsiurbiamas į oro įsiurbimo angas, gali padidėti pavojus susižeisti.

- e) Nenaudokite įrenginio degantiems ar rūkstantiems daiktams, pavyzdžiui, cigaretėms, degtukams ar karštiesiems pelenams, pūsti. Šie degimo šaltiniai gali padidinti gaisro pavojų.
- f) Nelieskite ventiliatoriaus, kai vis dar juda. Prieš nuimdami kokią nors dalį, kuria galima patekti prie ventiliatoriaus, išjunkite įrenginį ir palaukite, kol ventiliatorius sustos. Taip sumažinama rizika susižeisti dėl judančių dalių.
- g) Šalindami įstrigusią medžiagą arba atlikdami įrenginio priežiūros darbus, įsitikinkite, kad maitinimo jungiklis yra išjungtas. Netikėtai suaktyvinus įrenginį išimant įstrigusią medžiagą arba priežiūros metu, gali kilti didelių asmeninių sužalojimų.



Gedimų arba nelaimingų atsitikimų darbo metu atveju, nedelsiant išjunkite variklį ir patraukite įrenginį taip, kad nebūtų padaryta dar didesnė žala; nelaimingų atsitikimų, susijusių su asmens ar trečiosios šalies sužalojimais atveju, nedelsiant atlikite tinkamiausius pirmosios pagalbos veiksmus ir kreipkitės į sveikatos priežiūros įstaigą tolesniam gydymui. Kruopščiai pašalinti galimas sankaupas, kurios galėtų padaryti žalos arba sužaloti asmenis ar be priežiūros paliktus gyvūnus.



Ilgas vibracijos poveikis gali sukelti sužalojimus ir neurovaskuliarinius sutrikimus (žinomus kaip „Reino (Raynaud) fenomenas“ arba „baltoji ranka“) ypač asmenims, kenčiantiems nuo kraujotakos sutrikimų. Simptomai gali paveikti plaštakas, riešus ir pirštus, ir pasireikšti jautrumo praradimu, tirpimu, niežuliu, skausmu, pakitusia odos spalva ar struktūriniais pokyčiais. Šis poveikis gali padidėti dėl žemos aplinkos temperatūros ir/ arba dėl pernelyg stipraus rankenų suspaudimo. Pastebėjus simptomus, reikia sutrumpinti įrenginio naudojimo laiką ir pasitarti su gydytoju.

1.3. TECHNINĖ PRIEŽIŪRA, SANDĖLIAVIMAS IR TRANSPORTAVIMAS

Periodiška techninė priežiūra ir taisyklingas sandėliavimas padeda išlaikyti įrenginio saugumą ir jo veiksmingumą lygi.

- Niekada nenaudoti įrenginio, jei jo dalys yra susidėvėjusios arba pažeistos. Pažeistos ar susidėvėjusios detalės turi būti pakeistos ir niekada netaisomos. Naudoti tik originalias atsargines detales.
- Kai įrenginys sustabdomas dėl priežiūros, patikros, sandėliavimo arba norint pakeisti priedą, išjunkite variklį, atjunkite įrenginį nuo tinklo ir įsitikinkite, kad visos judančios dalys buvo visiškai sustabdytos.
- Norint sumažinti gaisro riziką, nepalikti konteinerių su surinktomis atliekomis uždaroje patalpoje.



Šioje instrukcijoje nurodytas triukšmo ir vibracijų lygis yra šio įrenginio maksimalios naudojimo vertės. Išbalansuoto pjovimo elemento naudojimas, pernelyg didelis eigos greitis, techninės priežiūros stoka daro didelę įtaką triukšmo emisijai ir vibracijoms. Dėl šios priežasties būtina imtis prevencinių priemonių, kurios padėtų pašalinti galimus nuostolius, atsirandančius dėl per didelio triukšmo ir dėl vibracijų; reikia pasirūpinti įrenginio technine priežiūra, dėvėti apsaugines ausines, darbo metu daryti pertraukas.

1.4. AKUMULIATORIUS / AKUMULIATORIAUS ĮKROVIKLIS

SVARBU Šie saugos reikalavimai papildo saugos priemonės, aprašytas atitinkamoje kartu su įrenginiu pristatomoje akumuliatoriaus ir akumuliatoriaus įkroviklio instrukcijų knygoje.

- Akumuliatoriaus įkrovimui naudoti tik gamintojo rekomenduojamą akumuliatoriaus įkroviklį. Netinkamas įkroviklis gali sąlygoti elektros smūgį, perkaitimą arba korozinio akumuliatoriaus skysčio išsiliejimą.
- Naudoti tik jūsų įrenginiui numatytą akumuliatorių. Kitokių akumuliatorių naudojimas gali sąlygoti sužalojimus ir gaisro riziką.
- Prieš įstatant akumuliatorių, užsitikrinti, kad įrenginys būtų išjungtas. Akumuliatoriaus montavimas į jungtą elektros įrenginį gali būti nelaimingų atsitikimų priežastimi.
- Nenaudojamą akumuliatorių laikyti atokiau nuo sąvaržėlių, monetų, raktų, vinių, varžtų ar kitų mažų metalinių daiktų, kurie galėtų sąlygoti kontaktų trumpąjį jungimą. Trumpasis akumuliatoriaus kontaktų jungimas gali sąlygoti dūmus arba liepsną.
- Nenaudoti akumuliatoriaus įkroviklio vietose, kur yra degių garų, medžiagų arba lengvai užsidegančių paviršių, tokių kaip popierius, audiniai ir t.t. Įkrovimo metu akumuliatoriaus įkroviklis įkaista ir gali sukelti gaisrą.
- Akumuliatorių transportavimo metu, atkreipti dėmesį į tai, kad kontaktai nebūtų tarpusavyje sujungiami ir kad transportavimui nebūtų naudojamos metalinės talpyklos.

1.5. APLINKOS APSAUGA

- Kruopščiai laikytis vietinių teisės aktų, susijusių su pakavimo medžiagų, sugadintų detalių arba kitų elementų, sąlygojančių stiprų neigiamą poveikį aplinkai šalinimu; šios atliekos neturi būti šalinamos kartu su buitinėmis atliekomis, bet turi būti atskirtos ir perduotos į specializuotus surinkimo punktus, kuriuose bus pasirūpinta jų perdirbimu.
- Kruopščiai laikytis vietinių teisės aktų šalinant plovimo metu susidarancias atliekas.
- Įrenginio nebenaudojimo atveju, jo nepalikti aplinkoje, bet, vadovaujantis vietiniais teisės aktais, kreiptis į specializuotą atliekų surinkimo punktą.



Elektrinių prietaisų nešalinti kartu su buitinėmis atliekomis. Pagal Europos Direktyvos 2012/19/EO dėl elektros ir elektroninės įrangos atliekų ir jos įgyvendinimo suderinus su nacionaliniais teisės aktais nuostatas, nebeekspluatuojami elektriniai prietaisai turi būti rūšiuojami atskirai, kad galėtų būti panaudojami pakartotinai aplinkai nekenksmingu būdu. Jeigu elektros prietaisai yra pašalinami į sąvartyną arba patenka į dirvožemį, nuodingos medžiagos gali pasiekti gruntinio vandens klodus ir patekti į maisto grandinę, pakenkdamas jūsų sveikatai ir gerovei. Dėl išsamesnės informacijos apie šio gaminio pašalinimą, kreiptis į įstaigą, atsakingą už buitinių atliekų perdirbimą arba į gaminio Pardavėją



Eksploatavimo laikotarpio pabaigoje tinkamai šalinti akumuliatorių rūpinantis mus supančia aplinka. Akumuliatoriuje yra medžiagų, kurios yra pavojingos asmenims ir aplinkai. Jos turi būti atskirtos ir pašalintos atskirai specializuotame centre, kuris priima ličio jonų baterijas.



Naudotų produktų ir jų pakuotės rūšiavimas sudaro sąlygas medžiagų perdirbimui ir pakartotiniam jų panaudojimui. Pakartotinis perdirbtų medžiagų panaudojimas padeda išvengti aplinkos taršos ir sumažina žaliavų poreikį.

2. GAMINIO APRAŠYMAS

Šis įrenginys yra sodo technika, tai yra nešiojamas akumuliatorinis pūstuvas sodo darbams.

Įrenginio pagrindinė sudedamoji dalis yra variklis, kuris įjungia sukamąjį elementą, galintį dideliu greičiu generuoti oro srautą.

Numatytas naudojimas ir netinkamas naudojimas

Šis įrenginys yra suprojektuotas ir pagamintas lapų, žolės, įvairių nedidelio svorio ir dydžio sanauptų patraukimui ir surinkimui į krūvą pūtimo pagalba.

Bet koks kitas naudojimas, kitoks nei nurodyta aukščiau, gali būti pavojingas ir sąlygoti žalą asmenims ir/ arba daiktams. Netinkamu naudojimu laikoma (kaip pavyzdžiui, tačiau ne tik):

- lengvai užsidegančių ir sprogstamų produktų, karštų pelenų ar be liepsnos degamų medžiagų, uždegtų cigarečių, stiklo šukių, aštrių gabalėlių, metalinių daiktų, akmenų ir kitų medžiagų, galinčių sukelti pavojų operatoriaus ir aplinkinių saugumui sukaupimas arba surinkimas;
- nukreipti pučiamo oro srautą į asmenis ir/arba gyvūnus;
- įterpti į groteles įvairius daiktus;
- naudoti įrenginį daugiau nei vienam asmeniui.

SVARBU Netinkamas įrenginio naudojimas panaikina garantijos galiojimą ir atleidžia Gamintoją nuo bet kokios atsakomybės; tokiu būdu visa atsakomybė už nuostolius arba sužalojimus savo paties arba trečiųjų asmenų atžvilgiu tenka naudotojui.

SVARBU Įrenginys veikia tik su abiem įdėtais akumuliatoriais.

PASTABA Akumuliatorius galima įkrauti tiesiai įrenginyje per jo įkrovimo pagrindą.

2.1. ĮRENGINIO KOMPONENTAI

(1 pav.)

- A. Variklio visuma
- B. Pūstuvo vamzdis
- C. Rankena
- D. Akumuliatoriai
- E. Akumuliatoriaus įkroviklis
- F. Pūstuvo vamzdžio atleidimo mygtukas.
- G. Paleidimo / sustabdymo jungiklis
- H. Tvirtinimo prie sienos bėgis
- I. Įkrovimo bazė
- J. Daiktų laikiklis
- K. Tiekiami varžtai

2.2. SAUGOS ŽENKLAI (2 PAV.)



DĖMESIO:
Prieš naudojant įrenginį, perskaityti instrukcijas.



Naudoti klausos apsaugos priemones ir apsauginius akinius.



SVIEDIMO PAVOJUS!
Galimi medžiagos iškritimai dėl oro srauto... Naudojimo metu pašaliniai asmenys privalo laikytis atokiau nuo darbo lauko



Nelaikyti lietuje (arba drėgmėje)



Išimkite akumuliatorių prieš atlikdami bet kokius patikros, valymo arba priežiūros/reguliavimo darbus įrenginyje



DĖMESIO:

Apie akumuliatorių ir akumuliatoriaus įkroviklį skaitykite susijusiamė vadove

SVARBU Pažeistos arba neįskaitomos lipnios etiketės turi būti pakeistos naujomis. Užsakyti naujas etiketes artimiausiame įgaliotame techninio aptarnavimo centre.

3. SURINKIMAS

SVARBU Išpakavimas ir montavimo komplektas turi būti atliekami ant lygaus ir tvirto paviršiaus, su vieta pakankama įrenginio ir įpakavimo judinimui, visada naudojant atitinkamus įrankius.

⚠ Prieš pradėdant surinkimo darbus, reikia įsitikinti, ar akumuliatoriai nėra įstatyti į tam skirtą ertmę.

PASTABA Įrankį galima kabinti ant sienos.

1. Įkrovimo pagrindo montavimas (3 pav.).
2. Tvirtinimo prie sienos bėgelio montavimas (4 pav.).
3. Pūstuvo vamzdžio montavimas/išmontavimas (5 pav.).

SVARBU Visada sustabdykite įrenginį ir išimkite akumuliatorius, kai išimate pūtimo vamzdį.

4. VALDYMO ĮTAISAI

• Paleidimo/sustabdymo jungiklis (6.A pav.):

Sustabdymo padėtis (6.A.1 pav.)

Paleidimo padėtis (6.A.2 pav.)

1. paleidžia/sustabdo įrenginį, ir tuo pat metu įjungia/išjungia sukamojo elemento sukimąsi;
2. leidžia reguliuoti sukamojo elemento sukimosi greitį.

⚠ Įrenginio paleidimas tuo pačiu metu sąlygoja ir sukamojo elemento sukimąsi.

5. ĮRENGINIO NAUDOJIMAS

5.1. PARUOŠIAMIEJI DARBAI

• Akumuliatorių patikra (7 pav.)

- Prieš naudodami įsigytą įrenginį pirmąjį kartą, pilnai įkraukite akumuliatorių,
- Prieš kiekvieną naudojimą: patikrinkite akumuliatoriaus įkrovos būklę.

SVARBU Nurodymų, susijusių su akumuliatoriumi, ieskoti atitinkamame instrukcijų vadove.

PASTABA Akumuliatorius galima įkrauti tiesiai įrenginyje per jo įkrovimo pagrindą (6.2 skirsn.).

5.2. SAUGOS KONTROLĖ

- Patikrinkite, ar yra sveiki ir tinkamai sumontuoti visi įrenginio komponentai;
- Įsitinkinkite, kad tinkamai priveržti visi tvirtinimo įtaisai;
- Išlaikykite švarų ir sausą kiekvieną įrenginio paviršių.

Veiksmas	Rezultatas
Užvesti įrenginį	Įrenginys paleidžiamas ir sukamasis elementas sukasi.
Jungiklį nustatykite į sustojimo padėtį	Jungiklis turi lengvai judėti ir įrenginys turi sustoti .

⚠ Jei bet kuris vienas iš rezultatų skiriasi nuo lentelėje pateiktų duomenų, įrenginio eksploatuoti negalima! Įrenginį pristatyti į specializuotą techninio aptarnavimo centrą apžiūrai ir remonto darbams.

5.3. PALEIDIMAS IR DARBAS

PASTABA Įrenginį rekomenduojama naudoti nuo -10 °C iki 60 °C temperatūroje.

⚠ Nepaleiskite įrenginio, kai jis yra įkrovimo būsenoje

1. Pasirinkite tvirtą ir stabilų padėtį.
2. Įsitinkinkite, kad pūstuvo vamzdis nėra nukreiptas į galimus stebėtojus arba atliekas.

⚠ Įsitinkinkite, kad jungiklis (6.A pav.) yra padėtyje „A.1“.

3. Įstatykite akumuliatorius (8 pav.) į vietą stumiant iki galo, kol pasigirs spragtelėjimas ir jis užsiblokuos, tokiu būdu bus užtikrintas nepriekaištingas elektros kontaktas..

PASTABA Įrenginys veikia tik su abiem įdėtais akumuliatoriais.

4. Jungiklį nustatykite į paleidimo padėtį (9.A.2 pav. / 9.A.3 pav.).

⚠ Įrenginio paleidimas tuo pačiu metu sąlygoja ir sukamojo elemento sukimąsi.

⚠ Darbo metu įrenginį naudojant kaip pūstuvą, jis turi būti laikomas tvirtai, ranka turi būti ant rankenos (10 pav.).


• Greičio reguliavimas

Sukamojo elemento sukimosi greitį patariama reguliuoti atsižvelgiant į norimos surinkti medžiagos rūšį:


- vidutinis pūtimo greitis (9.A.2 pav.);
- didžiausias pūtimo greitis (9.A.3 pav.).

5.4. SUSTABDYMAS

Norint sustabdyti įrenginį, jungiklį nustatyti sustabdymo padėtyje (11.A.1 pav.).

 **Sparnuotė ir toliau sukasi kelias sekundes net ir sustabdžius įrenginį.**

Visada sustabdykite įrenginį gabendami į darbo zoną ir iš jos.

 **Perkėlimų metu niekada nelaikyti rankos ant paleidimo jungiklio, tokiu būdu bus išvengta atsitiktinių paleidimų.**

5.5. PO NAUDOJIMO

- Išimti akumuliatorių iš jo erdmės (12. pav.).
- Prieš statant įrenginį į bet kokią patalpą, palaukti, kol variklis atvės.
- Išvalykite.

SVARBU Visada išimkite akumuliatorius, kai paliekate įrenginį nenaudojamą arba be priežiūros, kai jis nėra įkraunamas.

PASTABA Norėdami išimti akumuliatorius, paspauskite užblokovimo mygtuką, esantį ant akumuliatoriaus (12.C pav.).

6. TECHNINĖ PRIEŽIŪRA

Būtina laikytis saugos reikalavimų, aprašytų 1. skyr. Griežtai laikytis šių reikalavimų, tokiu būdu bus išvengta didelės rizikos ar pavojaus.

Prieš atliekant bet kokius įrenginio patikrinimo, valymo ar techninės priežiūros/reguliacijos darbus:

- Sustabdyti įrenginį.
- Išimkite akumuliatorius (niekada nepalikite akumuliatorių įstatytų arba ten, kur jį gali rasti vaikai arba pašaliniai asmenys).
- Įsitikinkite, kad visos judančios dalys visiškai sustojo.
- Prieš statant įrenginį į bet kokią patalpą, palaukti, kol variklis atvės.
- Dėvėkite tinkamą aprangą, naudoti darbines pirštines ir apsauginius akinius.

6.1. VALYMAS

- Siekiant sumažinti gaisro riziką, nuo įrenginio pašalinti lapų ir šakų likučius.
- Po darbo visada išvalyti įrenginį švariu ir drėgnu audiniu naudojant neutralų valiklį.
- Minkštu ir sausu audiniu pašalinti bet kokias drėgmės žymes. Drėgmė gali sukelti elektros smūgių riziką.
- Nenaudokite agresyvių valiklių ar tirpiklių plastikinių detalių ar rankenų valymui.
- Nenaudoti vandens srovės ir vengti variklio bei elektros komponentų sudrėkinimo.

- Pučiant suspausta orą pro groteles, stengtis išlaikyti sukamąjį elementą visada švarų ir laisvą nuo dulkių ir sankaupų. Sukamojo elemento nepurkšti vandeniu.
- Siekiant išvengti perkaitimo ir variklio arba akumuliatoriaus pažeidimo, visada įsitikinti, kad aušinimo oro įsiurbimo grotelės yra švarios ir be apnašų.

6.2. AKUMULIATORIŲ ĮKROVIMAS ĮRENGINYJE

Akumuliatorius galima įkrauti tiesiai įrenginyje per jo įkrovimo pagrindą (1.1 pav.).

Įrenginį galima pakabinti ant sienos:

- tiesiai prie įkrovimo pagrindo (13.I pav.);
- naudojant bėgelį (13.II pav.).

PASTABA Akumuliatorius yra aprūpintas apsauginiu įtaisu, kuris užkerta kelią įkrovimui, jeigu aplinkos temperatūra nėra 0–40 °C.

Akumuliatoriai iš dalies įkraunami paeilui, kaip parodyta schemoje:

Fazė	Akumuliatorius (12 pav.)	Įkrovimas
1	A (deš.)	40 %
2	B (kair.)	40 %
3	A (deš.)	100%
4	B (kair.)	100%

7. PERKĖLIMAS IR TRANSPORTAVIMAS

7.1. ĮRENGINIO SANDĖLIAVIMAS

- sausoje aplinkoje;
- vietoje, apsaugotoje nuo atmosferos reiškinių;
- vaikams neprieinamoje vietoje;
- įsitikinti, kad raktai ar techninei priežiūrai naudoti įrankiai yra;
- Įrenginį galima pakabinti ant sienos (13 pav.).

PASTABA Įsitikinkite, kad siena gali išlaikyti ne mažesnę, kaip 20 kg apkrovą.

7.2. AKUMULIATORIAUS SANDĖLIAVIMAS

Akumuliatorius turi būti laikomas uždaroje aplinkoje be drėgmės, kai temperatūra:

- 0–60 °C 1 mėnesį
- 0–45 °C 3 mėnesius
- 0–25 °C 1 metus

SVARBU Jei nenaudojate ilgą laiką, įkraukite akumuliatorių kas du mėnesius, kad jo naudojimo trukmė būtų ilgesnė.

7.3. GABENIMAS

Kiekvieną kartą, kai reikia perkelti ar transportuoti įrenginį, reikia:

- Sustabdyti įrenginį.
- Įsitikinti, kad visos judančios dalys visiškai sustojo;
- Išimti akumuliatorių iš jų ertmės.
- Suimkite įrenginį už rankenų ir pakreipkite vamzdžius taip, kad būtų išvengta kliūčių.
- Įsitikinti, kad įrenginio judėjimas nesukelia žalos arba sužalojimų.

8. TECHNINIS APTARNAVIMAS IR REMONTAS

Šiame vadove pateikiama visa informacija, kurios reikia įrenginio darbui ir taisyklingai pagrindinei techninei priežiūrai, kurią atlieka pats įrenginio naudotojas. Visus reguliavimo ir techninės priežiūros darbus, kurie nėra aprašyti šiame vadove, turi atlikti Platintojas arba Specializuotas techninio aptarnavimo centras.

LATVIEŠU - Instrukcijas tulkojums no oriģinālvalodas

Pilnas mašīnas un dzinēja rokasgrāmatas ir pieejamas šeit:

- ▷ [tīmekļvietnē stiga.com](#)
- ▷ [skenējot QR kodu](#)



Download full manual
stiga.com

UZMANĪBU: PIRMS MAŠĪNAS LIETOŠANAS RŪPĪGI IZLASIET ŠO INSTRUKCIJU.

Saglabājiet, jo tā var noderēt arī nākotnē.

1. DROŠĪBAS NOTEIKUMI

1.1. VISPĀRĒJIE AR DROŠĪBU SAISTĪTI BRĪDINĀJUMI, KAS ATTIECAS UZ ELEKTROIERĪCĒM

⚠ UZMANĪBU Izlasiet visus ar drošību saistītos brīdinājumus un visus norādījumus. Brīdinājumu un norādījumu neievērošana var izraisīt elektriskās strāvas triecienu, ugunsgrēku un/vai nopietnus savainojumus.

Saglabājiet visus brīdinājumus un norādījumus, lai tos varētu pārlasīt arī nākotnē.

Brīdinājumus sastopams termins „elektroierīce” attiecas uz jūsu iekārtām, kas barojas no akumulatora (bez elektrības vada).

1) Darbavietas drošība

- Turiet darbavietu tīru un nodrošiniet tajā labu apgaismojumu.** Tumšas un nekārtīgas darbavietas un nekārtība tajās veicina negadījumu rašanos.
- Nelietojiet elektroierīci sprādzienbīstamās vidēs, uzliesmojošo šķidrumu, gāzu vai putekļu klātbūtnē.** Elektroierīču darbības laikā veidojas dzirksteles, kuras var uzliesmot putekļus vai tvaikus.
- Elektroierīču lietošanas laikā turiet bērnus un klātesošas personas tālu no darbavietas.** Neuzmanība var izraisīt kontroles zaudēšanu.

2) Elektriskā drošība

- Elektroierīces kontaktdakšām jāatbilst elektrības tīkla kontaktrozētēm. Nekādā veidā nemodificējiet kontaktdakšu. Neizmantojiet kontaktdakšu adapterus ar elektroierīcēm, kas aprīkotas ar zemējumu.** Nemodificētas kontaktdakšas un piemērotas kontaktrozetes samazina elektriskā trieciena risku.
- Izvaieties no nonākšanas saskarē ar iezemētām virsmām, tādām kā caurules, radiatori, plīti un ledusskapji.** Ja ķermenis ir iezemēts, palielinās elektriskās strāvas trieciena risks.
- Nepakļaujiet elektroierīces lietus vai mitruma iedarbībai.** Ja elektroierīcē nokļūst ūdens, palielinās elektriskās strāvas trieciena risks.
- Saudzīgi apejieties ar vadu. Nekad nepārvietojiet, nevelciet un neatvienojiet elektroierīci, turot to aiz vada.** Turiet vadu prom no siltuma

avotiem, eļļas, asām malām un kustīgajām daļām. Bojāti vai sapinušies vadi palielina elektriskās strāvas trieciena risku.

- Lietojot elektroierīces ārpus telpām, izmantojiet pagarinātāju, kas ir paredzēts lietošanai ārpus telpām.** Vada izmantošana, kas piemērots lietošanai ārpus telpām, samazina elektriskās strāvas trieciena risku.
- Ja no elektroierīces lietošanas mitrā vidē nevar izvairīties, izmantojiet barošanas avotu, kas aizsargāts ar strāvas noplūdes automātslēdzi (RCD).** RCD izmantošana samazina elektriskā trieciena risku”.

3) Individuālā drošība

- Esiet uzmanīgs, sekojiet tam, ko jūs darāt un elektroierīces lietošanas laikā rīkojieties prātīgi. Nelietojiet elektroierīci, ja esat noguris vai esat narkotisko vielu, alkohola vai medikamentu ietekmē.** Neuzmanības mirklis elektroierīces lietošanas laikā var izraisīt smagu traumu gūšanu.
- Lietojiet aizsargapģērbus. Vienmēr valkājiet aizsargbrilles.** Tāda aizsargapriekojuma lietošana kā pretputekļu maskas, apavi ar neslīdošu zoli, aizsargķiveres vai prettrokšņa austiņas samazina traumu gūšanas risku.
- Izvaieties no netišas iedarbināšanas. Pirms akumulatora uzstādīšanas, elektroierīces paņemšanas rokās vai transportēšanas pārlicinieties, vai elektroierīce ir ieslēgta.** Ja elektroierīces transportēšanas laikā pirksts tiek turēts uz slēdža vai akumulatora uzstādīšanas laikā slēdzis ir stāvoklī "ON" (ieslēgts), var rasties negadījumi.
- Pirms elektroierīces ieslēgšanas izņemiet visas atslēgas vai citus regulēšanas instrumentus.** Ja kustīgajā daļā paliek atslēga vai instruments, tas var izraisīt traumu gūšanu.
- Nezaudējiet līdzsvaru. Sekojiet tam, lai jums vienmēr būtu labs atbalsts un līdzsvars.** Tas ļauj labāk kontrolēt elektroierīci neparedzētajās situācijās.
- Ģērbieties atbilstošā veidā. Nevalkājiet platu apģērbu un rotaslietas. Turiet matus, apģērba daļas un rokas tālu no kustīgajām daļām.** Plats apģērbs, rotaslietas vai gari mati var aizķerties aiz kustīgajām daļām.
- Ja pie mašīnas ir paredzēts pievienot ierīces putekļu novākšanai un savākšanai, pārlicinieties, ka tos pievieno un izmanto**

- pareizi. Šo ierīču izmantošana var samazināt ar putekļiem saistītos riskus.
- h) **Neļaujiet pieradumam, kas iegūts, bieži lietojot mašīnu, rīkoties vieglprātīgi un neņemt vērā drošības noteikumus.** Neuzmanīga rīcība var vienā mirklī radīt smagas traumas.
- 4) **Elektroierīces lietošana un aizsardzība**
- a) **Nepārslogojiet elektroierīci.** Lietojiet darbam piemēroto elektroierīci. Ar piemērotu elektroierīci darbu var paveikt labāk un drošāk, tajā ātrumā, kuram tā ir paredzēta.
- b) **Nelietojiet elektroierīci, ja ar slēdzi to nevar pareizi iedarbināt vai apturēt.** Elektroierīce, kuru nevar kontrolēt ar slēdža palīdzību, ir bīstama un tā ir jāremontē.
- c) **Pirms elektroierīces regulēšanas, piederumu nomaiņas vai elektroierīces novietošanas glabāšanā izņemiet akumulatoru no tā nodalījuma.** Šie piesardzības pasākumi samazina elektroierīces netišas iedarbināšanas risku.
- d) **Ja elektroierīce netiek izmantota, glabājiet to bērniem nepieejamā vietā un neļaujiet to izmantot personām, kuras neprot to izmantot un kuras neiepazīnās ar šīs rokasgrāmatas saturu.** Nekvalificētu personu rokās elektroierīces ir bīstamas.
- e) **Sekojiēt elektroierīču apkopei.** Pārbaudiet, vai kustīgās daļas ir izlīdzinātas un var brīvi kustēties, vai nav bojātu detaļu un vai nepastāv citi apstākļi, kuri var nelabvēlīgi ietekmēt elektroierīces darbību. Bojājumu gadījumā pirms lietošanas elektroierīce ir jāsalabo. Daudzu negadījumu iemesls ir slihta tehniskā apkope.
- f) **Izmantojiet elektroierīci un atbilstošus piederumus saskaņā ar izklāstītajiem norādījumiem, ņemot vērā darba apstākļus un veicamā darba specifiku.** Elektroierīces izmantošana mērķiem, kuri atšķiras no norādītajiem, var radīt bīstamas situācijas.
- g) **Sekojiēt tam, lai rokturi būtu tīri, sausi un uz tiem nebūtu eļļas un degvielas traipu.** Slideni rokturi neļauj droši izmantot un kontrolēt ierīci neparedzētās situācijās.
- 5) **Elektroierīču ar akumulatora barošanu izmantošana un piesardzības pasākumi**
- a) **Pirms akumulatora uzstādīšanas pārliecinieties, vai ierīce ir izslēgta.** Akumulatora uzstādīšana ieslēgtajā elektriskajā ierīcē var izraisīt negadījumus.
- b) **Uzlādēšanai izmantojiet tikai ražotāja norādīto akumulatoru lādētāju.** Noteiktam akumulatoru blokam paredzētais lādētājs var radīt ugunsgrēka risku, ja to izmanto citam akumulatoru blokam.
- c) **Izmantojiet elektriskos instrumentus tikai ar norādīto akumulatoru bloku.** Jebkādu citu akumulatoru bloku izmantošana var radīt traumu vai negadījumu risku.
- d) **Kamēr akumulatoru bloku neizmanto, tas ir jātur tālu no citiem metāla priekšmetiem, tādēim kā skavas, monētas, atslēgas, naglas, skrūves vai citi smalki metāla priekšmeti, kuri var radīt issavienojumu starp diviem kontaktiem.** Akumulatora kontaktu issavienojums var radīt apdegumus vai ugunsgrēku.
- e) **Ja akumulators ir sliktā stāvoklī, no tā var izplūst šķidrums: izvairieties no jebkādas saskares ar to. Neļaušas saskares gadījumā, nekavējoties noskalojiet to ar ūdeni. Ja šķidrums nokļūst acīs, nekavējoties meklējiet medicīnisko palīdzību.** No akumulatora izlijušais šķidrums var izraisīt kairinājumus vai apdegumus.
- f) **Neizmantojiet bojātu vai modificētu akumulatoru bloku vai ierīci.** Bojātu vai modificētu akumulatoru darbība nav prognozējama, tie var izraisīt ugunsgrēku, sprādzienus vai radīt traumu gūšanas risku.
- g) **Nepakļaujiet akumulatoru bloku uguns vai pārmērīgas temperatūras iedarbībai.** Pakļaušana uguns vai temperatūras virs 130 °C iedarbībai var izraisīt sprādzienu. **PIEZĪME.** Temperatūra "130 °C" var būt aizstāta ar temperatūru "265 °F".
- h) **Ievērojiet visus norādījumus, kas attiecas uz uzlādēšanu, un neuzlādējiet akumulatoru ārpus instrukcijā norādītā temperatūras diapazona.** Nepareiza uzlādēšana vai temperatūra ārpus norādītā diapazona var sabojāt akumulatoru un palielināt ugunsgrēka risku.
- 6) **Tehniskā palīdzība**
- a) **Uzticiet elektroierīces remontu kvalificētajam personālam un lietojiet tikai oriģinālās rezerves daļas.** Tas ļaus saglabāt elektroierīces drošību.
- b) **Nekādā gadījumā nemēģiniet labot bojātus akumulatorus.** Akumulatoru apkopi drīkst veikt tikai ražotājs vai pilnvaroti pakalpojumu sniedzēji.

1.2. DROŠĪBAS NOTEIKUMI, KAS ATTIECAS UZ DĀRZA PŪTĒJIEM

Turpmāk sniegtajos drošības brīdinājumos terminu "mašīna" var aizstāt ar citiem terminiem (piemēram, "dārza pūtējs", "dārza putekļsūcējs", "lapu pūtējs" vai "lapu savācējs").

- a) **Nelietojiet mašīnu nelabvēlīgos laika apstākļos, īpaši, ja pastāv zibens risks.** Tas samazina zibens trieciena gūšanas risku.
- b) **Lietojiet acu un ausu aizsarglīdzekļus.** Piemērots aizsargaprīkojums samazinās miesas bojājumu risku. **PIEZĪME** 302 Iepriekš c) punkta brīdinājumā minēto daļu, kas attiecas uz dzirdes aizsardzību, var neiekļaut, ja skaņas spiediena līmenis, kas izmērīts pie operatora auss saskaņā ar I pielikumu, nepārsniedz 85 dB(A).
- c) **Mašīnas izmantošanas laikā vienmēr valkājiet neslīdošus aizsargapavus.** Nestrādājiet ar mašīnu basām kājām vai valkājot vaļējas sandales. Tas samazina pēdu traumu risku.

- d) Nevalkājiet vaļīgus apģērbus vai aksesuārus, tādus kā šalles, auklas, ķēdītes, kaklasaites u.c., kas var iekļūt gaisa ieplūdes atverēs. Savāciet vai pārklājiet garus matus, lai tie netiktu iesūkti gaisa ieplūdes atverēs. Ja kāda no šīm lietām tiek iesūkta gaisa ieplūdes atverēs, tas var palielināt traumu gūšanas risku.
- e) Neizmantojiet mašīnu, lai pūstu degošus vai kūpošus priekšmetus, tādus kā cigaretes, sērķociņi vai karsti pelni. Šie aizdegšanās avoti var palielināt ugunsgrēka risku.
- f) Nepieskarieties ventilatoram, kamēr tas kustas. Izslēdziet mašīnu un uzgaidiet, līdz ventilators apstāsies, pirms noņemat jebkuru daļu, kas nodrošina piekļuvi ventilatoram. Tas samazina kustīgu detaļu radīto traumu risku.
- g) Izņemot iesprūdušu materiālu vai veicot mašīnas apkopi, pārlicinieties, ka strāvas slēdzis ir izslēgts. Negaidīta ierīces ieslēgšanās iestrēgušu materiālu izņemšanas vai apkopes laikā var izraisīt nopietnas traumas.



Ja darba laikā rodas bojājumi vai negadījumi, nekavējoties apturiet dzinēju un atāliniet mašīnu, lai neradītu jaunus bojājumus; operatora vai citu personu savainošanās gadījumā nekavējoties sniedziet situācijai atbilstošu pirmo palīdzību un vērsieties pie ārsta. Rūpīgi novāciet gruzus, kas var izraisīt bojājumus vai savainot cilvēkus vai dzīvniekus gadījumā, ja jūs tos nepamanāt.



Ja jūs esat ilgstoši pakļauts vibrācijas iedarbībai, jums var rasties neirovaskulāri traucējumi un bojājumi (tie ir zināmi arī kā "Reino fenomens" vai "baltās rokas fenomens"), it īpaši, ja jums ir asinsrites traucējumi. Simptomi var parādīties uz rokām, plaukstas pamatiem vai pirkstiem, un tie izpaužas kā jutīguma zaudēšana, notīpums, kņūdešana, sāpes, ādas krāsas vai struktūras izmaiņa. Šīs pazīmes var pastiprināties zemas apkārtējās vides temperatūras gadījumā un/vai ja rokturi tiek turēti pārāk cieši. Simptomu rašanās gadījumā ir jāsamazina mašīnas lietošanas ilgums un jāgriežas pie ārsta.

1.3. TEHNISKĀ APKOPE, UZGLABĀŠANA UN TRANSPORTĒŠANA

Regulāri veiciet tehnisko apkopi un pareizi uzglabājiet mašīnu, lai tās drošība un raksturlielumi nesamazinātos.

- Nekādā gadījumā nelietojiet mašīnu, ja tās detaļas ir nodilušas vai bojātas. Bojātas vai nodilušas detaļas ir nepieciešams nomainīt, nevis labot. Izmantojiet tikai oriģinālas rezerves daļas
- Apturot mašīnu apkopes, pārbaudes, novietošanas glabāšanā un piederuma maiņas nolūkā, izslēdziet dzinēju, atvienojiet mašīnu no elektrotīkla un pārlicinieties, ka visas kustīgās daļas ir pilnībā apstājušās.
- Lai samazinātu ugunsgrēka risku, neatstājiet telpā tvertnes ar atkritumiem.



Trokšņa un vibrācijas līmenis, kas norādīts šajā instrukcijā, atbilst maksimālajām vērtībām, kas sasniedzamas mašīnas izmantošanas laikā. Nelīdzsvarota griezējelementa izmantošana, pārmērīgs kustības ātrums un tehniskās apkopes neveikšana būtiski ietekmē trokšņa līmeni un vibrācijas. Tāpēc ir jāveic piesardzības pasākumi, lai novērstu iespējamus bojājumus, kas var rasties pārmērīga trokšņa vai vibrāciju radītas pārslodzes dēļ; veiciet mašīnas tehnisko apkopi, izmantojiet prettrokšņa austiņas, darba laikā taisyiet pauzes.

1.4. AKUMULATORS / AKUMULATORU LĀDĒTĀJS

SVARĪGI Turpmāk izklāstītie drošības noteikumi ietver norādījumus, kuri ir ietverti attiecīgajā akumulatora un akumulatoru lādētāja rokasgrāmatā, kura ir pievienota mašīnai.

- Akumulatora uzlādēšanai izmantojiet tikai ražotāja rekomendējamās akumulatoru lādētājus. Nepiemērota akumulatoru lādētāja izmantošana var izraisīt elektrisko triecienu, pārkaršanu vai akumulatora kodīga elektrolieta izliešanos.
- Lietojiet tikai jūsu elektroierīcei speciāli paredzētos akumulatorus. Citu akumulatoru izmantošana var izraisīt traumas un ugunsgrēku.
- Pirms akumulatora uzstādīšanas pārlicinieties, vai ierīce ir izslēgta. Akumulatora uzstādīšana ieslēgtajā elektriskajā ierīcē var izraisīt ugunsgrēku.
- Kamēr akumulators netiek izmantots, turiet to tālu no saspaudzēm, monētām, atslēgām, naglām, skrūvēm un citiem nelieliem metāla priekšmetiem, kuri var izraisīt izvadu īssavienojumu. Akumulatora spaiļu īssavienojums var izraisīt uzliesmošanas vai ugunsgrēku.
- Neizmantojiet akumulatoru lādētāju vietās ar izgarojumiem, uzliesmojošām vielām vai uz viegli uzliesmojošām virsmām, piemēram, uz papīra, auduma utt. Uzlādes laikā akumulatoru lādētājs sakarst un var izraisīt ugunsgrēku.
- Akumulatoru transportēšanas laikā sekojiet tam, lai starp spailēm nerastos īssavienojums un netransportējiet akumulatorus metāla konteineros.

1.5. APKĀRTĒJĀS VIDES AIZSARDZĪBA

- Rūpīgi ievērojiet vietējo likumdošanu, kas attiecas uz iepakojuma materiālu, bojāto daļu vai citu vidi piesārņojošo materiālu pārstrādi; šos atkritumus nedrīkst izmest kopā ar sadzīves atkritumiem, bet tie ir jānogādā uz specializētajiem atkritumu savākšanas centriem, kas nodrošina atkritumu utilizāciju.

- Rūpīgi ievērojiet vietējo likumdošanu, kas attiecas uz atkritumu utilizāciju.
- Pēc mašīnas izvadīšanas no ekspluatācijas, nemetiet to ārā, bet sazinieties ar atkritumu savākšanas centru saskaņā ar vietējās likumdošanas prasībām.



Neizmetiet elektriskās iekārtas kopā ar sadzīves atkritumiem. Saskaņā ar Eiropas Direktīvu 2012/19/ES par elektrisko un elektronisko iekārtu atkritumiem un par to īstenošanu saskaņā ar nacionālo likumdošanu, vecas elektriskās iekārtas ir jānodod atsevišķi, lai tās varētu pārstrādāt videi draudzīgā veidā. Izmetot elektriskās iekārtas izgāztuvē vai dabā, kaitīgas vielas var sasniegt gruntsūdeņus un iekļauties pārtikas ķēdē, pasliktinot jūsu veselību un labsajūtu. Papildu informācijas saņemšanai par šī izstrādājuma utilizāciju sazinieties ar kompetentu sadzīves atkritumu pārstrādes iestādi vai ar vietējo izplatītāju



Pēc akumulatoru kalpošanas mūža beigām utilizējiet tos vidi saudzējošā veidā. Akumulators satur gan jums, gan videi bīstamas vielas. Tas ir jāizņem un jānodod šķirotai pārstrādei uzņēmumā, kas nodarbojas ar litija jonu akumulatoru utilizāciju.



Izlietojo izstrādājumu un iepakojumu šķirota vākšana ļauj pārstrādāt un atkārtoti izmantot materiālus. Pārstrādāto materiālu atkārtota izmantošana ļauj izvairīties no vides piesārņošanas un samazina pieprasījumu pēc izejvielām.

2. IZSTRĀDĀJUMA APRAKSTS

Šī mašīna ir uzskatāma par dārza iekārtu, jeb precīzāk tā ir pārnesams dārza pūtējs ar akumulatora barošanu. Mašīnas galvenā sastāvdaļa ir dzinējs, kas darbina spārnu ratu, kas savukārt ir spējīgs radīt liela ātruma gaisa plūsmu.

Paredzētais un nepareizais lietojums

Šī mašīna ir projektēta un izgatavota neliela svara un mērena izmēra lapu, zāles, atkritumu pārvietošanai un savākšanai ar pūšanas palīdzību.

Mašīnas izmantošana jebkādiem citiem mērķiem, kas nav minēti augstāk, var būt bīstama un var radīt ievainojumus un/vai bojāt mantu. Par nepareizu lietošanu tiek uzskatīts (tikai piemēra labad, saraksts nav pilns):

- uzliesmojošo vai sprāgstošo vielu, karstu ogļu, bezliesmas degmateriālu, degošu cigarešu, stikla drusku, asu priekšmetu, metāla priekšmetu, akmeņu un citu materiālu savākšanai, kas var apdraudēt operatora un citu personu drošību;
- gaisa plūsmas virzīšana cilvēku un/vai dzīvnieku virzienā;
- priekšmetu ievietošana iesūkšanas režīmā;
- mašīnas lietošana vienlaicīgi vairākām personām.

SVARĪGI Mašīnas nepareiza lietošana izraisa garantijas anulēšanu un atbrīvo Ražotāju no jebkāda veida atbildības, padarot lietotāju atbildīgu par zaudējumiem, kas saistīti ar paša vai trešo personu mantas bojājumiem vai gūtajām traumām.

SVARĪGI Mašīna darbojas tikai tad, ja ir ievietoti abi akumulatori.

PIEZĪME Akumulatorus var uzlādēt tieši mašīnā, izmantojot tās uzlādes bāzi.

2.1. MAŠĪNAS SASTĀVDAĻAS

(1. att.)

- Dzinēja mezgls
- Pūtēja caurule
- Rokturis
- Akumulatori
- Akumulatoru lādētājs
- Pūšanas caurules atbrīvošanas poga.
- Iedarbināšanas/apturēšanas slēdzis
- Sienas montāžas sliede
- Uzlādes bāze
- Priekšmetu turētājs
- Komplektācijā iekļautās skrūves

2.2. DROŠĪBAS ZĪMES (2. ATT.)



UZMANĪBU:
Uzmanīgi izlasiet instrukciju pirms mašīnas lietošanas.



Izmantojiet dzirdes orgānu aizsargierīces un brilles.



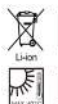
PRIEKŠMETU IZMEŠANAS RISKS!
Iespējama materiālu izmešana, ko izraisa gaisa plūsma. Ierīces lietošanas laikā darbazonā nedrīkst atrasties cilvēki



Nepakļaujiet lietus (vai mitruma) iedarbībai



Pirms jebkāda veida mašīnas pārbaužu, tīrīšanas vai tehniskās apkopes/remontdarbu veikšanas izņemiet akumulatoru



UZMANĪBU:
Informācija par akumulatoru un akumulatora lādētāju ir atrodama attiecīgajā rokasgrāmatā

SVARĪGI Ir jānomaina uzlīmes, kuras ir bojātas vai nav salasāmas. Pasūtiet jaunus uzlīmes autorizētajā servisa centrā.

3. MONTĀŽA

SVARĪGI Izpakošana un montāža jāveic uz līdzenas un cietas virsmas, kurā ir pietiekami daudz vietas mašīnas un iepakojumu pārvietošanai.

 **Pirms montāžas veikšanas pārlicinieties, ka akumulatori nav ievietoti savā nodalījumā.**

PIEZĪME Instrumentu var piekārt pie sienas.

1. Uzlādes bāzes montāža (3. att.).
2. Sienas montāžas sliedes montāža (4. att.).
3. Pūšanas caurules montāža/demontāža (5. att.)

SVARĪGI Vienmēr apturiet mašīnu un izņemiet akumulatorus katru reizi, kad atvienojat pūšanas cauruli.


4. VADĪBAS IERĪCES

• Iedarbināšanas/apturēšanas slēdzis (6.A att.):

Apturēšanas pozīcija (6.A.1 att.)

Iedarbināšanas pozīcija (6.A.2 att.)

1. Iedarbina/aptur mašīnu un vienlaicīgi ar to ieslēdz/izslēdz spārnu rata griešanos;
2. ļauj regulēt spārnu rata griešanās ātrumu.

 **Uzreiz pēc mašīnas iedarbināšanas ieslēdzas spārnu rats.**

5. MAŠĪNAS IZMANTOŠANA

5.1. SAGATAVOŠANAS DARBI

• Akumulatoru pārbaude (7. att.)

- Pirms mašīnas pirmās izmantošanas reizes pēc iegādes pilnībā uzlādējiet akumulatoru.

- Pirms katras izmantošanas reizes pārbaudiet akumulatora uzlādes stāvokli.


SVARĪGI Norādījumus par akumulatora izmantošanu var atrast attiecīgajā rokasgrāmatā.

PIEZĪME Akumulatorus var uzlādēt tieši mašīnā, izmantojot tās uzlādes bāzi (6.2. par).

5.2. DROŠĪBAS PĀRBAUDES

- Pārbaudiet visu mašīnas sastāvdaļu integritāti un pareizu montāžu;
- Pārlicinieties, ka visi stiprinājumi ir pareizi pievilkti;
- Uzturiet visas mašīnas virsmas tīras un sausas.

Darbība	Rezultāts
Iedarbiniet mašīnu	Mašīna tiek iedarbināta un spārnu rats sāk rotēt.
Pārvietojiet slēdzi apturēšanas stāvoklī	Slēdzim ir brīvi jāpārvietojas un mašīnai jāapstājas.

 **Ja jebkurš no rezultātiem atšķirsies no tabulā norādītās informācijas, mašīnu nedrīkst izmantot! Nogādājiet mašīnu servisa centrā, lai to pārbaudītu un salabotu.**

5.3. IEDARBINĀŠANA UN DARBS

PIEZĪME Mašīnu ieteicams izmantot temperatūrā no -10°C līdz 60°C.

 **Neiedarbiniet mašīnu, kamēr tā tiek uzlādēta**


1. Jūsu stājai jābūt drošai un stabilai.
2. Pārlicinieties, ka pūšanas caurule nav vērsta tuvumā esošo cilvēku vai netīrumu virzienā.


 **Pārbaudiet, vai slēdzis (6.A att.) ir pozīcijā «A.1».**

3. Ievietojiet akumulatorus (8. att.) attiecīgajā nodalījumā, iestumjot tos līdz galam līdz klikšķim, lai tos nobloķētu un nodrošinātu elektrisko kontaktu.

PIEZĪME Mašīna darbojas tikai tad, ja ir ievietoti abi akumulatori.

4. Pārvietojiet slēdzi iedarbināšanas pozīcijā (9.A.2/9.A.3 att.).

 **Uzreiz pēc mašīnas iedarbināšanas ieslēdzas spārnu rats.**

 **Darba laikā mašīna visu laiku ir stingri jātur, satverot rokturi ar roku (10. att.).**

• Ātruma regulēšana

Spārnu rata griešanās ātrums vienmēr ir jāpielāgo novācāmā materiāla tipam:


- vidējais pūšanas ātrums (9.A.2 att.);
- maksimālais pūšanas ātrums (9.A.3 att.).

5.4. APTURĒŠANA

Lai apturētu mašīnu, pārvietojiet slēdzi apturēšanas pozīcijā (11.A.1 att.).

 **Spārnu rats kādu laiku turpina griezties arī pēc mašīnas izslēgšanas.**

Vienmēr apturiet mašīnu, pārvietojoties starp darba zonām.

 **Pārvietošanās laikā nekādā gadījumā neturiet roku uz iedarbināšanas roktura, lai izvairītos no nejaušas iedarbināšanas.**

5.5. PĒC IZMANTOŠANAS

- Izņemiet akumulatorus no nodalījuma (12. att.).
- Ļaujiet dzinējam atdzist, pirms novietojat mašīnu jebkādā telpā.
- Veiciet tīrīšanu.

SVARĪGI Vienmēr izņemiet akumulatorus (12. att.), kad mašīna netiek lietota un atstājta to bez uzraudzības, ja tā netiek uzlādēta.

PIEZĪME Lai izņemtu akumulatorus, nospiediet bloķēšanas pogu uz akumulatora (12.C att.)

6. TEHNISKĀ APKOPE

Obligātie drošības noteikumi ir izklāstīti 1. nod. Rūpīgi ievērojiet šos norādījumus, lai izvairītos no nopietniem riskiem vai bīstamām situācijām.

Pirms jebkāda veida mašīnas pārbaudu, tīrīšanas vai tehniskās apkopes/remontdarbu veikšanas:

- Apturiet mašīnu.
- Izņemiet akumulatorus (nekādā gadījumā neatstājiet akumulatoru ievietotu, kā arī bērniem vai nepiederošām personām pieejamā vietā).
- Pārlicinieties, ka visas kustīgās daļas pilnīgi apstājās.
- Ļaujiet dzinējam atdzist, pirms novietojat mašīnu jebkādā telpā.
- Izmantojiet piemērotu apģērbu, darba cimdus un aizsargbrilles.

6.1. TĪRĪŠANA

- Lai samazinātu ugunsgrēka risku, novāciet no mašīnas lapu un zaru paliekas.
- Vienmēr tīriet mašīnu pēc izmantošanas ar tīru lupatu, kas samitrināta ar neitrālo tīrīšanas līdzekli.
- Novāciet visas mitruma paliekas ar mīkstu un sausu lupatu. Mitrums var radīt elektrošoka risku.
- Plastmasas daļu un rokturu tīrīšanai neizmantojiet agresīvus tīrīšanas līdzekļus vai šķīdinātājus.
- Nemazgājiet mašīnu ar ūdens strūklu palīdzību, lai izvairītos no dzinēja un elektrisko daļu samitrināšanas.
- Vienmēr uzturiet spārnu ratu tīrībā un novāciet no tā putekļus un netīrumus, iepūšot režģi saspiesto gaisu. Neapsmidziniet spārnu ratu ar ūdeni.
- Lai izvairītos no dzinēja vai akumulatora pārkaršanas un bojājuma, vienmēr pārlicinieties, ka dzesēšanas gaisa iepļūdes režģi ir tīri un nav aizsērējuši.

6.2. AKUMULATORU UZLĀDE MAŠĪNĀ

Akumulatorus var uzlādēt tieši mašīnā, izmantojot attiecīgo uzlādes bāzi (1.I att.).

Mašīnu var piekārt pie sienas:

- tieši uzlādes bāzē (13.I att.)
- izmantojot sliedi (13.II att.)

PIEZĪME Akumulators ir aprīkots ar aizsargierīci, kas aptur uzlādēšanu, ja apkārtējās vides temperatūra nav diapazonā no 0 līdz 40°C.

Akumulatori tiek secīgi daļēji uzlādēti, kā parādīts shēmā:

Posms	Akumulators (12. att.)	Uzlāde
1	A (labais)	40%
2	B (kreisais)	40%
3	A (labais)	100%
4	B (kreisais)	100%

7. UZGLABĀŠANA UN TRANSPORTĒŠANA

7.1. MAŠĪNAS UZGLABĀŠANA

- sausā vietā;
- no laika apstākļiem aizsargātā vietā;
- bērniem nepieejamā vietā;
- pārlicinieties, ka no tās ir izņemtas visas atslēgas un tehniskajai apkopei izmantojamie instrumenti;
- Mašīnu var piekārt pie sienas (13. att.).

PIEZĪME Pārlicinieties, ka siena var izturēt vismaz 20 kg slodzi.

7.2. AKUMULATORA UZGLABĀŠANA

Akumulators jāuzglabā slēgtā un sausā telpā, temperatūra kurā ir šādā diapazonā:

- 0°C - 60°C 1 mēnesi
- 0°C - 45°C 3 mēnešus
- 0°C - 25°C 1 gadu

SVARĪGI Ilgstošas dīkstāves gadījumā uzlādējiet akumulatoru ik pēc diviem mēnešiem, lai pagarinātu tā kalpošanas mūžu.

7.3. TRANSPORTĒŠANA

Katru reizi, kad mašīna ir jāpārvieta vai jātransportē, jārikojas šādi:

- Apturiet mašīnu.
- Pārlicinieties, ka visas kustīgās daļas pilnīgi apstājās.
- Izņemiet akumulatorus no to nodalījuma.
- satveriet mašīnu aiz rokturiem un pagrieziet caurules tā, lai tās netraucētu.
- Pārlicinieties, ka mašīnas kustības nevar radīt bojājumus vai ievainojumus.

8. APKOPE UN REMONTS

Šajā rokasgrāmatā ir sniegti visi mašīnas vadībai un pareizai lietotāja veicamajai pamata tehniskajai apkopei nepieciešamie norādījumi.

Visas regulēšanas un tehniskās apkopes operācijas, kas nav aprakstītas šajā rokasgrāmatā, ir jāveic pie dīlera vai specializētajā servisa centrā.

МАКЕДОНСКИ - Превод на оригиналните упатства

Достапно е комплетно упатство за машината и моторот:

- ▷ на веб-страницата stiga.com
- ▷ со скенирање на QR-кодот



ВНИМАНИЕ: ПРОЧИТАЈТЕ ГО ВНИМАТЕЛНО ОВА УПАТСТВО ПРЕД ДА ЈА КОРИСТИТЕ МАШИНАТА.

Зачувајте за сено идно навраќање

1. БЕЗБЕДНОСНИ МЕРКИ

1.1. ОПШТИ БЕЗБЕДНОСНИ ПРЕДУПРЕДУВАЊА ЗА ЕЛЕКТРИЧНИ АПАРАТИ

⚠ ВНИМАНИЕ Прочитајте ги целото предупредување во однос на безбедноста и целосното упатство. Непридржување кон предупредувањата и кон упатството може да предизвикаат електричен удар, изгореници и сериозни повреди.

Сочувајте ги предупредувањата заедно со упатството за идна консултација.

Терминот „електричен апарат“ наведен во предупредувањето се однесува на вашиот апарат со напојување на батерии (без кабел).

1) Обезбедување на работната средина

- Одржувајте ја работната средина чиста и добро осветлена. Пренатрупаните темни средини може да доведат до инциденти.
- Не користете ги електричните апарати во средина каде постои ризик од експлозија, во присуство на запаливи материји, гасови или нечистотија. Електричните делови предизвикуваат искри што може да ги запалат нечистотиите или испарувањата.
- Децата и другите кои што се во близина треба да се оддалечат кога се користат електричните апарати. Одвлекување внимание може да предизвика губење контрола.

2) Електрична безбедност

- Приклучоците за електричните алати мора да одговараат на штекерот. Никогаш немојте да го модифицирате приклучокот на кој било начин. Не користете приклучоци за адаптер со заземјени електрични алати. Неизменетите приклучоци и соодветните штекери го намалуваат ризикот од електричен удар.
- Избегнувајте контакт на телото со заземјени површини, како цевки, радијатори, ладилници и фрижидери. Постои зголемен ризик од електричен удар доколку вашето тело е заземјено.
- Не изложувајте ги електричните алати на дожд или на влага. Водата што може да

навлезе во електричниот алат го зголемува ризикот од електричен удар.

- Не користете го кабелот за други намени. Никогаш не користете го кабелот за носење, влечење или исклучување на електричниот алат. Држете го кабелот подалек од топлина, масло, остри рабови или подвижни делови. Оштетен или заплеткан кабел го зголемува ризикот од електричен удар.
 - Кога работите со електричен алат на отворено, користете продолжен кабел погоден за надворешна употреба. Употребата на соодветен кабел за надворешна употреба го намалува ризикот од електричен удар.
 - Доколку работењето со електричниот алат на влажна локација е неизбежно, користете заштитно напојување со уред за преостаната струја (RCD). Користењето на RCD го намалува ризикот од електричен удар”.
- #### 3) Лична безбедност
- Бидете внимателни, контролирајте што се случува и со целосно внимание служете се со електричните апарати. Не користете ги електричните апарати кога сте уморни или под влијание на лекови, алкохол или дрога. При растроеност, не користете го електричниот апарат бидејќи може да предизвика тешки телесни оштетувања.
 - Користете заштитна облека. Сеногаш ставајте заштитни очила. Носење на заштитна опрема како што се маска против прав, чевли против лизгање, заштитен шлем и заштита за уши го намалуваат ризикот од телесни повреди.
 - Избегнувајте нестандартизирани приклучоци. Проверете дали уредот е исклучен пред да ја ставите батеријата, го зафакате или транспортирате електричниот апарат. Транспортирање на електричниот апарат со прстот на прекинувачот, поставување на батеријата кога прекинувачот е во позиција „ON“ (вклучено) со леснотија доведува до инциденти.
 - Отстранете ги сите клучеви или алатки за регулација пред да го вклучите електричниот апарат. Ако некој клуч или алатка останат во контакт со некој ротирачки

дел може да предизвика тешки телесни оштетувања.

- e) **Не губете рамнотежа. Секогаш имајте сигурна потпора и соодветна рамнотежа.** На тој начин најдобро ќе го контролирате електричниот апарат во непредвидени ситуации.
 - f) **Облечете се соодветно. Не носете широки алишта или накит. Косата, облеката и ракавиците треба да се држат настрана од деловите што се движат.** Широка облека, накит или долга коса може да се закачат за деловите во движење.
 - g) **Ако имате уреди за поврзување на апарати за издвојување и собирање на нечистотии, проверете дали се поврзани и се користат на правилен начин.** Употребата на овие апарати може да ги намали ризиците што се поврзани со нечистотиите.
 - h) **Не дозволувајте слободата стекната од честата употреба на алатки да ви овозможи да бидете самоуверени и да ги игнорирате принципите за безбедност на алатната. Несовесно постапување може да предизвика сериозна повреда за дел од секундата.**
- 4) **Употреба и безбедносно ракување со електричниот апарат**
- a) **Не прегревајте го електричниот апарат. Користете го електричниот апарат прилагоден на работните услови.** Правилно користење на апаратот обезбедува најдобра и најсигурна работа, според можноста за која е создаден.
 - b) **Не користете го електричниот апарат ако прекинувачот не е правилно поставен во позиција за вклучување или исклучување.** Ако електричниот апарат не може да се вклучи со прекинувачот, тој е опасен за употреба и треба да се поправи.
 - c) **Извадете ја батеријата од лежиштето пред каква било регулација или менување делови или пред складирање на апаратот.** Овие безбедносни мерки го намалуваат ризикот од случајно вклучување на електричниот апарат.
 - d) **Одложете го електричниот апарат кога не го користите подалеку од дофат на деца и не давајте апаратот да го користат лица што не се запозанале со истиот и не го прочитале ова упатство.** Електричните апарати се опасни во рацете на неискусни корисници.
 - e) **Редовно извршувајте проверна на електричниот апарат. Проверете дали подвижните делови се наместени правилно и слободни за движење, дена не се оштетени и елиминирајте ја секоја друга можност што може да повлијае врз функционалноста на овој апарат. Во случај на оштетувања, електричниот апарат треба да се поправи пред повторна употреба.** Многу инциденти се предизвикани заради невнимателно користење.
 - f) **Користете го електричниот апарат и дополнителната опрема согласно дадените упатства, одржувајќи ги работните услови и типот на работа што треба да се изврши.** Употребата на овој електричен апарат за работи што се разликуваат од превидените може да предизвикаат опасни ситуации.
 - g) **Одржувајте ги рачките и површините за фаќање суви, чисти и без масло и маснотии.** Лизгави рачки и површини за фаќање не дозволуваат безбедно ракување и контрола на алатот во неочекувани ситуации.
- 5) **Употреба и мерни на претпазливост при употреба на деловите за батеријата**
- a) **Проверете дали апаратот е исклучен пред да ја ставите батеријата.** Ставање батерија во вклучен електричен апарат може да предизвика инциденти.
 - b) **Полнете само со полнач што го одредува производителот.** Адаптираниот полнач за одредена група батерии може да доведе до ризик од пожар ако се користи за друга група батерии.
 - c) **Користете електрични делови само со специфично утврдена група батерии.** Употребата на каква било друга група батерии може да создаде ризик од повреди или инциденти.
 - d) **Кога групата со батеријата не се користи, треба да се чува подалеку од други метални ситни предмети како спајалки, монети, шајни, игли, шрафови и други ситни метални предмети коишто може да создадат врска меѓу двете клеми.** Создавањето врска меѓу клемите на батеријата може да предизвика изгореници или искри.
 - e) **Ако е во лоша состојба, батеријата може да протече: избегнувајте секаков контакт. Ако има случаен контакт, исплакнете веднаш со вода. Ако течноста ви навлезе во очи, веднаш побарајте медицинска помош.** Истечената течност од батеријата може да предизвика иритација на кожата и изгореници.
 - f) **Не користете батерија или алатка која е оштетена или модифицирана.** Оштетените или модифицирани батерии може да покажат непредвидливо однесување што резултира со пожар, експлозија или ризик од повреда.
 - g) **Не изложувајте батерија или алатка на оган или прекумерна температура.** Изложеноста на оган или на температура над 130 °C може да предизвика експлозија. ЗАБЕЛЕШКА. Температурата „130 °C“ може да се замени со температурата „265 °F“.
 - h) **Следете ги сите упатства за полнење и не полнете ги батеријата или алатот надвор од температурниот опсег наведен во упатствата.** Неправилното полнење или на температури надвор од одредениот опсег,

може да ја оштети батеријата и да го зголеми ризикот од пожар.

6) Помош

- a) **Електричниот апарат треба да го поправа квалификувано лице со примена на само оригинални резервни делови.** На тој начин се одржува безбедноста на електричниот апарат.
- b) **Никогаш не сервисирајте оштетени батери.** Сервисирањето на батериите треба да го врши само производителот или овластени даватели на услуги.

1.2. БЕЗБЕДНОСНИ МЕРКИ СПЕЦИФИЧНИ ЗА ЕЛЕКТРИЧЕН ГРАДИНАРСКИ РАЗДУВУВАЧ

Во долунаведените безбедносни предупредувања, поимот „машина“ може да биде заменет со алтернативни зборовни фрази (на пр. „градинарски раздувувач“, „градинарска смукалка“, „градинарски/а раздувувач/смукалка“ или „собирач на лисја“).

- a) **Не користете ја машината при лоши временски услови, особено доколку постои опасност од гром.** На овој начин го намалувате ризикот да бидете погодени од гром.
- b) **Носете заштитни очила и заштита за ушите.** Со носење соодветна заштитна опрема го намалувате ризикот од лична повреда. ЗАБЕЛЕШКА 302 Делот за носење заштита за ушите од предупредувањето во точката погоре може опционално да се изостави, доколку измереното ниво на звучниот притисок во увото на операторот, во согласност со Анекс I, не надминува 85 dB(A).
- c) **При користење на машината сепкогаш носете заштитни чевли коишто не се лизгаат.** Не користете ја машината со боси нозе или со отворени сандали. Ова го намалува ризикот од повреда на стапалата.
- d) **Не носете облека со опуштен крој, или додатоци како марами, врвци, ланци, вратоврсни, итн., коишто би можеле да бидат повлечени во влезните отвори за воздух.** Врзете ја косата назад, или покријте ја долгата коса, за да сте сигурни дека нема да ви биде повлечена во влезните отвори за воздух. Ако некое од овие нешта се повлече во влезните отвори за воздух, се зголемува и ризикот од лична повреда.
- e) **Не користете ја машината за дување нешта што горат или чадат, како на пр., цигари, ѓибрит или вжештена пепел.** Ваквите запалливи извори го зголемуваат ризикот од оган.
- f) **Не допирајте го вентилаторот додека се движи.** Исклучете ја машината и поченајте вентилаторот да запре со движење, пред да отстраните кој било дел што може да е поврзан со вентилаторот. Ова го намалува ризикот од повреда од делови што се движат.

- g) **При чистење на заглавен материјал или сервисирање на машината, проверете дали е исклучен прекинувачот за напојување.** Неочекуваното активирање на машината при чистење на заглавениот материјал или при сервисирање може да доведе до сериозни повреди.



Во случај на дефект или инциденти во текот на работата, веднаш исклучете го моторот и оддалечете ја машината внимавајќи да не предизвикате други оштетувања. Во случај на инцидент со лична повреда или повреда на трето лице, пристапете веднаш кон постапката за давање најсоодветна прва помош за дадената состојба и обратете се во соодветен центар за здравствена заштита за неопходно лекување. Отстранете ги темелно сите остатоци од носењето што може да предизвикаат дефект или повреди на лица или животни ако останат незабележано во машината.



Продолжена изложеност на вибрации може да предизвика повреди и невро-васкуларни нарушувања (познати и како „Рејнов синдром“ или „бела рака“) особено кај оние што се изложени на циркуларни влијанија. Симптомите може да се покажат на рацете, на рачните зглобови или на прстите и се манифестираат со губење на осет, вночанетост, чешање, болка, обезбојување и структурални промени на кожата. Овие ефекти може да се зголемат со ниски надворешни температури и / или од прекумерен притисок врз рачните. При појава на овие симптоми, треба да го намалите времето на користење на машината и да се советувате со лекар.

1.3. ОДРЖУВАЊЕ, ОДЛАГАЊЕ И ТРАНСПОРТ

Редовно одржувајте и правилно одложете ја машината за да ја одржите безбедноста на машината и нивото на работа.

- Никогаш не користете ја машината со користени или оштетени делови. Оштетените или дефектните делови треба да се заменат, никогаш да не се поправаат. Користете само оригинални резервни делови.
- При запирање на машината за одржување, инспекција, складирање или менување на додаток, исклучете го моторот, исклучете ја машината од електричната мрежа и осигурајте се дека сите подвижни делови се целосно запрени.
- За намалување на ризикот од оган, не оставајте полни контејнери во затворен простор.



Дадените нивоа за бучава и вибрации во ова упатство се максимални вредности при употребана машината. Употребана елемент со користење којшто не е стабилен, движењето со преголема брзина, неодржувањето на машината значително влијаат врз емисијата на бучава или вибрации. Затоа, неопходно е да применувате заштитни мерки за да елиминирате можни оштетувања заради зголемена бучава или значителни вибрации. Редовно одржувајте ја машината, носете слушалки против бучава и правете паузи во работата.

1.4. БАТЕРИЈА / ПОЛНАЧ ЗА БАТЕРИЈАТА

ВАЖНО Следните безбедносни мерки ги опфаќаат безбедносните одредби коишто се претставени во даденото упатство за батеријата и за полначот на батеријата кое што се доставува со машината.

- Користете само полначи за полнење на батериите што ги препорачува производителот. Несоодветен полнач за батеријата може да предизвика електричен удар, прегревање или протекување на корозивната течност од батеријата.
- Користете само батерии со спецификации што се предвидени за вашиот апарат. Употреба на други батерии може да предизвика повреди и ризик од пламен.
- Проверете дали апаратот е исклучен пред да ја ставите батеријата. Ставање батерија во вклучен електричен апарат може да предизвика пожар.
- Чувајте ја батеријата што не ја користите подалеку од канцелариски прибор, пари, клучеви, игли, навртки и други мали метални предмети што може да предизвикаат краток спој на контактите. Краток спој на контактите на батеријата може да доведе до експлозија и пламен.
- Не користете го полначот за батеријата на места каде има гасови, запаливи супстанции или лесно запаливи површини, како што се хартија, ткаенина и слично. За време на полнењето, батеријата се загрева и може да предизвика оган.
- За време на транспорт на акумулаторите, обрнете внимание контактите да не дојдат во спој меѓу себе и не користете метални кутии за транспорт.

1.5. ЗАШТИТА НА ЖИВОТНАТА СРЕДИНА

- Доследно следете ги локалните закони за фрлање на амбалажата, делови во распаѓање или какви било елементи со штетно влијание врз животната средина. Овие отпадоци не смеат да се фрлаат во губре, туку треба да се селектираат и да се однесат во соодветни собирни центри за рециклирање материјали.
- Следете ги во целост локалните закони за фрлање на материјалите што се резултат на сечењето.

- При исфрлање од употреба, не оставајте ја машината каде било во природата, туку предајте ја во собирен центар во согласност со важечките локални закони.



Не фрлајте ги електричните апарати заедно со домашен отпад. Во согласност со директивата на ЕУ 2012/19/UE, отпадот што се состои од електрични и електронски апарати е ваша одговорност, во согласност со националните одредби, електричните апарати за фрлање треба да се фрлат засебно за да може подоцна повторно да се употребат на екокомпатибилен начин. Ако електричните апарати се одложат на губриште или на земја, штетните состојки може да стапат во контакт со елементите во почвата и да навлезат во синџирот на исхрана, со што ќе се нарушат вашето здравје и благосостојбата. За подетални информации околу фрлањето на овој производ, контактирајте со компетентни институции за фрлање домашен отпад или со застапникот



Откако ќе ги помине рокот на употреба, извадете ја батеријата обрнувајќи внимание на животната средина. Батеријата содржи материјал што е опасен за вас и за средината. Треба да се извади и расклопи во засебен сад што може да содржи литиумски јони.



Засебното собирање на производите и искористените пакувања овозможува рециклирање на материјалите и повторна употреба. повторната употреба на рециклираните материјали спречува штета на животната средина и ја намалува потребата за примарни материјали.

2. ОПИС НА ПРОИЗВОДОТ

Оваа машина претставува градинарска опрема и конкретно преносен раздувач за градини на батерии.

Генерално, машината се состои од мотор којшто работи на вртежи за да произведе проток на воздух со голема моќност.

Предвидена и неправилна употреба

Машината е дизајнирана и произведена за преместување и натрупување на листови, трева, различни остатоци со различна ограничена тежина и средни големини со раздување.

Која и да е друга употреба, поинаква од горенаведените, може да претставува опасност и да предизвика повреди и штети за лица и/или предмети. Се отфрлаат при неправилна употреба (како пример, но не се ограничува на следното):

- вшмукување или собирање на запаливи производи или кои претставуваат ризик од експлозија, врел јаглен или материјали што горат без пламен, изгасени цигари, стаклени парчиња, остри делови,

- метални предмети, камења и сè друго што може да претставува опасност за безбедноста на управувачот со машината и на останатите,
- насочување на воздухот кон лица и/или животни,
- вметнување предмети во решетката за вшмукување,
- употреба на машината од страна на повеќе луѓе.

ВАЖНО Несоодветната употреба на машината доведува до отфрлање на гаранцијата и ја отфрла секоја одговорност на производителот, префрлувајќи ги на корисникот произлезените обврски предизвикани од повреди или оштетувањата лично или на трети лица.

ВАЖНО Машината работи само кога се ставени двете батерии.

ЗАБЕЛЕШКА Батериите може да се полнат директно на машината преку основата за напојување.

2.1. КОМПОНЕНТИ НА МАШИНАТА

(сл. 1)

- A. Моторна единица
- B. Цевка за раздувачот
- C. Држач
- D. Батерии
- E. Полнач за батерија
- F. Копче за ослободување на цевката за раздувач.
- G. Прекинувач за стартување/запирање
- H. Шини за прицврстување на сид
- I. Основа за напојување
- J. Отвор за предмети
- K. Доставени навртки

2.2. ОЗНАКИ ЗА БЕЗБЕДНОСТ (СЛ. 2)



ВНИМАНИЕ:
Прочитајте го упатството пред да ја користите машината.



Користете заштита за ушите и очите.



ОПАСНОСТ ОД ИСФРЛАЊА!
Можни проекции на материјал, предизвикани од протокот на воздух. Оддалечете ги луѓето што е можно подалеку од местото на работа кога ја користите машината



Да не се изложува на дожд (или на влага).



Извадете ја батеријата пред да извршувате каква и да било проверка, чистење или одржување/приспособување на машината



ВНИМАНИЕ:
За батеријата и полначот за батерии, погледнете го приложениот прирачник

ВАЖНО Дадените етикети што се скинале или не се читливи, треба да се заменат. Побарајте нови етикети од соодветен центар или од овластениот сервисер.

3. МОНТАЖА

ВАЖНО Распакувањето и монтажата треба да се извршат на цврста и рамна површина со доволно простор за поместување на машината и на амбалажата.

! Пред да започнете со монтирање, проверете дали батериите не се поставени на своето место.

ЗАБЕЛЕШКА Алатката може да биде обесена на сидот.

1. Монтирање на основа за полнење (сл. 3).
2. Монтирање на шината за поставување на сид (сл. 4).
3. Монтирање / отстранување на цевката за раздувачот (сл. 5).

ВАЖНО Запрете ја машината и секогаш отстранете ги батериите секогаш кога ќе ја отстраните цевката за вентилатор.

4. КОМАНДИ ЗА КОНТРОЛА

• **Прекинувач за стартување/запирање (сл. 6.A):**
Позиција за застанување (сл. 6.A.1).
Позиција за стартување (сл. 6.A.2).

1. Стартување/запирање на машината со истовремено активирање/деактивирање на вртењето на роторот;
2. овозможува регулација на брзината на вртењето на роторот.

! Стартувањето на машината предизвикува истовремено и вртење на роторот.

5. УПОТРЕБА НА МАШИНАТА

5.1. ВОВЕДНИ ОПЕРАЦИИ

• **Проверна на батериите (сл. 7)**
- Пред да ја користите машината за првпат по купувањето, оставете батеријата да се наполни докрај,
- Пред секоја употреба: Проверете го статусот на полнење на батеријата.

ВАЖНО За упатства во врска со батеријата, видете го соодветниот прирачник.

ЗАБЕЛЕШКА Батериите може да се полнат директно на машината (пасус 6.2).

5.2. БЕЗБЕДНОСНИ КОНТРОЛИ

- Проверете ја целосноста и правилната монтажа на сите компоненти на машината;
- Проверете дали сите прицврстувачи се правилно затегнати;
- Одржувајте ја чиста и сува секоја површина на машината.

Дејство	Резултат
Запалете ја машината	Машината е стартувана и роторот се врти.
Придвижете го прекинувачот во позицијата за застанување	Прекинувачот треба лесно да се движи и машината треба да запре.

! *Ано неној од резултатите не е ист нано што е посочено во табелата, не користете ја машината! Однесете ја во овластен сервис на проверка и поправка.*

5.3. ПАЛЕЊЕ И РАБОТА

ЗАБЕЛЕШКА Се препорачува користење на машината на температура помеѓу -10°C и 60°C .

! *Не стартувајте ја машината кога е во состојба на полнење*

1. Заземете цврста и стабилна позиција.
2. Уверете се дека цевката на раздувачот не е насочена кон присутни лица или отпад.

! *Проверете дали прекинувачот за стартување/запирање (сл. 6.А) е во позиција "А.1".*

3. Ставете ја батеријата (сл. 8) на своето место докрај сè додека не слушнете звук на кликување што ја блокира на место и обезбедува електричен контакт.

ЗАБЕЛЕШКА *Машината работи само кога се ставени двете батерии.*

4. Придвижете го прекинувачот во позицијата за стартување (сл.9.А.2/ сл.9.А.3.).

! *Стартувањето на машината предизвикува истовремено и вртење на роторот.*

! *Во текот на работата, машината треба секогаш треба да се држи цврсто со раката за рачната (сл. 10).*

• Регулација на мојноста

Секогаш треба да ја регулирате брзината на вртење на роторот во согласност со типот на материјалот што треба да се отстрани:

- средна брзина на раздувачот (сл. 9.А.2);
- Максимална брзина на раздувачот (сл. 9.А.3).

5.4. ЗАПИРАЊЕ

За да ја застанете машината, придвижете го прекинувачот во позицијата за застанување (сл. 11.А.1).

! *Роторот продолжува да се врти неколку секунди дури и по запирањето на машината.*

Секогаш запирајте ја машината кога се движите меѓу зони на кои се изведува работа.

! *При преместување, никогаш не држете ја раката врз прекинувачот за палење за да избегнете случајно палење*

5.5. ПО УПОТРЕБАТА

- Извадете ги батеријата од лежиштето (сл. 12).
- Оставете моторот да се излади пред да се остави машината во која било просторија.
- Исклучете ја машината.

ВАЖНО *Отстранете ги батериите секогаш кога ќе ја оставите машината неупотребена или без надзор, кога не се полни.*

ЗАБЕЛЕШКА За да ги извадите батериите, притиснете го Ткопчето за блокирање за батеријата (сл. 12.С).

6. ОДРЖУВАЊЕ

Безбедносните одредби што треба да ги следите се дадени во поглавје 1. Строго придржувајте се до тие упатства за да избегнете сериозни ризици или опасности.

Пред да извршите каква било контрола, чистење или интервенција за одржување/регулација на машината:

- Застанете ја машината.
- Отстранете ги батериите (никогаш не оставајте ја батеријата внатре или во дофат на деца или неовластени лица).
- Погрижете се сите делови што се движат да бидат целосно запрени.
- Оставете моторот да се излади пред да се остави машината во која било просторија.
- Носете соодветна облека, работни чевли и заштитни очила.

6.1. ЧИСТЕЊЕ

- За да го намалите ризикот од запалување, одржувајте ги машината без остатоци од лисја и граници.
- Секогаш чистете ја машината по употребата со чиста и мокра крпа потопена во неутрален детергент.
- Отстранете ги сите траги на влага со мека и сува крпа. Влагата остава простор за ризик од електричен удар.

- Не користете абразивни детергенти и растворувачи да ги исчистите пластичните делови или рачките.
- Не полевајте вода и избегнувајте мокрење на моторот и на електричните делови.
- Одржувајте го роторот секогаш чист од прашина и остатоци коишто се раздувале со воздухот кон решетката. Не прскајте го роторот со вода.
- За да избегнете прегревање или оштетување на моторот и на батеријата, секогаш проверувајте дали решетката за воздух за ладење е чиста и без остатоци.

6.2. ПОЛНЕЊЕНАБАТЕРИИТЕНАМАШИНАТА

Батериите може да се полнат директно на машината преку основата за напојување (сл. 1.1).

Машината може да биде обесена на сидот:

- директно на основа за напојување (сл. 13.1);

- со шина (слика.13.11).

ЗАБЕЛЕШКА Батеријата се доставува со заштита што го прекинува полнењето ако температурата во средината не е меѓу 0°C и 40°C.

Батериите се полнат делумно последователно, според дијаграмот:

Фаза	Батерија (сл.12)	Полнење
1	A (Д)	40%
2	B (Л)	40%
3	A (Д)	100%
4	B (Л)	100%

7. СКЛАДИРАЊЕ И ТРАНСПОРТ

7.1. СКЛАДИРАЊЕ НА МАШИНАТА

- во сува просторија;
- и засолнета од лоши временски услови,
- и на место надвор од дофатот на децата;
- уверувајќи дека сте ги тргнале клучевите и опремата што ја користевте при одржувањето;
- Машината може да биде обесена на сидот (сл. 13).

ЗАБЕЛЕШКА Осигурајте се дека сидот може да издржи товар од најмалку 20 kg.

7.2. ОДЛОЖУВАЊЕ НА БАТЕРИЈАТА

Батеријата мора да се чува во затворени простории без влага, на температура помеѓу:

- 0°C - 60°C до 1 месец
- 0°C - 45°C до 3 месеци
- 0°C - 25°C до 1 година

ВАЖНО Ако нема да ја користите подолг период, полнете ја батеријата секои два месеца за да ѝ се продолжи рокот на употреба.

7.3. ТРАНСПОРТ

Секогаш кога е потребен пренос или транспорт на машината потребно е:

- Застанете ја машината.
- Погрижете се сите делови што се движат да бидат целосно заштитени.
- Извадете ги батеријата од лежиштето.
- Држете ја машината само за рачките и насочете ги цевките подалеку од машината за да не претставуваат пречка.
- Погрижете се дека со пренесувањето на машината нема да се предизвика оштетување или повреда.

8. ПОМОШ И ПОПРАВКА

Во ова упатство се дадени сите неопходни индикации за управување со машината и за правилно одржување што ги извршува корисникот.

Сите операции на одржување или приспособување што не се наведени во ова упатство, мора да ги изврши вашиот застапник или специјализиран центар.

NEDERLANDS - Vertaling van de oorspronkelijke instructies

Volledige machine- en motorinstructiehandleidingen zijn beschikbaar:

- ▷ op de website stiga.com
- ▷ door de QR code te scannen




Download full manual
stiga.com

LET OP: VOORALEER DE MACHINE TE GEBRUIKEN, DIENT MEN DEZE HANDLEIDING AANDACHTIG TE LEZEN. Bewaren voor toekomstige behoeften.

1. VEILIGHEIDSVOORSCHRIFTEN

1.1. ALGEMENE VEILIGHEIDSVOORSCHRIFTEN VOOR DE ELEKTRISCHE GEREEDSCHAPPEN

 LET OP Lees alle veiligheidsvoorschriften en instructies. Het niet in acht nemen van de voorschriften en instructies kan elektrische schokken, brand en/of ernstige letsels veroorzaken.

Bewaar alle waarschuwingen en instructies voor toekomstig gebruik.

De term "elektrisch werktuig" die gebruikt wordt in de voorschriften, heeft betrekking op uw toestel met accuvoeding (zonder kabel).

1) Veiligheid van de werkzone

- Houd de werkzone netjes en goed verlicht.** Donkere en rommelige ruimtes vergemakkelijken ongelukken.
- Gebruik geen elektrisch gereedschap in omgevingen met ontploffingsgevaar, in aanwezigheid van ontvlambare vloeistoffen, gas of stof.** De elektrische gereedschappen genereren vonken die stof of dampen kunnen doen ontvlammen.
- Hou kinderen en omstanders uit de buurt wanneer gebruik gemaakt wordt van een elektrisch gereedschap.** Een moment van onoplettendheid kan ertoe leiden dat men de controle over de machine verlies.

2) Elektrische veiligheid

- De stekkers van het elektrische gereedschap moeten in het stopcontact passen.** Wijzig de stekker op geen enkele manier. Gebruik geen adapterstekkers met geaard elektrisch gereedschap. Ongemodificeerde stekkers en bijpassende stopcontacten verminderen het risico op een elektrische schok.
- Vermijd lichamelijk contact met geaarde oppervlakken, zoals buizen, radiatoren, fornuizen en koelkasten.** Er is een verhoogd risico op elektrische schokken als uw lichaam geaard is.
- Stel de elektrische gereedschappen niet bloot aan regen of vocht.** Water dat in een elektrisch gereedschap sijpelt verhoogt het risico voor elektrische schokken.

- Misbruik de kabel niet. Gebruik de kabel nooit om het elektrisch gereedschap te dragen, te trekken of los te koppelen.** Houd de kabel op afstand van hittebronnen, olie, scherpe randen of bewegende delen. Beschadigde of verwarde kabels verhogen het risico op elektrische schokken.
- Als u elektrisch gereedschap buitenshuis gebruikt, gebruik dan een verlengstuk dat geschikt is voor buitenshuis gebruik.** Het gebruik van een kabel die geschikt is voor gebruik buitenshuis, vermindert het risico op elektrische schokken.
- Als het onvermijdelijk is om elektrisch gereedschap op een vochtige plaats te gebruiken, gebruik dan een voeding die is beveiligd met een aardlekschakelaar (RCD).** Het gebruik van een RCD vermindert het risico op elektrische schokken.

3) Persoonlijke veiligheid


- Blijf attent, controleer wat er gaande is en gebruik altijd het gezond verstand wanneer een elektrisch gereedschap gebruikt wordt.** Gebruik het elektrisch gereedschap niet wanneer u moe bent, geneesmiddelen, alcohol of drugs gebruikt hebt. Een moment van onoplettendheid bij het gebruik van een elektrisch gereedschap kan ernstige persoonlijke letsels veroorzaken.
- Gebruik beschermende kleding. Draag altijd een veiligheidsbril.** Het gebruik van een beschermende uitrusting zoals een stofmasker, antislipschoenen, een veiligheidshelm of een oorbescherming voorkomt persoonlijke letsels.
- Voorkom dat de machine ongewild start. Zorg ervoor dat het apparaat uitgeschakeld is vooraleer de accu te plaatsen, of gereedschap vast te nemen of te transporteren.** Een elektrisch gereedschap dragen met je vinger op de schakelaar en het monteren van de batterij met de schakelaar in de 'AAN'-stand vergemakkelijkt ongelukken.
- Verwijder alle sleutels of regelinstrumenten vooraleer het elektrisch gereedschap in te schakelen.** Een sleutel of gereedschap dat in contact blijft met een bewegend onderdeel kan persoonlijke letsels veroorzaken.
- Ga niet overhellen. Ga altijd stabiel staan en zorg ervoor dat het evenwicht niet verloren wordt.** Zo heeft men in onverwachte situaties een betere controle over het elektrisch gereedschap.


- f) **Draag gepaste kleding. Draag geen ruime kleding of juwelen. Hou het haar, de kleding en de handschoenen op veilige afstand van bewegende onderdelen.** Loshangende kledingstukken, juwelen of lang haar kunnen gegrepen worden in de bewegende onderdelen.
- g) **Als er delen met stofname-installaties verbonden moeten worden, verzeker u er dan van dat ze goed verbonden en gebruikt worden.** Door het gebruik van deze inrichtingen kunnen de risico's met betrekking tot stof beperkt worden.
- h) **Laat de vertrouwde die u met het veelvuldig gebruik van de machine opgedaan heeft u niet misleiden, zodat u veiligheidsprincipes zou negeren.** Nalatigheid kan in een fractie van een seconde ernstig letsel veroorzaken.
- 4) **Gebruik en onderhoud van het elektrisch gereedschap**
- a) **Het elektrisch gereedschap niet overbelasten. Gebruik het elektrisch gereedschap dat geschikt is voor het werk.** Met een gepast elektrisch gereedschap zal het werk beter en op veiliger wijze uit te voeren, aan de snelheid waarvoor het gereedschap ontworpen werd.
- b) **Gebruik het elektrisch gereedschap indien de schakelaar hem niet correct kan in- en uitschakelen.** Een elektrisch gereedschap dat niet bediend kan worden met de schakelaar is gevaarlijk en moet gerepareerd worden.
- c) **Verwijder de accu uit zijn zitting vooraleer een regeling uit te voeren of accessoires te veranderen, of vooraleer het elektrisch gereedschap op te bergen.** Deze preventieve veiligheidsmaatregelen verminderen het risico voor accidentele inschakelingen van het elektrisch gereedschap.
- d) **Hou de niet gebruikte gereedschappen buiten het bereik van kinderen en laat ze niet gebruiken door personen die niet vertrouwd zijn met het gereedschap zelf of met deze instructies.** De elektrische gereedschappen zijn gevaarlijk indien ze gebruikt worden door onervaren personen.
- e) **Onderhoud de elektrische gereedschappen correct. Controleer of de bewegende onderdelen goed uitgelijnd zijn en vrij kunnen bewegen, of er geen delen gebroken zijn en of er andere condities zijn die een invloed kunnen hebben op de werking van het elektrisch gereedschap. Bij schade moet het gereedschap gerepareerd worden vooraleer het opnieuw te gebruiken.** Vele ongevallen worden veroorzaakt door een ontoereikend onderhoud.
- f) **Gebruik het elektrisch werktuig en de bijhorende toebehoren volgens de verschafte instructies, en houd rekening met de werkcondities en het soort werk dat uitgevoerd moet worden.** Het gebruik van een elektrisch werktuig voor andere handelingen dan diegene die voorzien zijn kan tot gevaarlijke situaties leiden.
- g) **Houd de handgrepen droog, schoon en vrij van olie en vet.** De gladde handgrepen staan geen veilige hantering en controle van het gereedschap in onverwachte situaties mogelijk.
- 5) **Gebruik en voorzorgsmaatregelen voor het gebruik van de werktuigen met accu**
- a) **Verzekert u ervan dat het toestel uitgeschakeld is vooraleer er een accu in te plaatsen.** Een accu in een elektrisch toestel plaatsen kan ongevallen veroorzaken.
- b) **Enkel herladen met de door de fabrikant aangegeven acculader.** Een acculader geschikt voor een bepaalde accugroep kan een risico op brand inhouden indien deze gebruikt wordt voor een andere accugroep.
- c) **Gebruik de elektrische werktuigen enkel met de specifiek bepaalde accugroepen.** Het gebruik van eender welke andere accugroep kan risico op letsels en brand veroorzaken.
- d) **Wanneer de accugroep niet in gebruik is, moet men deze op afstand houden van andere metalen voorwerpen zoals nietjes, muntstukken, nagels, schroeven of andere kleine metalen voorwerpen die een verbinding tussen de twee aansluitklemmen kunnen creëren.** Kortsluiting van de aansluitklemmen van de accu kan brandwonden of brand veroorzaken.
- e) **Indien de accu in slechte staat is, kan er vloeistof uit lekken: vermijd alle aanrakingen. Indien er zich een ongewilde aanraking voordoet, moet men onmiddellijk met water spoelen. Indien de vloeistof in de ogen komt, moet men onmiddellijk medische hulp zoeken.** De vloeistof die uit de accu lekt, kan huidirritatie of brandwonden veroorzaken.
- f) **Gebruik geen beschadigde of gewijzigde accu's of instrumenten.** Beschadigde of gewijzigde accu's kunnen onvoorspelbaar gedrag vertonen, wat kan leiden tot brand, explosie of risico op letsel.
- g) **Stel een accu niet bloot aan vuur of hoge temperaturen.** Blootstelling aan vuur of temperaturen boven 130°C kan explosies veroorzaken. **OPMERKING.** De temperatuur "130°C" kan worden vervangen door de temperatuur "265°F".
- h) **Volg alle oplaadinstructies en laad de accu niet op buiten het in de instructies gespecificeerde temperatuurbereik.** Onjuist opladen of bij temperaturen buiten het gespecificeerde bereik kan de accu beschadigen en het risico op brand vergroten.
- 6) **Assistentie**
- a) **Laat het elektrisch gereedschap repareren door gekwalificeerd personeel en gebruik alleen originele onderdelen.** Op die manier wordt de veiligheid van het elektrisch gereedschap in stand gehouden.
- b) **Herstel geen beschadigde accu's.** Onderhoud aan de accu mag alleen worden uitgevoerd door de fabrikant of geautoriseerde serviceproviders.

1.2. SPECIFIEKE VEILIGHEIDSREGELS VOOR TUINBLAZERS

In de onderstaande veiligheidsinstructies kan de term 'machine' worden vervangen door alternatieve termen (bijvoorbeeld 'tuinblazer', 'tuinstofzuiger', 'bladblazer' of 'bladzuiger').

- a) **Gebruik het apparaat niet bij ongunstige weersomstandigheden, in het bijzonder wanneer er kans is op blikseminslag.** Dit verkleint het risico om door de bliksem te worden getroffen.
- b) **Draag oog- en oorbescherming.** De juiste beschermingsmiddelen verminderen het risico op persoonlijk letsel.
OPMERKING 302 Het onderdeel gehoorbescherming van de waarschuwing onder c) kan optioneel worden weggelaten als het geluidsdrukkniveau van de emissie, gemeten aan het oor van de bediener volgens bijlage I, niet hoger is dan 85 dB(A).
- c) **Draag bij het bedienen van de machine altijd antislip beschermend schoeisel. Gebruik het apparaat niet op blote voeten of met open sandalen.** Dit vermindert het risico op voetblessures.
- d) **Draag geen losse kleding of voorwerpen zoals sjaals, koorden, kettingen, stropdassen, enz. die in de luchtopeningen kunnen komen. Bind lang haar vast of bedek het om te voorkomen dat het uit de luchtopeningen wordt gezogen.** Als een van deze voorwerpen in de luchtopeningen wordt gezogen, kan dit het risico op persoonlijk letsel verhogen.
- e) **Gebruik de machine niet om op iets te blazen dat brandt of rookt, zoals sigaretten, lucifers of hete as.** Deze ontstekingsbronnen kunnen het risico op brand verhogen.
- f) **Raak de ventilator niet aan terwijl het in beweging is. Schakel de machine uit en wacht tot de ventilator stilstaat voordat u onderdelen verwijdert die toegang kunnen geven tot de ventilator.** Dit verkleint het risico op letsel door bewegende onderdelen.
- g) **Wanneer u vastgelopen materiaal verwijdert of onderhoud pleegt aan de machine, moet u ervoor zorgen dat de stroomschakelaar is uitgeschakeld.** Onverwacht opstarten van de machine tijdens het verwijderen van vastgelopen materiaal of onderhoud kan leiden tot ernstig persoonlijk letsel.


 **In geval van breuken of ongevallen tijdens het werk, dient men de motor onmiddellijk stil te zetten en de machine te verwijderen om geen verdere schade te berokkenen; in geval van ongevallen met persoonlijke letsels of letsels aan derden, dient men onmiddellijk de meest geschikte eerste-hulp-procedures te volgen voor de situatie en zich tot een gezondheidsstructuur te richten voor de nodige zorgen. Verwijder zorgvuldig eventuele resten die schade of letsels aan personen of dieren kunnen veroorzaken indien ze onopgemerkt blijven.**

 **Langdurige blootstelling aan trillingen kan verwondingen en neurovasculaire aandoeningen veroorzaken (ook bekend als 'Raynoud-fenomeen' of 'witte hand'), vooral bij mensen die lijden aan doorbloedingsstoornissen. De symptomen kunnen betrekking hebben op de handen, de polsen en de vingers, met verlies van gevoeligheid, loomheid, jeuk, pijn, verkleuring of structurele wijzigingen van de huid. Deze effecten kunnen versterkt worden door een lage omgevingstemperatuur en/of een overdreven druk op de handgreep. Wanneer deze symptomen optreden, moet de machine minder lang gebruikt worden en is het noodzakelijk een arts te raadplegen.**

1.3. ONDERHOUD, STALLING EN VERVOER

Regelmatig onderhoud en een correcte stalling garanderen de veiligheid van de machine en het niveau van de performance.

- Gebruik de machine nooit als er onderdelen versleten of beschadigd zijn. De defecte of beschadigde onderdelen moeten vervangen en niet gerepareerd worden. Gebruik uitsluitend originele reserveonderdelen.
- Wanneer u de machine uitschakelt voor onderhoud, inspectie, opslag of om een hulpstuk te vervangen, moet u de motor uitschakelen, de stekker uit het stopcontact trekken en ervoor zorgen dat alle bewegende delen volledig stilstaan.
- Laat geen houders met restmateriaal in een gesloten ruimte, om het risico op brand te voorkomen.

 **Het niveau van het geluid en van de trillingen dat aangegeven is in deze handleiding, zijn de maximale waarden voor het gebruik van de machine. Het gebruik van een niet gebalanceerd maai-element, een overdreven bewegingssnelheid en gebrekkig onderhoud hebben een negatieve invloed op het geluidsniveau en op de trillingen. Bijgevolg is het noodzakelijk preventieve maatregelen te treffen om mogelijke schade ten gevolge van een hoog geluidsniveau en stress van trillingen te vermijden; zorg voor het onderhoud van de machine, draag gehoorbescherming, maak pauzes tijdens het werk.**

1.4. ACCU / ACCULADER

BELANGRIJK *De hierna volgende veiligheidsnormen vervullen de veiligheidsvoorschriften die aangegeven zijn in de specifieke handleiding van de accu en van de acculader die samen met de machine afgeleverd worden.*

- Gebruik voor het laden van de accu enkel de door de fabrikant aanbevolen acculaders. Een niet geschikte acculader kan leiden tot elektroshock, oververhitting of lekken van de corrosieve vloeistof van de accu.

- Gebruik enkel de specifieke accu's die voor uw toestel voorzien zijn. Het gebruik van andere accu's kan leiden tot letsel en risico op brand.
- Verzeker u ervan dat het toestel uitgeschakeld is vooraleer er een accu in te plaatsen. Een accu in een elektrisch toestel plaatsen kan brand veroorzaken.
- Houd de niet gebruikte accu ver van kantoor-klemmetjes, muntstukken, sleutels, spijkers of andere kleine metalen voorwerpen die een kortsluiting van de contacten zouden kunnen veroorzaken. Een kortsluiting van de contacten van de accu kan tot brand leiden.
- Gebruik de acculader niet in een omgeving waar er stoom aanwezig is, met ontvlambare materialen of op gemakkelijk ontvlambare oppervlakten zoals papier, stof, enz. Tijdens het opladen, wordt de accu opgewarmd en zou brand kunnen veroorzaken.
- Tijdens het vervoer van de accu's, moet men er op letten dat de contacten onderling niet in contact komen, en dat er geen metalen houders gebruikt worden voor het vervoer.

1.5. BESCHERMING VAN DE OMGEVING

- Volg nauwgezet de plaatselijke normen voor het verwerken van de verpakking, accu's, versleten delen of eender welk element met een sterke invloed op het milieu; dit afval mag niet met de huisafval weggevoerd worden, maar moet gescheiden worden en aan speciale containerpark toevertrouwd worden, die de recyclage van de materialen zullen verzorgen.
- Volg scrupuleus de lokale normen op voor de afdanking van het afval.
- Bij het buiten bedrijf stellen van de machine, mag deze nooit in het milieu achtergelaten worden maar moet ze naar een opvangcentrum gebracht worden, volgens de geldende plaatselijke normen.



Gooi elektrische apparatuur niet bij het gewone huishoudelijk afval. Volgens de Europese Richtlijn 2012/19/EG inzake elektrisch en elektronisch afval en de toepassing ervan overeenkomstig de nationale wetgeving, moet de afgedankte elektrische apparatuur apart ingezameld worden voor recyclagedoeleinden. Indien de elektrische apparatuur afgedankt wordt op een afvalpark of in de ondergrond, kunnen de schadelijke stoffen de waterlaag bereiken en in de voedingsketen terecht komen, met nadelige gevolgen voor uw gezondheid en welzijn. Voor meer informatie over de afdanking van dit product, contacteer de instantie die bevoegd is voor de verwerking van het huishoudelijk afval of raadpleeg uw Verkoper



Aan het einde van hun levensduur, moet men de accu's met de nodige zorg voor het milieu afdanken. De batterij bevat materialen die gevaarlijk zijn voor U en voor de omgeving. Ze moet verwijderd worden en gescheiden ingezameld worden nabij een structuur die lithiumionenbatterijen aanvaardt.



De gescheiden inzameling van gebruikte producten en verpakkingen staat recycling en hergebruik van de materialen toe. Het hergebruik van gerecycled materiaal helpt de vervuiling van het milieu te voorkomen en vermindert de vraag naar grondstoffen.

2. BESCHRIJVING VAN HET PRODUCT

Deze machine is een tuingereedschap en met name een draagbare tuinblazer met accutoevoer.

De machine bestaat hoofdzakelijk uit een motor die een rotor in gang zet, die een luchtstroom met hoge snelheid kan genereren.

Voorzien en oneigen gebruik

Deze machine is ontworpen en gebouwd voor het verplaatsen en ophopen, door blazen, van bladeren, gras en ander afval met een laag gewicht en kleine afmetingen.

Eender welk ander gebruik, dat afwijkt van wat hierboven beschreven is, kan gevaarlijk zijn en schade berokkenen aan personen en/of zaken. De volgende situaties behoren tot het onjuist gebruik (bijvoorbeeld, maar niet uitsluitend):

- het opstapelen of verzamelen van ontvlambare of ontplofbare producten, warme kolen of brandend materiaal zonder vlam, brandende sigaretten, stukken glas, snijdende fragmenten, metalen voorwerpen, stenen en alle andere zaken die gevaarlijk kunnen zijn voor de veiligheid van de bediener en derden;
- de luchtstroom naar personen en/of dieren richten;
- voorwerpen door het zuigrooster steken;
- gebruik van de machine door meer dan één persoon tegelijk.

BELANGRIJK *Het onjuist gebruik brengt verval van zowel de garantie als de aansprakelijkheid van de fabrikant teweeg waardoor de gebruiker zelf verantwoordelijk is voor schade of letsel die zichzelf of anderen oplopen.*

BELANGRIJK De machine werkt alleen als beide accu's geplaatst zijn.

OPMERKING De accu's kunnen direct op de machine worden opgeladen via de oplaadbasis.

2.1. ONDERDELEN VAN DE MACHINE

(Afb. 1)

- Motorreëheid
- Blaaslang
- Handgreep
- Accu's
- Batterijlader
- Ontgrendelknop voor blaaslang.
- Start/stopschakelaar
- Wandmontagerail
- Oplaadbasis
- Objecthouder
- Meegeleverde schroeven

2.2. VEILIGHEIDSSIGNALLEN (AFB. 2)



LET OP:
Lees de aanwijzingen alvorens de machine te gebruiken.



Gebruik gehoorbescherming en brillen.



GEVAAR VOOR
WEGSPRINGENDE DELEN!
Mogelijke wegspringende delen van materiaal, veroorzaakt door luchtstroming. Houd de personen buiten de werkzone tijdens het gebruik



Niet blootstellen aan de regen (of vocht)



Verwijder de accu voordat u controles, reiniging of onderhoud/aanpassingen aan de machine uitvoert



LET OP:
Raadpleeg de betreffende handleiding voor wat betreft de accu en oplader

BELANGRIJK De beschadigde of onleesbaar geworden labels moeten vervangen worden. Vraag nieuwe labels aan uw eigen geautoriseerd Dienstcentrum.

3. MONTAGE

BELANGRIJK Het uitpakken en monteren moet gebeuren op een vlakke en stevige ondergrond, met voldoende ruimte voor het hanteren van de machine en de verpakking.

! Controleer voor de montage of de accu's niet in hun compartiment zitten.

OPMERKING Het gereedschap kan aan de muur worden gehangen.

1. Montage van de oplaadbasis (afb. 3).
2. Montage van de rail voor muurbevestiging (afb. 4).
3. Montage/demontage van de blaas-zuigbuis (afb. 5).

BELANGRIJK Stop de machine altijd en verwijder de accu's wanneer u de blaaslang verwijdert.

4. BEDIENINGSELEMENTEN

• Schakelaar start/stop (Afb. 6.A):

Stopstand (Afb. 6.A.1)

Startstand (Afb. 6.A.2).

1. deze start/stop t de machine en schakelt tegelijkertijd de rotatie van de rotor in/uit;
2. hij staat toe de rotatiesnelheid van de rotor te regelen.

! Het opstarten van de machine veroorzaakt tegelijkertijd de rotatie van de rotor.

5. GEBRUIK VAN DE MACHINE

5.1. VOORAFGAANDE WERKZAAMHEDEN

• Controle van de accu's (Afb. 7)

- Alvorens de machine voor de eerste keer te gebruiken na de aankoop, moet men de accu volledig opladen,
- Voor elk gebruik: controleer de ladingstoestand van de accu's.

BELANGRIJK Voor de aanwijzingen met betrekking op de accu, verwijst men naar de desbetreffende handleiding.

OPMERKING De accu's kunnen direct op de machine worden opgeladen (par. 6.2).

5.2. VEILIGHEIDSCONTROLES

- Controleer de integriteit en correcte montage van alle machineonderdelen;
- Zorg ervoor dat alle bevestigingsmiddelen goed zijn vastgedraaid;
- Houd elk oppervlak van de machine schoon en droog.

Actie	Resultaat
De machine opstarten	De machine start en de rotor draait.
Zet de schakelaar in de stopstand	De schakelaar moet gemakkelijk verplaatst kunnen worden en de machine moet stoppen.


! Indien eender welke van deze resultaten verschilt van wat aangegeven is in de tabellen, mag de machine niet gebruikt worden! Breng de machine naar een dienstcentrum voor de nodige controles en herstelling.

5.3. STARTEN EN WERKEN

OPMERKING *Het wordt aanbevolen om de machine te gebruiken bij een temperatuur tussen -10°C en 60°C.*

 **Start de machine niet als deze wordt opgeladen**

1. Blijf stil en stabiel staan.
2. Verzekert u ervan dat de blaasbuis niet naar eventuele waarnemers of afval gericht is.

 **Zorg ervoor dat de schakelaar (Afb. 6.A) naar de stand «A.1» staat.**

3. Plaats de accu's (Afb. 8) in hun compartiment door ze in te schuiven totdat u de 'klik' hoort die ze op hun plaats vergrendelt en elektrisch contact garandeert.

OPMERKING *De machine werkt alleen als beide accu's geplaatst zijn.*

4. Zet de schakelaar in de startstand (Afb 9.A.2/ Afb. 9.A.3).

 **Het opstarten van de machine veroorzaakt tegelijkertijd de rotatie van de rotor.**

 **Tijdens het werken, moet de machine stevig vastgehouden worden met de hand op het handvat (Afb. 10).**

• Afstelling van de snelheid

Het is steeds raadzaam de rotatiesnelheid van de rotor te regelen in verhouding met het type materiaal dat verwijderd moet worden:


- gemiddelde blaassnelheid (Fig. 9.A.2);
- maximale blaassnelheid (Fig. 9.A.3).

5.4. STOPPEN

Om de machine te stoppen, verplaats de schakelaar naar de stopstand (Afb. 11.A.1).

 **De rotor blijft een paar seconden draaien, zelfs nadat de machine is gestopt.**

Stop de machine altijd wanneer u zich tussen werkgebieden verplaatst.

 **Houd tijdens de verplaatsingen nooit de hand op de startschakelaar om ongewilde inschakelingen te vermijden.**

5.5. NA HET GEBRUIK

- Haal de accu's uit de zitting (Afb. 12).
- Laat de motor eerst afkoelen vóór de machine in elke willekeurige ruimte op te bergen.
- Voer de reiniging uit.

BELANGRIJK *Verwijder altijd de accu's wanneer u de machine ongebruikt of onbeheerd achterlaat wanneer het niet wordt opgeladen.*

OPMERKING *Om de accu's te verwijderen, drukt u op de vergrendeltoets op de accu (Afb. 12.C).*

6. ONDERHOUD

De veiligheidsnormen die in acht genomen moeten worden, zijn beschreven in hfdst. 1. Neem deze aanwijzingen strikt in acht om geen ernstige risico's of gevaren te lopen.

Vooraleer eender welke controle, reiniging of ingreep voor onderhoud/afstelling op de machine uit te voeren:

- Zet de machine stil.
- Verwijder de accu's (laat de accu's nooit in het toestel zitten of binnen het bereik van kinderen of ongeschikte personen).
- Zorg ervoor dat alle bewegende delen volledig tot stilstand zijn gekomen.
- Laat de motor eerst afkoelen vóór de machine in elke willekeurige ruimte op te bergen.
- Draag geschikte kledij, werkhandschoenen en een beschermende bril.

6.1. REINIGING

- Houd de machine vrij van resten bladeren en takken, om het risico op brand tot een minimum te herleiden.
- Reinig de machine steeds na gebruik met een schone en met een neutraal reinigingsmiddel bevochtigd doek.
- Verwijder alle sporen van vochtigheid met een zachte en droge doek. Vochtigheid kan leiden tot risico op elektrocutie.
- Gebruik geen agressieve reinigingsmiddelen of oplosmiddelen om de plastic delen of de handgrepen te reinigen.
- Gebruik geen waterstralen en vermijd de motor en de elektrische onderdelen nat te maken.
- Houd de rotor steeds schoon en vrij van stof en afval, door perslucht door het rooster te blazen. Sproei geen water op de rotor.
- Om oververhitting en schade aan de motor of aan de accu te vermijden, moet men zich er steeds van verzekeren dat de zuigroosters van de koellucht schoon en vrij van afval zijn.

6.2. OPLADEN VAN DE ACCU'S OP DE MACHINE.

De accu's kunnen direct op de machine worden opgeladen via de oplaadbasis (Afb. 1.1)

De machine kan aan de muur worden opgehangen:

- direct op de oplaadbasis (Afb. 13.I);
- via rail (Afb.13.II).

OPMERKING *De accu is uitgerust met een beveiliging die het opladen verhindert als de omgevingstemperatuur niet tussen 0°C-40°C ligt.*

De accu's worden achtereenvolgens gedeeltelijk opgeladen, zoals aangegeven in het diagram:

Fase	Batterij (Afb.12)	Herladen
1	A (rechts)	40%
2	B (links)	40%
3	A (rechts)	100%
4	B (links)	100%

7. OPSLAG EN TRANSPORT

7.1. STALLING VAN DE MACHINE

- in een droge ruimte;
- beschermd tegen slechte weersomstandigheden;
- buiten bereik van kinderen;
- na zich ervan verzekerd te hebben de sleutels of werktuigen die voor het onderhoud gebruikt werden, verwijderd te hebben;
- De machine kan aan de muur worden opgehangen (Afb. 13).

OPMERKING *Zorg ervoor dat de muur een belasting van minstens 20 kg kan dragen.*

7.2. OPSLAG VAN ACCU'S

De accu moet worden bewaard in een gesloten en vochtvrije omgeving, bij een temperatuur tussen:

- 0°C - 60°C gedurende 1 maand
- 0°C - 45°C gedurende 3 maanden
- 0°C - 25°C gedurende 1 jaar

BELANGRIJK *Bij langdurige inactiviteit moet de accu om de twee maanden worden opgeladen om de levensduur te verlengen.*

7.3. TRANSPORT

Telkens wanneer de machine verplaatst of vervoerd moet worden, is het noodzakelijk:

- Breng de machine.
- Zorg ervoor dat alle bewegende delen volledig tot stilstand zijn gekomen.
- Verwijder de batterijen uit hun zitting.
- Neem de machine enkel aan het handvat vast en richt de buizen zodat deze geen hindernis kunnen vormen.
- Zorg ervoor dat het hanteren van de machine geen schade of letsel veroorzaakt.

8. ASSISTENTIE EN HERSTELLINGEN

Deze handleiding verstrekt alle gegevens die u nodig hebt om de machine te kunnen gebruiken en om er op de juiste manier eenvoudige onderhoudswerkzaamheden aan te kunnen verrichten, die de gebruiker zelf kan uitvoeren.

Alle afstel- en onderhoudsinterventies die niet in deze handleiding worden beschreven, moeten worden uitgevoerd bij uw dealer of een gespecialiseerd centrum.

NORSK - Oversettelse av originalinstruksjoner

Komplette brukerhåndbøker for maskin og motor er tilgjengelig:

- ▷ på nettsiden stiga.com
- ▷ ved å scanne QR-koden



Download full manual
stiga.com

ADVARSEL: LES DENNE BRUKSANVISNINGEN NØYE FØR DU BRUKER MASKINEN.

Må oppbevares til senere bruk.

1. SIKKERHETSBESTEMMELSER

1.1. GENERELLE SIKKERHETSVARSLER FOR ELEKTRISKE VERKTØY

⚠ ADVARSEL Les alle sikkerhetsmerknadene og alle instruksjonene. Manglende etterfølgelse av sikkerhetsmerknadene eller instruksjonene kan forårsake elektrisk støt, brann og/eller alvorlige skader.

Ta vare på alle merknadene og instruksjonene for senere konsultasjon.

Uttrykket «elektrisk verktøy» nevnt i merknadene, henviser til verktøyet ditt med strømtilførsel fra batteri (uten ledning).

1) Sikkerhet der hvor du arbeider

- Hold området hvor du arbeider rent og godt opplyst.** Mørke og uryddige områder øker risikoen for brann.
- Ikke bruk det elektriske verktøyet i omgivelser med eksplosjonsfare, i nærheten av åpen ild, gass eller støv.** Elektriske verktøyer utvikler gnister som kan antenne støv eller damp.
- Hold barn og tilskuere på avstand når du bruker et elektrisk verktøy.** Distraksjoner kan forårsake tap av kontroll.

2) El-sikkerhet

- Støpslene på elektroverktøyet må passe til kontakten. Støpselet må aldri endres på noen måte. Ikke bruk adapterstøpsel med jordet elektroverktøy.** Støpsler som ikke har blitt endret på og tilsvarende kontakter reduserer risikoen for elektrisk støt.
- Unngå at kroppen kommer i kontakt med jording via rør, radiatorer, komfyrer og kjøleskap.** Det forekommer en økt risiko for elektrisk støt hvis kroppen er jordet.
- Ikke utsett elektroverktøyet for regn eller fuktige omgivelser.** Vannet som trenger inn i et elektroverktøy øker risikoen for elektrisk støt.
- Ikke bruk kabelen på feil måte. Aldri bruk kabelen til å bære, trekke i eller koble fra elektroverktøyet.** Hold kabelen unna varme, olje, skarpe kanter eller deler i bevegelse. En ska-

det eller oppviklet kabel øker risikoen for elektrisk støt.

- Når du bruker et elektroverktøy utendørs, må du bruke en skjøtekabel som er egnet for utendørs bruk.** Bruken av en kabel egnet for utendørs bruk reduserer risikoen for elektrisk støt.
- Hvis det er uunngåelig å bruke et elektroverktøy på et fuktig sted, bruk en strømforsyning som er beskyttet av en jordfeilbryter (RCD).** Bruken av en RCD reduserer risikoen for elektrisk støt.

3) Personlig sikkerhet

- Vær årvåken, kontroller det du er i ferd med å gjøre, og vis sunn fornuft når du bruker et elektrisk verktøy. Ikke bruk et elektrisk verktøy når du er trøtt eller under påvirkning av medikamenter, alkohol eller medisiner.** Et øyeblikks distraksjon mens du bruker et elektrisk verktøy kan forårsake alvorlige personskader.
- Bruk beskyttende klær. Ta alltid på vernebriller.** Bruk av beskyttelsesverktøy som støvmaske, sko med sklisikker såle, hjelm og øreklodder reduserer personlige skadevirkninger.
- Unngå å starte opp ved et uhell. Forviss deg om at verktøyet er avslått innen du setter inn batteriet, eller du griper fatt i eller transporterer det elektriske verktøyet.** Transport av et elektrisk verktøy med fingeren på bryteren eller montering av batteriet med bryteren i stillingen "ON" øker brannfaren.
- Fjern enhver nøkkel og ethvert reguleringsverktøy innen du tar det elektriske verktøyet i bruk.** En nøkkel eller et redskap som forblir i kontakt med en roterende del kan forårsake personskader.
- Ikke mist balansen. Vær alltid godt understøttet og i god likevekt.** Dette gir en bedre kontroll over det elektriske verktøyet i uventede situasjoner.
- Kle deg på en passende måte. Ikke ta på vide klær eller smykker. Hold håret, klærne og hanskene på avstand fra de bevegelige delene.** Løse klær, smykker eller langt hår kan vikle seg inn i de bevegelige delene.
- Dersom det finnes anordninger som skal kobles til anlegg for avtrekk og oppsamling av støv, forviss deg om at de tilkobles og brukes på riktig måte.** Bruk av slike anordninger kan redusere risikoene forbundet med støvet.

- h) **Ikke ignorer sikkerhetsprinsippene selv om hyppig bruk av maskinen gjør deg trygg på den.** En uaktsom handling kan forårsake alvorlig skade på en brøkdal av et sekund.
- 4) **Bruk og beskyttelse av det elektriske verktøyet**
- a) **Ikke overbelast det elektriske verktøyet. Bruk et elektrisk verktøy som passer til arbeidet.** Det elektriske verktøyet vil utføre arbeidet bedre og sikrere ved den hastigheten som det er laget for.
- b) **Ikke bruk det elektriske verktøyet dersom bryteren ikke kan starte eller stoppe det regelmessig.** Et elektrisk verktøy som ikke kan startes ved hjelp av bryteren er farlig og må repareres.
- c) **Fjern akkumulatoren fra plassen sin før du foretar en hvilken som helst justering eller skifte av tilbehør, eller innen du setter det fra deg.** Disse forebyggende sikkerhetstiltakene reduserer risikoen for at det elektriske verktøyet starter opp ved et uhell.
- d) **Oppbevar det elektriske verktøyet som ikke benyttes utlignelig for barn, og ikke la personer som ikke er kjent med det eller disse anvisningene få benytte det elektriske verktøyet.** Elektrisk verktøy er farlige i hendene på ukjendte brukere.
- e) **Pass på å vedlikeholde elektrisk verktøy.** Kontroller at de bevegelige delene er på linje og at de beveger seg fritt, at ingen deler er ødelagt, og at det ikke er andre forhold som kan påvirke det elektriske verktøyet virkemåte. Dersom det elektriske apparatet er skadet, må det repareres før bruk. Mange ulykker skyldes manglende vedlikehold.
- f) **Bruk det elektriske redskapet og tilbehøret i samsvar med instruksjonene som følger med, og ta høyde for arbeidsforholdene og den type arbeid som skal utføres.** Bruk av et elektrisk redskap for operasjoner som forskjellig fra forutsett bruk kan forårsake farlige situasjoner.
- g) **Hold håndtakene tørre, rene og frie for spor etter olje og fett.** De glatte håndtakene tillater ikke sikker håndtering og kontroll av verktøyet i uventede situasjoner.
- 5) **Bruk og forhåndsregler for bruk av batteridrevne verktøy**
- a) **Pass på at apparatet er slått av før batteriet settes inn.** Montering av et batteri i et påslått elektrisk apparat kan medføre uhell.
- b) **Lad kun med lader spesifisert av produsenten.** En lader som er egnet for en type batterigruppe kan generere brannfare hvis den brukes ved en annen type batterigruppe.
- c) **Bruk elektrisk verktøy kun med spesifikke stabile batterigruppe typer.** Bruk av en annen type batterigrupper kan forårsake fare for skader og brann.
- d) **Når batterigruppen ikke er i bruk, må den holdes unna andre metallobjekter som binders, mynter, nøkler, spiker, skruer eller andre små metalliske ting som kan skape en kobling mellom de to terminalene.** Kortslutning ved batteriterminalene kan forårsake brannskader eller brann.
- e) **Hvis batteriet er i dårlig stand, kan det lekke væske: unngå enhver kontakt med batteriet.** Hvis man kommer i utilsikket kontakt med batteriet, må man umiddelbart skylle med vann. Hvis væsken kommer i kontakt med øynene, må man umiddelbart oppsøke legehjelp. Væsken som lekker fra batteriet kan forårsake hudirritasjon eller forbrenning.
- f) **Ikke bruk en skadet eller modifisert batteripakke eller instrument.** Skadede eller modifiserte batterier kan utvise uforutsigbar oppførsel som kan føre til brann, eksplosjon eller fare for personskade.
- g) **Ikke utsett en batteripakke for brann eller for høye temperaturer.** Eksponering for brann eller temperaturer over 130 °C kan forårsake eksplosjoner. MERK. Temperaturen "130 °C" kan erstattes av temperaturen "265 °F".
- h) **Følg alle ladeinstruksjoner og ikke lad batteriet utenfor temperaturområdet som er angitt i instruksjonene.** Feil lading eller ved temperaturer utenfor det angitte området kan skade batteriet og øke brannfaren.
- 6) **Assistanse**
- a) **La det elektriske apparatet bli reparert av kvalifisert personell, og bruk kun originale reservedeler.** Dette gjør at det elektriske verktøyet sikkerhet opprettholdes.
- b) **Reparer aldri ødelagte batterier.** Vedlikehold av batteriene bør kun utføres av produsenten eller godkjente tjenesteleverandører.

1.2. SPESIFIKKE SIKKERHETSREGLER FOR LØVBLÅSERE TIL HAGEBRUK

I sikkerhetsadvarslene nedenfor kan begrepet "maskin" erstattes med alternative begreper (f.eks. "hageblåser", "hagevakuum", "hageblåser/støvsuger", "løvblåser" eller "løvsamler").

- a) **Ikke bruk maskinen under ugunstige værforhold, spesielt når det er fare for lynnedslag.** Dette reduserer risikoen for å bli truffet av lynet.
- b) **Bruk øye- og hørselsvern.** Riktig verneutstyr vil redusere risikoen for personskade. MERK 302 Hørselsverndelen av advarselen i punkt (c) ovenfor kan eventuelt utelates dersom emisjonslydrykknivået målt ved operatørens øre i samsvar med vedlegg I ikke overstiger 85 dB(A).
- c) **Bruk alltid sklisikre og vernesko når du bruker maskinen. Ikke bruk maskinen barbeint eller med åpne sandaler.** Dette reduserer risikoen for skader på føttene.
- d) **Ikke bruk løse klær eller gjenstander som skjerf, snorer, kjeder, slips osv. som kan komme inn i ventilene.** Sett opp eller dekk til langt hår for å sikre at det ikke blir sugd inn i ventilene. Hvis noen av disse gjenstandene trekkes inn i ventilene, kan det øke risikoen for personskade.
- e) **Ikke bruk maskinen til å blåse noe som brenner eller ryker, for eksempel sigaretter, fyrstikker**

eller varm aske. Disse tennkildene kan øke brannfaren.

- f) Ikke berør viften mens den fortsatt er i gang. Slå av maskinen og vent til viften stopper før du fjerner deler som kan gi tilgang til viften. Dette reduserer risikoen for skade fra bevegelige deler.
- g) Når du fjerner fastkjørt materiale eller utfører service på maskinen, sørg for at strømbryteren er slått av. Uventet start av maskinen mens du fjerner fastkjørt papir eller utfører vedlikehold, kan føre til alvorlig personskade.



Ved skader eller ulykker under arbeidet skal motoren slås av øyeblikkelig og maskinen fjernes fra stedet for å unngå flere skader. Ved ulykker med personskader eller skader på tredjepersoner må du umiddelbart praktisere førstehjelp og kontakte lege for nødvendig behandling. Fjern nøye eventuelle rester som ellers kan forårsake skader på gjenstander, personer eller dyr.



Overeksponering for vibrasjoner kan forårsake lesjoner og nevrovaskulære forstyrrelser (også kjent som "Raynauds fenomen" eller "likfingre"), spesielt hos personer som lider av sirkulasjonsforstyrrelser. Symptomene kan omfatte hendene, håndleddene og fingrene, og vises ved tap av følsomhet, tretthet, kløe, smerte, fargeendring eller strukturelle endringer i huden. Disse virkningene kan forsterkes av lave omgivelsestemperaturer og/eller av et overdrevent fast grep om håndtaket. Dersom disse symptomene oppstår, bruk maskinen mindre og oppsøk lege.

1.3. VEDLIKEHOLD, OPPBEVARING OG TRANSPORT

Et jevnt vedlikehold og en riktig lagring opprettholder maskinens sikkerhet og ytelsesnivå.

- Maskinen må aldri brukes med slitte eller ødelagte deler. Ødelagte eller slitte deler skal byttes ut og aldri repareres. Bruk kun originale reservedeler.
- Når du stopper maskinen for vedlikehold, inspeksjon, oppbevaring eller for å endre tilbehør, må du slå av motoren, koble maskinen fra strømmettet og kontrollere at alle bevegelige deler har stoppet helt.
- For å redusere brannfaren må ikke beholdere med klippeavfall oppbevares innendørs.



Støy- og vibrasjonsnivået oppgitt i bruksanvisningen er maskinens maks verdier. Bruk av en dårlig innstilt kutteinnretning, for høy hastighet og manglende vedlikehold, påvirker støy- og vibrasjonsutslippene betydelig. Ta derfor nødvendige tiltak for å redusere mulige skader fra høyt støynivå og vibrasjonsbelastninger: Vedlikehold maskinen, bruk hørselsvern og ta pauser under arbeidet.

1.4. BATTERI / BATTERILADER

VIKTIG De følgende sikkerhetsreglene kommer i tillegg til sikkerhetsforskriftene i batteriets og batteriladerens bruksanvisning som følger med maskinen.

- Bruk kun batteriladere anbefalt av produsenten for å lade batteriene. En uegnet batterilader kan føre til elektrisk støt, overoppheting og lekkasje av batterivæske.
- Bruk kun spesifikke batterier beregnet for verktøyet. Bruk av andre batterier kan medføre personskader og brannfare.
- Pass på at apparatet er slått av før batteriet settes inn. Montering av et batteri i et elektrisk apparat som er slått på kan medføre brann.
- Hold det ubenyttede batteriet på avstand fra binders, mynter, nøkler, stifter, skruer og andre små metallgjenstander som kan kortslutte kontaktene. Kortslutning mellom batterikontaktene kan medføre antennelse eller brann.
- Bruk ikke batteriladeren i omgivelser med lettantennelige damper, væsker eller på lettantennelige overflater som papir, stoff osv. Batteriladeren blir varm under oppladingen, og det kan oppstå brann.
- Under transport av akkumulatorene må ikke kontaktene kobles til hverandre, og ikke bruk metallbeholderen til transporten.

1.5. MILJØVERN

- Følg nøye de kommunale bestemmelsene for kasting av emballasje, defekte deler eller deler som er sterkt forurensende. Dette avfallet må ikke kastes med husholdningsavfallet, men kildesorteres og kastes i konteinerne for resirkulering.
- Følg nøye de kommunale bestemmelsene for kasting av avfallsmateriale.
- Når maskinen ikke skal brukes lenger, må den ikke kastes i naturen, men leveres inn til et innsamlingscenter i henhold til gjeldende kommunale bestemmelser.



Ikke kast elektrisk verktøy i husholdningsavfallet. I henhold til direktiv 2012/19/EU om elektrisk og elektronisk avfall, og gjeldende nasjonale lover, skal brukte elektriske verktøy leveres inn til mottak for et øko-kompatibelt gjenbruk. Hvis de elektriske verktøyene kastes på søppelfyllingen eller graves ned i jorden, kan de giftige stoffene nå grunnvannet og komme inn i næringskjeden og være til skade både for helsen og velferden. Kontakt renholdsverket eller din forhandler for ytterligere opplysninger om avhending



Li-ion



Ved endt levetid må batteriene avhendes i henhold til gjeldende miljøbestemmelser. Batteriet inneholder materialer som er farlige for folk og miljø. Batteriet må fjernes og avhendes separat ved et mottak for batterier med litiumioner.

Kildesortering av brukte produkter og emballasje tillater resirkulering og gjenbruk av materialene. Gjenbruk av resirkulerte materialer hindrer miljøforurensning og reduserer behovet for råvarer.

2. PRODUKTBEKRIVELSE

Denne maskinen er et hageutstyr og nærmere bestemt en bærbar, batteridrevet løvblåser.

Maskinen består hovedsakelig av en motor som driver en rotor som produserer en kraftig luftstrømning.

Forutsett og uegnet bruk

Denne maskinen er designet og bygd for flytting og oppsamling, ved hjelp av blåsing, av blader, gress og forskjellig rask av lett vekt og moderate dimensjoner.

Enhver annen bruk enn oppgitt ovenfor kan være farlig og forårsake skader på personer og/eller gjenstander. Feil bruk omfatter, men er ikke begrenset til, følgende:

- Det er strengt forbudt å bruke maskinen til opphopning eller oppsamling av brennbare eller eksplosjonsfarlige produkter, varm aske eller materiale som brenner uten flamme, tente sigaretter, glassbiter, skarpe fragmenter, metallgjenstander, steiner og alt annet som kan være farlig for brukeren og andres sikkerhet;
- rette luftstrømmen mot personer og/eller dyr;
- føre gjenstander inn i luftinntaksdekelet;
- bruk av maskinen sammen med flere personer.

VIKTIG Feil bruk av maskinen fører til bortfall av garantien. Videre heves produsenten fra ethvert ansvar, og det er dermed brukeren som er ansvarlig for utgiftene ved sakskaader, personskaader eller skader på tredjepersoner.

VIKTIG Maskinen fungerer kun med begge batteriene satt inn.

MERK Batteriene kan lades opp direkte på maskinen via ladebasen.

2.1. MASKINDELER

(Fig. 1)

- A. Motorenhet
- B. Blåserør
- C. Håndgrep
- D. Batterier
- E. Batterilader
- F. Knapp for å løse blåserøret.
- G. Start/stoppbryter
- H. Skinne for veggmontering
- I. Ladestasjon
- J. Oppbevaringsboks
- K. Skruer som følger med

2.2. SIKKERHETSSYMBOLER (FIG. 2)



ADVARSEL:

Les bruksanvisningen før maskinen tas i bruk.



Bruk hørselsvern og vernebriller.



SPRUTFARE!

Mulige fremspring av materiale, forårsaket av luftstrøm. Hold personer utenfor arbeidsområdet ved bruk



Må ikke utsettes for regn (eller fuktighet).



Taut batteriet før du utfører kontroller, rengjøring eller vedlikehold/justeringer på maskinen.



ADVARSEL:

Se den tilhørende håndboken når det gjelder batteriet og batteriladeren

VIKTIG Klistremerker som er ødelagt eller ulese-
lig må byttes ut. Be om nye klistremerker hos et autorisert servicesenter.

3. MONTERING

VIKTIG Utpakking og fullføring av monteringen skal foretas på en plan og solid overflate, med tilstrekkelig plass for flytting av maskinen og emballasjen, og alltid ved hjelp av velegnet utstyr.

⚠ Før montering, sørg for at batteriene ikke er satt inn på plass.

MERK Verktøyet kan henges opp på veggen.

1. Montering av ladebasen (Fig. 3).
2. Montering av festeskivne på veggen (Fig. 4).
3. Montering / demontering av blåserør (Fig. 5).

VIKTIG Stopp maskinen og ta alltid ut batteriene når du tar av blåserøret.

4. KONTROLLKOMMANDOER

• **Start/stoppbryter (Fig. 6.A):**

Stoppposisjon (Fig. 6.A.1)

Startposisjon (Fig. 6.A.2)

1. starter/stopper maskinen og samtidig aktiverer/deaktiverer rotasjon av rotoren;
2. gjør det mulig å regulere rotorens rotasjonshastighet.

⚠ **Oppstart av maskinen forårsaker at rotoren roterer samtidig.**

5. BRUK AV MASKINEN

5.1. FORBEREDENDE OPERASJONER

• **Kontroll av batteriene (Fig. 7)**

- Før man bruker maskinen første gang etter kjøp, fortsett med fullstendig lading av batteriet.
- Før hver bruk: kontroller batteriets ladestatus.

VIKTIG For instruksjoner som angår batteriet, må man se egen håndbok.

MERK Batteriene kan lades opp direkte på maskinen via ladebasen (avsn. 6.2).

5.2. SIKKERHETSKONTROLLER

- Kontroller helheten og riktig montering av alle maskin-komponenter;
- Forsikre deg om at alle festene er strammet ordentlig.
- Hold maskinens overflater rene og tørre.

Handling	Resultat
Start maskinen	Maskinen starter og rotoren roterer.
Flytt bryteren i stopposisjon	Bryteren må være lett å flytte og maskinen må stoppe.

⚠ Hvis noen av resultatene avviker fra det som er angitt i tabellen, må du ikke bruke maskinen! Lever maskinen til et servicesenter for nødvendige kontroller og reparasjon.

5.3. OPPSTART OG KLIPPING

MERK Det anbefales å bruke maskinen ved en temperatur mellom -10 °C og 60 °C.

⚠ Ikke start maskinen mens den lader

1. Innnta en fast og stabil posisjon.
2. Forsikre deg om at blåserøret ikke er vendt mot eventuelle personer som ser på eller rester.

⚠ Forsikre deg om at bryteren (Fig. 6.A) er i posisjon "A.1".

3. Sett inn batteriene (Fig. 8) på plass ved å skyve de helt inn til man hører et "klikk" som låser fast batteriene og sikrer elektrisk kontakt.

MERK Maskinen fungerer kun med begge batteriene satt inn.

4. Flytt bryteren i startposisjon (Fig. 9.A.2/ Fig 9.A.3).

⚠ Oppstart av maskinen forårsaker at rotoren roterer samtidig.

⚠ Under arbeid må du alltid holde godt fast i maskinen med hånden på håndtaket (Fig. 10).

• **Regulering av hastigheten**

Det er alltid lurt å regulere rotasjonshastigheten ved rotoren i forhold til den type materiale som skal fjernes:

- middels blåsehastighet (Fig. 9.A.2);
- maksimal blåsehastighet (Fig. 9.A.3).

5.4. STOPP

For å stoppe maskinen, flytt bryteren til stopposisjonen (Fig. 11.A.1).

⚠ Rotoren fortsetter å rotere i noen sekunder, selv etter at maskinen har stoppet.

Stans alltid maskinen når du flytter maskinen fra et arbeidsområde til et annet.

⚠ For å unngå utilsiktet start må aldri fingeren holdes på startbryteren under flytting.

5.5. ETTER BRUK

- Ta ut batteriene (Fig. 12).
- Kjøøl ned motoren før maskinen settes bort til oppbevaring.
- Foreta rengjøringen.

VIKTIG Ta alltid ut batteriene når du lar maskinen stå ubrukt eller uten tilsyn, når den ikke lades.

MERK Maskinen fungerer kun med begge batteriene satt inn (Fig. 12.C).

6. VEDLIKEHOLD

Sikkerhetsbestemmelsene som skal følges er beskrevet i kap. 1. Disse bestemmelsene må nøye overholdes for å unngå alvorlig risiko eller farer.

Før du utfører enhver kontroll, rengjøring eller vedlikehold/innstilling av maskinen:

- Stopp maskinen.
- Ta ut batteriene (la aldri batteriet være satt inn eller utilgjengelig for barn eller uegnede personer).
- Forsikre deg om at alle bevegelige deler har stoppet helt opp.
- Kjøøl ned motoren før maskinen settes bort til oppbevaring.
- Bruk egnede klær, arbeidshansker og vernebriller.

6.1. RENHOLD

- Hold maskinen fri for løv, grener eller overflødig fett for å redusere risikoen for brann.
- Rengjør alltid maskinen etter bruk med en ren klut fuktet med nøytralt rengjøringsmiddel.
- Fjern alle spor av fuktighet med en ren og myk klut. På lang sikt kan fuktighet forårsake elektrisk støt.
- Ikke bruk aggressive rengjøringsmidler eller løsemidler for å rengjøre plastdelene eller håndtakene.
- Ikke bruk vannsprut, og unngå å væte motoren og elektriske deler.
- Hold rotoren alltid ren og fri for støv og skitt, ved å blåse trykkluft på den gjennom risten. Ikke sprut vann på rotoren.
- For å unngå overoppheting og skader på motoren eller batteriet må grillene på kjøleluftinntaket alltid holdes rene og frie for skitt.

6.2. TILBAKEMONTERING AV BATTERIENE PÅ MASKINEN

Batteriene kan lades opp direkte på maskinen via ladebasen (Fig. 1.I).

Maskinen kan henges opp på veggen:

- direkte på ladebasen (Fig. 13.I);
- med skinne (Fig. 13.II).

MERK Batteriet har et vern som hindrer lading hvis romtemperaturen ikke er mellom 0 °C- 40 °C.

Batteriene lades delvis opp i rekkefølge, i henhold til diagrammet:

Fase	Batteri (Fig. 12)	Lading
1	A (høyre)	40 %
2	B (venstre)	40 %
3	A (høyre)	100 %
4	B (venstre)	100 %

7. LAGRING OG TRANSPORT

7.1. LAGRING AV MASKINEN

- på et tørt sted;
- beskyttet mot dårlig vær;
- utilgjengelig for barn;
- pass på å fjerne nøkler eller redskaper brukt til vedlikeholdet;
- Maskinen kan henges opp på veggen (Fig. 13).

MERK Sørg for at veggen tåler belastninger på minst 20 kg.

7.2. LAGRING AV BATTERIET

Batteriet må oppbevares i lukkede og fuktighetsfrie omgivelser, ved en temperatur mellom:

- 0°C - 60°C i 1 måned
- 0°C - 45°C i 3 måneder
- 0°C - 25°C i 1 år

VIKTIG I lengre perioder ute av bruk, må man lade opp batteriet hver 2.måned for å forlenge levetiden.

7.3. TRANSPORT

Hver gang maskinen skal flyttes eller transporteres, gjør følgende:

- Stopp maskinen.
- Forsikre deg om at alle bevegelige deler har stoppet helt.
- Ta ut batteriene.
- Grip kun fatt i maskinen ved hjelp av håndtakene, og rett slangene slik at de ikke er i veien.
- Forsikre deg om at håndteringen av maskinen ikke forårsaker ødeleggelser eller personskaade.

8. SERVICE OG REPARASJONER

Denne bruksanvisningen gir alle nødvendige indikasjoner for å kjøre maskinen, samt informasjon om korrekt vedlikehold som kan utføres av brukeren.

Alle justeringer og vedlikeholdsinngrep som ikke er beskrevet i denne håndboken, må utføres hos din forhandler eller et spesialisert senter.

POLSKI - Tłumaczenie instrukcji oryginalnej

Pełne wersje Instrukcji obsługi maszyny i silnika są dostępne:

- ▷ na stronie stiga.com
- ▷ skanując kod QR



Download full manual
stiga.com

OSTRZEŻENIE: PRZED UŻYCIEM MASZyny, NALEŻY UWAŻNIE PRZECZYTAĆ NINIEJSZĄ INSTRUKCJĘ.
Zachować do wykorzystania w przyszłości.

1. ZASADY BEZPIECZEŃSTWA

1.1. PODSTAWOWE ZALECENIA BEZPIECZEŃSTWA DLA URZĄDZEŃ ELEKTRYCZNYCH

⚠ OSTRZEŻENIE Przeczytać wszystkie ostrzeżenia dotyczące bezpieczeństwa i wszystkie instrukcje. Nieprzestrzeganie wskazówek i instrukcji może spowodować porażenie prądem, pożar i/lub poważne obrażenia ciała.

Zachować wszystkie zalecenia i instrukcje do wykorzystania w przyszłości.

Pojęcie "urządzenie elektryczne" cytowane w zaleceniach bezpieczeństwa odnosi się do Państwa urządzenia zasilanego akumulatorem (bez kabla).

1) Bezpieczeństwo miejsca pracy

- Utrzymywać w czystości miejsce pracy. Powierzchnie ciemne i nieuporządkowane sprzyjają wypadkom.
- Nie używać urządzeń elektrycznych w środowiskach zagrożonych wybuchem, w obecności łatwopalnych cieczy, gazów lub pyłów. Narzędzia elektryczne wytwarzają iskry, które mogą spowodować zapalenie pyłu lub oparów.
- Przeprowadzać prace z użyciem narzędzi elektrycznych z dala od dzieci i osób postronnych. Nieuwaga może spowodować utratę kontroli nad tymi narzędziami.

2) Bezpieczeństwo elektryczne

- Wtyczki urządzeń elektrycznych muszą pasować do gniazda. Nigdy nie dokonywać modyfikacji wtyczki. Nie stosować wtyczek zastępczych dla urządzeń elektrycznych wyposażonych w instalację uziemiającą. Niezmodyfikowane wtyczki i pasujące gniazda zmniejszają ryzyko porażenia prądem.
- Unikać kontaktu ciała z uziemionymi powierzchniami jak rury, grzejniki, kuchenki i lodówki. Uziemienie ciała zwiększa ryzyko porażenia prądem.
- Nie wystawiać elektronarzędzi na działanie deszczu lub wilgotności. Wejście wody, która przedostaje się do urządzenia elektrycznego zwiększa ryzyko porażenia prądem elektrycznym.
- Pamiętać o prawidłowym użyciu kabla. Nigdy nie używać kabla do przenoszenia, ciągnięcia lub odłączania elektronarzędzia. Trzy-

mać przewód z dala od źródeł ciepła, oleju, ostrych krawędzi lub ruchomych części. Zniszczone lub splątane kable zwiększają ryzyko porażenia prądem elektrycznym.

- Używając elektronarzędzia na zewnątrz, stosować przedłużacz odpowiedni do użycia na zewnątrz. Użycie przedłużacza z przedłużaczem odpowiednim do użycia na zewnątrz zmniejsza ryzyko porażenia prądem elektrycznym.
- Jeżeli używanie elektronarzędzia w wilgotnym miejscu jest nieuniknione, należy użyć zasilacza zabezpieczonego wyłącznikiem różnicowoprądowym (RCD). Zastosowanie wyłącznika RCD zmniejsza ryzyko porażenia prądem elektrycznym.

3) Bezpieczeństwo osobiste


- Należy zachować ostrożność i zdrowy rozsądek podczas wykonywania czynności z użyciem elektronarzędzia. Nie używać urządzeń elektrycznych, gdy jest się zmęczonym lub pod wpływem środków odurzających, alkoholu lub leków. Moment nieuwagi podczas użytkowania urządzenia elektrycznego może spowodować poważne obrażenia ciała.
- Stosować odzież ochronną. Zakładać zawsze okulary ochronne. Stosowanie sprzętu ochronnego takiego jak maski przeciwpyłowe, obuwie antypoślizgowe, kaski ochronne lub ochronniki słuchu zmniejsza ryzyko spowodowania obrażeń ciała.
- Unikać przypadkowego uruchamiania narzędzia. Przed włożeniem akumulatora, chwyceniem i przemieszczeniem urządzenia elektrycznego, należy upewnić się, że jest ono wyłączone. Przenoszenie urządzenia elektrycznego z palcem umieszczonym na wyłączniku lub umieszczenie akumulatora z wyłącznikiem ustawionym w pozycji "ON" sprzyja powstawaniu wypadków.
- Przed uruchomieniem urządzenia elektrycznego należy zdjąć wszystkie klucze i narzędzia regulujące. Klucz lub narzędzie regulujące, które pozostają w kontakcie z częścią wirującą mogą stworzyć ryzyko obrażeń ciała.
- Zachować równowagę. Utrzymywać zawsze odpowiednią postawę i zachować równowagę ciała. Umożliwia to lepszą kontrolę nad pracą urządzenia elektrycznego w nieprzewidzianych sytuacjach.
- Stosować odpowiednią odzież. Nie zakładać obszernych ubrań oraz biżuterii. Trzymać wło-


- sy, części ubrania i rękawice w odpowiedniej odległości od ruchomych części urządzenia. Obszerne ubrania, biżuteria lub długie włosy mogą zaplątać się w ruchome części urządzenia.
- g) **Jeśli obecne są przyrządy do podłączenia do urządzeń wchłaniających i gromadzących kurz, należy upewnić się, że są one odpowiednio podłączone i właściwie stosowane.** Korzystanie z tego typu urządzeń może ograniczyć ryzyko związane z obecnością kurzu.
- h) **Nie pozwolili, aby pewność nabyta w związku z częstym użyciem maszyny sprawiła, że zostaną zignorowane zasady bezpieczeństwa.** Niedbalstwo może w ułamku sekundy spowodować poważne obrażenia.
- 4) Użytkowanie i zabezpieczanie urządzenia elektrycznego.**
- a) **Nie przeciążać urządzenia elektrycznego.** Użytkować urządzenie elektryczne w sposób odpowiedni do wykonywanej pracy. Odpowiednie urządzenie elektryczne wykona pracę lepiej, w sposób bardziej bezpieczny i z prędkością, do której zostało zaprojektowane.
- b) **Nie używać urządzenia elektrycznego, jeżeli wyłącznik nie jest w stanie go normalnie włączyć lub wyłączyć.** Urządzenie elektryczne, którego nie można obsługiwać za pomocą przełącznika, jest niebezpieczne i musi zostać naprawione.
- c) **Wyjąć akumulator z gniazda przed wykonaniem jakichkolwiek czynności regulacyjnych, wymianą akcesoriów lub przed odłożeniem elektronarzędzia.** Powyższe środki bezpieczeństwa zmniejszają ryzyko przypadkowego włączenia urządzenia elektrycznego.
- d) **Przechowywać nieużytkowane urządzenia elektryczne z dala od dzieci i nie pozwalać na ich użytkowanie przez osoby, które nie zapoznały się z nimi i z instrukcją ich obsługi.** Urządzenia elektryczne są niebezpieczne w rękach niedoświadczonych użytkowników.
- e) **Dbać o prawidłową konserwację urządzeń elektrycznych.** Sprawdzać czy części ruchome są ustawione liniowo i posiadają swobodę ruchu, czy nie ma pękniętych części lub czy nie zaistniały inne warunki, które mogłyby wpłynąć na funkcjonowanie urządzenia elektrycznego. W przypadku uszkodzeń, urządzenie elektryczne musi być naprawione przed powtórnym jego użyciem. Wiele wypadków jest spowodowanych niedostateczną konserwacją.
- f) **Korzystać z urządzenia elektrycznego i akcesoriów zgodnie z zaleceniami, z uwzględnieniem warunków pracy i rodzaju pracy do wykonania.** Użycie urządzenia elektrycznego w sposób niezgodny z jego przeznaczeniem może doprowadzić do niebezpiecznych sytuacji.
- g) **Utrzymywać uchwyty suche, czyste i wolne od oleju i smaru.** Śliskie uchwyty uniemożliwiają bezpieczną obsługę i kontrolę narzędzia w nieprzewidywanych sytuacjach.
- 5) **Wykorzystanie i środki ostrożności dotyczące stosowania narzędzi akumulatorowych**
- a) **Przed włożeniem akumulatora należy upewnić się, że urządzenie jest wyłączone.** Montaż akumulatora do włączonego urządzenia elektrycznego może być przyczyną wypadków.
- b) **Ładować wyłącznie za pomocą ładowarki wskazanej przez producenta.** Ładowarka odpowiednia do konkretnego typu zespołu akumulatorowego może stwarzać ryzyko pożaru, gdy używana jest do ładowania innych zespołów akumulatorowych.
- c) **Stosować narzędzia elektryczne wyłącznie z odpowiednio przystosowanymi do nich zespołami akumulatorowymi.** Stosowanie jakiegokolwiek innego zespołu akumulatorowego może stwarzać ryzyko obrażeń i pożaru.
- d) **Kiedy zespół akumulatorowy nie jest użytkowany, należy trzymać go z dala od innych przedmiotów metalowych, takich jak spinacze, monety, klucze, gwoździe, śruby lub inne małe przedmioty metalowe, które mogą spowodować połączenie dwóch zacisków.** Wywołanie zwarcia na zaciskach akumulatora może spowodować oparzenia lub pożar.
- e) **Jeśli akumulator jest w złym stanie technicznym, może powstać wyciek; unikać wszelkiego kontaktu z nim. Jeśli dojdzie do przypadkowego kontaktu skóry z płynem akumulatorowym, niezwłocznie spłukać wodą.** Jeśli płyn dostanie się do oczu, należy natychmiast zwrócić się o pomoc medyczną. Płyn wyciekający z akumulatora może powodować podrażnienia skóry lub poparzenia.
- f) **Nie używać uszkodzonego lub zmodyfikowanego akumulatora lub przyrządu.** Uszkodzone lub zmodyfikowane akumulatory mogą zachowywać się w nieprzewidywalny sposób, powodując pożar, wybuch lub ryzyko obrażeń.
- g) **Nie wystawić akumulatora na działanie ognia lub zbyt wysokich temperatur.** Narażenie na ogień lub temperatury przekraczające 130°C może spowodować wybuch. UWAGA. Temperaturę „130°C” można zastąpić temperaturą „265°F”.
- h) **Postępować zgodnie z instrukcjami dotyczącymi ładowania i nie ładować akumulatora poza zakresem temperatur wskazanym w instrukcji.** Niewłaściwe ładowanie lub ładowanie w temperaturach poza podanym zakresem może uszkodzić akumulator i zwiększyć ryzyko pożaru.
- 6) Pomoc techniczna**
- a) **Urządzenie elektryczne powinno być naprawiane przez wykwalifikowany personel przy wykorzystaniu wyłącznie oryginalnych części zamiennych.** Umożliwia to zapewnienie bezpieczeństwa urządzenia elektrycznego.
- b) **Nigdy nie naprawić uszkodzonych akumulatorów.** Konserwację akumulatorów powinien wykonywać wyłącznie producent lub autoryzowany serwis.

1.2. SZCZEGÓŁOWE ZASADY BEZPIECZEŃSTWA DLA DMUCHAW OGRODOWYCH

W poniższych instrukcjach bezpieczeństwa termin "maszyna" może być zastąpiony alternatywnymi terminami (np. "dmuchawa ogrodowa", "odkurzacz ogrodowy", "dmuchawa do liści" lub "odkurzacz do liści").

- a) Nie używaj urządzenia w niekorzystnych warunkach pogodowych, zwłaszcza gdy istnieje ryzyko uderzenia pioruna. Zmniejsza to ryzyko porażenia piorunem.
- b) Stosować środki ochrony oczu i uszu. Odpowiedni sprzęt ochronny zmniejsza ryzyko obrażeń ciała.
UWAGA 302 Część ostrzeżenia w c) powyżej dotycząca ochrony słuchu może być opcjonalnie pominięta, jeśli poziom ciśnienia akustycznego emisji mierzony w uchu operatora zgodnie z załącznikiem I nie przekracza 85 dB(A).
- c) Podczas używania maszyny należy zawsze nosić odpowiedni obuwie ochronne. Nie wolno używać maszyny na bosą stopę lub w otwartych sandałach. Zmniejsza to ryzyko urazów stóp.
- d) Nie należy nosić luźnych ubrań lub przedmiotów, takich jak szalik, sznurki, łańcuszki, krawaty itp. Długie włosy należy związać lub zakryć, aby nie zostały zassane przez wloty powietrza. Jeśli którykolwiek z tych przedmiotów zostanie zassany do wlotów powietrza, może to zwiększyć ryzyko obrażeń ciała.
- e) Nie należy używać maszyny do przedmuchiwania płonących lub dymiących przedmiotów, takich jak papierosy, zapalniczki lub gorący popiół. Tego rodzaju źródła zapłonu mogą zwiększyć ryzyko pożaru.
- f) Nie należy dotykać wentylatora, gdy jest on w ruchu. Wyłączyć maszynę i poczekać, aż wentylator się zatrzyma, zanim zdejmie się jakąkolwiek część, która może umożliwić dostęp do wentylatora. Zmniejsza to ryzyko obrażeń spowodowanych przez ruchome części.
- g) Podczas usuwania zaciętego materiału lub serwisowania maszyny upewnij się, że wyłącznik zasilania jest wyłączony. Nieoczekiwane uruchomienie maszyny podczas usuwania zakleszczonego materiału lub konserwacji może spowodować poważne obrażenia ciała.


 W przypadku uszkodzeń lub wypadków przy pracy, należy natychmiast wyłączyć silnik i oddalić maszynę tak, aby nie powodować dalszych szkód; w przypadku wypadków z obrażeniami ciała osoby obsługującej maszynę lub osoby trzeciej, natychmiast aktywować procedurę pierwszej pomocy, najbardziej właściwą do zaistniałej sytuacji i zwrócić się do placówki zdrowia w celu poddania się niezbędnej kuracji. Dokładnie usunąć wszelkie pozostałości, które mogłyby spowodować szkody lub obrażenia wobec osób lub zwierząt, gdyby pozostały niezauważone.

 Przedłużone poddawanie się wibracjom może spowodować zranienia i zaburzenia neurologiczno-naczyniowe (znane również jako "fenomen Raynauda" lub "biała ręka") przede wszystkim u osób cierpiących na zaburzenia krążenia. Objawy mogą dotyczyć rąk, nadgarstków oraz palców i charakteryzują się utratą czucia, mrowieniem, świążeniem, bólem, utratą barwy lub zmienioną strukturą skóry. Objawy te mogą nasilić się wskutek niskiej temperatury otoczenia i/lub zbyt mocnego ściskania uchwytu. Przy pojawieniu się tego typu oznak należy zredukować czas użytkowania maszyny i skonsultować się z lekarzem.

1.3. KONSERWACJA, PRZECHOWYWANIE I TRANSPORT

Regularna konserwacja i właściwe przechowywanie maszyny pozwalają zapewnić bezpieczeństwo użytkownika i wysoką wydajność.

- Nigdy nie używać maszyny, gdy jej części składowe są zużyte lub uszkodzone. Zużyte lub uszkodzone części muszą być wymienione, nie mogą być nigdy naprawiane. Należy stosować wyłącznie oryginalne części zamienne.
- Podczas zatrzymywania maszyny w celu konserwacji, kontroli, przechowywania lub wymiany osprzętu należy wyłączyć silnik, odłączyć maszynę od zasilania i upewnić się, że wszystkie ruchome części są całkowicie zatrzymane.
- W celu zmniejszenia zagrożenia pożarowego, nie należy pozostawiać pojemników z odpadami wewnątrz pomieszczeń.

 Poziom hałas i drgań podany w niniejszych instrukcjach stanowi maksymalną dopuszczalną wartość tych parametrów podczas użytkowania maszyny. Stosowanie źle wyważonego narzędzia tnącego, zbyt wysoka prędkość, nieprawidłowe wykonywanie konserwacji lub jej brak wpływają w istotny sposób na zwiększenie emisji hałasu i poziomu drgań. W związku z powyższym należy zastosować środki zapobiegawcze mające na celu usunięcie ewentualnych skutków zbyt wysokiego hałasu i nadmiernych drgań; wykonywać regularną konserwację urządzenia, stosować ochronniki słuchu oraz robić przerwy podczas pracy.

1.4. AKUMULATOR/ŁADOWARKA

UWAGA Poniższe przepisy bezpieczeństwa dotyczą wymogów bezpieczeństwa zawartych w instrukcji obsługi akumulatora i ładowarki dołączonej do urządzenia.

- Do ładowania akumulatora należy używać wyłącznie ładowarek akumulatora zalecanych przez producenta. Zastosowanie niewłaściwej ładowarki akumulatora może spowodować porażenie prądem, przegrzanie lub wyciek płynu żrącego z akumulatora.

- Należy używać wyłącznie akumulatorów przeznaczonych do danego narzędzia. Użycie innych akumulatorów może spowodować obrażenia ciała i ryzyko pożaru.
- Przed włożeniem akumulatora, upewnij się, że urządzenie jest wyłączone. Montaż akumulatora do włączonego urządzenia elektrycznego może spowodować pożar.
- Nieużywany akumulator należy przechowywać z dala od spinaczy biurowych, monet, kluczy, gwoździ, śrub lub innych małych przedmiotów metalowych, które mogłyby spowodować zwarcie styków. Zwarcie styków akumulatora może spowodować zapalenie lub pożar.
- Nie używać ładowarki akumulatora w obecności oparów, substancji łatwopalnych lub na powierzchniach łatwopalnych takich jak papier, tkanina itp. Podczas ładowania, ładowarka akumulatora nagrzewa się, co mogłoby spowodować pożar.
- Podczas transportu akumulatorów, należy uważać, aby kontakty nie zostały ze sobą połączone i nie używać pojemników metalowych do transportu.

1.5. OCHRONA ŚRODOWISKA

- Przestrzegać skrupulatnie lokalnych przepisów dotyczących usuwania opakowań, zniszczonych części, czy jakichkolwiek innych elementów zanieczyszczających środowisko; odpady te nie mogą być wyrzucane do śmieci, ale muszą być oddzielone i składowane w odpowiednich punktach selektywnego gromadzenia odpadów, które przeprowadzą utylizację tych materiałów.
- Należy skrupulatnie przestrzegać lokalnych przepisów dotyczących utylizacji odpadów.
- Po ostatecznym zaniechaniu używania maszyny, nie porzucać jej w środowisku, lecz zwrócić się do punktu selektywnego gromadzenia odpadów, zgodnie z obowiązującymi lokalnymi przepisami.



Nie wyrzucać urządzeń elektrycznych wraz z odpadami domowymi. Zgodnie z Dyrektywą Europejską 2012/19/WE w sprawie zużytego sprzętu elektrycznego i elektronicznego oraz jej wykonawstwa zgodnie z przepisami krajowymi, zużyte urządzenia elektryczne muszą być zbierane oddzielnie w celu ponownego ich wykorzystania w sposób przyjazny dla środowiska. Jeżeli urządzenia elektryczne są usuwane na składowisku odpadów lub w terenie, szkodliwe substancje mogą dotrzeć do wód gruntowych i wejść do łańcucha pokarmowego, powodując zagrożenie dla zdrowia ludzkiego i dobrego samopoczucia. Aby uzyskać więcej szczegółowych informacji na temat utylizacji tego produktu, należy się zwrócić do organu odpowiedzialnego za utylizację odpadów z gospodarstw domowych lub do Państwa sprzedawcy



Pod koniec okresu użytkowania, w trosce o środowisko naturalne, dokonać utylizacji akumulatora. Akumulator zawiera materiał, który jest niebezpieczny dla osób i otoczenia. Akumulator powinien być poddany utylizacji w wyspecjalizowanym punkcie, który zajmuje się recyklingiem akumulatorów litowo-jonowych.



Dzięki selektywnej zbiórce zużytych produktów i opakowań możliwy jest recykling i ponowne wykorzystanie materiałów. Ponowne wykorzystanie materiałów pochodzących z recyklingu chroni środowisko naturalne i zmniejsza popyt na surowce.

2. OPIS PRODUKTU

Ta maszyna to sprzęt ogrodniczy, a mianowicie zasilana akumulatorem przenośna dmuchawa ogrodowa. Zasadniczą częścią maszyny jest silnik, który napędza wirnik wytwarzający strumień powietrza o wysokiej prędkości.

Użytkowanie zgodne z przeznaczeniem i niewłaściwe użytkowanie

Ta maszyna została zaprojektowana i zbudowana do przenoszenia i gromadzenia, poprzez wydmuchiwanie, liści, trawy, różnych odpadów o małej wadze i niewielkich rozmiarach.

Jakiegolwiek inne zastosowanie, odbiegające od powyżej opisanego, może okazać się niebezpieczne i powodować szkody wobec osób i/lub mienia. Niewłaściwe użycie maszyny stanowią (przykładowo podane czynności, ale nie tylko):

- gromadzenie i zbieranie materiałów łatwopalnych lub o właściwościach wybuchowych, materiałów żarzących się lub palących się bez płomienia oraz zapalonych papierosów, fragmentów szkła, ostrych przedmiotów, metalowych części, kamieni i wszelkich przedmiotów niebezpiecznych dla operatora oraz innych osób;
- kierowanie strumienia powietrza w stronę osób lub zwierząt;
- wkładanie przedmiotów do oczek kratki osłaniającej otwór ssący;
- jednoczesne użytkowanie maszyny przez więcej, niż jedną osobę.

WAŻNE *Niewłaściwe użytkowanie maszyny prowadzi do utraty gwarancji i zwalnia producenta od wszelkiej odpowiedzialności, obciążając użytkownika wszelkimi zobowiązaniami wynikającymi ze szkód lub obrażeń ciała własnych lub wobec osób trzecich.*

WAŻNE *Urządzenie działa tylko po włożeniu obu akumulatorów.*

UWAGA *Akumulatory można ładować bezpośrednio na maszynie przy użyciu stacji ładującej.*

2.1. CZĘŚCI SKŁADOWE MASZYNY

(Rys. 1)

- A. Silnik
- B. Tuba wydmuchu
- C. Uchwyt
- D. Akumulatory
- E. Ładowarka akumulatora
- F. Przycisk zwalnający rurę dmuchawy.
- G. Przełącznik start/stop
- H. Szyna do montażu na ścianie
- I. Stacja ładująca
- J. Uchwyt obiektu
- K. Dostarczone śruby

2.2. OZNAKOWANIE BEZPIECZEŃSTWA (RYS. 2)



OSTRZEŻENIE:

Przeczytać niniejsze instrukcje obsługi przed rozpoczęciem użytkowania maszyny.



Stosować ochronniki słuchu i okulary ochronne.



ZAGROŻENIE WYRZUTEM!

Możliwe wyrzuty materiału spowodowane przepływem powietrza. Nie dopuszczać, aby podczas użytkowania maszyny osoby postronne przebywały na obszarze pracy.



Nie wystawiać urządzenia do działania deszczu (lub wilgoci).



Wyjąć akumulator przed wykonaniem jakiegokolwiek kontroli, czyszczenia lub konserwacji/regulacji urządzenia.



OSTRZEŻENIE:

Zapoznać się z odpowiednią instrukcją obsługi akumulatora i ładowarki

WAŻNE Uszkodzone lub nieczytelne etykiety należy wymienić. Zwrócić się o nowe etykiety do autoryzowanego serwisu.

3. MONTAŻ

WAŻNE Rozpakowanie i montaż należy wykonywać na płaskiej, stabilnej powierzchni, na obszarze wystarczająco dużym do poruszania maszyną i opakowaniem.

! Przed przystąpieniem do montażu należy sprawdzić, czy akumulatory są umieszczone w gnieździe.

UWAGA Narzędzie można zawiesić na ścianie.

1. Montaż stacji ładującej (Rys. 3).
2. Montaż szyny do zawieszenia na ścianie (Rys. 4).
3. Montaż/demontaż rury dmuchawy (Rys. 5).

WAŻNE Przed każdym wyjęciem rury dmuchawy należy zatrzymać urządzenie i wyjąć akumulatory.

4. ELEMENTY STERUJĄCE

• Przełącznik startu/zatrzymania (Rys. 6.A):

Pozycja zatrzymania (Rys. 6.A.1)

Pozycja startowa (Rys. 6.A.2)

1. uruchamia/wyłącza maszynę i równocześnie sprzęga/rozłącza obrót wirnika;
2. umożliwila regulację prędkości obrotowej wirnika.

! Uruchomienie urządzenia powoduje równoczesny obrót wirnika.

5. UŻYTKOWANIE MASZYNY

5.1. CZYNNOSCI WSTĘPNE

• Kontrola akumulatorów (Rys. 7)

- Przed użyciem urządzenia po raz pierwszy po zakupie, należy przeprowadzić pełne ładowanie akumulatora.
- Przed każdorazowym użyciem: sprawdzić stan naładowania akumulatora.

WAŻNE Aby uzyskać informacje dotyczące akumulatora, należy zapoznać się z odpowiednią instrukcją obsługi.

UWAGA Akumulatory można ładować bezpośrednio na urządzeniu (par. 6.2).

5.2. KONTROLE BEZPIECZEŃSTWA

- Sprawdzić stan i prawidłowy montaż wszystkich części maszyny;
- Upewnić się, że wszystkie urządzenia mocujące są prawidłowo dokręcone;
- Zapewnić czystość i suchość wszystkich powierzchni maszyny.

Działanie	Wynik
Włączyć maszynę	Urządzenie jest uruchomione i wirnik obraca się.
Przesunąć przełącznik do pozycji zatrzymania	Przełącznik powinien łatwo przejść z jednej pozycji do drugiej, a maszyna powinna się zatrzymać.

! Jeśli którykolwiek z wyników odbiega od tabeli, nie należy używać urządzenia! Zanieść maszynę do centrum serwisowego w celu dokonania przeglądu i naprawy.

5.3. ROZRUCH I PRACA

UWAGA Zaleca się używanie maszyny w temperaturze od -10°C do 60°C.

⚠ Nie należy uruchamiać maszyny w stanie ładowania

1. Przyjąć bezpieczną i stabilną pozycję.
2. Upewnić się, że rura dmuchawy nie jest skierowana w stronę obserwatorów lub zanieczyszczeń.

⚠ Upewnij się, że przełącznik (Rys. 6.A) znajduje się w położeniu «A.1».

3. Włożyć akumulatory (Rys. 8) do ich gniazda dociskając je, aż do usłyszenia "kliknięcia" i zaskoczenia ich na swoim miejscu w celu zapewnienia przepływu prądu.

UWAGA Maszyna działa tylko po włożeniu obu akumulatorów.

4. Umieścić przełącznik w pozycji startowej (Rys. 9.A.2/ Rys. 9.A.3).

⚠ Uruchomienie urządzenia powoduje równoczesny obrót wirnika.

⚠ Podczas pracy, urządzenie powinno być zawsze mocno trzymane za uchwyt (Rys. 10).

• Regulacja prędkości

Konieczne jest zawsze wyregulowanie prędkości obrotów wirnika w stosunku do rodzaju usuwanego materiału:

- średnia prędkość nadmuchu (Rys. 9.A.2);
- maksymalna prędkość nadmuchu (Rys. 9.A.3).

5.4. ZATRZYMANIE

Aby zatrzymać maszynę, należy przesunąć przełącznik do pozycji zatrzymania (Rys. 11.A.1).

⚠ Wirnik obraca się przez kilka sekund również po zatrzymaniu urządzenia.

Zawsze zatrzymać urządzenie podczas przemieszczania się pomiędzy strefami roboczymi.

⚠ Podczas przemieszczania urządzenia, nigdy nie trzymać ręki na przełączniku startu, aby zapobiec przypadkowemu włączeniu się urządzenia.

5.5. WSKAZÓWKI PO ZAKOŃCZENIU UŻYTKOWANIA

- Wyjąć akumulatory z obudowy (Rys. 12).
- Przed umieszczeniem maszyny w jakimkolwiek środowisku należy odczekać, aż silnik ostygnie.
- Wykonać czyszczenie.

WAŻNE Zawsze wyjmuj akumulatory, gdy pozostawiasz maszynę nieużywaną lub bez nadzoru, nie jest ładowana.

UWAGA Aby usunąć akumulatory nacisnąć przycisk blokujący, znajdujący się w akumulatorze (Rys. 12.C)

6. KONSERWACJA

Zasady bezpieczeństwa, których należy przestrzegać podczas korzystania z urządzenia opisane są w rozdz.

1. Postępować zgodnie z poniższymi instrukcjami, aby uniknąć poważnych zagrożeń i niebezpieczeństw podczas pracy maszyny.

Przed przystąpieniem do kontroli, czyszczenia lub konserwacji / regulacji maszyny:

- Zatrzymać urządzenie.
- Wyjąć akumulatory (nigdy nie pozostawiać włożonych akumulatorów w zasięgu dzieci lub nieodpowiednich osób).
- Należy upewnić się, że wszystkie ruchome części zostały całkowicie zatrzymane.
- Przed umieszczeniem maszyny w jakimkolwiek środowisku należy odczekać, aż silnik ostygnie.
- Założyć odpowiednią odzież, rękawice robocze i okulary ochronne.

6.1. CZYSZCZENIE

- W celu ograniczenia ryzyka pożaru, przechowywać urządzenie bez pozostałości liści i gałęzi.
- Czyścić urządzenie po każdym użyciu przy użyciu czystej, wilgotnej szmatki nasączonej łagodnym detergentem.
- Usunąć wszelkie ślady wilgoci za pomocą miękkiej, suchej szmatki. Wilgoć może spowodować porażenie prądem.
- Nie należy używać żrących środków czyszczących ani rozpuszczalników do czyszczenia części z tworzywa sztucznego lub uchwytów.
- Nie stosować strumieni wody oraz unikać moczenia silnika i komponentów elektrycznych.
- Zawsze utrzymywać wirnik w czystości, wolny od kurzu i zanieczyszczeń, czyszcząc go sprężonym powietrzem poprzez kratkę. Nie spryskiwać wirnika wodą.
- Aby nie dopuścić do przegrzania i uszkodzenia silnika lub akumulatora, należy zawsze upewnić się, że kratki wlotu powietrza są czyste i wolne od zanieczyszczeń.

6.2. ŁADOWANIE AKUMULATORÓW W MASZYNIE

Akumulatory mogą być ładowane bezpośrednio na urządzeniu za pomocą stacji ładującej (Rys. 1.I)

Maszynę można zawiesić na ścianie:

- bezpośrednio do bazy ładującej (Rys. 13.I);
- poprzez szynę (Rys. 13.II).

UWAGA Akumulator jest wyposażony w zabezpieczenie, które uniemożliwia ładowanie, jeśli temperatura otoczenia nie mieści się w zakresie 0°C-40°C.

Akumulatory są częściowo ładowane kolejno, jak pokazano na schemacie:

Faza	Akumulator (Rys. 12)	Ładowanie
1	A (po prawej)	40%
2	B (po lewej)	40%
3	A (po prawej)	100%
4	B (po lewej)	100%

7. PRZECHOWYWANIE I TRANSPORT

7.1. PRZECHOWYWANIE MASZYN

- w suchym środowisku;
- zabezpieczonej przed wpływami atmosferycznymi,
- w miejscu niedostępnym dla dzieci;
- należy się upewnić, że zostały usunięte klucze lub narzędzia używane do konserwacji;
- Maszynę można zawiesić na ścianie (Rys. 13).

UWAGA *Upewnić się, że ściana wytrzyma obciążenie co najmniej 20 kg.*

7.2. MAGAZYNOWANIE AKUMULATORA

Przechowywać akumulator w zamkniętym otoczeniu, pozbawionym wilgoci, w temperaturze:

- 0°C - 60°C przez 1 miesiąc
- 0°C - 45°C przez 3 miesiące
- 0°C - 25°C przez 1 rok

WAŻNE *W przypadku długotrwałej bezczynności, w celu przedłużenia wydajności akumulatora, należy ładować go raz na dwa miesiące.*

7.3. TRANSPORT

Zawsze, gdy konieczne jest przenoszenie i transportowanie maszyny należy:

- Zatrzymać urządzenie.
- Upewnić się, że wszystkie części w ruchu są całkowicie zatrzymane.
- Wyjąć akumulator z jego gniazda.
- Chwycić maszynę wyłącznie za uchwyty i ustawić rury w taki sposób, aby nie przeszkadzały.
- Upewnić się, że ruch urządzenia nie spowoduje uszkodzeń lub zranienia.

8. SERWIS I NAPRAWA

Niniejsza instrukcja zawiera wszelkie niezbędne informacje potrzebne do właściwego posługiwania się maszyną i poprawnego wykonania podstawowych czynności z zakresu konserwacji dokonywanych przez samego użytkownika.

Wszystkie czynności konserwacyjne i regulacyjne maszyny nieopisane w niniejszej instrukcji powinny być wykonywane przez Państwa sprzedawcę lub w autoryzowanym Centrum serwisowym.

PORTUGUÊS - Tradução das instruções originais

Os manuais completos de instruções da máquina e do motor estão disponíveis:

- ▷ no sítio web stiga.com
- ▷ digitalizando o QR code




Download full manual
stiga.com

ATENÇÃO: ANTES DE USAR A MÁQUINA, LEIA ATENTAMENTE O PRESENTE MANUAL.

Guarde para qualquer outra necessidade futura.

1. NORMAS DE SEGURANÇA

1.1. ADVERTÊNCIAS GERAIS DE SEGURANÇA PARA AS FERRAMENTAS ELÉTRICAS

 **ATENÇÃO** Leia todas as advertências de segurança e todas as instruções. A inobservância dos avisos e das instruções pode provocar incêndios e/ou graves ferimentos.

Guarde todos os avisos e as instruções para consultá-las no futuro.

O termo "ferramenta elétrica" citado nas advertências se refere ao seu equipamento com alimentação a bateria (sem cabo).

1) Segurança da área de trabalho

- Mantenha a área de trabalho limpa e bem iluminada. Áreas sujas e desarrumadas facilitam a ocorrência de acidentes.
- Não utilize a ferramenta elétrica em ambientes com risco de explosão, em presença de líquidos inflamáveis, gás ou poeira. Os aparelhos elétricos geram faíscas que podem incendiar a poeira ou os vapores.
- Mantenha longe as crianças e as pessoas que se encontrarem nas proximidades quando a ferramenta elétrica for utilizada. As distrações podem provocar a perda de controle.

2) Segurança elétrica

- As fichas da ferramenta elétrica devem coincidir com o a tomada. Não modifique nunca de modo algum a ficha. Não utilize fichas adaptadas com as ferramentas elétricas dotadas de aterramento. As fichas não modificados e tomadas correspondentes reduzirão o risco de choques elétricos.
- Evite o contacto do corpo com superfícies aterrada terra, como tubos, radiadores, fogões e frigoríficos. Existe um risco acrescido de choque elétrico se o seu corpo estiver ligado à terra.
- Não exponha as ferramentas elétricas à chuva nem à humidade. A entrada de água numa ferramenta elétrica aumenta o risco de choques elétricos.

- Não abuse do cabo. Nunca use nunca o cabo para transportar, puxar ou desconectar a ferramenta elétrica. Mantenha o cabo longe de fontes calor, óleo, bordas cortantes ou partes em movimento. Os cabos danificados ou retorcidos aumentam o risco de choques elétricos.
- Ao usar uma ferramenta elétrica o exterior, use uma extensão adequada para uso externo. O uso de um cabo apropriado ao uso externo reduz o risco de choques elétricos.
- Se for inevitável usar uma ferramenta elétrica num local húmido, use uma fonte de alimentação protegida por dispositivo de corrente residual (RCD). O uso de um RCD reduz o risco de choques elétricos."

3) Segurança pessoal

- Preste atenção, controle as próprias ações e use o bom senso quando utilizar uma ferramenta elétrica. Não use a ferramenta elétrica quando estiver cansado ou caso tenha assumido drogas, álcool ou medicamentos. Um momento de distração enquanto estiver a usar uma ferramenta elétrica pode provocar graves lesões pessoais.
- Utilize roupas de proteção. Use sempre óculos de proteção. O uso de um equipamento de proteção como máscaras antipoeira, sapatos antiderrapantes, capacetes de proteção ou auriculares de proteção reduz as lesões pessoais.
- Evite arranques não intencionais. Certifique-se de que o aparelho esteja desligado antes de inserir a bateria, segurar ou transportar a ferramenta elétrica. Transportar uma ferramenta elétrica com o dedo no interruptor e montar a bateria com o interruptor na posição "ON" facilita a ocorrência de acidentes.
- Remova todas as chaves ou ferramentas de regulação antes de acionar a ferramenta elétrica. Uma chave ou uma ferramenta que permanece em contato com uma parte rotativa pode provocar lesões pessoais.
- Procure não perder o equilíbrio. Mantenha sempre o apoio e equilíbrio adequados. Isso permite um melhor controlo da ferramenta elétrica em situações inesperadas.
- Use roupas apropriadas. Não use roupas largas ou joias. Mantenha os cabelos, roupas e luvas à distância das partes em movimento.

Roupas soltas, joias ou cabelos compridos podem ficar presos nas partes em movimento.

- g) **Caso existam dispositivos a serem conectados em instalações para a remoção e a recolha de poeira, certifique-se de que estejam conectadas e sejam usadas de maneira adequada.** O uso desses dispositivos pode reduzir os riscos relacionados à poeira.
 - h) **Não deixe que a familiaridade com o uso frequente da máquina o torne muito seguro a ponto de ignorar os princípios de segurança.** Uma ação negligente pode causar ferimentos graves numa fração de segundo.
- 4) Uso e proteção da ferramenta elétrica**
- a) **Não sobrecarregue a ferramenta elétrica. Use a ferramenta elétrica apropriada ao trabalho.** A ferramenta elétrica adequada efetuará o trabalho da melhor maneira e do modo mais seguro na velocidade para a qual foi projetado.
 - b) **Não utilize a ferramenta elétrica caso o interruptor não seja capaz de ligá-la ou pará-la regularmente.** Uma ferramenta elétrica que não pode ser acionada pelo interruptor é perigosa e deve ser consertada.
 - c) **Remova o acumulador do seu alojamento antes de efetuar qualquer regulação ou troca de acessórios, ou antes de guardar a ferramenta elétrica.** Essas medidas preventivas de segurança reduzem o risco de arranque acidental da ferramenta elétrica.
 - d) **Coloque as ferramentas elétricas inutilizadas fora do alcance de crianças e não permita o uso da ferramenta elétrica a pessoas que não estejam familiarizados com a ferramenta e com essas instruções.** As ferramentas elétricas são perigosas nas mãos de utilizadores inexperientes.
 - e) **Cuide da manutenção das ferramentas elétricas.** Verifique se as partes móveis estão alinhadas e livres para se movimentar, se há rupturas de partes ou qualquer outra condição que possa influenciar o funcionamento da ferramenta elétrica. Em caso de danos, a ferramenta elétrica deve ser consertada antes de ser utilizada. Muitos acidentes são provocados por uma péssima manutenção.
 - f) **Use a ferramenta elétrica e os respectivos acessórios de acordo com as instruções fornecidas, tendo em mente as condições e o tipo de trabalho a ser realizado.** O uso de uma ferramenta elétrica para operações diversas daquelas previstas pode provocar situações de perigo.
 - g) **Mantenha as pegas secas, limpas e livres de óleo ou massa lubrificante.** As pegas escorregadias não permitem o manuseio e controlo seguros da ferramenta em situações inesperadas.

5) Uso e precauções de uso das ferramentas a bateria

- a) **Certifique-se de que o aparelho esteja desligado antes de inserir a bateria.** Montar uma bateria num aparelho elétrico aceso pode provocar acidentes.
- b) **Recarregue somente com o carregador especificado pelo fabricante.** Um carregador apropriado para um tipo de grupo de baterias pode gerar um risco de incêndio caso seja utilizado para outros grupos de baterias.
- c) **Utilize ferramentas elétricas somente com os grupos de baterias estabelecidos especificamente.** O uso de um outro grupo de baterias qualquer pode criar o risco de lesões e incêndios.
- d) **Quando o grupo baterias não estiver a ser usado, é necessário mantê-lo longe de outros objetos de metal como clips, moedas, chaves, pregos, parafusos ou outros objetos metálicos pequenos que possam criar uma conexão entre dois terminais.** Provocar o curto-circuito com os terminais da bateria pode causar queimaduras ou incêndios.
- e) **Caso esteja em condições ruins, poderá vaziar líquido da bateria: evite qualquer tipo de contato. Caso ocorra um contato acidental, enxague imediatamente com água. Caso o líquido entre nos olhos, consulte um médico imediatamente.** O líquido que vazar da bateria pode provocar irritações ou queimaduras.
- f) **Não use um grupo de baterias ou um instrumento danificado ou modificado.** As baterias danificadas ou modificadas podem apresentar comportamento imprevisível, resultando em incêndio, explosão ou risco de lesões.
- g) **Não exponha um grupo de baterias ao fogo ou a temperaturas excessivas.** A exposição ao fogo ou temperaturas superiores a 130°C podem causar explosões. NOTA. A temperatura "130 °C" pode ser substituída pela temperatura "265 °F".
- h) **Siga todas as instruções de carregamento e não carregue a bateria fora do intervalo de temperatura especificada nas instruções.** O carregamento inadequado em temperaturas fora do intervalo especificado pode danificar a bateria e aumentar o risco de incêndios.


6) Assistência

- a) **A ferramenta elétrica deverá ser consertada por uma pessoa qualificada, e deverão ser utilizadas peças sobressalentes originais.** Assim, será mantida a segurança da ferramenta elétrica.
- b) **Nunca repare baterias danificadas.** A manutenção da bateria deve ser realizada apenas pelo fabricante ou por fornecedores de serviços autorizados.

1.2. NORMAS DE SEGURANÇA ESPECÍFICAS PARA SOPRADORES DE JARDIM

Nas instruções de segurança que se seguem, o termo "máquina" pode ser substituído por termos alternativos (por exemplo, "soprador de jardim", "aspirador de jardim", "soprador de folhas" ou "recolhedor de folhas").

- a) Não utilize a máquina em condições atmosféricas adversas, sobretudo quando existe o risco de relâmpagos. Tal reduz o risco de ser atingido por um raio.
- b) Use proteção para os olhos e para os ouvidos. O equipamento de proteção adequado reduzirá o risco de lesões pessoais.
NOTA 302 A parte do aviso relativa à proteção auditiva referida na alínea c) pode ser opcionalmente omitida se o nível de pressão sonora de emissão medido no ouvido do operador em conformidade com o anexo I não exceder 85 dB(A).
- c) Durante a utilização da máquina, use sempre calçado de proteção antiderrapante. Não utilize a máquina com os pés descalços ou com sandálias abertas. Tal reduz o risco de lesões nos pés.
- d) Não use roupas largas ou objetos como lenços, fios, correntes, gravatas, etc., que possam entrar nas aberturas de ventilação. Prenda ou cubra os cabelos compridos para evitar que sejam aspirados pelas aberturas de ventilação. Se algum destes objetos for aspirado para as entradas de ar, pode aumentar o risco de ferimentos pessoais.
- e) Não utilize o aparelho para soprar qualquer objeto que esteja a arder ou a deitar fumo, como cigarros, fósforos ou cinzas quentes. Estas fontes de ignição podem aumentar o risco de incêndios.
- f) Não toque na ventoinha enquanto estiver ainda em movimento. Desligue a máquina e espere que a ventoinha pare antes de retirar qualquer peça que possa permitir o acesso à ventoinha. Tal reduz o risco de ferimentos provocados por peças móveis.
- g) Ao remover o material encravado ou ao efetuar a manutenção da máquina, certifique-se de que o interruptor de alimentação está desligado. O arranque inesperado da máquina durante a remoção do material preso ou a manutenção pode resultar em ferimentos graves.

 Em caso de roturas ou acidentes durante o trabalho, pare imediatamente o motor e afaste a máquina para não provocar outros danos. Em caso de acidentes com lesões pessoais ou a terceiros, adote imediatamente os procedimentos de primeiros socorros mais adequados ao caso e procure um Atendimento Médico para os tratamentos necessários. Remova cuidadosamente eventuais detritos que possam causar danos ou lesões a pessoas ou animais caso permaneçam sem vigilância.



A exposição prolongada às vibrações pode provocar lesões e problemas neurovasculares (conhecidos também como «fenómeno de Raynaud» ou «síndrome da mão roxa») sobretudo para quem sofre de problemas circulatórios. Os sintomas podem ser relacionados às mãos, aos pulsos e aos dedos e manifestam-se com a perda de sensibilidade, torpor, coceira, dor, descoloração ou alterações estruturais da pele. Esses efeitos podem ser ampliados pelas baixas temperaturas ambientais e/ou por uma garra excessiva nas pegas. Ao surgir tais sintomas, é necessário reduzir o tempo de utilização da máquina e consultar um médico.

1.3. MANUTENÇÃO, ARMAZENAMENTO E TRANSPORTE

Uma manutenção regular e um correto armazenamento preserva a segurança da máquina e o nível do seu desempenho.

- Nunca utilize a máquina com partes desgastadas ou danificadas. As peças avariadas ou deterioradas devem ser substituídas e nunca deverão ser reparadas. Utilize apenas peças sobresselentes originais.
- Quando parar a máquina para manutenção, inspeção, armazenamento ou para mudar um acessório, desligue o motor, desligue a máquina da rede e certifique-se de que todas as peças móveis estão completamente paradas.
- Para reduzir o risco de incêndio, não deixe recipientes com os materiais residuais dentro do local.



O nível de ruído e de vibrações indicado nas presentes instruções são valores máximos de utilização da máquina. O uso de um elemento de corte não balanceado, a velocidade excessiva de movimento e a falta de manutenção influenciam de maneira significativa as emissões sonoras e as vibrações. Consequentemente, é necessário adotar medidas preventivas capazes de eliminar possíveis danos devidos a um ruído elevado e aos esforços por vibrações. Efetue a manutenção da máquina, use protetores de ouvido antirruído e faça pausas durante o trabalho.

1.4. BATERIA / CARREGADOR DE BATERIA

IMPORTANTE As seguintes normas de segurança integram as recomendações de segurança presentes no manual específico da bateria e do carregador de bateria em anexo à máquina.

- Para carregar a bateria, utilize apenas o carregador de bateria recomendado pelo fabricante. O carregador de bateria inadequado pode provocar um choque elétrico, o aquecimento excessivo ou o vazamento de líquido corrosivo da bateria.
- Utilize somente as baterias específicas previstas para o seu dispositivo. O uso de outras baterias pode provocar lesões e risco de incêndio.
- Certifique-se de que o aparelho esteja desligado antes de inserir a bateria. Colocar uma bateria num aparelho elétrico aceso pode provocar acidentes.
- Mantenha a bateria afastada de cliques, moedas, chaves, pregos ou outros objetos metálicos pequenos que possam provocar o curto-circuito dos contatos. Um curto-circuito dos contatos da bateria pode originar combustões ou incêndios.
- Não use o carregador de bateria em locais com presença de vapores, substâncias inflamáveis ou em superfícies facilmente inflamáveis como papel, tecido, etc. Durante a recarga, o carregador de bateria se aquece e pode provocar incêndio.
- Durante o transporte dos acumuladores, preste atenção para que os contatos não sejam conectados entre si e não use recipientes metálicos para o transporte.

1.5. PROTEÇÃO DO MEIO AMBIENTE

- Siga rigorosamente as normas locais para a eliminação de embalagens, partes deterioradas ou qualquer elemento de forte impacto ambiental. Esses resíduos não devem ser jogados no lixo, mas devem ser separados e entregues aos centros de recolha apropriados, que providenciarão a reciclagem dos materiais.
- Siga rigorosamente as normas locais para a eliminação dos materiais residuais.
- No momento da desativação, não abandone a máquina no meio ambiente, mas contate um centro de recolha, em conformidade com as normas locais vigentes.



Não jogue os aparelhos elétricos junto com os lixos domésticos. Em conformidade com a Diretiva Europeia 12/19/UE sobre os lixos de equipamentos elétricos e eletrônicos e a sua execução conforme as normas nacionais, as aparelhagens elétricas usadas devem ser recolhidas separadamente, a fim de que sejam reutilizadas de modo eco-compatível. Caso os equipamentos elétricos sejam eliminados num aterro ou no solo, as substâncias nocivas podem alcançar a camada aquífera e entrar na cadeia alimentar, danificando a sua saúde e bem-estar. Para informações mais detalhadas sobre a eliminação deste produto, contate o Órgão competente para a eliminação de lixos domésticos ou o seu



Li-ion

No término da sua vida útil, elimine as baterias com a devida atenção ao nosso ambiente. A bateria contém material que é perigoso para nós e para o ambiente. Ela deve ser removida e eliminada separadamente numa estrutura que aceita as baterias de íons de lítio.



A recolha diferenciada de produtos e embalagens usados permite a reciclagem dos materiais e a reutilização dos mesmos. A reutilização dos materiais reciclados ajuda a prevenir a poluição ambiental e reduz a demanda de matérias-primas.

2. DESCRIÇÃO DO PRODUTO

Esta máquina é um equipamento para jardinagem e, mais precisamente, um soprador portátil de jardim alimentado a bateria.

A máquina compõe-se essencialmente de um motor que aciona um rotor capaz de produzir um fluxo de ar de alta velocidade.

Finalidade de uso e utilização inadequada

Esta máquina é projetada e construída para a movimentação e acumulação, através de sopro, de folhas, relva, vários detritos de peso contido e dimensões modestas.

Qualquer outro uso, não em conformidade com aqueles citados acima, pode ser perigoso e causar danos a terceiros e/ou objetos. Incluem-se no uso inadequado (como exemplo, mas não somente):

- a acumulação ou a recolha de produtos inflamáveis ou de risco de explosão, brasas quentes ou material em combustão sem chama, cigarros acesos, pedaços de vidro, fragmentos cortantes, objetos metálicos, pedras e tudo que possa ser considerado perigoso para a segurança do operador e de terceiros;
- direcionar o sopro de ar na direção das pessoas e/ou animais;
- introduzir objetos pela grade de aspiração;
- o uso simultâneo da máquina por mais de uma pessoa.

IMPORTANTE *O uso inadequado da máquina provoca a perda da garantia e exige o Fabricante de toda e qualquer responsabilidade, competindo ao utilizador os ónus decorrentes de danos ou lesões próprias ou a terceiros.*

IMPORTANTE *A máquina só funciona com as duas baterias colocadas.*

NOTA *As baterias podem ser recarregadas diretamente na máquina através da sua base de carregamento.*

2.1. COMPONENTES DA MÁQUINA

(Fig. 1)

- Unidade motriz
- Tubo soprador
- Pega
- Baterias
- Carregador de bateria
- Botão de libertação do tubo soprador.

- G. Interruptor de arranque/paragem
- H. Guia de montagem na parede
- I. Base de carregamento
- J. Porta-objetos
- K. Parafusos fornecidos

2.2. SINALIZAÇÃO DE SEGURANÇA (FIG. 2)



ATENÇÃO:
Leia as instruções antes de utilizar a máquina.



Use proteções de ouvido e óculos.



PERIGO DE ARREMESSO DE MATERIAL!
Possíveis projeções de material, causadas pelo fluxo de ar. Durante o uso, mantenha as pessoas fora da área de trabalho.



Não exponha a máquina à chuva (ou à humidade).



Remova a bateria antes de efetuar qualquer controlo, limpeza ou intervenção de manutenção/regulação na máquina



ATENÇÃO:
Quanto à bateria e ao carregador de bateria, consulte o manual relevante

IMPORTANTE As etiquetas adesivas danificadas ou ilegíveis devem ser substituídas. Solicite as novas etiquetas ao seu centro de assistência autorizado.

3. MONTAGEM

IMPORTANTE A desembalagem e a montagem devem ser efetuadas numa superfície plana e sólida, com espaço suficiente para a movimentação da máquina e das embalagens.

⚠ Antes de efetuar a montagem, certifique-se se as baterias não estejam inseridas nos seus alojamentos.

NOTA A ferramenta pode ser pendurada na parede.

1. Montagem da base de carregamento (Fig. 3).
2. Montagem da calha para fixação na parede (Fig. 4).
3. Montagem/desmontagem do tubo soprador (Fig. 5).

IMPORTANTE Pare a máquina e remova as baterias sempre que retirar o tubo de sopra.

4. COMANDOS DE CONTROLO

• **Interruptor arranque/paragem (Fig. 6.A):**

Posição de paragem (Fig. 6.A.1).

Posição de arranque (Fig. 6.A.2).

1. efetua o arranque/paragem da máquina e, simultaneamente, ativa/desativa a rotação do rotor;
2. permite regular a velocidade de rotação do rotor.

⚠ O arranque da máquina provoca a rotação simultânea do rotor.

5. UTILIZAÇÃO DA MÁQUINA

5.1. OPERAÇÕES PRELIMINARES

• **Verificação das baterias (Fig. 7)**

- Antes de utilizar a máquina pela primeira vez após a compra, proceda com a recarga completa da bateria,
- Antes de cada utilização: verifique o estado de carregamento da bateria.

IMPORTANTE Para as instruções concernentes à bateria, consulte os respectivos manuais.

NOTA As baterias podem ser recarregadas diretamente na máquina (par 6.2).

5.2. CONTROLOS DE SEGURANÇA

- Verifique a integridade e a correta montagem de todos os componentes da máquina;
- Assegure-se do correto aperto de todos os dispositivos de segurança;
- Mantenha todas as superfícies da máquina limpas e secas.

Ação	Resultado
Acione a máquina	A máquina liga e o rotor gira.
Desloque o interruptor para a posição de paragem	O interruptor deve se deslocar facilmente e a máquina deve parar.

⚠ Se qualquer um dos resultados diferir muito daquilo que está assinalado na tabela, não utilize a máquina! Leve a máquina para um centro de assistência para os controlos necessários e para a reparação.

5.3. ARRANQUE E TRABALHO

NOTA Recomendamos a utilização da máquina a uma temperatura entre -10°C e 60°C.

⚠ Não inicie a máquina quando esta encontra-se em estado de carregamento

1. Fique numa posição parada e estável
2. Certifique-se de que o tubo soprador não esteja voltado para eventuais observadores ou detritos.

⚠ *Certifique-se se o interruptor (Fig. 6.A) está na posição "A.1".*

3. Insira as baterias (Fig. 8) no seu alojamento empurrando-as até ao fim e ouvir o "clique" que a bloqueia na posição e garante o contacto elétrico.

NOTA *A máquina só funciona com as duas baterias colocadas.*

4. Desloque o interruptor para a posição de arranque (Fig.9.A.2/ Fig 9.A.3).

⚠ *O arranque da máquina provoca a rotação simultânea do rotor.*

⚠ *Durante o trabalho, a máquina deve ser mantida sempre bem firme com a mão na pega (Fig. 10).*

• Regulação da velocidade

É sempre oportuno regular a velocidade de rotação do rotor em relação à tipologia do material a ser removido:

- velocidade média de sopro (Fig. 9.A.2);
- velocidade máxima de sopro (Fig. 9.A.3).

5.4. PARAGEM

Para parar a máquina, desloque o interruptor para a posição de paragem (Fig. 11.A.1).

⚠ *O rotor continua a girar por alguns segundos, mesmo após a máquina parar.*

Pare sempre a máquina enquanto se desloca entre as zonas de trabalho.

⚠ *Durante os deslocamentos, nunca deixe a mão no interruptor de arranque, para evitar arranques acidentais.*

5.5. APÓS A UTILIZAÇÃO

- Remova as baterias do alojamento (Fig. 12).
- Deixe o motor arrefecer antes de colocar a máquina em qualquer ambiente.
- Efetue a limpeza.

IMPORTANTE *Retire sempre as baterias sempre que deixar a máquina sem utilização ou sem vigilância quando não estiver a carregar.*

NOTA *Para remover as baterias pressione o botão de bloqueio colocado na bateria (Fig. 12.C)*

6. MANUTENÇÃO

As normas de segurança que deverão ser seguidas encontram-se descritas no cap. 1. Respeite escrupulosamente tais indicações para não correr graves riscos ou perigos.

Antes de efetuar qualquer controlo, limpeza ou intervenção de manutenção/regulação na máquina:

- Pare a máquina.
- Retire as baterias (nunca deixar a bateria introduzida ou ao alcance de crianças ou pessoas não idóneas).
- Certifique-se de que todas as partes em movimento tenham sido completamente paradas.
- Deixe o motor arrefecer antes de colocar a máquina em qualquer ambiente.
- Use vestuário adequado, luvas de trabalho e óculos de proteção.

6.1. LIMPEZA

- Para reduzir o risco de incêndio, mantenha a máquina livre dos resíduos de folhas e ramos.
- Limpe sempre a máquina após o uso utilizando um pano limpo e humedecido com detergente neutro.
- Remova todas as partes húmidas utilizando um pano macio e seco. A humidade pode provocar choques elétricos.
- Não utilize detergentes agressivos ou solventes para limpar as partes em plástico ou as pegas.
- Não use jatos de água e evite molhar o motor e os componentes elétricos.
- Mantenha o rotor sempre limpo e livre de poeira e detritos, soprando com ar comprimido através da grelha. Não borife água no rotor.
- Para evitar o aquecimento excessivo e danos ao motor ou à bateria, certifique-se sempre de que as grelhas de aspiração do ar de arrefecimento estejam limpas e sem detritos.

6.2. REMONTAGEM DAS BATERIAS NA MÁQUINA

As baterias podem ser recarregadas diretamente na máquina através da sua base de carregamento (Fig. 1.I). A máquina pode ser pendurada na parede:

- diretamente na base de carregamento (Fig. 13.I);
- através binário (Fig.13.II).

NOTA *A bateria é equipada com uma proteção que impede a recarga se a temperatura ambiente não estiver incluída entre 0°C - 40 °C.*

As baterias são carregadas parcialmente em sucessão, como mostra o diagrama:

Fase	Bateria (Fig. 12)	Recarregamento
1	A (dir)	40%
2	B (esq)	40%
3	A (dir)	100%
4	B (esq)	100%

7. ARMAZENAMENTO E TRANSPORTE

7.1. ARMAZENAMENTO DA MÁQUINA

- num ambiente seco;
- ao abrigo das intempéries;
- num local inacessível às crianças;
- assegurando-se de ter removido as chaves ou ferramentas usadas na manutenção;
- A máquina pode ser pendurada na parede (Fig. 13).

NOTA *Certifique-se de que a parede pode suportar cargas de, pelo menos, 20 kg.*

7.2. ARMAZENAMENTO DA BATERIA

A bateria deve ser armazenada dentro de ambientes fechados e sem humidade, a uma temperatura entre:

- 0°C - 60°C por 1 mês
- 0°C - 45°C por 3 meses
- 0°C - 25°C por 1 ano

IMPORTANTE *Em caso de inatividade prolongada, recarregue a bateria a cada dois meses para prolongar a sua duração.*

7.3. TRANSPORTE

Sempre que for necessário movimentar, transportar a máquina, é necessário:

- Pare a máquina;
- Certificar-se que todas as partes em movimento estejam totalmente paradas;
- Remova as baterias do seu alojamento;
- Segurar a máquina somente pelas pegadas e direcionar os tubos de forma a não constituir um obstáculo.
- Certificar-se de que a movimentação da máquina não provoque danos ou lesões.

8. ASSISTÊNCIA E REPARAÇÕES

Este manual fornece todas as indicações necessárias para a condução da máquina e para uma correta manutenção de base por parte do utilizador.

Todos os trabalhos de regulação e manutenção não descritos neste manual devem ser realizados no seu revendedor ou num centro especializado.

ROMÂNĂ - Traducerea instrucțiunilor originale

Sunt disponibile manuale complete de instrucțiuni pentru mașină și motor:

- ▷ pe site-ul web stiga.com
- ▷ scanând codul QR



Download full manual
stiga.com

ATENȚIE: ÎNAINTE DE A UTILIZA MAȘINA, CITIȚI CU ATENȚIE ACEST MANUAL.

A se păstra pentru consultări ulterioare.

1. NORME DE SIGURANȚĂ

1.1. AVERTIZĂRI DE SIGURANȚĂ GENERALE PRIVIND SCULELE ELECTRICE

⚠ ATENȚIE Citiți toate instrucțiunile și avertizările de siguranță indicate. Nerespectarea acestora poate cauza electroșocuri, incendii și/sau vătămare corporală gravă.

Păstrați toate instrucțiunile legate de măsurile de siguranță la îndemână, pentru a le citi ulterior.

Termenul „sculă electrică” specificat mai sus se referă la aparatul dumneavoastră alimentat cu baterie (fără cablu).

1) Măsurile de siguranță la locul de muncă

a) Păstrați locul de muncă curat și bine iluminat.

Spațiile întunecate și dezordonate facilitează producerea de accidente.

b) Nu folosiți scula electrică în spații supuse riscului de explozie, cu lichide inflamabile, gaze sau praf. Sculele electrice provoacă scântei care pot incendia praful sau vaporii.

c) Când folosiți o sculă electrică, asigurați-vă că nu sunt prezenți copii sau alte persoane în apropierea razei de acțiune. Neatenția poate duce la pierderea controlului.

2) Siguranța electrică

a) Ștecherul sculei electrice trebuie să se potrivească cu priza. Nu modificați niciodată ștecherul, în niciun fel. Nu utilizați adaptoare de priză în cazul sculelor electrice dotate cu împământare. Ștecherurile nemodificate și prizele aferente vor reduce riscul de electrocutare.

b) Evitați contactul corpului cu suprafețele cu împământare sau legate la pământ, de exemplu: țevi, calorifere, aragaze, frigidere. Există un risc sporit de șoc electric dacă corpul persoanei este legat la pământ.

c) Nu expuneți sculele electrice la ploaie sau la umiditate. Pătrunderea apei într-o sculă electrică crește riscul de electrocutare.

d) Nu abuzați de cablu. Nu utilizați niciodată cablul pentru a transporta, trage sau deconecta scula electrică. Țineți cablul la distanță de surse de căldură, ulei, margini tăioase sau părți în mișcare. Cablurile deteriorate sau încurcate măresc riscul de electrocutare.

e) Atunci când utilizați o sculă electrică în aer liber, folosiți un prelungitor adecvat pentru utilizare în exterior. Utilizarea unui cablu specific pentru exterior reduce riscul de electrocutare.

f) Dacă este inevitabil să utilizați o sculă electrică într-un loc umed, utilizați o sursă de alimentare protejată de un dispozitiv de curent rezidual (RCD). Utilizarea unui dispozitiv RCD reduce riscul de electrocutare.

3) Siguranța personală

a) Fiți vigilenți, controlați ceea ce faceți și procedați rațional atunci când folosiți o sculă electrică. Nu folosiți scule electrice dacă sunteți obosiți sau vă aflați sub influența drogurilor, alcoolului sau medicamentelor. Un moment de neatenție în timpul utilizării unei scule electrice poate provoca grave vătămări corporale.

b) Purtați echipamentul de protecție. Purtați întotdeauna ochelarii de protecție. Utilizarea echipamentului de protecție, cum ar fi măștile împotriva prafului, bocancii cu talpă antiderapantă, căștile de protecție și antifoanele, reduc riscul de vătămare personală.

c) Evitați pornirea accidentală a sculelor electrice. Asigurați-vă că aparatul este închis înainte de a introduce bateria, de a apuca sau transporta scula electrică. Transportarea sculelor electrice cu degetul pe întrerupător sau montarea bateriei cu întrerupătorul în poziția „ON” favorizează producerea accidentelor.

d) Îndepărtați toate cheile sau uneltele pentru reglare înainte de a acționa scula electrică. O cheie sau unealtă care rămâne în contact cu o parte a mașinii care se rotește poate cauza vătămarea personală.


e) Nu vă pierdeți echilibrul. Păstrați-vă întotdeauna un punct de sprijin pentru a avea echilibrul necesar. Acest lucru mărește controlul asupra sculei electrice, în situațiile neprevăzute.


f) Îmbrăcați-vă adecvat. Nu purtați haine largi sau bijuterii. Aveți grijă ca părul, hainele și mânușile să fie tot timpul la distanță de organele în mișcare. Hainele descheiate, ca și părul lung, pot fi prinse în angrenaje.

g) În cazul în care trebuie să conectați la utilaj dispozitive pentru aspirarea și colectarea prafului, asigurați-vă că acestea sunt cuplate și folosite corespunzător. Folosirea acestui tip de dispozitive contribuie la reducerea riscurilor legate de prezența prafului.

- h) **Nu permiteți ca familiaritatea dobândită prin utilizarea frecventă a mașinii să vă facă prea încrezător, ignorând principiile de siguranță.** O acțiune neglijentă poate provoca vătămări grave într-o fracțiune de secundă.
- 4) Utilizarea și păstrarea sculei electrice**
- a) **Nu supraîncărcați scula electrică. Întrubunătăți scula electrică potrivită operației pe care trebuie să o executați.** O scula electrică adecvată va executa operațiile mai bine, în mai multă siguranță și la viteză pentru care a fost proiectată.
- b) **Nu folosiți scula electrică dacă întrerupătorul nu funcționează corect (nu pornește sau nu oprește la timp scula).** Sculele electrice care nu pot fi acționate de la întrerupător sunt periculoase și trebuie să fie reparate.
- c) **Scoateți acumulatorul din lăcașul său înainte de a regla scula, de a înlocui piese sau de a depozita scula electrică.** Aceste măsuri de siguranță reduc riscul de pornire accidentală a sculei electrice.
- d) **Nu păstrați sculele electrice pe care nu le folosiți la îndemâna copiilor și nu permiteți persoanelor care nu sunt familiarizate cu acestea sau care nu și-au însușit aceste instrucțiuni să le folosească.** Sculele electrice sunt periculoase dacă sunt lăsate pe mâna utilizatorilor fără experiență.
- e) **Aveți grijă să întrețineți sculele electrice. Verificați ca piesele mobile să fie aliniate și să aibă o mișcare liberă, să nu fie deteriorate și nu aibă nici un alt semn care poate afecta funcționarea sculelor electrice. În caz de deteriorare, sculele electrice trebuie să fie reparate înainte a fi utilizate din nou.** Multe accidente au fost cauzate tocmai de lipsa întreținerii.
- f) **Folosiți scula electrică și accesoriile aferente conform instrucțiunilor furnizate, ținând cont de condițiile și tipul de activitate de executat.** Utilizarea unei scule electrice pentru operațiuni diferite de cele prevăzute poate cauza situații de pericol.
- g) **Păstrați mânerul uscat, curat și fără urme de ulei sau grăsime.** Mânerul alunecoasă nu permite manevrarea și controlul sigur al sculei în situații neașteptate.
- 5) Utilizarea și măsuri de precauție ale sculelor cu baterie**
- a) **Asigurați-vă că aparatul este oprit înainte de a introduce bateria.** Montarea unei baterii într-un aparat electric pornit poate provoca accidente.
- b) **Încărcați doar cu încărcătorul specificat de constructor.** Un încărcător potrivit pentru un anumit grup de baterii poate genera risc de incendiu dacă se folosește pentru alte grupuri de baterii.
- c) **Folosiți scule electrice doar cu grupurile de baterii stabilite în mod special.** Utilizarea oricărui alt grup de baterii poate crea un risc de leziuni și incendii.
- d) **Atunci când nu utilizați grupul de baterii, trebuie să îl țineți la distanță de alte obiecte din metal cum sunt agrafele de birou, monedele, cuiele, șuruburile sau alte mici obiecte metalice care pot crea o legătură între două cleme de conexiune.** Scurtcircuitarea clemelor bateriei poate cauza arsuri sau incendii.
- e) **Dacă se află în condiții proaste, bateria poate pierde lichid: a se evita fiecare contact. Dacă are loc un contact accidental, clătiți imediat cu apă. Dacă lichidul intră în ochi, contactați imediat medicul.** Lichidul scurs din baterie poate provoca iritații ale pielii sau arsuri.
- f) **Nu utilizați un grup de baterii sau un instrument deteriorat sau modificat.** Bateriile deteriorate sau modificate pot avea un comportament imprevizibil, ceea ce poate duce la incendii, explozii sau risc de rănire.
- g) **Nu expuneți un pachet de baterii la foc sau la temperaturi excesive.** Expunerea la foc sau la temperaturi de peste 130 °C poate provoca explozii. **OBSERVAȚIE** Temperatura de „130 °C” poate fi înlocuită cu temperatura de „265 °F”.
- h) **Respectați toate instrucțiunile de încărcare și nu încărcați bateria în afara intervalului de temperatură specificat în instrucțiuni.** Încărcarea necorespunzătoare sau încărcarea la temperaturi în afara intervalului specificat poate deteriora bateria și crește riscul de incendiu.
- 6) Asistența**
- a) **Apelați la persoane calificate pentru a repara sculele electrice și folosiți numai piese de schimb originale.** Acest lucru garantează siguranța la folosirea a sculei electrice.
- b) **Nu reparați niciodată bateriile deteriorate.** Bateriile trebuie să fie întreținute numai de către producător sau de către furnizorii de servicii autorizați.
- 1.2. NORME SPECIFICE DE SIGURANȚĂ PENTRU SUFLANTELOR DE GRĂDINĂ**
- În instrucțiunile de siguranță de mai jos, termenul „mașină” poate fi înlocuit cu termeni alternativi (de exemplu, „suflantă de grădină”, „aspirator de grădină”, „suflantă/aspirator de grădină”, „suflantă pentru frunze” sau „colector de frunze”).
- a) **Nu utilizați aparatul în condiții meteorologice nefavorabile, în special atunci când există riscul de fulgere.** Acest lucru reduce riscul de a fi lovit de fulger.
- b) **Purtați protecție pentru ochi și urechi.** Un echipament de protecție adecvat va reduce riscul de vătămare corporală.
- OBSERVAȚIA 302** Partea privind protecția auditivă din avertismentul de la punctul c) de mai sus poate fi omisă opțional dacă nivelul de presiune acustică de emisie măsurat la urechea operatorului în conformitate cu anexa I nu depășește 85 dB(A).

- c) În timpul utilizării aparatului, purtați întotdeauna încălțăminte de protecție antiderapantă. Nu folosiți aparatul cu picioarele goale sau cu sandale deschise. Acest lucru reduce riscul de rănire a picioarelor.
- d) Nu purtați haine largi sau articole precum eșarfe, șnururi, lanțuri, cravate etc., care ar putea intra în prizele de aerisire. Legați sau acoperiți părul lung pentru a vă asigura că acesta nu este aspirat de prizele de aerisire. Dacă oricare dintre aceste obiecte este aspirat în prizele de aerisire, poate crește riscul de vătămare corporală.
- e) Nu folosiți aparatul pentru a sufla nimic care arde sau fumează, cum ar fi țigări, chibrituri sau cenușă fierbinte. Aceste surse de aprindere pot crește riscul de incendiu.
- f) Nu atingeți ventilatorul în timp ce este încă în mișcare. Opriti aparatul și așteptați ca ventilatorul să se oprească înainte de a îndepărta orice piesă care ar putea permite accesul la ventilator. Acest lucru reduce riscul de rănire din cauza pieselor în mișcare.
- g) Când îndepărtați materialul blocat sau efectuați lucrări de întreținere a mașinii, asigurați-vă că întrerupătorul de alimentare este oprit. Pornirea neașteptată a mașinii în timpul îndepărtării materialului blocat sau al întreținerii poate duce la vătămări corporale grave.

 În cazul unor defectări sau accidente în timpul funcționării, opriti imediat motorul și țineți mașina la distanță pentru a nu cauza alte stricăciuni; în caz de accident în care este rănit operatorul sau alte persoane, demarați imediat procedura de prim ajutor cea mai potrivită situației respective și apelați la un centru de prim ajutor pentru acordarea îngrijirilor necesare. Scoateți cu grijă eventualele resturi care ar putea provoca daune sau leziuni persoanelor sau animalelor în cazul în care acestea vor rămâne nesupravegheate.

 Expunerea îndelungată a operatorului la vibrații poate cauza leziuni și afecțiuni neurovasculare (cunoscute sub numele de „fenomenul lui Raynaud” sau „HAV - Hand Arm Vibration” (HAV - vibrația mâinii și brațului) mai ales la persoanele cu afecțiuni circulatorii. Simptomele pot apărea la mâini, la articulația mâinii sau la degete și se manifestă prin pierderea sensibilității, amorțeală și mâncărime, decolorarea sau modificarea structurală a pielii. Aceste efecte se pot amplifica la temperaturi scăzute și/sau la strângerea excesivă a mânerelor. La apariția simptomelor de mai sus, este necesar să reduceți durata utilizării mașinii și să apelați la medic.

1.3. ÎNTREȚINERE, DEPOZITARE ȘI TRANSPORT

Efectuarea unei întrețineri periodice și a unei depozitări corecte menține siguranța mașinii și a nivelului de performanță.

- Nu folosiți mașina dacă are piese uzate sau deteriorate. Piese deteriorate sau uzate trebuie să fie înlocuite și nu reparate. Utilizați doar piese de schimb originale.
- Atunci când opriti mașina pentru întreținere, inspecție, depozitare sau pentru a schimba un accesoriu, opriti motorul, deconectați mașina de la rețeaua electrică și asigurați-vă că toate piesele în mișcare sunt complet oprite.
- Pentru a reduce riscul de incendiu, nu lăsați containerele cu deșeurii într-o încăpere.



Nivelul de zgomot și de vibrații din instrucțiunile de față reprezintă valorile maxime de utilizare a mașinii. Utilizarea unui element de tăiere neechilibrat, viteza excesivă de mișcare sau neefectuarea întreținerii influențează semnificativ producerea de emisii sonore și de vibrații. Prin urmare, trebuie să adoptați măsuri de prevenire pentru eliminarea posibilelor daune datorate unui zgomot ridicat și solicitărilor produse de vibrații; efectuați întreținerea mașinii, purtați căști de protecție și luați pauze în timpul sesiunii de lucru.

1.4. BATERIA/ÎNCĂRCĂTORUL BATERIEI

IMPORTANT Următoarele norme de siguranță cuprind indicațiile de siguranță din manualul specific al bateriei și al încărcătorului de baterie, anexat mașinii.

- Pentru a încărca bateriile utilizați doar un încărcător de baterii recomandat de producător. Un încărcător necorespunzător poate cauza electrocutare, supraîncălzire sau scurgerea lichidului coroziv din baterie.
- Utilizați exclusiv bateriile specifice recomandate pentru aparatul dumneavoastră. Utilizarea altui tip de baterii poate provoca leziuni sau un incendiu.
- Asigurați-vă că aparatul este oprit înainte de a introduce bateria. Montarea unei baterii într-un aparat electric pornit poate provoca incendii.
- Păstrați bateria neutilizată departe de agrafele de birou, monede, chei, cuie, șuruburi sau alte mici obiecte metalice care pot cauza scurtcircuit. Scurtcircuitarea contactelor bateriei poate duce la combustie sau incendii.
- Nu utilizați încărcătorul în locuri în care sunt prezenți vapori, substanțe inflamabile sau pe suprafețe ușor inflamabile precum hârtia, stofa etc. Pe parcursul reîncărcării încărcătorul se încălzește și ar putea provoca un incendiu.
- În timpul transportării acumulatorilor, aveți grijă să nu se conecteze contactele între ele și nu folosiți pentru transportul acestora containere de metal.

1.5. OCROTIREA MEDIULUI ÎNCONJURĂTOR

- Respectați cu strictețe normele în vigoare la nivel local pentru eliminarea ambalajelor, uleiurilor, benzinei, bateriilor, filtrelor, părților deteriorate sau a oricărui alt element ce ar putea afecta mediul înconjurător; aceste deșeuri nu vor fi aruncate în lada de gunoi, ci vor fi separate și duse la centrele de colectare autorizate, care se vor ocupa de reciclarea materialelor în cauză.
- Respectați cu strictețe normele în vigoare la nivel local pentru eliminarea deșeurilor rezultate.
- Când mașina nu mai este utilizabilă, nu o lăsați în mediu înconjurător ci contactați un centru de colectare, conform normelor în vigoare la nivel local.



Nu aruncați aparaturile electrice împreună cu deșeurile menajere. Conform Directivei Europene 2012/19/UE cu privire la eliminarea deșeurilor care provin de la aparaturile electrice și electronice și la implementarea acesteia în legislația națională, aparaturile electrice scoase din uz trebuie să fie colectate separat, pentru a putea fi refolosite în mod eco-compatibil. Dacă aparatele electrice sunt aruncate în mediu înconjurător sau în groapa de gunoi, substanțele dăunătoare se pot infiltra în pătura de apă de unde pot intra în circuitul apei și deci în alimente, dăunând sănătății și bunăstării dumneavoastră. Pentru informații mai detaliate cu privire la eliminarea acestui produs, contactați Instituția competentă în eliminarea deșeurilor menajere sau Vânzătorul de la care l-ați achiziționat



La sfârșitul duratei de viață utilă, eliminați bateriile cu atenția cuvenită pentru mediul înconjurător. Bateria conține material periculos pentru dvs. și pentru mediu. Aceasta trebuie să fie îndepărtată și eliminată separat, într-o structură care acceptă bateriile cu ioni de litiu.



Colectarea separată a produselor și a ambalajelor utilizate permite reciclarea materialelor și reutilizarea acestora. Reutilizarea materialelor reciclate ajută la prevenirea poluării mediului și reduce cererea de materii prime.

2. DESCRIEREA PRODUSULUI

Această mașină reprezintă un echipament de grădinărit, mai precis o suflantă portabilă alimentată cu baterie.

Mașina este compusă dintr-un motor care acționează un rotor capabil să producă un flux de aer de mare viteză.

Utilizarea preconizată și utilizarea necorespunzătoare

Această mașină este proiectată și construită pentru deplasarea și acumularea, prin suflare, a frunzelor, a ierburilor, a diferitelor resturi de greutate redusă și de dimensiuni mici.

Orice altă utilizare poate fi periculoasă și poate provoca daune persoanelor și/sau bunurilor. Sunt considerate utilizări necorespunzătoare (fără a se limita însă la următoarele exemple):

- acumularea sau colectarea produselor inflamabile sau care prezintă risc de explozie, a jăratului sau substanțelor în fază de ardere fără flacără, a țigărilor aprinse, bucăților de sticlă, fragmentelor ascuțite, obiectelor metalice, pietrelor și altor produse periculoase pentru siguranța operatorului și persoanelor terțe;
- dirijarea suflului de aer spre persoane și/sau animale;
- introducerea de obiecte prin grilajul de aspirație;
- folosirea mașinii cu mai mulți conducători.

IMPORTANT Utilizarea necorespunzătoare a utilajului atrage cu sine anularea garanției și declinarea oricărei responsabilități din partea Fabricantului, utilizatorul trebuind să suporte consecințele pentru daunele sau vătămarea personală ori a terților.

IMPORTANT Mașina funcționează numai cu ambele baterii cuplate.

OBSERVAȚIE Bateriile pot fi încărcate direct pe mașină prin intermediul bazei de încărcare a acestora.

2.1. COMPONENTELE MAȘINII

(Fig. 1)

- Unitatea motoare
- Tubul de suflare
- Mâner
- Baterii
- Încărcător de baterie
- Butonul de eliberare a tubului suflantei.
- Comutator pornire/oprire
- Șină de montare pe perete
- Baza de reîncărcare
- Suport de obiecte
- Șuruburi din dotare

2.2. SEMNALIZAREA DE SECURITATE (FIG. 2)



ATENȚIE:

Citiți instrucțiunile înainte de utilizarea mașinii.



Utilizați protecții auditive și ochelari.



PERICOL DE PROIECȚII!

Posibile proiecții de material, cauzate de fluxul de aer. Asigurați-vă că nu sunt persoane în zona de lucru pe parcursul utilizării.



Nu lăsați mașina în ploaie (sau în încăperi cu umiditate)



Scoateți bateria înainte de a efectua orice verificare, curățare sau intervenție de întreținere/reglare la mașină



ATENȚIE:
Pentru baterie și încărcător, vă rugăm să consultați manualul

IMPORTANT Etichetele adevize deteriorate sau care nu mai pot fi citite trebuie înlocuite. Solicitați alte etichete la centrul de asistență autorizat din zona dvs.

3. MONTAJ

IMPORTANT Despachetarea și finalizarea operațiunilor de montare se va efectua pe o suprafață plată și solidă, având suficient spațiu pentru manipularea mașinii și a ambalajelor.

! Înainte de montare, asigurați-vă că bateriile nu sunt introduse în compartimentul lor.

OBSERVAȚIE Instrumentul poate fi atârnat pe perete.

1. Montarea bazei de încărcare (Fig. 3).
2. Montarea șinei pentru fixarea pe perete (Fig. 4).
3. Montarea / demontarea tubului de suflare (Fig. 5).

IMPORTANT Opriți întotdeauna mașina și scoateți bateriile ori de câte ori scoateți tubul de suflare.

4. COMENZI DE CONTROL

• Comutator de pornire/oprire (Fig. 6.A):

Poziția de oprire (Fig. 6.A.1)

Poziția de pornire (Fig. 6.A.2)

1. pornește/oprește mașina și, simultan, cuplează/decuplează rotirea rotorului;
2. permite reglarea vitezei de rotire a rotorului.

! Pornirea mașinii determină rotirea simultană a rotorului.

5. UTILIZAREA MAȘINII

5.1. OPERAȚIUNI PREMERGĂTOARE UTILIZĂRII

• Verificarea bateriilor (Fig. 7)

- Înainte de a utiliza mașina pentru prima oară după cumpărare, încărcați complet bateria.
- Înainte de fiecare utilizare, verificați starea de încărcare a bateriei

IMPORTANT Pentru instrucțiunile privind bateria consultați manualul specific.

OBSERVAȚIE Bateriile pot fi încărcate direct pe mașină (par. 6.2).

5.2. CONTROALE DE SIGURANȚĂ

- Verificați starea de integritate și asamblarea corectă a tuturor componentelor mașinii;
- Asigurați-vă că toate elementele de fixare sunt bine strânse;
- Păstrați fiecare suprafață a mașinii curată și uscată.

Ațiune	Rezultat
Porniți mașina	Mașina pornește, iar rotorul se învârtă.
Mutați comutatorul pe poziția de oprire	Comutatorul trebuie să se comute cu ușurință, iar mașina trebuie să se oprească.

! Dacă un singur rezultat nu este corespunzător cu rezultatele din tabelul, se interzice folosirea mașinii. Duceți mașina la un centru de asistență pentru controalele aferente și pentru reparație.

5.3. PORNIREA ȘI LUCRUL

OBSERVAȚIE Se recomandă să utilizați mașina la o temperatură cuprinsă între -10°C și 60°C.

! Nu porniți mașina atunci când acesta se află în modul de încărcare

1. Adoptați o poziție de lucru fermă și stabilă.
2. Asigurați-vă că tubul de suflare nu este îndreptat spre eventualele persoane prezente sau spre resturi.

! Asigurați-vă că întrerupătorul (Fig. 6.A) este pe poziția «A.1».

3. Introduceți bateriile (Fig. 8) în carcasa lor, împingându-le până când auziți un „clic” care le blochează în poziție și asigură contactul electric.

OBSERVAȚIE Mașina funcționează numai cu ambele baterii inserate.

4. Mutați comutatorul în poziția de pornire (Fig.9.A.2/ Fig.9.A.3).

! Pornirea mașinii determină rotirea simultană a rotorului.

! În timpul sesiunii de lucru, mașina trebuie să fie prinsă ferm cu mâna de mâner (Fig. 10).

• Reglarea vitezei

Se recomandă ca viteza de rotație a rotorului să se regleze întotdeauna în raport cu tipul de material de îndepărtat:

- viteza medie de suflare (Fig. 9.A.2);
- viteza maximă de suflare (Fig. 9.A.3).

5.4. OPRIRE

Pentru oprirea mașinii, mutați comutatorul în poziția de oprire (Fig. 11.A.1).

! Rotorul continuă să se rotească câteva secunde chiar și după oprirea mașinii.

Opriți întotdeauna mașina la fiecare schimbare a zonei de lucru.

! În timpul deplasărilor, nu țineți niciodată mâna pe comutatorul de pornire pentru a evita pornirile accidentale.

5.5. DUPĂ UTILIZARE

- Scoateți bateriile din locașul lor (Fig. 12).
- Lăsați motorul să se răcească înainte de a depozita mașina (indiferent de loc).
- Efectuați curățarea.

IMPORTANT Scoateți întotdeauna bateriile ori de câte ori lăsați mașina nefolosită sau nesupravegheată atunci când nu este la încărcat.

OBSERVAȚIE Pentru a scoate bateriile, apăsați butonul de blocare de pe baterie (Fig. 12.C)

6. ÎNTREȚINEREA

Normele de siguranță care trebuie respectate sunt descrise în cap. 1. Respectați cu strictețe aceste indicații pentru a nu vă confrunta cu riscuri grave sau cu pericole.

Mai înainte de a efectua orice verificare, curățare sau intervenție de întreținere/reglare pe mașină:

- Opriți mașina.
- Scoateți bateriile (nu lăsați niciodată bateria introdusă sau la îndemâna copiilor sau a persoanelor nepotrivite).
- Asigurați-vă că toate părțile în mișcare s-au oprit complet.
- Lăsați motorul să se răcească înainte de a depozita mașina (indiferent de loc).
- Purtați îmbrăcăminte potrivită, mănuși de lucru și ochelari de protecție.

6.1. CURĂȚAREA

- Pentru a reduce riscul de incendiu, păstrați mașina fără resturi de frunze sau crengi.
- Curățați întotdeauna mașina după folosire utilizând o cârpă curată și umedă, îmbibată cu detergent neutru.
- Îndepărtați orice urmă de umezeală folosind o cârpă moale și uscată. Umezeala poate cauza șocuri electrice.
- Nu utilizați detergenți agresivi sau solvenți pentru curățarea părților din plastic sau a mânerelor.
- Nu spălați mașina cu jet de apă și nu udați motorul sau componentele electrice.
- Mențineți rotorul în permanență curat și fără praf sau resturi, suflând cu aer comprimat prin fante. Nu stropiți rotorul cu apă.
- Pentru a evita supraîncălzirea și daunele la motor sau la baterie, asigurați-vă că fantele de admisie a aerului de răcire sunt întotdeauna curate și nefundate.

6.2. REÎNCĂRCAREA BACTERIILOR PE MAȘINĂ

Bateriile pot fi încărcate direct pe mașină prin intermediul bazei de încărcare (Fig. 1.I).

Mașina poate fi agățată de perete:

- direct la baza de încărcare (Fig. 13.I).
- prin șină (Fig. 13.II).

OBSERVAȚIE Bateria este echipată cu o protecție care împiedică încărcarea dacă temperatura ambiantă nu este cuprinsă între 0°C-40°C.

Bateriile sunt încărcate parțial în succesiune, așa cum se arată în diagramă:

Fază	Bateria (Fig.12)	Încărcarea
1	A (dreapta)	40%
2	B (stânga)	40%
3	A (dreapta)	100%
4	B (stânga)	100%

7. DEPOZITAREA ȘI TRANSPORTUL

7.1. DEPOZITAREA MAȘINII

- într-un mediu uscat;
- într-un mediu ferit de intemperii;
- într-un loc la care nu au acces copiii;
- asigurați-vă că ați scos cheile sau sculele folosite pentru întreținere;
- Mașina poate fi agățată de perete (Fig. 13).

OBSERVAȚIE Asigurați-vă că peretele poate suporta sarcini de cel puțin 20 kg.

7.2. DEPOZITAREA BATERIEI

Bateria trebuie depozitată într-un spațiu închis, fără umiditate, la o temperatură cuprinsă între:

- 0°C - 60°C timp de 1 lună
- 0°C - 45°C timp de 3 luni
- 0°C - 25°C timp de 1 an

IMPORTANT În caz de inactivitate îndelungată, reîncărcați bateria o dată la două luni pentru a-i prelungi durata de viață.

7.3. TRANSPORT

De fiecare dată când este nevoie să manipulați sau să transportați mașina, asigurați-vă că:

- Opriți mașina;
- Asigurați-vă că toate părțile în mișcare s-au oprit complet;
- Scoateți bateriile din locașul lor;
- Țineți strâns mașina de mâner și orientați conductele astfel încât. să nu să nu constituie niciun obstacol.
- Asigurați-vă că manipularea mașinii nu cauzează daune ori vătămări.

8. ASISTENȚĂ ȘI REPARAȚII

Acest manual furnizează toate informațiile necesare pentru condusul mașinii și pentru o întreținere de bază corectă, care poate fi efectuată de utilizator.

Toate lucrările de reglare și întreținere care nu sunt descrise în acest manual trebuie efectuate de către vânzătorul dvs. sau la un centru specializat.

РУССКИЙ - Перевод оригинальной инструкции

Полный текст руководств по эксплуатации машины и двигателя доступен:

- ▷ на веб-сайте stiga.com
- ▷ методом сканирования QR-кода



Download full manual
stiga.com

ВНИМАНИЕ: ПЕРЕД ЧЕМ ПОЛЬЗОВАТЬСЯ МАШИНОЙ, ВНИМАТЕЛЬНО ПРОЧТИТЕ ДАННОЕ РУКОВОДСТВО ПО ЭКСПЛУАТАЦИИ. Сохраните его для будущего использования.

1. ПРАВИЛА БЕЗОПАСНОСТИ

1.1. ОБЩИЕ ПРАВИЛА ТЕХНИКИ БЕЗОПАСНОСТИ ПРИ РАБОТЕ С ЭЛЕКТРООБОРУДОВАНИЕМ

⚠ ВНИМАНИЕ Прочтите все правила техники безопасности и все указания. Несоблюдение мер предосторожности и рекомендаций может привести к электрическим ударам, пожарам и/или нанесению серьезного ущерба.

Храните все описания мер предосторожности и рекомендации для использования в будущем.

Термин «электрическое оборудование», встречающийся в описании мер предосторожности, относится к Вашему устройству, работающему от батареи (без кабеля).

1) Безопасность рабочей зоны

- Рабочая зона должна быть чистой и хорошо освещенной.** На участках с плохим освещением, а также где царит беспорядок, повышается риск несчастных случаев.
- Не используйте электрооборудование во взрывоопасной среде, близости от горючих жидкостей, газа или пыли.** Электрооборудование генерирует искры, которые могут привести к возгоранию пыли или паров.
- Во время работы электрооборудования дети и посторонние лица должны находиться далеко от него.** Если вы отвлечетесь, то можете потерять контроль над оборудованием.

2) Электрическая безопасность

- Вилки оборудования должны быть совместимыми с розеткой.** Ни в коем случае не вносите каких-либо изменений в конструкцию вилки. Не используйте вилки-адаптеры с заземленным электрооборудованием. Немодифицированные вилки и совместимые розетки снижают риск поражения электрическим током.
- Избегайте соприкосновения тела с такими заземленными или подключенными к заземлению поверхностями, как трубы, радиаторы, кухонные плиты, холодильники.** В случае соприкосновения тела с заземлением повышается риск поражения электрическим током.

- Не подвергайте электрооборудование воздействию дождя или влажности.** Попадание воды внутрь корпуса электрооборудования повышает риск электрического удара.
- Обращайтесь с кабелем бережно.** Не используйте кабель для перемещения электрооборудования, не тяните его за кабель, в том числе для того, чтобы извлечь вилку из розетки. Кабель должен находиться далеко от источников тепла, масла, острых углов и подвижных узлов. Поврежденные или запутанные кабели повышают риск электрического удара.
- Во время использования электрооборудования под открытым небом используйте удлинитель, подходящий для использования на улице.** Использование кабеля, подходящего для улицы, снижает риск электрического удара.
- Если нельзя избежать использования электрооборудования во влажной среде, используйте розетку с устройством защитного отключения (RCD-Residual Current Device).** Использование устройства защитного отключения (RCD) снижает риск электрического удара.

3) Личная безопасность

- Будьте внимательны, следите за своими действиями и ведите себя разумно во время использования электрооборудования.** Не используйте электрооборудование, если вы устали или находитесь под воздействием наркотических веществ, алкоголя или лекарств. Даже небольшая невнимательность во время использования электрооборудования может привести к серьезным травмам.
- Используйте защитную одежду. Всегда надевайте защитные очки.** Использование такого защитного снаряжения, как пылезащитные маски, обувь с нескользящей подошвой, каски или наушники, снижает риск травм.
- Избегайте самопроизвольного запуска. Удостоверьтесь, что прибор выключен, прежде чем вставлять батарею, обхватывать или перемещать электрооборудование.** Перемещение электрооборудования, при котором палец находится на выключателе, а также установка батареи, когда выключатель находится в положении «ON» («ВКЛ»), повышает риск несчастного случая.

- d) **Перед запуском электрооборудования уберите все ключи и регулировочные инструменты.** Ключ или инструмент при соприкосновении с вращающимся узлом может вызвать травмы.
- e) **Сохраняйте равновесие. Всегда прочно опирайтесь на опорную поверхность и сохраняйте надлежащее равновесие.** Это позволит лучше контролировать электрооборудование в непредвиденных ситуациях.
- f) **Одевайтесь надлежащим образом. Не надевайте широкую одежду и украшения. Волосы, одежда и перчатки не должны находиться поблизости от подвижных узлов.** Широкая одежда, украшения или длинные волосы могут застрять в подвижных узлах.
- g) **При наличии устройств, которые должны быть подключены к установкам удаления и сбора пыли, удостоверьтесь, что они подключены и используются надлежащим образом.** Применение этих устройств может снизить риски, связанные с пылью.
- h) **Не позволяйте, чтобы у вас возникло чувство ложной уверенности, которое подвигнет вас пренебрегать правилами техники безопасности, даже если вы хорошо ознакомились с работой машины.** Небрежное действие может за доли секунды привести к серьезным травмам.
- 4) Эксплуатация и защита электрооборудования**
- a) **Не перегружайте электрооборудование. Используйте электрооборудование, предназначенное для данной работы.** Правильно выбранное электрооборудование выполнит работу лучше и безопаснее, со скоростью, для которой оно было разработано.
- b) **Не используйте электрооборудование, если выключатель не в состоянии правильно включить или выключить его.** Электрооборудование, которое нельзя запустить при помощи выключателя, является опасным и нуждается в ремонте.
- c) **Извлекайте аккумулятор из гнезда, прежде чем выполнить регулировку или смену приспособлений, а также прежде чем поместить электрооборудование на хранение.** Эти предварительные меры предосторожности снижают риск самопроизвольного запуска электрооборудования.
- d) **Храните неиспользуемое электрооборудование вне досягаемости детей и не позволяйте использовать его людям, которые не ознакомились с работой оборудования и с настоящими указаниями.** При неумелом использовании электрооборудование опасно.
- e) **Проводите техническое обслуживание электрооборудования. Проверяйте соосность расположения подвижных узлов и свободу их перемещения, а также отсутствие поломок и других обстоятельств, которые могут повлиять на работу электрооборудования. При наличии повреждений необходимо отремонтировать электрооборудование, прежде чем использовать его.** Многие несчастные случаи были вызваны недостаточным обслуживанием.
- f) **Используйте электрооборудование и соответствующие дополнительные приспособления в соответствии с предоставленными указаниями, учитывая условия и тип выполняемой работы.** Использование электрооборудования для целей, отличных от предусмотренной, может привести к опасной ситуации.
- g) **Поддерживайте рукоятки в сухом, чистом состоянии, без следов масла и смазки.** Скользкие рукоятки не позволяют безопасно перемещать оборудование и управлять им в непредвиденных ситуациях.
- 5) Эксплуатация и меры предосторожности при эксплуатации оборудования с батарейным питанием**
- a) **Прежде чем вставить батарею удостоверьтесь, что оборудование выключено.** Установка батареи во включенное электрическое оборудование может привести к несчастному случаю.
- b) **Заряжайте батарею исключительно зарядным устройством, рекомендованным изготовителем.** Зарядное устройство, предназначенное для одного типа группы батарей, может вызвать риск пожара при использовании с другими группами батарей.
- c) **Используйте электрооборудование только с четко указанными группами батарей.** Использование любой другой группы батарей может вызвать риск травм и пожаров.
- d) **Когда группа батарей не используется, необходимо держать ее на расстоянии от других металлических предметов, например, скрепок, монет, ключей, гвоздей, винтов и других небольших металлических предметов, которые могут вызвать короткое замыкание клемм.** Короткое замыкание клемм батареи может вызвать ожоги и пожары.
- e) **Если батарея в плохом состоянии, из нее может вытекать жидкость: избегайте любого контакта с ней. После случайного контакта немедленно смойте жидкость водой. Если жидкость попала в глаза, немедленно обратитесь за медицинской помощью.** Жидкость, вытекающая из батареи, может вызвать раздражение или ожог на коже.
- f) **Не пользуйтесь поврежденными или модифицированными группой батарей и оборудованием.** Поврежденные или модифицированные батареи могут вести себя непредсказуемо, что может привести к пожару, взрыву или риску травм.
- g) **Не подвергайте группу батарей воздействию пламени или слишком высокой температуре.** Воздействие пламени или температуры выше 130°C может привести к взрыву. ПРИМЕЧАНИЕ. Температура "130 °C" соответствует температуре "265 °F".

- h) Соблюдайте все указания по подзарядке и заряжайте батарею в условиях соблюдения диапазона температур, указанного в руководстве. Неправильное выполнение зарядки или температура зарядки, выходящая за пределы указанного интервала, могут повредить батарею и повысить риск пожара.
- 6) **Техническая поддержка**
- a) Ремонт электрооборудования должен выполнять квалифицированный персонал, необходимо использовать исключительно оригинальные запасные детали. Это позволяет сохранить уровень безопасности электрооборудования.
- b) Никогда не ремонтируйте поврежденные батареи. Обслуживание батарей должно выполняться исключительно производителем или авторизованными поставщиками услуг.

1.2. СПЕЦИАЛЬНЫЕ ПРАВИЛА ТЕХНИКИ БЕЗОПАСНОСТИ ДЛЯ САДОВЫХ ВОЗДУХОДУВК

В приведенных ниже правилах техники безопасности термин "машина" может быть заменен другими альтернативными терминами (например, "садовая воздуходувка", "садовый пылесос", «садовый пылесос-воздуходувка», "воздуходувка для уборки листьев" или "собиратель листьев").

- a) Не используйте машину при неблагоприятных погодных условиях, особенно если существует риск попадания молнии. Это снижает риск поражения молнией.
- b) Пользуйтесь средствами защиты для глаз и органов слуха. Правильно подобранные средства защиты позволят снизить риск травм. ПРИМЕЧАНИЕ 302 Часть предупреждения, приведенная в пункте c) выше, касающаяся защиты органов слуха, может быть опущена, если уровень звукового давления, измеренный у уха оператора в соответствии с Приложением I, не превышает 85 дБ(А).
- c) Во время использования машины всегда надевайте нескользящую защитную обувь. Не работайте с машиной босиком или в открытых сандалиях. Это снижает риск травмирования ног.
- d) Не надевайте свободную одежду или такие предметы, как шарфы, шнурки, цепочки, галстуки и т.п., которые могут попасть в воздухозаборные отверстия. Завяжите или скройте длинные волосы, чтобы их не засосало в воздухозаборные отверстия. Попадание чего-либо из этих предметов в воздухозаборные отверстия может повысить риск травм.
- e) Не используйте машину для нагнетания воздуха на горящие или дымящиеся предметы, такие как сигареты, спички или горячая зола. Эти источники воспламенения могут повысить риск пожара.
- f) Не прикасайтесь к вентилятору, пока он вращается. Выключите машину и дождитесь остановки вентилятора, прежде чем

снимать детали для получения доступа к вентилятору. Это снижает риск получения травм от движущихся частей.

- g) При удалении застрявшего материала или обслуживании машины убедитесь, что выключатель питания выключен. Неожиданный запуск машины во время удаления застрявшего материала или выполнения технического обслуживания может нанести серьезные травмы.



В случае поломки или аварий во время работы незамедлительно выключите двигатель и уберите машину, чтобы она не нанесла еще больший ущерб; если произошел несчастный случай и оператор или третьи лица получили травмы, незамедлительно принять меры по помощи пострадавшим, наиболее подходящие в конкретной ситуации, и обратиться в медицинское учреждение для необходимого лечения. Тщательно удалите материал, который может нанести ущерб или травмы людям и животным, которые могут его не заметить.



Продолжительное воздействие вибрации может нанести ущерб нервно-сосудистой системе (эти состояния известны как "синдром Рейно" или "белой руки"), особенно у людей, страдающих расстройством кровообращения. Симптомы могут проявляться на руках, запястьях и пальцах в виде потери чувствительности, онемения, зуда, боли, бледности и изменения структуры кожи. Эти симптомы могут усилиться под воздействием низкой температуры окружающей среды и/или слишком сильного сжатия рукоятки. При появлении симптомов следует снизить время использования машины и обратиться к врачу.

1.3. ТЕХНИЧЕСКОЕ ОБСЛУЖИВАНИЕ, ХРАНЕНИЕ И ТРАНСПОРТИРОВКА

Регулярное техническое обслуживание и правильное хранение являются залогом безопасности машины и поддержания ее эксплуатационных качеств.

- Ни в коем случае не использовать машину с износившимися или поврежденными частями. Поврежденные и износившиеся детали всегда необходимо заменять, они не подлежат ремонту. Используйте только оригинальные запчасти.
- При остановке машины для технического обслуживания, осмотра, хранения или замены приспособлений необходимо выключить двигатель, отсоединить машину от сети и убедиться, что все движущиеся части полностью остановлены.
- Для снижения риска пожара не оставляйте контейнеры с отходами в помещении.



Значения уровня шума и вибрации, указанные в настоящем руководстве, являются максимальными рабочими значениями машины. Использование несбалансированного режущего элемента, слишком высокая скорость, отсутствие технического обслуживания существенно влияют на уровень шума и вибрацию. Следовательно, необходимо принять профилактические меры для устранения возможного ущерба, вызванного высоким уровнем шума и вибрационными нагрузками; выполнять обслуживание машины, надевать противошумные наушники, делать перерывы во время работы.

1.4. БАТАРЕЯ / ЗАРЯДНОЕ УСТРОЙСТВО

ВАЖНО Нижеследующие правила безопасности дополняют предписания по технике безопасности, изложенные в инструкции батареи и зарядного устройства, поставляемого вместе с машиной.

- Для зарядки батареи используйте только зарядные устройства, рекомендованные изготовителем. Неподходящее зарядное устройство может привести к электрическому удару, перегреву или утечке едкой жидкости из батареи.
- Используйте только определенные батареи, предусмотренные для вашего оборудования. Использование батарей другого типа может привести к травмам и риску пожара.
- Прежде чем вставить батарею удостоверьтесь, что оборудование выключено. Установка батареи во включенное электрическое оборудование может привести к пожару.
- Храните неиспользуемую батарею на расстоянии от канцелярских скрепок, монет, ключей, гвоздей, винтов и других маленьких металлических предметов, которые могут вызвать короткое замыкание контактов. Короткое замыкание электрической цепи между контактами может вызвать возгорание или пожар.
- Не используйте зарядное устройство в местах с наличием паров, воспламеняющихся веществ, а также на легковоспламеняющихся поверхностях, например, на бумаге, ткани и т.д. Во время зарядки зарядное устройство нагревается и может вызвать пожар.
- Во время транспортировки аккумуляторов следите, чтобы контакты не соприкасались между собой, и не используйте металлическую тару для их транспортировки.

1.5. ОХРАНА ОКРУЖАЮЩЕЙ СРЕДЫ

- Строго соблюдайте местные нормы по утилизации упаковки, поврежденных частей или любых элементов со значительным влиянием на окружающую среду; эти отходы не должны выбрасываться в мусорные контейнеры, а должны быть отделены и переданы в специальные центры сбора отходов,

занимающиеся их переработкой.

- Строго соблюдать действующие на местном уровне правила по вывозу отходов.
- После завершения срока службы машины не выбрасывайте ее с бытовым мусором, а обратитесь в центр сбора отходов в соответствии с действующим местным законодательством.



Не выбрасывайте электрооборудование вместе с бытовыми отходами. В соответствии с Европейской директивой 2012/19/ЕС относительно выведенного из эксплуатации электрического и электронного оборудования и ее применением согласно правилам страны эксплуатации, выведенное из эксплуатации электрооборудование должно отправляться на переработку в соответствии с требованиями по охране окружающей среды отдельно от других отходов. Если электрооборудование выбрасывается на свалку или закапывается в землю, вредные вещества могут проникнуть в слой подземных вод и попасть в пищевые продукты, что приведет к нанесению ущерба вашему здоровью и хорошему самочувствию. Для получения более подробной информации по переработке этого изделия обращайтесь в учреждение, ответственное за переработку отходов, или к Вашему дистрибьютору



По окончании срока службы батарей обеспечьте их уничтожение, которое не нанесет вреда окружающей среде. Батарея содержит материал, опасный для вас и для окружающей среды. Батарею необходимо извлечь и отдельно сдать в центр переработки отходов, который принимает литий-ионные батареи.



Раздельный сбор использованных изделий и упаковочных материалов позволяет перерабатывать и повторно использовать материалы. Повторное использование вторично переработанных материалов помогает уменьшить загрязнение окружающей среды и снизить потребность в первичном сырье.

2. ОПИСАНИЕ ИЗДЕЛИЯ

Данная машина является садовым оборудованием, и, в частности, портативной садовой воздуходувкой с батарейным питанием.

Машина состоит из двигателя, который приводит в действие крыльчатку, генерирующую поток воздуха с высокой скоростью.

Предусмотренное использование и неправильное использование

Эта машина разработана и изготовлена для перемещения и накопления путем сдувания листьев, травы и других отходов, обладающих небольшим весом и размером.

Любое другое использование, отличное от вышеупомянутого, может создать опасность и причинить ущерб людям и/или имуществу. Входит в понятие не-

правильного использования (в качестве примера, но не ограничиваясь этими случаями):

- накопление или сбор горючих и взрывоопасных материалов, горящих углей и материала, находящегося в состоянии беспламенного горения, не потушенных сигарет, осколков стекла, остроконечных обломков, металлических предметов, камней и других отходов, которые могут быть опасными для оператора и для окружающих;
- направлять струю воздуха на людей и/или животных;
- засовывать предметы в воздухозаборную решетку;
- пользование машиной несколькими операторами.

ВАЖНО Ненадлежащее использование машины влечет за собой утрату действия гарантии и снимает с изготовителя всю ответственность, возлагая на пользователя ответственность за издержки в случае порчи имущества, получения травм или нанесения ущерба третьим лицам.

ВАЖНО Для работы машины необходимо вставить обе батареи.

ПРИМЕЧАНИЕ Батареи можно заряжать непосредственно на машине, используя ее зарядное устройство.

2.1. КОМПОНЕНТЫ МАШИНЫ

(Рис. 1)

- A. Моторный блок
- B. Труба воздуходувки
- C. Рукоятка
- D. Батареи
- E. Зарядное устройство
- F. Кнопка отсоединения трубы воздуходувки.
- G. Выключатель запуска/останова
- H. Рельс для закрепления на стене
- I. Зарядное устройство
- J. Лоток для принадлежностей
- K. Винты в комплекте

2.2. ЗНАКИ БЕЗОПАСНОСТИ (РИС. 2)



ВНИМАНИЕ:

Перед использованием машины прочитайте указания.



Используйте защиту для слуха, защитные очки.



ОПАСНОСТЬ ОТБРАСЫВАНИЯ ПРЕДМЕТОВ!

Возможно отбрасывание материала, вызванное потоком воздуха. Удалите людей за пределы рабочей зоны во время работы



Не подвергайте машину воздействию дождя (или влажности)



Извлеките батарею перед любой проверкой, очисткой, техническим обслуживанием/регулировкой



ВНИМАНИЕ:

Информация о батарее и зарядном устройстве изложена в специальном руководстве

ВАЖНО Поврежденные или нечитаемые наклейки нуждаются в замене. Закажите новые наклейки в авторизованном сервисном центре.

3. МОНТАЖ

ВАЖНО Распаковка и монтаж должны выполняться на твердой и ровной поверхности, где достаточно места для перемещения машины и ее упаковки.



Перед выполнением монтажа удостоверьтесь, что батареи не вставлены в соответствующий отсек.

ПРИМЕЧАНИЕ Устройство можно повесить на стену.

1. Монтаж зарядного устройства (Рис. 3).
2. Монтаж рельса для закрепления на стене (Рис. 4).
3. Монтаж / демонтаж трубы воздуходувки (Рис. 5).

ВАЖНО Всегда выключайте машину и извлекайте батареи перед снятием трубы воздуходувки.

4. СРЕДСТВА УПРАВЛЕНИЯ

• **Выключатель запуска/останова (Рис. 6.A):**

Положение останова (Рис. 6.A.1)

Положение запуска (Рис. 6.A.2)

1. включает/выключает машину и одновременно запускает/останавливает вращение крыльчатки;
2. Позволяет регулировать скорость вращения крыльчатки.



Запуск машины одновременно запускает вращение крыльчатки.

5. ИСПОЛЬЗОВАНИЕ МАШИНЫ

5.1. ПОДГОТОВИТЕЛЬНЫЕ ОПЕРАЦИИ

• **Проверка уровня заряда батарей (Рис. 7)**

- Перед использованием машины в первый раз после покупки, полностью зарядите батарею.
- Каждый раз перед использованием : проверяйте состояние заряда батареи.

ВАЖНО Инструкции относительно батареи изложены в соответствующем руководстве.

ПРИМЕЧАНИЕ Батареи можно заряжать непосредственно на машине (пункт 6.2).

5.2. ПРОВЕРКИ БЕЗОПАСНОСТИ

- Проверьте целостность и правильность монтажа всех компонентов машины;
- Удостоверьтесь в исправной затяжке всех фиксирующих устройств;
- Все поверхности машины должны поддерживаться в чистом и сухом состоянии.

Действие	Результат
Произведите запуск машины	Машина запускается, а крыльчатка вращается.
Установите выключатель в положение останова	Выключатель должен перемещаться легко и машина должна остановиться.

⚠ Если результат любой проверки отличается от приведенного в таблице, пользоваться машиной нельзя! Сдайте машину в сервисный центр для выполнения проверок и ремонта.

5.3. ЗАПУСК И ОПИСАНИЕ РАБОТЫ

ПРИМЕЧАНИЕ Рекомендуется использовать машину при температуре от -10°C до 60°C .

⚠ Не включайте машину, когда она находится в процессе зарядки

1. Встаньте в прочное и устойчивое положение.
2. Удостоверьтесь, что труба воздухоудвки не повернута к наблюдающим за работой людям или отходам.

⚠ Удостоверьтесь, что выключатель (Рис. 6.А) находится в положении «А.1».

3. Вставьте батареи (Рис. 8) до конца в соответствующий отсек и протолкните их до щелчка, чтобы заблокировать их в нужном положении и обеспечить электрический контакт.

ПРИМЕЧАНИЕ Для работы машины необходимо вставить обе батареи.

4. Установите выключатель в положение запуска (Рис.9.А.2/ Рис 9.А.3).

⚠ Запуск машины одновременно запускает вращение крыльчатки.

⚠ Во время работы необходимо всегда прочно удерживать машину рукой на рукоятке (Рис. 10).

• Регулировка скорости

Рекомендуется всегда регулировать скорость вращения крыльчатки в зависимости от типа отходов:

- средняя скорость воздушного потока (Рис. 9.А.2);
- максимальная скорость воздушного потока (Рис. 9.А.3).

5.4. ОСТАНОВ

Для того чтобы выключить машину, переведите выключатель в положение останова (Рис. 11.А.1).

⚠ Крыльчатка продолжает вращаться несколько секунд даже после выключения машины.

Всегда выключайте машину во время перемещения от одной рабочей зоны к другой.

⚠ Во время перемещения никогда не держите руку на выключателе запуска во избежание случайного запуска.

5.5. ПОСЛЕ РАБОТЫ

- Извлеките батареи из соответствующего отсека (Рис. 12).
- Дайте остыть двигателю перед перемещением машины в какое-либо помещение.
- Проведите очистку.

ВАЖНО Всегда извлекайте батареи, когда вы не используете машину или оставляете ее без присмотра, и когда она не находится в процессе зарядки.

ПРИМЕЧАНИЕ Для того чтобы извлечь батареи, нажмите кнопку блокировки, расположенную на батарее (Рис. 12.С)

6. ТЕХНИЧЕСКОЕ ОБСЛУЖИВАНИЕ

Правила безопасности приведены в гл. 1. Строго соблюдайте указания для предотвращения серьезных рисков и опасности.

Перед любой проверкой, очисткой, техническим обслуживанием/регулировкой машины:

- Остановите машину.
- Извлеките батареи (никогда не оставляйте батарею установленной, либо в месте, доступном для детей или для других лиц, не способных управлять машиной).
- Удостоверьтесь, что все подвижные узлы полностью остановились.
- Дайте остыть двигателю перед перемещением машины в какое-либо помещение.
- Наденьте подходящую одежду, рабочие перчатки и защитные очки.

6.1. ОЧИСТКА

- Чтобы снизить риск пожара, очищайте машину от остатков листьев и веток.

- Всегда очищайте машину после использования, протерев ее чистой влажной тряпочкой, смоченной нейтральным чистящим средством.
- Удалите всю оставшуюся влагу мягкой и сухой тряпочкой. Влажность может вызвать риск поражения электрическим током.
- Не используйте агрессивные чистящие средства или растворители для очистки пластмассовых частей и рукояток.
- Не используйте струи воды и избегайте попадания воды на двигатель и электрические узлы.
- Всегда поддерживайте крыльчатку в чистоте и удалите пыль и отходы, продувая ее сжатым воздухом через решетку. Не разбрызгивайте воду на крыльчатку.
- Во избежание перегрева и повреждения двигателя или батареи всегда проверяйте, что воздухозаборные решетки для охлаждения чистые и на них нет отходов.

6.2. ЗАРЯДКА БАТАРЕЙ НА МАШИНЕ

Батареи можно заряжать непосредственно на машине, используя ее зарядное устройство (Рис. 1.1) Машину можно повесить на стену:

- подключив ее непосредственно к зарядному устройству (Рис. 13.1)
- прикрепив ее к рельсу (Рис.13.11)

ПРИМЕЧАНИЕ Батарея оборудована защитой, которая препятствует зарядке, если температура в помещении не находится в диапазоне 0°C-40°C.

Частичная зарядка батарей производится последовательно, как показано на схеме:

Фаза	Батарея (Рис. 12)	Зарядка
1	А (справа)	40%
2	В (слева)	40%
3	А (справа)	100%
4	В (слева)	100%

7. ХРАНЕНИЕ И ТРАНСПОРТИРОВКА

7.1. ХРАНЕНИЕ МАШИНЫ

- в сухом помещении;
- защищенном от погодного воздействия;
- вне досягаемости детей;
- удостоверьтесь, что вы убрали ключи и инструмент, использовавшиеся для обслуживания;
- Машину можно повесить на стену (Рис. 13).

ПРИМЕЧАНИЕ Убедитесь, что стена выдерживает нагрузку не менее 20 кг.

7.2. ХРАНЕНИЕ БАТАРЕИ

Следует хранить батарею в закрытом и сухом помещении с температурой воздуха:

- 0°C - 60°C в течение 1 месяца
- 0°C - 45°C в течение 3 месяцев
- 0°C - 25°C в течение 1 года

ВАЖНО В случае длительного простоя заряжайте батарею раз в два месяца, чтобы продлить срок ее службы.

7.3. ТРАНСПОРТИРОВКА

Каждый раз, когда требуется передвинуть или перевезти машину:

- Остановите машину;
- Удостоверьтесь, что все подвижные узлы полностью остановились;
- Извлеките батареи из соответствующего отсека;
- Брать машину, используя только рукоятки, и направлять трубы таким образом, чтобы они не мешали.
- Удостовериться, что при перемещении машина не нанесет ущерб и травмы.

8. СЕРВИСНОЕ ОБСЛУЖИВАНИЕ И РЕМОНТ

В этом руководстве изложены все указания, необходимые для управления машиной и для правильного выполнения основных операций технического обслуживания, которое должен выполнять пользователь. Все операции по техническому обслуживанию и регулировке, не описанные в данном руководстве, должны быть выполнены через вашего дистрибьютора или в специализированном сервисном центре.

SLOVENČINA – Preklad pôvodného návodu

Úplné návody na použitie stroja a motora sú k dispozícii:

- ▷ na webovej stránke stiga.com
- ▷ po nasnímaní QR kódu




Download full manual
stiga.com

UPOZORNENIE: PRED POUŽITÍM STROJA SI POZORNE PREČÍTAJTE TENTO NÁVOD.

Uschovajte ho pre akékoľvek ďalšie použitie.

1. BEZPEČNOSTNÉ POKYNY

1.1. ZÁKLADNÉ BEZPEČNOSTNÉ UPOZORNENIA PRE ELEKTRICKÉ NÁRADIE

 **UPOZORNENIE** Prečítajte si všetky bezpečnostné upozornenia a všetky pokyny. Neuposlúchnutie upozornení a pokynov môže spôsobiť zásah elektrickým prúdom, požiar a/alebo vážne ublíženie na zdraví.

Uschovajte všetky upozornenia kvôli prípadnému neskoršiemu nahliadnutiu.

Výraz „elektrické náradie“, používaný v upozorneniach, sa vzťahuje na vaše zariadenie napájané z akumulátora (bez kábla).

1) Bezpečnosť pracovného priestoru

- Udržujte pracovný priestor v čistom stave a dobre osvetlený.** Tmavé priestory a neporiadok podporujú vznik nehôd.
- Nepoužívajte elektrické náradie v prostredí s rizikom výbuchu, v prostredí s horľavými kvapalinami, plynmi alebo prachom.** Keď je elektrické náradie v činnosti, tvorí sa iskry, ktoré môžu zapáliť prach alebo výpary.
- Pri použití elektrického náradia zabezpečte, aby boli deti a iné osoby v dostatočnej vzdialenosti.** Rozptýlenie môže spôsobiť stratu kontroly.

2) Elektrická bezpečnosť

- Zásrčky elektrického náradia musia zodpovedať príslušnej zásuvke.** Zásrčku nikdy nijako neupravujte. Pri použití elektrického náradia vybaveného uzemnením nepoužívajte adaptéry. Neupravené zásrčky a zodpovedajúce zásuvky znižujú riziko úrazu elektrickým prúdom.
- Nedotýkajte sa telom uzemnených povrchov alebo povrchov pripojených k uzemneniu, ako sú rúry, radiátory, sporáky, chladničky.** Ak je vaše telo uzemnené alebo spojené s uzemnením, existuje zvýšené riziko úrazu elektrickým prúdom.
- Nikdy nevystavujte elektrické náradie dažďu alebo vlhkosti.** Vniknutie vody do elektrického náradia zvyšuje riziko zásahu elektrickým prúdom.
- Nepoužívajte kábel nesprávnym spôsobom.** Nikdy nepoužívajte kábel na prenášanie, ťahanie alebo odpájanie elektrického náradia. Udržujte kábel v dostatočnej vzdialenosti

od zdrojov tepla, oleja, ostrých hrán alebo pohybujuúcich sa častí. Poškodené alebo zamotané káble zvyšujú riziko zásahu elektrickým prúdom.

- Pri použití elektrického náradia vonku používajte predlžovací kábel vhodný na vonkajšie použitie.** Použitie vhodného kábla na vonkajšie použitie znižuje riziko zásahu elektrickým prúdom.
- Ak je používanie elektrického náradia na vlhkom mieste nevyhnutné, použite napájací zdroj chránený prúdovým chráničom (RCD).** Použitie RCD znižuje riziko zásahu elektrickým prúdom.

3) Osobná bezpečnosť

- Pri použití elektrického náradia buďte opatrní, dávajte pozor na to, čo sa deje a správajte sa rozumne.** Nepoužívajte elektrické náradie, ak ste unavení alebo ste pod vplyvom drog, alkoholu alebo liekov. Okamih nepozornosti pri použití elektrického náradia vám môže spôsobiť vážne ublíženie na zdraví.
- Používajte ochranný odev. Vždy používajte ochranné okuliare.** Použitie ochranných pomôcok, ako protiprachový respirátor, protišmyková obuv, ochranná prilba alebo chrániče sluchu, znižuje riziko ublíženia na zdraví.
- Zabráňte náhodnému uvedeniu do chodu.** Pred vložením akumulátora, pred uchopením alebo prenášaním elektrického náradia sa uistite, že je vypnuté. Prenášanie elektrického náradia s prstom na vypínači a montáž akumulátora s vypínačom v polohe „ZAP.“ môže spôsobiť nehody.
- Pred uvedením elektrického náradia do činnosti odložte všetky kľúče a nastavovacie nástroje.** Kľúč alebo nástroj, ktorý zostane v styku s otáčajúcou sa časťou, vám môže spôsobiť úraz.
- Nestraťte rovnováhu. Neustále udržiavte vhodnú polohu a rovnováhu.** To vám umožní lepšie ovládať elektrické náradie v nečakaných situáciách.
- Vhodne sa oblečte. Nepoužívajte voľný odev ani šperky. Udržujte vlasy, odev a rukavice v dostatočnej vzdialenosti od pohybujuúcich sa častí.** Voľný odev, šperky alebo dlhé vlasy by sa mohli zachytiť do pohybujuúcich sa častí.
- Pokiaľ existujú časti určené na pripojenie k zariadeniam na extrakciu a zber prachu, uistite sa, že sú pripojené a používané vhodným**

- spôsobom.** Použitie týchto častí môže znížiť riziko súvisiace s prachom.
- h) **Nedovoľte, aby vás znalosť získaná častým používaním stroja viedla k pocitu istoty a tendencii ignorovať zásady bezpečnosti.** Nedbalé konanie môže v zlomku sekundy spôsobiť vážne zranenie.
- 4) **Použitie elektrického náradia a starostlivosť oň**
- a) **Neprefažujte elektrické náradie. Používajte elektrické náradie vhodné pre daný druh pracovnej činnosti.** S vhodným elektrickým náradím vykonáte danú prácu lepšie a bezpečnejšie, rýchlosťou, akú dané náradie umožňuje.
- b) **Nepoužívajte elektrické náradie, ak ho nie je možné vypínačom uviesť správne do činnosti alebo zastaviť.** Elektrické náradie, ktoré nemôže byť uvedené do činnosti vypínačom, je nebezpečné a musí byť opravené.
- c) **Pred realizáciou akéhokoľvek nastavovania alebo výmeny príslušenstva elektrického náradia alebo pred jeho odložením, odložte akumulátor z jeho uloženia.** Tieto preventívne bezpečnostné opatrenia znižujú riziko náhodného uvedenia elektrického náradia do činnosti.
- d) **Ak elektrické náradie nepoužívate, odložte ho mimo dosahu detí a nedovoľte ho používať osobám, ktoré nie sú oboznámené s jeho činnosťou, alebo nie sú oboznámené s týmito pokynmi.** Elektrické náradie v rukách neznalých užívateľov môže byť nebezpečné.
- e) **Starostlivosť o údržbu elektrického náradia. Skontrolujte, či pohyblivé časti licujú a či sa voľne pohybujú, či nedošlo k poškodeniu jednotlivých častí a či neexistujú iné príčiny, ktoré by mohli negatívne ovplyvniť činnosť elektrického náradia. V prípade poškodenia musí byť elektrické náradie pred opätovným použitím opravené.** Mnoho nehôd je zapríčinených nedostatočnou údržbou.
- f) **Používajte elektrické náradie a jeho príslušenstvo podľa dodaných pokynov a majte pritom na pamäti pracovné podmienky a druh práce, ktorú je potrebné vykonať.** Použitie elektrického náradia na iné účely, ako je predpísané, môže spôsobiť vznik nebezpečných situácií.
- g) **Udržujte rukoväte suché, čisté a bez oleja a mazacieho tuku.** Klzké rukoväte neumožňujú bezpečnú manipuláciu a ovládanie náradia v nečakaných situáciách.
- 5) **Použitie elektrického náradia a súvisiace opatrenia**
- a) **Pred vložením akumulátora do zariadenia sa uistite, že je vypnuté.** Pri montáži akumulátora do zapnutého elektrického zariadenia môže dôjsť k nehode.
- b) **Pre nabíjanie používajte výhradne nabíjačku určenú výrobcom.** Nabíjačka vhodná pre určitý typ akumulátorovej jednotky môže pri použití s inými akumulátorovými jednotkami spôsobovať vznik rizika požiaru.
- c) **Elektrické náradie používajte výhradne so špecificky určenými akumulátorovými jednotkami.** Použitie akékoľvek inej akumulátorovej jednotky môže spôsobiť vznik rizika poranenia a požiaru.
- d) **Ak sa akumulátorová jednotka nepoužíva, je potrebné ju udržiavať v dostatočnej vzdialenosti od ostatných kovových predmetov, ktoré by mohli vytvoriť spojenie medzi dvomi svorkami.** Skratovanie svoriek akumulátora môže spôsobiť popálenie alebo požiar.
- e) **Ak sa akumulátor nachádza v zlom stave, môže na ňom dochádzať k úniku kvapaliny: vyhňte sa akémukoľvek styku s touto kvapalinou. Ak dôjde k náhodnému styku, okamžite si opláchnite príslušné miesto vodou. Pri vzniknutí kvapaliny do očí okamžite vyhľadajte lekársku pomoc.** Kvapalina uniknutá z akumulátora môže spôsobiť podráždenie kože alebo vznik popálenia.
- f) **Nepoužívajte poškodený alebo upravený akumulátor alebo náradie.** Poškodené alebo upravené akumulátory môžu vykazovať nepredvídateľné správanie, ktoré môže viesť k požiaru, výbuchu alebo riziku poranenia.
- g) **Nevystavujte akumulátor ohňu ani nadmerným teplotám.** Vystavenie ohňu alebo teplotám nad 130 °C môže spôsobiť výbuch. POZNÁMKA. Teplotu „130 °C“ je možné chápať ako teplotu „265 °F“.
- h) **Dodržujte všetky pokyny pre nabíjanie a nenabíjajte akumulátor mimo teplotného rozsahu uvedeného v pokynoch.** Nesprávne nabíjanie alebo nabíjanie pri teplotách mimo špecifikovaný rozsah môže poškodiť akumulátor a zvýšiť riziko požiaru.
- 6) **Servisná služba**
- a) **Opravu elektrického náradia zverte výhradne kvalifikovanému personálu a trvajte na výhradnom použití originálnych náhradných dielov.** To umožní zachovanie bezpečnosti elektrického náradia.
- b) **Nikdy neopravujte poškodené akumulátory.** Údržbu akumulátora smie vykonávať iba výrobca alebo autorizovaní poskytovatelia servisných služieb.
- 1.2. **ŠPECIFICKÉ BEZPEČNOSTNÉ POKYNY PRE ZÁHRADNÉ FÚKAČE**
- V nižšie uvedených bezpečnostných varovaniach môže byť pojem „stroj“ nahradený alternatívnymi pojmami (napr. „záhradný fúkač“, „záhradný vysávač“, „záhradný fúkač/vysávač“, „fúkač lístia“ alebo „zberač lístia“).
- a) **Nepoužívajte zariadenie za nepriaznivých poveternostných podmienok, hlavne ak hrozí riziko výskytu bleskov. Tým sa znižuje riziko zásahu bleskom.**

- b) **Používajte ochranu očí a sluchu.** Vhodná ochranná výbava znižuje riziko zranenia osôb. POZNÁMKA 302 Časť týkajúca sa ochrany sluchu vo vyššie uvedenom bode c) je možné voľiteľne vynechať, ak úroveň emisie akustického tlaku nameraná pri uchu obsluhy v zhode s prílohou I neprekročí 85 dB(A).
- c) **Pri použití zariadenia vždy noste protišmykovú ochrannú obuv. Nepoužívajte zariadenie naboso alebo v otvorených sandáloch.** Tým sa znižuje riziko zranenia nôh.
- d) **Nenoste voľné oblečenie alebo doplnky, ako sú šatky, šnúrky, retiazky, kravaty atď., ktoré by mohli vniknúť do prívodov vzduchu. Dlhé vlasy si zviažte alebo zakryte, aby nemohli byť nasaté do prívodov vzduchu.** Ak sa niektorý z týchto predmetov dostane do prívodov vzduchu, môže to zvýšiť riziko zranenia osôb.
- e) **Nepoužívajte toto zariadenie na vyfukovanie horiacich alebo dymiacich predmetov, ako sú cigarety, zápalky alebo žeravý popol.** Tieto zdroje vznietenia môžu zvýšiť riziko požiaru.
- f) **Nedotýkajte sa ventilátora, ak je ešte v pohybe. Pred demontážou ktorejkoľvek časti, ktorá by mohla umožniť prístup k ventilátoru, vypnite zariadenie a počkajte na zastavenie ventilátora.** Tým sa znižuje riziko poranenia spôsobeného pohybujúcimi sa časťami.
- g) **Pri odstraňovaní zaseknutého materiálu alebo pri údržbe zariadenia sa uistite, že je vypínač napájania vypnutý.** Náhodné uvedenie zariadenia do činnosti počas odstraňovania zaseknutého materiálu alebo počas údržby môže spôsobiť vážne zranenia osôb.



V prípade poškodenia alebo nehody počas pracovnej činnosti okamžite zastavte motor a odložte stroj, aby sa zabránilo ďalším škodám, v prípade poranenia tretích osôb okamžite poskytnite prvú pomoc, najvhodnejšiu pre danú situáciu a obráťte sa na Zdravotné Stredisko. Odstráňte akúkoľvek sotinu, ktorá by mohla spôsobiť škody a poraniť osoby alebo zvieratá, ponechaných bez dozoru.



Dlhodobé vystavenie vibráciám môže spôsobiť zranenie alebo neurovaskulárne poruchy (známe aj ako «Raynaudov fenomén») alebo «biela ruka») a to hlavne u ľudí, ktorí majú ťažkosti s krvným obehom. Príznaky sa môžu týkať rúk, zápästia a prstov a môžu sa prejavovať stratou citlivosti, strnulosťou, svrbením, bolesťou, stratou farby alebo štruktúrnymi zmenami pokožky. Tieto príznaky môžu byť ešte výraznejšie pri nízkych teplotách prostredia a/alebo pri nadmerne silnom uchopení rukoväti. Pri výskyte príznakov je potrebné skrátiť čas používania stroja a obrátiť sa na lekára.

1.3. ÚDRŽBA, SKLADOVANIE A PREPRAVA

Pri vykonávaní pravidelnej údržby a pri správnom skladovaní zachováte bezpečnostnú úroveň stroja, ako aj jeho výkon.

- Nikdy nepoužívajte stroj, ktorý ma opotrebované alebo poškodené časti. Chybné alebo opotrebované časti musia byť nahradené a nikdy nesmú byť opravované. Používajte iba originálne náhradné diely.
- Pri zastavení zariadenia kvôli údržbe, kontrole, uskladneniu alebo zmene príslušenstva vypnite motor, odpojte zariadenie od elektrickej siete a uistite sa, že sú všetky pohyblivé časti úplne zastavené.
- Kvôli zníženiu rizika požiaru nenechávajte nádoby s odpadovými materiálmi vo vnútri miestnosti.



Úroveň hluku a vibrácií, uvedené v tomto návode, predstavujú maximálne hodnoty počas použitia stroja. Nevývážený kosiaci prvok, príliš vysoká rýchlosť pohybu a nedostatočná údržba výrazne ovplyvňujú akustické emisie a vibrácie. Preto je potrebné prijať preventívne opatrenia na odstránenie možných škôd, spôsobených vysokým hlukom a namáhaním v dôsledku vibrácií; vykonávajte pravidelnú údržbu stroja, používajte chrániče sluchu a popri pracovnej činnosti si doprajte oddych.

1.4. AKUMULÁTOR/NABÍJAČKA AKUMULÁTORA

DÔLEŽITÁ INF. Nasledujúce bezpečnostné predpisy obsahujú bezpečnostné pokyny uvedené v príslušnej príručke k akumulátoru a nabíjačke akumulátora, ktorá je priložená k stroju.

- Na nabíjanie akumulátora používajte len nabíjačky akumulátorov odporúčané výrobcom. Nevhodná nabíjačka akumulátorov môže spôsobiť zásah elektrickým prúdom, prehriatie alebo únik korozívnej kvapaliny z akumulátora.
- Používajte len akumulátory určené pre vaše zariadenie. Použitie iných akumulátorov môže spôsobiť ublíženie na zdraví a požiar.
- Pred vložením akumulátora do zariadenia sa uistite, že je vypnuté. Pri montáži akumulátora do zapnutého elektrického zariadenia môže vzniknúť požiar.
- Nepoužívaný akumulátor udržiavajte v dostatočnej vzdialenosti od sponiek na spisy, mincí, kľúčov, klincov, skrutiek alebo iných malých kovových predmetov, ktoré by mohli spôsobiť skrat na kontaktoch. Skratovanie kontaktov akumulátora môže spôsobiť vznietenie alebo požiar.

- Nepoužívajte nabíjačku akumulátorov na miestach s výparmi, zápalnými látkami a neukladajte ju na ľahko zápalné povrchy ako je papier, textília, atď. Počas nabíjania sa nabíjačka zahrieva, čím by mohlo dôjsť k vzniku požiaru.
- Počas prepravy akumulátorov dávajte pozor, aby nedošlo k vzájomnému prepojeniu kontaktov a na prepravu akumulátorov nepoužívajte kovové obaly.

1.5. OCHRANA ŽIVOTNÉHO PROSTREDIA

- Dôkladne dodržujte miestne normy pre likvidáciu obalov, opotrebovaných súčastí alebo akýchkoľvek látok so vážnym dopadom na životné prostredie, tieto odpadky nesmú byť odhodnené do bežného odpadu, ale musia byť separované a odovzdané do príslušných zberných stredísk, ktoré zabezpečia recykláciu materiálov.
- Dôsledne dodržujte miestne predpisy pre likvidáciu odpadového materiálu.
- Pri vyradovaní stroja z prevádzky ho nenechávajte voľne v prírode, ale obráťte sa na zberné stredisko v súlade s platnými miestnymi predpismi.



Nelikvidujte elektrické zariadenia spolu s domovým odpadom. Podľa Európskej Smernice 2012/19/ES o elektrickom a elektronickom odpade a jej aplikácii vo forme národných noriem, musia byť elektrické zariadenia po skončení svojej životnosti odovzdané do separovaného zberu kvôli ich ekologickému zlikvidovaniu. Keď sa elektrické zariadenia likvidujú na smetisku alebo voľne v prírode, škodlivé látky môžu preniknúť do podzemných vôd a dostať sa do potravinového reťazca, čím môžu poškodiť naše zdravie. Pre získanie podrobnejších informácií o likvidácii tohto výrobku sa obráťte na kompetentnú organizáciu, zaoberajúcu sa domovým odpadom alebo na svojho predajcu.



Po skončení životnosti akumulátorov ich zlikvidujte, pričom venujte náležitú pozornosť nášmu životnému prostrediu. Akumulátor obsahuje materiál, ktorý je nebezpečný pre vás aj pre životné prostredie. Je potrebné ho odpojiť a zlikvidovať samostatne v zbernom stredisku, ktoré likviduje aj akumulátory s iónmi lítia.



Separovaný zber použitých výrobkov a obalov umožňuje recykláciu materiálov a ich opätovné použitie. Opätovné použitie recyklovaných materiálov pomáha predchádzať znečisteniu životného prostredia a znižuje dopyt po prvotných surovinách.

2. OPIS VÝROBKU

Toto zariadenie je určené na práce v záhrade, a konkrétne sa jedná o prenosný záhradný fúkač, napájaný z akumulátora.

Základnou súčasťou stroja je motor, ktorý uvádza do činnosti obežné koleso, schopné produkovať prúd vzduchu s vysokou rýchlosťou.

Predpokladané použitie a nesprávne použitie

Toto zariadenie bolo navrhnuté a vyrobené na premiestňovanie a hromadenie listia, trávy a rôznych úlomkov s malou hmotnosťou a rozmermi, prostredníctvom fúkania. Akékoľvek iné použitie, ako je uvedené vyššie, môže byť nebezpečné a môže spôsobiť poranenie osôb a/alebo škody na majetku. Za nevhodné použitie sa považuje (napríklad, ale nielen):

- pre hromadenie zápalných materiálov alebo materiálov s rizikom výbuchu, horúceho popola alebo materiálu horiaceho bez plameňa, zapálených cigariet, kúskov skla, úlomkov s reznými hranami, kovových predmetov, kameňov alebo iných predmetov, ktoré by mohli predstavovať nebezpečenstvo pre obsluhu alebo iné osoby;
- smerovanie prúdu vzduchu na osoby a/alebo zvieratá;
- zavádzanie predmetov nasávacou mriežkou;
- používanie stroja viac ako jednou osobou.

DÔLEŽITÁ INF. *Nevhodné použitie stroja bude mať za následok zrušenie záruky a odmietnutie akejkoľvek zodpovednosti zo strany výrobcu. Následky za škody alebo za ublíženie na zdraví samotného používateľa alebo tretích osôb bude znášať používateľ.*

DÔLEŽITÁ INF. Zariadenie funguje len s obidvomi vloženými akumulátormi.

POZNÁMKA Akumulátory je možné dobíjať priamo na zariadení prostredníctvom jeho nabíjacej základne.

2.1. SÚČASTI STROJA

(obr. 1)

- A: Pohonná jednotka
- B. Fúkačia rúrka
- C. Rukoväť
- D. Akumulátory
- E. Nabíjačka akumulátora
- F. Tlačidlo na uvoľnenie fúkačkej rúrky.
- G. Vypínač zahájenia/zastavenia chodu
- H. Koľajnica na pripevnenie na stenu
- I. Nabíjacia základňa
- J. Držiak na predmety
- K. Spojovací materiál z výbavy

2.2. VÝSTRAŽNÉ SYMBOLY (OBR. 2)



UPOZORNENIE:
Pred použitím stroja si prečítajte pokyny.



Používajte chrániče sluchu a ochranné okuliare.



NEBEZPEČENSTVO VYMRŠTENIA!
Možné vymrštenie materiálu, spôsobenému prúdom vzduchu. Počas použitia zariadenia udržiajte nepovolané osoby mimo jeho pracovného priestoru



Nikdy nevystavujte stroj dažďu (alebo vlhkosti)



Pred vykonaním akýchkoľvek kontrol, čistenia alebo zásahu údržby/nastavenia stroja najprv vyberte akumulátor.



UPOZORNENIE:
Prečítajte si príslušný návod k akumulátoru a nabíjačke akumulátora

DÔLEŽITÁ INF. Poškodené výstražné štítky alebo výstražné štítky, ktoré sa stali nečitateľnými, je potrebné vymeniť. Požiadajte o nové štítky vo vašom autorizovanom servisnom stredisku.

3. MONTÁŽ

DÔLEŽITÁ INF. Stroj je potrebné vybalíť a zmontovať na rovnej a pevnej ploche s dostatočným priestorom na manipuláciu so strojom a s obalmi.

! Pred vykonaním montáže sa uistite, že akumulátory nie sú vložené do svojich uložení.

POZNÁMKA Nástroje môže byť zavesené na stenu.

1. Montáž nabíjacej základne (obr. 3).
2. Montáž koľajníc na upevnenie na stenu (obr. 4).
3. Montáž/demontáž fúkacej trubice (obr. 5).

DÔLEŽITÁ INF. Pri každom vybratí fúkacej rúrky vždy zastavte zariadenie a vyberte akumulátory.

4. OVLÁDACIE PRVKY

• Vypínač zahájenia/zastavenia chodu (obr. 6.A):

Poloha zastavenia (obr. 6.A.1).

Polohy pre uvedenie do chodu (obr. 6.A.2).

1. Spúšťa/zastavuje stroj a súčasne zapína/vypína otáčanie obežného kola.
2. Umožňuje nastaviť rýchlosť otáčania obežného kola.

! Pri uvedení stroja do činnosti sa súčasne začne otáčať obežné koleso.

5. POUŽITIE STROJA

5.1. PRÍPRAVNÉ ÚKONY

• Kontrola akumulátorov (obr. 7)

- Pred prvým použitím zariadenia po zakúpení vykonajte úplné nabitie akumulátora.

- Pred každým použitím skontrolujte stav nabitia akumulátora.

DÔLEŽITÁ INF. Pre informácie ohľadom akumulátora si preštudujte príslušný návod.

POZNÁMKA Akumulátory je možné dobíjať priamo na zariadení (ods. 6.2).

5.2. BEZPEČNOSTNÉ KONTROLY

- Skontrolujte neporušenosť a správne namontovanie všetkých komponentov stroja,
- Skontrolujte, že sú správne utiahnuté všetky upevňovacie prvky.
- Všetky povrchy stroja udržiajte čistými a suchými.

Úkon	Výsledok
Naštartujte stroj	Dôjde k spusteniu stroja a obežné koleso sa začne otáčať.
Prepnite vypínač do polohy pre zastavenie chodu	Vypínač sa musí dať ľahko prepnúť a stroj sa musí zastaviť.

! Ak sa ktorýkoľvek z výsledkov odlišuje od informácií uvedených v tabuľke, zariadenie nepoužívajte! Doručte stroj do servisného strediska z dôvodu vykonania potrebných kontrol a opráv.

5.3. NAŠTARTOVANIE A PRÁCA

POZNÁMKA Zariadenie sa odporúča používať pri teplote od -10 °C do 60 °C

! Nespúšťajte zariadenie, keď sa nabíja

1. Zaujmite pevnú a stabilnú polohu.
2. Uistite sa, že fúkacia rúrka nie je nasmerovaná na osoby alebo na prípadné úlomky.

! Uistite sa, že sa vypínač (obr. 6.A) nachádza v polohe «A.I».

3. Vložte akumulátory (obr. 8) do ich uložení tak, že ich zatlačíte na doraz, dokiaľ nebudete počuť „kliknutie“, pri ktorom dôjde k zaisteniu akumulátora v určenej polohe a k zopnutiu elektrického kontaktu.

POZNÁMKA Zariadenie funguje len s obidvomi vloženými akumulátormi.

4. Prepnete vypínač do polohy pre zahájenie chodu (obr. 9.A.2 / obr. 9.A.3).

! Pri uvedení stroja do činnosti sa súčasne začne otáčať obežné koleso.

! Počas pracovnej činnosti je potrebné pevne držať stroj rukou za rukoväť (obr. 10).

• Nastavenie rýchlosti

Je vhodné vždy nastaviť rýchlosť otáčania obežného kolesa v závislosti na druhu odstraňovaného materiálu:

- stredná rýchlosť fúkania (obr. 9.A.2);
- maximálna rýchlosť fúkania (obr. 9.A.3).

5.4. ZASTAVENIE

Pre zastavenie chodu stroja prepnete vypínač z polohy zastavenia chodu (obr. 11.A.1).

! Obežné koleso sa otáča niekoľko sekúnd aj po zastavení stroja.

Počas presunov medzi jednotlivými pracovnými priestormi vždy vypnite stroj.

! Počas presunov nikdy nedržte ruku na vypínači pre zahájenie chodu, aby sa zabránilo náhodnému spusteniu.

5.5. PO POUŽITÍ

- Vyberte akumulátory z uložení (obr. 12).
- Pred uskladnením stroja v akomkoľvek prostredí nechajte vychladnúť motor.
- Vykonajte čistenie

DÔLEŽITÁ INF. Keď sa zariadenie nepoužíva, alebo keď je ponechané bez dozoru, vždy vyberte akumulátory.

POZNÁMKA Pre vybratie akumulátorov stlačte poistné tlačidlo, ktoré sa nachádza na akumulátore. (obr. 12.C)

6. ÚDRŽBA

Bezpečnostné pokyny, ktoré je potrebné dodržiavať, sú popísané v kap. 1. Dôsledne dodržiavajte uvedené pokyny, aby ste sa vyhli vážnym rizikám a nebezpečenstvu.

Pred vykonaním akejkoľvek kontroly, čistenia alebo údržby/nastavenia stroja:

- Zastavte stroj.
- Vyberte akumulátory (nikdy ich nenechávajúce vložené, alebo v dosahu detí alebo nepovolanych osôb).
- Uistite sa, že sa všetky pohyblivé časti úplne zastavili.
- Pred uskladnením stroja v akomkoľvek prostredí nechajte vychladnúť motor.
- Používajte vhodný odev, pracovné rukavice a ochranné okuliare.

6.1. ČISTENIE

- Aby ste znížili riziko požiaru, udržiujte stroj bez zvyškov listia a vetiev.
- Po každom použití vyčistite stroj čistou handrou, navlhčenou v neutrálnom čistiacom prostriedku.
- Odstráňte akúkoľvek stopu vlhkosti jemnou a suchou handrou. Vlhkosť môže spôsobiť riziko zásahu elektrickým prúdom.
- Nepoužívajte agresívne čistiace prostriedky, ani rozpúšťadlá na čistenie plastových súčastí alebo rukovätí.
- Nepoužívajte prúd vody, aby ste nezamočili motor a elektrické komponenty.
- Udržujte obežné koleso vždy v čistom stave a bez prachu a úlomkov tak, že ho vyfúkate stlačeným vzduchom cez mriežku. Nestriekajte na obežné koleso vodu.
- Aby sa zabránilo prehriatiu a poškodeniu motora alebo akumulátora, vždy sa uistite, že sú mriežky pre nasávanie chladiaceho vzduchu čisté, a že nie sú upchaté nečistotami.

6.2. NABÍJANIE AKUMULÁTORA NA ZARIADENÍ

Akumulátory je možné dobíjať priamo na zariadení prostredníctvom nabíjacej základne (obr. 1.I)

- Zariadenie je možné zavesiť na stenu:
- priamo na nabíjajúcu základňu (obr. 13.I);
 - prostredníctvom koľajníc (obr. 13.II).

POZNÁMKA Akumulátor je vybavený ochranou, ktorá zabráni jeho nabíjaniu, keď teplota nie je v rozmedzí od 0-40 °C.

Akumulátory sú nabíjané čiastočne, jeden po druhom, podľa nasledujúcej schémy:

Fáza	Akumulátor (obr. 12)	Nabíjanie
1	A (p.)	40 %
2	B (ľ.)	40 %
3	A (p.)	100%
4	B (ľ.)	100%

7. USKLADNENIE A PREPRAVA

7.1. USKLADNENIE STROJA

- v suchom prostredí;
- chránený pred poveternostnými vplyvmi;
- na mieste, ktoré nie je prístupné deťom;
- Pred uskladnením stroja sa uistite, že ste odložili kľúče alebo náradie použité pri údržbe;
- Zariadenie je možné zavesiť na stenu (obr. 13).

POZNÁMKA Uistite sa, že stena unesie zaťaženie najmenej 20 kg.

7.2. USKLADNENIE AKUMULÁTORA

Akumulátor je treba skladovať v uzavretom prostredí bez vlhkosti pri teplote v rozmedzí:

- 0 °C - 60 °C na 1 mesiac
- 0 °C - 45 °C na 3 mesiace
- 0 °C - 25 °C na 1 rok

DÔLEŽITÁ INF. V prípade dlhšej nečinnosti nabite akumulátor každé dva mesiace, aby sa predĺžila jeho životnosť.

7.3. PREPRAVA

Vždy, keď je potrebné manipulovať so strojom alebo ho prepravovať, je potrebné:

- Zastavte zariadenie.
- Uistite sa, že sa všetky pohyblivé časti úplne zastavili.
- Vyberte akumulátory z ich uložení.
- Stroj uchopte výhradne za rukoväť a nasmerujte rúrky tak, aby neprekážali.
- Uistite sa, že manipulácia so strojom nespôsobí žiadne škody alebo zranenie.

8. SERVISNÁ SLUŽBA A OPRAVY

Tento návod poskytuje všetky pokyny, potrebné pre obsluhu stroja a pre správnu základnú údržbu, ktorú môže vykonávať užívateľ.

Všetky úkony nastavovania a údržby, ktoré nie sú opísané v tomto návode, musia byť vykonané vaším Predajcom alebo Špecializovaným strediskom.

SLOVENŠČINA – Prevod originalnih navodil

Kompletna priročnika z navodili za stroj in motor sta na voljo:

- ▷ na spletni strani stiga.com
- ▷ s skeniranjem QR kode



Download full manual
stiga.com

POZOR: PREDEN UPORABITE STROJ, PAZLJIVO PREBERITE TA PRIROČNIK Z NAVODILI.

Shranite ga, da ga boste lahko uporabili v prihodnosti.

1. VARNOSTNI PREDPISI

1.1. SPLOŠNA VARNOSTNA OPOZORILA ZA ELEKTRIČNA ORODJA

⚠ POZOR Preberite vsa varnostna opozorila in vsa navodila. Zaradi nespoštovanja opozoril in navodil lahko pride do kratkega stika, požara in/ali hudih poškodb.

Shranite vsa opozorila in navodila, da lahko pozneje pogledate vanje.

Izraz "električno orodje", ki se uporablja v opozorilih, se nanaša na vašo napravo, ki deluje na baterijski pogon (brez kabla).

1) Varnost delovnega območja

- Skrbite, da bo delovno območje čisto in dobro osvetljeno.** Na temnih in neurejenih območjih je več možnosti za nezgode.
- Ne uporabljajte električnega orodja v okoljih, kjer obstaja nevarnost eksplozije, ter v prisotnosti vnetljivih tekočin, plinov ali prahu.** Električna orodja proizvajajo iskre, ki lahko vžgejo prah ali pare.
- Med uporabo električnega orodja morajo biti otroci in navzoče osebe primerno oddaljeni.** Različni povodi za raztresenost lahko povzročijo izgubo nadzora.

2) Električna varnost

- Vtiči električnega orodja se morajo ujemati z vtičnico. Nikoli in na nikakršen način ne predelujte vtiča. Z električnimi orodji, ki imajo ozemljitev, ne uporabljajte adapterjev.** Uporaba nepredelanih vtičev in kompatibilnih vtičnic zmanjšuje tveganje za električni udar.
- Izogibajte se stiku telesa z ozemljenimi površinami, kot so cevi, radiatorji, kuhinjski elementi in hladilniki.** Če je vaše telo povezano z ozemljitvijo, je tveganje za električni udar večje.
- Električnih orodij ne izpostavljajte dežju ali vlagi.** Vdiranje vode v električno orodje povečuje tveganje za električni udar.
- Ne zlorablajte kabla.** Kabla nikoli ne uporabljajte za transport ali vleko električnega orodja, pa tudi ne za odklop od električnega omrežja s potegom. Poskrbite, da kabel ne bo v bližini virov toplote, olja, ostrih robov ali gibajočih se delov. Poškodovani ali prepleteni kabli povečujejo tveganje za električni udar.

- Kadar električno orodje uporabljate na prostem, uporabljajte podaljšek, ki je primeren za zunanjo uporabo.** Uporaba kabla za zunanjo uporabo zmanjšuje tveganje za električni udar.
- Če se ni mogoče izogniti uporabi električnega orodja v vlažnem okolju, uporabljajte napajanje, ki je zaščiteno z napravo na preostali (rezidualni) tok (RCD).** Uporaba zaščitne naprave na preostali tok zmanjšuje tveganje za električni udar".

3) Osebna varnost

- Med uporabo električnega orodja bodite vedno pazljivi, kontrolirajte, kaj delate, in ravnajte premišljeno. Ne uporabljajte električnega orodja, če ste utrujeni ali pod vplivom drog, alkohola ali zdravil.** Med uporabo električnega orodja lahko že hipna nepazljivost povzroči osebne poškodbe.
- Uporabljajte zaščitna oblačila. Vedno nosite zaščitna očala.** Uporaba zaščitne opreme, kot so protiprašne maske, protizdrsna obutev, zaščitne čelade in glušniki, zmanjšuje možnosti osebnih poškodb.
- Preprečite nenamerno zaganjanje orodja. Preden vstavite baterijo, zgrabite ali prenašate električno orodje, se prepričajte, da je naprava izklopljena.** Če med prenašanjem električnega orodja držite prst na stikalo ali montirate baterijo, ko je stikalo v položaju "ON", je več možnosti za nezgode.
- Predn prižgete električni stroj, odstranite vse ključe ali orodje za regulacije.** Ključ ali orodje lahko zaradi stika z vrtečim se delom povzroči osebne poškodbe.
- Pazite, da ne izgubite ravnotežja. Vedno obdržite stabilno držo in ravnotežje.** Tako boste lahko bolje upravljali električno orodje v morebitnih nepričakovanih situacijah.
- Bodite primerno oblečeni. Ne nosite širokih oblačil ali nakita. Lasje, oblačila in rokavice naj bodo primerno oddaljeni od delov v gibanju.** Ohlapna oblačila, nakit ali dolgi lasje se lahko zapletejo v premikajoče dele.
- Če so prisotne naprave za sesanje in zbiranje prahu, se prepričajte, da so pravilno povezane in da se uporabljajo pravilno.** Uporaba teh naprav lahko zmanjša nevarnosti, povezane s prahom.
- Ne dopustite, da bi zaradi privajenosti, ki je posledica pogoste uporabe stroja, postali**

preveč gotovi in začeli zapostavljati načela varne uporabe. Malomarno dejanje lahko v delčku sekunde privede do hudih poškodb.

4) Uporaba električnega stroja in skrb zanj

a) Električnega stroja ne preobremenjujte.

Uporabljajte električni stroj, ki je primeren za določeno delo. Primeren električni stroj bo boljje in na bolj varen način opravil delo: z delovno hitrostjo, za katero je bil stroj izdelan.

b) Ne uporabljajte električnega stroja, če ga ni mogoče pravilno prižgati ali ugasniti s stikalom. Električni stroj, ki ga ni mogoče zagnati s stikalom, je nevaren in ga je treba popraviti.

c) Pred vsako nastavitvijo ali zamenjavo opreme oziroma preden shranite električni stroj, odstranite baterijo iz njegovega ležišča. Omenjeni preventivni varnostni ukrepi zmanjšujejo nevarnost naključnega vklopa električnega stroja.

d) Električne stroje, ki jih trenutno ne uporabljate, shranite proč od dosega otrok; ne dovolite, da električni stroj uporabljajo osebe, ki niso usposobljene za njegovo uporabo in ne poznajo teh navodil. Električni stroji lahko v rokah neizkušenih oseb postanejo nevarni.

e) Skrbite za primerno vzdrževanje električnih strojev. Preverite, da so gibljivi deli dobro poravnani in se prosto gibljejo, da ni poškodb in kateregakoli drugega pogoja, ki bi lahko vplival na delovanje električnega stroja. V primeru poškodb je treba električni stroj popraviti pred ponovno uporabo. Veliko nesreč se pripeti zaradi slabega vzdrževanja.

f) Električni stroj in pripadajočo opremo uporabljajte v skladu z navodili, pri čemer upoštevajte tudi delovne pogoje in vrsto dela, ki ga morate opraviti. Uporaba električnega stroja za opravila, ki se razlikujejo od predvidenih, lahko povzroči nevarne situacije.

g) Skrbite, da bosta ročaja suha, čista ter brez olja ali masti. Spolzki ročaji ne omogočajo varnega premikanja in nadzorovanja orodja v nepredvidenih situacijah.

5) Uporaba orodij na baterijski pogon in ustreznih varnostnih ukrepov

a) Prepričajte se, da je aparat izključen, preden vstavite baterijo. V primeru vstavljanja baterije v vključen električni aparat lahko pride do nesreče.

b) Polnite izključno s polnilnikom, ki ga navaja proizvajalec. Polnilnik, ki je primeren za določen tip baterijskih vložkov, lahko predstavlja nevarnost požara, če se uporablja za druge baterijske vložke.

c) Električne stroje uporabljajte izključno s specifično navedenimi baterijskimi vložki. Uporaba katerih koli drugih baterijskih vložkov lahko predstavlja nevarnost za poškodbe in požare.

d) Kadar komplet baterij ni v uporabi, ga je treba hraniti proč od drugih kovinskih predmetov, kot so sponke, kovanci, ključi, željci, vijaki ali drugi majhni kovinski predmeti, ki lahko ustvarijo povezavo med stičnikoma. Kratek

stik med stičnikoma baterije lahko povzroči opekline ali požare.

e) Če je v slabem stanju, se iz baterije lahko izloči tekočina: izognite se vsakršnemu stiku z njo. Če se po nesreči zgodi, da se je dotaknete, pradedeti del takoj izperite z vodo. Če tekočina pride v oči, takoj poiščite zdravniško pomoč. Tekočina, ki se izloči iz baterije, lahko povzroči draženje kože ali opekline.

f) Ne uporabljajte poškodovanega ali predelane kompleta baterij ali drugega pripomočka. Poškodovane ali predelane baterije se lahko obnašajo na nepredvidljiv način in privedejo do požara, eksplozije ali nevarnosti za poškodbe.

g) Kompleta baterij ne izpostavljajte ognju ali previsoki temperaturi. Izpostavljenost ognju ali temperaturi nad 130 °C lahko povzroči eksplozijo. OPOMBA. Zapis temperature "130 °C" je lahko nadomeščen z zapisom "265 °F".

h) Sledite vsem navodilom za polnjenje in baterije ne polnite pri temperaturi, ki je izven predpisanega območja. Nepravilno polnjenje ali polnjenje pri temperaturah izven navedenega razpona lahko poškoduje baterijo in poveča tveganje za požar.

6) Tehnična pomoč

a) Poskrbite, da bo električni stroj popravljalo usposobljeno osebje in da se bodo uporabljali samo originalni nadomestni deli. To omogoča, da se ohrani ustrezna varnost električnega stroja.

b) Nikoli ne popravljajte poškodovanih baterij. Vzdrževanje baterij smejo izvajati le proizvajalec ali dobavitelj pooblaščenih servisov.

1.2. SPECIFIČNI VARNOSTNI PREDPISI ZA VRTNE PUHALNIKE

V spodnjih varnostnih opozorilih je izraz "stroj" lahko nadomeščen z drugimi izrazi (npr. "vrtni puhalnik", "vrtni sesalnik", "vrtni puhalnik/sesalnik", "puhalnik listja" ali "zbiralnik listja").

a) Stroja ne uporabljajte v neugodnih vremenskih razmerah, zlasti kadar obstaja nevarnost udara strele. To zmanjšuje tveganje, da bi vas zadela strela.

b) Nosite varovalno opremo za oči in ušesa. Ustrezna zaščitna oprema zmanjša tveganje za telesne poškodbe.

OPOMBA 302 Del opozorila iz točke c) zgoraj, ki se nanaša na zaščito sluha, se lahko opusti, če emisijska raven zvočnega tlaka, izmerjena na ušesu upravljavca v skladu s Prilogo I, ne presega 85 dB(A).

c) Pri delu s strojem vedno nosite protizdrsko in varovalno obutev. Ne uporabljajte stroja bosi ali z odprtimi sandali na nogah. To zmanjšuje tveganje za poškodbe stopal.

d) Ne nosite ohlapnih oblačil ali predmetov, kot so šali, vrvice, verižice, kravate itd., ki bi lahko vstopili v odprtine za dovajanje zraka. Dolge lase zvežite ali pokrijte, da preprečite, da bi bili posesani v odprtine za dovajanje zraka. Če je kateri koli od teh predmetov posesan v odprtino za

dovajanje zraka, se lahko poveča nevarnost telesnih poškodb.

- e) **Ne uporabljajte stroja za pihanje na stvari, ki gorijo ali se kadijo, kot so cigarete, vžigalice ali vroč pepel.** Ti viri vžiga lahko povečajo nevarnost požara.
- f) **Ne dotikajte se propelerja, medtem ko se še premika. Izklopite stroj in počakajte, da se propeler ustavi, preden odstranite kateri koli del, ki bi lahko omogočil dostop do propelerja.** S tem se zmanjša nevarnost poškodb zaradi premikajočih se delov.
- g) **Pred odstranjevanjem zagozdenega materiala in pred vzdrževalnimi opravili na stroju se prepričajte, da je stikalo za napajanje izklopljeno.** Zaradi nepričakovanega zagona stroja med odstranjevanjem zagozdenega materiala ali vzdrževanjem lahko pride do resnih telesnih poškodb.



V primeru zlomov ali nezgod med delom, nemudoma zaustavite motor in se oddaljite od kosilnice, da ne povzročite dodatne škode; v primeru nezgod, pri katerih se poškodujejo upravljavec ali tretje osebe, nemudoma nudite prvo pomoč in se obrnite na zdravstveno ustanovo za ustrezno nego. Natančno odstranite morebitne drobce, ki bi lahko povzročili škodo ali poškodbe na ljudeh ali živalih, ker jih slednji morda ne bi opazili.



Dolgotrajna izpostavljenost vibracijam lahko povzroči pojav poškodbe ali živčno-žilne težave (znane kot »pojav Raynaud« ali »bela roka«), predvsem pri tistih osebah, ki imajo težave s krvnim obtokom. Simptomi se lahko pokažejo na rokah, zapetjih in prstih ter se izražajo kot izguba občutljivosti, otrplost, srbečica, bolečina, izguba naravne barve ali strukturne spremembe na koži. Te učinke lahko dodatno poslabša tudi nizka temperatura ali premočno stiskanje ročajev. Ob pojavu teh simptomov, je treba skrajšati čas uporabe stroja in se posvetovati z zdravnikom.

1.3. VZDRŽEVANJE, SHRANJEVANJE IN TRANSPORT

Redno vzdrževanje in pravilno shranjevanje zagotavljata varno uporabo stroja in visoko raven njegove učinkovitosti.

- Nikoli ne uporabljajte stroja, če so njegovi deli obrabljeni ali poškodovani. Poškodovane ali obrabljene dele morate vedno zamenjati; ne smete jih popravljati. Uporabljajte samo originalne nadomestne dele
- Ko ustavite stroj zaradi vzdrževanja, preverjanja, skladiščenja ali menjave opreme, izklopite motor, odklopite stroj od električnega omrežja in se prepričajte, da so vsi gibljivi deli popolnoma ustavljeni.
- Za zmanjšanje nevarnosti požara, posod z odpadnimi materiali ne puščajte notranjosti stavb.



Raven hrupa in raven vibracij, ki sta navedeni v teh navodilih, je treba razumeti kot maksimalni vrednosti med uporabo stroja. Uporaba neuravnovešenega rezalnega elementa, prehitro gibanje in opuščanje vzdrževalnih opravil pomembno vplivajo na emisije hrupa in vibracije. To pomeni, da je treba izvajati preventivne ukrepe za preprečitev možnih poškodb zaradi močnega hrupa in vibracij; poskrbite za vzdrževanje stroja, nosite zaščitne slušnike in med delom delajte odmore.

1.4. BATERIJA / POLNILNIK BATERIJE

POMEMBNO Spodnji varnostni predpisi dopolnjujejo varnostna navodila v posebnem priročniku baterije in polnilnika baterije, ki je priložen stroju.

- Za polnjenje baterije uporabljajte samo polnilnike, ki jih priporoča proizvajalec. Neustrezen polnilnik lahko povzroči električni streljaj, pregrete ali uhajanje korozivne tekočine iz baterije.
- Uporabljajte samo specifične baterije, ki so predvidene za vaše orodje. Uporaba drugih baterij lahko povzroči poškodbe in nevarnost za požar.
- Prepričajte se, da je aparat izključen, preden vstavite baterijo. Vstavitve baterije v prižgan električni aparat lahko povzroči požar.
- Neuporabljeno baterijo hranite proč od pisarniških sponk, kovancev, ključev, žebeljev, vijakov ali drugih malih kovinskih predmetov, ki bi lahko povzročili kratek stik kontaktov. Kratek stik med kontakti baterije lahko privede do vžiga ali požara.
- Polnilnika baterije ne uporabljajte na krajih z vnetljivimi snovmi ali na lahko gorljivih površinah, kot sta npr. papir, blago itd. Med polnjenjem se polnilnik baterije segreje, kar lahko privede do požara.
- Med transportom baterij pazite, da se kontakti ne staknejo med seboj; pri transportu ne uporabljajte kovinske embalaže.

1.5. VAROVANJE OKOLJA

- Natančno upoštevajte lokalne predpise za odlaganje embalaže, pokvarjenih delov ali katerega koli elementa, ki močno vpliva na okolje; teh odpadkov ne smete odvreči v smeti, ampak jih morate ločiti in jih izročiti posebnim zbirnim centrom, ki bodo poskrbeli za njihovo reciklažo.
- Natančno upoštevajte lokalne predpise glede odstranjevanja odpadnih materialov.
- Ko stroja ne boste več uporabljali, ga ne smete odvreči v okolje, ampak se obrnite na center za zbiranje odpadkov, v skladu z veljavni lokalnimi predpisi.



Električnih aparatov ne odlagajte med gospodinske odpadke. Na podlagi evropske Direktive 2012/19/EU o električnih in elektronskih odpadkih ter na podlagi njenega izvajanja v skladu z nacionalnimi predpisi je treba izrabljene električne naprave zbirati ločeno, z namenom predelave na ekološko kompatibilen način. Če električne aparate odvržete na odlagališče ali na zemljo, lahko škodljive snovi dosežejo podtalno vodo in pridejo v prehrabno verigo, kar ima negativne posledice za vaše zdravje in dobro počutje. Za podrobnejše informacije o odstranjevanju tega izdelka se posvetujte z ustanovo, ki je pristojna za odstranjevanje gospodinskih odpadkov, ali s svojim prodajalcem.



Li-ion

Baterije je treba ob koncu njihove uporabne dobe odstraniti z ustrežno pozornostjo do okolja. Baterija vsebuje material, ki je nevaren za vas in za okolje. Odstraniti jo je treba ločeno od drugih odpadkov, v zbirališču, ki sprejema litij-ionske baterije.



Ločeno zbiranje rabljenih proizvodov in embalaže omogoča reciklažo materialov in njihovo ponovno uporabo. Ponovna uporaba recikliranih materialov prispeva k preprečevanju onesnaževanja okolja in znižuje povpraševanje po surovinah.

2. OPIS IZDELKA

Ta stroj je vrtna naprava, natančneje prenosni akumulatorski vrtni pihalnik.

Stroj v glavnem sestavlja motor, ki poganja propeler, slednji pa proizvaja zelo hiter zračni tok.

Predvidena uporaba in neustrezna uporaba

Ta stroj je zasnovan in izdelan za premikanje in kopičenje – s puhanjem – listja, trave ter raznih drobcev manjše teže in skromne velikosti.

Katerakoli druga raba, ki se ne ujema z zgornjimi navedbami, je lahko nevarna in lahko povzroči poškodbe na ljudeh in/ali predmetih. K nepravilni uporabi spada (na primer, a ne samo):

- kopičenje ali zbiranje vnetljivih ali eksplozivnih proizvodov, žerjavice ali materiala, ki izgoreva brez plamena, prižganih cigaret, delcev stekla, ostrih delcev, kovinskih predmetov, kamenja in vsega drugega, kar bi lahko ogrozilo varnost upravljalca in drugih oseb;
- usmerjanje zračnega toka proti osebam in/ali živalim;
- vstavljanje predmetov skozi sesalno rešetko;
- uporaba stroja s strani več oseb.

POMEMBNO V primeru neustrezne uporabe se garancija razveljavi, proizvajalec pa zavrača vsakršno odgovornost in prelaga na uporabnika vse stroške za škodo ali poškodbe njega samega ali drugih oseb.

POMEMBNO Stroj deluje le, če sta vstavljeni obe bateriji.

OPOMBA Bateriji lahko polnite neposredno na stroju prek nosilca za polnjenje.

2.1. SESTAVNI DELI STROJA

(slika 1)

- Glava motorja
- Puhalna cev
- Ročaj
- Baterije
- Polnilnik baterije
- Gumb za sprostitev cevi pihalnika.
- Stikalo za zagon/zaustavitev
- Vodilo za pritrditve na steno
- Nosilec za polnjenje
- Stojalo za predmete
- Dobavljeni vijaki

2.2. VARNOSTNI OPOZORILNI ZNAKI (SLIKA 2)



POZOR:

Preden stroj uporabite, preberite navodila.



Uporabljajte protihrupne glušnike in zaščitna očala.



NEVARNOST IZMETAVANJA!

Možnost izmetavanja materiala zaradi zračnega toka. Poskrbite, da bodo med uporabo stroja druge osebe izven delovnega območja.



Stroja ne izpostavljajte dežju (ali vlagi)



Izvlomite baterijo pred izvajanjem kakršnega koli pregleda, čiščenja ali posega za vzdrževanje/reguliranje na stroju.



POZOR:

Za navodila v zvezi z baterijo in polnilnikom baterije uporabljajte ustrezajoči priročnik

POMEMBNO Uničene ali nečitljive nalepke je treba zamenjati. Zahtevajte nove nalepke v svojem pooblaščenem servisu.

3. MONTAŽA

POMEMBNO Odstranjevanje embalaže in montažo morate opraviti na ravni in trdni površini, z zadostnim prostorom za premikanje stroja in embalaže.



Preden se lotite montaže, se prepričajte, da bateriji nista vstavljeni v njeni ležišči.

OPOMBA Orodje lahko obesite na steno.

1. Montaža nosilca za polnjenje (slika 3).
2. Montaža vodila za pritrditev na steno (slika 4).
3. Montaža/demontaža pihalne cevi (slika 5).

POMEMBNO Vedno, ko odstranite pihalno cev, ustavi- te stroj in odstranite baterije.

4. KOMANDE ZA UPRAVLJANJE

• Stikalo za zagon/zaustavitev (slika 6.A):

Položaj za izklop (slika 6.A.1)

Položaj za zagon (slika 6.A.2).

1. zažene/zaustavi stroj in istočasno vklopi/izklopi vrtenje propelerja;
2. omogoča reguliranje hitrosti vrtenja propelerja.

⚠ Zagon stroja istočasno sproži vrtenje propelerja.

5. UPORABA STROJA

5.1. ZAČETNA OPRAVILA

• Kontrola baterij (slika 7)

- Pred prvo uporabo stroja po nakupu: napolnite baterijo do konca.
- Pred vsako uporabo: preverite stanje napolnjenosti baterije.

POMEMBNO Za navodila v zvezi z baterijo pogledite v ustrezni priročnik.

OPOMBA Bateriji lahko polnite neposredno na stro- ju (odst. 6.2).

5.2. VARNOSTNI PREGLEDI

- Kontrolirajte nepoškodovanost in pravilno montažo vseh komponent stroja;
- Prepričajte se o pravilni pričvrščenosti vseh pritrdilnih naprav;
- Vse površine stroja ohranjajte čiste in suhe.

Opravo	Rezultat
Zaženite stroj	Stroj se zažene in propeler se vrti.
Premaknite stikalo v položaj za izklop	Stikalo se mora z lahkoto premakniti in stroj se mora zaustaviti.

⚠ Če kateri izmed rezultatov ni v skladu s tem, kar navaja tabela, stroja ne smete uporabljati! Stroj izročite servisni službi, da ga ustrezno pregleda in opravi.

5.3. ZAGON IN DELO

OPOMBA Priporočljivo je, da stroj uporabljate pri tem- peraturi med -10 °C in 60 °C.

⚠ Stroja ne zaganjajte med polnjenjem

1. Zavzemite stabilen in zanesljiv položaj.
2. Prepričajte se, da pihalna cev ni usmerjena proti morebitnim opazovalcem ali drobcem.

⚠ Prepričajte se, če je stikalo (slika 6.A) v položaju "A.1".

3. Vstavite bateriji (slika 8) v njihovo ležišče, tako da jih potisnete do konca, dokler ne zaslišite klika, ki jih blokira v njihovem položaju in zagotovi električni stik.

OPOMBA Stroj deluje le, če sta vstavljeni obe bateriji.

4. Premaknite stikalo v položaj za zagon (slika 9.A.2 / slika 9.A.3).

⚠ Zagon stroja istočasno sproži vrtenje propelerja.

⚠ Med delom je treba stroj vselej trdno držati z roko na ročaju (slika 10).

• Reguliranje hitrosti

Vselej je dobro regulirati hitrost vrtenja propelerja glede na vrsto materiala, ki ga odstranjujete:

- srednja hitrost puhanja (slika 9.A.2);
- maksimalna hitrost puhanja (slika 9.A.3).

5.4. ZAUSTAVITEV

Za zaustavitev stroja premaknite stikalo v položaj za zaustavitev (slika 11.A.1).

⚠ Propeler nadaljuje z vrtenjem še nekaj sekund po zaustavitvi stroja.

Med premiki na drugo delovno območje vedno ugasnite stroj.

⚠ Med premikanjem na drugo območje nikoli ne držite roke na stikalu za zagon, da se izognete nehotenim zagonom.

5.5. PO UPORABI

- Izvlecite baterije iz njihovih ležišč (slika 12).
- Pred odložitvijo stroja v kateri koli prostor počakati, da se motor ohladi;
- Opravite čiščenje.

POMEMBNO Vedno odstranite baterije, kadar koli pus- tite napravo neuporabljeno ali brez nadzora, razen če se polni.

OPOMBA Za odstranitev baterij pritisnite gumb za blo- kado, ki se nahaja na bateriji (slika 12.C).

6. VZDRŽEVANJE

Varnostni predpisi, ki jih je treba upoštevati, so opisani v pogl. 1. Natančno se držite teh predpisov, da se izognete resnim tveganjem ali nevarnostim.

Pred izvajanjem kakršnega koli pregleda, čiščenja ali posega za vzdrževanje/reguliranje na stroju:

- Zaustavite stroj.
- Odstranite bateriji (nikoli ne puščajte baterij vstavljenih ali v dosegu otrok ali neprimernih oseb).
- Preveriti, če so se vsi premični deli popolnoma zaustavili.
- Pred odložitvijo stroja v kateri koli prostor počakati, da se motor ohladi.
- Nadenite primerna oblačila, delovne rokavice in zaščitna očala.

6.1. ČIŠČENJE

- Za zmanjšanje nevarnosti požara poskrbite, da bo stroj prost ostankov listja in vej.
- Po uporabi vselej očistite stroj s pomočjo čiste krpe, ki jo navlažite z nevtralnimi detergentom.
- Z mehko in suho krpo odstranite vse sledi vlage. Vlaga lahko povzroči nevarnost električnih šokov.
- Za čiščenje plastičnih delov in ročajev ne uporabljajte agresivnih detergentov ali topil.
- Ne uporabljajte vodnega curka, da ne zmocite motorja ali električnih delov.
- Vselej poskrbite, da propeler ostane čist in prost prahu in drobcev, tako da pihate prek rešetke s stisnjenim zrakom. Propelerja ne škropite z vodo.
- Vselej se prepričajte, da so rešetke za dovajanje hladilnega zraka čiste in proste ostankov, da se prepreči pregretje motorja in baterije ter njuno poškodovanje.

6.2. PONOVO VSTAVLJANJE BATERIJ V STROJ

Bateriji lahko polnite neposredno na stroju prek nosilca za polnjenje (slika 1.1).

Stroj lahko obesite na steno:

- neposredno na nosilec za polnjenje (slika 13.I);
- prek vodila (slika 13.II).

OPOMBA Baterija je opremljena z zaščito, ki preprečuje polnjenje, če je temperatura okolja nižja od 0 °C ali višja od 40 °C.

Bateriji se izmenično delno napolnita, tako kot kaže tabela:

Faza	Baterija (slika 12)	Polnjenje
1	A (desna)	40 %
2	B (leva)	40 %
3	A (desna)	100%
4	B (leva)	100%

7. SHRANJEVANJE IN TRANSPORT

7.1. SHRANJEVANJE STROJA

- v suhem prostoru;
- v zavetju pred vremenskimi nepravilnostmi;
- na mestu, ki je izven dosega otrok;
- potem ko ste se prepričali, da ste z njega odstranili ključe ali orodje za vzdrževanje;
- Stroj lahko obesite na steno (slika 13).

OPOMBA *Prepričajte se, da lahko stena prenese obremenitev najmanj 20 kg.*

7.2. SHRANJEVANJE BATERIJE

Baterijo je treba hraniti v zaprtem prostoru brez vlage pri temperaturi med:

- 0–60 °C za obdobje do 1 meseca
- 0–45 °C za obdobje do 3 mesecev
- 0–25 °C za obdobje do 1 leta

POMEMBNO *V primeru dolge nedejavnosti baterijo ponovno napolnite vsaka dva meseca, da podaljšate njeno življenjsko dobo.*

7.3. TRANSPORT

Vsakokrat, ko je treba premeščati ali prevažati stroj, morate:

- Zaustaviti stroj.
- Preveriti, če so se vsi premikajoči se deli popolnoma ustavili.
- Izvleči baterije iz njihovih ležišč.
- Prijeti stroj izključno za ročaje in usmeriti cevi tako, da ne predstavljajo nobene ovire.
- Zagotoviti, da premeščanje stroja ne bo povzročilo poškodb na stvareh ali osebah.

8. SERVIS IN POPRAVILA

Ta priročnik daje vsa potrebna navodila za upravljanje stroja in za pravilno osnovno vzdrževanje, ki ga lahko opravlja uporabnik.

Vsa opravila reguliranja in vzdrževanja, ki niso opisana v tem priročniku, mora izvesti vaš prodajalec ali specializirani servis.

SRPSKI - Prevod originalnih uputstava

Kompletni priručnici s uputstvima mašine i motora dostupni su na:

- ▷ internet stranicistiga.com
- ▷ skeniranjem QR koda



Download full manual
stiga.com

PAŽNJA: PRE KORIŠĆENJA MAŠINE PAŽLJIVO PROČITATI OVAJ PRIRUČNIK.

Sačuvati za narednu konsultaciju.

1. SIGURNOSNA PRAVILA

1.1. OPŠTA SIGURNOSNA UPOZORENJA ZA ELEKTRIČNI ALAT

⚠ PAŽNJA Pročitajte sva sigurnosna upozorenja i sva uputstva. Ukoliko se ne pridržavate upozorenja i uputstava, mogu nastati električni udar, požar i/ili ozbiljne povrede.

Sačuvajte sva upozorenja i uputstva za buduće konsultacije.

Termin "električna alatka" naveden u upozorenjima odnosi se na Vaš aparat koji se napaja baterijom (bez kabla).

1) Sigurnost radnog prostora

- Radni prostor mora stalno biti čist i dobro osvetljen.** Na mračnom neurednom prostoru lakše nastaju nezgode.
- Nemojte koristiti električnu alatku u području u kojem postoji rizik od eksplozije, u prisustvu zapaljivih tečnosti, gasa ili prašine.** Električne alatke stvaraju varnice koje mogu zapaliti prašinu ili paru.
- Držite podalje decu i ostale prisutne osobe kada koristite električnu alatku.** Gubitak pažnje može dovesti do gubitka kontrole.

2) Električna bezbednost

- Utikači električnog alata moraju da odgovaraju utičnici.** Nikada ne menjajte utikač na bilo koji način. Ne koristite adapterske utikače sa električnim alatima koji imaju uzemljenje. Neizmenjeni utikači i odgovarajuće utičnice smanjuju rizik od strujnog udara.
- Izbegavajte kontakt tela sa uzemljenim ili uzemljenim površinama, kao što su cevi, radijatori, šporeti i frižideri.** Postoji povećani rizik od strujnog udara ako je vaše telo uzemljeno.
- Ne izlažite električne alate kiši ili vlazi.** Prodor vode u električni alat povećava rizik od strujnog udara.
- Nemojte nepravilno da koristite kabl.** Nikada nemojte koristiti kabl za nošenje, povlačenje ili odvajanje električnog alata. Držite kabl dalje od toplote, ulja, oštih ivica ili delova u pokretu. Oštećeni ili zamršeni kabl povećava rizik od strujnog udara.
- Kada koristite električni alat na otvorenom, koristite produžni kabl adekvatan za spoljnu**

upotrebu. Upotreba kabla adekvatnog za spoljnu upotrebu smanjuje rizik od strujnog udara.

- Ako je neizbežno korišćenje električne alatke na vlažnom mestu, upotrebite napajanje zaštićeno uređajem za zaštitu od strujnog udara (RCD).** Upotreba uređaja RCD smanjuje rizik od strujnog udara.

3) Lična sigurnost

- Budite pažljivi, kontrolišite ono što radite i koristite zdrav razum kada se služite električnom alatkom.** Nemojte koristiti električnu alatku kada ste umorni ili ako ste pod uticajem droge, alkohola ili lekova. Trenutak nepažnje za vreme korišćenja električne alatke može dovesti do ozbiljnih telesnih povreda.
- Koristite zaštitnu odeću. Uvek nosite zaštitne naočare.** Upotreba zaštitne opreme kao što su maske za zaštitu od prašine, obuća otporna na klizanje, zaštitni šlemovi ili zaštitne za uši smanjuje rizik od telesnih povreda.
- Izbegavajte slučajno pokretanje alatke. Proverite da li je aparat ugašen pre nego što stavite bateriju, pre nego što uhvatite ili transportujete električnu alatku.** Transportovanje električne alatke s prstom na prekidaču montiranje baterije kad je prekidač u položaju "ON" olakšava nastanak nezgoda.
- Izvadite sve ključeve ili alat za podešavanje pre nego što uključite električnu alatku.** Ključ ili alat koji ostane u dodiru s nekim okretnim delom može dovesti do telesnih povreda.
- Nemojte gubiti ravnotežu. Uvek morate imati odgovarajući oslonac i ravnotežu.** To omogućava bolju kontrolu električne alatke u neočekivanim situacijama.
- Obucite se na odgovarajući način. Nemojte nositi široku odeću ili nakit. Držite kosu, odeću i rukavice na rastojanju od delova u pokretu.** Otkopčana odeća, nakit ili duga kosu mogu da se zapletu u delove u pokretu.
- Ako ima uređaja koje treba povezati na uređaje za izvlačenje i skupljanje prašine, proverite da li su oni povezani i da li se koriste na odgovarajući način.** Upotreba ovih uređaja može smanjiti nastanak rizika koje izaziva prašina.
- Ne dozvolite da vas poznavanje stečeno tokom česte upotrebe mašine učini previše sigurnim u sebe da biste zanemarili principe bezbednosti.** Nepažljivo postupanje može da prouzrokuje ozbiljne povrede u deliću sekunde.

- 4) **Upotreba i čuvanje električne alatke**
- Nemojte preopteretiti električnu alatku.** Koristite električnu alatku koja je pogodna za posao koji treba da obavite. Odgovarajuća električna alatka izvršiće bolje posao i sigurnije, pri brzini za koju je i projektovana.
 - Nemojte koristiti električnu alatku ako prekidač nije u stanju da je pokrene ili da je uredno zaustavi.** Električna alatka koja se ne može aktivirati preko prekidača, opasna je i mora se popraviti.
 - Izvadite bateriju iz njenog ležišta pre nego što izvršite podešavanje ili zamenu dodatne opreme, ili pre nego što odložite električnu alatku.** Ove sigurnosne preventivne mere smanjuju rizik od slučajnog pokretanja električne alatke.
 - Odložite električne alatke koje ne koristite podalje od domašaja dece i nemojte dozvoliti da električnu alatku koriste osobe koje je ne poznaju i koje nisu upoznate s ovim uputstvima.** Električne alatke su opasne ukoliko se nađu u rukama neiskusnih osoba.
 - Redovno održavajte električne alatke.** Proverite da li su pokretni delovi poravnati i da li se slobodno kreću, da nisu polomljeni i proverite bilo koji uslov koji bi mogao loše uticati na rad električne alatke. U slučaju oštećenja, električnu alatku treba da popravite pre ponovne upotrebe. Mnoge nezgode su uzrokovane nedovoljnim održavanjem.
 - Koristite električnu alatku i dodatnu opremu prema isporučenim uputstvima, imajući u vidu radne uslove i vrstu rada koji treba da izvršite.** Ako električnu alatku koristite za radnje koje se razlikuju od predviđenih, mogu nastati opasne situacije.
 - Drške održavajte suvim, čistim i bez tragova ulja i masti.** Klizave drške ne dopuštaju bezbedno rukovanje i upravljanje alatom u neočekivanim situacijama.
- 5) **Upotreba i mere predostrožnosti za alatke na baterije**
- Uverite se da je alatka isključena pre nego što stavite bateriju.** Stavljanje baterije u upaljeni električni aparat može dovesti do nesreće.
 - Punite baterije samo punjačem koje je odredio proizvođač.** Punjač koji je pogodan za jedan određeni tip baterija može stvoriti rizik od požara ukoliko se koristi za drugi tip baterija.
 - Koristite električne alatke samo s baterijama koje su za iste posebno namenjene.** Upotreba bilo kojih drugih baterija može dovesti do rizika od povreda i požara.
 - Kad baterije ne koristite, iste morate držati podalje od ostalih metalnih predmeta kao što su spjalice, kovani novac, ključevi, ekseri, šrafovi ili drugi metalni predmeti koji mogu dovesti do spoja između dve stezaljke.** Ukoliko dođe do kratkog spoja između stezaljki baterije, mogu nastati opekotine ili požar.
 - Ako je baterija u lošem stanju, iz iste može iscuriti tečnost: izbegavajte bilo koji dodir s tečnošću. Ako dođe do slučajnog dodira s tečnošću, odmah isperite vodom. Ako tečnost dođe u dodir s očima, odmah zatražite lekarsku pomoć.** Tečnost koja izade iz baterije može dovesti do iritacija ili opekotina.
 - Nemojte koristiti oštećenu ili izmenjenu bateriju ili instrument.** Oštećene ili izmenjene baterije mogu nepravilno da rade i to može da dovede do požara, eksplozije ili opasnosti od povreda.
 - Ne izlažite bateriju vatri ili visokim temperaturama.** Izloženost vatri ili temperaturama iznad 130 °C može da izazove eksplozije. **NAPOMENA.** Temperatura „130 °C“ može da se zameni temperaturom od „265 °F“.
 - Pratite sva uputstva za punjenje i nemojte puniti bateriju izvan temperaturnog opsega navedenog u uputstvima.** Nepravilno punjenje ili izloženost temperaturama izvan navedenog opsega mogu da oštete bateriju i da povećaju rizik od požara.
- 6) **Servis**
- Električnu alatku treba da popravi kvalifikovano osoblje; ono pritom mora koristiti originalne rezervne delove.** Zahvaljujući tome moguća je sigurnost električne alatke.
 - Nikada ne popravljajte oštećene baterije.** Održavanje baterija treba da vrši samo proizvođač ili ovlašćeni serviser.

1.2. SPECIFIČNA SIGURNOSNA PRAVILA ZA DUVAČE LIŠĆA U VRTOVIMA

U bezbednosnim upozorenjima u nastavku, termin „mašina“ može biti zamenjen alternativnim terminima (npr. „vrtni duvač“, „vrtni usisivač“, „vrtni duvač/usisivač“, „duvač lišća“ ili „sakupljač lišća“).

- Ne koristite mašinu u nepovoljnim vremenskim uslovima, posebno kada postoji opasnost od udara groma.** To smanjuje rizik od udara groma.
- Nosite zaštitu za oči i uši.** Odgovarajuća zaštitna oprema će smanjiti rizik od telesnih povreda. **NAPOMENA** 302 Deo upozorenja za zaštitu sluha u gornjoj tački c) može se opciono izostaviti ako nivo zvučnog pritiska emisije izmeren na uhu operatera u skladu sa Aneksom I ne prelazi 85 dB(A).
- Prilikom upotrebe mašine obavezno nosite obuću koja ne klizi i zaštitnu obuću. Ne upravljajte mašinom bosih stopala ili ne nosite otvorene sandale.** To smanjuje rizik od povreda stopala.
- Ne nosite široku odeću ili predmete kao što su šalovi, uzice, lanci, kravate itd., koji bi se mogli zaglaviti u ventilacionim otvorima. Vežite ili pokrijte dugu kosu kako biste bili sigurni da se ne uvuče u ventilacione otvore.** Ako se bilo koji od ovih predmeta uvuče u otvore za ventilaciju, to može povećati rizik od telesnih povreda.

- e) Ne koristite mašinu za duvanje bilo čega što gori ili ili se dimi, kao što su cigarete, šibice ili vrući pepeo. Ovi izvori paljenja mogu povećati rizik od požara.
- f) Ne dodirujte ventilator dok se još kreće. Isključite mašinu i sačekajte da se ventilator zaustavi pre nego što uklonite bilo koji deo koji može omogućiti pristup ventilatoru. To smanjuje rizik od povreda od pokretnih delova.
- g) Kada čistite zaglavljani materijal ili održavate mašinu, uverite se da je prekidač za napajanje isključen. Ozbiljne povrede mogu da nastanu usled neočekivanog pokretanja mašine tokom uklanjanja zaglavljeneog materijala ili održavanja.



U slučaju kvara ili nesreće za vreme rada, odmah isključite motor i udaljite mašinu kako ne bi nastala dalja oštećenja; ako se povredite ili povredite druge osobe, odmah primenite mere prve pomoći koje su najprikladnije situaciji koja je nastala i obratite se zdravstvenoj ustanovi radi potrebnog lečenja. Pažljivo uklonite sav eventualni otpad koji bi mogao oštetiti ili povrediti osobe ili životinje ukoliko ih niko ne nadzire.



Duže izlaganje vibracijama može da prouzrokuje povrede i poremećaje u krvnom i nervnom sistemu (poznate kao Raynaudov fenomen ili «beli prsti»), naročito kod osoba koje boluju od poremećaja u cirkulaciji. Simptomi mogu da zahvate ruke, zglobove i prste, a manifestuju se u gubitku osećaja, utrnulosti, svrabu, boli, bleđenju ili strukturalnim promenama na koži. Na takva stanja mogu negativno da utiču niske temperatura okoline i/ili preteran stisak ručke. Kod pojave tih znakova potrebno je skratiti vreme upotrebe mašine i obratiti se lekaru.

1.3. ODRŽAVANJE, SKLADIŠTENJE I TRANSPORT

Redovno vršite održavanje i pravilno skladištite mašinu kako bi se sačuvala njena sigurnost i nivo učinka.

- Mašina se ne sme koristiti ako su njeni delovi istrošeni ili oštećeni. Pokvareni ili dotrajali delovi se moraju zameniti, a nikako popravljati. Koristite samo originalne rezervne delove
- Prilikom zaustavljanja stroja radi održavanja, pregleda, skladištenja ili modifikacije dodatka, isključite motor, isključite uređaj iz napajanja i pobrinite se da se svi pokretni delovi potpuno zaustave.
- Da biste smanjili rizik od požara, nemojte ostavljati posude s otpadnim materijalom u prostorijama.



Nivo buke i vibracija naveden u ovim uputstvima, predstavljaju maksimalne vrednosti prilikom upotrebe mašine. Upotreba neuravnoteženog reznog elementa, prevelika brzina kretanja i nevršenje održavanja znatno utiču na emisiju zvuka i vibracije. Zato je potrebno primeniti mere preventivne zaštite radi otklanjanja mogućih rizika od prevelike buke i naprezanja od vibracija; vršite održavanje mašine, nosite zaštitu za uši, pravite pauze za vreme rada.

1.4. BATERIJA/PUNJAČ BATERIJE

VAŽNO *Sledeća sigurnosna pravila dopunjuju propise o sigurnosti koji su navedeni u posebnoj priručniku za bateriju i za punjač baterije koji je priložen uz mašinu.*

- Da biste napunili bateriju, koristite isključivo punjače baterije koje je preporučio proizvođač. Neodgovarajući punjač baterije može izazvati električni udar, pregrevanje ili curenje nagrizajuće tečnosti iz baterije.
- Koristite isključivo specifične baterije koje su predviđene za vašu alatku. Upotreba drugih baterija može izazvati povrede i rizik od požara.
- Uverite se da je alatka isključena pre nego što stavite bateriju. Ako se baterija stavlja u električne aparate koji su uključeni, to može dovesti do požara.
- Bateriju koju ne koristite morate držati podalje od kancelarijskih spajalica, kovanog novca, ključeva, eksera, šrafova ili drugih sitnih metalnih predmeta, koji bi mogli dovesti do kratkog spoja kontakata. Kratak spoj između kontakata baterije može dovesti do sagorevanja ili požara.
- Nemojte koristiti punjač baterije na mestima gde ima pare, zapaljivih tečnosti ili na lako zapaljivim površinama kao što su papir, platno itd. Za vreme punjenja, punjač baterije se zagreva i mogao bi izazvati požar.
- Za vreme transporta baterije, pazite da kontakti nisu međusobno povezani i nemojte koristiti metalne posude za transport.

1.5. ZAŠTITA ŽIVOTNE SREDINE

- Strogo se pridržavajte lokalnih propisa o uklanjanju ambalaze, istrošenih delova ili svih drugih elemenata štetnih za životnu sredinu; ti otpaci se ne smeju bacati u smeće, nego ih treba razdvojiti i predati odgovarajućim centrima za skupljanje otpada, koji će se pobrinuti za recikliranje materijala.

- Strogo se pridržavajte lokalnih propisa o zbrinjavanju otpadnog materijala koji nastane tokom rada.
- U trenutku kada mašinu više ne koristite, nemojte je napustiti u okolini, već se obratite centru za skupljanje otpada, u skladu s važećim lokalnim propisima.



Ne bacajte električne aparate u kućno smeće. Na osnovu Evropske Direktive 2012/19/EU o otpadu električnih i elektronskih aparata i njenom sprovođenju u skladu sa državnim propisima, istrošeni električni aparati se moraju odvojeno skupljati da bi se mogli ponovo iskoristiti na ekološki prihvatljiv način. Ako budete bacili električne aparate na deponiju ili na zemljište, štetne supstance mogu dospeti do vodonosnog sloja i tako ući u lanac ishrane i ugroziti vaše zdravlje i sigurnost. Za detaljne informacije o zbrinjavanju ovog proizvoda, obratite se nadležnom zavodu za zbrinjavanje otpada iz domaćinstva ili ovlašćenom prodavcu



Na kraju radnog veka zbrinite baterije vodeći računa da ne zagadite životnu sredinu. Baterija sadrži materijal koji je opasan po Vas i po životnu sredinu. Bateriju treba da skinete i zbrinite odvojeno u objektu koji prihvata baterije s litijumskim jonima.



Odvojeno skupljanje korišćenih proizvoda i ambalaže omogućava reciklažu materijala i njegovu ponovnu upotrebu. Ponovna upotreba recikliranog materijala pomaže da se spreči zagađenje životne sredine i smanjuje potražnju za sirovinama.

2. OPIS PROIZVODA

Ova mašina je oprema namenjena za korišćenje u vrtovima, odnosno u pitanju je duvač/usisivač lišća na bateriju.

Mašina se uglavnom sastoji od motora koji pokreće propeler tako da se stvara vazduha velike brzine.

Predviđena i neodgovarajuća upotreba

Ova mašina je projektovana i napravljena za prmeranje i nakupljanje, duvanjem, lišća, trave, raznih otpadaka ograničene težine i skromnih dimenzija.

Svaka druga upotreba koja nije prethodno navedena može biti opasna i može prouzrokovati štetu po lica i/ili stvari. Neprimerena upotreba obuhvata (navodimo samo nekoliko primera):

- nagomilavanje ili skupljanje zapaljivih ili eksplozivnih proizvoda, vrelog žara ili materijala koji dogoreva, upaljenih cigareta, komadića stakla, oštih komada, metalnih predmeta, kamenja i ostalog što bi moglo ugroziti sigurnost rukovaoca i ostalih;
- usmeravanje protoka vazduha prema osobama i/ili životinjama;
- ubacivanje predmeta kroz usisnu rešetku;
- upotrebu mašine od strane više osoba istovremeno.

VAŽNO Neprimerena upotreba mašine prekida važenje garancije, a proizvođač neće snositi nikakvu odgovornost, dok će korisnik morati da snosi troškove za oštećenja ili povrede koje nanese samom sebi ili trećim licima.

VAŽNO Mašina radi samo sa obe umetnute baterije..

NAPOMENA Baterije se mogu puniti direktno na mašini preko baze za punjenje.

2.1. SASTAVNI DELOVI KOSAČICE

(Sl. 1)

- Motor
- Cev za duvanje
- Drška
- Baterije
- Punjač baterije
- Dugme za otpuštanje cevi za duvanje.
- Prekidač za pokretanje/zaustavljanje
- Šina za montažu na zid
- Baza za punjenje
- Kutija za predmete
- Isporučeni šrafovi

2.2. SIGURNOSNE OZNAKE (SL. 2)



PAŽNJA:

Pročitajte uputstva pre korišćenja mašine.



Koristite zaštitu za uši i naočare.



OPASNOST OD IZBACIVANJA PREDMETA!

Moguće izbacivanje materijala, prouzrokovano protokom vazduha. Za vreme upotrebe mašine osobe moraju biti van radnog područja



Ne izlažite mašinu kiši (ili vlazi)



Pre vršenja bilo koje kontrole, čišćenja ili intervencije održavanja/podešavanja na mašini izvadite bateriju.



PAŽNJA:

Za informacije o bateriji i punjaču baterija, pogledajte odgovarajući priručnik

VAŽNO Nalepnice koje su oštećene ili koje su postale nečitke moraju se zameniti. Zatražite nove nalepnice od ovlašćenog servisnog centra.

3. MONTAŽA

VAŽNO Skidanje ambalaže i montažu treba izvršiti na ravnoj i čvrstoj površini, mora postojati dovoljno prostora za pomeranje mašine i pakovanja.

! Pre vršenja montaže, proverite da baterije nisu stavljene u prostor za njih predviđen na mašini.

NAPOMENA Alat se može okačiti na zid.

1. Montaža baze za punjenje (Sl. 3).
2. Montaža šine za pričvršćivanje na zid (Sl. 4).
3. Montaža / demontaža cevi za duvanje (Sl. 5).

VAŽNO Zaustavite mašinu i obavezno izvadite baterije svaki put kada izvadite cev za duvanje.

4. UPRAVLJAČKE KOMANDE

• **Prekidač za pokretanje/zaustavljanje (Sl. 6.A):**

Položaj zaustavljanja (Sl. 6.A.1)

Položaj pokretanja (Sl. 6.A.2)

1. pokreće/zaustavlja mašinu i istovremeno uključuje/isključuje okretanje rotora;
2. omogućava podešavanje brzine propelera.

! Puštanje mašine u pogon istovremeno dovodi do okretanja rotora.

5. UPOTREBA MAŠINE

5.1. PRIPREMNE RADNJE

• **Provera baterija (Sl. 7)**

- Pre prve upotrebe mašine nakon kupovine: potpuno napunite bateriju.
- Pre svake upotrebe: proverite status punjenja baterije.

VAŽNO Za uputstva o upotrebi baterije, pročitajte odgovarajući knjižicu sa uputstvima.

NAPOMENA Baterije se mogu puniti direktno na mašini (par. 6.2).

5.2. SIGURNOSNE KONTROLE

- Proverite da li su delovi mašine čitavi i da li su pravilno namontirani.
- Proveite da li su pravilno pritegnuti svi elementi za fiksiranje;
- Sve površine mašine moraju biti čiste i suve.

Radnja	Rezultat
Pustite mašinu u pogon	Mašina se pokreće, a rotor se okreće.
Pomerite prekidač u položaj zaustavljanje	Prekidač mora lako da se pomeri, a mašina mora da se zaustavi.

! Ako se bilo koji od rezultata ne poklapa s navodima u narednoj tabeli, ne smete da koristite mašinu! Ponesite mašinu u servisnu službu na proveru i na popravku.

5.3. PUŠTANJE U POGON I RAD

NAPOMENA Preporučuje se korišćenje mašine na temperaturi između -10 °C i 60 °C.

! Ne uključivati mašinu kad je u statusu punjenja

1. Zauzmite čvrst i stabilan položaj.
2. Uverite se da cev za duvanje nije okrenuta prema osobama ili otpacima.

! Utvrditi da li je prekidač (Sl. 6.A) u položaju "A.1".

3. Stavite baterije (Sl. 8) u njihovo ležište i gurnite ih do kraja dok ne čujete "klik" što je znak da su se one blokiralu u položaju i da ostvaruju električni kontakt..

NAPOMENA Mašina radi samo sa obe umetnute baterije.

4. Pomerite prekidač u položaj pokretanja (Sl.9.A.2/ Sl.9.A.3).

! Puštanje mašine u pogon istovremeno dovodi do okretanja rotora.

! Za vreme rada mašinu uvek morate držati čvrsto tako da Vam ruka bude na dršci (Sl. 10).

• **Podešavanje brzine**

- Poželjno je da uvek podesite brzinu okretanja rotora u zavisnosti od tipologije materijala koji treba da uklonite:
- prosečna brzina duvanja (Sl. 9.A.2);
 - maksimalna brzina duvanja (Sl. 9.A.3).

5.4. ZAUSTAVLJANJE

Da biste zaustavili mašinu, pomerite prekidač u položaj zaustavljanja (Sl. 11.A.1).

! Rotor se i dalje okreće nekoliko sekundi i nakon zaustavljanja mašine.

Uvek zaustavite mašinu kada se krećete od jednog do drugog radnog područja.

! Za vreme pomeranja nikada nemojte držati ruku na prekidaču za pokretanje mašine da ne bi došlo do slučajnog uključivanja mašine.

5.5. NAKON UPOTREBE

- Izvadite baterije iz ležišta (Sl. 12).
- Sačekajte da se motor ohladi, pre odlaganja mašine u bilo koju prostoriju.
- Izvršiti čišćenje.

VAŽNO Uvek izvadite baterije kad god ostavite mašinu nekorišćenu ili bez nadzora, kada nije na punjenju.

NAPOMENA Da biste izvadili baterije, pritisnite dugme za blokiranje koje se nalazi na bateriji (Sl. 12.C).

6. ODRŽAVANJE

Sigurnosni propisi kojih se treba pridržavati opisani su u pogl. 1. Strogo se pridržavajte ovih uputstava kako ne bi nastali ozbiljni rizici ili opasnosti.

Pre vršenja bilo koje kontrole, čišćenja ili održavanja/podešavanja mašine:

- Zaustavite mašinu.
- Uklonite baterije (nikada ne ostavljajte bateriju umetnutu ili na dohvata dece ili neprikladnih osoba.
- Uverite se da su se svi delovi u pokretu do kraja zaustavili.
- Sačekajte da se motor ohladi, pre odlaganja mašine u bilo koju prostoriju.
- Nosite odgovarajuću odeću, radne rukavice i zaštitne naočare.

6.1. ČIŠĆENJE

- Da bi se umanjio rizik od požara, uklonite ostatke lišća i grančica s mašine.
- Mašinu uvek čistite nakon upotrebe čistom krpom navlaženom neutralnim deterdžentom.
- Otklonite bilo koji trag vlage pomoću meke i suve krpe. Vлага može dovesti do rizika od električnog udara.
- Nemojte koristiti agresivne deterdžente ili rastvore za čišćenje plastičnih delova mašine ili drški.
- Ne koristite mlazove vode i izbegavajte kvašenje motora i električnih delova.
- Rotor uvek mora biti čist i bez prašine i ostataka; to možete postići duvanjem komprimovanog vazduha kroz rešetku. Nemojte prskati rotor vodom.
- Da ne bi došlo do pregrevanja i oštećenja motora ili baterije, uvek se uverite da su usisne rešetke rashladnog vazduha čiste i da na njima nema ostataka.

6.2. PUNJENJE BATERIJA NA MAŠINI

Baterije se mogu puniti direktno na mašini koristeći bazu za punjenje (Sl. 1.I)

Mašina se može okačiti na zid:

- direktno na bazu za punjenje (Sl. 13.I)
- pomoću šine (Sl.13.II)

NAPOMENA Baterija ima zaštitu koja sprečava punjenje ukoliko temperatura prostorije ne iznosi između 0 °C - 40 °C..

Baterije se delimično pune uzastopno, prema šemi:

Faza	Baterija (Sl.12)	Punjenje
1	A (desno)	40%
2	B (levo)	40%
3	A (desno)	100%
4	B (levo)	100%

7. SKLADIŠTENJE I TRANSPORT

7.1. SKLADIŠTENJE MAŠINE

- u suvu prostoriju;
- zaštićenu od vremenskih neprilika;
- na mesto kojem ne mogu pristupiti deca;
- proverite da li ste uklonili ključeve ili alate koji se koriste za održavanje;
- Mašina se može okačiti na zid (Sl. 13).

NAPOMENA Uverite se da zid može da izdrži opterećenje od najmanje 20 kg.

7.2. SKLADIŠTENJE BATERIJE

Baterija se mora čuvati u zatvorenim sredinama bez vlage, na temperaturi između:

- 0 °C - 60 °C tokom 1 meseca
- 0 °C - 45 °C tokom 3 meseca
- 0 °C - 25 °C tokom 1 godine

VAŽNO U slučaju produženog nekorišćenja mašine, puniti bateriju svaka dva meseca da produžite njen vek trajanja.

7.3. TRANSPORT

Svaki put kad mašinu treba da pomerite ili prevezete, treba da:

- Zaustavite mašinu;
- Uverite se da su se svi delovi u pokretu do kraja zaustavili;
- Izvadite baterije iz njihovog ležišta;
- Uхватite mašinu jedino za drške i usmeriti cevi tako da ne smetaju.
- Uverite se da kretanje mašine ne dovede do nanošenja štete ili povreda.

8. ASISTENCIJA I POPRAVKE

U ovom priručniku sadržana su sva uputstva za rukovanje mašinom i njeno osnovno pravilno održavanje koje može obavljati korisnik.

Sve intervencije podešavanja i održavanja koje nisu opisane u ovom priručniku moraju se obaviti kod vašeg prodavca ili specijalizovanog centra.

SVENSKA - Översättning av Originalinstruktionerna

Maskinens och motorns kompletta bruksanvisningar är tillgängliga här:

- ▷ på webbplatsen stiga.com
- ▷ genom att skanna QR-koden



Download full manual
stiga.com

VARNING: LÄS IGENOM HELA BRUKSANVISNINGEN INNAN DU ANVÄNDER APPARATEN.

Bevara för framtida bruk.

1. SÄKERHETSFÖRESKRIFTER

1.1. ALLMÄNNA SÄKERHETSFÖRESKRIFTER FÖR ELEKTRISKA VERKTYG

⚠ VARNING Läs noggrant igenom säkerhetsföreskrifterna och alla instruktioner. Bristande iakttagelse av föreskrifterna och instruktionerna kan orsaka elstötar, brand och/eller allvarliga skador.

Bevara alla föreskrifter och instruktioner för framtida bruk.

Termen "eldrivet verktyg" hänvisar till din batteridrivna apparat (utan kabel)

1) Säkerhet på arbetsplatsen

- Håll arbetsplatsen ren och välbelyst.** Mörka och rörliga platser kan leda till olyckor.
- Använd inte en elektrisk utrustning i miljöer där det finns risk för explosion, i närheten av brandfarliga vätskor, gas eller pulver.** Elektriska utrustningar avger gnistor som kan sätta eld på damm eller ångor.
- Håll barn och närvarande på avstånd vid användning av en elektrisk utrustning.** En dålig uppmärksamhet kan leda till en förlorad kontroll.

2) Elektrisk säkerhet

- Elverkygets kontakter måste passa uttaget. Ändra aldrig kontakten på något sätt. Använd inte adaptrar med elverktyg som är jordade.** Kontakter som inte har ändrats och matchande uttag minskar risken för elektriska stötar.
- Undvik kroppskontakt med jordade ytor som rör, radiatorer, spisar och kylskåp.** Det finns ökad risk för elektriska stötar om din kropp är jordad.
- Utsätt inte elverktyg för regn eller fukt.** Vatten som kommer in i ett elverktyg ökar risken för elektriska stötar.
- Missbruka inte sladden. Använd aldrig sladden för att bära, dra eller koppla bort elverktyget. Håll sladden borta från värme, olja, vassa kanter och rörliga delar.** Skadade eller trasliga sladdar ökar risken för elektriska stötar.
- När du använder ett elverktyg utomhus ska du använda en förlängningsladd som är lämplig för utomhusbruk.** Om du använder en sladd som lämpar sig för utomhusbruk minskar risken för elektriska stötar.

- Om det är oundvikligt att använda ett elverktyg på en våt plats, använd en strömförsörjning som skyddas av en jordfelsbrytare (RCD).** Användning av en RCD minskar risken för elektriska stötar.

3) Personlig säkerhet

- Var uppmärksam, kontrollera det du håller på med och använd sunt förnuft när du använder den elektriska utrustningen. Använd inte den elektriska utrustningen om du är trött eller under beroende av droger, alkohol eller medicin.** Ett ögonblick av bristande uppmärksamhet vid användning av elektrisk utrustning kan orsaka allvarliga personskador.
- Använd skyddskläder. Bär alltid skyddsglasögon.** Bruk av en skyddande utrustning såsom dammskydd, halkfria skor, skyddshjälm, eller hörselskydd, minskar risken för personskador.
- Undvik en oavsiktlig start. Se till att apparaten är släckt innan du sätter i batteriet, greppar eller transporterar den elektriska utrustningen.** Transportera den elektriska utrustningen med fingret på strömbrytaren, montera batteriet med strömbrytaren i positionen "ON" underlättar olyckor.
- Ta bort alla nycklar och justeringsverktyg innan du aktiverar den elektriska utrustningen.** En nyckel eller ett verktyg som kommer i kontakt med en roterande del kan orsaka personskador.
- Tappa inte balansen. Stå alltid i stadig position och i rätt balans.** Detta tillåter en bättre kontroll av den elektriska utrustningen i oväntade situationer.
- Bär lämpliga kläder. Bär ingen vid klädsel eller smycken. Håll håret, kläder och handskar borta från delar i rörelse.** Vida kläder, smycken eller långt hår kan fastna i delarna i rörelse.
- Om anordningar ska kopplas till anläggningarna för utslagning och insamling av pulver, se till att de kopplas och används på lämpligt sätt.** Användningen av dessa anordningar kan minska risken för kopplade till damm.
- Låt inte din förtrogenhet med maskinens användning leda till att du känner dig för säker och försummar säkerhetsprinciperna.** Oakt-samhet kan orsaka allvarlig skada på en bråkdel av en sekund.

- 4) Användning och förvaring av den elektriska utrustningen
- Överbelasta inte den elektriska utrustningen. Använd den elektriska utrustningen som avsetts för arbetet. Avsedd elektrisk utrustning kommer att utföra arbetet bättre och på ett säkrare sätt och på den hastighet som den tillverkats för.
 - Använd inte den elektriska utrustningen om strömbrytaren inte är i grad att starta den eller stoppa den som den ska. Elektrisk utrustning som inte kan aktiveras med strömbrytaren är en fara och ska repareras.
 - Avlägsna ackumulatören från sitt fack innan du utför något arbete för reglering eller byte av tillbehör eller innan den elektriska utrustningen repareras. Dessa förebyggande säkerhetsåtgärder minskar riskerna för start genom olyckshändelse av den elektriska utrustningen.
 - Förvara den elektriska utrustningen långt borta från barn när den inte längre används och låt inte personer som inte känner till utrustningen och som inte läst igenom dessa instruktioner använda denna. Elektrisk utrustning är farlig om den används av oerfarna personer.
 - Var noggrann med underhållsarbetet för den elektriska utrustningen. Kontrollera att de rörliga delarna är linjerade och fria i sin rörelse, att inga delar är trasiga och att det inte finns något annat som kan hindra den elektriska utrustningens funktion. Om den elektriska utrustningen går sönder ska den repareras innan den används. Många olyckor orsakas av ett för dåligt underhållsarbete.
 - Använd den elektriska utrustningen och tillbehören enligt instruktionerna som medföljer och med hänsyn till arbetsförhållandena och typen av arbete som ska utföras. Att använda ett elektriskt verktyg till annat arbete än det som det avses för kan orsaka farliga situationer.
 - Håll handtagen torra, rena och utan olja och fett. Håll handtag gör det inte möjligt att hantera och kontrollera verktyget på ett säkert sätt i oväntade situationer.
- 5) Användning och försiktighetsåtgärder för batteridrivna verktyg
- Se till att apparaten är släckt innan batteriet sätts i. Montering av ett batteri i en elektrisk apparat som är på kan orsaka olyckor.
 - Ladda endast med tillverkarens avsedda batteriladdare. En laddare som avsetts för en typ av batteripaket kan skapa en brandrisk om den används för andra typer av paket.
 - Använd eldrivna verktyg endast med de specifikt fastställda batteripaketen. En användning av andra batteripaket kan skapa risk för kroppsskada och brand.
 - När batteripaketet inte används ska det hållas på avstånd från andra metallföremål som kramrar, mynt, nycklar, spikar, skruvar och andra små metallföremål som kan skapa en anslutning mellan två poler. En kortslutning av batteriets poler kan leda till brännskador eller olyckor.
 - Om batteriet är i dåligt skick kan det läcka vätska: undvik all kontakt. Skölj omedelbart med vatten vid en oavsiktlig kontakt. Om vätskan kommer i kontakt med ögonen, kontakta omedelbart en läkare. Vätskan som läckt från batteriet kan orsaka irritationer eller brännskador.
 - Använd inte ett skadat eller ändrat batteripaket eller instrument. Skadade eller ändrade batterier kan orsaka oförutsedda beteenden, vilket kan leda till brand, explosion eller risk för skada.
 - Utsätt inte batteripaketet för eld eller för höga temperaturer. Exponering för eld eller temperaturer över 130 °C kan orsaka explosion. ANMÄRKNING. Temperaturen "130 °C" kan ersättas med temperaturen "265 °F".
 - Följ alla laddningsinstruktioner och ladda inte batteriet utanför det temperaturområde som anges i instruktionerna. Felaktig laddning eller vid temperaturer utanför det angivna området kan skada batteriet och öka risken för brand.
- 6) Assistans
- Låt endast fackmän reparera den elektriska utrustningen och se till att endast originala reservdelar används. Detta gör så att säkerheten av den elektriska utrustningen bibehålls.
 - Reparera aldrig skadade batterier. Batterier får endast underhållas av tillverkaren eller auktoriserade serviceföretag.
- ## 1.2. SPECIFIKA SÄKERHETS NORMER FÖR BLÅS FÖR TRÄDGÅRDSBRUK
- I säkerhetsanvisningarna nedan kan begreppet "maskin" ersättas med alternativa begrepp (t.ex. "trädgårdsblås", "lövsug", "lövblås" eller "lövuppsamlare").
- Använd inte maskinen vid ogynnsamma väderförhållanden, särskilt inte om det finns risk för blixtnedslag. Detta minskar risken för att träffas av en blixtnedslag.
 - Använd ögon- och hörselskydd. Korrekt skyddsutrustning minskar risken för personskador. ANMÄRKNING 302 Delen om hörselskydd i varningen under c) ovan kan eventuellt utelämnas om ljudtrycksnivån som uppmätts vid operatörens öra i enlighet med bilaga I inte överstiger 85 dB(A).
 - Använd alltid halksäkra skyddsskor när du använder maskinen. Använd inte maskinen barfota eller öppna sandaler. Detta minskar risken för fotskador.

- d) Bär inte lösa kläder eller föremål som halsdukar, snören, kedjor, slipsar etc. som kan tränga in i luftintagen. Bind upp eller täck över långt hår så att det inte sugas in av luftintagen. Om något av dessa föremål sugas in i luftintagen kan det öka risken för personskador.
- e) Använd inte maskinen för att blåsa något som brinner eller ryker, t.ex. cigaretter, tändstickor eller het aska. Dessa antändningskällor kan öka risken för brand.
- f) Rör inte fläkten när den fortfarande är i rörelse. Stäng av maskinen och vänta tills fläkten stannat innan du tar bort någon del som gör att fläkten kan kommas åt. Detta minskar risken för skador på grund av rörliga delar.
- g) Kontrollera att strömbrytaren är frånslagen när du tar bort fastnat material eller utför service på maskinen. Övontad start av maskinen under borttagning av fastnat material eller underhåll kan leda till allvariga personskador.



Vid förstörelse eller olyckor under arbetet, stäng omedelbart av motorn och ställ maskinen på avstånd för att inte orsaka fler skador. Vid olyckor som medför kroppsskador, ge omedelbart första hjälpen och kontakta ett sjukhus för nödvändig vård. Ta noggrant bort eventuella rester som kan orsaka materialskador eller skador på människor eller djur om de inte tas bort.



Om man utsätts en längre tid för vibrationer så kan man få neurovaskulära skador och störning (kända även som Raynaud fenomen eller vita fingrar) speciellt för de som lider av cirkulationsstörningar. Symptomen kan gälla händer, handleder och fingrar och symtomen kan vara att man förlorar känslan, avtrubning, att det kliar, smärta, hudförändringar eller strukturella ändringar på huden. Dessa effekter kan öka vid låga miljötemperaturer och /eller av ett för hårt grepp uppstå så måste man minska på användningstiden och kontakta en läkare.

1.3. UNDERHÅLL, FÖRVARING OCH TRANSPORT

Ett regelbundet underhåll och en korrekt förvaring bevarar maskinens säkerhet och dess prestandanivå

- Använd aldrig maskinen med utslitna eller skadade delar. Trasiga eller slitna delar måste bytas ut och får aldrig repareras. Använd endast originalreservdelar.
- När du stannar maskinen för underhåll, inspektion, förvaring eller för att byta redskap ska du stänga av motorn, koppla bort maskinen från elnätet och se till att alla rörliga delar står helt stilla.
- För att minska risk för brand, lämna inte behållarna med restmaterial inuti lokalen.



Ljud- och vibrationsnivån som anges i de här instruktionerna är maximivärden för användning av maskinen. Användningen av ett klippaggregat i obalans, en för hög hastighet, inget underhåll, påverkar väsentligen ljud- och vibrationsnivåer. Därför måste du använda skydd mot möjliga skador som beror på en hög ljudnivå och vibrationspåkänningar. Förtutse ett underhåll av maskinen, bär hörselskydd och ta pauser under arbetet.

1.4. BATTERI/BATTERILADDARE

VIKTIGT De följande säkerhetsnormerna omfattar säkerhetsföreskrifter i batteriets och batteriladdarens bruksanvisning i bilaga till maskinen.

- För att ladda batterier, använd endast batteriladdare som rekommenderas av tillverkaren. En olämplig batteriladdare kan orsaka en elektrisk stöt, överhettning eller läcka av korrosiv vätska från batteriet.
- Använd endast de specifika batterierna som förutses för ditt verktyg. En användning av andra batterier kan orsaka skador och brandrisk.
- Se till att apparaten är släckt innan batteriet sätts i. Att montera ett batteri i en elektrisk apparat som är på kan orsaka olyckor.
- Håll batteriet som inte används på avstånd från gem, mynt, nycklar, spikar, skruvar eller andra små metall-delar som kan orsaka en kortslutning på kontakterna. En kortslutning mellan batterikontakterna kan medföra förbränning eller brand.
- Använd inte batteriladdaren på platser där det finns ångor, antändbara ämnen eller lättantändliga ytor som papper, tyg, osv. Under laddningen värms batteriladdaren och kan orsaka brand.
- Under transporten av ackumulatorer, se till att kontakterna inte kopplas mellan varandra och använd inte metallbehållare för transport.

1.5. MILJÖSKYDD

- Följ noggrant lokala bestämmelser för bortscaffande av emballage, trasiga delar och andra enheter som kan medföra kraftiga miljöeffekter. Dessa avfall får inte kastas i soporna utan ska separeras och överlämnas till insamlingscentraler som återvinner materialen.
- Följ noggrant lokala bestämmelser för bortscaffande av material som finns kvar.
- När maskinen tas ur drift, lämna inte maskinen i miljön, utan kontakta en insamlingscentral enligt gällande lokala förordningar.



Släng inte elektriska apparater i hushållsavfallet. Enligt det Europeiska direktivet 2012/19/EU gällande bortskaftande av elektrisk och elektronisk utrustning och dess genomförande i enlighet med nationella normer, urladdade elektriska apparater skall samlas upp separat för att slutligen kunna återanvändas på ett eko-kompatibelt sätt. Om elektrisk utrustning slängs på soptippen eller på marken kan de giftiga ämnena nå vattennivån och på så vis komma i kontakt med näringskedjan och skada din hälsa och välmående. För mer information gällande bortskaftande av produkten, kontakta kompetent myndighet gällande hushållsavfall eller din återförsäljare



Li-ion

Vid slutet av batteriernas livslängd, ska de skaffas bort på ett miljövänligt sätt. Batterier innehåller material som kan vara farligt för dig och för miljön. Det ska tas bort och deponeras separat på en anläggning som kan hantera litiumjonbatterier.



En separat insamling av begagnade produkter och emballage tillåter en återvinning av materialen och en återanvändning. Återanvändningen av återvinningsmaterial förebygger en miljöförorening och minskar råvarubehovet.

2. PRODUKTBeskrivning

Den här maskinen är ett trädgårdsredskap och närmare bestämt en batteridrivna bärbar lövblås. Maskinen består huvudsakligen av en motor som sätter igång en rotor som skapar ett luftflöde på hög hastighet.

Förutsedd användning och felaktig användning

Denna maskin är konstruerad och tillverkad för förflyttning och ackumulering, med blåsning, av löv, gräs, olika skräp av begränsad vikt och små storlekar; Vilken som helst annan användning än den som anges ovan anses som farlig och orsakar kroppsskador och/eller materialskador. Följande anses som felaktig användning (som exempel, men inte uteslutande):

- ackumulering eller uppsamling av brandfarliga material eller material som kan explodera, varm glöd eller glödande material utan lågor, tända cigaretter, glasbitar, vassa delar, metallföremål, stenar och annat som kan vara farligt för användaren och andra personer;
- rikta luftstrålen mot personer och/eller djur;
- föra in föremål genom suggallret;
- att maskinen används av flera personer.

VIKTIGT En felaktig användning av maskinen medför att garantin upphör. I detta fall avsäger sig tillverkaren allt ansvar och användaren kommer då att få stå för alla utgifter som beror på egendomsskador eller personskador på användaren eller andra personer.

VIKTIGT Maskinen fungerar endast när båda batterierna är isatta.

ANMÄRKNING Batterierna kan laddas direkt på maskinen via laddningsbasen.

2.1. MASKINKOMPONENTER

(Fig. 1)

- Motorkropp
- Lövbåsens rör
- Handtag
- Batterier
- Batteriladdare
- Knapp för frigöring av lövbåsens rör.
- Start/stopppknapp
- Skena för väggmontering
- Laddningsbas
- Förvaringsfack
- Skruvur medföljer

2.2. SÄKERHETSSKYLTA (FIG. 2)



VARNING:
Läs instruktionerna innan maskinens används.



Använd hörselskydd eller glasögon.



FARA FÖR UTSLUNGANDE FÖREMÅL!

Möjliga utslungningar av material orsakade av luftflöde. Håll personer utanför arbetsområdet under användningen



Utsätt inte för regn (eller fukt)



Ta bort batteriet innan du utför några kontroller, rengöringar eller underhåll/inställningar på maskinen.



VARNING:
Se motsvarande handbok för batteriet och batteriladdaren

VIKTIGT Förstörda eller oläsliga etiketter måste bytas. Beställ nya etiketter hos din auktoriserade serviceverkstad.

3. MONTERING

VIKTIGT Uppackningen och slutförandet av monteringen ska utföras på en plan och stabil yta, med ett utrymme som är tillräckligt stort för att flytta maskinen och emballagen med hjälp av lämpliga utrustningar.

 **Kontrollera före monteringen att batterierna inte är isatta i facket.**

ANMÄRKNING Verktyget kan hängas på väggen.

1. Montering av laddningsbasen (fig. 3).
2. Montering av skena för väggmontering (fig. 4).
3. Montering/demontering av lövblåsens rör (fig. 5).

VIKTIGT Stanna maskinen och ta alltid ur batterierna när du tar bort blåsroret.

4. STYRREGLAGE

• **Start/stoppknappen (fig. 6.A):**

Stoppläge (fig. 6.A.1).

Startläge (fig. 6.A.2).

1. starta/stoppa maskinen och samtidigt koppla/koppla ur rotorns rotation;
2. reglerar rotorns rotationshastighet.

 **Rotorn sätts i rotation när maskinen startas.**

5. ANVÄNDNING AV MASKINEN

5.1. FÖRBEREDELSE

• **Kontroll batterierna (fig. 7)**

- Innan maskinen används för första gången, ska batteriet laddas fullständigt;

- Före varje användning: kontrollera batteriets laddningsstatus.


VIKTIGT För instruktioner gällande batteriet, se motsvarande handbok.

ANMÄRKNING Batterierna kan laddas direkt på maskinen (avs. 6.2).

5.2. SÄKERHETSKONTROLLER

- Kontrollera att alla motorkomponenter är hela och har monterats på rätt sätt;
- Försäkra dig om att alla fästansordningar är korrekt åtdragna;
- Håll alla maskinytor rena och torra.

Åtgärd	Resultat
Starta maskinen	Maskinen startar och rotorn roterar.
Flytta knappen i stoppläget	Knappen ska lätt kunna flyttas och maskinen ska stanna upp.

 **Om vilket som helst resultat skiljer sig från de som anges i tabellen kan maskinen inte användas! Överlämna maskinen till en serviceverkstad för att kontrollera fallet och för en eventuell reparation.**

5.3. START OCH ARBETE

ANMÄRKNING Det rekommenderas att maskinen används vid en temperatur mellan -10 °C och 60 °C.

 **Starta inte maskinen när den laddas**

1. Stå stilla och stabilt.
2. Se till att lövblåsens rör inte riktas mot personer runt omkring eller skräp;

 **Kontrollera att brytaren (fig. 6.A) står i läget "A.1".**

3. Sätt i batterierna (fig. 8) i facket och tryck dem riktigt i botten tills du hör ett klickljud som fäster dem på plats. Kontrollera den elektriska kontakten.

ANMÄRKNING Maskinen fungerar endast med båda batterierna isatta.

4. Flytta knappen i startläget (Fig.9.A.2/ Fig 9.A.3).

 **Rotorn sätts i rotation när maskinen startas.**

 **Under arbetet ska maskinen alltid hållas stadigt med hand på handtaget (fig. 10).**


• **Reglering av hastigheten**

Det är alltid lämpligt att ställa in rotorns rotationshastighet i förhållande till typen av material som ska tas bort:


- medelhög blåshastighet (fig. 9.A.2);
- maximal blåshastighet (fig. 9.A.3).

5.4. STOPP

För att stanna maskinen, flytta knappen till stoppläget (fig. 11.A.1).

 **Rotorn fortsätter att rotera i några sekunder även när maskinen har stannat.**

Stanna alltid maskinen vid förflyttning mellan arbetsplatser.

 **Under förflyttningarna, håll aldrig handen på startknappen för att undvika en oavsiktlig start.**

5.5. EFTER ANVÄNDNING

- Ta bort batterierna från facket (Fig. 12).
- Låt motorn kallna innan maskinen ställs inomhus.
- Gör rent.

VIKTIGT Ta alltid ur batterierna när du lämnar maskinen oanvänd eller utan uppsikt när den inte laddas.

ANMÄRKNING För att ta ut batterierna, tryck på låsknappen på batteriet (Fig. 12.C).

6. UNDERHÅLL

Säkerhetsföreskrifter som ska följas beskrivs i kap. 1. Respektera noggrant de här anvisningarna för att inte riskera allvarliga risker eller faror.

Innan du utför någon som helst kontroll, rengöring eller underhåll/reglering av apparaten:

- Stanna maskinen.
- Ta ur batterierna (låt aldrig batterierna sitta i eller vara inom räckhåll för barn eller olämpliga personer).
- Kontrollera att alla rörliga delar har stannat helt och hållet.
- Låt motorn kallna innan maskinen ställs inomhus.
- Bär lämpliga kläder, arbetshandskar och skyddsglasögon.

6.1. RENGÖRING

- För att minska brandrisken, håll maskinen ren från rester av löv och grenar.
- Gör alltid rent maskinen efter användningen med en ren trasa och neutralt rengöringsmedel.
- Avlägsna all fukt med hjälp av en mjuk och torr trasa. Fukten kan leda till risk för elstöt.
- Använd inte aggressiva rengöringsmedel eller lösningar för att göra rent plastdelar eller handtagen.
- Använd inte vattenstrålar och undvik att blöta ner motorn och de elektriska komponenterna.
- Håll alltid rotorn ren och dammfri och utan skräp genom att blåsa tryckluft genom gallret. Spruta inte vatten på rotorn.
- För att undvika en överhettning och skador på motorn eller batteriet, se till att kylsystemets luftintag är rent och fritt från skräp.

6.2. LADDNING AV BATTERIERNA PÅ MASKINEN

Batterierna kan laddas direkt på maskinen via laddningsbasen (fig. 1.I)

Maskinen kan hängas upp på väggen:

- direkt på laddningsbasen (fig. 13.I)
- med skenan (fig.13.II)

ANMÄRKNING Batteriet har ett skydd som förhindrar en omladdning om omgivningstemperaturen inte är mellan 0 °C-40 °C.

Batterierna laddas delvis i följd enligt diagrammet:

Fas	Batteri (fig.12)	Laddning
1	A (höger)	40 %
2	B (vänster)	40 %
3	A (höger)	100 %
4	B (vänster)	100 %

7. FÖRVARING OCH TRANSPORT

7.1. FÖRVARING AV MASKINEN

- i en torr miljö;
- skyddad mot väder;
- på en plats utom räckhåll för barn;
- se till att nycklar eller verktyg som använts för underhållsarbetet tagits bort;
- Maskinen kan hängas upp på väggen (Fig. 13).

ANMÄRKNING Se till att väggen kan bära laster på minst 20 kg.

7.2. FÖRVARING AV BATTERIET

Batteriet måste förvaras i en sluten, fuktfri miljö vid en temperatur mellan:

- 0 °C - 60 °C under en månad
- 0 °C - 45 °C under tre månader
- 0 °C - 25 °C under ett år

ANMÄRKNING Vid ett längre stillastående ska batteriet laddas varannan månad för att förlänga livslängden.

7.3. TRANSPORT

Varje gång som maskinen ska förflyttas eller transporteras, utför följande:

- Stanna maskinen.
- Kontrollera att alla rörliga delar har stannat helt och hållet.
- Ta bort batterierna från facket.
- Ta tag i maskinen endast med handtaget och rikta rören så att de inte skapar hinder.
- Se till att hanteringen av maskinen inte orsakar material- eller personskador.

8. SERVICE OCH REPARATIONER

Den här handboken ger alla anvisningar som behövs för att använda maskinen och för ett korrekt löpande underhåll som kan utföras av användaren.

Alla justerings- och underhållsarbeten som inte beskrivs i denna bruksanvisning måste utföras av din återförsäljare eller ett specialiserat center.

TÜRKÇE - Orijinal Talimatların Çevirisi

Makine ve motorun bütün talimat kılavuzlarına şuralardan ulaşabilirsiniz:

- ▷ stiga.com Web sitesinde
- ▷ Kare (QR) kodu taratarak



Download full manual
stiga.com

DİKKAT: MAKİNEYİ KULLANMADAN ÖNCE BU KILAVUZU DİKKATLE OKUYUN.

Gelecekteki her türlü ihtiyaç için saklayın.

1. GÜVENLİK KURALLARI

1.1. ELEKTRİKLİ ALETLER İÇİN GENEL GÜVENLİK UYARILARI

⚠ DİKKAT Bütün güvenlik uyarılarını ve bütün talimatları okuyun. Uyarılara ve talimatlara uyulmaması; elektrik çarpmalarına, yangınlara ve/veya ciddi yaralanmalara neden olabilir.

Bütün uyarıları ve talimatları ileride danışmak için saklayın.

Uyarılarda kullanılan "elektrikli alet" terimi batarya ile beslenen (kablesiz) cihazınıza ilişkindir

1) Çalışma alanının güvenliği

- Çalışma sahasını temiz ve iyi aydınlatılmış halde tutun.** Karanlık ve düzensiz alanlar, kazaların gerçekleşmesini kolaylaştırır.
- Elektrikli aleti, patlama riskli ortamlarda, alev alabilir sıvılar, gaz ve toz mevcudiyetinde kullanmayın.** Elektrikli aletler, tozu veya buharları tutuşturabilir kıvılcıklar üretirler.
- Bir elektrikli alet kullanılırken çocukları ve çevredekileri uzak tutun.** Dikkat dağılımları kontrol kaybına neden olabilir.

2) Elektrik güvenliği

- Elektrikli aletin fişi prize uygun olmalıdır.** Fişi kesinlikle hiçbir şekilde değiştirmeyin. Toprak bağlantısıyla donatılmış elektrikli aletlerde adaptör prizler kullanmayın. Tadilatla uğramamış fişler ve bunlara uygun prizler elektrik çarpması riskini azaltır.
- Vücutunuzun; borular, radyatörler, ocaklar, buzdolapları gibi topraklanmış veya toprak bağlantısı olan bir iletkene bağlanmış yüzeyler ile temas etmesini önleyin.** Bedeniniz toprağa bağlandığında elektrik çarpması riski artar.
- Elektrikli aletleri yağmur altında ve nemli ortamlarda bırakmayın.** Elektrikli bir aletin içine sızan su, elektrik çarpma riskini artırır.
- Kabloyu kötü kullanmayın.** Kabloyu kesinlikle elektrikli aleti taşımak, çekmek veya bağlantısını ayırmak için kullanmayın. Kabloyu ısı kaynakları, yağ, sıvri köşeler veya hareketli parçalardan uzak tutun. Hasar görmüş veya dolaşmış kablolar elektrik çarpması riskini artırır.

- Elektrikli alet açık alanda kullanılacağı zaman açık alana uygun bir uzatma kullanın.** Dış mekana uygun uzatma kablosu kullanmak elektrik çarpması riskini azaltır.
- Elektrikli aletin nemli ortamda kullanılması zorunluysa, kaçak akım cihazıyla (RCD) korunan bir güç kaynağı kullanın.** Bir RCD (Kaçak Akım Cihazı) kullanmak elektrik çarpması riskini azaltır".

3) Kişisel güvenlik

- Elektrikli bir aleti kullanırken dikkatli olun, yapmakta olduğunuz işi kontrol edin ve sağlıklı davranın.** Yorgun olduğunuzda veya uyuşturucu, alkol veya ilaç etkisi altında olduğunuzda elektrikli aleti kullanmayın. Bir elektrikli alet kullanırken bir anlık dikkatsizlik, ciddi bireysel yaralanmalara neden olabilir.
- Koruyucu giysiler kullanın. Daima koruyucu gözlükler takın.** Toz önleme maskeleri, kaymayan ayakkabılar, koruyucu kasklar veya kulaklıklar gibi koruyucu bir donanımın kullanımı, bireysel yaralanmaları azaltır.
- Kazara çalıştırmaları önleyin. Bataryayı devreye sokmadan, elektrikli aleti kavramadan veya taşımadan önce cihazın kapalı olduğundan emin olun.** Bir elektrikli aletin, parmak, şalter üzerinde olarak taşınması veya bataryanın , şalter "ON" pozisyonu üzerinde olarak monte edilmesi, kazaların meydana gelmesini kolaylaştırır.
- Elektrikli aleti çalıştırmadan önce her anahtar veya ayarlama aletini çıkarın.** Döner bir parça ile temas halinde kalan bir anahtar veya bir alet, bireysel yaralanmalara neden olabilir.
- Dengenizi kaybetmeyin. Daima uygun destek ve dengeyi koruyun.** Bu, beklenmedik durumlarda elektrikli aletin daha iyi bir kontrolünü sağlar.
- Uygun şekilde giyinin. Bol giysiler giymeyin veya takı takmayın. Saçları, giysileri ve eldivenleri hareket halindeki parçalardan uzak tutun.** Açık giysiler, takılar veya uzun saçlar hareket halindeki parçalara takılabilir.
- Toz çıkarma ve toplama tesislerine bağlanacak aparatların bulunması halinde, bunların uygun şekilde bağlandıklarından ve kullanıldıklarından emin olun.** Bu aparatların kullanımı, tozdan kaynaklanan riskleri azaltabilir.
- Makineyi sık kullanmaktan doğan aşınalığın güvenlik ilkelerini yok saymanıza yol açacak kadar güvenli hissetmenize neden olmasını**

önleyin. İhmalkar bir davranış saniyeden daha kısa sürede ağır yaralanmalara neden olabilir.

4) Elektrikli aletin kullanımı ve korunması

- Elektrikli aleti aşırı yüklemeyin. İşe uygun elektrikli aleti kullanın.** Uygun elektrikli alet, tasarlanmış olduğu hızda, çalışmayı daha iyi ve daha güvenli şekilde gerçekleştirecektir.
- Şalter, elektrikli aleti düzenli olarak değiştirecek veya durduracak kapasitede olmadığına, elektrikli aleti kullanmayın.** Şalter tarafından işletilemeyen bir elektrikli alet tehlikelidir ve onarılmalıdır.
- Her ayarlamayı ve aksesuar değişimini gerçekleştirmeden önce veya elektrikli aleti kaldırdıktan önce akümülatörü yuvasından çıkarın.** Bu önleyici güvenlik önlemleri, elektrikli aletin kazara çalıştırılma riskini azaltır.
- Kullanılmayan elektrikli aletleri çocukların ulaşamayacağı yerlerde muhafaza edin ve elektrikli alet ve bu talimatlar hakkında bilgisi bulunmayan kişilerin aleti kullanımına izin vermeyin.** Elektrikli aletler deneyimsiz kullanıcılar tarafından kullanıldıklarında tehlikelidir.
- Elektrikli aletlerin bakımına ihtimam gösterin.** Hareketli parçaların hizalanmış ve harekette serbest olduklarını, parçaların kırılma olmadığına veya elektrikli aletin işlemini etkileyecek herhangi bir durumun bulunmadığını kontrol edin. Hasar halinde elektrikli alet, kullanılmadan önce onarılmalıdır. Birçok kaza yetersiz bir bakımdan kaynaklanır.
- Elektrikli aleti ve ilgili aksesuarları verilen talimatlara göre, çalışma koşullarını ve yapılacak iş tipini dikkate alarak kullanın.** Elektrikli aletin öngörülenlerden farklı işlemlerde kullanılması tehlikeli durumların doğmasına yol açabilir.
- Kabzaları kuru, temiz, yağ ve gresten arındırılmış şekilde muhafaza edin.** Kabzalar kaygan olduklarında aletin öngörülen durumlarda güvenli şekilde tutulmasına ve kontrol edilmesine izin vermezler.

5) Bataryalı aletlerin kullanımı ve kullanımla ilgili tedbirler

- Bataryayı yerleştirmeden önce cihazın kapalı olduğundan emin olunuz.** Çalışır haldeki bir elektrikli cihaza batarya monte edilmesi kazalara neden olabilir.
- Yalnızca üretici tarafından belirtilen şarj cihazıyla şarj edin.** Belirli bir batarya grubunun tipine uygun bir şarj cihazı, başka batarya gruplarıyla kullanılırsa, yangın riski doğmasına yol açabilir.
- Elektrikli aletleri yalnızca özellikle belirlenen batarya gruplarıyla kullanın.** Herhangi başka bir batarya grubunun kullanılması yaralanma veya yangın risklerine yol açabilir.
- Batarya grubu kullanılmadığında, iki terminal arasında kısa devreye neden olabilecek anahtarlar, bozuk paralar, anahtarlar, çiviler, vidalar veya diğer küçük metal nesnelere uzak tutulması gerekir.** Batarya terminallerinde kısa devre meydana gelmesi yanıklara veya yangınlara neden olabilir.

- Kötü şartlara maruz kaldığında bataryadan dışarı sıvı sızabilir: her türlü temastan kaçının. Kazara temas ederseniz, derhal suyla durulayın.** Bu sıvının gözlere girmesi halinde derhal tıbbi yardım alın. Bataryadan dışarı sızan sıvı tahrişlere veya yanmalara neden olabilir.
- Hasar görmüş veya tadilatla uğramış bir batarya grubu veya cihazı kullanmayın.** Hasar görmüş veya tadilatla uğramış bataryalar sonucunda yangın, patlama veya yaralanma riski doğuracak şekilde öngörülen davranışlar sergileyebilirler.
- Bir batarya grubunu ateşe veya yüksek sıcaklıklara maruz bırakmayın.** Ateşe veya 130 °C değerinin üzerindeki sıcaklıklara maruz kalması patlamalara yol açabilir. NOT: "130 °C" sıcaklık değeri yerine "265 °F" değeri kullanılabilir.
- Tüm şarj talimatlarını uygulayın ve bataryayı talimatlarda belirtilen sıcaklık aralığının dışında şart etmeyin.** Şarjın uygunsuz veya belirtilen aralık dışında yapılması bataryanın zarar görmesine ve yangın riskinin artmasına neden olabilir.

6) Teknik servis

- Elektrikli aleti, sadece orijinal yedek parçalar kullanarak, nitelikli personele onartın.** Bu, elektrikli aletin güvenliğinin korunmasını sağlar.
- Hasarlı bataryaları kesinlikle onarmayın.** Bataryaların bakımı yalnızca üretici veya yetkili servis sağlayıcıları tarafından yapılmalıdır.

1.2. BAHÇE ÜFLEME MAKİNELERİ İÇİN ÖZEL GÜVENLİK KURALLARI

Aşağıda yer alan güvenlik talimatlarında, 'makine' terimi yerine alternatif ifadeler (örneğin, 'bahçe üfleyici', 'bahçe aspiratörü', 'yaprak üfleyici' veya 'yaprak toplayıcı') kullanılabilir.

- Makineyi olumsuz hava koşullarında, özellikle yıldırım riski olduğunda kullanmayın.** Bu, yıldırım çarpması riskini azaltır.
- Göz ve kulak koruması kullanın.** Uygun koruyucu donanım kişilerde yaralanma riskini azaltacaktır. NOT 302 Ek I uyarınca operatörün kulağında ölçülen emisyon ses basıncı seviyesi 85 dB(A) değerini aşmıyorsa, yukarıdaki c) bendinde yer alan uyarının işitme koruması kısmı isteğe bağlı olarak atlanabilir.
- Makineyi kullanırken daima kaymaz tabanlı koruyucu ayakkabılar giyin.** Makineyi çıplak ayakla veya açık sandaletlerle çalıştırmayın. Bu, ayak yaralanmalarını riskini azaltır.
- Hava deliklerine girebilecek bol giysiler veya eşarp, bağcık, zincir, kravat, vb. gibi eşyalar kullanmayın.** Hava deliklerinden emilmemesini sağlamak için uzun saçları bağlayın veya örtün. Bu nesnelere herhangi biri hava girişlerine emilirse, kişilerde yaralanma riskini artırabilir.
- Makineyi sigara, kibrit veya sıcak kül gibi yanan veya tüten herhangi bir şeye hava üfleme için kullanmayın.** Bu ateşleme kaynakları yangın riskini artırabilir.

- f) Hareket halindeyken fana dokunmayın. Makineyi kapatın ve fana erişim sağlayabilecek herhangi bir parçayı sökmeden önce fanın durmasını bekleyin. Bu, hareketli parçalardan kaynaklanan yaralanma riskini azaltır.
- g) Sıkışan malzemeyi çıkarırken veya makineye bakım yaparken, güç düğmesinin kapalı olduğundan emin olun. Sıkışan malzeme çıkarılırken veya bakım yapılırken makinenin aniden çalışmaya başlaması kişilerde ağır yaralanmalara neden olabilir.



Çalışma esnasında kırılma veya kaza durumunda, derhal motoru durdurun ve başka hasarlara sebep olmamak için makineyi uzaklaştırın; kişilerde veya üçüncü şahıslarda yaralanmalara neden olan kazalar durumunda, derhal içinde bulunulan duruma en uygun ilk yardım prosedürlerini uygulayın ve gerekli tedaviler için bir Sağlık Ocağına başvurun. Gözden kaçmaları durumunda kişilerde veya hayvanlarda hasar veya yaralanmalara yol açabilecek olası kalıntıları dikkatlice gidirin.



Titreşimlere uzun süre maruz kalma, zarar görmelere ve özellikle dolaşım sistemi sorunları bulunan kişilerde nörovasküler rahatsızlıklara ("Raynaud fenomeni" veya "beyaz el" olarak da bilinen) neden olabilir. Belirtiler ellerde, bileklerde ve parmaklarda görülebilir ve his kaybı, uyuşma, kaşınma, ağrı, renk kaybı veya derinin yapısal değişikliklerine neden olur. Bu etkiler, düşük ortam sıcaklıkları ve/veya kabzalar üzerinde aşırı bir kavrama sebebi daha büyük boyutlara ulaşabilir. Belirtiler ile karşılaşıldığında makinenin kullanım sürelerini azaltmak ve bir doktora danışmak gerekir.

1.3. BAKIM, DEPOYA KALDIRMA VE NAKLİYE

Düzenli bakım yapın; depoya kaldırma işleminin doğru uygulanması, makinenin emniyetinin ve performans seviyesinin korunmasını sağlar.

- Makineyi asla parçaları aşınmış veya hasar görmüş haldeyken kullanmayın. Arızalı veya bozuk parçalar asla onarılmamalı, değiştirilmelidir. Sadece orijinal yedek parçalar kullanın.
- Bakım, muayene, depoya kaldırma veya bir aksesuarı değiştirmek için makineyi durdururken, motoru kapatın, makinenin elektrik bağlantısını kesin ve tüm hareketli parçaların tamamen durduğundan emin olun.
- Yangın riskini azaltmak için, artıkların bulunduğu kapları kapalı bir mekan içinde bırakmayın.



Bu bilgilerde belirtilen gürültü ve titreşim seviyesi makinenin azami kullanım değerleridir. Dengesiz bir kesim düzeninin kullanılması, hareket hızının aşırı olması, bakım eksikliği ses ve titreşim seviyesini ciddi ölçüde etkiler. Dolayısıyla yüksek gürültüden ve titreşimlerin neden olduğu zorlamalardan kaynaklanan olası zararları gidermeye yönelik önlemlerin alınması gerekir; makinenin bakımını ihmal etmeyin, gürültü önleyici kulaklık takın, çalışma esnasında molalar verin.

1.4. BATARYA / BATARYA ŞARJ CİHAZI

ÖNEMLİ Aşağıda yer alan güvenlik kuralları, makineye bağlı batarya ile batarya şarj cihazının kendi kitapçığında belirtilen güvenlik talimatlarına ektir.

- Bataryayı şarj etmek için sadece ve sadece üretici tarafından tavsiye edilen şarj cihazını kullanın. Uygunsuz bir şarj cihazı elektrik çarpmasına, aşırı ısınmaya veya bataryadan korozyona uğratici sıvı sızmasına sebep olabilir.
- Sadece elinizdeki cihaz için öngörülen özel bataryaları kullanın. Başka bataryaların kullanılması yaralanmalara ve yangın riskine yol açabilir.
- Bataryayı yerleştirmeden önce cihazın kapalı olduğundan emin olunuz. Bataryanın çalışır haldeki bir elektrikli cihaza takılması yangına neden olabilir.
- Kontaktlarında kısa devreye yol açabileceğinden, kullanılmayan bataryaları ataşlar, demir paralar, anahtarlar, çivi, vida veya diğer küçük metal eşyalardan uzak tutun. Batarya kontaktlarının kısa devre yapması, parlamaya veya yangına yol açabilir.
- Batarya şarj cihazını buharların, tutuşabilir maddelerin bulunduğu ortamlarda veya kağıt, kumaş, vs. gibi kolaylıkla tutuşabilir yüzeyler üzerinde kullanmayın. Şarj esnasında, şarj cihazı ısınır ve yangına sebep olabilir.
- Akümülatörlerin taşınması esnasında kontaktların birbirlerine bağlanmadığına dikkat edin ve taşıma için metal kaplar kullanmayın.

1.5. ÇEVRENİN KORUNMASI

- Ambalajların, aşınmış parçaların veya çevreye zarar verebilecek herhangi bir parçanın bertarafında yerel yönetmeliklere titizlikle uyun; bu atıklar çöpe atılmamalı, ayrıştırılmalı ve malzemelerin geri kazanımı için, özel toplama merkezlerine götürülmelidir.
- Ortaya çıkan malzemelerin imha edilmesinde yerel yönetmeliklere titizlikle uyun.

- Hurdaya çıkarma durumunda, makineyi dışarıya terk etmeyin, yürürlükteki yerel yönetmelikler uyarınca bir toplama merkezine başvurun.



Elektrikli cihazları ev atıklarıyla birlikte atmayın. Atık elektrikli ve elektronik cihazlar konulu 2012/19/AT sayılı AB Direktifine ve bu direktifin millî kanunlara uygun olarak uygulanmasına göre ömrünü tamamlamış elektrikli cihazlar, çevreye uyumlu şekilde yeniden kullanılmak amacıyla ayrı olarak toplanılmalıdır. Elektrikli cihazların bir çöplük veya toprak içinde bertaraf edilmeleri halinde, zararlı maddeler su katmanlarına ulaşabilir, gıda zincirine karışarak sağlık ve sıhhatinizi zararlı şekilde etkileyebilirler. Bu ürünün bertarafı konusunda daha ayrıntılı bilgi edinmek için ev atıklarının bertarafı alanında Yetkili Kurum veya Satıcınızla bağlantı kurun



Faydalı ömürlerini tamamladıklarında bataryaları çevremize gereken özeni göstererek bertaraf edin. Bataryada hem kendiniz, hem de çevreniz açısından tehlikeli maddeler bulunur. Batarya çıkarıldıktan sonra lityum iyon bataryaları kabul eden bir yapıda ayrıca bertaraf edilmelidir.



Kullanılmış ürün ve ambalajların ayrıştırılması, malzemelerin geri dönüştürülmesine ve yeniden kullanılmasına olanak tanır. Geri dönüştürülen malzemelerin yeniden kullanılması, çevrenin kirlenmesini önler ve hammadde talebini azaltır.

2. ÜRÜNÜN AÇIKLAMASI

Bu makine bir bahçe aletidir ve daha detaylı olarak batarya beslemeli taşınabilir bir üfleycidir. Makine başlıca olarak yüksek hızda bir hava akışı meydana getirebilen bir çarklı işleten bir motordan oluşur.

Kullanım amacı ve uygunsuz kullanım

Bu makine, sınırlı ağırlık ve küçük boyutlardaki yaprakların, otların, döküntülerin üfleme yoluyla taşınması ve biriktirilmesi için tasarlanmış ve imal edilmiştir.

Yukarıda belirtilenlerden farklı her türlü kullanım tehlikeli olabilir ve kişilere ve/veya eşyalara zarar verebilir. Aşağıda belirtilenler (örnek olarak, ancak sadece bunlarla sınırlı olmaksızın) uygunsuz kullanım kabul edilir:

- Yanıcı veya patlama riski olan ürünlerin, sıcak közlerin veya alevsiz yanan malzemelerin, yanan sigaraların, cam parçalarının, kesici parçaların, metal nesnelerin, taşların ve operatör ile başkalarının güvenliği açısından tehlikeli olabilecek diğer cisimlerin istiflenmesi veya toplanması;
- hava üfleme işlemi kişilere ve/veya hayvanlara yöneltilmesi;
- emme izgarasından cisimlerin sokulması;
- makinenin birden fazla kişi tarafından kullanılması.

ÖNEMLİ Makinenin uygunsuz kullanımı garantisinin geçersiz olmasına ve kullanıcının veya başkalarının zarar görmesinden ve yaralanmasından kaynaklanan yükümlülükleri kullanıcıya devrederek Üreticinin her türlü sorumluluktan muaf tutulmasına neden olur.

ÖNEMLİ Makine yalnızca her iki batarya da takılıyken çalışır.

NOT Bataryalar, şarj tabanı aracılığıyla doğrudan makine üzerinde şarj edilebilir.

2.1. MAKİNE KOMPONENTLERİ

(Res. 1)

- A. Tahrik ünitesi
- B. Üfleyci borusu
- C. Tutamak
- D. Bataryalar
- E. Batarya şarj cihazı
- F. Üfleyci borusu serbest bırakma düğmesi.
- G. Çalıştırma/durdurma şalteri
- H. Duvar montaj rayı
- I. Şarj tabanı
- J. Eşya taşıyıcı
- K. Ürünle birlikte verilen vidalar

2.2. GÜVENLİK İŞARETLERİ (RES. 2)



DİKKAT:

Makineyi kullanmadan önce talimatları okuyun.



İşitme koruması ve gözlük kullanın.



SEKME TEHLİKESİ!

Hava akışının neden olduğu olası fırlayan malzemeler. Kullanım esnasında kişilerin çalışma alanına yaklaşmalarına izin vermeyin



Yağmur (veya nem) altında bırakmayın



Makine üzerinde herhangi bir kontrol, temizlik veya bakım/ayarlama işlemi yapmadan önce bataryayı çıkarın



DİKKAT:

Batarya ve batarya şarj cihazı konusunda ilgili kılavuza başvurun



ÖNEMLİ Yırtılmış veya okunamaz hale gelmiş yapışkanlı etiketlerin değiştirilmesi gerekir. Yeni etiketleri yetkili teknik servisinizden isteyin.

3. MONTAJ

ÖNEMLİ Ambalajın açılması ve montajı işlemi düz ve sağlam bir yüzey üzerinde gerçekleştirilmelidir, makinenin ve ambalajların hareket ettirilmeleri için yeterli derecede yer bulunmalıdır ve daima uygun aletler kullanılmalıdır.

⚠ Montaj işlemini yapmadan önce, bataryaların yuvalarına takılı olmadıklarından emin olun.

NOT Alet duvara asılabilir

1. Şarj tabanının takılması (Res. 3).
2. Duvara montaj rayının takılması (Res. 4).
3. Üfleyci borusunun montajı/sökülmesi (Res. 5).

ÖNEMLİ Üfleyci borusunu çıkaracağınız zaman her seferinde makineyi durdurun ve bataryaları daima çıkarın.

4. KONTROL KUMANDALARI

• Çalıştırma/durdurma şalteri (Res. 6.A):

Durdurma konumu (Res. 6.A.1)

Çalıştırma konumu (Res. 6.A.2).

1. makineyi çalıştırır/durdurur ve aynı anda çarkın dönüşünü devreye sokar/devreden çıkarır.
2. Çarkın dönüş hızının ayarlanmasına olanak tanır.

⚠ Makinenin çalışması, çarkın aynı anda dönmeye neden olur.

5. MAKİNEİNİN KULLANILMASI

5.1. HAZIRLIK İŞLEMLERİ

• Bataryaların kontrol edilmesi (Res. 7)

- Makineyi satın aldıktan sonra ilk defa kullanmadan önce bataryayı tam olarak şarj edin.
- Her kullanımdan önce: Bataryanın şarj durumunu kontrol edin.

ÖNEMLİ Bataryayla ilgili talimatlar için, ilgili kitapçığa başvurun.

NOT Bataryalar doğrudan makine üzerinde şarj edilebilir (Par. 6.2).

5.2. GÜVENLİK KONTROLLERİ

- Makinenin tüm bileşenlerinin sağlam olduklarını ve doğru monte edildiklerini kontrol edin;
- Tüm tespit donanımlarının doğru sıklığından emin olun;
- Makinenin tüm yüzeylerini temiz ve kuru halde tutun.

İşlem	Sonuç
Makineyi çalıştırın	Makine çalışır ve çark dönmeye başlar.
Şalteri durdurma konumuna götürün	Şalter kolayca hareket etmeli ve makine durmalıdır.

⚠ Elde ettiğiniz sonuçların biri bile tablodan farklıysa, makineyi kullanmayın! Makineyi gereken kontrollerin yapılması ve onarılması için bir servis merkezine gönderin.

5.3. BAŞLATMA VE ÇALIŞMA

NOT Makinenin -10°C ila 60°C arasındaki bir sıcaklıkta kullanılması tavsiye edilir.

⚠ Makineyi şarj durumundayken çalıştırmayın

1. Sağlam ve dengeli bir pozisyon edinin.
2. Üfleyci borusunun etrafta bulunabilecek seyreden kişilere veya döküntülere doğrultulmadığından emin olun.

⚠ Şalterin (Res. 6.A) "A.1" konumunda olduğundan emin olun.

3. Bataryaları (Res. 8) yuvalarına yerleştirip, yerinde kilitletiğini ve elektrik temasının sağlandığını bildiren "tık" sesi gelene dek sonuna kadar itin.

NOT Makine yalnızca her iki batarya da takılıyken çalışır.

4. Şalteri çalıştırma konumuna götürün (Res. 9.A.2/ Res. 9.A.3).

⚠ Makinenin çalışması, çarkın aynı anda dönmeye neden olur.

⚠ Makine çalışma esnasında daima el kabzada olacak şekilde sıkıca tutulmalıdır (Res. 10).

• Hız ayarı

- Çark dönüş hızının daima kaldırılacak malzeme tipliye orantılı olarak ayarlanması uygundur:
 - ortalama üfleme hızı (Res. 9.A.2);
 - azami üfleme hızı (Res. 9.A.3).

5.4. DURDURMA

Makineyi durdurmak için şalteri durdurma konumuna (Res. 11.A.1) götürünüz.

⚠ Makine durdurulduktan sonra dahi çark birkaç saniye daha dönmeye devam eder.

Bir çalışma sahasından diğerine giderken daima makineyi durdurun.

⚠ Taşıma işlemleri sırasında kazara çalışmasını önlemek için kesinlikle elinizi çalıştırma şalterinin üzerinde tutmayın.

5.5. KULLANDIKTAN SONRA

- Bataryaları yuvalarından çıkarın (Res. 12).
- Makineyi herhangi bir ortama yerleştirmeden önce, motoru soğumaya bırakın.
- Temizlik yapın.

ÖNEMLİ Makineyi kullanmadan veya gözetimsiz halde bırakacağınız her sefer bataryaları daima çıkarın.

NOT Bataryaları çıkarmak için, bataryanın üzerinde bulunan kilitleme düğmesine basın (Res. 12.C).

6. BAKIM

Uyulacak güvenlik kuralları Böl. 1'de açıklanmaktadır. Ciddi riskler veya tehlikelerle karşılaşmamak için bu talimatlara titizlikle uyun.

Makine üzerinde herhangi bir kontrol, temizlik veya bakım/ayarlama işlemi yapmadan önce:

- Makineyi durdurun.
- Bataryaları çıkarın (bataryayı asla takılı halde veya çocukların ya da uygun olmayan kişilerin erişebileceği bir yerde bırakmayın).
- Tüm hareketli parçaların tamamen durduğundan emin olun.
- Makineyi herhangi bir ortama yerleştirmeden önce, motoru soğumaya bırakın.
- Uygun giysiler giyin, iş eldiveni ve koruyucu gözlük takın.

6.1. TEMİZLİK

- Yangın tehlikesini azaltmak için, makineyi yaprak ve dal kalıntılarından arındırın.
- Kullandıktan sonra makineyi daima temiz ve nör deteryanla nemlendirilmiş bir bez kullanarak temizleyin.
- Yumuşak ve kuru bir bez kullanarak tüm nemi giderin. Nem, elektrik çarpması risklerinin doğmasına neden olabilir.
- Plastik aksam ile kabza temizliğinde aşındırıcı deteryanları veya çözücülerini kullanmayın.
- Su jetleri kullanmayın ve motorun ve elektrikli bileşenlerin ıslanmasını önleyin.
- Izgaralardan basınçlı hava tutarak, çarkı daima toz ve döküntülerden arındırılmış, temiz halde tutun. Çarkın üzerine su püskürtmeyin.
- Motorun veya bataryanın aşırı ısınarak zarar görmesini önlemek için soğutma havası giriş izgaralarının daima temiz ve birikintilerden arındırılmış halde olduğundan emin olun.

6.2. BATARYALARIN MAKİNEDEN ÇIKARILMASI

Bataryalar, şarj tabanı aracılığıyla doğrudan makine üzerinde şarj edilebilir (Res. 1.I).

Makine duvara asılabilir:

- doğrudan şarj tabanında (Res. 13.I);

- ray aracılığıyla (Res. 13.II).

NOT Batarya, ortam ısısı 0°C-40 °C arasında olduğunda şarj olmasını engelleyen bir koruma ile donatılmıştır.

Bataryalar, şemada gösterildiği gibi art arda kısmi olarak şarj edilir:

Aşama	Batarya (Res. 12)	Şarj
1	A (sağ)	%40
2	B (sol)	%40
3	A (sağ)	%100
4	B (sol)	%100

7. DEPOYA KALDIRMA VE NAKLİYE

7.1. MAKİNENİN DEPOYA KALDIRILMASI

- kuru bir ortam seçin;
- hava şartlarına karşı koruyun;
- çocukların erişemeyecekleri bir yerde saklayın.
- Bakımda kullanılan anahtarları ve takımları çıkardığınızdan emin olun;
- Makine duvara asılabilir (Res.13).

NOT Duvarın en az 20 kg'lık yükleri taşıyabildiğinden emin olun.

7.2. BATARYANIN DEPOYA KALDIRILMASI

Batarya, nem içermeyen kapalı ortamlarda, aşağıdaki sıcaklıklarda saklanmalıdır:

- 1 ay için 0°C - 60°C
- 3 ay için 0°C - 45°C
- 1 yıl için 0°C - 25°C

ÖNEMLİ Uzun süre kullanılmayacağı zaman ömrünü uzatmak için bataryayı her iki ayda bir şarj edin.

7.3. TAŞIMA

Makinenin hareket ettirilmesi veya taşınması her gerektiğinde aşağıdakileri yapmak gerekir:

- Makineyi durdurun.
- Tüm hareketli parçaların tamamen durduğundan emin olunl.
- Bataryaları yuvalarından çıkarın.
- Makineyi sadece kabzalıdan tutun ve hortumları engel oluşturmayacak şekilde yönlendirin.
- Makinenin taşınmasının hasarlara veya yaralanmalara neden olmadığından emin olun.

8. SERVİS VE ONARIMLAR

Makinenin kullanılması ve kullanıcı tarafından yapılabilecek temel bakım işlemlerinin doğru şekilde yapılması için gereken tüm talimatlar bu kılavuzda verilmiştir.

Bu kılavuzda açıklanmayan her türlü bakım ve ayarlama işlemi Satıcınız veya uzman Servis Merkezi tarafından yapılmalıdır.

DICHIARAZIONE CE DI CONFORMITÀ (Istruzioni Originali)
(Direttiva Macchine 2006/42/CE, Allegato II, parte A)

1. La Società: ST. S.p.A. – Via del Lavoro, 6 – 31033 Castelfranco Veneto (TV) – Italy
2. Dichiaro sotto la propria responsabilità, che la macchina:

Soffiatore portatile da giardino

a) Tipo / Modello Base:	BL 20 Li B
c) Numero di Serie:	23A••BLO000001 ÷ 99L••BLO999999
d) Motore:	a batteria

3. È conforme alle specifiche delle direttive:

- MD: 2006/42/EC
- OND: 2000/14/EC, ANNEX V - 2005/88/EC
- EMCD: 2014/30/EU
- RoHs II : 2011/65/EU - 2015/863/EU

4. Reference to harmonised standards:

EN 62841-1:2015+A11:2022
EN ISO 12100: 2010
EN IEC 55014-1:2021
EN IEC 55014-2:2021
EN IEC 63000:2018

Other standards:

prEN IEC 62841-4-6:2021/prAA:2021

- | | |
|---|-----------------------|
| g) Livello di potenza sonora misurato: | 95 dB(A) |
| h) Livello di potenza sonora garantito: | 96 dB(A) |
| k) Flusso d'aria: | 0,2 m ³ /s |

- n) Persona autorizzata a costituire il Fascicolo Tecnico:

ST. S.p.A.
Via del Lavoro, 6
31033 Castelfranco Veneto (TV) - Italia

- o) Castelfranco Veneto, 10/10/2023

CEO Stiga Group

Sean Robinson



UK DECLARATION OF CONFORMITY

(Supply of Machinery (Safety) Regulations 2008, S.I. 2008 No. 1597, Annex II, part A)

1. The company: ST. S.p.A. – Via del Lavoro, 6 – 31033 Castelfranco Veneto (TV) – Italy
2. Hereby declares under its own responsibility that the machine (function):

Hand-held garden Blower

- | | |
|-----------------------|---------------------------------|
| a) Homologation type: | BL 20 Li B |
| c) Serial number: | 23A••BLO000001 ÷ 99L••BLO999999 |
| d) Engine: | battery-operated |

3. Conforms to UK Regulations:

- S.I. 2008/1597 - Supply of Machinery (Safety) Regulations 2008
- S.I. 2001/1701 - Schedule 8 - Noise Emission in the Environment by Equipment for use Outdoors Regulations 2001
- S.I. 2016/1091 - Electromagnetic Compatibility Regulations 2016
- S.I. 2012/3032 - The Restriction of the Use of Certain Hazardous Substances in Electrical and Electronic Equipment Regulations 2012

4. Reference to harmonised standards:

EN 62841-1:2015+A11:2022
EN ISO 12100: 2010
EN IEC 55014-1:2021
EN IEC 55014-2:2021
EN IEC 63000:2018

Other standards:

prEN IEC 62841-4-6:2021/prAA:2021

- | | |
|----------------------------------|-----------------------|
| g) Measured sound power level: | 95 dB(A) |
| h) Guaranteed sound power level: | 96 dB(A) |
| k) Flow of air: | 0,2 m ³ /s |

n) Person authorised to compile the technical file:	ST. S.p.A. Via del Lavoro, 6 31033 Castelfranco Veneto (TV) - Italia
---	--

o) Castelfranco Veneto, 10/10/2023

CEO Stiga Group

Sean Robinson



UK Importer: STIGA LTD
Unit 8, Bluewater Estate Plympton,
Devon, PL7 4JH, England



<p>FR (Traduction de la notice originale)</p> <p>Déclaration CE de Conformité (Directive Machines 2006/42/CE, Annexe II, partie A)</p> <p>1. La Société</p> <p>2. Déclare sous sa propre responsabilité que la machine : Souffleur de jardin portatif</p> <p>a) Type / Modèle de Base c) Série d) Moteur: accu</p> <p>3. Est conforme aux prescriptions des directives :</p> <p>e) Organisme de certification 4. Renvoi aux Normes harmonisées g) Niveau de puissance sonore mesuré h) Niveau de puissance sonore garanti k) Flux d'air n) Personne habilitée à établir le Dossier Technique :</p> <p>o) Lieu et Date</p>	<p>EN (Translation of the original instruction)</p> <p>EC Declaration of Conformity (Machine Directive 2006/42/EC, Annex II, part A)</p> <p>1. The Company</p> <p>2. Herby declares under its own responsibility that the machine: Hand-held garden Blower</p> <p>a) Type / Base Model c) Serial number d) Engine: battery-operated</p> <p>3. Conforms to directive specifications:</p> <p>e) Certifying body</p> <p>4. Reference to harmonised Standards g) Sound power level measured h) Sound power level guaranteed k) Flow of air n) Person authorised to create the Technical Folder:</p> <p>o) Place and Date</p>	<p>DE (Übersetzung der Originalbetriebsanleitung)</p> <p>EG-Konformitätserklärung (Maschinenrichtlinie 2006/42/EG, Anhang II, Teil A)</p> <p>1. Die Gesellschaft</p> <p>2. Erklärt auf eigene Verantwortung, dass die Maschine: Handgehaltener Laubbläser</p> <p>a) Typ / Basismodell c) Seriennummer d) Motor: Batterie</p> <p>3. Den Anforderungen der folgenden Richtlinien entspricht:</p> <p>e) Zertifizierungsstelle</p> <p>4. Bezugnahme auf die harmonisierten Normen g) Gemessener Schalleistungspegel h) Garantiertes Schalleistungspegel k) Luftstrom n) Zur Verfassung der technischen Unterlagen befugte Person:</p> <p>o) Ort und Datum</p>
<p>NL (Vertaling van de oorspronkelijke gebruiksaanwijzing)</p> <p>EG-verklaring van overeenstemming (Richtlijn Machines 2006/42/CE, Bijlage II, deel A)</p> <p>1. Het bedrijf</p> <p>2. Verklaart onder zijn eigen verantwoordelijkheid dat de machine: Draagbare Blazer</p> <p>a) Type / Basismodel c) Serienummer d) Motor: accu</p> <p>3. Voldoet aan de specificaties van de richtlijnen:</p> <p>e) Certificatie-instituut</p> <p>4. Verwijzing naar de Geharmoniseerde normen g) Gemeten niveau van geluidsvermogen h) Gegarandeerd niveau van geluidsvermogen k) Luchtstroom n) Bevoegd persoon voor het opstellen van het Technisch Dossier</p> <p>o) Plaats en Datum</p>	<p>ES (Traducción del Manual Original)</p> <p>Declaración de Conformidad CE (Directiva Máquinas 2006/42/CE, Anexo II, parte A)</p> <p>1. La Empresa</p> <p>2. Declara bajo su propia responsabilidad que la máquina: Soplador portátil de jardín</p> <p>a) Tipo / Modelo Base c) Matrícula d) Motor: batería</p> <p>3. Cumple con las especificaciones de las directivas:</p> <p>e) Ente certificador</p> <p>4. Referencia a las Normas armonizadas g) Nivel de potencia sonora medido h) Nivel de potencia sonora garantizado k) Flujo de aire n) Persona autorizada a realizar el Manual Técnico:</p> <p>o) Lugar y Fecha</p>	<p>PT (Tradução do manual original)</p> <p>Declaração CE de Conformidade (Diretiva de Máquinas 2006/42/CE, Anexo II, parte A)</p> <p>1. A Empresa</p> <p>2. Declara sob a própria responsabilidade que a máquina: Soplador portátil de jardim</p> <p>a) Tipo / Modelo Base c) Matrícula d) Moto: Bateria</p> <p>3. É conforme às especificações das diretivas:</p> <p>e) Órgão certificador</p> <p>4. Referência às Normas harmonizadas g) Nivel medido de potência sonora h) Nivel garantido de potência sonora k) Fluxo de ar n) Pessoa autorizada a elaborar o Caderno Técnico</p> <p>o) Local e Data</p>
<p>EL (Μετάφραση του πρωτοτύπου των οδηγιών χρήσης)</p> <p>EK-Δήλωση συμμόρφωσης (Οδηγία Μηχανών 2006/42/CE, Παράρτημα II, μέρος Α)</p> <p>1. Η Εταιρία</p> <p>2. Δηλώνει υπεύθυνα ότι η μηχανή: φορητός φυστήρας κήπου</p> <p>a) Τύπος / Βασικό Μοντέλο c) Αριθμός μητρώου d) Κινητήρας: μπαταρία</p> <p>3. Συμμορφώνεται με τις προδιαγραφές της οδηγίας:</p> <p>4. Οργανισμός πιστοποίησης e. Αναφορά στους Κανονισμούς εναρμόνισης g) Στάθμη μέτρησης ακουστικής ισχύος h) Στάθμη εγγυημένης ακουστικής ισχύος k) Ροή αέρα n) Εξουσιοδοτημένο άτομο για την κατάρτιση του Τεχνικού Φυλλαδίου:</p> <p>o) Τόπος και Χρόνος</p>	<p>TR (Orijinal Talimatların Tercümesi)</p> <p>AT Uygunluk Beyanı (2006/42/CE Makine Direktifi, Ek II, bölüm A)</p> <p>1. Şirket</p> <p>2. Şahsi sorumluluğu altında aşağıdaki makinenin: : Bahçe için elde taşınabilir Üfleyci</p> <p>a) Tip / Standart model c) Sicil numarası d) Motor: batarya</p> <p>3. Aşağıdaki direktiflerin özelliklerine uygun olduğunu beyan etmektedir:</p> <p>e) Sertifikalandıran kurum</p> <p>4. Harmonize standartlara atfı g) Ölçülen ses gücü seviyesi h) Garanti edilen ses gücü seviyesi k) Hava akışı n) Teknik Dosyayı oluşturmaya yetkili kişi:</p> <p>o) Yer ve Tarih</p>	<p>МК (Превод на оригиналните упатства)</p> <p>Декларација за усогласеност со ЕУ (Директива за машини 2006/42/CE, Анекс II, дел А)</p> <p>1. Компанијата</p> <p>2. изјавува со целосна лична одговорност дека следната машина: : Преносен Раздувач</p> <p>a) Тип / основен модел c) етикета d) мотор: акумулатор</p> <p>3. Усогласено со спецификациите според директивите:</p> <p>e) тело за сертификација</p> <p>4. Референци за усогласени нормативи g) Акустички притисок h) измерено ниво на звучна моќност k) вибрации на рацете n) овластено лице за составување на Техничката брошура</p> <p>o) место и датум</p>

<p>NO (Oversettelse av original bruksanvisning)</p> <p>EF- Samsvarserklæring (Maskindirektiv 2006/42/EF, Vedlegg II, del A)</p> <ol style="list-style-type: none"> Firmaet Erklærer på eget ansvar at maskinen: blås maskin for hager <ol style="list-style-type: none"> Type / Modell Serienummer Motor: batteri Oppfyller kravene i direktivene: <ol style="list-style-type: none"> Sertifiseringsorgan Henvielse til harmoniserte standarder Målt lydeffektivité Garantert lydeffektivité Luftstrømning Person som har fullmakt til å utferdige teknisk dokumentasjon: <ol style="list-style-type: none"> Sted og dato 	<p>SV (Översättning av bruksanvisning i original)</p> <p>EG-försäkran om överensstämmelse (Maskindirektiv 2006/42/EG, bilaga II, de la)</p> <ol style="list-style-type: none"> Företaget Försäkrar på eget ansvar att maskinen: Bärbar Lövblås– för trädgårdsbruk <ol style="list-style-type: none"> Typ / Basmodell Serienummer Motor: batteri Överensstämmer med föreskrifterna i direktivet <ol style="list-style-type: none"> Intygsorgan_ Anmält organ Referens till harmoniserade standarder Uppmått ljudeffektivité Garanterad ljudeffektivité Luftflöde Auktoriserad person för upprättandet av den tekniska dokumentationen: <ol style="list-style-type: none"> Ort och datum 	<p>DA (Oversættelse af den originale brugsanvisning)</p> <p>EF-overensstemmelseserklæring (Maskindirektiv 2006/42/EF, bilag II, del A)</p> <ol style="list-style-type: none"> Firmaet Erklærer på eget ansvar, at maskinen: bærbær haveblæser <ol style="list-style-type: none"> Type / Model Serienummer Motor: batteri Er i overensstemmelse med specifikationer ifølge direktiverne: <ol style="list-style-type: none"> Certificeringsorgan Henvielse til harmoniserede standarder Målt lydeffektivité Garanteret lydeffektivité Luftflow Person, der har bemyndigelse til at udarbejde det tekniske dossier: <ol style="list-style-type: none"> Sted og dato
<p>FI (Alkuperäisten ohjeiden käännös)</p> <p>EY-VAATIMUSTENMUKAISUUSVAKUUTUS (Konedirektiivi 2006/42/EY, Liite II, osa A)</p> <ol style="list-style-type: none"> Yritys Vakuuttaa omalla vastuullaan, että kone: Kannettava puutarhapuhallin <ol style="list-style-type: none"> Tyyppi / Perusmalli Sarjanumero Moottori : akku On yhdenmukainen seuraavien direktiivien asettamien vaatimusten kanssa: <ol style="list-style-type: none"> Sertifiointiyritys Viittaus harmonisoiituihin standardeihin Mitattu äänitehotaso Taattu äänitehotaso Ilmavirtaus Teknisten asiakirjojen laatimiseen valtuutettu henkilö: <ol style="list-style-type: none"> Paikka ja päivämäärä 	<p>CS (Překlad původního návodu k používání)</p> <p>ES – Prohlášení o shodě (Směrnice o Strojních zařízeních 2006/42/ES, Příloha II, část A)</p> <ol style="list-style-type: none"> Společnost Prohlašuje na vlastní odpovědnost, že stroj: Přenosný zahradní foukač <ol style="list-style-type: none"> Typ / Základní model Výrobní číslo Motor: akumulátor Je ve shodě s nařízeními směrnice: <ol style="list-style-type: none"> Certifikační orgán Odkazy na Harmonizované normy Naměřená úroveň akustického výkonu Zaručená úroveň akustického výkonu Proud vzduchu Osoba autorizovaná pro vytvoření Technického spisu: <ol style="list-style-type: none"> Místo a Datum 	<p>PL (Tłumaczenie instrukcji oryginalnej)</p> <p>Deklaracja zgodności WE (Dyrektywa maszynowa 2006/42/WE, Załącznik II, część A)</p> <ol style="list-style-type: none"> Spółka Oświadczam na własną odpowiedzialność, że maszyna: Przenośna dmuchawa ogrodowa <ol style="list-style-type: none"> Typ / Model podstawowy Numer seryjny Silnik: akumulator Spełnia podstawowe wymogi następujących Dyrektyw: <ol style="list-style-type: none"> Jednostka certyfikująca Odniesienie do Norm zharmonizowanych Zmierzony poziom mocy akustycznej Gwarantowany poziom mocy akustycznej Przepływ powietrza Osoba upoważniona do zredagowania Dokumentacji technicznej: <ol style="list-style-type: none"> Miejsowość i data
<p>HU (Eredeti használati utasítás fordítása)</p> <p>EK-megfelelőségi nyilatkozata (2006/42/EK gépirányelv, II. melléklet "A" rész)</p> <ol style="list-style-type: none"> Alulírott Vállalat Felelősségének teljes tudatában kijelenti, hogy az alábbi gép: Hordozható kerti Lombfúvó–Lombszívó / <ol style="list-style-type: none"> Tipus / Alaptípus Gyártási szám Motor: akkumulátor Megfelel az alábbi irányelvnek előírásainak: <ol style="list-style-type: none"> Tanúsító szerv Hivatkozás a harmonizált szabványokra Mért zajteljesítmény szint Garantált zajteljesítmény szint Levegőáramlás Műszaki Dosszié szerkesztésére felhatalmazott személy: <ol style="list-style-type: none"> Helye és ideje 	<p>RU (Перевод оригинальных инструкций)</p> <p>Декларация соответствия нормам ЕС (Директива о машинном оборудовании 2006/42/ЕС, Приложение II, часть А)</p> <ol style="list-style-type: none"> Предприятие Заявляет под собственную ответственность, что машина: Портативный садовый воздуходув Тип / Базовая модель Паспорт Двигатель: батарея <p>Соответствует требованиям следующих директив:</p> <ol style="list-style-type: none"> Сертифицирующий орган Ссылки на гармонизированные нормы Измеренный уровень звуковой мощности Гарантируемый уровень звуковой мощности Поток воздуха <p>Лицо, уполномоченное на подготовку технической документации:</p> <ol style="list-style-type: none"> Место и дата 	<p>HR (Prijevod originalnih uputa)</p> <p>EK Izjava o sukladnosti (Direktiva 2006/42/EZ o strojevima, dodatak II, dio A)</p> <ol style="list-style-type: none"> Tvrka: pod vlastitom odgovornošću izjavljuje da je stroj: Prijenosna vrtna puhalica Vrsta / Osnovni model Matični broj Motor: baterija <p>sukladan s temeljnim zahtjevima direktiva:</p> <ol style="list-style-type: none"> Certifikacijsko tijelo Primijenjene su sljedeće harmonizirane norme: Izmjerena razina zvučne snage Zajamčena razina zvučne snage Protok zraka <p>Osoba ovlaštena za pravljenje Tehničke datoteke:</p> <ol style="list-style-type: none"> Mjesto i datum

<p>SL (Prevod izvirnih navodil)</p> <p>ES izjava o skladnosti (Direktiva 2006/42/ES), priloga II, del A)</p> <ol style="list-style-type: none"> Družba pod lastno odgovornostjo izjavlja, da je stroj: Prenosni vrtni Puhalnik Tip / osnovni model Serijska številka Motor: baterija Skladen je z določili direktiv : Ustanova, ki izda potrdilo Sklícjevanje na usklajene predpise Izmerjen nivo zvočne moči Zagotovljen nivo zvočne moči Protok zraka Oseba, pooblašena za sestavo tehnične knjižice: Kraj in datum 	<p>BS (Prijevod originalnih uputa)</p> <p>EZ izjava o skladnosti (Direktiva o mašinama 2006/42/EZ, Prilog II, deo A)</p> <ol style="list-style-type: none"> Firma Daje izjavu pod vlastitom odgovornošću da je mašina: Baštenski ručni Duváč Tip / Osnovni model Serijski broj Motor: akumulator Skladna s osnovnim zahtjevima direktive: Certifikaciono tijelo Pozivanje na uskladene norme Izmerjeni nivo zvučne snage Garantovani nivo zvučne snage Protok vazduha Osoba ovlaštena za izradu tehničke brošure: Mjesto i datum 	<p>SK (Preklad pôvodného návodu na použitie)</p> <p>ES vyhlásenie o zhode (Smernica o Strojnych zariadeniach 2006/42/ES, Príloha II, časť A)</p> <ol style="list-style-type: none"> Spoločnosť Vyhlasuje na vlastnú zodpovednosť, že stroj: Prenosný záhradný fúkač Typ / Základný model Výrobné číslo Motor: akumulátor Je v zhode s nariadeniami smerníc: Certifikačný orgán Odkaz na Harmonizované normy Nameraná úroveň akustického výkonu Zaznamenaná úroveň akustického výkonu Prúd vzduchu Osoba autorizovaná na vytvorenie Technického spisu: Miesto a Dátum
<p>RO (Traducerea manualului fabricantului)</p> <p>CE -Declaratie de Conformitate (Directiva Maşini 2006/42/CE, Anexa II, partea A)</p> <ol style="list-style-type: none"> Societatea Declară pe propria răspundere că maşina: Sulfantă portabilă de grădină Tip / Model de bază Număr de serie Motor: baterie Este în conformitate cu specificaţiile directivelor: Organism de certificare Referinţă la Standardele armonizate Nivel de putere sonoră măsurat Nivel de putere sonoră garantat Flux de aer Persoană autorizată să întocmească Dosarul Tehnic Locul şi Data 	<p>LT (Originalią instrukciją vertimas)</p> <p>EB atitikties deklaracija (Mašinių direktyva 2006/42/CE, Priedas II, dalis A)</p> <ol style="list-style-type: none"> Bendrovė Prišiliama atsakomybė, kad įrenginys: Rankinis lapų Pūstuvas Tipas / Bazinis Modelis Seriijos numeris Variškis: baterija Atitinka direktyvose pateiktas specifikacijas: Sertifikuavimo įstaiga Nuoroda į suderintas Normas Išmatuotas garso galios lygis Užtikrinamas garso galios lygis Oro srautas Autorizuotas asmuo sudaryti Techninę Dokumentaciją: Vieta ir Data 	<p>LV (Instrukciju tulkojums no oriģinālvadodas)</p> <p>EK atbilstības deklarācija (Direktīva 2006/42/EK par mašīnām, pielikums II, daļa A)</p> <ol style="list-style-type: none"> Uzņēmums Uzņemoties par to pilnu atbildību, paziņo, ka mašīna: Rokturamais dārza Pūtējs Tipa / Bāzes modelis Sērijas numurs Motors: akumulators Atbilst šādu direktīvu prasībām: Sertifikācijas iestāde Atsaucē uz harmonizētiem standartiem Izmērītais skaņas intensitātes līmenis Garantētais skaņas intensitātes līmenis Gaisa plūsma Pilnvarotais darbinieks, kas sagatavoja tehnisko dokumentāciju: Vieta un datums
<p>SR (Prevod originalnih uputstval)</p> <p>EC deklaracija o usaglašenosti (Direktiva o mašinama 2006/42/EC, Prilog II, deo A)</p> <ol style="list-style-type: none"> Preduzeće Daje izjavu pod vlastitom odgovornošću da je mašina: Baštenski ručni Duváč Tip / Osnovni model Serijski broj Motor: akumulator Skladna s osnovnim zahtjevima direktiva: Certifikaciono telo Pozivanje na uskladene norme Izmereni nivo zvučne snage Garantovani nivo zvučne snage Protok vazduha Osoba ovlašćena za sastavljanje tehničke brošure Mesto i datum 	<p>BG (Превод на оригиналните инструкции)</p> <p>EO декларация за съответствие (Директива Машини 2006/42/EO, Приложение II, част А)</p> <ol style="list-style-type: none"> Дружеството На собствена отговорност декларира, че машината: Преносима градинска духалка Е в съответствие със спецификата на директивите: Сертифициращ орган Базирано на хармонизираните норми Ниво на измерена акустична мощност Гарантирано ниво на акустична мощност Въздушен поток Лице, упълномощено да състави Техническата Документация: Място и дата 	<p>ET (Algupärase kasutusjuhendi tõlge)</p> <p>EÜ vastavusdeklaratsioon (Masinadirektiiv 2006/42/EÜ, Lisa II, osa A)</p> <ol style="list-style-type: none"> Firma Kinnitab omal vastutusel, et masin: Kaasaskantav aiapuhur Tüüp / Põhimudel Matrikkel Mootor: aku Vastab direktiivide nõuetele: Kinnitab asutus Viide ühtlustatud standarditele Mõõdetud helivõimsuse tase Garanteeritud helivõimsuse tase Ohuvool Tehnilise Lehe autoriseeritud koostaja: Koht ja Kuupäev

IT • Il contenuto e le immagini del presente manuale d'uso sono stati realizzati per conto di ST. S.p.A. e sono tutelati da diritto d'autore – È vietata ogni riproduzione o alterazione anche parziale non autorizzata del documento.

BG • Съдържанието и изображенията в настоящото ръководство са извършени за ST. S.p.A. и са защитени с авторски права – Забранява се всяко неотризирано възпроизвеждане или промяна, дори и отчасти на документа.

BS • Sadržaj i slike iz ovog korisničkog priručnika napravljeni su isključivo za ST. S.p.A. i zaštićeni su autorskim pravima – zabranjena je svaka neovlaštena reprodukcija ili izmjena dokumenta, djelomično ili u potpunosti.

CS • Obsah a obrázky v tomto návodu k použití byly zpracovány jménem společnosti ST. S.p.A. a jsou chráněny autorským právem – Reprodukce či nepovolené pozměňování tohoto dokumentu, a to i částečné, je zakázáno.

DA • Indhold og illustrationer i denne vejledning er blevet skabt på vegne af ST. S.p.A. og er beskyttet af ophavsret – Enhver gengivelse eller ændring, også delvis, af dokumentet uden autorisation hertil er forbudt.

DE • Inhalt und Bilder dieser Bedienungsanleitung wurden im Namen von ST. S.p.A. erstellt und sind urheberrechtlich geschützt – Jede nicht genehmigte Vervielfältigung oder Veränderung, auch auszugsweise, dieses Dokuments ist verboten.

EL • Το περιεχόμενο και οι εικόνες στο παρόν εγχειρίδιο χρήσης δημιουργήθηκαν για λογαριασμό της εταιρείας ST. S.p.A. και προστατεύονται από πνευματικά δικαιώματα – Απαγορεύεται οποιαδήποτε αναπαραγωγή ή τροποποίηση, έστω και μερική, του εγχειρίδιου χωρίς έγκριση.

EN • The content and images in this User Manual were produced expressly for ST. S.p.A. and are protected by copyright – any unauthorized reproduction or modification to the document, either partially or in full, is prohibited.

ES • El contenido y las imágenes del presente manual de uso han sido creados por ST. S.p.A. y están protegidos por los derechos de autor – Se prohíbe toda reproducción o modificación, incluso parcial, no autorizada del documento.

ET • Käesoleva kasutusjuhendi sisu ja kujutised on toodetud konkreetselt ettevõttele ST. S.p.A. ja neile rakendub autoriõigussaadus – dokumendi igasugune osaline või täielik ilma loata reprodutseerimine või muutmine on keelatud.

FI • Tämän käyttöoppaan sisältö ja kuvat on valmistettu ST. S.p.A. -yhtiön toimesta ja niitä suojaa tekijänoikeuslaki. – Asiakirjan kaikenlainen kopioiminen tai muuttaminen, osittainkin, on kielletty ilman erityistä lupaa.

FR • Le contenu et les images du présent manuel d'utilisation ont été réalisés pour le compte de ST. S.p.A. et sont protégés par un droit d'auteur – Toute reproduction ou modification non autorisée, même partielle, du document, est interdite.

HR • Sadržaj i slike u ovom priručniku za uporabu izrađeni su za tvrtku ST. S.p.A. te su obuhvaćeni autorskim pravima – Zabranjuje se neovlašteno umnožavanje ili prilagodba, djelomična ili u cijelosti, ovog dokumenta.

HU • Ennek a használati útmutatónak a tartalma és a benne szereplő képek kizárólag a ST. S.p.A. számára készültek és szerzői joggal védettek – tilos a dokumentum bármely részének vagy egészének engedély nélküli sokszorosítása és módosítása.

LT • Šio naudotojų vadovo turinys ir paveikslėliai skirti tik „ST. S.p.A.“ ir yra saugomi autorių teisėmis – dokumentą atgaminti ar modifikuoti, visiškai arba iš dalies, yra draudžiami.

LV • Šis lietotāja rokasgrāmatas saturs un attēli ir veidoti tikai ST. S.p.A. un ir aizsargāti ar autoritētibām. Jebkāda dokumenta vai tā daļas prettiesiska kopēšana vai pārveide ir stingri aizliegta.

MK • Содржината и сликите во Упатството за корисникот се подготвени исклучиво за ST. S.p.A. и се заштитени со авторски права – забрането е секое делумно или целосно неовластено репродуцирање или измена на документот.

NL • De inhoud en de afbeeldingen van deze gebruikshandleiding werden gerealiseerd voor rekening van ST. S.p.A. en zijn beschermd door het auteursrecht – Elke niet-geautoriseerde reproductie of wijziging, ook gedeeltelijke, van het document is verboden.

NO • Innholdet og bildene i denne brukerveiledningen er utført på oppdrag fra ST. S.p.A. og er beskyttet ved opphavsrett – Enhver gjengivelse eller endring, selv kun delvis, er forbudt.

PL • Treść oraz ilustracje zawarte w niniejszej instrukcji obsługi powstały na zlecenie spółki ST. S.p.A. i są chronione prawami autorskimi – Zabrania się wszelkiego kopiowania bądź modyfikowania, także częściowego, niniejszego dokumentu bez uzyskania stosownej zgody.

PT • As imagens e os conteúdos contidos no presente Manual do Utilizador foram expressamente criados para uso exclusivo da ST. S.p.A., encontrando-se protegidos por direitos de autor. Qualquer tipo de reprodução ou alteração, parcial ou integral, não autorizadas deste Manual estão expressamente proibidas.

RO • Conținutul și imaginile din manualul de utilizare de față au fost realizate în numele ST. S.p.A. și sunt protejate de drepturi de autor – Este interzisă orice reproducere sau modificare chiar și parțială neautorizată a documentului.

RU • Тесты и изображения, содержащиеся в настоящем руководстве, были созданы в интересах ST. S.p.A. и защищены авторскими правами – Любое несанкционированное воспроизведение или изменение документа запрещено.

SK • Obsah a obrázky v tomto návode na používanie boli spracované menom spoločnosti ST. S.p.A. a sú chránené autorským právom – Reprodukcie či nepovolené pozměňovanie tohto dokumentu, a to aj čiastočné, je zakázané.


SL • Vsebine in slike v tem uporabniškem priručniku so izdelane za podjetje ST. S.p.A. in so zaščitene z avtorskimi pravicami – vsakršno nepooblaščenno razmnoževanje ali spreminjanje dokumenta, v celoti ali delno, je prepovedano.

SR • Sadržaj i slike ovog priručnika za upotrebu na napravljeni u ime ST. S.p.A. i zaštićeni su autorskim pravima – Zabranjena je svaka potpuna ili delimična reprodukcija ili izmena dokumenta bez odobrenja.

SV • Innehållet och bilderna i denna användarhandbok har framställts för ST. S.p.A. och skyddas av upphovsrätt – all form av reproduktion eller ändring, även partiell, som inte auktoriserats är förbjuden.

TR • Bu Kullanıcı Kilavuzundaki içerik ve resimler açığa ST. S.p.A. için üretilmiştir ve telif hakkı ile korunmaktadır – dokümanın izinsiz olarak tamamen ya da kısmen herhangi bir şekilde çoğaltılması ya da değiştirilmesi yasaktır.



.....	 LWA dB
Type:	
Art.N -s/n	



FR

Cet appareil,
ses accessoires,
piles et cordons
se recyclent

À DÉPOSER
EN MAGASIN
OU
À DÉPOSER
EN DÉCHÈTERIE

Points de collecte sur www.quefairedemesdechets.fr
Privilégiez la réparation ou le don de votre appareil !



FR

ST. S.p.A.

Via del Lavoro, 6

31033 Castelfranco Veneto (TV) ITALY

STIGA LTD (UK Importer)

Unit 8, Bluewater Estate Plympton,

Devon, PL7 4JH, England