

KSET61E2

Famille	Hotte
Type de hotte	Intégrable
Design	Télescopique
Type d'aspiration	Evacuation
Matériau	Matériau émaillé
Code EAN	8017709274788
Largeur hotte	60 cm



Esthétique

Couleur Esthétique	Gris métal Universelle	Couleur de la sérigraphie Logo	Noir Sérigraphié
--------------------	------------------------	--------------------------------	------------------



Commandes

Type de commandes	Slider
-------------------	--------

Programmes / Fonctions

Nombre de vitesses	3
--------------------	---

Tech

		Nombre de lampes	2	Nombre de filtres	2
		Type d'éclairage	LED	Filtres anti-graisses	Aluminium
		Puissance de l'éclairage	4 W	Diamètre de sortie du moteur	120 mm
		Capacité d'aspiration à l'air libre (P0)	315 m ³ /h	Distance minimale d'installation au dessus d'une table de cuisson gaz	650 mm
		Puissance du moteur	125 W		

Distance minimale d'installation au dessus d'une table de cuisson électrique 450 mm

	Capacité d'aspiration (IEC 61591) [m ³ /h]	Niveau sonore (IEC 60704-2-13) [dB(A)]
Vitesse 1	180	57
Vitesse 2	220	62
Vitesse 3	310	67

Performance / Etiquette Energétique

D

Consommation d'énergie annuelle (AEC)	70 kWh/a	Emission acoustique de l'air pondérée à la vitesse minimale (SPEmin)	57 dB(A)
Classe d'efficacité énergétique	D	Emission acoustique de l'air pondérée à la vitesse maximale (SPEmax)	67 dB(A)
Efficacité fluidodynamique (FDE)	8.1	Facteur d'augmentation du temps (F)	1.7
Classe d'efficacité fluidodynamique	E	Indice d'efficacité énergétique	91.4
Efficacité lumineuse (LE)	13 lux/W	Débit d'air mesuré au point de rendement maximal	164 m ³ /h
Classe d'efficacité lumineuse	D	Pression d'air mesurée au point de rendement maximal	183 Pa
Efficacité de filtration des graisses	75.1 %	Puissance électrique à l'entrée mesurée au point de rendement maximal	103 W
Classe d'efficacité de filtration des graisses	C	Puissance nominale du système d'éclairage	8 W
Débit d'air à la vitesse minimale	180 m ³ /h	Eclairage moyen du système d'éclairage sur la surface de cuisson (Emiddle)	100 lux
Débit d'air à la vitesse maximale (Qmax)	310 m ³ /h	Niveau de bruit au réglage le plus élevé	67 dB(A)

Raccordement électrique

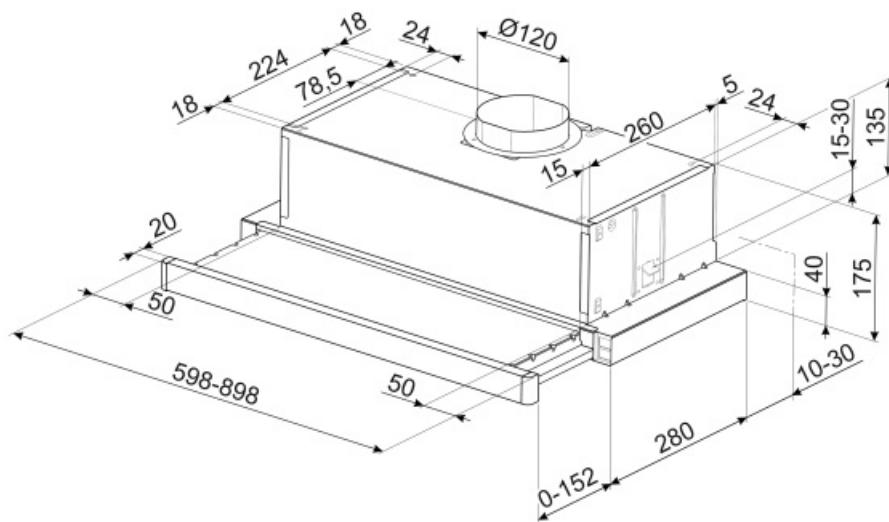
Puissance nominale électrique	133 W	Fréquence (Hz)	50 Hz
-------------------------------	-------	----------------	-------

Tension (V)

220-240 V

Longueur du câble
d'alimentation (cm)

1000 mm



Not included accessories

KITFC6191

Filtre charbon pour recyclage intérieur rond Kit 2 pièces



Symbols glossary (TT)



Filtres anti-graisses : Ce modèle est équipé de filtres qui permettent d'éliminer les graisses de la vapeur qui s'échappe des casseroles pendant la cuisson.



Eclairage : Les hottes sont équipées de lampes LED. La lumière peut être allumée indépendamment du ventilateur d'aspiration, ce qui permet d'éclairer le plan de travail.



D : Indique la classe énergétique de l'appareil.