

## KDC61XE2

Famille	Hotte
Type de hotte	Hotte décorative murale
Design	Pyramidale
Type d'aspiration	Evacuation
Matériau	Inox
Type d'inox	Brossé
Code EAN	8017709285760
Largeur hotte	60 cm



### Esthétique

Esthétique	Universel	Finition	Satiné
Couleur	Inox	Logo	Embouti

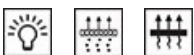
### Commandes

Type de commandes	Touches
-------------------	---------

### Programmes / Fonctions

Nombre de vitesses	3
--------------------	---

### Tech



Nombre de lampes	2	Nombre de filtres	2
Type d'éclairage	LED	Filtres anti-graisses	Aluminium
Puissance de l'éclairage	4 W	Filtres charbon fournis	Oui
Température de Couleur de la lumière (°K)	3000 °K	Diamètre de sortie du moteur	150 mm
Capacité d'aspiration à l'air libre (P0)	620 m <sup>3</sup> /h	Distance minimale d'installation au dessus d'une table de cuisson gaz	650 mm
Puissance du moteur	140 W		

Distance minimale d'installation au dessus d'une table de cuisson électrique 500 mm

	Capacité d'aspiration (IEC 61591) [m³/h]	Niveau sonore (IEC 60704-2-13) [dB(A)]
Vitesse 1	280	54
Vitesse 2	420	62
Vitesse 3	580	70

## Accessoires inclus

Tube de réduction sortie Oui

## Performance / Etiquette Energétique

C

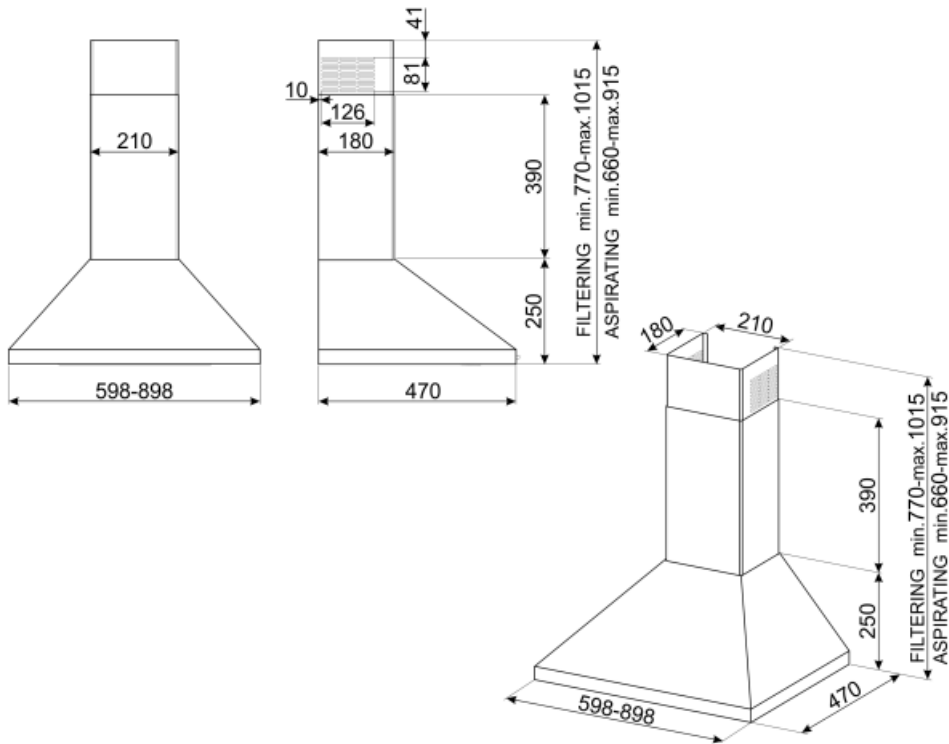
Consommation d'énergie annuelle (AEC)	77 kWh/a	Emission acoustique de l'air pondérée à la vitesse minimale (SPEmin)	54 dB(A)
Classe d'efficacité énergétique	C	Emission acoustique de l'air pondérée à la vitesse maximale (SPEmax)	70 dB(A)
Efficacité fluidodynamique (FDE)	15.30	Facteur d'augmentation du temps (F)	1.4
Classe d'efficacité fluidodynamique	D	Indice d'efficacité énergétique	79.9
Efficacité lumineuse (LE)	17 lux/W	Débit d'air mesuré au point de rendement maximal	334 m³/h
Classe d'efficacité lumineuse	C	Pression d'air mesurée au point de rendement maximal	229 Pa
Efficacité de filtration des graisses	75.1 %	Puissance électrique à l'entrée mesurée au point de rendement maximal	139 W
Classe d'efficacité de filtration des graisses	C	Puissance nominale du système d'éclairage	8 W
Débit d'air à la vitesse minimale	280 m³/h	Eclairage moyen du système d'éclairage sur la surface de cuisson (Emiddle)	133 lux
Débit d'air à la vitesse maximale (Qmax)	580 m³/h	Niveau de bruit au réglage le plus élevé	70 dB(A)

## Raccordement électrique

Puissance nominale électrique 148 W  
Tension (V) 220-240 V

Fréquence (Hz) 50-60 Hz  
Longueur du câble d'alimentation (cm) 1500 mm

50-60 Hz  
1500 mm



## Not included accessories

---



**KITFC152**

Filtre charbon pour recyclage intérieur rond Kit 2 pièces

---

## Symbols glossary (TT)

---



Filtres anti-graisses : Ce modèle est équipé de filtres qui permettent d'éliminer les graisses de la vapeur qui s'échappe des casseroles pendant la cuisson.



Filtres à charbon actif inclus : Les filtres à charbon actif permettent de faire fonctionner la hotte en recyclage, garantissant une parfaite élimination des odeurs.



C : Indique la classe énergétique de l'appareil.



Eclairage : Les hottes sont équipées de lampes LED. La lumière peut être allumée indépendamment du ventilateur d'aspiration, ce qui permet d'éclairer le plan de travail.