

FAB32RRD5



Famille	Réfrigérateurs
Installation	Pose libre
Catégorie	Combiné
Reference width	Until 60
Système Froid Ventilé total	Total
Type de refroidissement	Réfrigérateur froid brassé, congélateur froid ventilé - Deux circuits de refroidissement
Dégivrage	Automatique
Type de charnières	Standard
Position des charnières	Droite
Code EAN	8017709298197



Esthétique



Couleur	Rouge	Matériau des parois latérales	Tôle d'acier
Finition	Brillant	Couleur des parois latérales	Rouge
Esthétique	Années 50	Logo	Appliqué
Design	Bombé	Couleur des finitions des balconnets	Chromé
Matériau de la porte	Plastique thermoformé	Couleur des finitions des tiroirs	Chromé
Poignée	Externe	Couleur des finitions des clayettes en verre	Chromé
Type de poignée	Fixe	Afficheur	LED
Couleur de la poignée	Chromé	Position de l'afficheur	Intérieur (sur le top)
Couleur du logo	Chromé	Couleurs disponibles	Orange, Bleu Azur, Blanc, Bleu, Noir, Crème, Rose, Rouge, Gris métal, Vert d'eau, Vert pomme

Caractéristiques réfrigérateur



Nombre de clayettes réglables	2	Type de dessus bac à légumes	Verre
Nombre de bacs à légumes	1	Zone Extra Fresh 0°C	0°C
Type de clayettes réglables	Verre	Eclairage interne réfrigérateur	Oui

Type de bac à légumes	Sur glissières/rails	Type d'éclairage interne	LED
Dessus bac à légumes	Oui	réfrigérateur	

Contre-porte réfrigérateur

Nombre de balconnets avec couvercle transparent	1	Nombre de balconnets porte-bouteilles	1
Nombre de balconnets réglables	2	Balconnet porte-bouteilles avec fil métallique	Oui
Balconnets réglables avec fil métallique	Oui		

Autres caractéristiques réfrigérateur



Airplus, système d'aération multiple	Oui	Turbine	Oui
--------------------------------------	-----	---------	-----

Caractéristiques congélateur

Nombre de tiroirs	3	Type de clayette	Verre
Nombre de clayettes	2		

Autres caractéristiques congélateur



Compartiment congélation rapide	Oui
---------------------------------	-----

Autres caractéristiques techniques



Fonctions de l'afficheur	Vacances, Congélation rapide, Refroidissement rapide, Eco, Alarme température
Touche congélation rapide	Oui
Témoin de fonctionnement	Oui
Témoin alarme température	Oui
Alarme porte ouverte	Visuelle et acoustique
Alarme température	Oui
Type de contrôle de la température	Electronique
Nombre de compresseurs	1
Type de gaz réfrigérant	R600a
Type compresseur	Compresseur à capacité variable (Inverter)
Quantité de réfrigérant (gr)	60 g
Agent d'expansion pour mousses isolantes	Cyclopentane

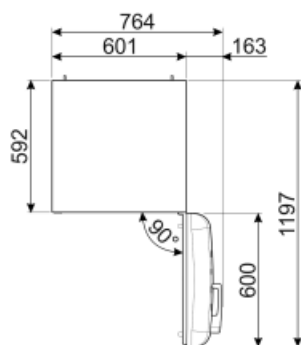
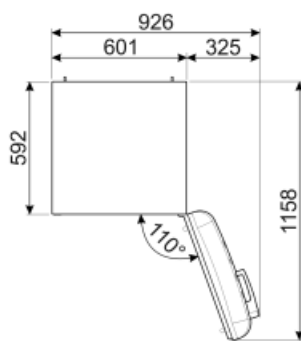
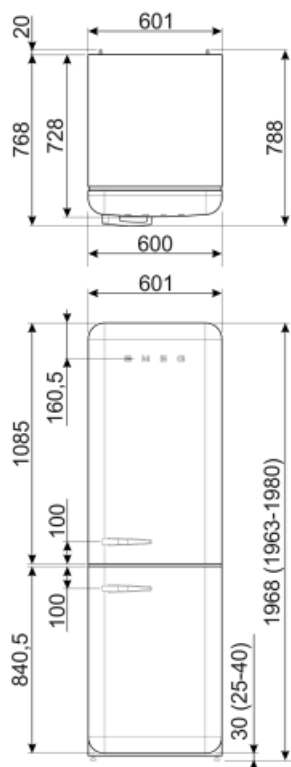
Performance / Etiquette énergétique - Reg. 2019



Consommation d'énergie annuelle	204 kWh/a	Niveau sonore	37 dB(A) re 1pW
Classe énergétique	D	Autonomie en cas de coupure de courant	40 h
Classe d'émissions acoustiques dans l'air	C	4 étoiles - Capacité de congélation	6 Kg/24h
Volume net total	331 l	Classe climatique	SN, N, ST, T
Somme des volumes du (des) compartiment(s) congélation	97 l	EI	80 %
Somme des volumes du (des) compartiment(s) Extra Fresh et du (des) compartiment(s) frais	234 l		

Raccordement électrique

Type de prise	(F;E) Schuko	Tension (V)	220-240 V
Puissance nominale	127 W	Fréquence (Hz)	50/60 Hz
Intensité (A)	0.8 A	Longueur du câble d'alimentation (cm)	180 cm



Alternative products



FAB32LRD5

Position des charnières: Gauche
Rouge



FAB32LPK5

Position des charnières: Gauche
Rose



FAB32LWH5

Position des charnières: Gauche
Blanc



FAB32LPB5

Position des charnières: Gauche
Bleu Azur



FAB32RSV5

Position des charnières: Droite
Gris métal



FAB32LCR5

Position des charnières: Gauche
Crème



FAB32RCR5

Position des charnières: Droite
Crème



FAB32LSV5

Position des charnières: Gauche
Gris métal



FAB32RPB5

Position des charnières: Droite
Bleu Azur



FAB32RLI5

Position des charnières: Droite
Vert pomme



FAB32RBL5

Position des charnières: Droite
Noir



FAB32LPG5

Position des charnières: Gauche
Vert d'eau



FAB32LBL5

Position des charnières: Gauche
Noir



FAB32RPK5

Position des charnières: Droite
Rose



FAB32RWH5

Position des charnières: Droite
Blanc



FAB32RPG5

Position des charnières: Droite
Vert d'eau



FAB32RBE5

Position des charnières: Droite
Bleu



FAB32LOR5






Position des charnières: Gauche
Orange



FAB32ROR5

Position des charnières: Droite
Orange

Symbols glossary (TT)

 <p>4 étoiles</p>	 <p>Dégivrage automatique : Le réfrigérateur se dégivre automatiquement. L'eau issue de ce dégivrage ne doit pas être récupérée car le réfrigérateur est équipé d'un système d'évaporation.</p>
 <p>A+++ : Les produits Smeg, en classe énergétique A, A+, A++ et A+++, permettent de réduire la consommation d'énergie tout en gardant une efficacité maximale et en garantissant un meilleur respect de l'environnement.</p>	 <p>Afficheur LED : Pour optimiser les performances et simplifier au maximum l'utilisation de l'appareil, certaines machines à laver et certains réfrigérateurs sont équipés d'un afficheur LED qui permet de visualiser l'état de fonctionnement du produit.</p>
 <p>Fonction Economie : La fonction Economie analyse l'utilisation du réfrigérateur pendant la période d'activation et optimise les cycles de travail, pour minimiser la dépense d'électricité.</p>	 <p>Classe énergétique D</p>
 <p>Brassé : Système de ventilation de refroidissement qui permet à l'air à l'intérieur du réfrigérateur d'être constamment et uniformément réparti.</p>	 <p>Congélation rapide : La fonction de congélation rapide permet de congeler de grandes quantités d'aliments frais en très peu de temps. En l'activant quelques heures avant, le congélateur abaisse la température et, après quelques heures, reprend automatiquement son fonctionnement normal.</p>
 <p>Fonction vacances : Cette fonction est particulièrement utile en cas d'absence prolongée du domicile, vous permet de désactiver le fonctionnement du service de réfrigération et de ne garder en service que le congélateur.</p>	 <p>Eclairage intérieur LED : L'éclairage intérieur LED assure à la fois des économies d'énergie et un éclairage d'ambiance.</p>
 <p>Zone Extra Fresh 0°C : Dans la Zone Extra Fresh 0°C, une température interne constante entre 0°C et +3°C est maintenue, ce qui n'altère pas les qualités organoleptiques de l'aliment et permet de le conserver frais même après plusieurs jours. Il est idéal pour conserver le poisson, la viande, les produits laitiers et les aliments facilement périssables.</p>	 <p>L'évolution de Smeg vers des modèles plus intelligents et plus écologiques a conduit au choix de la technologie Inverter, qui réduit considérablement la consommation.</p>
 <p>Système de refroidissement Multiflow : Le système de ventilation Multiflow permet de répartir l'air à l'intérieur du réfrigérateur de façon constante et uniforme.</p>	