



- IT** Avvertenze ed installazione
- EN** Warnings and installation
- DE** Warnungen und Installation
- FR** Avertissements et installation
- NL** Waarschuwingen en installatie
- ES** Advertencias e instalación
- PT** Avisos e instalação
- SV** Varningar och installation
- FI** Varoitukset ja asennus
- NO** Advarsler og installasjon
- DA** Advarsler og installation
- PL** Ostrzeżenia i instalacja
- RU** Предупреждения и установка
- AR** التحذيرات والتركيب

**KSG52HPE**  
**KSG70HPE**



Il prodotto è concepito per l'aspirazione dei fumi e vapori della cottura ed è destinato al solo uso domestico.

**Attenersi strettamente alle istruzioni riportate in questo manuale.** Si declina ogni responsabilità per eventuali inconvenienti, danni o incendi provocati al prodotto derivati dall'inosservanza delle istruzioni riportate in questo manuale.

**L'apparecchio potrebbe avere estetiche differenti rispetto a quanto illustrato nei disegni di questo libretto, comunque le istruzioni per l'uso, la manutenzione e l'installazione rimangono le stesse.**

• È importante conservare tutti i manuali che accompagnano il prodotto per poterli consultare in ogni momento. In caso di vendita, di cessione o di trasloco, assicurarsi che restino insieme al prodotto. • Leggere attentamente le istruzioni: ci sono importanti informazioni sull'installazione, sull'uso e sulla sicurezza. • Verificare l'integrità del prodotto prima di procedere con l'installazione. In caso contrario contattare il rivenditore e non proseguire con l'installazione.

## NOTE

\* : i particolari contrassegnati con questo simbolo sono accessori opzionali forniti solo in alcuni modelli o particolari non fornibili, ma acquistabili.

# 1. SICUREZZA E NORMATIVE

## ⚠ SICUREZZA GENERALE

• Non effettuare variazioni elettriche o meccaniche sul prodotto o sulle condotte di scarico. • Prima di qualsiasi operazione di pulizia o manutenzione, disinserire il prodotto dalla rete elettrica togliendo la spina o staccando l'interruttore generale dell'abitazione. • Per tutte le operazioni di installazione e manutenzione utilizzare guanti da lavoro. • Il prodotto può essere utilizzato da bambini di età non inferiore a 8 anni e da persone con ridotte capacità fisiche, sensoriali o mentali, o prive di esperienza o della necessaria conoscenza, purché sotto sorveglianza oppure dopo che le stesse abbiano ricevuto istruzioni relative all'uso sicuro dell'apparecchio e alla comprensione dei pericoli ad esso inerenti. • I bambini devono essere controllati affinché non giochino con il prodotto. • La pulizia e la manutenzione non deve essere effettuata da bambini senza sorveglianza. • Il locale deve disporre di sufficiente ventilazione, quando il prodotto viene utilizzato contemporaneamente ad altri apparecchi a combustione di gas o altri combustibili. • Il prodotto va frequentemente pulito sia internamente che esternamente (ALMENO UNA VOLTA AL MESE), rispettare comunque quanto espressamente indicato nelle istruzioni di manutenzione. • L'inosservanza delle norme di pulizia del prodotto e della sostituzione/pulizia dei filtri comporta rischi di incendi. • È severamente vietato fare cibi alla fiamma sotto il prodotto. •

ATTENZIONE: Quando il piano di cottura è in funzione le parti accessibili del prodotto possono diventare calde. • Non collegare il prodotto alla rete elettrica finché l'installazione non è totalmente completata. • Per quanto riguarda le misure tecniche e di sicurezza da adottare per lo scarico dei fumi attenersi strettamente a quanto previsto dai regolamenti delle autorità locali competenti. • L'aria aspirata non deve essere convogliata in un condotto usato per lo scarico dei fumi prodotti da apparecchi a combustione di gas o di altri combustibili. • Non utilizzare o lasciare il prodotto privo di lampade correttamente montate per possibile rischio di scossa elettrica. • Il prodotto non va MAI utilizzato senza griglia correttamente montata. • Il prodotto non va MAI utilizzato come piano di appoggio a meno che non sia espressamente indicato.

• Per la sostituzione della lampada utilizzare solo il tipo lampada indicato nella sezione manutenzione / sistema di illuminazione di questo manuale. • L'impiego di fiamma libera è dannoso ai filtri e può dar luogo ad incendi, pertanto deve essere evitato in ogni caso. • La frittura deve essere fatta sotto controllo onde evitare che l'olio surriscaldato prenda fuoco. • In caso di dubbio, consultare il centro di assistenza autorizzato o personale qualificato similare.

## ⚠ SICUREZZA PER L'INSTALLAZIONE

• Utilizzare le viti di fissaggio in dotazione con il prodotto solo se idonee con la superficie, altrimenti acquistarne del tipo corretto. Verificare che all'interno del prodotto non vi sia (per motivi di trasporto) materiale di corredo (ad esempio buste con viti, garanzie etc.), eventualmente va tolto e conservato. • **AVVERTIMENTO:** La mancata installazione di viti e dispositivi di fissaggio in conformità di queste istruzioni può comportare rischi di natura elettrica. • Il tubo di evacuazione non è fornito e va acquistato. • Il diametro del tubo di scarico deve essere equivalente al diametro dell'anello di connessione. • Per l'installazione del prodotto sul piano cottura attenersi all'altezza indicata nei disegni. • La distanza minima fra la superficie di supporto dei recipienti sul dispositivo di cottura e la parte più bassa della cappa da cucina deve essere non inferiore a 45 cm in caso di cucine elettriche e di 65 cm in caso di cucine a gas o miste. • Se le istruzioni di installazione del dispositivo di cottura a gas specificano una distanza maggiore, bisogna tenerne conto.

## ⚠ SICUREZZA PER IL COLLEGAMENTO ELETTRICO

• La tensione di rete deve corrispondere alla tensione riportata sull'etichetta caratteristiche situata all'interno del prodotto. • Se provvisto di spina allacciare il prodotto ad una presa conforme alle norme vigenti posta in zona accessibile anche dopo l'installazione. • Se sprovvisto di spina (collegamento diretto alla rete) o la spina non è posta in zona accessibile, anche dopo installazione, applicare un interruttore bipolare a norma che assicuri la disconnessione

completa della rete nelle condizioni della categoria di sovratensione III, conformemente alle regole di installazione. • Il prodotto è provvisto di un cavo alimentazione speciale; in caso di danneggiamento del cavo, richiederlo al servizio assistenza tecnica.

● **Attenzione!** Prima di ricollegare il circuito all'alimentazione di rete e di verificarne il corretto funzionamento, controllare sempre che il cavo di rete sia stato montato correttamente.

**Attenzione!** Non utilizzare con un programmatore, timer, telecomando separato o qualsiasi altro dispositivo che si attivi automaticamente.

## SUGGERIMENTI DI UTILIZZO

Suggerimenti per un corretto utilizzo al fine di ridurre l'impatto ambientale: Quando si inizia a cucinare, accendere l'apparecchio alla velocità minima, lasciandola accesa per alcuni minuti anche dopo il termine della cottura. Aumentare la velocità solo in caso di grandi quantità di fumo e vapore, utilizzando la funzione booster solo in casi estremi. Per mantenere ben efficiente il sistema di riduzione degli odori, sostituire, quando è necessario, il/i filtro/i carbone. Per mantenere ben efficiente il filtro del grasso, pulirlo in caso di necessità. Per ottimizzare l'efficienza e minimizzare i rumori, utilizzare il diametro massimo del sistema di canalizzazione indicato in questo manuale.

## SMALTIMENTO A FINE VITA



Questo apparecchio è contrassegnato in conformità alla Direttiva Europea 2012/19/EC - UK SI 2013 No.3113, Waste Electrical and Electronic Equipment (WEEE). Assicurandosi che questo prodotto sia smaltito in modo corretto. L'utente contribuisce a prevenire le potenziali conseguenze negative per l'ambiente e la salute.

Il simbolo sul prodotto o sulla documentazione di accompagnamento indica che questo prodotto non deve essere trattato come rifiuto domestico ma deve essere consegnato presso l'idoneo punto di raccolta per il riciclaggio di apparecchiature elettriche ed elettroniche. Disfarsene seguendo le normative locali per lo smaltimento dei rifiuti. Per ulteriori informazioni sul trattamento, recupero e riciclaggio di questo prodotto, contattare l'idoneo ufficio locale, il servizio di raccolta dei rifiuti domestici o il negozio presso il quale il prodotto è stato acquistato.

## NORMATIVE

Apparecchiatura progettata, testata e realizzata nel rispetto delle norme sulla Sicurezza: EN/IEC 60335-1; EN/IEC 60335-2-31, EN/IEC 62233. Prestazione: EN/IEC 61591; ISO 5167-1; ISO 5167-3; ISO 5168; EN/IEC 60704-1; EN/IEC 60704-2-13; EN/IEC 60704-3; ISO 3741; EN 50564; IEC 62301. EMC: EN 55014-1; CISPR 14-1; EN 55014-2; CISPR 14-2; EN/IEC 61000-3-2; EN/IEC 61000-3-3.

## 2. UTILIZZO

Il sistema di aspirazione può essere utilizzato in versione aspirante ad evacuazione esterna o filtrante a ricircolo interno.

### ● Versione Aspirante:

I vapori vengono evacuati verso l'esterno tramite un tubo di scarico fissato alla flangia di raccordo.

**ATTENZIONE!** Se il prodotto è provvisto di filtro/i a carbone, questo/i deve/devono essere rimosso/i.

Collegare il prodotto a tubi e fori di scarico a parete con diametro equivalente all'uscita d'aria (flangia di raccordo).

L'utilizzo di tubi e fori di scarico a parete con diametro inferiore determinerà una diminuzione delle prestazioni di aspirazione ed un drastico aumento della rumorosità.

Si declina perciò ogni responsabilità in merito.

- Usare un condotto lungo il minimo indispensabile.
- Usare un condotto con minor numero di curve possibile (angolo massimo della curva: 90°).
- Evitare cambiamenti drastici di sezione del condotto.

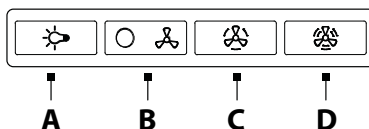
### ● Versione Filtrante:

L'aria aspirata verrà sgrassata e deodorata prima di essere riconvogliata nella stanza. Per utilizzare il prodotto in questa versione è necessario installare un sistema di filtraggio aggiuntivo a base di carboni attivi.

## MONTAGGIO PRIMA ISTALLAZIONE

- Verificare che il prodotto acquistato sia di dimensioni idonee alla zona di installazione prescelta.
- Togliere il/i filtro/i al carbone attivo se forniti (vedi anche paragrafo relativo).
- Questo/i va/nno rimontato/i solo se si vuole utilizzare il prodotto in versione filtrante.
- Nel caso della presenza di pannelli e/o pareti e/o pensili laterali, verificare che ci sia spazio sufficiente per installare il prodotto e che sia sempre possibile accedere al pannello comandi con facilità.
- Il prodotto è dotato di tasselli di fissaggio adatti alla maggior parte di pareti/soffitti. È tuttavia necessario interpellare un tecnico qualificato per accertarVi sull'idoneità dei materiali a seconda del tipo di parete/soffitto. La/il parete/soffitto deve essere sufficientemente robusto da sostenere il peso della cappa.

## 3. FUNZIONAMENTO



A= Interruttore luce ON/OFF.

B= Interruttore ON/OFF e selezione velocità 1 (in caso di poco vapore e fumo).

**B+C=** Selezione velocità 2 (in caso di media quantità di vapore e fumo).

**B+D=** Selezione velocità 3 (in caso di molto vapore e fumo).

## 4. AVVERTENZE DI MANUTENZIONE

- **Pulizia:** Per la pulizia usare esclusivamente un panno inumidito con detersivi liquidi neutri. Non utilizzare utensili o strumenti per la pulizia.
- Evitare l'uso di prodotti contenenti abrasivi. **NON UTILIZZARE ALCOOL!**



Per la manutenzione del prodotto vedere le immagini a fine installazione contrassegnate con questo simbolo.

- **✕A Filtro Antigrasso:** Il filtro antigrasso metallico deve essere pulito una volta al mese con detersivi non aggressivi, manualmente oppure in lavastoviglie a basse temperature ed a ciclo breve. Per smontare il filtro grassi tirare la maniglia di sgancio a molla.

• Il Filtro antigrasso trattiene le particelle di grasso derivanti dalla cottura. Con il lavaggio in lavastoviglie il filtro antigrasso metallico può scolorirsi ma le sue caratteristiche di filtraggio non cambiano assolutamente.

- **✕B Filtro carbone (solo per versione filtrante):** È necessario sostituire la cartuccia al massimo ogni quattro mesi. **NON** può essere lavato o rigenerato. Come indicato nella sezione disegni: togliere i filtri antigrasso, applicare un filtro al carbone per lato ed agganciarlo al prodotto. Rimettere i filtri antigrasso.

• Il filtro carbone trattiene gli odori sgradevoli derivanti dalla cottura. • La saturazione del filtro carbone si verifica dopo un uso più o meno prolungato a seconda del tipo di cucina e della regolarità della pulizia del filtro grassi.

- **✕B Filtro ai carboni attivi lavabile (solo per versione filtrante):**

il filtro al carbone può essere lavato ogni due mesi (o quando il sistema di indicazione di saturazione dei filtri - se previsto sul modello in possesso - indica questa necessità). Come indicato nella sezione disegni: togliere i filtri antigrasso, rimuovere il filtro carbone e lavare in acqua calda e detersivi idonei o in lavastoviglie a 65°C (in caso di lavaggio in lavastoviglie eseguire il ciclo di lavaggio completo senza stoviglie all'interno). Togliere l'acqua in eccesso senza rovinare il filtro, dopodiché riporlo nel forno per 10 minuti a 100°C per asciugarlo definitivamente. Rimettere i filtri antigrasso.

Sostituire il materassino ogni 3 anni e ogni volta che il panno risulta danneggiato.

### illuminazione

- Il sistema di illuminazione è basato sulla tecnologia LED. I LED garantiscono una illuminazione ottimale, con una

durata fino a 10 volte maggiore delle lampade tradizionali e consentono di risparmiare il 90% di energia elettrica.

- **Sistema di Illuminazione :** Il sistema di illuminazione non è sostituibile dall'utente, in caso di malfunzionamenti contattare il servizio assistenza.

The product is designed for the extraction of cooking fumes and steam and it is for domestic use only.

**Strictly observe the instructions in this manual.** No liability shall be accepted for any inconvenience, damage or fire caused to the product as a result of not following the instructions given in this manual.

**The device may have different aesthetic features with respect to the illustrations in this handbook, however the operating, maintenance and installation instructions remain the same.**

- It is important to keep all the manuals accompanying the product so that they can be consulted at all times. If sold, transferred or moved, make sure it remains with the product.
- Read the instructions carefully: they contain important information on installation, operation and safety.
- Check the integrity of the product prior to its installation. Otherwise, contact the dealer and do not continue with the installation.

## NOTES

**\***: the items marked with this symbol are optional accessories supplied only with some models or items that cannot be supplied but can be purchased.

# 1. SAFETY AND REGULATIONS

## GENERAL SAFETY

- Do not make electrical or mechanical changes on the product or on the exhaust pipes.
- Before doing any cleaning or maintenance work, disconnect the product from the mains power supply by removing the plug or turning off the mains switch.
- For all installation and maintenance operations, always wear work gloves.
- The product can be used by children over the age of 8 and by people with reduced physical, sensory or mental capabilities or without experience or the necessary knowledge, as long as they are properly supervised or have been instructed on how to safely use the device and understand the inherent dangers.
- Children must be supervised to make sure that they do not play with the product.
- Cleaning and maintenance must never be performed by children unless they are properly supervised.
- The room must have sufficient ventilation when the product is used at the same time as other appliances burning gas or other fuels.
- The product must be cleaned frequently both inside and out (AT LEAST ONCE A MONTH); always follow the instructions given in the maintenance manual.
- Failure to comply with the rules indicated for cleaning the product and replacing/cleaning the filters may result in the risk of fire.
- It is strictly forbidden to cook food on the flame under the product.
- **WARNING:**
- When the hob is on, the accessible parts of the product may become hot.
- Do not connect the product to the electrical power supply until the installation is complete.

- The regulations laid down by local authorities must be strictly followed with regard to the technical and safety measures to adopt for fume extraction.
- The extracted air must not be conveyed through the same ducts used to extract the fumes generated by gas combustion or other types of combustion products.
- Do not use or leave the product without appropriately installed lamps, as this may result in the risk of electric shock.
- The product must NEVER be used without the grille correctly fitted.
- The product must NEVER be used as a support surface unless expressly indicated.

- Range hoods and other cooking fume extractors may adversely affect the safe operation of appliances burning gas or other fuels (including those in other rooms) due to back flow of combustion gases. These gases can potentially result in carbon monoxide poisoning. After installation of a range hood or other cooking fume extractor, the operation of flued gas appliances should be tested by a competent person to ensure that back flow of combustion gases does not occur.

- To replace the lamp, only use the lamp indicated in the maintenance/lighting system section of this manual.
- Using a naked flame may damage the filters and cause a fire hazard, and must therefore be avoided under all circumstances.
- Extra care must be taken when frying to prevent the oil from overheating and catching fire.
- In case of doubt, contact the authorised service centre or similar qualified personnel.

## INSTALLATION SAFETY

- Use the fixing screws supplied with the product only if suitable for the surface; otherwise purchase the correct type of screws.
- Check for accessories (e.g. bags containing screws, warranty certificates, etc.) inside the product (placed there for transport reasons). If there are any, remove them and keep them safe.
- **WARNING:** Failure to install screws and fasteners in accordance with these instructions may result in electrical hazards.
- The exhaust pipe is not supplied and must be purchased.
- The diameter of the exhaust pipe must be equivalent to the diameter of the connecting ring.
- For installation of the product on the hob, respect the height indicated in the drawings.
- The minimum distance between the surface of the container supports on the cooker and the lowest part of the range hood must not be less than 45 cm (not less than 65 cm only for Australia and New Zealand) for electric cookers and 65 cm for gas or mixed cookers.
- If the installation instructions of the gas cooker specify a greater distance, take it into account.

## ELECTRICAL CONNECTION SAFETY

- The mains voltage must correspond to the voltage indicated on the label found inside the product.
- If it features a plug, connect the product to a socket that complies with current standards, located in an area accessible even after installation.
- If it does not feature a

plug (direct connection to the mains) or the plug is not located in an accessible area, even after installation, apply a standard double pole switch that ensures complete disconnection from the mains in category III overvoltage conditions, in accordance with the installation rules. •The product features a special power cable; if the cable is damaged, contact the Service Centre for a replacement.

• **Please note!** Before reconnecting the circuit to the mains power supply, make sure that it is working correctly, always check that the power cable is correctly installed.

**Please note!** Do not use with a programmer, timer, separate remote control or any other device that activates automatically.

## RECOMMENDATIONS FOR USE

Recommendations for correct use in order to reduce the impact on the environment: When cooking begins, the device should be turned on at minimum speed, and left on for a few minutes even after cooking is complete. Increase the speed only if there is a large quantity of fumes and steam, using the Booster function only in extreme cases. To keep the odour reduction system running efficiently, replace the carbon filter/s when necessary. To ensure the high performance of the grease filter, clean it when necessary. To improve efficiency and minimise noise, use the maximum duct diameter indicated in this manual.

## END-OF-LIFE DISPOSAL



This device is marked in compliance with the European Directive 2012/19/EC - UK SI 2013 No.3113, Waste Electrical and Electronic Equipment (WEEE). Make sure that this product is disposed of correctly. The user helps prevent potential negative consequences for the environment and for health.

The symbol on the product or accompanying documentation indicates that this product should not be treated as household waste but should be handed over at a suitable collection point for the recycling of electrical and electronic equipment. Dispose of it in accordance with local regulations for waste disposal. For further information about the treatment, recovery and recycling of this product, please contact your local authority, the collection service for household waste or the shop from where the product was purchased.

## REGULATIONS

Equipment designed, tested and manufactured in compliance with safety regulations: EN/IEC 60335-1; EN/IEC 60335-2- 31, EN/IEC 62233. Performance: EN/IEC 61591; ISO 5167-1; ISO 5167-3; ISO 5168; EN/IEC 60704-1; EN/IEC 60704-2-13;EN/IEC 60704-3; ISO 3741; EN 50564; IEC 62301. EMC: EN 55014-1; CISPR 14-1; EN 55014-2; CISPR 14-2; EN/IEC 61000-3-2; EN/IEC 61000-3-3.

## 2. USE

The extraction system can be used in the duct-out version with external evacuation, or in the recirculating version with filtering and internal recirculation.

### 🏠 Duct-Out Version:

Vapours are evacuated outside through an exhaust pipe attached to the connecting flange.

**CAUTION!** If the product features one or more carbon filters, they must be removed.

Connect the product to wall-mounted exhaust pipes and holes with a diameter equivalent to the air outlet (connecting flange).

The use of pipes and outlet holes in the wall with a smaller diameter will reduce the extraction performance and drastically increase the noise level.

All responsibility in this regard is therefore denied.

- Use a ducting pipe with the shortest length necessary.
- Use a ducting pipe with the least number of bends possible (maximum bend angle: 90°).
- Avoid drastic changes in the ducting pipe diameter.

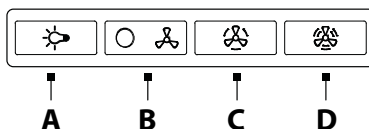
### 🏠 Recirculating Version:

The suctioned air will be degreased and deodorised before it is sent back into the room. To use the product in this version, it is necessary to install an additional activated carbon filter system.

## ASSEMBLY BEFORE INSTALLATION

- Check that the product is the right size for the installation area.
- Remove the activated carbon filter(s) if supplied (see also relevant paragraph).
- It(they) must be reinstalled if the product is used in the filter version.
- If there are panels and/or walls and/or wall units on the sides, make sure that there is enough space to install the product and that it is always possible to access the control panel easily.
- The product is equipped with fixing plugs suitable for most walls/ceilings. However, it is necessary to consult a qualified technician to make sure that the materials are suitable for the type of wall/ceiling. The wall/ceiling must be strong enough to support the weight of the hood.

## 3. OPERATION



A= ON/OFF light switch.

B= ON/OFF switch and select speed 1 (in case of little steam and smoke).

**B+C=** Select speed 2 (in case of medium amount of steam and smoke).

**B+D=** Select speed 3 (in case of a lot of steam and smoke).

## 4. MAINTENANCE WARNINGS

- **Cleaning:** For cleaning, simply use a cloth moistened with neutral liquid detergents. Do not use cleaning tools or instruments.
- Avoid the use of abrasive products. **DO NOT USE ALCOHOL!**



For product maintenance, see the images at the end of the installation marked by this symbol.

---

- **✂A Anti-Grease Filter:** The metallic anti-grease filter must be cleaned once a month with non-aggressive detergents, manually or in a dishwasher on a short wash at low temperatures. To remove the anti-grease filter, pull the spring release handle.
- The Anti-Grease Filter traps the grease particles produced during cooking. When cleaned in the dishwasher, the metal grease filter may discolour, but its filtering characteristics remain unchanged.

- **✂B Carbon filter (for filter version only):** The cartridge must be replaced at least every four months. It CANNOT be washed or regenerated. As indicated in the drawings section: remove the anti-grease filters, apply a carbon filter on each side and attach it to the product. Put the anti-grease filters back in place.
- The carbon filter retains any unpleasant odours produced during cooking. • The saturation of the carbon filter can occur after somewhat prolonged use depending on the type of cooking and how regularly the grease filter is cleaned.

- **✂B Washable activated carbon filter (for filter version only):**

The carbon filter can be washed every two months (or when indicated by the filter saturation system - if included in your model). As indicated in the drawing section: remove the grease filter, remove the carbon filter and wash using hot water and suitable detergents or in a dishwasher at 65°C (if washing in a dishwasher, carry out the complete washing cycle without dishes inside). Remove any excess water without damaging the filter, then place it in the oven for 10 minutes at 100°C to dry it out completely. Put the anti-grease filters back in place.

Replace the foam layer every 3 years and each time the cloth appears damaged.

### Illumination

- The lighting system is based on LED technology. LEDs provide optimal illumination, last up to 10 times longer than conventional lamps and save 90% of electricity.
- **Lighting system :** The lighting system cannot be replaced by the user, contact Customer Service in case of malfunction.



Das Produkt ist für die Absaugung von Kochdämpfen konzipiert und nur für den Hausgebrauch bestimmt.

**Die in diesem Handbuch aufgeführten Anleitungen müssen streng eingehalten werden.** Es wird keine Haftung für eventuelle Unannehmlichkeiten, Schäden oder Brände am Produkt übernommen, die durch die Nichtbeachtung der in diesem Handbuch angeführten Anleitungen entstehen.

**Das Gerät kann von den Zeichnungen in dieser Broschüre abweichen, die Gebrauchs-, Wartungs- und Installationsanweisungen bleiben jedoch unverändert.**

• Es ist wichtig, alle dem Produkt beiliegenden Handbücher aufzubewahren, damit sie zu jedem Zeitpunkt eingesehen werden können. Im Falle von Verkauf, Weitergabe oder Umzug ist sicherzustellen, dass sie beim Produkt verbleiben. • Lesen Sie die Anleitungen aufmerksam durch: Sie enthalten wichtige Informationen zu Installation, Gebrauch und Sicherheit. • Prüfen Sie die Unversehrtheit des Produkts, bevor Sie mit der Installation fortfahren. Nehmen Sie anderenfalls Kontakt mit dem Händler auf und fahren Sie nicht mit der Installation fort.

## HINWEISE

\* : Die mit diesem Symbol gekennzeichneten Teile sind optionales Zubehör, d. h. sie werden nur bei einigen Modellen mitgeliefert oder müssen zusätzlich gekauft werden, da sie serienmäßig nicht lieferbar sind.

# 1. SICHERHEIT UND RICHTLINIEN

## ⚠ ALLGEMEINE SICHERHEIT

• Nehmen Sie keine elektrischen oder mechanischen Änderungen am Produkt oder an den Abluftrohren vor. • Trennen Sie das Produkt vor jeder Reinigung oder Wartung von der Stromversorgung, indem Sie den Stecker ziehen oder den Hauptschalter der Wohnung betätigen. • Verwenden Sie bei allen Installations- und Wartungsarbeiten Arbeitshandschuhe. • Das Produkt darf von Kindern ab dem Alter von 8 Jahren und von Personen mit eingeschränkten körperlichen, sensorischen oder geistigen Fähigkeiten oder ohne Erfahrung oder notwendige Kenntnisse benutzt werden, wenn sie beaufsichtigt werden oder vorher Anweisungen zur sicheren Verwendung des Produkts und zum Verständnis der damit verbundenen Gefahren erhalten haben. • Kinder müssen beaufsichtigt werden, um sicherzustellen, dass sie nicht mit dem Produkt spielen. • Die Reinigung und Wartung darf nicht von Kindern ohne Aufsicht ausgeführt werden. • Der Raum muss über eine ausreichende Belüftung verfügen, wenn das Produkt gleichzeitig mit anderen Geräten, die Gas oder andere Brennstoffe verbrennen, verwendet wird. • Das Produkt muss regelmäßig

(MINDESTENS EINMAL PRO MONAT) innen und außen gereinigt werden; beachten Sie in jedem Fall die Wartungsanweisungen. • Wenn Sie das Produkt nicht reinigen und die Filter nicht austauschen / reinigen, kann dies zu Brandgefahr führen. • Es ist strengstens untersagt, unter dem Produkt zu flambieren. • ACHTUNG: Wenn das Kochfeld in Betrieb ist, können zugängliche Teile des Produkts heiß werden. • Schließen Sie das Produkt erst dann an das Stromnetz an, wenn die Installation vollständig abgeschlossen ist. • Hinsichtlich der technischen und sicherheitstechnischen Maßnahmen zur Ableitung der Dämpfe sind die Vorschriften der zuständigen örtlichen Behörden strikt einzuhalten. • Die angesaugte Luft darf nicht in einen Kanal geleitet werden, der für die Abführung der Rauchgase von Geräten, die mit Gas oder anderen Brennstoffen betrieben werden, verwendet wird. • Verwenden Sie das Produkt nicht ohne ordnungsgemäß montierte Lampen, da Stromschlaggefahr besteht. • Das Produkt darf NIEMALS ohne korrekt montiertes Gitter verwendet werden. • Das Produkt darf NIEMALS als Auflagefläche verwendet werden, es sei denn, dies ist ausdrücklich angegeben.

• Verwenden Sie für den Austausch der Lampe nur den im Abschnitt Wartung/Beleuchtungssystem dieses Handbuchs angegebenen Lampentyp. • Der Einsatz der freien Flamme ist für die Filter schädlich und kann zu Bränden führen, es muss daher in jedem Fall vermieden werden. • Das Frittieren muss unter Kontrolle durchgeführt werden, um zu verhindern, dass sich überhitztes Öl entzündet. • Wenden Sie sich im Zweifelsfall an ein autorisiertes Kundendienstzentrum oder an ähnlich qualifiziertes Personal.

## ⚠ SICHERHEIT BEI DER INSTALLATION

• Verwenden Sie die mit dem Produkt gelieferten Befestigungsschrauben nur, wenn sie für die Oberfläche geeignet sind; andernfalls kaufen Sie den richtigen Typ. Stellen Sie sicher, dass sich in der Verpackung kein mitgeliefertes Material (wie z.B. Beutel mit Schrauben, Garantieblätter usw.) (aus Beförderungsgründen) befindet. Evtl. ist dieses herauszunehmen und aufzubewahren. • HINWEIS: Wenn die Schrauben und die Befestigungsvorrichtungen nicht gemäß diesen Anleitungen installiert werden, kann es zu elektrischen Risiken kommen. • Das Abluftrohr wird nicht mitgeliefert und muss gekauft werden. • Der Durchmesser des Abluftrohrs muss dem Durchmesser des Anschlussrings entsprechen. • Beachten Sie bei der Installation des Produkts auf dem Kochfeld die in den Zeichnungen angegebene Höhe • Der Mindestabstand zwischen der Auflagefläche der Behälter auf dem Kochgerät und dem untersten Teil der Dunstabzugshaube muss bei Elektroherden 45 cm und bei Gas- oder Mischherden 65 cm sein. • Wenn in der Installationsanleitung des Gasherdes ein größerer Abstand angegeben ist, muss dieser berücksichtigt werden.

## SICHERHEIT BEIM ELEKTRISCHEN ANSCHLUSS

• Die Netzspannung muss der auf dem Typenschild im Inneren des Produkts angegebenen Spannung entsprechen. • Wenn das Produkt mit einem Stecker ausgestattet ist, schließen Sie es an eine Steckdose an, die den geltenden Normen entspricht und sich auch nach der Installation in einem zugänglichen Bereich befindet. • Wenn kein Stecker vorhanden ist (direkter Anschluss an das Stromnetz) oder der Stecker sich auch nach der Installation nicht in einem zugänglichen Bereich befindet, verwenden Sie einen zweipoligen Standard-Schalter, der unter den Bedingungen der Überspannungskategorie III eine vollständige Trennung vom Stromnetz gewährleistet, entsprechend den Installationsvorschriften. • Das Produkt ist mit einem speziellen Stromkabel ausgestattet; wenn das Kabel beschädigt ist, fordern Sie es beim technischen Kundendienst an.

• **Achtung!** Bevor man den Stromkreis wieder an das Stromnetz anschließt und seinen ordnungsgemäßen Betrieb überprüft, sich immer vergewissern, dass das Stromkabel ordnungsgemäß montiert wurde.

**Achtung!** Nicht mit getrenntem Programmierer, Timer, Fernbedienung oder jeglicher anderer Vorrichtung, die sich automatisch aktiviert, verwenden.

## EMPFEHLUNGEN FÜR DIE VERWENDUNG

Vorschläge für die korrekte Anwendung zur Verringerung der Umweltbelastung: Wenn Sie mit dem Kochen beginnen, schalten Sie das Gerät mit minimaler Geschwindigkeit ein und lassen Sie sie auch nach dem Ende des Kochvorgangs noch einige Minuten eingeschaltet. Erhöhen Sie die Geschwindigkeit nur bei großen Mengen an Rauch und Dampf, wobei die Booster-Funktion nur in Extremfällen verwendet wird. Um die Effizienz des Geruchsminderungssystems aufrechtzuerhalten, sollten Sie den/die Kohlefilter bei Bedarf austauschen. Um den Fettfilter effizient zu halten, reinigen Sie ihn bei Bedarf. Um die Effizienz zu optimieren und den Lärm zu minimieren, verwenden Sie den in diesem Handbuch angegebenen maximalen Durchmesser des Kanalsystems.

## ENTSORGUNG AM ENDE DER LEBENSDAUER

Dieses Gerät ist in Übereinstimmung mit der europäischen Richtlinie 2012/19/EU - UK SI 2013 No.3113, Waste Electrical and Electronic Equipment (WEEE) - gekennzeichnet worden. Stellen Sie sicher, dass dieses Produkt ordnungsgemäß entsorgt wird. Der Benutzer trägt dazu bei, mögliche negative Umwelt- und Gesundheitsfolgen zu vermeiden.



Das Symbol auf dem Produkt oder auf der Begleitdokumentation weist darauf hin, dass dieses Produkt nicht als Hausmüll behandelt werden darf, sondern

bei der entsprechenden Sammelstelle für das Recycling von Elektro- und Elektronik-Altgeräten abgegeben werden muss. Das Produkt gemäß den lokalen Vorschriften für die Abfallentsorgung beseitigen. Weitere Informationen zur Behandlung, Wiederverwertung und zum Recycling dieses Produkts erhalten Sie von der zuständigen örtlichen Behörde, dem Hausmüllentsorgungsdienst oder dem Geschäft, in dem das Produkt gekauft wurde.

## BESTIMMUNGEN

Geräte, die gemäß den folgenden Sicherheitsnormen entwickelt, getestet und hergestellt wurden: EN/IEC 60335-1; EN/IEC 60335-2-31, EN/IEC 62233. Leistung: EN/IEC 61591; ISO 5167-1; ISO 5167-3; ISO 5168; EN/IEC 60704-1; EN/IEC 60704-2-13; EN/IEC 60704-3; ISO 3741; EN 50564; IEC 62301. EMC: EN 55014-1; CISPR 14-1; EN 55014-2; CISPR 14-2; EN/IEC 61000-3-2; EN/IEC 61000-3-3.

## 2. VERWENDUNG

Das Absaugsystem kann in der Absaugversion mit externer Abführung oder internem Umwälzfilter eingesetzt werden.

### Version mit Absaugung:

Die Dämpfe werden über ein am Anschlussflansch befestigtes Abluftrohr nach außen abgeführt.

**ACHTUNG!** Wenn das Produkt mit Kohlefilter/n ausgestattet ist, muss/ müssen diese/r entfernt werden.

Das Produkt an Rohre und Austrittsöffnungen anschließen, die über einen Durchmesser verfügen, der dem Luftaustlass (Anschlussflansch) entspricht.

Die Verwendung von Rohren und Austrittsöffnungen an der Wand mit einem geringeren Durchmesser führt zu einer Verringerung der Absaugleistungen und einem deutlichen Anstieg der Geräusentwicklung.

Aus diesem Grund ist diesbezüglich jede Haftung ausgeschlossen.

- Verwenden Sie eine möglichst kurze Rohrleitung.
- Verwenden Sie eine Rohrleitung mit möglichst wenigen Biegungen (maximaler Biegewinkel: 90°).
- Vermeiden Sie drastische Änderungen des Leitungsquerschnitts.

### Version mit Filter:

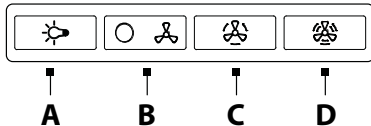
Die angesaugte Luft wird entfettet und desodoriert, bevor sie in den Raum zurückgeführt wird. Um das Produkt in dieser Version zu verwenden, ist es notwendig, ein zusätzliches Aktivkohlefiltersystem zu installieren.

## MONTAGE ERSTINSTALLATION

- Prüfen, dass die Produktabmessungen für den gewählten Installationsbereich geeignet sind.
- Den/die Aktivkohlefilter, falls mitgeliefert, entfernen (siehe auch den entsprechenden Absatz).
- Diese/r dürfen nur wieder montiert werden, wenn man beabsichtigt, das Produkt in der filternden Version zu verwenden.

- Im Falle von Verkleidungen und/oder Wänden und/oder Hängeschränken ist darauf zu achten, dass genügend Platz für die Installation des Produkts vorhanden ist und dass das Bedienfeld jederzeit leicht zugänglich ist.
- Das Produkt ist mit Befestigungsdübeln ausgestattet, die für die meisten Wände/Decken geeignet sind. Es muss jedoch ein qualifizierter Techniker hinzugezogen werden, um die Eignung der Materialien je nach Art der Wand/Decke sicherzustellen. Die Wand/Decke muss stabil genug sein, um das Gewicht der Haube zu tragen.

### 3. FUNKTIONSWEISE



A= Lichtschalter ON/OFF.


B= Schalter ON/OFF und Geschwindigkeitsauswahl 1 (bei wenigem Dampf und Rauch).

B+C= Geschwindigkeitsauswahl 2 (bei mittlerem Dampf und Rauch).

B+D= Geschwindigkeitsauswahl 3 (bei vielem Dampf und Rauch).

### 4. WARNHINWEISE ZUR WARTUNG

- **Reinigung:** Verwenden Sie zur Reinigung nur ein mit neutralen, flüssigen Reinigungsmitteln angefeuchtetes Tuch. Verwenden Sie keine Werkzeuge oder Instrumente zur Reinigung.
- Vermeiden Sie die Verwendung von Produkten mit Abrasiven. KEINEN ALKOHOL VERWENDEN!

 Zur Wartung des Produkts siehe die Bilder am Ende der Installationsanleitung mit diesem Symbol.

- **✂A Fettfilter:** Der Metall-Fettfilter muss einmal pro Monat mit einem nicht aggressiven Reinigungsmittel von Hand oder in der Spülmaschine bei niedrigen Temperaturen und kurzem Reinigungszyklus gereinigt werden. Um den Fettfilter zu entfernen, ziehen Sie am federbelasteten Entriegelungsgriff.
- Der Fettfilter hält Fettpartikel zurück, die beim Kochen entstehen. Beim Reinigen in der Spülmaschine kann sich der Metallfettfilter verfärben, wobei seine Filtereigenschaften in keiner Weise beeinträchtigt werden.

- **✂B Kohlefilter (nur für filternde Version):** Die Kartusche muss mindestens alle vier Monate ausgetauscht werden. Sie kann NICHT gereinigt oder wiederaufbereitet werden. Wie im Abschnitt "Zeichnungen" angegeben: Entfernen Sie die Fettfilter, setzen Sie einen Kohlefilter pro Seite ein und befestigen Sie ihn am Produkt. Die Fettfilter wieder einsetzen.

- Der Kohlefilter hält unangenehme Gerüche zurück, die beim Kochen entstehen.
- Die Sättigung des Kohlefilters tritt nach mehr oder weniger langem Gebrauch ein, je nach Art des Kochens und je nachdem, wie regelmäßig der Fettfilter gereinigt wird.

- **✂B Waschbarer Aktivkohlefilter (nur bei Filterversion):**

der Kohlefilter kann alle zwei Monate gewaschen werden (oder wenn das Anzeigesystem für die Filtersättigung - falls bei Ihrem Modell vorhanden - diese Notwendigkeit anzeigt). Wie im Abschnitt "Zeichnung" angegeben: Entfernen Sie den Fettfilter, nehmen Sie den Kohlefilter heraus und waschen Sie ihn in heißem Wasser und geeigneten Reinigungsmitteln oder in der Geschirrspülmaschine bei 65°C (wenn Sie ihn in der Geschirrspülmaschine waschen, führen Sie den kompletten Spülgang ohne Geschirr durch). Entfernen Sie überschüssiges Wasser, ohne den Filter zu beschädigen, und legen Sie ihn dann für 10 Minuten bei 100°C in den Ofen, um ihn zu trocknen. Die Fettfilter wieder einsetzen.

Die Filtermatte alle 3 Jahre oder bei Beschädigung ersetzen.

#### Beleuchtung

- Das Beleuchtungssystem basiert auf der LED-Technologie. Die LEDs gewährleisten eine optimale Beleuchtung, halten bis zu 10 Mal länger als herkömmliche Lampen und sparen 90 % an elektrischer Energie.
- **Beleuchtungssystem :** Das Beleuchtungssystem kann nicht vom Anwender ausgetauscht werden, wenden Sie sich bitte bei Betriebsstörungen an den Kundendienst.

Le produit est conçu pour l'aspiration des fumées et des vapeurs de cuisson et est destiné au seul usage domestique.

**Suivre de près les instructions reportées dans ce manuel.** Nous déclinons toute responsabilité face à tout inconfort, dommage ou incendie causé au produit en raison du non-respect des instructions de ce manuel.

**L'appareil peut avoir un aspect différent par rapport au dessin de cette notice mais les instructions pour l'utilisation, l'entretien et l'installation restent les mêmes.**

- Il est important de conserver tous les manuels accompagnant le produit afin qu'ils puissent être consultés à tout moment. En cas de vente, de cession ou de transfert, s'assurer qu'ils restent avec le produit.
- Lire attentivement les instructions : elles contiennent des informations essentielles sur l'installation, l'utilisation et la sécurité.
- Vérifier l'intégrité du produit avant de procéder à l'installation. Sinon, contacter le revendeur et ne pas continuer l'installation.

## REMARQUES

**\*** : les détails marqués par ce symbole sont des accessoires optionnel fournis uniquement sur certains modèles ou des détails à fournir à la demande.

# 1. SÉCURITÉ ET RÈGLEMENTATIONS

## ⚠ SÉCURITÉ GÉNÉRALE

• Ne pas effectuer de variations électriques ou mécaniques sur le produit ou sur les conduits d'évacuation. • Avant toute opération de nettoyage ou d'entretien, débrancher le produit du secteur électrique en enlevant la fiche ou à travers le disjoncteur général du logement. • Utiliser des gants de travail pour toutes les opérations d'installation et d'entretien. • Le produit peut être utilisé par des enfants âgés d'au moins 8 ans et par des personnes ayant des capacités physiques, sensorielles ou mentales réduites ou sans expérience ou sans les connaissances nécessaires, à condition qu'ils soient surveillés ou après que ces personnes aient reçu des instructions relatives à l'usage sûr de l'appareil et à la compréhension des dangers afférents. • Les enfants doivent être contrôlés afin qu'ils ne jouent pas avec le produit. • Le nettoyage et l'entretien ne doivent pas être effectués par des enfants sans surveillance. • Le local doit disposer d'une ventilation suffisante lorsque le produit est utilisé en même temps que d'autres appareils à combustion de gaz ou autres combustibles. • Le produit doit être fréquemment nettoyé, à l'intérieur comme à l'extérieur (AU MOINS UNE FOIS PAR MOIS) ; respecter dans tous les cas les indications présentes dans les instructions d'entretien. • Le non-respect des normes de nettoyage du

produit et du remplacement/nettoyage des filtres comporte des risques d'incendie. • Il est strictement interdit de faire flamber des aliments sous le produit. • ATTENTION : Lorsque la plaque de cuisson est en marche, les parties accessibles du produit peuvent devenir chaudes. • Ne pas brancher le produit au secteur électrique tant que l'installation n'est pas totalement terminée. • Concernant les mesures techniques et de sécurité à prendre pour l'évacuation des fumées, respecter scrupuleusement les réglementations établies par les autorités locales compétentes. • L'air aspiré ne doit pas être conduit vers le tube destiné à l'évacuation des fumées des appareils à combustion à gaz ou autres combustibles. • Ne pas utiliser ni laisser le produit sans que les ampoules ne soient correctement montées en raison du risque possible de décharge électrique. • Le produit ne doit JAMAIS être utilisé sans la grille correctement montée. • Le produit ne doit JAMAIS être utilisé comme plan à moins que cela ne soit explicitement indiqué.

- Pour le remplacement de la lampe, utiliser uniquement le type de lampe indiqué dans la section maintenance/système d'éclairage de ce manuel. • L'utilisation d'une flamme nue peut endommager les filtres et provoquer des incendies et doit donc être évitée. • La friture doit être surveillée afin d'éviter que l'huile ne prenne feu. • En cas de doute, consulter le centre de service agréé ou un personnel qualifié similaire.

## ⚠ SÉCURITÉ POUR L'INSTALLATION

• Utiliser le vis de fixation fournies avec le produit uniquement si elles sont adaptées à la surface, sinon, acheter les vis adéquates. Vérifier qu'aucun matériel accessoire (comme des sachets avec des vis, garanties, etc.) ne se trouve à l'intérieur de l'emballage (pour des raisons de transport) : il doit être enlevé et conservé. • AVERTISSEMENT : La non-installation de vis et fixations conformément à ces instructions peut comporter des risques électriques. • Le tube d'évacuation n'est pas fourni et doit être acheté. • Le diamètre du tube d'évacuation doit être identique au diamètre de l'anneau de raccordement. • Pour l'installation du produit sur la plaque de cuisson, respecter la hauteur indiquée sur les dessins. • La distance minimale entre la surface du support des récipients sur le dispositif de cuisson et la partie la plus basse de la hotte ne doit pas être inférieure à 45 cm pour les cuisines électriques et de 65 cm pour les cuisines à gaz ou mixtes. • Si les instructions d'installation du dispositif de cuisson à gaz spécifient une distance plus importante, il faut en tenir compte.

## ⚠ SÉCURITÉ POUR LE RACCORDEMENT ÉLECTRIQUE

• La tension du réseau doit correspondre à la tension figurant sur l'étiquette des caractéristiques située à l'intérieur du produit. • Si une fiche est présente, brancher le

produit à une prise conforme aux normes en vigueur et placée à un endroit accessible même après l'installation. • Si l'appareil n'est pas doté de fiche (raccordement direct au secteur) ou si la fiche n'est pas placée dans un endroit accessible même après l'installation, appliquer un interrupteur bipolaire conforme qui assure la déconnexion complète du secteur dans les conditions de la catégorie de surs tension III, conformément aux règles d'installation. • Le produit est doté d'un câble d'alimentation spécial ; en cas d'endommagement, le demander au service d'assistance technique.

● **Attention !** Avant de rebrancher le circuit à l'alimentation du secteur électrique et d'en vérifier le fonctionnement correct, toujours contrôler que le câble d'alimentation ait été correctement monté.

**Attention !** Ne pas utiliser avec un programmeur, une minuterie, une télécommande séparée ou tout autre appareil qui s'active automatiquement.

## SUGGESTIONS D'UTILISATION

Conseils pour une utilisation correcte et destinée à réduire l'impact environnemental : Pour commencer à cuisiner, allumer l'appareil à la vitesse minimale et la laisser allumer quelques minutes, même après la fin de la cuisson. Augmenter la vitesse seulement en cas de grosses quantités de fumée et de vapeur en utilisant la fonction booster uniquement pour les cas extrêmes. Pour préserver l'efficacité du système de réduction des odeurs, remplacer le(s) filtre(s) à charbon. Nettoyer le filtre à graisse régulièrement pour en préserver l'efficacité. Pour optimiser l'efficacité et minimiser les bruits, utiliser le diamètre maximal du système de canalisation indiqué dans ce manuel.

## ÉLIMINATION EN FIN DE VIE



Cet appareil est marqué conformément à la Directive Européenne 2012/19/CE - UK SI 2013 No.3113, Déchets d'équipements électriques et électroniques (DEEE). S'assurer que ce produit est correctement éliminé. L'utilisateur contribue à prévenir les possibles conséquences négatives pour l'environnement et la santé.

Le symbole présent sur le produit ou sur la documentation qui l'accompagne indique qu'il ne doit pas être traité comme déchet ménager mais être apporté à un point de collecte pour le recyclage d'équipements électriques et électroniques. L'éliminer conformément aux réglementations locales d'élimination des déchets. Pour plus d'informations sur le traitement, la récupération et le recyclage de ce produit, contacter les autorités locales, le service de collecte des déchets ménagers ou le magasin où le produit a été acheté.



FR Concerne la France uniquement :



Points de collecte sur [www.quefairedemesdechets.fr](http://www.quefairedemesdechets.fr)  
Privilégiez la réparation ou le don de votre appareil !

## NORMES

Équipement conçu, testé et réalisé dans le respect des normes sur la Sécurité : EN/CEI 60335-1 ; EN/CEI 60335-2-31, EN/CEI 62233. Performance : EN/CEI 61591 ; ISO 5167-1 ; ISO 5167-3 ; ISO 5168 ; EN/CEI 60704-1 ; EN/CEI 60704-2-13 ; EN/CEI 60704-3 ; ISO 3741 ; EN 50564 ; CEI 62301. CEM : EN 55014-1 ; CISPR 14-1 ; EN 55014-2 ; CISPR 14-2 ; EN/CEI 61000-3-2 ; EN/CEI 61000-3-3.

## 2. UTILISATION

Le système d'extraction peut être utilisé en version aspirante à évacuation externe ou filtrante à recyclage interne.

### ● Version Aspirante :

Les vapeurs sont évacuées vers l'extérieur par un tuyau d'échappement fixé sur la bride de raccord.

**ATTENTION !** Si le produit est équipé d'un ou de plusieurs filtres à charbon, ceux-ci doivent être retirés.

Raccorder le produit aux tuyaux et aux orifices d'évacuation murale du même diamètre que celui de la sortie d'air (bride de raccord).

L'utilisation des tuyaux et des orifices d'évacuation d'un diamètre inférieur diminuera l'efficacité de l'extraction et augmentera considérablement le bruit.

Nous déclinons, dans ce cas, toute responsabilité.

- La longueur du conduit doit être celle strictement indispensable.
- Utiliser un conduit avec le moins de coudes possible (angle maximal du coude : 90°).
- Éviter de changer drastiquement la section du conduit.

### ● Version Filtrante :

L'air aspiré sera dégraissé et désodorisé avant d'être renvoyé dans la pièce. Pour utiliser le produit dans cette version, il est nécessaire d'installer un système supplémentaire de filtre à charbon actif.

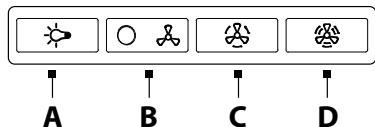
## MONTAGE PREMIÈRE INSTALLATION

- Vérifier que la taille du produit acheté est adaptée à la zone d'installation choisie.
- Retirer le ou les filtres à charbon actif s'ils sont fournis (voir également la section correspondante).
- Les filtres ne doivent être remis en place que si le produit doit être utilisé dans sa version filtrante.
- Dans le cas de présence de panneaux et/ou de parois et/ou de placards latéraux, vérifier que l'espace est suffisant pour installer le produit et qu'il est toujours possible

d'accéder facilement au panneau de commande.

- Le produit est équipé de fiches de fixation adaptées à la plupart des murs/plafonds. Toutefois, un technicien qualifié doit être consulté pour vérifier l'adéquation des matériaux en fonction du type de mur/plafond. Le mur/plafond doit être suffisamment solide pour supporter le poids de la hotte.

### 3. FONCTIONNEMENT



**A**= Interrupteur lumière ON/OFF.

**B**= Interrupteur ON/OFF et sélection vitesse 1 (en cas de faible quantité de vapeur et de fumée).


**B+C**= Sélection vitesse 2 (en cas de quantité moyenne de vapeur et de fumée).

**B+D**= Sélection vitesse 3 (en cas de quantité importante de vapeur et de fumée).

### 4. CONSIGNES D'ENTRETIEN

- Nettoyage** : Pour le nettoyage, utiliser exclusivement un chiffon imbibé de nettoyant liquide neutre. Ne pas utiliser d'ustensiles ni d'instruments de nettoyage.

- Éviter l'usage de produits à base d'agents abrasifs. NE PAS UTILISER D'ALCOOL !

 Pour l'entretien du produit, voir les images à la fin de l'installation marquées de ce symbole.

- X A Filtre à graisse** : Le filtre à graisse métallique doit être nettoyé une fois par mois avec des nettoyants non agressifs, manuellement ou au lave-vaisselle à basse température et avec un cycle court. Pour démonter le filtre à graisse, tirer la poignée de décrochage à ressort.

- Le filtre à graisse retient les particules de graisse provenant de la cuisson. Avec le lavage au lave-vaisselle, le filtre anti-graisse métallique peut décolorer mais ses caractéristiques de filtrage restent les mêmes.

- X B Filtre à charbon (seulement pour la version filtrante)** : Il est nécessaire de remplacer la cartouche au maximum tous les quatre mois. Il NE peut PAS être lavé ni régénéré. Comme indiqué dans la section des dessins : enlever les filtres à graisse, appliquer un filtre au charbon par côté et l'accrocher au produit. Remettre les filtres à graisse.

- Le filtre à charbon actif retient les odeurs désagréables de la cuisson. La saturation du filtre à charbon actif se constate après un emploi plus ou moins long, selon la fréquence d'utilisation et la régularité du nettoyage du filtre à graisse.

- X B Filtre au charbon actif lavable (uniquement pour version filtrante)** :

le filtre à charbon peut être lavé tous les deux mois (ou quand le système d'indication de saturation des filtres - si prévu sur le modèle possédé - indique ce besoin). Comme indiqué dans la section des dessins : enlever les filtres à graisse, enlever le filtre à charbon et laver avec de l'eau chaude et des nettoyants adéquats ou au lave-vaisselle à 65°C (en cas de lavage au lave-vaisselle, effectuer le cycle de lavage complet sans vaisselle à l'intérieur). Éliminer l'excès d'eau sans abimer le filtre, puis le placer au four pendant 10 minutes à 100°C pour le sécher définitivement. Remettre les filtres à graisse.

Remplacer le tapis tous les 3 ans et chaque fois qu'il est abimé.

#### Éclairage du plan de cuisson

- Le système d'éclairage est basé sur la technologie LED. Les LED fournissent un éclairage optimal, durent jusqu'à 10 fois plus longtemps que les ampoules classiques et permettent d'économiser 90 % d'électricité.

- Système d'Éclairage** : Le système d'éclairage ne peut pas être remplacé par l'utilisateur ; en cas de dysfonctionnement, contacter le service d'assistance.

Het product is ontworpen voor het afzuigen van het tijdens het koken geproduceerde dampen en rook en is uitsluitend bestemd voor huishoudelijk gebruik.

**Neem de aanwijzingen van deze handleiding strikt in acht.** Wij aanvaarden geen aansprakelijkheid voor eventuele problemen, schade of brand veroorzaakt door het product als gevolg van de niet-naleving van de aanwijzingen van deze handleiding.

**Het apparaat kan anders uitzien dan op de tekeningen in dit boekje, maar de gebruiks-, onderhouds- en installatie-instructies blijven hetzelfde.**

- Het is belangrijk om alle handleidingen te bewaren zodat ze op elk moment geraadpleegd kan worden. In geval van verkoop, overdracht of verhuizing moeten de handleidingen het product begeleiden. • Lees de aanwijzingen aandachtig: deze bevatten belangrijke informatie over de installatie, het gebruik en de veiligheid. • Controleer de intacte staat van het product alvorens verder te gaan met de installatie. Neem anders contact op met uw leverancier en ga niet verder met de installatie.

## OPMERKINGEN

\* : de details aangeduid met dit symbool zijn optionele accessoires, die alleen in sommige modellen geleverd worden of details die niet geleverd worden, maar die apart gekocht kunnen worden.

# 1. VEILIGHEID EN REGELGEVING

## ALGEMENE VEILIGHEID

- Bring op het product of op de afvoerkanalen geen elektrische of mechanische wijzigingen aan. •Voordat er werkzaamheden voor reiniging of onderhoud worden uitgevoerd, moet het product worden losgekoppeld van het elektriciteitsnet door de stekker te verwijderen of de hoofdschakelaar van de woning uit te schakelen. •Draag tijdens alle werkzaamheden voor de installatie en het onderhoud altijd werkhandschoenen. • Het product mag gebruikt worden door kinderen vanaf 8 jaar en door personen met verminderde lichamelijke, zintuiglijke of geestelijke vermogens, of personen die niet beschikken over de noodzakelijke ervaring en kennis, mits ze onder toezicht staan of nadat ze aanwijzingen hebben ontvangen inzake het veilige gebruik van het apparaat en ze de bij het gebruik betrokken gevaren begrepen hebben. • Kinderen moeten onder toezicht staan om ervoor te zorgen dat ze niet met het product spelen. • De reiniging en het onderhoud mogen niet worden uitgevoerd door kinderen zonder dat ze onder toezicht staan. •Als het product gelijktijdig wordt gebruikt met andere apparaten die gas of andere brandstoffen verbranden, moet de ruimte beschikken over een voldoende ventilatie. •Het apparaat moet zowel aan de

- binnen- als de buitenkant regelmatig worden gereinigd (TEN MINSTE EENMAAL PER MAAND), en neem daarbij in ieder geval de uitdrukkelijk aangegeven onderhoudsvoorschriften in acht. •De niet-naleving van de normen voor reiniging van het product en voor de vervanging/reiniging van de filters vormt een gevaar voor brand. • Het is ten strengste verboden om onder het product voedingsmiddelen boven de vlam te bereiden. • OPGELET: Tijdens de werking van de kookplaat kunnen de bereikbare delen van het product heet worden. • Sluit het product niet aan op het elektriciteitsnet tot de installatie volledig is voltooid. • Voor wat betreft de toe te passen technische maatregelen en veiligheidsmaatregelen voor de afvoer van de dampen moet de regelgeving van de plaatselijke bevoegde instanties strikt in acht worden genomen. • De afgezogen lucht mag niet in een kanaal worden geleid dat gebruikt wordt voor de afvoer van de dampen geproduceerd door apparaten die gas of andere brandstoffen verbranden. • Gebruik het product niet en laat het niet zonder correct gemonteerde lampen, in verband met het mogelijk risico op elektrische schokken. • Het product mag NOOIT zonder correct gemonteerd rooster gebruikt worden. • Het product mag NOOIT gebruikt worden als steunvlak, tenzij uitdrukkelijk aangegeven.

- Gebruik voor de vervanging van de lampen uitsluitend het type lamp aangegeven in het hoofdstuk betreffende het onderhoud/verlichtingssysteem van deze handleiding. • Het gebruik van open vuur is schadelijk voor de filters, vormt een gevaar voor brand en moet derhalve altijd vermeden worden. • Frituren moet altijd onder toezicht gebeuren om te voorkomen dat de olie oververhit raakt en vlam vat. • Neem in geval van twijfel contact op met het erkende servicecentrum of vergelijkbaar gekwalificeerd personeel.

## VEILIGHEID VOOR DE INSTALLATIE

- Gebruik de bij het product geleverde bevestigingsschroeven alleen als ze geschikt zijn voor het oppervlak; anders moet het correcte type schroeven worden aangeschaft. Controleer dat er binnenin het product geen (voor het transport) bijgeleverde materialen aanwezig zijn (zoals bijvoorbeeld zakjes met schroeven, garantiebewijs, enz.); eventueel aanwezig materiaal moet verwijderd en bewaard worden. • WAARSCHUWING: Als schroeven en bevestigingselementen niet in overeenstemming met deze aanwijzingen worden geïnstalleerd, kan dit leiden tot risico's van elektrische aard. • De afvoerpijp wordt niet bijgeleverd en moet worden aangeschaft. • De diameter van de afvoerpijp moet gelijk zijn aan die van de koppelingsring. • Neem voor de installatie van het product op de kookplaat de op de tekeningen aangegeven hoogte in acht • De minimale afstand tussen het plaatsingsoppervlak van de pannen op het kooktoestel en de onderkant van de afzuigkap mag in geval van elektrische kookplaten niet minder zijn dan 45 cm en in geval van gaskookplaten of combi kookplaten niet

minder dan 65 cm. • Als de installatie-aanwijzingen van het gaskooktoestel een grotere afstand aangegeven, moet deze in acht worden genomen.

## VEILIGHEID VOOR DE ELEKTRISCHE AANSLUITING

• De netspanning moet voldoen aan de spanning aangegeven op het typeplaatje aangebracht aan de binnenkant van het product. • Indien voorzien van een stekker, moet het product worden aangesloten op een stopcontact dat aan de geldende normen voldoet, geplaatst op een ook na de installatie bereikbare plek. • Indien niet voorzien van een stekker (rechtstreekse aansluiting op het elektriciteitsnet), of als de stekker zich niet op een bereikbare plek bevindt, moet een goedgekeurde tweepoolige schakelaar worden voorzien die de volledige loskoppeling van het elektriciteitsnet garandeert onder de omstandigheden van overspanningscategorie III, in overeenstemming met de installatievoorschriften. • Het product is voorzien van een speciale voedingskabel; als de kabel beschadigd raakt, moet contact worden opgenomen met de technische servicedienst.

• **Opgelet!** Voordat het circuit weer op de netvoeding wordt aangesloten en de correcte werking ervan wordt gecontroleerd, moet altijd gecontroleerd worden of het netsnoer correct gemonteerd is.

**Opgelet!** Maak geen gebruik van een ander programmeringssysteem, timer, afstandsbediening of ander apparaat dat automatisch wordt geactiveerd.

## SUGGESTIES VOOR GEBRUIK

Suggesties voor een correct gebruik om de milieu-impact te verminderen: Wanneer u begint te koken, schakel het apparaat dan in met de minimale snelheid en laat hem ook na het einde van de bereiding nog enkele minuten ingeschakeld. Verhoog de snelheid alleen in geval van een grote hoeveelheid stoom en rook en gebruik de functie booster alleen in extreme gevallen. Om het systeem voor de geurbepaling efficiënt te behouden moet(en), wanneer nodig, het/de koolstoffilter(s) vervangen worden. Om het veltfilter efficiënt te handhaven, moet het, wanneer noodzakelijk, gereinigd worden. Om de efficiëntie te optimaliseren en de geluidsemisssies te beperken, moet de in deze handleiding aangegeven maximale diameter voor het leidingsysteem worden gebruikt.

## VERWIJDERING AAN EINDE LEVENSDUUR

Dit apparaat is gemarkeerd in overeenstemming met de Europese richtlijn 2012/19/EG - UK SI 2013 No.3113, Waste Electrical and Electronic Equipment (WEEE) - Afgedankte Elektrische en Elektronische Apparatuur (AEEA). Zorg ervoor dat dit product op correcte wijze wordt afgevoerd.



De gebruiker draagt bij aan het voorkomen van potentieel negatieve gevolgen voor het milieu en de gezondheid.

Het op het product of op de begeleidende documenten aangegeven symbool geeft aan dat dit product niet behandeld mag worden als huishoudelijk afval, maar ingeleverd moet worden bij een erkend inzamelpunt voor de recycling van elektrische en elektronische apparaten. Verwerk het product in overeenstemming met de plaatselijke regelgeving voor afvalverwijdering. Voor meer informatie over de verwerking, het hergebruik en de recycling van dit product moet contact worden opgenomen met de plaatselijke instantie voor de inzameling van huishoudelijke apparaten of de winkel waar het product is aangekocht.

## REGELGEVING

Apparaat ontworpen, getest en geproduceerd in overeenstemming met de normen inzake Veiligheid: EN/IEC 60335-1; EN/IEC 60335-2-31, EN/IEC 62233. Prestaties: EN/IEC 61591; ISO 5167-1; ISO 5167-3; ISO 5168; EN/IEC 60704-1; EN/IEC 60704-2-13; EN/IEC 60704-3; ISO 3741; EN 50564; IEC 62301. EMC: EN 55014-1; CISPR 14-1; EN 55014-2; CISPR 14-2; EN/IEC 61000-3-2; EN/IEC 61000-3-3.

## 2. GEBRUIK

Het afzuigsysteem kan gebruikt worden in de afzuigversie met externe afvoer of in de filterversie met interne recirculatie.

### Afzuigversie:

De dampen worden naar buiten afgevoerd via een afvoerpipj bevestigd op de koppelingsflens.

**OPGELET!** Als het product is voorzien van koolstoffilter(s), moet(en) deze verwijderd worden.

Sluit het product aan op leidingen en uitlaatopeningen in de wand met een diameter die gelijk is aan die van de luchtuitlaat (koppelingsflens).

Het gebruik van leidingen en uitlaatopeningen met een kleinere diameter veroorzaken lagere prestaties van de afzuiging en een aanzienlijke toename van het geluidsniveau.

In deze gevallen aanvaarden wij derhalve geen enkele aansprakelijkheid.

- Gebruik een zo kort mogelijke kanaal.
- Gebruik een kanaal met zo weinig mogelijk bochten (maximale hoek van de bocht: 90°).
- Vermijd drastische wijzigingen in de doorsnede van het kanaal.

### Filterversie:

De aangezogen lucht wordt ontvet en ontgeurd alvorens ze weer in de ruimte wordt teruggebracht. Voor het gebruik van het product in deze versie moet een extra filtratiesysteem met actieve kool worden geïnstalleerd.

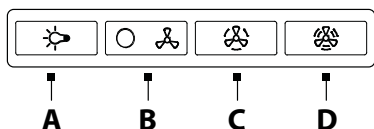
## MONTAGE EERSTE INSTALLATIE

- Controleer of het aangeschafte product de juiste afmetingen heeft voor het gekozen installatiegebied.



- Verwijder, indien bijgeleverd, het/de koolfilter(s) (verwijs naar de betreffende paragraaf).
- Deze moeten alleen verwijderd worden als u het product in de filterversie wenst te gebruiken.
- In geval er panelen en/of wanden en/of kastjes aan de zijkant aanwezig zijn, controleer dan of er voldoende ruimte is voor de installatie van het product en dat het altijd mogelijk is om het bedieningspaneel gemakkelijk te bereiken.
- Het product is voorzien van bevestigingspluggen die geschikt zijn voor de meeste wanden/plafonds. Neem in ieder geval contact op met een gekwalificeerde technicus om de geschiktheid van de materialen van het type wand/plafond te laten beoordelen. De wand/het plafond moet voldoende sterk zijn om het gewicht van de afzuigkap te kunnen dragen.

### 3. WERKING



- A**= Schakelaar verlichting ON/OFF.  
**B**= Schakelaar ON/OFF en selectie snelheid 1 (in geval van weinig damp en rook).  
**B+C**= Selectie snelheid 2 (in geval van een gemiddelde hoeveelheid damp en rook).  
**B+D**= Selectie snelheid 3 (in geval van veel damp en rook).

### 4. WAARSCHUWINGEN VOOR ONDERHOUD

- **Reiniging:** Gebruik voor de reiniging uitsluitend een met neutrale reinigingsmiddelen bevochtigde doek. Gebruik voor de reiniging geen gereedschappen of instrumenten.
- Vermijd het gebruik van producten die schurende stoffen bevatten. **GEEN ALCOHOL GEBRUIKEN!**

 Verwijs voor het onderhoud van het product naar de afbeeldingen aan het einde van de installatie, gemarkeerd met dit symbool.

- **✂ Vetfilter:** Het metalen vetfilter moet één keer per maand worden (of wanneer het systeem voor de aanduiding van de verzadiging van de filters dit vereist) gereinigd met niet-agressieve reinigingsmiddelen, hetzij met de hand, hetzij in een vaatwasmachine bij lage temperaturen en een korte cyclus. Voor de demontage van het vetfilter moet aan de ontgrendelingshendel met veer getrokken worden.
- Het vetfilter vangt de van het kookproces afkomstige vetdeeltjes op. Het kan gebeuren dat het wassen in de vaatwasser het metalen vetfilter verkleurt maar de filtereigenschappen zullen absoluut niet wijzigen.

- **✂ Koolfilter (alleen voor filterversie):** Het filterelement moet maximaal om de vier maanden worden vervangen. Dit element kan NIET gewassen of geregeneerd worden. Zoals aangegeven in het deel met de tekeningen: verwijder de vetfilters, breng één koolstoffilter per zijde aan en haak ze vast aan het product. Plaats de vetfilters terug.

- Het koolfilter vangt de onaangename geuren van het kookproces op. • De verzadiging van het koolfilter treedt op na een meer of minder lang gebruik, afhankelijk van het soort bereiding en de regelmaat van de reiniging van het vetfilter.

- **✂ Wasbaar actief koolstoffilter (alleen voor de filterversie):**

het koolstoffilter kan om de twee maanden gewassen worden (of wanneer de indicator van de verzadiging van de filters - indien aanwezig op uw model - deze noodzaak aangeeft). Zoals aangegeven in het deel met de tekeningen: verwijder de vetfilters, verwijder het koolstoffilter en was het in warm water met geschikte reinigingsmiddelen of in de vaatwasmachine bij 65°C (in geval van gebruik van de vaatwasmachine moet de volledige wascyclus worden gebruikt, zonder vaatwerk in de machine). Verwijder het overtollige water, zonder het filter te beschadigen, en plaats het vervolgens gedurende 10 minuten in de oven bij 100°C, om het definitief te drogen. Plaats de vetfilters terug.

Vervang het matje om de 3 jaar en telkens als de stof beschadigd is.

#### Verlichting

- Het verlichtingssysteem is gebaseerd op de led-technologie. Leds garanderen een optimale verlichting en gaan maximaal 10 keer langer mee dan traditionele lampen, terwijl er 90% elektriciteit wordt bespaard.
- **Verlichtingssysteem :** Het verlichtingssysteem mag niet door de gebruiker vervangen worden: neem in geval van storingen contact op met de servicedienst.

El producto está realizado para la aspiración de los humos y vapores de la cocción y está destinado solo a uso doméstico.

**Siga escrupulosamente las instrucciones proporcionadas en este manual.** Se declina cualquier responsabilidad por posibles inconvenientes, daños o incendios causados al producto como consecuencia del incumplimiento de las instrucciones de este manual.

**El producto puede tener un aspecto estético diferente al mostrado en las ilustraciones de este manual, sin embargo, las instrucciones para el uso, mantenimiento e instalación siguen siendo las mismas.**

- Es importante conservar todos los manuales que acompañan al producto para consultarlos en todo momento. En caso de venta, cesión o traslado, asegúrese de que permanezcan junto con el producto.
- Lea detenidamente las instrucciones: contienen importante información sobre la instalación, el uso y la seguridad.
- Compruebe la integridad del producto antes de proceder con la instalación. De no ser así, póngase en contacto con su distribuidor e interrumpa la instalación.

## NOTAS

\* : las piezas marcadas con este símbolo son accesorios opcionales suministrados solo en algunos modelos o piezas no suministrables, pero que pueden comprarse.

# 1. SEGURIDAD Y NORMATIVAS

## SEGURIDAD GENERAL

- No realice cambios eléctricos o mecánicos en el producto o en los conductos de descarga.
- Antes de realizar cualquier tarea de limpieza o mantenimiento, desconecte el producto de la red eléctrica, quitando el enchufe o desconectando el interruptor general de la habitación.
- Para todas las operaciones de instalación y mantenimiento es preciso usar guantes de trabajo.
- El aparato puede ser utilizado por niños a partir de los 8 años de edad y por personas con capacidades físicas, sensoriales o mentales reducidas, o con falta de experiencia y conocimiento, a condición de que estén bajo supervisión o hayan recibido instrucciones sobre el uso del aparato de forma segura y la comprensión de los peligros relacionados con el mismo.
- Los niños deben ser controlados para que no jueguen con el producto.
- Las operaciones de limpieza y mantenimiento no deben ser llevadas a cabo por niños sin ninguna supervisión.
- El local debe disponer de suficiente ventilación cuando el producto se utiliza al mismo tiempo que otros aparatos con combustión de gases u otros combustibles. El producto debe limpiarse con frecuencia tanto interna como externamente (AL MENOS UNA VEZ AL MES), respete de todos modos cuanto expresamente indicado en las instrucciones de mantenimiento.
- La inobservancia de las normas de limpieza del producto y de la sustitución/limpieza de los filtros causa

- riesgos de incendios.
- Está terminantemente prohibido cocinar alimentos con la llama bajo el producto.
- **ATENCIÓN:** Cuando la placa de cocción está en funcionamiento las partes accesibles del producto pueden estar calientes.
- No conecte el producto a la red eléctrica hasta que la instalación no está totalmente completada.
- En lo que respecta a las medidas técnicas y de seguridad que deben adoptarse para la evacuación de los humos, atégase estrictamente a lo previsto en los reglamentos de las autoridades locales competentes.
- El aire aspirado no debe encauzarse en una tubería que se utiliza para la evacuación de los humos producidos por el aparato de combustión de gas o de otros combustibles.
- No utilice o deje el producto sin las lámparas correctamente montadas por posible riesgo de descarga eléctrica.
- El producto no debe utilizarse NUNCA sin la rejilla correctamente montada.
- El producto no debe utilizarse NUNCA como superficie de apoyo a menos que esté expresamente indicado.

- Para la sustitución de la lámpara, utilizar únicamente el tipo de lámpara indicado en la sección de mantenimiento/sistema de iluminación de este manual.
- El empleo de llamas libres es perjudicial para los filtros y puede originar incendios, por lo tanto, se debe evitar en cualquier circunstancia.
- Se recomienda mantener constantemente bajo control la cocción de alimentos por fritura, para evitar que el aceite recalentado arda.
- En caso de dudas consultar el centro de servicio autorizado o a personal cualificado similar.

## SEGURIDAD PARA LA INSTALACIÓN

- Utilice los tornillos de fijación suministrados con el producto solo si son adecuados a la superficie, de lo contrario compre del tipo correcto. Asegúrese de que en el interior del producto no haya (por motivos de transporte) materiales de embalaje (tales como bolsas con tornillos, garantías, etc.) que, en su caso, deberán ser quitados y guardados.
- **ADVERTENCIA:** La falta de montaje de tornillos y elementos de fijación según lo indicado en estas instrucciones puede comportar riesgos de naturaleza eléctrica.
- El tubo de evacuación no es suministrado y debe ser comprado.
- El diámetro del tubo de descarga debe ser igual al diámetro del aro de empalme.
- Para la instalación del producto en la placa de cocción respetar la altura indicada en los dibujos.
- La distancia mínima entre las superficies de soporte de los recipientes en el dispositivo de cocción y la parte más baja de la campana no debe ser inferior a 45 cm en caso de cocinas eléctricas y de 65 cm en caso de cocinas a gas o mixtas.
- Si las instrucciones de instalación del dispositivo de cocción a gas especifican una distancia mayor, en necesario tenerlo en cuenta.

## SEGURIDAD PARA LA CONEXIÓN ELÉCTRICA

- La tensión de red debe corresponder a la tensión señalada en la etiqueta de características situada dentro del producto.
- Si está dotado con un enchufe, conecte el

producto a una toma de corriente que cumpla con las normas vigentes, situada en una zona accesible incluso después de la instalación. • Si no está dotado de enchufe (conexión directa a la red) o el enchufe no está situado en una zona accesible, incluso después de la instalación, coloque un interruptor bipolar normalizado que garantice la desconexión completa de la red en las condiciones de categoría de sobretensión III, de acuerdo con las normas de instalación. • El producto está dotado de un cable de alimentación especial; en caso de que se dañe el cable, solicítelo al servicio de asistencia técnica.

● **¡Cuidado!** Antes de volver a conectar el circuito a la red eléctrica y verificar su correcto funcionamiento, siempre compruebe que el cable de la red haya sido correctamente instalado.

**¡Cuidado!** No utilizar con un programador, temporizador, mando a distancia independiente o cualquier otro dispositivo que se active automáticamente.

## SUGERENCIAS DE USO

Recomendaciones para la correcta utilización con el fin de limitar el impacto sobre el medio ambiente: Cuando empiece a cocinar, encienda el producto a la velocidad mínima, dejándolo encendido unos minutos incluso después de terminar de cocinar. Aumente la velocidad solo si se produjera una gran cantidad de humo y vapor, accionado la función booster solamente en los casos extremos. Para que el sistema de reducción de olores, se mantenga eficiente, es preciso sustituir, cuando fuera necesario, el/los filtros de carbón. Para que el filtro de grasa se mantenga eficiente, es preciso limpiarlo cuando fuera necesario. Para optimizar la eficiencia y reducir al mínimo el ruido, utilice el diámetro máximo del sistema de canalización que figura en este manual.

## ELIMINACIÓN AL FINAL DE VIDA



Este aparato está marcado de acuerdo con la Directiva Europea 2012/19/CE - UK SI 2013 No.3113, Residuos de Aparatos Eléctricos y Electrónicos (RAEE). Asegurándose de que este producto sea eliminado de modo correcto. El usuario contribuye a prevenir las potenciales consecuencias negativas para el ambiente y la salud.

El símbolo en el producto o en la documentación adjunta indica que este producto no debe ser tratado como un desecho doméstico, sino que debe ser llevado a un punto de recolección adecuado para el reciclaje de aparatos eléctricos y electrónicos. Para la eliminación del producto siga las normativas locales para la eliminación de residuos. Para obtener más información sobre el tratamiento, la recuperación y el reciclaje de este producto, póngase en contacto con las autoridades locales, el servicio de recolección de residuos domésticos o con la tienda donde se ha comprado el producto.

## NORMATIVAS

Equipo diseñado, probado y realizado respetando las

normas sobre la Seguridad: EN/IEC 60335-1; EN/IEC 60335-2- 31, EN/IEC 62233. Rendimiento: EN/IEC 61591; ISO 5167-1; ISO 5167-3; ISO 5168; EN/IEC 60704-1; EN/IEC 60704-2-13;EN/IEC 60704-3; ISO 3741; EN 50564; IEC 62301. EMC: EN 55014-1; CISPR 14-1; EN 55014-2; CISPR 14-2; EN/IEC 61000-3-2; EN/IEC 61000-3-3.

## 2. USO

El sistema de aspiración puede ser utilizado en la versión aspirante de evacuación externa o bien en la versión filtrante de recirculación interior.

### ● Versión Aspirante:

Los vapores se evacúan al exterior a través de un tubo de escape fijado a la brida de conexión.

**¡ATENCIÓN!** Si el producto está equipado con filtro/s de carbón, debe/n retirarse.

Empalme el producto en tuberías o agujeros de descarga en la pared con diámetro equivalente al de la salida de aire (brida de empalme).

El empleo de tuberías y agujeros de descarga en la pared con diámetro inferior conllevará una disminución en términos de rendimiento de aspiración y un aumento drástico del ruido.

Por lo tanto no se acepta responsabilidad alguna por ello.

- Usar un conducto cuya longitud sea la mínima indispensable.
- Usar un conducto con la menor cantidad de codos posibles (ángulo máximo del codo: 90°).
- Evitar cambios bruscos de sección del conducto.

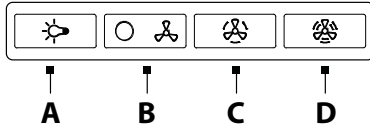
### ● Versión Filtrante:

El aire extraído es desengrasado y desodorizado antes de ser devuelto a la habitación. Para utilizar el producto en esta versión, es necesario instalar un sistema de filtro de carbón activado adicional.

## MONTAJE PRIMERA INSTALACIÓN

- Asegúrese de que el producto comprado sea de un tamaño adecuado para la zona de instalación escogida.
- Retirar el/los filtro/s de carbón activo si se suministraron (véase también el respectivo apartado).
- Este/los solo debe/n ser reajustado/s si el producto va a ser utilizado en versión filtrante.
- En el caso de la presencia de paneles y/o colgantes laterales, comprobar que haya espacio suficiente para instalar el producto y que siempre sea posible acceder fácilmente al panel de mandos.
- El producto está equipado con tacos de fijación adecuados para la mayoría de las paredes/techos. Sin embargo, es necesario consultar a un técnico cualificado para comprobar la idoneidad de los materiales en función del tipo de pared/techo. La/el pared/techo debe ser suficientemente fuerte para sostener el peso de la campana.

## 3. FUNCIONAMIENTO



**A**= Interruptor luz ON/OFF.

**B**= Interruptor ON/OFF y selección velocidad 1 (en caso de poco vapor y humo).

**B+C**= Selección velocidad 2 (en caso de media cantidad de vapor y humo).

**B+D**= Selección velocidad 3 (en caso de mucho vapor y humo).

## 4. ADVERTENCIAS DE MANTENIMIENTO

- **Limpieza:** Para la limpieza use exclusivamente un paño humedecido con detergentes líquidos neutros. No utilice herramientas o instrumentos para la limpieza.
- No utilice productos que contienen abrasivos. ¡NO UTILICE ALCOHOL!



Para el mantenimiento del producto ver las imágenes marcadas con este símbolo al final de la instalación.

- **X A Filtro de grasas:** El filtro de grasas metálico debe limpiarse una vez al mes con detergentes no agresivos, ya sea manualmente o en un lavavajillas a baja temperatura y en un ciclo corto. Para desmontar el filtro de grasas, tire de la palanca de liberación con muelle.

• El Filtro de grasa retiene las partículas de grasa derivadas de la cocción. Cuando el filtro metálico de grasa se lava en el lavavajillas puede decolorarse pero ello no afecta de ninguna manera sus características de filtrado.

- **X B Filtro de carbón (solo para versión filtrante):** Es necesario sustituir el cartucho al máximo cada cuatro meses. NO puede lavarse o regenerarse. Como está indicado en la sección de los dibujos: retire el filtro de grasas, coloque un filtro de carbón por lado y engánchelo al producto. Sustituya los filtros de grasas.

• El filtro de carbón retiene los olores desagradables derivados de la cocción. La saturación de los filtros de carbón se produce después de un uso más o menos prolongado dependiendo del tipo de cocina y de la regularidad de la limpieza del filtro de grasas.

- **X B Filtro de carbón activado lavable (solo para la versión filtrante):**

el filtro de carbón puede lavarse cada dos meses (o cuando el sistema de indicación de saturación de los filtros - si está previsto en su modelo - indique esta necesidad). Como se indica en la sección de dibujos: quite los filtros de grasa, retire el filtro de carbón y lave en agua caliente y detergentes adecuados o en un lavavajillas a 65°C

(cuando lo lave en un lavavajillas, realice el ciclo de lavado completo sin la vajilla dentro). Elimine el exceso de agua sin dañar el filtro y, a continuación, introdúzcalo en el horno durante 10 minutos a 100°C para secarlo. Sustituya los filtros de grasas.

Sustituya la alfombrilla cada 3 años y siempre que la tela esté dañada.

### Iluminación

• El sistema de iluminación está basado en la tecnología LED. Los LED garantizan una iluminación óptima, con una duración hasta 10 veces mayor que las lámparas tradicionales y permiten ahorrar el 90% de energía eléctrica.

• **Sistema de Iluminación :** El sistema de iluminación no es sustituible por el usuario, en caso de mal funcionamiento póngase en contacto con el servicio de asistencia técnica.

O produto está concebido para a aspiração de fumos e vapores da cozedura e destina-se apenas a uso doméstico.

**Siga rigorosamente todas as instruções contidas neste manual.** Não nos responsabilizamos por eventuais inconvenientes, danos ou incêndios provocados ao produto devido à inobservância das instruções indicadas neste manual.

**O aparelho pode ter estéticas diferentes relativamente ao ilustrado nos desenhos deste manual, contudo as instruções de utilização, manutenção e instalação são as mesmas.**

- É importante conservar todos os manuais que acompanham o produto para poder consultá-los a qualquer momento. Em caso de venda, cessão ou mudança, certifique-se de que permaneçam junto do produto.
- Leia atentamente as instruções: existem importantes informações sobre a instalação, a utilização e a segurança.
- Verifique a integridade do produto antes de proceder à instalação. Caso contrário, entre em contacto com o revendedor e não prossiga com a instalação.

## NOTAS

**\***: as peças indicadas com este símbolo são acessórios opcionais fornecidos apenas em alguns modelos ou peças não fornecidas, mas que podem ser adquiridas.

# 1. SEGURANÇA E REGULAMENTOS

## SEGURANÇA GERAL

• Não faça alterações elétricas ou mecânicas no produto ou nas condutas de extração. • Antes de qualquer operação de limpeza ou de manutenção, desligue o produto da rede elétrica, retirando a ficha da tomada ou desligando o interruptor geral da habitação. • Para todas as operações de instalação e manutenção, use luvas de trabalho. • O produto pode ser utilizado por crianças de idade não inferior a 8 anos e por pessoas com capacidades físicas, sensoriais ou mentais reduzidas, ou com falta de experiência ou do necessário conhecimento, desde que sob vigilância ou após terem recebido instruções acerca do uso do aparelho em segurança e da compreensão dos perigos a ele inerentes. • As crianças devem ser vigiadas para que não brinquem com o produto. • A limpeza e a manutenção não devem ser efetuadas por crianças sem vigilância. O local deve dispor de ventilação suficiente quando o produto for utilizado em simultâneo com outros aparelhos de combustão a gás ou outros combustíveis. • O produto deve ser limpo frequentemente, quer no seu interior quer no seu exterior (PELO MENOS UMA VEZ POR MÊS), contudo respeite as indicações expressas nas instruções de manutenção. • O incumprimento das normas de limpeza do produto e da substituição / limpeza dos filtros implica risco de incêndio. • É

estritamente proibido cozinhar alimentos na chama sob o produto. • **ATENÇÃO:** Quando a placa de cozinha estiver em funcionamento, as partes acessíveis do produto podem ficar quentes. • Não ligue o produto à rede elétrica sem que a instalação esteja completamente concluída. • No que diz respeito às medidas técnicas e de segurança a serem adotadas para a extração de fumos, siga rigorosamente as disposições previstas nos regulamentos das autoridades locais competentes. • O ar aspirado não deve ser encanado numa conduta usada para a extração dos fumos produzidos por aparelhos de combustão a gás ou outros combustíveis. • Não utilize ou deixe o produto sem lâmpadas corretamente montadas para evitar o possível risco de choque elétrico. • O produto NUNCA deve ser utilizado sem a grelha corretamente montada. O produto NUNCA deve ser utilizado como superfície de apoio a menos que seja expressamente indicado.

- Para a substituição da lâmpada, utilize apenas o tipo de lâmpada indicado na seção de manutenção/sistema de iluminação deste manual.
- O uso de chamas livres é prejudicial para os filtros e pode provocar incêndios, pelo que deve ser sempre evitado.
- A fritura deve ser feita sob controlo para evitar que o óleo sobreaquecido pegue fogo.
- Em caso de dúvida, consulte o centro de assistência autorizado ou um profissional qualificado similar.

## SEGURANÇA PARA A INSTALAÇÃO

• Utilize os parafusos de fixação fornecidos em dotação com o produto apenas se forem adequados para a superfície, caso contrário compre-os do tipo correto. Certifique-se de que dentro do produto não existe (por motivos de transporte) material acessório (por exemplo, sacos com parafusos, garantias etc.); caso contrário, deve ser retirado e guardado. • **AVISO:** A falta de instalação de parafusos e de outros dispositivos de fixação de acordo com estas instruções, pode resultar em riscos de natureza elétrica. • O tubo de evacuação não é fornecido e deverá ser adquirido. • O diâmetro do tubo de extração deve ser equivalente ao diâmetro do anel de ligação. • Para a instalação do produto sobre a placa de cozinha respeite a altura indicada nos desenhos. • A distância mínima entre a superfície de apoio dos recipientes sobre o dispositivo de cozedura e a parte mais baixa do exaustor de cozinha não deve ser inferior a 45 cm no caso de fogões elétricos e de 65 cm no caso de fogões a gás ou mistos. • Se as instruções de instalação do dispositivo de cozedura a gás especificarem uma distância maior, é preciso ter isso em consideração.

## SEGURANÇA PARA A LIGAÇÃO ELÉTRICA

• A tensão da rede deve corresponder à tensão indicada na etiqueta de características situada dentro do produto. • Se equipado com uma ficha, ligue o produto a uma tomada, em conformidade com as normas vigentes, colocada numa zona acessível, mesmo após a instalação. • Se for desprovido de

ficha (ligação direta à rede) ou se a ficha não estiver colocada em zona acessível, mesmo após a instalação, aplique um interruptor bipolar em norma que garanta o desligamento total da rede nas condições da categoria de sobretensão III, em conformidade com as regras de instalação. • O produto está equipado com um cabo de alimentação especial; se o cabo estiver danificado, solicite-o ao serviço de assistência técnica.

● **Atenção!** Antes de ligar novamente o circuito à alimentação da rede e de verificar o seu correto funcionamento, verificar sempre se o cabo de rede está montado corretamente.

**Atenção!** Não utilize com programadores, temporizadores, controlos remotos separados ou qualquer outro dispositivo que se ative automaticamente.

## SUGESTÕES DE UTILIZAÇÃO

Sugestões para uma utilização correta para reduzir o impacto ambiental: Quando começar a cozinhar, ligue o aparelho na velocidade mínima, deixando-o ligado durante alguns minutos, mesmo após ter terminado de cozinhar. Aumente a velocidade apenas em caso de grandes quantidades de fumo e vapor, utilizando a função booster só em casos extremos. Para manter o sistema de redução de cheiros eficiente, substitua o(s) filtro(s) de carvão quando for necessário. Para manter eficiente o filtro de gordura, limpe-o em caso de necessidade. Para otimizar a eficiência e minimizar os ruídos, utilize o diâmetro máximo do sistema de canalização indicado neste manual.

## ELIMINAÇÃO EM FIM DE VIDA



Este aparelho está marcado em conformidade com a Diretiva Europeia 2012/19/CE - Instrumento Estatutário do Reino Unido n.º 3113 de 2013, Resíduos de equipamentos elétricos e eletrónicos (REEE). Ao assegurar-se de que este aparelho seja eliminado corretamente, o utilizador contribui para evitar as potenciais consequências negativas para o ambiente e para a saúde.

O símbolo no produto ou na documentação anexa indica que este produto não deve ser tratado como lixo doméstico, devendo ser entregue no ponto de recolha apropriado para a reciclagem de equipamentos elétricos e eletrónicos. Desfaça-se deles seguindo os regulamentos locais para a eliminação dos resíduos. Para mais informações sobre o tratamento, recuperação e reciclagem deste produto, contacte as autoridades locais, o serviço de recolha de resíduos domésticos ou a loja onde o aparelho foi adquirido.

## REGULAMENTAÇÃO

Aparelho projetado, testado e fabricado respeitando as normas de Segurança: EN/IEC 60335-1; EN/IEC 60335-2-31, EN/IEC 62233. Desempenho: EN/IEC 61591; ISO 5167-1; ISO 5167-3; ISO 5168; EN/IEC 60704-1; EN/IEC 60704-2-13; EN/IEC 60704-3; ISO 3741; EN 50564; IEC 62301. CEM: EN 55014-1; CISPR 14-1; EN 55014-2; CISPR 14-2; EN/IEC 61000-3-2; EN/IEC 61000-3-3.

## 2. UTILIZAÇÃO

O sistema de aspiração pode ser utilizado na versão de aspiração com evacuação externa ou de filtragem de recirculação interna.

### ● Versão de aspiração:

Os vapores são evacuados para o exterior por meio de um tubo de descarga fixado no flange de conexão.

**ATENÇÃO!** Se o produto dispuser de filtro(s) de carvão, ele(s) deve(m) ser removido(s).

Ligue o produto a tubos e orifícios de descarga na parede com diâmetro equivalente à saída de ar (flange de conexão).

A utilização de tubos e orifícios de descarga na parede com diâmetro inferior determinará uma diminuição no desempenho de aspiração e um aumento drástico do ruído.

- Isentamo-nos de qualquer responsabilidade neste caso.
- Use um duto com o comprimento mínimo indispensável.
  - Use um duto com o menor número de curvas possível (ângulo máximo da curva: 90°).
  - Evite mudanças drásticas de secção do duto.

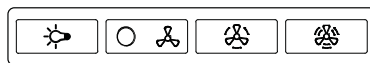
### ● Versão de filtragem:

O ar aspirado será desengordurado e desodorado antes de ser reconduzido para o cómodo. Para utilizar o produto nesta versão, é necessário instalar um sistema de filtragem adicional à base de carvões ativos.

## MONTAGEM ANTES DA INSTALAÇÃO

- Verifique se o produto adquirido possui dimensões adequadas para a zona de instalação previamente escolhida.
- Retire o(s) filtro(s) de carvão ativo, se fornecido(s) (ver também a seção correspondente).
- Ele(s) só deve(m) ser remontado(s) se se desejar utilizar o produto na versão filtrante.
- No caso da presença de painéis e/ou paredes e/ou prateleiras laterais, verifique se há espaço suficiente para instalar o produto e se é sempre possível aceder ao painel de comandos com facilidade.
- O produto dispõe de pastilhas de fixação adequadas para a maior parte das paredes/tetos. É, no entanto, necessário consultar um técnico qualificado para assegurar-se de que os materiais são adequados, dependendo do tipo de parede/teto. A parede/o teto deve ser suficientemente robusta/o para sustentar o peso do exaustor.

## 3. FUNCIONAMENTO



**A** **B** **C** **D**

A= Interruptor de luz ON/OFF.

B= Interruptor ON/OFF e seleção da velocidade 1 (em

caso de pouco vapor e fumos).

**B+C=** Seleção da velocidade 2 (em caso de quantidade média de vapor e fumos).

**B+D=** Seleção da velocidade 3 (em caso de muito vapor e fumos).

## 4. AVISOS DE MANUTENÇÃO

• **Limpeza:** Para a limpeza utilize exclusivamente um pano humedecido com detergentes líquidos neutros. Não utilize ferramentas ou instrumentos para a limpeza.

• Evite o uso de produtos contendo abrasivos. **NÃO UTILIZAR ÁLCOOL!**



Para manutenção do produto veja as imagens no final da instalação marcadas com este símbolo.

• **✕A Filtro de gorduras:** O filtro de gorduras metálico deve ser limpo uma vez por mês com detergentes não agressivos, à mão ou na máquina de lavar louça a baixas temperaturas e com um ciclo breve. Para desmontar o filtro de gorduras, puxe a alça de desengate por mola.

• O filtro de gorduras retém as partículas de gordura derivadas do cozimento. Com a lavagem na máquina de lavar louça, o filtro de gorduras metálico pode perder a cor, mas suas características de filtragem não se alteram absolutamente.

• **✕B Filtro de carvão (somente para versão filtrante):** É necessário substituir o cartucho pelo menos a cada quatro meses. **NÃO** pode ser lavado ou regenerado. Conforme indicado na secção de desenhos: retire os filtros de gordura, aplique um filtro de carvão de cada lado e engate-o no produto. Recoloque os filtros de gordura.

• O filtro de carvão retém os odores desagradáveis derivados do cozimento. • A saturação do filtro de carvão verifica-se após uma utilização mais ou menos prolongada, dependendo do tipo de culinária e da regularidade da limpeza do filtro de gorduras.

• **✕B Filtro de carvões ativos lavável (apenas para a versão filtrante):**

o filtro de carvão pode ser lavado a cada dois meses (ou quando o sistema de indicação de saturação dos filtros - se previsto no modelo na sua posse - indicar a necessidade). Conforme indicado na secção dos desenhos: retire os filtros de gorduras, remova o filtro de carvão e lave em água quente com detergentes adequados ou na lava-louças a 65 °C (no caso de lavagem em lava-louças, execute o ciclo de lavagem completo sem louças no interior). Retire a água em excesso sem danificar o filtro; em seguida, ponha-o no forno por 10 minutos a 100 °C para secá-lo definitivamente. Recoloque os filtros de gordura.

Substitua a almofadinha a cada 3 anos e sempre que o pano estiver danificado.

• O sistema de iluminação se baseia na tecnologia a LED. Os LEDs garantem uma iluminação ideal, com uma duração até 10 vezes superior às lâmpadas tradicionais, e permitem uma economia de 90% de energia elétrica.

• **Sistema de iluminação :** O sistema de iluminação não pode ser substituído pelo utilizador, em caso de mau funcionamento, entre em contacto com o serviço de assistência.

Produkten har skapats för utsugning av rök och ångor från matlagning och är endast avsedd för hushållsbruk.

**Följ noga instruktionerna i denna handbok.** Tillverkaren fransäger sig allt ansvar för eventuella olägenheter, skador eller bränder på produkten till följd av brist på efterlevnad av instruktionerna som återges i denna handbok.

**Apparatens utseende kan skilja sig från illustrationen i ritningarna i denna handbok men alla anvisningar för användning, underhåll och installation förblir desamma.**

• Det är viktigt att spara alla handböcker som medföljer produkten för att i varje moment kunna konsultera dem. Vid försäljning, avyttring eller förflyttning, se till att de förblir tillsammans med produkten. • Läs noga instruktionerna: de innehåller viktig information för installation, användning och säkerhet. • Verifiera att produkten är i fullgott skick innan installationen påbörjas. Kontakta i annat fall återförsäljaren innan installationen utförs.

## ANMÄRKNINGAR

\* : de markerade detaljerna med denna symbol är extra tillbehör som endast levereras i vissa modeller eller detaljer som inte medföljer men kan inköpas.

# 1. SÄKERHET OCH FÖRORDNINGAR

## ⚠ ALLMÄN SÄKERHET

•Utför inga elektriska eller mekaniska variationer på produkten eller avledningsrören. Innan någon typ av rengörings- eller underhållsåtgärder utförs, ska produkten fränkopplas nätförsörjningen genom att kontakten dras ur eller huvudströmbrytaren kopplas från i bostaden. •Använd arbetshandskar för alla typer av installations- och underhållsmoment. •Produkten får användas av barn från 8 års ålder och av personer med nedsatt fysisk rörelseförmåga, sensorisk eller mental kapacitet, eller personer som saknar erfarenhet och kännedom om apparaten, under förutsättning att användandet övervakas eller instruktioner ges angående ett säkert användande av apparaten samt att användaren är medveten om de risker som apparaten medför. •Barn måste kontrolleras så att de inte leker med produkten. •Rengöring och underhåll får endast utföras av barn om de är under uppsikt. •Lokalen måste ha tillräcklig ventilation, när den används samtidigt med andra apparater med förbränning av gas eller andra bränslen. - Apparaten ska rengöras regelbundet både invändigt och utvändigt (MINST EN GÅNG I MÅNADEN), iaktta i alla händelser vad som uttryckligen anges i underhållsinstruktionerna. •Underlåtenhet att följa bestämmelser om rengöring av produkten och utbyte/ rengöring av filtren medför brandrisk. •Det är strängt förbjudet att laga mat på lågan under produkten. •

OBSERVERA: När spishällen är i funktion kan åtkomliga delar av produkten bli varma. • Anslut inte produkten till elnätet förrän installationen är helt klar. • Vad gäller de tekniska åtgärder och säkerhetsåtgärder som ska vidtas för rökgasavledning ska bestämmelser som fastställts av lokala behöriga myndigheter strikt iakttas. • Frånluft får inte avledas i ett rör som används för avledning av rökgaser som produceras av apparater med gasförbränning eller andra bränslen. • Använd inte eller lämna inte produkten utan korrekt monterade lampor för att undvika risk för elstöt. • Produkten ska ALDRIG användas utan korrekt monterat galler. • Produkten ska ALDRIG användas som arbetsplan om det inte uttryckligen anges.

• För utbyte av lampan använd endast typen av lampa som indikeras i sektionen underhåll/belysningsystem i denna handbok. • Användning av öppen låga är skadlig för filtren och kan ge upphov till brand och måste därför alltid undvikas. • Frityr ska göras under kontrollerade former för att undvika att den uppvärmda oljan fattar eld. • Konsultera vid tvekan auktoriserad kundtjänst eller liknande kvalificerad personal.

## ⚠ INSTALLATIONSSÄKERHET

•Använd fästskruvarna som medföljer produkten endast om de är lämpliga för ytan, köp annars av korrekt typ. Kontrollera att inget medföljande material (till exempel påsar med skruvar, garantihandlingar osv.) lämnats kvar i emballaget (av transportskäl). Avlägsna i så fall materialet och spara det. • VARNING: Det kan uppstå elektriska risker om skruvar och fixeringsanordningar inte installeras enligt dessa instruktioner. Avledningsröret medföljer inte och måste köpas. Avledningsrörets diameter ska vara likvärdig med kopplingsringens diameter. • För installation av produkten på spishällen beakta den höjd som indikeras på ritningarna • Det minimala avståndet mellan stödytan för behållarna på kokanordningen och den nedre delen av spiskåpan ska inte vara mindre än 45 cm i fall av elspisar och 65 cm i fall av gasspisar eller blandade. • Om instruktionerna för installation av gasspisanordningen specificerar ett större avstånd ska detta följas.

## ⚠ SÄKERHET FÖR ELANSLUTNING

•Nätspänningen ska motsvara den spänning som återges på skylten med egenskaper som sitter inuti produkten. •Om den har stickkontakt anslut produkten till ett uttag som motsvarar gällande förordningar som sitter på åtkomligt område även efter installationen. • Om den inte har stickkontakt (direkt anslutning till elnätet) eller stickkontakten inte sitter på åtkomligt område, även efter installationen, appliceras en standardenlig tvåpolig brytare som säkerställer fullständig fränkoppling från nätet i situationer med överspänning av kategori III, enligt installationsreglerna. • Produkten har en speciell nätkabel; Om kabeln skadas, beställs en ny från den tekniska kundtjänsten.

• **Varning!** Kontrollera innan fläktens krets ansluts med



nätspänningen att den fungerar korrekt och att elkabeln är korrekt monterad.

**Obs!** Använd inte med programmerare, timer, separat fjärrkontroll eller någon annan anordning som aktiveras automatiskt.

## ANVÄNDNINGSFÖRSLAG

Förslag till en korrekt användning i syfte att reducera miljökonsekvenserna: När du börjar laga mat ska apparaten slås på och ställas på minimihastigheten. Lämna den dessutom på i ett par minuter efter att matlagningen har avslutats. Öka endast hastigheten i händelse av stora mängder rök och ånga, och använd endast boosterfunktionen i extrema fall. För att hålla luktreduktionssystemet effektivt ska kolfiltret/ kolfiltren bytas ut när så är nödvändigt. För att fettfiltret ska fungera effektivt ska det rengöras, om nödvändigt. För att optimera och reducera bullret till ett minimum, ska kanaliseringssystemets maximala diameter som indikeras i denna handbok användas.

## BORTSKAFFNING VID LIVSCYKELNS SLUT

Denna apparat är märkt i överensstämmelse med Europadirektivet 2012/19/EG - UK SI 2013 Nr.3113, Avfall av elektrisk och elektronisk utrustning (WEEE). Se till att denna produkt bortskaffas på rätt sätt. Användaren bidrar till att förhindra potentiella negativa effekter för miljö och hälsa.



Symbolen på produkten, eller i medföljande dokumentation, visar att denna produkt inte får behandlas som vanligt hushållsavfall. Den ska i stället lämnas in på lämpligt uppsamlingscenter för återvinning av elektrisk och elektronisk utrustning. Produkten ska bortskaffas enligt lokala miljöbestämmelser för avfallshantering. För mer information om hantering, återanvändning och återvinning av denna produkt, var god kontakta lokala myndigheter, ortens hanteringstjänst för hushållsavfall eller butiken där produkten inhandlades.

## FÖRORDNINGAR

Utrustningen är konstruerad, testad och tillverkar enligt säkerhetsföreläggningar: EN/IEC 60335-1; EN/IEC 60335-2-31, EN/IEC 62233. Prestanda: EN/IEC 61591; ISO 5167-1; ISO 5167-3; ISO 5168; EN/IEC 60704-1; EN/IEC 60704-2-13; EN/IEC 60704-3; ISO 3741; EN 50564; IEC 62301. EMC: EN 55014-1; CISPR 14-1; EN 55014-2; CISPR 14-2; EN/IEC 61000-3-2; EN/IEC 61000-3-3.

## 2. ANVÄNDNING

Frånluftssystemet kan användas i frånluftsversion med extern avledning eller filtrering med inre återcirkulation.

### ● Frånluftsversion:

Ångorna töms ur utåt genom en utsläppsslang som är fäst vid kopplingsflänsen.

**OBS!** Om produkten är försedd med kolfilter, ska detta/ dessa tas bort.

Anslut produkten till rör och hål för utsläpp på väggen med likvärdig diameter till luftutsläppet (kopplingsfläns).

Användning av rör och hål för utsläpp på väggen med en mindre diameter innebär en minskning av sugprestandan och en drastisk ökning av bullret.

Vi fransäger oss allt ansvar vad beträffar detta.

- Använd en ledning som är minsta möjliga längd.
- Använd en ledning med så få böjningar som möjligt (max böjningsvinkel: 90°)
- Undvik drastiska ändringar i ledningens tvärsnitt.

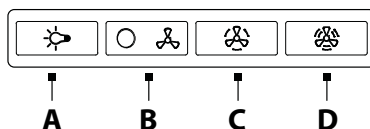
### ● Filterande version:

Den sugna luften avfettas och desodoreras innan den förs tillbaka i lokalen. För att använda produkten i denna version måste ett extra filteringsystem med aktiva kol installeras.

## MONTERING AV FÖRSTA INSTALLATION

- Verifiera att den inköpta produktens dimensioner är lämpliga för den valda installationsplatsen.
- Ta bort de aktiva kolfiltren om de finns (se även berört avsnitt).
- Dessa monteras åter endast om du vill använda produkten i filteringsversion.
- Om det finns paneler och/eller väggar och/eller sidoväggskåp, verifiera att utrymmet är tillräckligt för att installera produkten och att det alltid går att komma åt styrpanelen lätt.
- Produkten har fästpluggar som passar för de flesta väggar/tak. Det är dock nödvändigt att fråga en kvalificerad tekniker för att säkerställa att materialen är lämpliga beroende på typen av vägg/tak. Väggen/taket ska vara tillräckligt stabilt för att hålla kåpans vikt.

## 3. FUNKTION



**A=** Strömställare ljus PÅ/AV.

**B=** Strömställare PÅ/AV och välj hastighet 1 (vid lite ånga och rök).


**B+C=** Välj hastighet 2 (vid medelmängd ånga och rök).

**B+D=** Välj hastighet 3 (vid mycket ånga och rök).


## 4. ANVISNINGAR FÖR UNDERHÅLL

- **Rengöring:** För rengöring använd endast en duk som fuktats med mild flytande rengöringsmedel. Använd inte verktyg eller instrument för rengöring.
- Undvik användning av produkter som innehåller slipande medel. ANVÄND INTE RENGÖRINGSSPRIT!


---

 Se bilderna som markerats med denna symbol för information om underhåll av produkten efter installationen.

---

• ** A Avfettningsfilter:** Det metalliska fettfiltret ska rengöras en gång i månaden med icke aggressiva rengöringsmedel, manuellt eller i diskmaskin vid låg temperatur och kort program. För att ta bort fettfiltret dras i handgreppet med fjäder för frigöring.

• Avfettningsfiltret håller kvar fettpartiklar från matlagningen. Metallfettfiltret kan blekna vid diskning i diskmaskin men dess filtreringsegenskaper ändras inte alls.

• ** B Kolfilter (endast för filtreringsversion):** Patronen måste bytas ut max var fjärde månad. Den får INTE tvättas eller regenereras. Såsom indikeras i ritningssektionen: ta bort fettfiltren, applicera ett kolfilter per sida och sätt fast på produkten. Sätt tillbaka fettfiltren.

• Kolfiltret håller kvar oangenäma lukter från matlagningen.  
• Kolfiltrets mätnad verifieras efter en mer eller mindre lång användning beroende på typen av spis och hur ofta fettfiltren rengörs.

• ** B Tvättbart filter med aktivt kol (endast för filtreringsversion):**

Kolfiltret kan tvättas varannan månad (eller när systemet för indikering av filtermättnad - om det finns på den egna modellen - indikerar detta behov). Som indikeras i ritningssektionen: ta bort fettfiltren och kolfiltret och tvätta i varmt vatten med lämpliga rengöringsmedel eller i diskmaskinen vid 65 °C (vid tvätt i diskmaskinen ska fullständig diskcykel utföras utan porslin inuti). Avlägsna överflödigt vatten utan att förstöra filtret, varefter det sätts i ugnen i 10 minuter vid 100 °C för att det ska torka fullständigt. Sätt tillbaka fettfiltren.

Byt ut madrassfiltret vart tredje år och varje gång fibertyget ser skadat ut.

### Belysning

• Belysningssystemet är baserat på LED-teknik. LED-lamporna garanterar en optimal belysning, med en varaktighet på mer än 10 gånger traditionella lampor och tillåter att spara 90 % av elenergin.

• **Belysningssystem** : Belysningssystemet kan inte bytas ut av användaren, kontakta kundtjänst vid felfunktion.

Tuote on tarkoitettu ruoanlaitossa syntyvien savujen ja höyryjen imuun, ja se on tarkoitettu vain kotitalouskäyttöön.

### Noudata tarkasti tässä ohjekirjassa annettuja ohjeita.

Emme ole vastuussa mistään tuotteen aiheuttamista häiriöistä, vaurioista tai tulipaloista, joihin on synnä tämän ohjekirjan ohjeiden laiminlyönti.

### Laite saattaa olla erinäköinen kuin käyttöohjeen kuvissa näkyvä malli. Käytön, asennuksen ja huollon ohjeet ovat kuitenkin samat.

- On tärkeää säilyttää kaikki tuotteen mukana toimitetut ohjekirjat, jotta niitä voidaan käyttää tarvittaessa. Mikäli laite myydään tai luovutetaan uudelle omistajalle tai jos laitteen käyttäjä muuttaa, on varmistettava, että ne kulkevat laitteen mukana.
- Lue käyttöohjeet huolellisesti: ne sisältävät tärkeää tietoa laitteen asennuksesta, käytöstä ja turvallisuudesta.
- Tarkista tuotteen eheys ennen asennusta. Jos laitteessa on viallisia osia, ota yhteys jälleenmyyjään ja keskeytä asennus.

## HUOMAUTUKSET

\*: tällä merkillä merkityt osat ovat valinnaisia lisävarusteita, jotka toimitetaan vain joillekin malleille tai osia, joita ei toimiteta, vaan jotka voidaan ostaa.

# 1. TURVALLISUUS JA MÄÄRÄYKSET

## ⚠ YLEINEN TURVALLISUUS

• Älä tee sähköisiä tai mekaanisia muutoksia tuotteeseen tai poistokanaviin. • Ennen huolto- tai korjauksen aloittamista kytkä laite irti sähköverkosta irrottamalla pistoke tai kytkemällä huoneiston pääkatkaisin pois päältä. • Kaikkien asennuksen ja huollon liittyvien toimenpiteiden aikana suojaa kädet työkaluilla. • Tuotteen käyttö on sallittu vähintään 8-vuotiailla lapsilla ja sellaisilla henkilöillä, joiden fyysinen, aisteihin liittyvä tai henkinen toimintakyky on rajoittunut tai joilla ei ole kokemusta tai tietoa laitteen käytöstä sillä ehdolla, että heitä valvotaan ja opastetaan laitteen turvalliseen käyttöön liittyen ja että he tuntevat sen käyttöön liittyvät vaarat. • Lapsia tulee valvoa, etteivät he leikkisi tuotteella. • Lapset eivät saa suorittaa puhdistusta ja huoltoa ilman valvontaa. • Tilassa tulee olla riittävä tuuletus, kun tuotteen käyttöhetkellä käytetään myös muita laitteita, jotka toimivat kaasulla tai muilla polttoaineilla. • Tuote tulee puhdistaa usein sekä sisä- että ulkopuolelta (VÄHINTÄÄN KERRAN KUUKAUDESSA), noudattamalla joka tapauksessa huolto-ohjeessa nimenomaisesti annettuja aikoja. • Jos suodatinten vaihtoa/puhdistusta ja tuotteen puhdistusta koskevia ohjeita ei noudateta, vaarana on tulipalo. • On ehdottomasti kiellettyä valmistaa ruokia liekillä tuotteen alla. • VAROITUS: Kun keittotasoa on toiminnassa, tuotteen näkyvissä olevat osat voivat kuumentua. • Älä liitä tuotetta sähköverkkoon ennen kuin asennus on suoritettu

kokonaan. • Mitä sovellettaviin teknisiin turvallisuusmääräyksiin tulee, noudata paikallisten pätevien viranomaisten antamia määräyksiä. • Imettyä ilmaa ei saa ohjata kanavaan, jota käytetään kaasua tai muita polttoaineita käyttävien laitteiden savujen poistoon. • Älä käytä tuotetta tai jätä sitä siten, että sen lamppuja ei ole asennettu oikein. Muuten olemassa on sähköiskun vaara. • Tuotetta ei tule KOSKAAN käyttää ilman oikeaoppisesti asennettua ritilää. • Tuotetta ei saa KOSKAAN käyttää laskutasona, ellei näin ole nimenomaisesti ilmoitettu.

- Kun vaihdat lampun, käytä vain lampun tyyppiä, joka on kerrottu tämän ohjekirjan huolto-/valaistusjärjestelmää koskevassa osiossa.
- Avoliekin käyttö on vahingollista suodattimille ja voi aiheuttaa tulipaloja. Näin ollen sen käyttöön on vältettävä joka tapauksessa. • Friteeraus ja paistamista on valvottava jatkuvasti, jotta voidaan välttää ylikuumentuneen öljyn syttyminen.
- Jos et ole varma jostakin, ota yhteys valtuutettuun huoltokeskukseen tai muuhun vastaavaan pätevään henkilökuntaan.

## ⚠ ASENNUSTURVALLISUUS

- Käytä tuotteen mukana toimitettuja kiinnitysruuveja vain siinä tapauksessa, että ne sopivat pinnalle: jos näin ei ole, osta oikean tyyppiä. Tarkista, että tuotteen sisään ei ole (kuljetuksesta johtuen) jäänyt pakkausmateriaaleja (kuten ruuveja sisältäviä kirjekuoria tai takuupapereita). Poista ne ja säilytä tarvittaessa.
- VAROITUS: Jos ruuveja ja kiinnitystarvikkeita ei ole asennettu ohjeiden mukaisesti, olemassa on sähköiskun vaara.
- Poistoputki ei kuulu toimitukseen: se on ostettava erikseen.
- Poistoputken halkaisijan tulee olla kooltaan vähintään liitäntäputken liitosrenkaan halkaisijan kokoinen.
- Tuotteen keittotasolle asentamiseksi noudata piirroksissa näytettyä korkeutta.
- Vähimmäisetäisyys kypsennyslaitteen päällä olevien astioiden alla olevan tason ja keittien liesituuletimen matalimman osan välillä on 45 cm; jos liedet ovat sähköisiä; ja 65 cm kaasua tai muiden polttoaineiden yhdistelmä käyttävien liesien tapauksessa.
- Jos kaasua käyttävän kypsennyslaitteen asennusohjeissa annetaan suurempi etäisyys, tämä tulee ottaa huomioon.

## ⚠ TURVALLISUUS SÄHKÖLIITÄNTÄÄ VARTEN

- Verkkojännitteen tulee vastata tuotteen sisällä olevassa arvokilvessä kerrottua jännitettä.
- Jos on pistoke, liitä tuote pistorasiaan, joka vastaa voimassa olevia määräyksiä, paikkaan, joka on saatavilla myös asennuksen jälkeen.
- Jos pistoketta ei ole (suora liitäntä verkkoon) tai jos pistoke ei ole paikassa, johon pääsis helposti, laita (asennuksenkin jälkeen) määräysten mukainen kaksinapainen kytkin, joka takaa täydellisen verkon irtikytkemisen ylijännitekategorian III olosuhteissa asennusmääräysten mukaisesti.
- Tuotteessa on erityinen virtajohto: jos johto vaurioituu, pyydä uutta teknisestä huoltopalvelusta.

- **Varoitus!** Tarkista aina, että verkkojohto on asennettu oikealla tavalla ennen kuin yhdistät laitteen sähköverkkoon,

ja tarkista että se toimii oikein.

**Varoitus!** Älä käytä ohjelmointilaitteen, ajastimen, erillisen kauko-ohjaimen tai minkään muun automaattisesti aktivoituvan laitteen kanssa.

## EHDOTUKSET KÄYTTÖÄ VARTEN

Neuvoja oikeaan käyttöön ympäristövaikutuksen vähentämiseksi: Kun aloitat ruokien kypsennyksen, käynnistä laite miniminopeudelle. Jätä se päälle vielä muutamaksi minuutiksi kypsennyksen jälkeen. Lisää nopeutta vain kun paikalla on suuri määrä savua ja höyryä: käytä booster-toimintoa vain ääritapauksissa. Vaihda tarvittaessa hiilisuodatin/suodattimet hajujen vähennysjärjestelmän tehokkuuden säilyttämiseksi. Jotta rasvasuodattimen tehokkuus säilyisi, puhdista se tarpeen vaatiessa. Tehokkuuden ja melutason vähentämiseksi käytä tässä ohjekirjassa osoitettua kanavoinnille tarkoitettua maksimaalista halkaisijaa.

## HÄVITTÄMINEN KÄYTTÖIÄN PÄÄTTEEKSI

Tämä laite on merkitty Euroopan direktiivin 2012/19/EY mukaisesti - UK SI 2013 No.3113, Waste Electrical and Electronic Equipment (WEEE). Varmista, että tämä tuote hävitetään oikeaoppisesti. Käyttäjä huolehtii siitä, että ympäristölle ja terveydelle ei koidu mahdollisia seurauksia.



Symboli tuotteessa tai tuotteen mukana toimitetuissa asiakirjoissa osoittaa, että tätä tuotetta ei tule käsitellä tavallisena kotitalousjätteenä vaan se tulee toimittaa sopivaan keräyspisteeseen, jossa sähkö- ja elektroniikkalaitteet kierrätetään. Hävitä laite noudattamalla paikakkuntasi jätehuoltoa koskevia säädöksiä. Jos tahdot lisätietoja laitteen keräyksestä, käsittelystä ja kierrätyksestä, ota yhteys paikakkuntasi jätehuoltoon, talousjätteen keräyspisteeseen tai liikkeeseen, josta laite on hankittu.

## MÄÄRÄYKSET

Laite on suunniteltu, testattu ja valmistettu seuraavien turvallisuusmääräysten mukaisesti: EN/IEC 60335-1; EN/IEC 60335-2-31, EN/IEC 62233. Suorituskyky: EN/IEC 61591; ISO 5167-1; ISO 5167-3; ISO 5168; EN/IEC 60704-1; EN/IEC 60704-2-13; EN/IEC 60704-3; ISO 3741; EN 50564; IEC 62301. EMC: EN 55014-1; CISPR 14-1; EN 55014-2; CISPR 14-2; EN/IEC 61000-3-2; EN/IEC 61000-3-3.

## 2. KÄYTTÖ

Imujärjestelmää voidaan käyttää imevänä mallina, joka poistaa imetyn ilman ulos, tai suodattavana ilmankiertojärjestelmänä.

### ● Imevä malli:

Höyryt poistetaan ulospäin liitoslaippaan kiinnitetyn poistoputken välityksellä.

**VAROITUS!** Jos tuotteessa on yksi tai useampi hiilisuodatin, se tulee poistaa.

Liitä tuote putkiin ja seinässä oleviin poistoaukkoihin, joiden halkaisija vastaa ilman ulostuloa (liitoslaippa).

Jos käytetään halkaisijaltaan pienempiä putkia ja seinässä olevia poistoaukkoja, imukyky heikkenee ja melu lisääntyy huomattavasti.

Näin ollen kaikki siihen liittyvä vastuu hylätään.

- Käytä mahdollisimman lyhyttä putkea.
- Käytä putkea, jossa on mahdollisimman vähän käänteitä (käänteen maksimi kulma: 90°).
- Vältä äkillisiä muutoksia putken halkaisijassa.

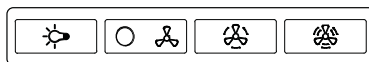
### ● Suodattava malli:

Imuilman rasva ja haju poistetaan ennen kuin se ohjataan takaisin huoneeseen. Jotta tuotetta voidaan käyttää tässä versiossa, aktiivihiihlopohjainen lisäsuodatusjärjestelmä tulee asentaa.

## KOKOONPANO ENSIMMÄISELLÄ ASENNUSKERRALLA

- Tarkista ennen asennuksen aloittamista, että ostamasi tuote sopii sille varattuun tilaan.
- Poista yksi tai useampi aktiivihiihluosodatin, jos kuuluu toimitukseen (katso myös vastaava kappale).
- Se tulee asentaa takaisin vain, jos tuotetta halutaan käyttää suodatusversiossa.
- Jos paikalla on paneeleja ja/tai seinä ja/tai sivuhyllyjä, tarkista, että tuotteelle on riittävästi asennustilaa ja että ohjauspaneeliin pääsee aina helposti käsiksi.
- Tuote on varustettu kiinnitystulpilla, jotka sopivat useimpiin seinini/kattoihin. Ota kuitenkin yhteyttä pätevään teknikkoon varmistaaksesi siitä, että käytät seinän/katon tyyppiin soveltuvia materiaaleja. Seinän/katon tulee olla riittävän vankka liesituulettimen painon kannatteluun.

## 3. TOIMINTA



**A**                      **B**                      **C**                      **D**

**A=** ON/OFF-valokatkaisija.


**B=** ON/OFF-katkaisija ja nopeuden 1 valinta (jos vähän höyryä ja savua).

**B+C=** Nopeuden 2 valinta (jos keskikaljon höyryä ja savua).

**B+D=** Nopeuden 3 valinta (jos paljon höyryä ja savua).

## 4. HUOLTO-OHJEET

- **Puhdistus:** Puhdistusta varten käytä yksinomaan neutraaleihin pesuaineisiin kostutettua liinaa. Älä käytä työkaluja tai välineitä puhdistukseen.
- Vältä hankaavien tuotteiden käyttöä. ÄLÄ KÄYTTÄ ALKOHOLIA!

 Tuotteen huoltoa varten tutustu valmiin asennuksen kuviin, joissa on tämä symboli.

• **XA Rasvasuodatin:** Metallinen rasvasuodatin tulee puhdistaa kerran kuussa ei-voimakkailla pesuaineilla käsin tai astianpesukoneessa alhaisella lämpötilassa ja lyhyellä ohjelmalla. Rasvasuodattimen purkamiseksi vedä jousella varustetusta vapautuskahvasta.

• Rasvasuodatin ottaa talteen ruoanvalmistuksessa syntyvät rasvahiukkaset. Kun pesu suoritetaan astianpesukoneessa, metallisen rasvasuodattimen väri voi haalistua, mutta se suodatusominaisuudet eivät muutu millään tavoin.

• **XB Hiilisuodatin (vain suodattava versio):** Patruuna tulee vaihtaa viimeistään neljän kuukauden välein. Sitä ei voi pestä tai rigeneroida. Toimi piirrosten osiossa näytetyllä tavalla: poista rasvasuodattimet, laita yksi hiilisuodatin kullekin puolelle ja kiinnitä se tuotteeseen. Laita rasvasuodattimet takaisin.

• Hiilisuodatin ottaa talteen ruoanvalmistuksessa syntyvät epämiellyttävät hajut. • Hiilisuodattimen kyllästyminen tapahtuu keittiötyypin ja rasvasuodattimen puhdistusvälin perusteella enemmän tai vähemmän pitkän käytön päätteeksi.

• **XB Aktiivihiiisuodatin, joka voidaan pestä (vain suodattava malli):**

Hiilisuodatin voidaan pestä kahden kuukauden välein (tai kun suodatinten kyllästymisestä kertova järjestelmä – jos kuuluu malliin – kertoo sen olevan tarpeen). Toimi piirrosten osiossa kerrotulla tavalla: poista rasvasuodattimet, irrota hiilisuodatin ja pese lämpimällä vedellä ja sopivilla pesuaineilla tai astianpesukoneessa 65°C:ssa (jos pestään astianpesukoneessa, tee kokonainen pesusykli ilman astioita sisällä). Poista liiallinen vesi ilman, että suodatin rikkoontuu, ja laita se sitten takaisin uuniin 10 minuutiksi 100°C:seen kuivataksesi sen kunnolla. Laita rasvasuodattimet takaisin.

Vaihda matto 3 vuoden välein ja aina kun liina on vahingoittunut.

## Valaistus

• Valaistusjärjestelmä perustuu LED-teknologiaan. LED-valot takaavat optimaalisen valaistuksen ja jopa 10 kertaa pidemmän keston perinteisiin lamppuihin verrattuna, minkä lisäksi ne auttavat säästämään 90 % sähköä.

• **Valaistusjärjestelmä** : Käyttäjä ei voi vaihtaa valaistusjärjestelmää. Jos siihen tulee toimintahäiriöitä, ota yhteyttä valtuutettuun huoltoon.

Produktet er utviklet for avtrekk av røyk og damp fra matlaging og er kun ment til hjemmebruk.

**Følg alle instruksjonene som er oppført i denne håndboken nøye.** Vi fraskriver oss ethvert ansvar for uregelmessigheter, skader eller brann forårsaket av produktet som følge av manglende etterfølgelse av instruksjonene i denne håndboken.

**Apparatet kan inneha estetiske egenskaper som avviker fra illustrasjonene i denne håndboken, men instruksjonene angående bruk, vedlikehold og installasjon vil fortsatt forbli de samme.**

• Det er viktig å ta vare på alle håndbøkene som medfølger produktet, slik at disse kan konsulteres til enhver tid. Sørg for at de følger med produktet hvis det selges eller overføres. • Les instruksjonene nøye. De inneholder viktig informasjon angående installasjon, bruk og sikkerhet. • Kontroller helheten til produktet før installasjonen startes. Hvis dette ikke er tilfelle, stopp installasjonen og ta kontakt med selger.

## MERK

**\***: deler som er merket med dette symbolet er ekstrautstyr som kun medfølger på visse modeller, eller som ikke medfølger men kan kjøpes separat.

# 1. SIKKERHET OG FORSKRIFTER

## GENERELL SIKKERHET

•Ikke foreta endringer av elektrisk eller mekanisk art på produktet eller avtrekkskanalene. •Før man utfører rengjøring eller vedlikehold må man koble produktet fra strømmettet ved å dra ut støpslet eller eventuelt koble fra hovedbryteren. •For alle installasjoner og vedlikeholdsinngrep må man anvende arbeidshansker. •Apparatet kan anvendes av barn over 8 års alder og av personer med nedsatt fysisk, sanselig eller mental funksjonsevne, samt personer uten erfaring eller med manglende kunnskap, gitt at disse holdes under oppsyn eller har vært gjenstand for opplæring i sikker bruk av apparatet, og innehar forståelse for de farer og risikoer som er forbundet med bruken av dette. •Barn må kontrolleres slik at de ikke leker med produktet. •Rengjøring og vedlikehold må ikke utføres av barn hvis disse ikke holdes under oppsyn. •Lokalet må være utstyrt med en tilstrekkelig ventilasjon når produktet brukes samtidig med andre apparater som forbrenner gass eller andre typer brennstoffer. •Produktet må rengjøres regelmessig både innvendig og utvendig (MINST EN GANG I MÅNEDEN) og alltid i samsvar med det som er blitt uttrykkelig oppgitt i vedlikeholdsinstruksjonene. •Manglende etterfølgelse av standardene for rengjøring av produktet og skifte/rengjøring av filter medfører risiko for antennelser. •Det er strengt

forbudt å tilberede mat med åpne flammer under produktet. • OBS: •Når platetoppen er i bruk kan delene på produktet som er tilgjengelige for brukeren bli varme. •Ikke koble produktet til strømmettet før installasjonen er helt fullført. •Hva angår tekniske og sikkerhetsmessige forholdsregler som må tas i forbindelse med avtrekk av røyk og matos, henvises det til lovgivning og regelverk fra lokale myndigheter. •Luft som trekkes ut må ikke føres i rør som brukes til å tømme røyk fra gassdrevne eller brennstoffbaserte apparater. •Ikke bruk eller etterlat produktet uten tilsyn hvis lampene ikke er korrekt monteret. Dette kan medføre risiko for elektriske støt. •Produktet må ALDRI brukes uten risten korrekt monteret. •Produktet må ALDRI brukes som hvile- eller kontaktflate hvis dette ikke er uttrykkelig oppgitt.

• For utskifting av lyspærer bes man utelukkende bruke den type lyspære som er gjengitt i delen som tar for seg vedlikehold / lysanlegg i denne håndboken. • Åpne flammer er skadelige for filterne og kan medføre antennelser. Dette må derfor alltid unngås. • Frityrsteking må gjøres med største forsiktighet, slik at ikke den varme oljen antennes. • Hvis det oppstår tvil bes man kontakte autorisert service eller tilsvarende kvalifisert personell.

## INSTALLASJONSSIKKERHET

•Bruk festeskruene som medfølger produktet kun hvis de er egnet for den aktuelle forankringsflaten, eller gå til innkjøp av korrekt type. Av transport hensyn må det kontrolleres at det ikke finnes restmateriale inne i emballasjen (for eksempel poser med skruer, garantibevis, osv.). Disse må eventuelt fjernes og tas vare på. • ADVARSEL: Manglende installasjon av skruer og festeanordninger i samsvar med disse instruksjonene kan føre til elektriske farer. • Avgassrøret medfølger ikke, men må kjøpes separat. • Diameteren på avtrekksrøret må tilsvare diameteren på koblingsringen. • Når produktet installeres må man forholde seg til høydeangivelsene som er oppgitt i tegningen. • Minstehøyde mellom overflaten på platetoppen og ned nederste delen av kjøkkenviften må ikke være mindre enn 45 cm på elektriske versjoner og 65 cm på gass- eller blandingsversjoner. • Hvis installasjonsanvisningene til gassdrevne versjoner oppgir en større avstand må man forholde seg til dette.

## SIKKERHET VED ELEKTRISK TILKOBLING

•Nettspenningen må samsvare med spenningsverdien som er oppgitt på merkeskiltet på innsiden av produktet. •Hvis produktet er utstyrt med strømplugg kobles det til strømuttak som samsvarer med gjeldende standarder og er tilgjengelig også etter installasjon. • Hvis produktet ikke er utstyrt med strømplugg (direkte tilkobling til strømmenn) eller pluggen ikke befinner seg på et lett tilgjengelig sted, også etter installasjon, må det settes på en topolet bryter som sikrer fullstendig utkobling tilsvarende

overspenningskategori III, i henhold til installasjonsregler. • Produktet er utstyrt med en spesiell strømkabel. Hvis denne blir skadet må man kontakte kundeservice for å bestille ny.

• **OBS!** Før kretsen kobles til nettstrømmen igjen, må man kontrollere at den fungerer riktig og at strømledningen er riktig montert.

**Vær oppmerksom!** Ikke bruk med programmeringsenhet, timer, separat fjernkontroll eller enhver annen type enhet som aktiveres automatisk.

## BRUKSANBEFALINGER

Anbefalinger for korrekt bruk og reduksjon av miljøbelastning: Når man begynner å tilberede mat anbefales det å starte opp apparatet ved laveste hastighet. La det stå på noen minutter også etter at man er ferdig. Man kan øke effekten hvis det skapes store mengder røyk og damp. Bruk booster-funksjonen kun i ekstreme tilfeller. For at luftfjerner skal fungere optimalt anbefales det å bytte karbonfilter ved behov. For at fettfilter skal beholde sein ytelse må de rengjøres ved behov. For å oppnå optimal ytelse og redusere støynivået bes man bruke maksimal diameter i rørsystemet som er gjengitt i denne håndboken.

## KASSERING VED ENDT LIVSSYKLUS

Dette apparatet er blitt merket i samsvar med 2012/19/EC - UK SI 2013 Nr.3113, WEEE-direktivet (Waste Electrical and Electronic Equipment). Ved å se til at dette produktet kasseres på korrekt måte, hjelper brukeren til med å unngå potensielle negative konsekvenser for miljø og helse.



Symbolet på produktet eller på dokumentasjonen som følger med dette, indikerer at det ikke må kastes sammen med vanlig husholdningsavfall, men leveres inn til en miljøstasjon eller returpunkt som tar seg av gjenvinning av elektrisk og elektronisk avfall. Kast apparatet i overensstemmelse med lokale regler for eliminering av avfall. For ytterligere informasjon om behandling og gjenvinning av dette produktet, vennligst ta kontakt med lokale myndigheter, en gjenvinningsstasjon, eller butikken hvor produktet ble kjøpt.

## FORSKRIFTER

Apparatet er blitt utformet, testet og produsert i henhold til gjeldende sikkerhetsstandarder: EN/IEC 60335-1, EN/IEC 60335-2-31, EN/IEC 62233. Ytelse: EN/IEC 61591, ISO 5167-1, ISO 5167-3, ISO 5168, EN/IEC 60704-1, EN/IEC 60704-2-13, EN/IEC 60704-3, ISO 3741, EN 50564, IEC 62301. EMC: EN 55014-1, CISPR 14-1, EN 55014-2, CISPR 14-2, EN/IEC 61000-3-2, EN/IEC 61000-3-3.

## 2. BRUK

Avtrekket kan brukes både med ekstern avtrekksfunksjon eller med filtreringsfunksjon med intern resirkulering.

•  **Avtrekkversjon:**

Damp og matos trekkes ut via et avtrekksrør som er festet

til koblingsflensen.

**VÆR OPPMERKSOM!** Hvis produktet er utstyrt med karbonfilter(e) må disse fjernes.

Koble produktet til rør og avtrekkskull med diameter tilsvarende luftutløpet (koblingsflensen).

Bruk av rør og avtrekkskull med mindre diameter vil føre til en reduksjon av avtrekkskapasiteten og en betraktelig økning av støynivået.

Vi fraskriver oss derfor alt ansvar

- Bruk en rørkanal som er så kort som mulig.
- Bruk en rørkanal med så få bøyer som mulig (maksimal kurve: 90°).
- Man må ikke ha variasjoner i tverrsnittet.

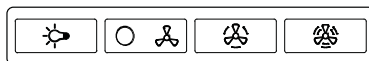
•  **Filterversjon:**

Luften som trekkes ut vil avfettes og fjernes for lukt før den sendes tilbake i rommet. For å bruke produktet i denne versjonen må det installeres et ekstra filtreringssystem med aktivt karbon.

## MONTERING FØR INSTALLASJON

- Kontroller at størrelsen på produktet man har kjøpt er egnet for stedet hvor det ønskes installert.
- Fjern filterene med aktivt karbon hvis dette medfølger (se også det relevante avsnittet).
- Disse må settes tilbake på plass hvis produktet skal brukes i filtreringsversjon.
- Hvis det finnes panel(er) og/eller vegger og/eller sideskap, må man kontrollere at det er tilstrekkelig plass for installering av produktet og at man har enkel tilgang til betjeningspanelet.
- Produktet er utstyrt med et hengsel som passer til de fleste typer vegger/tak. Det er uansett nødvendig å kontakte en kvalifisert tekniker som kan kontrollere at materialene er egnet for den aktuelle typen vegg/tak. Veggens/taket må være robust nok til å holde vekten til avtrekkskshetten.

## 3. DRIFTSFUNKSJON



**A**                      **B**                      **C**                      **D**

**A=** Lysbryter PÅ/AV.

**B=** Lysbryter PÅ/AV og hastighetsvalg 1 (ved lite damp og røyk).

**B=** Hastighetsvalg 2 (ved middels mengde damp og røyk).

**B=** Hastighetsvalg 3 (ved mye damp og røyk).

## 4. VEDLIKEHOLDSADVARSLER

• **Rengjøring:** I forbindelse med rengjøring må man kunne bruke en fuktig klut med skånsomt vaskemiddel. Ikke bruk instrumenter eller annet vaskeutstyr til rengjøring.

• Ikke bruk slipende produkter. IKKE BRUK SPRIT!



For vedlikehold av dette produktet henvises det til bildene på slutten av installasjonen avmerket med dette symbolet.

• **XA Fettfilter:** Fettfilteret i metall må rengjøres en gang i måneden med skånsomme vaskemidler, gjøres manuelt, eller i oppvaskmaskin ved lav temperatur eller kort syklus. For å demontere fettfilteret må man dra i den fjærbelastede spaken.

• Fettfilteret absorberer fettpartiklene som kommer fra steking. Hvis det brukes oppvaskmaskin kan det hende at fettfilteret i metall mister fargen. Dette betyr dog ikke at filteret mister sine egenskaper.

• **XB Karbonfilter (kun for filtreringsversjon):** Filterpatronen må skiftes ut minst hver fjerde måned. Den kan IKKE renses eller regenereres. Som forklart i tegningsdelen: Fjern fettfiltrene, sett inn karbonfilter på hver side og fest til produktet igjen. Sett fettfiltrene på plass.

• Karbonfilteret absorberer vond lukt som kommer fra steking. • Karbonfilteret mettes etter en lang- eller kortvarig bruk avhengig av type kjøkken og regelmessigheten i rengjøringen av fettfilteret.

• **XB Rensbart aktivt karbonfilter (kun for filtreringsversjon):**

Karbonfilteret kan renses hver andre måned, eller når varselsystemet for filtermetning (hvis slikt system finnes på den aktuelle modellen) oppgir at dette er nødvendig. Som vist i tegningsdelen: Fjern fettfiltrene, karbonfilteret og skyll i varmt vann og rengjøringsmidler eller i oppvaskmaskin ved 65°C (ved bruk av oppvaskmaskin må man foreta en komplett syklus uten annet innhold). Tøm ut vannet uten å ødelegge filteret og legg det deretter i ovnen i 10 minutter ved 100°C slik at det tørkes fullstendig. Sett fettfiltrene på plass.

Skift ut matten hvert 3. år og hver gang duken skades.

### Belysning

• Lysanlegget er basert på LED-teknologi. LED-lamper gir optimal belysning med opptil 10 ganger lengre varighet i forhold til tradisjonelle lyspærer og gjør det mulig å oppnå 90% strømbesparelse.

• **Lysanlegg** : Lysanlegget kan ikke skiftes ut av brukeren. Hvis det oppstår feilfunksjoner bes man kontakte kundeservice.



Produktet er designet til udsugning af mados og dampe og er kun beregnet til husholdningsbrug.

**Anvisningerne i denne manual skal nøje overholdes.** Vi fralægger os ethvert ansvar for gener, skader eller brand forårsaget af produktet som følge af manglende overholdelse af instruktionerne i denne manual.

**Apparatet kan have et andet udseende end modellen, der er vist på tegningerne i denne vejledning. Vejledningen til brug, vedligeholdelse og installation er dog uændret.**

• Det er vigtigt at opbevare alle manualer, der følger med produktet, for at kunne konsultere dem til enhver tid. I tilfælde af salg, overdragelse eller flytning skal du sørge for, at de bliver sammen med produktet. • Læs manualen omhyggeligt: der er vigtige oplysninger om installation, brug og sikkerhed. • Kontroller produktets integritet, før du fortsætter med installationen. I tilfælde af defekte dele skal du rette henvendelse til forhandleren og afbryde installationen.

## BEMÆRK

**\***: delene markeret med dette symbol er ekstraudstyr, der kun leveres på nogle modeller, eller dele, der ikke kan leveres, men købes.

# 1. SIKKERHED OG FORSKRIFTER

## GENERELLE BEMÆRKNINGER OM SIKKERHED

• Udfør aldrig elektriske eller mekaniske ændringer ved produktet eller afgangskanalerne. • Før et hvilket som helst rengørings- eller vedligeholdelsesindgreb skal apparatets strømforsyning afbrydes ved at trække stikket ud eller ved at frakoble boligens hovedafbryder. • Anvend arbejdshandsker til alle installations- og vedligeholdelsesindgreb. • Børn over 8 år og personer med nedsatte fysiske, sensoriske eller mentale evner eller uden den nødvendige erfaring og viden må kun bruge apparatet, hvis de er under opsyn eller forinden har modtaget instruktioner i sikker brug af apparatet og har forstået farerne, som brugen af apparatet indebærer. • Børn skal være under opsyn for at sikre, at de ikke leger med produktet. • Rengøring og vedligeholdelse må ikke udføres af børn uden opsyn. • Rummet skal være tilstrækkelig udluftet, når produktet er i funktion samtidig med andre apparater, der forbrænder gas eller andet brændstof. • Produktet skal rengøres hyppigt både indvendigt og udvendigt (MINDST ÉN GANG OM MÅNEDEN). Følg altid de specifikke instruktioner for vedligeholdelse. • Mangelde overholdelse af instruktionerne for rengøring af produktet og udskiftning/rengøring af filtre medfører kan forårsage brandfare. • Det er strengt forbudt at flambere mad under

produktet. • PAS PÅ: Når kogepladen er i brug, kan de tilgængelige dele på produktet blive varme. • Tilslut ikke produktet til fastnettet, før installationen er gennemført. • Overhold nøje lokale bestemmelser med hensyn til de tekniske og sikkerhedsmæssige forholdsregler, der skal træffes ved udledning af røgen. • Den udsugede luft må ikke ledes til en kanal, der også anvendes til udledning af røg fra forbrændingsapparater, der drives af gas eller af andre brændstoffer. • Brug eller efterlad ikke produktet uden korrekt monterede lamper på grund af faren for elektrisk stød. • Produktet må ALDRIG bruges uden en korrekt monteret rist. • Produktet må ALDRIG bruges som en støtteflade, medmindre det udtrykkeligt er angivet.

• Når du udskifter lampen, må du kun bruge den lampetype, der er angivet i afsnittet om vedligeholdelse/belysningsystem i denne manual. • Brugen af åben ild er skadeligt for filtrene og kan forårsage brand og skal derfor altid undgås. • Friturestegning må kun udføres under opsyn for at undgå, at den overophedede olie bryder i brand. • Hvis du er i tvivl, skal du kontakte det autoriserede servicecenter eller lignende kvalificeret personale.

## SIKKERHED VED INSTALLATION

• Brug kun de medfølgende monteringskruer, hvis de er egnede til overfladen. Hvis dette ikke er tilfældet, er det nødvendigt at anskaffe passende skruer. • Kontrollér produktet indvendigt for at sikre, at der ikke gemmer sig tilbehør (f.eks. poser med skruer, garantibevis osv.), som kan være faldet ud under transporten. Tag det i så fald ud, og læg det til side. • ADVARSEL: Manglende installation af skruer og fastgøringsanordninger i overensstemmelse med disse anvisninger kan udgøre en fare for elektrisk stød. • Afræksrøret medfølger ikke og skal anskaffes. • Afræksrørets diameter skal svare til forbindelsesringens diameter. • Installationen af produktet over kogepladen skal være i overensstemmelse med højden, som er angivet på tegningerne • Minimumsafstanden mellem kogepladens overflade og emhættens laveste del må ikke være under 45 cm ved elektriske kogeplader og 65 cm ved kogeplader med både el og gas. • Hvis kogepladens brugsanvisninger angiver en større afstand, skal denne overholdes.

## SIKKERHED VED ELEKTRISK TILSLUTNING

• Netspændingen skal svare til den spænding, der er angivet på produktets mærkeplade, som er placeret inde i produktet. • Hvis produktet er udstyret med et stik, skal det tilsluttes en stikkontakt, der overholder de gældende standarder. Stikkontakten skal være let tilgængelig, også efter installationen. • Hvis der ikke er noget stik (direkte forbindelse til fastnettet), eller hvis stikket ikke er placeret i et tilgængeligt område, selv efter installationen, er det nødvendigt at bruge en standardmæssige bipolær afbryder, der sikrer fuldstændig afbrydelse fra fastnettet. Stikket skal være i overspændingskategori III og i overensstemmelse

med installationsreglerne. • Produktet er udstyret med et specielt strømkabel. Hvis kablet er beskadiget, er det nødvendigt at tilkalde den tekniske assistance.

● **Advarsel!** Inden strømforsyningen tilsluttes for at kontrollere, at apparatet fungerer korrekt, skal det altid kontrolleres, at strømforsyningskablet er korrekt installeret.

**Advarsel!** Må ikke bruges sammen med en programmør, timer, separat fjernbetjening eller anden enhed, der aktiveres automatisk.

## FORSLAG TIL ANVENDELSE

Forslag til korrekt anvendelse med reduceret miljøbelastning: Tænd for apparatet på minimumhastighed, når du starter stegningen. Lad den være tændt i nogle minutter, også efter at stegningen er færdig. Øg kun hastigheden, hvis der er store røg- eller dampmængder, og anvend kun booster-funktionen i de tilfælde, hvor det er strengt nødvendigt. Udskift filteret/kulfilterne, når det er nødvendigt for at sikre, at systemet, som reducerer lugt, altid er effektivt. Af hensyn til fedtfilterets effektive funktion, skal det altid gøres rent, når det er nødvendigt. Anvend den maksimalt tilladte rørdiameter, der er anført i manualen, for at optimere effektiviteten og minimere støjen fra røgkanalen.

## BORTSKAFFELSE VED ENDT LEVETID

Dette apparat er mærket i overensstemmelse med det europæiske direktiv 2012/19/EU - UK SI 2013 Nr. 3113, om affald af elektrisk og elektronisk udstyr (WEEE). Sørg for, at produktet bortskaffes korrekt. Gennem en korrekt bortskaffelse bidrager brugeren til at beskytte miljøet og sundheden.



Symbolet med skraldespanden, der er anført på produktet eller i den medfølgende dokumentation, angiver, at dette produkt ikke må bortskaffes sammen med usorteret husholdningsaffald. Det skal indsamles bortskaffes gennem et af indsamlingspunkterne til genbrug af elektrisk og elektronisk udstyr. Produktet skal derfor bortskaffes i henhold til de lokale bestemmelser vedrørende bortskaffelse af affald. Yderligere oplysninger angående håndtering, genvinding og genbrug af dette produkt kan fås ved at rette henvendelse til bopælskommunens tekniske forvaltning, til genbrugsstationerne eller til butikken, der har solgt produktet.

## LOVREGULERING

Apparatur designet, afprøvet og konstrueret i overensstemmelse med sikkerhedsbestemmelserne i: EN/IEC 60335-1; EN/IEC 60335-2-31, EN/IEC 62233. Ydeevne: EN/IEC 61591; ISO 5167-1; ISO 5167-3; ISO 5168; EN/IEC 60704-1; EN/IEC 60704-2-13; EN/IEC 60704-3; ISO 3741; EN 50564; IEC 62301. EMC: EN 55014-1; CISPR 14-1; EN 55014-2; CISPR 14-2; EN/IEC 61000-3-2; EN/IEC 61000-3-3.

## 2. BRUG

Udsugningssystemet kan enten bruges som udsugning

med udlledning af luften fra rummet eller med recirkulation af rumluften med filtrering.

### ● Udsugningsudgave:

Dampene evakueres til ydersiden gennem et udstødningsrør, der er fastgjort til koblingsflangen.

**OBS!** Hvis produktet er udstyret med kulfilter/tre, skal dette fjernes.

Udsugningssystemet tilsluttes rørkanal og åbning i væggen med en diameter, der svarer til luftafgangen (koblingsflange).

Brug af rør og udgang i væggen med mindre diameter vil medføre en forringet sugeevne og en betydelig stigning i støjniveauet.

Af denne grund påtages der intet ansvar i denne forbindelse.

- Anvend en kanal, der er så kort, som muligt.
- Anvend en kanal med det mindst tilladelige antal bøjninger (bøjningens maksimale vinkel: 90°).
- Undgå vigtige ændringer på kanalens snit.

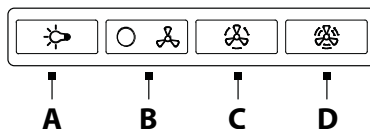
### ● Filtrerende udgave:

Den opsugete luft vil blive affedt og deodoriseret, før den returneres til rummet. For at bruge produktet i denne version er det nødvendigt at installere et ekstra filtreringssystem baseret på aktivt kul.

## MONTERING FØRSTE INSTALLATION

- Kontrollér, om det købte produkt har en passende størrelse til det valgte installationssted.
- Fjern det eller de aktive kulfiltere, hvis de medfølger (se også det tilhørende afsnit).
- Denne/disse skal kun samles igen, hvis du ønsker at bruge produktet i filtreringsversionen.
- Hvis der er sidepaneler og/eller vægge og/eller væggenheder, skal du kontrollere, at der er tilstrækkelig plads til at installere produktet, og at det altid er nemt at få adgang til kontrolpanelet.
- Produktet er udstyret med fastgørelsespropper, der passer til de fleste vægge/lofter. Det er dog nødvendigt at kontakte en kvalificeret tekniker for at fastslå materialernes egnethed i henhold til typen af væg/loft. Væggen/loftet skal være stærk nok til at bære emhættens vægt.

## 3. DRIFT



**A**= ON / OFF lyskontakt.

**B**= ON / OFF-kontakt og hastighedsvalg 1 (i tilfælde af lidt damp og røg).

**B+C**= Hastighedsvalg 2 (i tilfælde af middel mængde damp og røg).

B+D= Hastighedsvalg 3 (i tilfælde af meget damp og røg).

## 4. VEDLIGEHOLDESESINSTRUKTIONER

- **Rengøring:** Anvend UDELUKKENDE en fugtig klud med flydende neutrale rengøringsmidler til rengøringen. Brug ikke værktøj eller redskaber til rengøringen.
- Undgå brug af produkter, der indeholder slibemidler. **UNDGÅ BRUG AF SPRIT!**



For vedligeholdelse af produktet se billederne i slutningen af installationen, der er markeret med dette symbol.

- **✂A Fedtfilter:** Fedtfilteret i metal skal gøres rent hver måned med milde rengøringsmidler. Rengøringen kan udføres med håndkraft eller i opvaskemaskinen ved lave temperaturer og kort vaskecyklus. Træk i fjedergræbet for at fjerne fedtfilteret.
- Fedtfilteret tilbageholder fedtpartiklerne fra madlavningen. Ved vask i opvaskemaskine, risikerer fedtfilteret at blive misfarvet, men dette vil ikke forringe dets filtrerende egenskaber.
- **✂B Kulfilter (kun til filterversion):** Det er nødvendigt at udskifte patronen mindst hver fjerde måned. Den kan IKKE vaskes eller regenereres. Som angivet i afsnittet på tegningen: Fjern fedtfilterene, anbring et kulfilter på siden, og sæt det fast i produktet. Sæt fedtfilterene på plads igen.
- Kulfilteret bevarer ubehagelige madlugte. • Efter kortere eller længere tids brug afhængigt af den type mad, der tilberedes, og hyppigheden af rengøring af fedtfilteret, er det nødvendigt at udskifte fedtfilteret.
- **✂B Vaskbart aktivt kulfilter (kun til filtrerende version):**

Kulfilteret kan vaskes hver anden måned (eller når filtermætningsindikatoren - hvis til stede på din model - angiver det). Som angivet i tegningsafsnittet: Fjern fedtfilterene, fjern kulfilteret og vask i varmt vand og egnede rengøringsmidler eller i en opvaskemaskine ved 65°C (hvis du vasker i opvaskemaskine, udfør hele vaskecyklussen uden service indeni). Fjern det overskydende vand uden at beskadige filteret, og sæt det derefter i ovnen i 10 minutter ved 100°C for at tørre det endeligt. Sæt fedtfilterene på plads igen.

Udskift den lille madras hvert 3. år og hver gang, stoffet er beskadiget.

### Belysning

- Lyssystemet er baseret på LED-teknologi. LED'erne garanterer optimal belysning, med en varighed op til 10 gange længere end traditionelle lamper og giver dig mulighed for at spare 90 % af elektriciteten.

- **Belysningsssystem :** Belysningssystemet kan ikke udskiftes af brugeren, kontakt servicecenteret i tilfælde af funktionsfejl.

Produkt został zaprojektowany do odciągania oparów kuchennych i jest przeznaczony wyłącznie do użytku domowego.

**Dokładnie stosować się do wskazówek zawartych w niniejszej instrukcji.** Nie ponosimy odpowiedzialności za jakiegokolwiek nieprawidłowości, uszkodzenia lub pożar produktu powstałe w wyniku nieprzestrzegania wskazówek zawartych w niniejszej instrukcji.

**Urządzenie może się różnić od modelu wskazanego na rysunkach znajdujących się w niniejszej dokumentacji. Mimo to, instrukcje obsługi, konserwacji oraz montażu pozostają te same.**

- Należy zachować wszystkie instrukcje obsługi dołączone do produktu, aby w każdej chwili móc z nich skorzystać. W przypadku sprzedaży, przekazania lub przeniesienia, upewnić się, że instrukcja będzie towarzyszyć produktowi.
- Uważnie przeczytać instrukcje: znajdują się w nich ważne informacje na temat montażu, użytkowania oraz bezpieczeństwa.
- Przed przystąpieniem do montażu, sprawdzić integralność produktu. W przeciwnym wypadku, przerwać montaż i skontaktować się ze sprzedawcą.

## UWAGI

\*: elementy oznaczone takim symbolem są dodatkowymi akcesoriami dostarczonymi tylko z niektórymi modelami lub oddzielnymi elementami, które można zakupić.

# 1. BEZPIECZEŃSTWO I PRZEPISY

## ⚠ BEZPIECZEŃSTWO OGÓLNE

- Nie dokonywać na produkcie lub kanałach odprowadzających żadnych zmian elektrycznych lub mechanicznych.
- Przed rozpoczęciem czyszczenia lub konserwacji, należy odłączyć produkt od sieci elektrycznej wyjmując wtyczkę lub wyłączając główny wyłącznik.
- Podczas wszystkich czynności instalacyjnych i konserwacyjnych używać rękawic roboczych.
- Produkt może być obsługiwany przez dzieci powyżej 8 roku życia oraz osoby o ograniczonych zdolnościach fizycznych, sensorycznych i psychicznych, osoby nie posiadające doświadczenia, lub wystarczającej wiedzy pod warunkiem, że będą one nadzorowane lub zostaną przeszkolone w zakresie bezpiecznego użytkowania urządzenia i związanego z nim niebezpieczeństwa.
- Dzieci muszą być nadzorowane, aby nie bawiły się produktem.
- Czyszczenia i konserwacji nie mogą dokonywać dzieci bez nadzoru.
- W pomieszczeniu musi być zagwarantowana wystarczająca wentylacja, w przypadku stosowania produktu wraz z innymi urządzeniami gazowymi lub działającymi na inne paliwa.
- Należy często czyścić produkt, zarówno wewnątrz, jak i na zewnątrz (CO NAJMNIEJ RAZ W MIESIĄCU) i

- zawsze stosować się do zaleceń zawartych w instrukcji konserwacji.
- Nieprzestrzeganie zasad czyszczenia produktu i wymiany/czyszczenia filtrów wiąże się z ryzykiem pożaru.
- Surowo zabrania się przygotowywania potraw na ogniu pod produktem.
- UWAGA: Podczas działania płyty kuchennej, dostępne części produktu mogą być gorące.
- Dopóki nie zostanie zakończona instalacja nie wolno podłączać produktu do sieci elektrycznej.
- W odniesieniu do zasad technicznych i przepisów bezpieczeństwa dotyczących odprowadzania spalin, należy stosować się ściśle do rozporządzeń właściwych organów lokalnych.
- Wyciągane powietrze nie może być kierowane do kanału stosowanego do odprowadzania spalin produkowanych przez urządzenia spalające gaz lub inne paliwa.
- Nie używać lub pozostawiać produktu bez odpowiednio zamontowanych lampek, istnieje ryzyko porażenia prądem.
- NIGDY nie używać produktu bez prawidłowo zamontowanej kratki.
- NIGDY nie używać produktu jako blatu, chyba że jest to wyraźnie wskazane.

- Do wymiany żarówki użyć stosować wyłącznie rodzaj żarówek wskazany w rozdziale konserwacja / system oświetlenia w niniejszej instrukcji.
- Stosowanie wolnego ognia jest szkodliwe dla filtrów i może być przyczyną pożaru, dlatego też jest surowo zabronione.
- Smażenie musi następować pod stałą kontrolą, aby przegrzany olej nie zapalił się.
- W razie wątpliwości należy skontaktować się z autoryzowanym centrum serwisowym lub wykwalifikowanym personelem.

## ⚠ BEZPIECZEŃSTWO PODCZAS INSTALACJI

- Używać dołączonych śrub mocujących tylko, jeżeli nadają się do danej powierzchni; w przeciwnym razie zakupić odpowiednie. Sprawdzić, czy wewnątrz produktu nie umieszczono (na czas transportu) dodatkowych elementów (takich jak worki ze śrubami, gwarancje itd.) i ewentualnie wyjąć je i przechować.
- OSTRZEŻENIE: Niezainstalowanie śrub i elementów mocujących zgodnie z niniejszymi instrukcjami może doprowadzić do ryzyka natury elektrycznej.
- Rura spustowa nie znajduje się w wyposażeniu, należy ją zakupić.
- Średnica rury spustowej musi być równa średnicy pierścienia łączącego.
- Podczas instalowania produktu na płycie kuchennej zastosować się do wysokości wskazanej na rysunkach.
- Minimalna odległość pomiędzy powierzchnią nośną pojemników na urządzeniu grzewczym a najniższą ścianką okapu kuchennego nie może być mniejsza niż 45 cm, w przypadku kuchni elektrycznych, i 65 cm w przypadku kuchni gazowych lub dwupaliwowych.
- Jeżeli instrukcje instalacji urządzenia kuchni gazowej wskazują większą odległość, należy ją uwzględnić.

## BEZPIECZEŃSTWO PODŁĄCZENIA ELEKTRYCZNEGO

• Napięcie sieciowe musi być zgodne z napięciem wskazanym na tabliczce znamionowej wewnątrz produktu. • Jeśli produkt jest wyposażony we wtyczkę, należy go podłączyć do gniazdka zgodnego z obowiązującymi przepisami, znajdującego się w miejscu dostępnym nawet po instalacji. • Jeśli nie ma wtyczki (bezpośrednie podłączenie do sieci) lub nie znajduje się ona w dostępnym miejscu, również po zainstalowaniu, należy zastosować zgodny z przepisami dwubiegunowy wyłącznik, który zapewni całkowite odłączenie od sieci w warunkach przepięcia kategorii III, zgodnie z zasadami instalacji. • Produkt jest wyposażony w specjalny kabel zasilający; w przypadku jego uszkodzenia, należy zwrócić się do serwisu pomocy technicznej po wymianę.

● **Uwaga!** Przed ponownym podłączeniem obwodu do zasilania sieciowego i sprawdzeniem prawidłowego działania, należy zawsze sprawdzić, czy kabel sieciowy został prawidłowo zamontowany.

**Uwaga!** Nie stosować w połączeniu z oddzielnym programatorem, timerem, zdalnym sterowaniem lub każdym innym urządzeniem, które uaktywnia się automatycznie.

## WSKAZÓWKI DOTYCZĄCE UŻYTKOWANIA

Wskazówki dotyczące prawidłowego użytkowania ograniczającego wpływ na środowisko: Podczas rozpoczęcia gotowania włączyć urządzenie z minimalną prędkością, pozostawiając je włączone również na kilka minut po zakończeniu gotowania. Zwiększyć prędkość tylko w przypadku dużej ilości spalin i oparów, używając funkcji booster wyłącznie w ekstremalnych wypadkach. Aby utrzymać skuteczność systemu redukcji nieprzyjemnych zapachów, wymieniać, gdy jest to konieczne filtr/y węglowy/e. Aby zachować skuteczność filtra przeciw tłuszczowego, w razie konieczności należy go wyczyścić. Aby zwiększyć skuteczność i zredukować hałas, zastosować maksymalną średnicę systemu odprowadzania wskazaną w niniejszej instrukcji.

## UTYLIZACJA PO WYCOFANIU Z EKSPLOATACJI



Urządzenie zostało oznaczone zgodnie z Dyrektywą Europejską 2012/19/WE - UK SI 2013 Nr 3113 (WEEE), dotyczącą zużytego sprzętu elektrycznego i elektronicznego. Upewniając się o prawidłowej utylizacji produktu. Użytkownik przyczynia się do zapobiegania potencjalnym negatywnym skutkom dla środowiska i zdrowia.

Symbol umieszczony na produkcie lub na załączonej dokumentacji oznacza, że nie powinien on być traktowany jako odpad domowy, należy go przekazać do odpowiedniego punktu zbiórki sprzętu elektrycznego i elektronicznego. Należy się go pozbyć zgodnie z lokalnymi przepisami dotyczącymi utylizacji odpadów. Aby uzyskać

więcej informacji na temat utylizacji, złomowania i recyklingu produktu, należy skontaktować się z właściwym biurom lokalnym, centrum zbiórki odpadów lub ze sklepem, w którym został zakupiony.

## NORMY

Sprzęt zaprojektowany, przetestowany i wyprodukowany zgodnie z przepisami bezpieczeństwa: EN/IEC 60335-1; EN/IEC 60335-2-31, EN/IEC 62233. Wydajność: EN/IEC 61591; ISO 5167-1; ISO 5167-3; ISO 5168; EN/IEC 60704-1; EN/IEC 60704-2-13; EN/IEC 60704-3; ISO 3741; EN 50564; IEC 62301. EMC: EN 55014-1; CISPR 14-1; EN 55014-2; CISPR 14-2; EN/IEC 61000-3-2; EN/IEC 61000-3-3.

## 2. UŻYTKOWANIE

System zasysania oparów może być używany w wersji wyciągowej z odprowadzaniem na zewnątrz budynku lub filtrującej z wewnętrzną recyrkulacją.

### ● Wersja Wyciągowa:

Opary są odprowadzane na zewnątrz przez rurę przymocowaną do kołnierza przyłączeniowego.

**UWAGA!** Jeśli produkt jest wyposażony w filtr(y) węglowy(e), należy go(je) usunąć.

Podłączyć produkt do przewodów rurowych i otworów spustowych na ścianie, o średnicy równej średnicy wylotu powietrza (kołnierza łączącego).

Zastosowanie przewodów rurowych i otworów spustowych na ścianie o mniejszej średnicy doprowadzi do zmniejszenia wydajności zasysania i znacznego zwiększenia hałasu.

W takim przypadku producent uchyli się od wszelkiej odpowiedzialności.

- Użyć przewodu o niezbędnej minimalnej długości.
- Użyć przewodu z możliwie jak najmniejszą liczbą kolanek (maksymalny kąt kolanka: 90°).
- Unikać dużych różnic w przekroju przewodu.

### ● Wersja Filtrująca:

Wyciągane powietrze zostanie oczyszczone z tłuszczu i zapachów, a następnie ponownie wprowadzone do pomieszczenia. Do użycia produktu w tej wersji, należy zainstalować dodatkowy system filtrów węglowych.

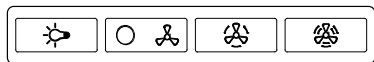
## MONTAŻ PIERWSZA INSTALACJA

- Sprawdzić, czy wymiary zakupionego produktu są odpowiednie do wybranego miejsca instalacji.
- Wyjąć filtr(y) węglowe, jeśli jest (są) dostarczone (patrz również odpowiedni akapit).
- Należy go (je) zamontować tylko w przypadku stosowania produktu w wersji filtrującej.
- W przypadku paneli bocznych, ścian lub szafek wiszących należy sprawdzić, czy jest wystarczająco dużo miejsca do zainstalowania produktu oraz, czy jest możliwy

łatwy dostęp do panelu sterowania.

- Produkt jest dostarczany z kołkami mocującymi, umożliwiającymi montaż na większości ścian/sufitów. Należy jednak skonsultować się z wykwalifikowanym technikiem w celu upewnienia się o przydatności materiałów do danego rodzaju ściany/sufitu. Ściana/sufit musi być wystarczająco solidna, aby utrzymać ciężar okapu.

### 3. DZIAŁANIE



**A**                      **B**                      **C**                      **D**

**A**= Wyłącznik oświetlenia ON/OFF.


**B**= Wyłącznik ON/OFF i wybór 1. prędkości (w przypadku niewielkiej ilości pary i dymu).

**B+C**= Wybór 2. prędkości (w przypadku średniej ilości pary i dymu).

**B+D**= Wybór 3. prędkości (w przypadku dużej ilości pary i dymu).

### 4. OSTRZEŻENIA DOTYCZĄCE KONSERWACJI

- **Czyszczenie:** Do czyszczenia używać wyłącznie szmatki nasączonej neutralnym płynnym detergentem. Nie stosować żadnych narzędzi i elementów do czyszczenia.
- Unikać stosowania produktów zawierających substancje ściernie. **NIE UŻYWAĆ ALKOHOLU!**

 Informacje na temat konserwacji produktu wskazano na ilustracjach na końcu części o instalacji, oznaczonych poniższym symbolem.

- **X A Filtr przeciw tłuszczowy:** Raz w miesiącu należy czyścić metalowy filtr przeciw tłuszczowy za pomocą nieagresywnych detergentów, ręcznie lub w zmywarce w niskiej temperaturze i w krótkim cyklu mycia. W celu wymontowania filtra przeciw tłuszczowego pociągnąć uchwyt sprężynowy.

- Filtr przeciw tłuszczowy zatrzymuje cząsteczki tłuszczu powstające podczas gotowania. Podczas mycia w zmywarce do naczyń, metalowy filtr przeciw tłuszczowy może ulec przebarwieniu, mimo to jego właściwości filtracyjne nie ulegają zmianie.

- **X B Filtr węglowy (tylko w wersji filtrującej):** Należy wymieniać wkład co cztery miesiące. **NIE** nadaje się do mycia ani regeneracji. Jak wskazano w sekcji rysunków: wyjąć filtry przeciw tłuszczowe, założyć filtr węglowy z każdej strony i przymocować do produktu. Włożyć filtry przeciw tłuszczowe.

- Filtr węglowy zatrzymuje nieprzyjemne zapachy powstające podczas gotowania. • Nasycenie filtra

węglowego następuje po dłuższym użytkowaniu, w zależności od rodzaju kuchni i regularnego czyszczenia filtra przeciw tłuszczowego.

- **X B Filtr węglowy możliwy do mycia (tylko do wersji filtrującej):**

Filtr węglowy można myć co dwa miesiące (lub gdy system wskazujący nasycenie filtrów - jeżeli jest obecny w posiadanym modelu - wskazuje taką konieczność). Jak wskazano w sekcji rysunków: wyjąć filtry przeciw tłuszczowe, wyjąć filtr węglowy i umyć w gorącej wodzie z odpowiednim detergentem lub w zmywarce do naczyń w temperaturze 65°C (w przypadku zastosowania zmywarki do naczyń, pełny cykl mycia bez żadnych innych naczyń). Usunąć nadmiar wody, uważając aby nie uszkodzić filtra, wyjąć matę z ramki i włożyć go na 10 minut do piekarnika ustawionego na 100°C w celu całkowitego wysuszenia. Włożyć filtry przeciw tłuszczowe.

Wymieniać matę filtracyjną co 3 lata i zawsze, gdy jest uszkodzony.

#### Oświetlenie

- System oświetlenia opiera się na technologii LED. Diody LED gwarantują optymalne oświetlenie, działają do 10 razy dłużej niż tradycyjne żarówki i pozwalają zaoszczędzić 90% energii elektrycznej.

- **System oświetlenia** : Użytkownik nie może wymieniać systemu oświetlenia, w razie nieprawidłowości należy skontaktować się z serwisem obsługi.

Изделие предназначено для отсасывания дымов и испарений, возникающих при готовке, для применения только в домашнем хозяйстве.

**Необходимо неукоснительно придерживаться инструкций, приведенных в данном руководстве.** Производитель снимает с себя всякую ответственность за возникшие неисправности, причиненный ущерб или пожары, которые возникли при использовании изделия вследствие несоблюдения указаний, приведенных в данном руководстве.

**Устройство может иметь дизайн, не соответствующий иллюстрациям в данной брошюре, однако указания по эксплуатации, техническому обслуживанию и установке остаются неизменными.**

• Важно сохранить все руководства, прилагаемые к изделию, чтобы иметь возможность обращаться к ним в любое время. В случае продажи, отчуждения или перемещения прибора следует убедиться, чтобы руководство находилось вместе с ним. • Внимательно прочитайте инструкции, так как в них содержится важная информация по установке, применению и технике безопасности. • Проверьте целостность изделия перед установкой. В случае наличия повреждений следует обратиться к поставщику и не выполнять установку.

## ПРИМЕЧАНИЯ

\* : детали, обозначенные этим символом, являются опциональными, поставляемыми только на некоторые модели, или представляют собой детали, не входящие в комплект поставки, и которые закупаются отдельно.

# 1. БЕЗОПАСНОСТЬ И НОРМАТИВНЫЕ ДОКУМЕНТЫ

## ⚠ ОБЩИЕ ПРАВИЛА ТЕХНИКИ БЕЗОПАСНОСТИ

• Не вносите изменений ни в электрическую, ни в механическую часть изделия или выхлопные трубы. Перед выполнением любых операций по очистке или техобслуживанию отключите изделие от электросети, вынув вилку или отключив главный выключатель жилого помещения. • Для выполнения операций по установке и техобслуживанию используйте рабочие перчатки. • Устройством могут пользоваться дети старше 8 лет и лица с ограниченными физическими, сенсорными и умственными способностями, а также лица без опыта или с недостаточным уровнем знаний, при условии, что они находятся под присмотром или после получения ими инструкций по безопасной эксплуатации прибора и усвоения связанных с ним потенциальных рисков. • Необходимо следить, чтобы дети не игрались с этим изделием. • Не разрешайте

детям выполнять очистку и техобслуживание изделия без присмотра. • Помещение должно быть оборудовано достаточно эффективной системой вентиляции, если прибор используется одновременно с другими устройствами, работающими на газу или другом топливе. • Изделие следует почаще очищать как внутри, так и снаружи (МИНИМУМ ОДИН РАЗ В МЕСЯЦ). В любом случае, следуйте указаниям, приведенным в руководстве по техобслуживанию. • Несоблюдение правил очистки изделия, периодичности замены и очистки фильтров влечет за собой опасность возгорания. • Категорически запрещено приготовление пищи на открытом огне под изделием. • ВНИМАНИЕ: При работе варочной панели ее доступные части могут становиться горячими. • Не подключайте прибор к электрической сети до полного завершения операций установки. • Что касается мер безопасности и технических мер, предусмотренных для выпуска дымов и испарений - строго придерживайтесь предписаний местных компетентных учреждений. • Отсасываемый воздух нельзя направлять в канал, используемый для отвода дыма из устройств, сжигающих газ или другое топливо. • Не используйте и не оставляйте вытяжку без надлежащим образом установленных ламп, поскольку это может стать причиной поражения электротоком. • НИ В КОЕМ СЛУЧАЕ не пользуйтесь прибором без правильно установленной решетки. • Изделие НИ В КОЕМ СЛУЧАЕ нельзя использовать как опорную поверхность, если это не указано явным образом.

• При замене лампы используйте только тот тип лампы, который указан в разделе «Техническое обслуживание/ система освещения» данного руководства. • В любом случае следует избегать использования открытого огня, так как это наносит вред фильтрам и может стать причиной возгорания. • Процесс жарки должен осуществляться под надзором, так как перегретое масло может воспламениться. • В случае сомнений обратитесь в авторизованный сервисный центр или к соответствующему квалифицированному персоналу.

## ⚠ ТБ ДЛЯ МОНТАЖНЫХ РАБОТ

• Используйте только те крепежные винты, которые поставляются с прибором для его установки, либо, при их отсутствии, приобретите винты соответствующего типа. Убедитесь, чтобы внутри изделия не было (для удобства транспортировки) входящих в комплект материалов (например, пакетиков с винтами, гарантии и т.д.); при наличии, их следует извлечь и сохранить. • ПРЕДУПРЕЖДЕНИЕ: Несоблюдение данных инструкций при установке винтов и фиксирующих приспособлений может повлечь за собой риски, связанные с электричеством. • Отводящая труба не входит в комплект и приобретается отдельно. • Диаметр вытяжного канала должен соответствовать размеру соединительного кольца. • Для установки изделия над варочной поверхностью придерживайтесь

высоты, указанной на чертежах • Миним. расстояние от опорной поверхности емкостей на конфорке и нижней частью вытяжки для кухонь должно быть не менее 45 см в случае электрических плит, и не менее 65 см в случае газовых или смешанного типа. • Если в инструкции по установке газовой плиты указано большее расстояние, это необходимо учитывать.

## **⚠ ТБ ПРИ ПОДКЛЮЧЕНИИ К ЭЛЕКТРОСЕТИ**

• Напряжение сети должно соответствовать напряжению, указанному на табличке с характеристиками, расположенной внутри изделия. • Если продукт оснащен вилкой, подключите продукт к розетке, соответствующей действующим нормам, и расположенной в зоне, доступной и после завершения установки. • Если вилка отсутствует (прямое подключение к сети) или вилка находится в недоступном месте и после установки, примените соответствующий стандартам биполярный переключатель, который обеспечивает полное отключение от сети в условиях III категории перенапряжения, в соответствии с правилами установки. • Изделие оснащено специальным кабелем питания; при его повреждении, запросите новый у службы технической поддержки.

● **Внимание!** Перед повторным подключением цепи к сети питания для проверки ее правильного функционирования следует всегда проверять, чтобы сетевой кабель был смонтирован правильно.

**Внимание!** Не используйте устройство с программатором, таймером, отдельным пультом дистанционного управления или любым другим устройством, которое включается автоматически.

## **УКАЗАНИЯ ПО ИСПОЛЬЗОВАНИЮ**

Рекомендации по правильной эксплуатации оборудования с целью уменьшения воздействия на окружающую среду: В начале готовки включайте прибор на минимальную скорость и оставляйте включенным на несколько минут после завершения процесса готовки. Следует увеличивать скорость только при наличии большого количества дыма и пара и использовать функцию Boost только в исключительных случаях. Для поддержания эффективности системы удаления запахов следует заменять по мере необходимости угольный(-е) фильтр(ы). Для поддержания эффективности жирового фильтра необходимо по мере необходимости его очищать. Для оптимизации эффективности и уменьшения шума следует использовать воздуховоды максимального диаметра, указанного в данном руководстве.

## **УТИЛИЗАЦИЯ ПО ОКОНЧАНИИ СРОКА СЛУЖБЫ**



Этот аппарат маркирован классификационным знаком в соответствии с Директивой 2012/19/ЕС - UK SI 2013 No.3113, Об отходах электрического и электронного оборудования (WEEE). Контролируя, чтобы этот продукт утилизировался должным образом. Пользователь помогает предотвратить возможные негативные последствия для окружающей среды и здоровья.

Этот символ на изделии или прилагаемой к нему документации указывает на то, что данное устройство не должно утилизироваться как бытовые отходы. Его следует сдать в соответствующий сборочный пункт, занимающийся переработкой электрического и электронного оборудования. Утилизируйте согласно местным нормативам по переработке отходов. Для получения дополнительной информации по обращению с данным изделием, переработке и утилизации, следует обратиться в соответствующий местный орган, в службу сбора бытовых отходов или в магазин, где был приобретен прибор.

## **НОРМАТИВНЫЕ ДОКУМЕНТЫ**

Оборудование спроектировано, испытано и изготовлено согласно следующим стандартам безопасности: EN/IEC 60335-1; EN/IEC 60335-2-31, EN/IEC 62233. Рабочие характеристики: EN/IEC 61591; ISO 5167-1; ISO 5167-3; ISO 5168; EN/IEC 60704-1; EN/IEC 60704-2-13; EN/IEC 60704-3; ISO 3741; EN 50564; IEC 62301. ЭМС: EN 55014-1; CISPR 14-1; EN 55014-2; CISPR 14-2; EN/IEC 61000-3-2; EN/IEC 61000-3-3.

## **2. ЭКСПЛУАТАЦИЯ**

Система удаления паров может изготавливаться в вытяжном исполнении, с выводом паров наружу, или фильтрующем исполнении, с рециркуляцией.

### ● **Вытяжная версия:**

Пары отводятся наружу через выпускную трубу, прикрепленную к соединительному фланцу.

**ВНИМАНИЕ!** Если изделие оснащено угольным фильтром (фильтрами), его необходимо удалить.

Подсоедините изделие к вытяжным трубам и отверстиям в стене, имеющим диаметр, который равен диаметру выходного отверстия (соединительного фланца).

Использование вытяжных труб и отверстий в стене с меньшим диаметром приведет к ухудшению рабочих характеристик системы вытяжки и существенному увеличению уровня шума.

Поэтому в подобных случаях производитель снимает с себя всякую ответственность.

- Длина канала должна быть не менее необходимой.
- Используйте канал с минимально возможным количеством изгибов (максимальный угол изгиба: 90°).



- Не допускайте существенного изменения сечения канала.

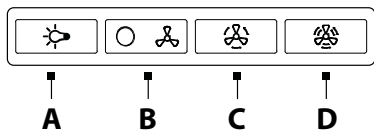
#### **Фильтрующая версия:**

Всасываемый воздух обезжиривается и дезодорируется перед возвратом в помещение. Для использования изделия в этой версии необходимо установить дополнительную систему фильтрации на основе активированного угля.

### **СБОРКА ПЕРЕД УСТАНОВКОЙ**

- Убедитесь, что приобретенное изделие имеет размеры, подходящие для выбранной зоны установки.
- Снимите фильтр(ы) с активированным углем, если они поставляются (см. также соответствующий раздел).
- Его необходимо установить, только если вы хотите использовать изделие в фильтрующей версии.
- Если имеются боковые панели и/или стены и/или навесные шкафы, проверьте, достаточно ли места для установки изделия и всегда ли возможен легкий доступ к панели управления.
- Вытяжка оснащена дюбелями, подходящими для большинства стен/потолков. Однако необходимо связаться с квалифицированным специалистом, чтобы убедиться в соответствии материалов типу стен/потолка. Стена/потолок должны быть достаточно прочными, чтобы выдерживать вес вытяжки.

## **3. РАБОТА УСТРОЙСТВА**



**A** = главный выключатель ВКЛ/ВЫКЛ.

**B** = выключатель ВКЛ/ВЫКЛ и выбор скорости 1 (в случае небольшого количества пара и дыма).


**B+C** = выбор скорости 2 (в случае среднего количества пара и дыма).

**B+D** = выбор скорости 3 (в случае большого количества пара и дыма).

## **4. УКАЗАНИЯ ПО ТЕХНИЧЕСКОМУ ОБСЛУЖИВАНИЮ**

• **Очистка:** Для очистки используйте только мягкую ткань, смоченную нейтральным моющим средством. Не применяйте инструменты или какие-либо приспособления для очистки.

• Избегайте использования абразивных средств. НЕ ИСПОЛЬЗУЙТЕ СПИРТ!

 Для ухода за изделием см. изображения после установки, отмеченные этим символом.

• **Жироулавливающий фильтр:** Металлический жироулавливающий фильтр подлежит чистки раз в месяц с применением не едких детергентов. Его можно чистить вручную или в посудомоечной машине в режиме низких температур с коротким циклом. Чтобы снять жироулавливающий фильтр, потяните за ручку расцепления с пружиной.

• Жироулавливающий фильтр служит для удержания частиц жира, образующихся при приготовлении пищи. При мойке в посудомоечной машине металлический жироулавливающий фильтр может обесцветиться, однако его фильтрующие характеристики совершенно не изменятся.

• **Угольный фильтр (только для фильтрующей версии):** Необходимо заменять картридж не реже одного раза в четыре месяца. Его НЕВОЗМОЖНО помыть или регенерировать. Как указано в разделе чертёж: снимите жироулавливающие фильтры, установите по одному угольному фильтру с каждой стороны и прикрепите его к изделию. Снова установите жироулавливающие фильтры.

• Угольный фильтр служит для удержания неприятных запахов, образующихся при приготовлении пищи. • Насыщение угольного фильтра происходит после длительного использования в зависимости от типа кухни и регулярности очистки жироулавливающего фильтра.

• **Жироулавливающий фильтр с активированным углем моющийся (только для фильтрующей версии):**

Угольный фильтр можно мыть каждые два месяца (или когда система информирования о загрязнении фильтров - если она предусмотрена в вашей модели - указывает на эту необходимость). Как указано в разделе изображений: снимите жироулавливающие фильтры, снимите угольный фильтр и вымойте в горячей воде с подходящими моющими средствами или в посудомоечной машине при температуре 65 °C (при мытье в посудомоечной машине выполните полный цикл мойки без посуды). Удалите лишнюю воду, не повредив фильтр, затем поместите его в печь на 10 минут при температуре 100 °C для окончательной сушки. Снова установите жироулавливающие фильтры. Заменяйте коврик каждые 3 года и всякий раз, когда ткань повреждена.

### **Подсветка**

• Система освещения основана на светодиодной технологии. Светодиоды гарантируют оптимальное освещение, имеют срок службы до 10 раз дольше, чем у традиционных ламп, и позволяют сэкономить 90 % электроэнергии.

• **Система подсветки:** Пользователь не может производить замену системы подсветки. В случае неполадок свяжитесь со службой технической поддержки.

الكهربائية. • يجب ألا يُستخدم هذا المنتج مطلقاً دون أن تكون الشبكة الخاصة به مثبتة بالشكل الصحيح. • لا يجب استخدام هذا المنتج كسطح لسند وحمل الأشياء عليه ما لم يسمح بذلك صراحة.

• من أجل استبدال المصباح، لا تستخدم إلا نوع المصباح المشار إليه في قسم الصيانة/نظام الإضاءة في هذا الدليل. • استخدم اللهب الخرز صافراً بالمرتبّحات ويمكن أن يسبّب حرائق، لذلك يجب تجنّب القيام بذلك في جميع الأحوال. • يجب أن يتمّ القلي تحت مراقبة لمنع اشتعال الزيت الساخن. • في حالة الشك، استشر مركز الدعم الفني المعتمد أو العمالة المؤهلة المماثلة.

### ⚠️ أمن وسلامة التركيب

• استخدم براغي التثبيت المرفقة بالمنتج فقط إذا كانت هذه البراغي ملائمة لسطح التثبيت، وإلا قم بشراء براغي تثبيت أخرى ذات نوعية ملائمة. تأكد من عدم وجود أية مواد أو مكونات أو مرفقات داخل المنتج (قد توجد بغرض النقل) (مثل أكياس البراغي أو شهادات الضمان... الخ)، يجب إخراجها وحفظها قبل التخلص من العبوة. • تحذير: عدم تركيب براغي وأجهزة التثبيت بالشكل الممدد في الإرشادات الواردة في هذا الدليل يمكن أن يعرضك لأخطار كهربائية. • أنبوب التفريغ لا يأتي مع الجهاز ويصعب شراؤه. • قطر أنبوب التفريغ يجب أن يكون مساوياً لقطر حلقة التثبيت. • لتركيب المنتج على موقد الطهي يجب الالتزام بمستوى الارتفاع المحدد في التصميمات ذات الصلة • يجب ألا تقل المسافة الدنيا بين السطح الداعم للحاويات على جهاز الطهي والجزء السفلي من شفاط موقد الطهي عن 45 cm في حالة موقد الطهي الكهربائي و 65 cm في حالة موقد الطهي الذي يعمل بالغاز أو المختلط. • إذا ما كانت التعليمات الخاصة بتركيب جهاز الطهي الذي يعمل بالغاز تحدد مسافة فاصلة أكبر، فإنه يجب أخذ ذلك في الاعتبار.

### ⚠️ الأمان والسلامة لعمليات التوصيل الكهربائي

• يجب أن يتوافق جهد التيار الموجود في شبكة الكهرباء المنزلية مع جهد التيار المحدد لتشغيل المنتج والمذكور على لوحة البيانات التعريفية والمواصفات الموجودة داخل هذا المنتج. • في حالة وجود قابس تيار قم بتوصيل المنتج، تأخذ تيار مطابق للقواعد والقوانين المعمول بها في هذا الشأن والذي يجب تواجده في منطقة قريبة سهلة الوصول إليها أيضاً بعد إتمام عملية التركيب. • في حالة عدم وجود قابس التيار (للتوصيل المباشر بشبكة التيار) أو في حالة أن قابس التيار موجود في مكان بعيد قطع الوصول إليه، حتى بعد إتمام عملية التركيب، قم بوضع مفتاح قطع وتوصيل تيار ثنائي الأقطاب مطابق للمواصفات التي تضمن الفصل الكامل للتيار الكهربائي في حالات الحملات الكهربائية الزائدة من الفئة III، بالشكل الذي يتطابق مع قواعد وشروط التركيب. • تم تزويد المنتج بكابلات خاص للتغذية بالتيار الكهربائي؛ في حالة تضرر هذا الكابل أو تلفه، اطلبه من مركز خدمة العملاء وتقديم الدعم الفني.

• **تنبيه!** قبل إعادة توصيل دائرة التشغيل بشبكة التيار الكهربائي وقيل التأكد من عملها بالشكل الصحيح، يجب دائماً التحقق أولاً من أن كابل التيار قد تم تركيبه بالشكل الصحيح.

• **تنبيه!** لا تستخدم الجهاز مع أداة برمجة أو مؤقت أو جهاز تحكم عن بعد منفصل أو أي جهاز يتم تنشيطه تلقائياً.

### اقتراحات للاستخدام

اقتراحات لكيفية استخدام الجهاز بالشكل الصحيح بغرض تقليل الأثر البيئي له: عند بدء عملية الطهي، أوقف الجهاز على الحد الأدنى للسرعة، مع تركه يعمل أيضاً لبضع دقائق بعد الانتهاء من الدخان الطهي. لا تقم بزيادة السرعة إلا في حالة الكميات الكبيرة من الدخان والبخار، مع استخدام وظيفة الجهاز المعزز في الحالات القصوى فقط. من أجل الحفاظ على الفعالية الجيدة لجهاز تخفيض الروائح، استبدل، عندما يلزم، مرشح/مرشحات الكربون. من أجل الحفاظ على الفعالية الجيدة لمرشح الدخان، قم بتنظيفه في حالة الضرورة. من أجل تحسين

تم تصميم وتصنيع هذا المنتج لشطف الأدخنة والأبخرة الناتجة عن عمليات الطهي، وهو مخصص فقط للاستخدام المنزلي.

يرجى اتباع التعليمات والإرشادات الواردة في هذا الدليل والالتزام التام بها. نعفي أنفسنا من أية مسؤولية بشأن أية مشكلات أو أضرار أو حرائق تلحق بالمنتج نتيجة عدم الالتزام بالتعليمات الواردة في هذا الدليل.

يمكن لهذا الجهاز من الناحية الشكلية أن يختلف عما هو وارد في تصميمات هذا الدليل، وفي جميع الأحوال فإن تعليمات الاستخدام والصيانة والتركيب تظل نفسها صالحة لكل أشكال هذا الجهاز.

• من المهم الاحتفاظ بجميع الكتيبات التي تصاحب المنتج من أجل التمكن من الإطلاع عليها في أية لحظة. في حالة البيع أو التنازل أو النقل، تأكد من أن الكتيبات تبقى مع المنتج. • اقرأ التعليمات بعناية: توجد معلومات مهمة بشأن التركيب والاستخدام والسلامة. • تحقق من سلامة المنتج قبل الشروع في التركيب. بخلاف ذلك، يجب الاتصال بوكيل التوزيع ويجب وقف عملية التركيب.

### ملاحظات

\* الأجزاء الموجودة عليها هذا الرمز هي عبارة عن ملحقات اختيارية يتم توفيرها فقط في بعض الموديلات أو هي أجزاء غير مزودة ولكن يمكن شراؤها.

## السلامة واللوائح

### ⚠️ الأمان والسلامة العامة

• لا تقم بعمل أية تعديلات كهربائية أو ميكانيكية على المنتج ولا على أنابيب الطرد والتفريغ. • قبل البدء في أية عمليات تنظيف أو صيانة، يجب فصل المنتج عن شبكة التيار الكهربائي وذلك بترغ القابس من مقبس التيار أو بقطع قاطع التيار العمومي الخاص بالمثل. • يجب ارتداء قفازات الحماية عند القيام بجميع عمليات التركيب والصيانة. • يمكن استخدام هذا الجهاز من قبل الأطفال الأكبر من سن 8 سنوات والأشخاص الذين يعانون من قصور في قدراتهم البدنية أو الحسية أو العقلية، أو الذين لديهم نقص في الخبرة اللازمة أو المعرفة الضرورية لاستخدام هذه الجهاز شريطة أن يكونوا تحت ملاحظة وإشراف شخص بالغ أو بعد تعريفهم بالإرشادات والتعليمات اللازمة للاستخدام الصحيح لهذا الجهاز وبعد تعينهم بالأخطار ذات الصلة. • يجب مراقبة الأطفال للتأكد من عدم لعبهم بهذا المنتج. • لا يجب أن تُنفذ النظافة والصيانة من قبل أطفال دون مراقبة. • يجب توفير تهوية جيدة وكافية في مكان التركيب خاصة عندما يتم استخدام المنتج في نفس وقت تشغيل أجهزة أخرى تعمل بالغاز أو بأية محروقات أخرى. • يجب باستمرار تنظيف هذا المنتج سواء من الداخل أو من الخارج (على الأقل مرة واحدة كل شهر)، مع ضرورة مراعاة واحترام ما هو مذكور من إرشادات الصيانة الواردة في هذا الدليل. • عدم مراعاة واحترام قواعد تنظيف المنتج وعمليات استبدال وتنظيف المرشحات يسبب أخطار عديدة ويسبب الحرائق. • ممنوع منعا باتاً طهي الطعام باللهب تحت المنتج. • تنبيه: عند استخدام موقد الطهي المسطح تصبح الأجزاء القريبة من المنتج ساخنة. • لا توصل المنتج بشبكة التيار الكهربائي إلا بعد الانتهاء تماماً من تركيبه. • فيما يخص الإحراجات الفنية وتلك الخاصة بالأمن والسلامة والتي يجب اتخاذها لشطف وطرد الأدخنة، يجب الرجوع دائماً إلى ما تنص عليه لوائح وقوانين السلطات المحلية المعنية بهذا الشأن والالتزام بها. • يجب عدم نقل الهواء الذي يتم شطفه في الأنابيب المستخدمة لطرد الأدخنة الناتجة عن أجهزة الاحتراق التي تعمل بالغاز أو بأية محروقات أخرى. • لا تستخدم المنتج أو تركه دون مصابيح إضاءة والتي يجب تركيبها بالشكل الصحيح لتجنب التعرض لخطر الصدمات

الفعالية للحد الأملل وتقليل الضوضاء للحد الأدنى، استخدم أقصى قطر لنظام الأنابيب المشار إليه في هذا الكتيب.

## التخلص من الجهاز في نهاية عمره التشغيلي

تم تمييز هذا الجهاز وفقاً للتوجيه الأوروبي CE/19/2012 — UK SI 2013 رقم 3113، توجيه النفايات الكهربائية والأجهزة الإلكترونية (WEEE). تحقق من التخلص من هذا الجهاز بالشكل الصحيح. يساهم المستخدم بهذه الطريقة في الوقاية من أية آثار سلبية محتملة على سلامة البيئة والصحة.

يشير الرمز الموجود على المنتج أو على الوثائق المرفقة إلى أن هذا المنتج لا يجب التعامل معه في نهاية عمره التشغيلي على أنه أحد النفايات المنزلية العادية ولكن يجب تسليمه إلى مركز مختص بتجميع الأجهزة الكهربائية والإلكترونية وإعادة تدويرها. تخلص من هذا الجهاز وفقاً للقوانين المحلية بشأن التخلص من النفايات. لمزيد من المعلومات حول معالجة هذا المنتج وإعادة استخدامه وإعادة تدويره، يرجى الاتصال بالكتب المحلي المختصة، أو بخدمة جمع النفايات المنزلية، أو بالمتجر الذي اشتريته منه هذا الجهاز.

## القواعد

تم تصميم هذا الجهاز وتصنيعه واختياره تشغيلياً وفقاً لقواعد ولوائح الأمان والسلامة: EN/IEC 60335-1، EN/IEC 60335-2-31، EN/IEC 62233، EN/IEC 61591، ISO 5167-1، ISO 5167-3، ISO 5168، EN/IEC 60704-1، EN/IEC 60704-2-13، EN/IEC 60704-3، EN/IEC 60704-3، ISO 3741، EN/IEC 50564، EN/IEC 62301، EMC: EN 55014-1، CISPR 14-1، EN/IEC 55014-2، CISPR 14-2، EN/IEC 61000-3-2، EN/IEC 61000-3-3.

## الاستخدام

يمكن استخدام نظام الشفط في إصدار الشفط المزود بالإخلاء الخارجي أو إصدار الترشيح المزود بإعادة تدوير داخلية.

### ● الموديل المزود بشفط:

يتم طرد الأبخرة إلى الخارج عن طريق أنبوب التفريغ المثبت على حافة الوصلة.

**تنبيه!** إذا كان المنتج مزوداً بمرشح/مرشحات الكربون، فإنه يجب إزالته/إزالتها.

قم بتوصيل الشفط بأنابيب وفتحات التفريغ الحائطية والتي فطرها يجب أن يكون مساوٍ لمخرج الهواء (شفة كوع التوصيل).

سيؤدي استخدام أنابيب أو فتحات تفريغ حائطية بقطر أقل إلى تقليل معدلات أداء الشفط وسيؤدي إلى زيادة كبيرة في الضوضاء.

لا تتحمل الشركة المصنعة أيّة مسؤولية كانت في هذا الشأن.

• استخدم أقل طول ضروري للأنبوب.

• استخدم أقل عدد ممكن من الانحناءات بالأنبوب (أقصى زاوية انحناء: 90°).

• تجنب التغييرات المفاجئة في مقطع الأنبوب.

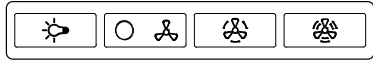
### ● الموديل المزود بمرشح:

يتم تخليص الهواء المشفوف من الدهون ثم إزالة الروائح الكريهة منه قبل إعادة ضخه في الغرفة. من أجل استخدام المنتج في هذا الإصدار، فإنه من الضروري تركيب نظام ترشيح إضافي يعتمد على الكربون النشط.

## التجميع قبل التركيب

- تحقق من أن المنتج الذي تم شراؤه يمتلك أبعاد مناسبة لمنطقة التركيب المختارة مسبقاً.
- أزل مرشح/مرشحات الكربون النشط إذا جاءت مع الجهاز (انظر أيضاً الفقرة الخاصة بذلك).
- يجب إعادة تركيبها فقط في حالة الرغبة في استخدام المنتج في إصدار الترشح.
- في حالة وجود ألواح و/أو حوائط و/أو خزانات جدارية جانبية، تأكد من وجود مساحة كافية لتركيب المنتج وأنه من الممكن دائماً الوصول إلى لوحة التحكم بسهولة.
- المنتج مزود بخوابير تثبيت مناسبة لمعظم الحوائط/الأسقف. ومع ذلك يجب استشارة فني متخصص ليؤكد لكم مدى ملاءمة هذه المواد وفقاً لنوعية الحائط/الأسقف. يجب أن يكون الحائط/الأسقف قوي الإنشاء والتكوين بشكل يكفي لحمل ودعم نقل الشفط.

## التشغيل



**A** **B** **C** **D**

**A=** مفتاح تشغيل/إطفاء الإضاءة.

**B=** مفتاح تشغيل/إطفاء وتحديد السرعة 1 (في حالة قلة البخار والدخان).

**B+C=** اختيار السرعة 2 (في حالة وجود كمية متوسطة من الأبخرة والأدخنة).

**B+D=** اختيار السرعة 3 (في حالة كثرة الأبخرة والأدخنة).

## التحذيرات والصيانة

- **النظافة:** بشأن النظافة استخدم حصراً قطعة قماش مرطبة بمنظفات سائلة محايدة. لا تستخدم أية أدوات أو معدات لإجراء التنظيف.
- تجنب استخدام المنتجات المحتوية على مواد كاشطة. لا تستخدم الكحول!

✘ لصيانة المنتج، انظر الصور في نهاية التركيب المميزة بهذا الرمز.

- **✘A. مرشح إزالة الدهون:** يجب تنظيف المرشح المعدني لإزالة الدهون مرة واحدة كل شهر، باستخدام منظفات غير عدوانية، وبطريقة يدوية أو موضعية في غسالة الأطباق على درجة حرارة منخفضة وبدورة غسيل قصيرة. لإزالة مرشح الدهون قم بشد مقبض الفك ذي النابض.
- يحتجز مرشح إزالة الدهون جسيمات الدهن الناتجة عن الطهي. عند الغسيل في غسالة الأطباق فإن مرشح إزالة الدهون المعدني يمكن أن يفقد لونه ولكن خصائصه ومواصفاته المتعلقة بعملية الترشح لا تتغير مطلقاً.

- **✘B. مرشح الكربون (فقط للإصدار المزود بالترشيح):** من الضروري استبدال الحطوشة كل أربعة شهور كحد أقصى. لا يجوز غسله أو إعادة تنشيطه. كما هو موضح في قسم التصميمات: انزع مرشحات إزالة الدهون، ثم ضع مرشح الكربون على الجانب، ثم قم بتعشيقه في المنتج. أعد تركيب مرشحات إزالة الدهون.

• يحتجز مرشح الكربون الروائح الكريهة الناتجة عن الطهي. • يحدث تشبع مرشح الكربون بعد استخدام طويل إلى حد ما وفقاً لنوع الطهي وبرنامج تنظيف مرشح الدهون.

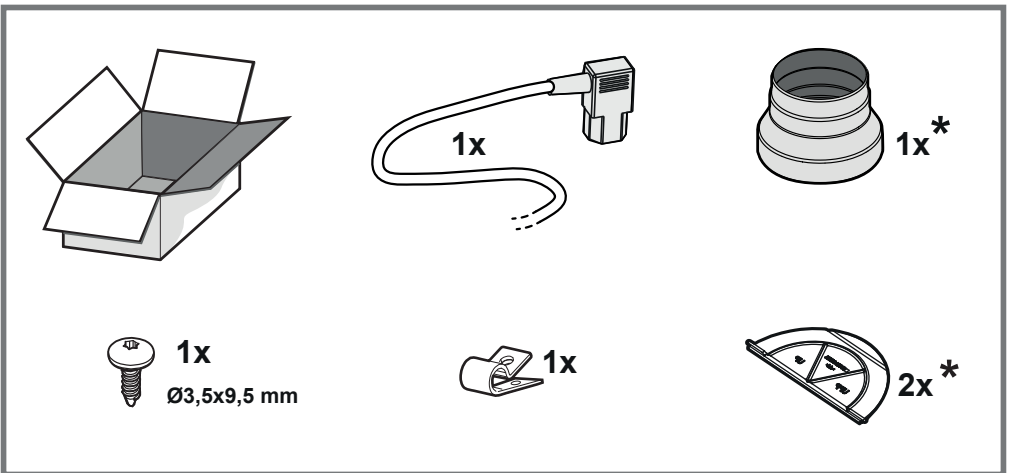
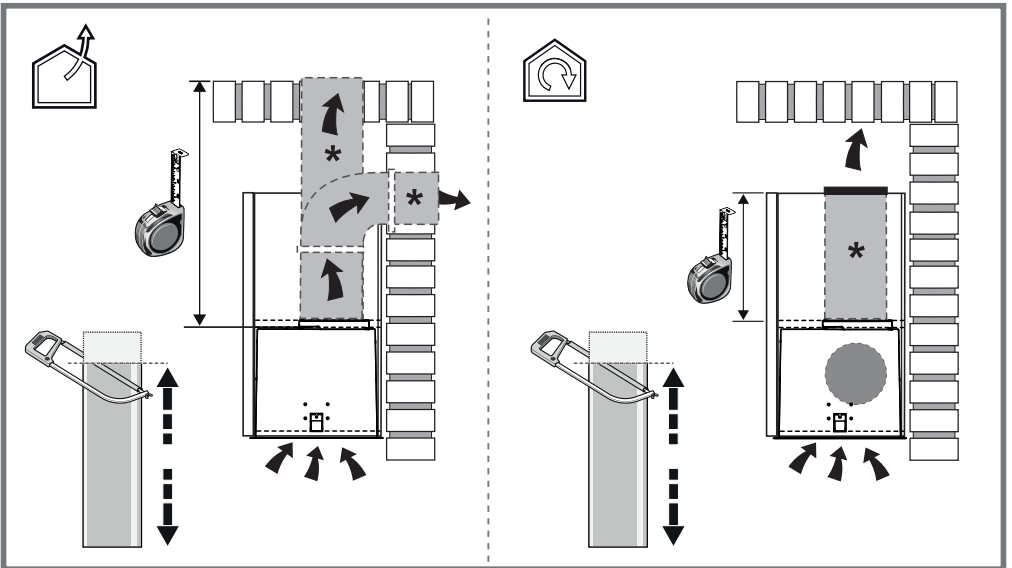
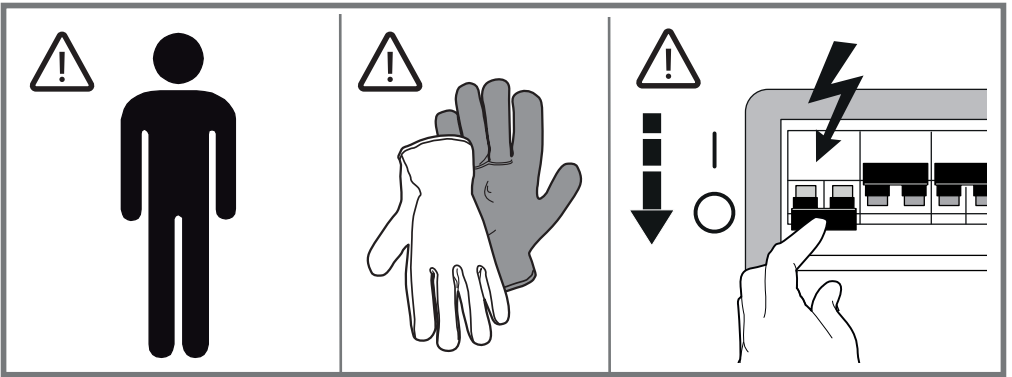
#### **XB. مرشح الكربون النشط القابل للغسل (فقط لموديل الترشيح):**

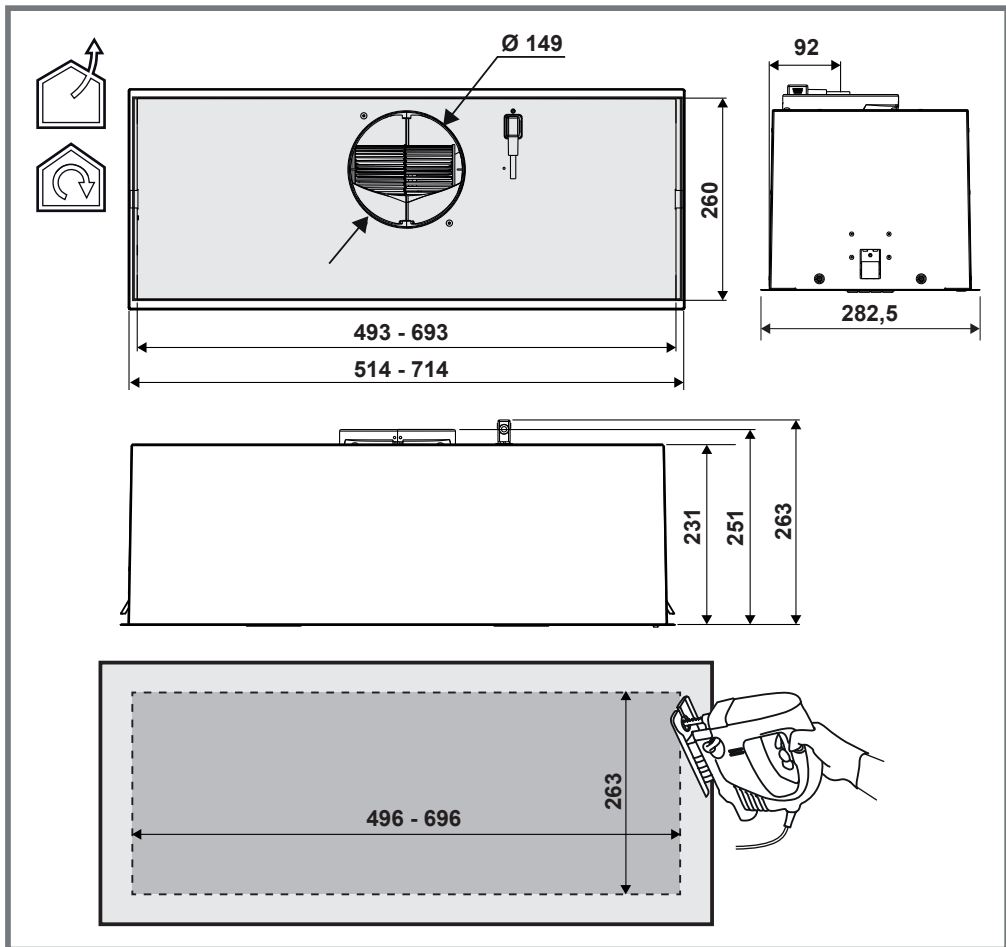
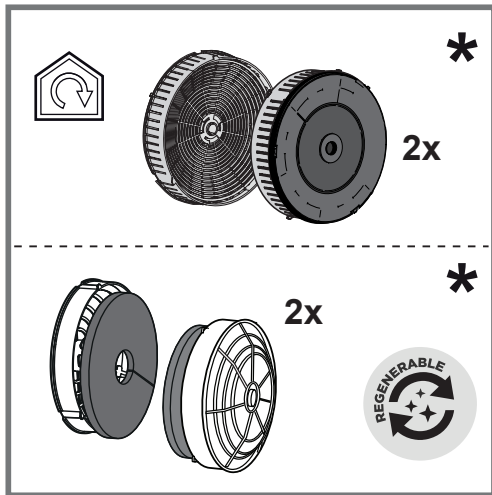
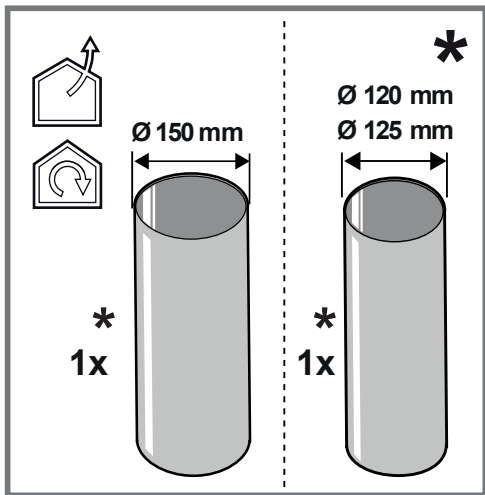
يمكن غسل مرشح الكربون كل شهرين (أو عندما يشير نظام مؤشر تشبع المرشحات - إذا كان متوفراً في الموديل الخاص بك - إلى هذه الضرورة). كما هو موضح في قسم التصميمات: قم بإزالة مرشحات إزالة الدهون ومرشح الكربون النشط ثم اغسل هذه المرشحات بالماء الساخن وباستخدام منظفات مناسبة أو في غسالة الأطباق بدرجة حرارة 65° مئوية (في حالة الغسل داخل غسالة الأطباق قم بعملية الغسل بدورة غسيل كاملة دون وجود أية أدوات مائدة في داخل الغسالة). تخلّص من الماء الزائد دون التسبب في تلف المرشح، بعد ذلك ضعه في الفرن لمدة 10 دقائق على درجة حرارة 100°C لتجفيفه بشكل تام. أعد تركيب مرشحات إزالة الدهون. استبدل فراش السند كل 3 سنوات وفي كل مرة يتبين فيها تلف القماش.

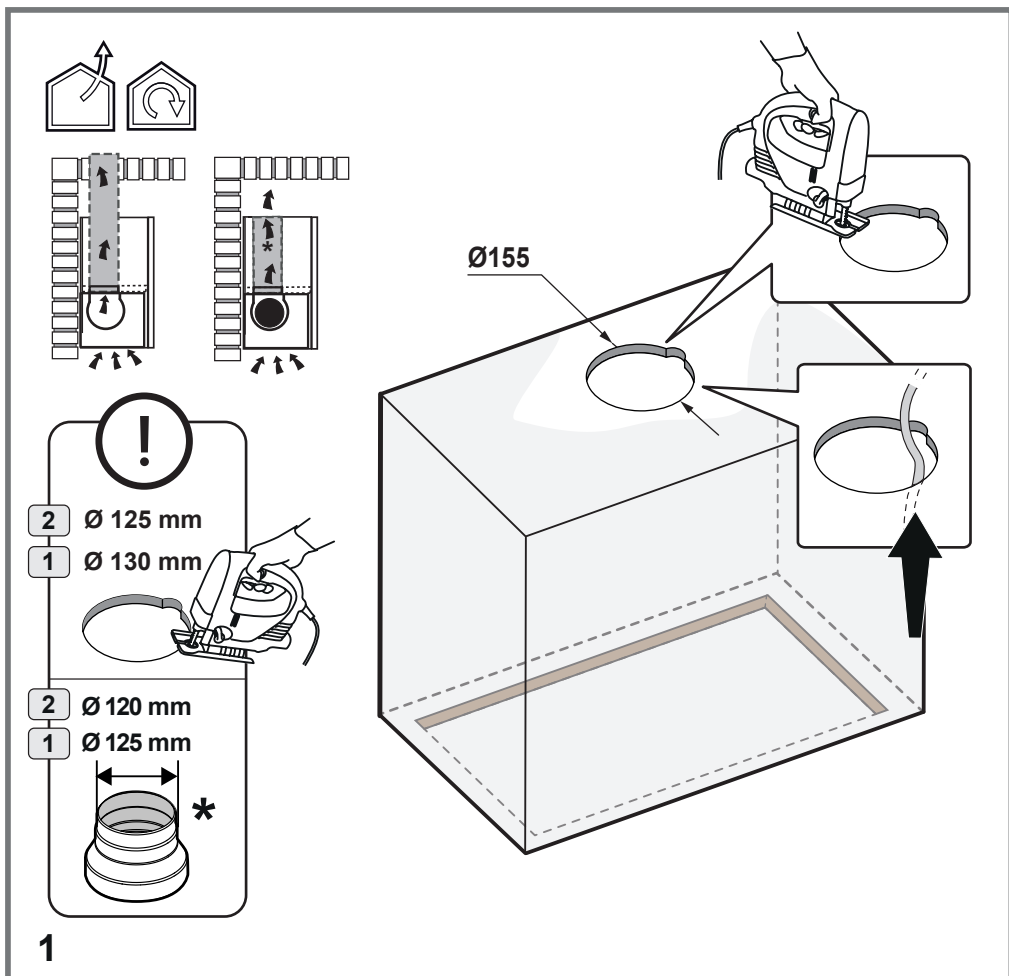
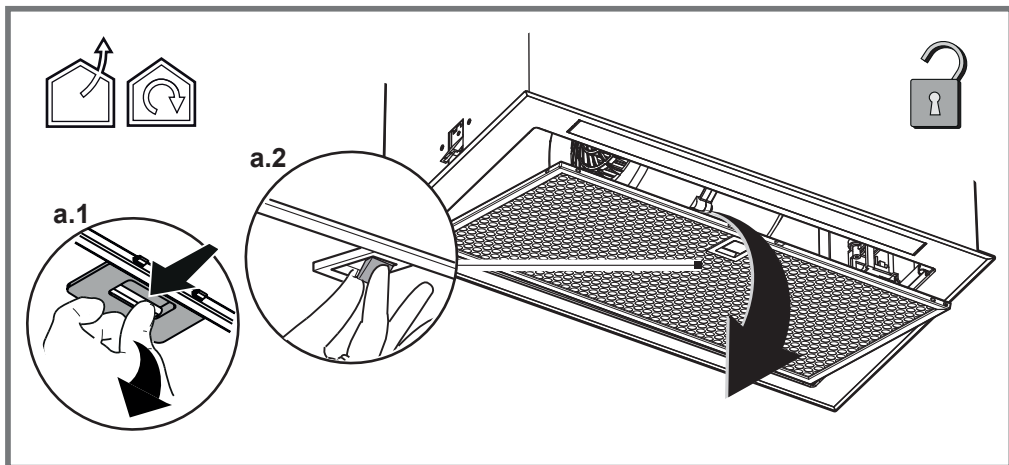
#### **الإضاءة**

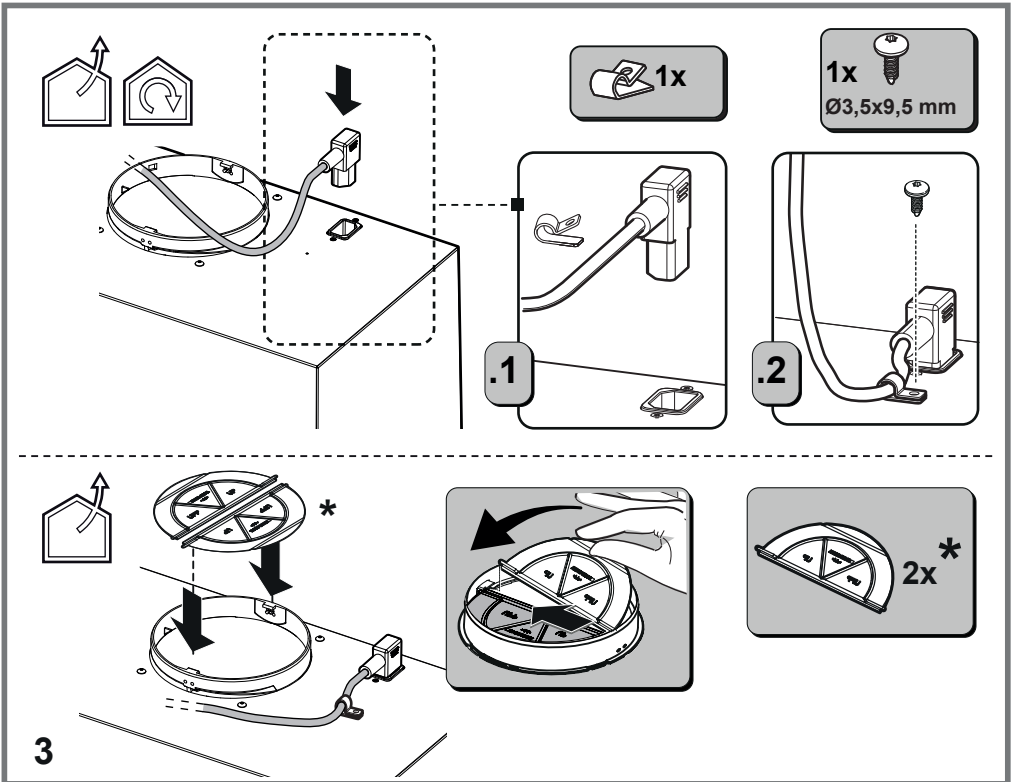
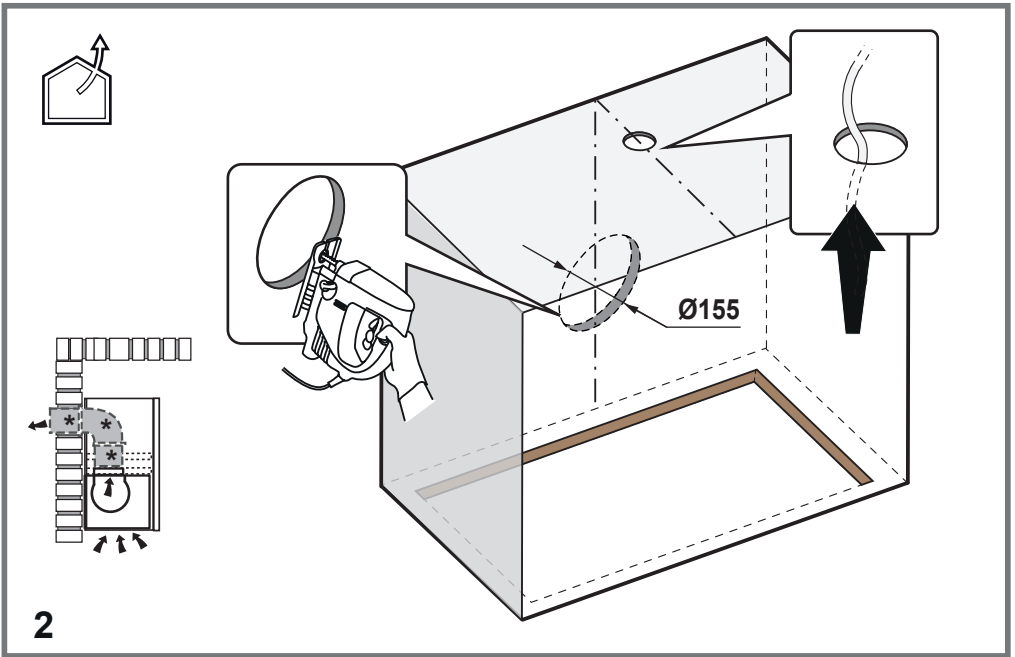
• يعتمد نظام الإضاءة على تكنولوجيا الليد. تضمن مصابيح الليد إضاءة مثالية، مع عمر يزيد حتى 10 مرات بالمقارنة بالمصابيح التقليدية وتسمح بتوفير 90% من الطاقة الكهربائية.

• **نظام الإضاءة :** نظام الإضاءة غير قابل للاستبدال من قبل المستخدم، في حالة حدوث أعطال اتصل بخدمة المساعدة.

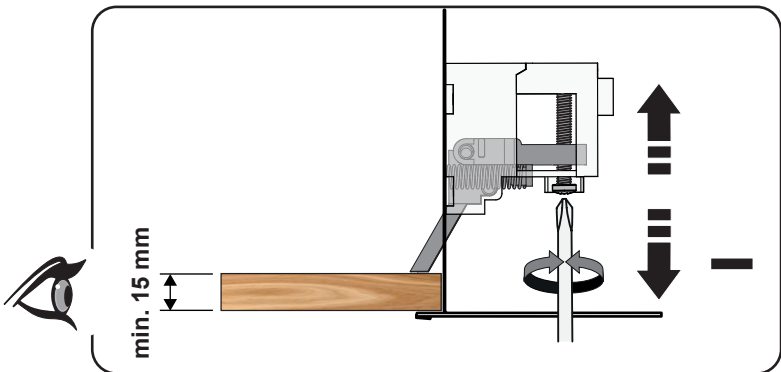
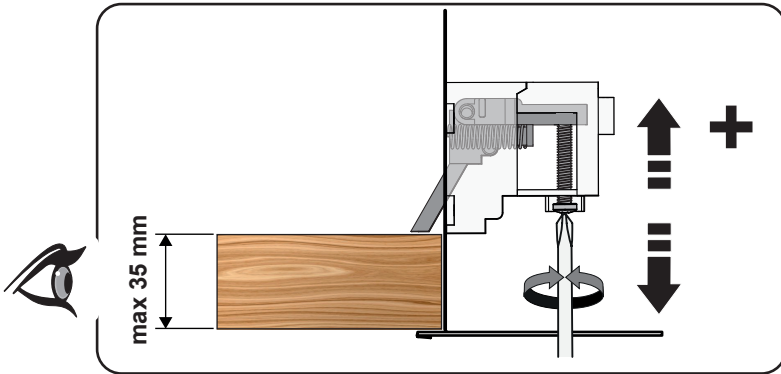
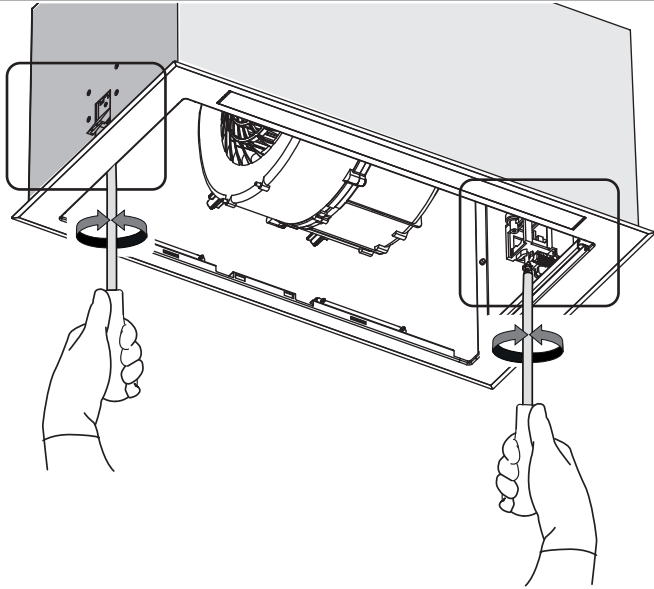


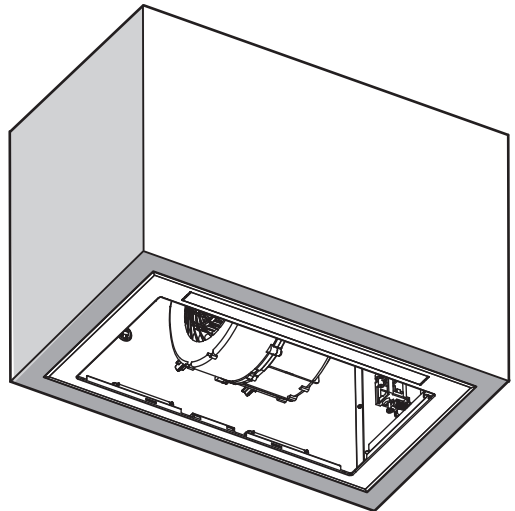
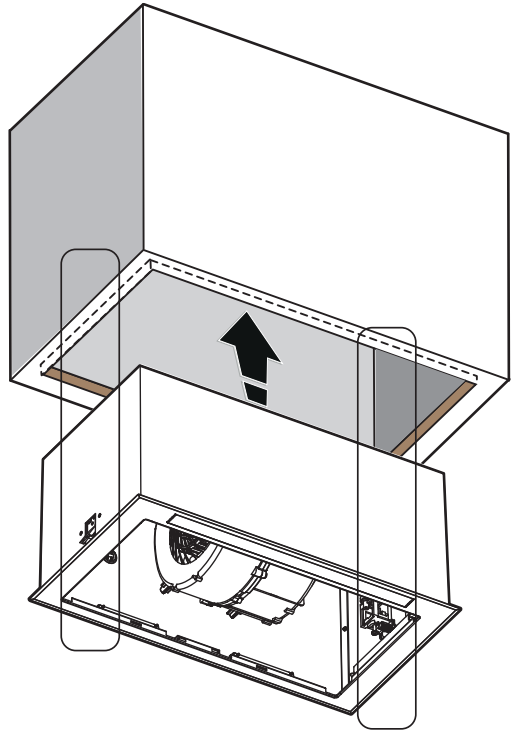
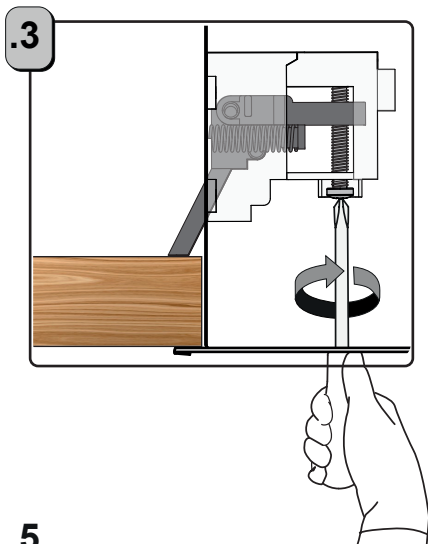
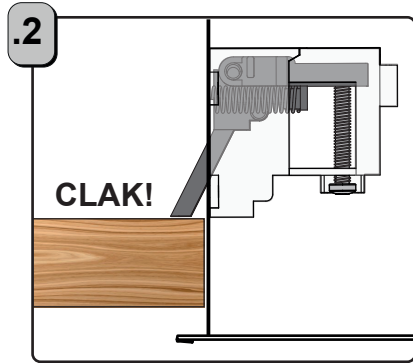
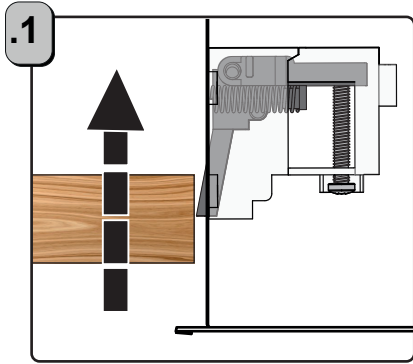


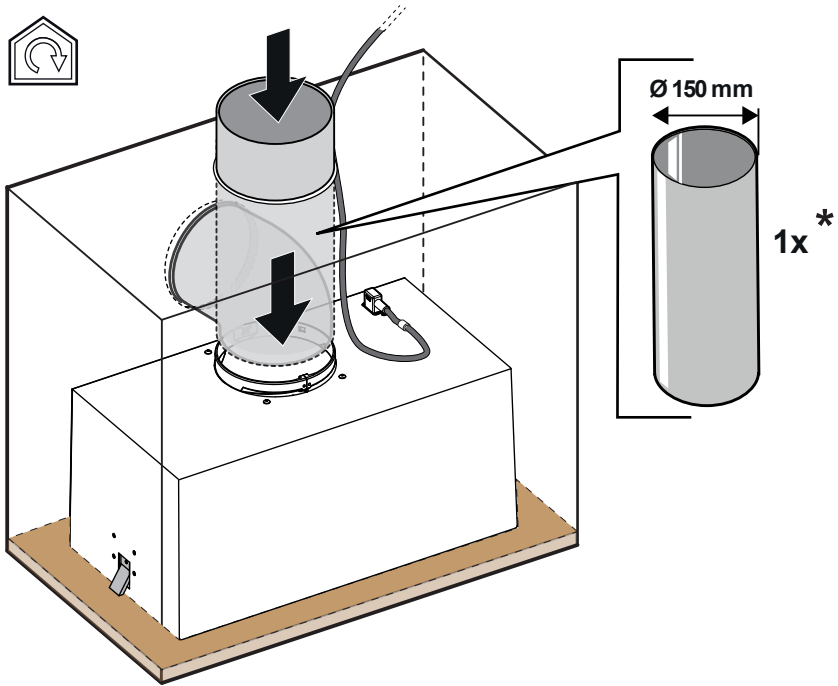




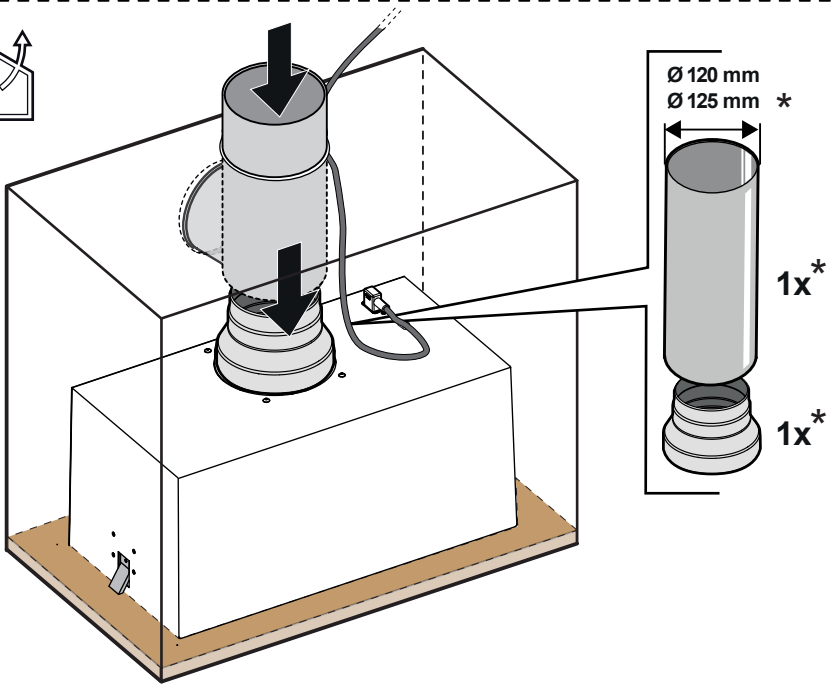










6a

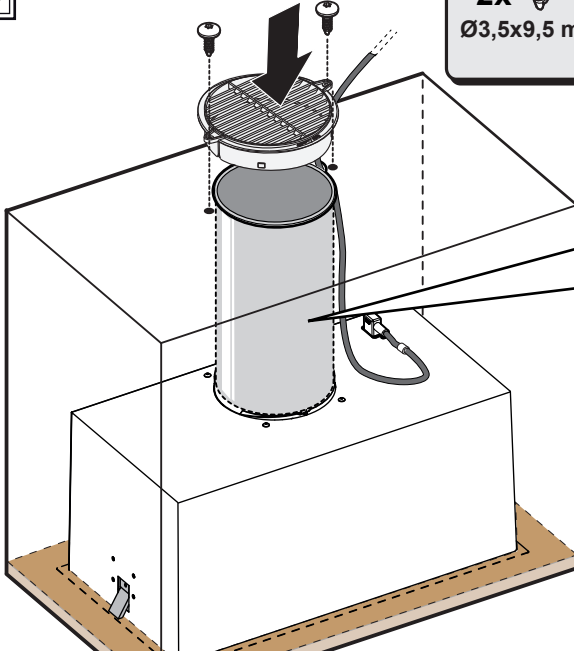


6b

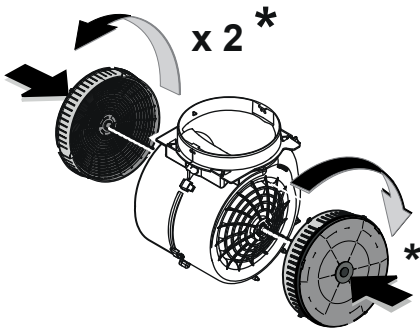


2x  Ø3,5x9,5 mm

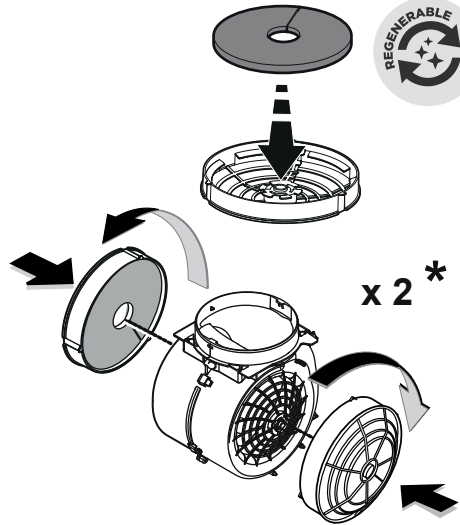
1x  Ø150 \*



7

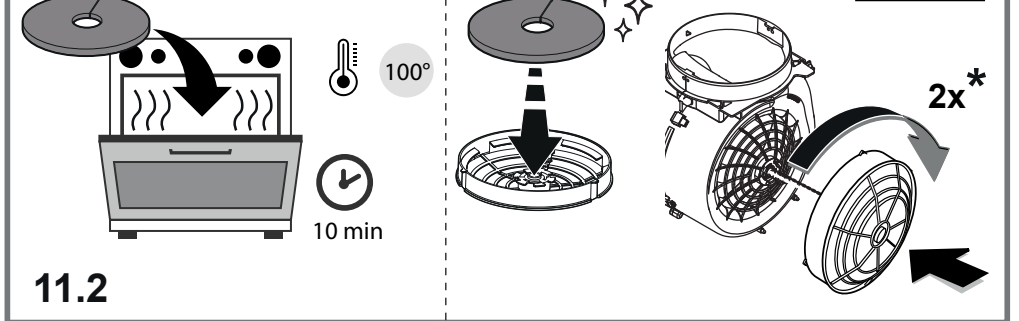
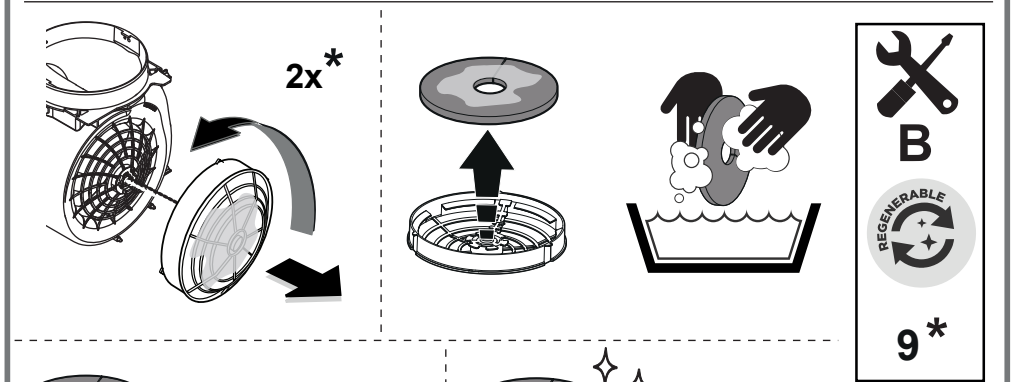
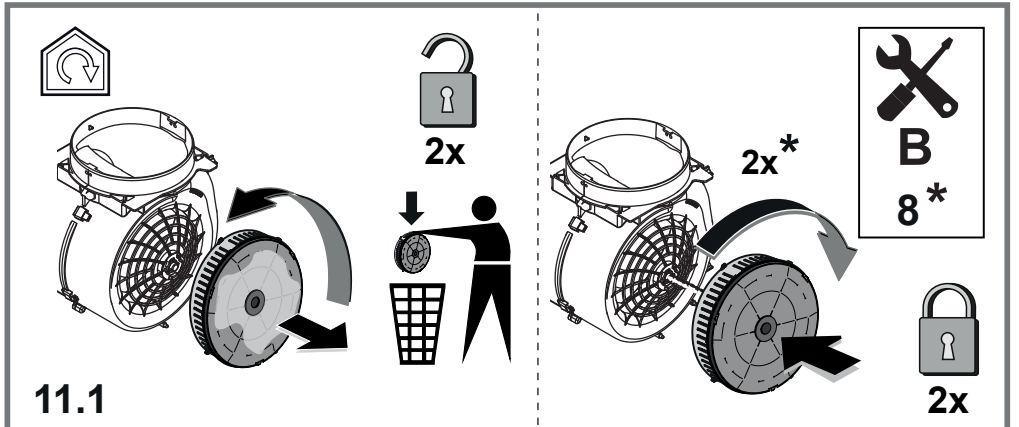
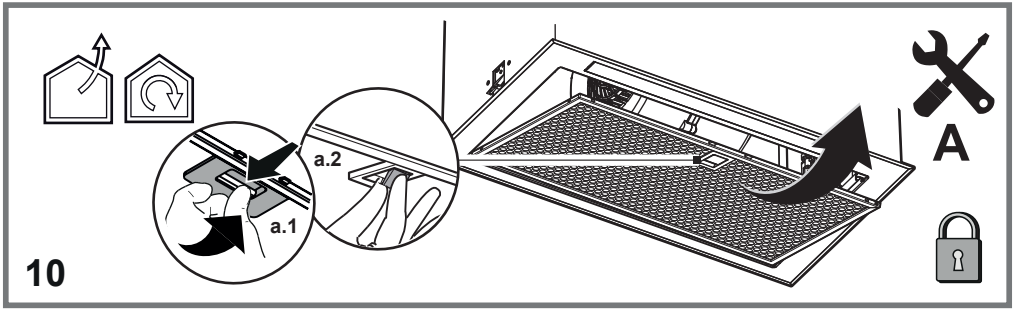


8



9









LIB0192706 Ed. 10/23

