

- Discrète, classé énergétique A
- Moteur déporté

Famille:

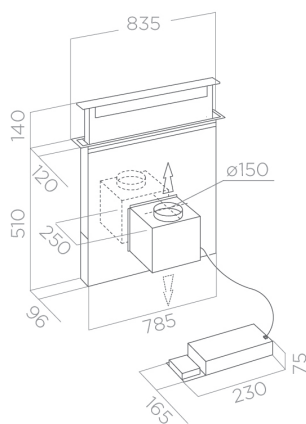
PANDORA

Référence:

PRF0120980

Description commerciale:

PANDORA IX/F/90



INSTALLATION

Largeur	90 cm
Mode d'installation	Extraction ou recyclage
Sortie	150
Distance minimale de la plaque électrique	NA
Distance minimale de la plaque à gaz	NA
Absorption	275 W

ACCESSORIES

Filtre anti-odeurs	Compris - CFC0142324 - Filtre à charbon
--------------------	---

CARACTÉRISTIQUES ET FINITION

Commandes	Commandes électroniques 3v+1 Booster
Finition façade	Inox
Finition corps	Inox
Indicateur de saturation des filtres	Oui

PERFORMANCES

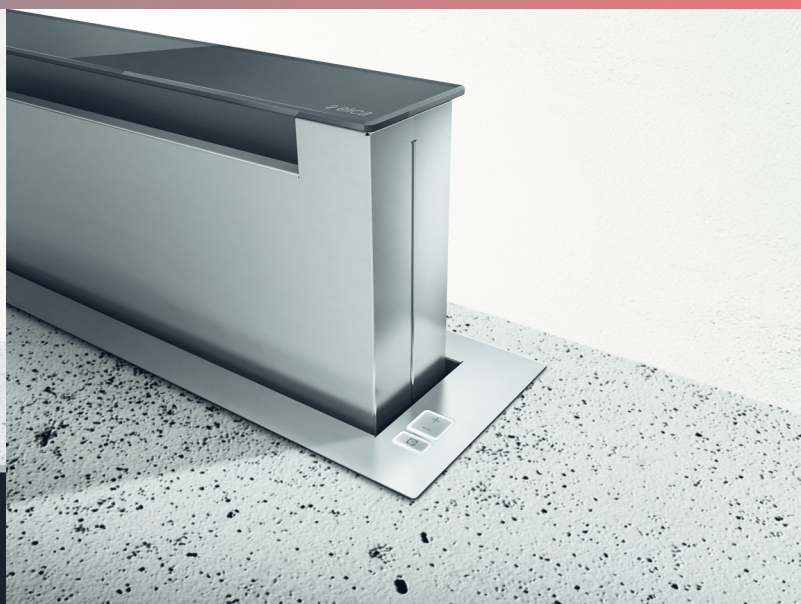
Classe énergétique	A
Débit d'air min	208 m ³ /h
Débit d'air max	496 m ³ /h
Débit d'air booster	669 m ³ /h
Niveau sonore min	45 db(a)
Niveau sonore max	59 db(a)
Niveau sonore Booster	67 db(a)

ÉCLAIRAGE

Type et puissance d'éclairage	N/A
Température Eclairage Kelvin	N/A
Intensité Eclairage Lux	N/A

LOGISTIQUE

Code EAN	8020283041875
Poids net	15,6 kg
Poids brut	33,8 kg
Longueur emballage	870 mm
Largeur emballage	1.010 mm
Hauteur emballage	440 mm
Quantité par palette	4



- Discreet, energie waardering A
- Motor op afstand.

Familie:

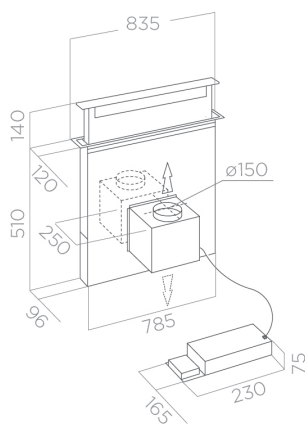
PANDORA

Referentie:

PRF0120980

Commerciële omschrijving:

PANDORA IX/F/90



INSTALLATIE

Breedte	90 cm
Wijze van installatie	Afvoer of recirculatie
Luchtafvoer	150
Minimale afstand elektrische kookplaat	N/A
Minimale afstand gas kookplaat	N/A
Totale absorptie	275 W

ACCESSORIES

Geurfilters	Inclusief - CFC0142324 - Filtre à charbon
-------------	--

KENMERKEN EN AFWERKING

Bedieningen	Bedieningspaneel soft light 3S + Booster
Front afwerking	Inox
Korpus afwerking	Inox
Indicator verzadiging filter	Ja

PRESTATIES

Energie klasse	A
Minimale lucht hoeveelheid	208 m ³ /h
Maximale lucht hoeveelheid	496 m ³ /h
Booster luchthoeveelheid	669 m ³ /h
Geluidsniveau min	45 db(a)
Geluidsniveau max	59 db(a)
Geluidsniveau booster	67 db(a)

VERLICHTING

Typer & Power verlichting	N/A
Lichtkleur Kelvin	N/A
Lichtsterkte LUX	N/A

LOGISTIEK

EAN code	8020283041875
Netto gewicht	15,6 kg
Brutto gewicht	33,8 kg
Lengte verpakking	870 mm
Breedte verpakking	1.010 mm
Hoogte verpakking	440 mm
Hoeveelheid per palet	4