



- Easy to mantain
- Commande intuitive
- Classe énergie A

Famille:

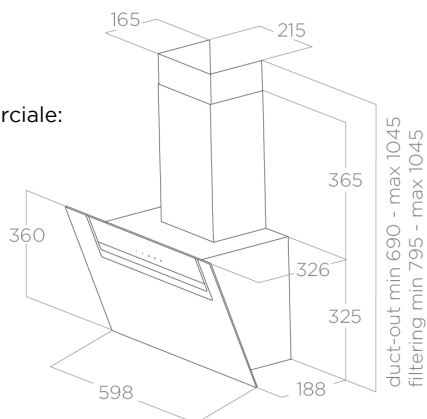
SHEEN-S

Référence:

PRF0166928

Description commerciale:

SHEEN-S BL/A/60



INSTALLATION

Largeur	60 cm
Mode d'installation	Extraction ou recyclage
Sortie	150
Distance minimale de la plaque électrique	45 cm
Distance minimale de la plaque à gaz	65 cm
Absorption	233 W

ACCESSORIES

Filtre anti-odeurs	Accessoire - CFC0140343 - Filtre à charbon
Cheminée incluse	Oui
Clapet anti-retour fourni	Oui

CARACTÉRISTIQUES ET FINITION

Commandes	Commandes tactiles 3v+1 Booster
Finition façade	Verre noir
Finition corps	Gris anthracite
Indicateur de saturation des filtres	Oui

PERFORMANCES

Classe énergétique	A
Débit d'air min	275 m ³ /h
Débit d'air max	495 m ³ /h
Débit d'air booster	650 m ³ /h
Niveau sonore min	52 db(a)
Niveau sonore max	65 db(a)
Niveau sonore Booster	71 db(a)

ÉCLAIRAGE

Type et puissance d'éclairage	Led 2x1,5 W
Temperature Eclairage Kelvin	3500 K
Intensité Eclairage Lux	180 Lx

LOGISTIQUE

Code EAN	8020283049864
Poids net	12 kg
Poids brut	13,5 kg
Longueur emballage	430 mm
Largeur emballage	650 mm
Hauteur emballage	370 mm
Quantité par palette	-



- Gemakkelijk te onderhouden
- Intuïtieve bediening
- Energieklasse A.

Familie:

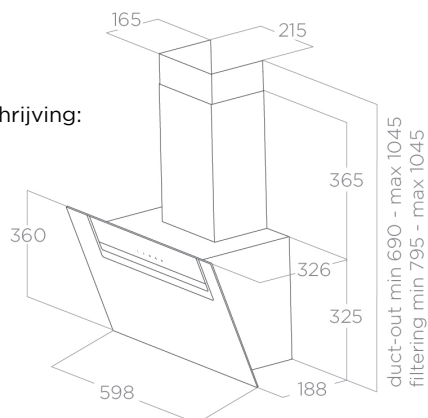
SHEEN-S

Referentie:

PRF0166928

Commerciële omschrijving:

SHEEN-S BL/A/60



INSTALLATIE

Breedte	60 cm
Wijze van installatie	Afvoer of recirculatie
Luchtafvoer	150
Minimale afstand elektrische kookplaat	45 cm
Minimale afstand gas kookplaat	65 cm
Totale absorptie	233 W

ACCESSORIES

Geurfilters	Accessoire - CFC0140343 - koolstoffilter
Schouw inclusief	Ja
Afsluitklep meegeleverd	Ja

KENMERKEN EN AFWERKING

Bedieningen	Touch control infrarood 3S+ Booster
Front afwerking	Zwart glas
Korpus afwerking	Athraciet grijs
Indicator verzadiging filter	Ja

PRESTATIES

Energie klasse	A
Minimale lucht hoeveelheid	275 m ³ /h
Maximale lucht hoeveelheid	495 m ³ /h
Booster luchthoeveelheid	650 m ³ /h
Geluidsniveau min	52 db(a)
Geluidsniveau max	65 db(a)
Geluidsniveau booster	71 db(a)

VERLICHTING

Typer & Power verlichting	Led 2x1,5 W
Lichtkleur Kelvin	3500 K
Lichtsterkte LUX	180 Lx

LOGISTIEK

EAN code	8020283049864
Netto gewicht	12 kg
Brutto gewicht	13,5 kg
Lengte verpakking	430 mm
Breedte verpakking	650 mm
Hoogte verpakking	370 mm
Hoeveelheid per palet	-