

STYLE:

smart

Magia90

fontanot[®]
magia





IT) ATTENZIONE!

Leggere e seguire scrupolosamente queste istruzioni e tenere per future consultazioni.

Eseguire l'installazione "a regola d'arte", utilizzando attrezzi idonei; seguire scrupolosamente le istruzioni di montaggio. Informarsi prima dell'installazione, sui regolamenti locali e nazionali da rispettare, in funzione della destinazione d'uso (privato principale, secondario, uffici, negozi,...).

EN) WARNING!

Carefully read and strictly follow these instruction and keep them for future consultation.

Carry out the installation in a "workmanlike" manner, strictly following the installation instructions and using suitable tools. Always consult your local building department for code requirements that must be respected depending on its destination of use (private, secondary, public...).

DE) ACHTUNG!

Lesen sie diese Anleitung sorgfältig durch und heben sie sie für spätere Zwecke auf.

Die Montage muss fachgerecht, unter Zuhilfenahme geeigneter Hilfsmittel und unter strikter Einhaltung der Montageanleitung ausgeführt werden. Damit die Montage normgerecht erfolgen kann, muss man zuvor Informationen zur Aufstellung und zu den lokal und national geltenden Vorschriften je nach Bestimmungszweck (privat, Haupt- oder Nebeneinrichtung, Büros, Geschäfte, ...) einholen.

FR) ATTENTION !

Lire et respecter scrupuleusement les présentes instructions ; les conserver pour toute autre consultation.

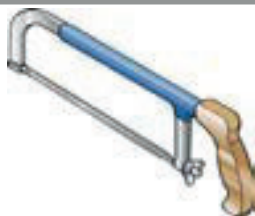
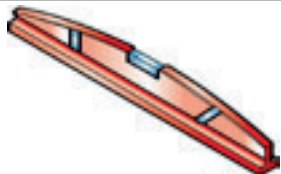
Effectuer l'installation dans les règles de l'art en utilisant des outils appropriés ; suivre scrupuleusement les instructions de montage. Pour réaliser un montage conforme aux normes en vigueur, il faut s'informer avant l'installation quant aux réglementations locales et nationales à respecter, en fonction du domaine d'utilisation (résidence privée principale, secondaire, bureaux, magasins,...).

ES) ¡ATENCIÓN!

Leer y seguir estrictamente estas instrucciones y conservarlas para consultas futuras.

Realizar la instalación "según las reglas del arte", utilizando herramientas adecuadas; seguir estrictamente las instrucciones de montaje. Informarse antes de la instalación sobre los reglamentos locales y nacionales a respetar, en función del destino de uso (privado principal, secundario, oficinas, tiendas,...).

Copyright by Fontanot S.p.A., first publication april 4, 2011

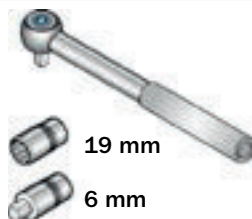


2,5 mm
3 mm
5 mm
6 mm



PH 2

Ø 2,5 mm
Ø 3 mm
Ø 4,5 mm



19 mm
6 mm

Ø 8 x 120 mm
Ø 9 x 120 mm
Ø 14 x 150 mm
Ø 18 x 120 mm

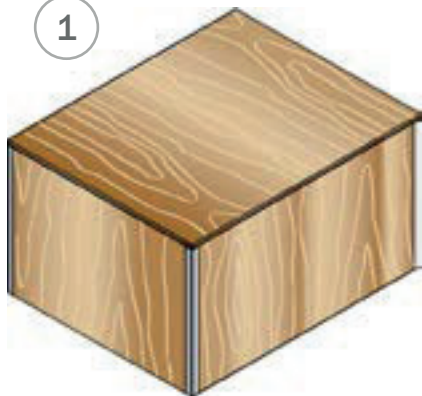


10 mm
13 mm



13 mm
17 mm
19 mm

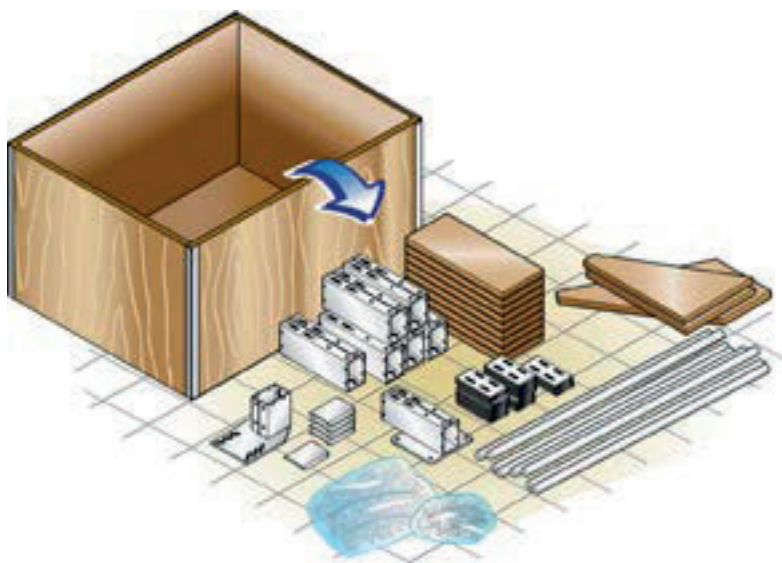
1



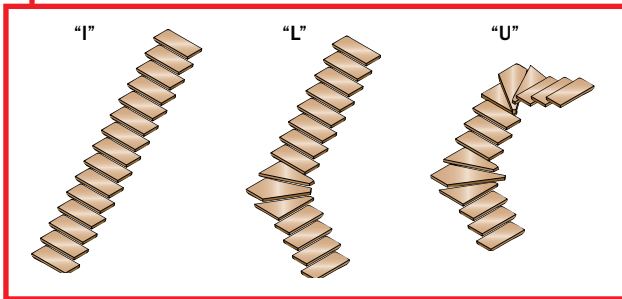
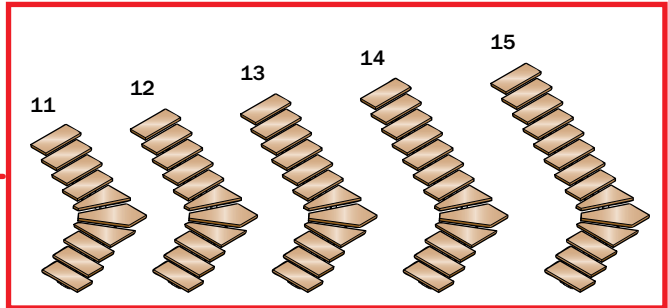
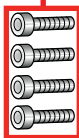
2



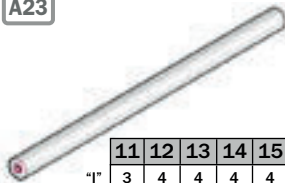
3



	11	12	13	14	15
"I"	2	2	2	2	2
"L"	2	2	4	4	4
"U"	2	2	4	4	4



A23



	11	12	13	14	15
"I"	3	4	4	4	4
"L"	3	4	4	5	5
"U"	2	3	3	4	4

A37



	11	12	13	14	15
"I"	2	2	2	2	2
"L"	4	4	4	4	4
"U"	6	6	6	6	6

B02



	11	12	13	14	15
"I"	34	37	40	43	46
"L"	28	31	34	37	40
"U"	22	25	28	31	34

B12

	11	12	13	14	15
"I"	9	9	9	9	9
"L"	9	9	9	9	9
"U"	9	9	9	9	9

B13

	11	12	13	14	15
"I"	3	3	3	3	3
"L"	3	3	3	3	3
"U"	3	3	3	3	3

B33

	11	12	13	14	15
"I"	3	4	4	4	4
"L"	3	4	4	5	5
"U"	2	3	3	4	4

B71

	11	12	13	14	15
"I"	37	41	45	49	53
"L"	37	41	45	49	53
"U"	37	41	45	49	53

B82

	11	12	13	14	15
"I"	20	22	24	26	28
"L"	14	16	18	20	22
"U"	8	10	12	14	16

B88

	11	12	13	14	15
"I"	36	40	44	48	52
"L"	36	40	44	48	52
"U"	36	40	44	48	52

B95

	11	12	13	14	15
"I"	4	4	4	4	4
"L"	4	4	4	4	4
"U"	4	4	4	4	4

BB5

	11	12	13	14	15
"I"	90	99	108	117	126
"L"	72	81	90	99	108
"U"	54	63	72	81	90

BB8

	11	12	13	14	15
"I"	73	81	89	97	105
"L"	73	81	89	97	105
"U"	73	81	89	97	105

BB9

	11	12	13	14	15
"I"	5	5	5	5	5
"L"	5	5	5	5	5
"U"	5	5	5	5	5

BC1

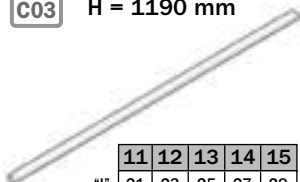
	11	12	13	14	15
"I"	4	4	4	4	4
"L"	4	4	4	4	4
"U"	4	4	4	4	4

BC2

	11	12	13	14	15
"I"	2	2	2	2	2
"L"	2	2	2	2	2
"U"	2	2	2	2	2

C03

H = 1190 mm



	11	12	13	14	15
"I"	21	23	25	27	29
"L"	16	18	20	22	24
"U"	11	13	15	17	19

C47

	11	12	13	14	15
"I"	8	8	8	8	8
"L"	8	8	8	8	8
"U"	8	8	8	8	8

C48

	11	12	13	14	15
"I"	2	2	2	2	2
"L"	2	2	2	2	2
"U"	2	2	2	2	2

C49

	11	12	13	14	15
"I"	2	2	2	2	2
"L"	4	4	4	4	4
"U"	6	6	6	6	6

C50

	11	12	13	14	15
"I"	2	2	2	2	2
"L"	4	4	4	4	4
"U"	6	6	6	6	6

C53

	11	12	13	14	15
"I"	40	44	48	52	56
"L"	40	44	48	52	56
"U"	40	44	48	52	56

C57

	11	12	13	14	15
"I"	6	6	6	6	6
"L"	6	6	6	6	6
"U"	6	6	6	6	6

C58

	11	12	13	14	15
"I"	7	7	7	7	7
"L"	7	7	7	7	7
"U"	7	7	7	7	7

C62

	11	12	13	14	15
"I"	2	2	2	2	2
"L"	2	2	2	2	2
"U"	2	2	2	2	2

C63

	11	12	13	14	15
"I"	21	23	25	27	29
"L"	15	17	19	21	23
"U"	9	11	13	15	17

C64

	11	12	13	14	15
"I"	44	48	52	56	60
"L"	34	38	42	46	50
"U"	24	28	32	36	40

C65

	11	12	13	14	15
"I"	21	23	25	27	29
"L"	15	17	19	21	23
"U"	9	11	13	15	17

C66

	11	12	13	14	15
"I"	21	23	25	27	29
"L"	15	17	19	21	23
"U"	9	11	13	15	17

D34

	11	12	13	14	15
"I"	1	1	1	1	1
"L"	1	1	1	1	1
"U"	1	1	1	1	1

D59

	11	12	13	14	15
"I"	10	11	12	13	14
"L"	10	11	12	13	14
"U"	10	11	12	13	14

D60

	11	12	13	14	15
"I"	9	10	11	12	13
"L"	9	10	11	12	13
"U"	9	10	11	12	13

D61

	11	12	13	14	15
"I"	90	100	110	120	130
"L"	90	100	110	120	130
"U"	90	100	110	120	130

D62

	11	12	13	14	15
"I"	1	1	1	1	1
"L"	1	1	1	1	1
"U"	1	1	1	1	1

D72



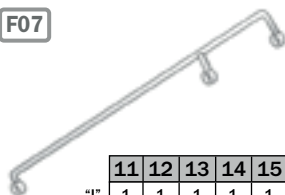
	11	12	13	14	15
"I"	3	4	4	4	4
"L"	3	4	4	5	5
"U"	2	3	3	4	4

F01



	11	12	13	14	15
"I"	1	1	1	1	1
"L"	1	1	1	1	1
"U"	1	1	1	1	1

F07



	11	12	13	14	15
"I"	1	1	1	1	1
"L"	1	1	1	1	1
"U"	1	1	1	1	1

F08



	11	12	13	14	15
"I"	4	4	4	4	4
"L"	8	8	8	8	8
"U"	12	12	12	12	12

F09



	11	12	13	14	15
"I"	2	2	2	2	2
"L"	2	2	2	2	2
"U"	2	2	2	2	2

F12



	11	12	13	14	15
"I"	3	3	3	3	3
"L"	3	3	3	3	3
"U"	3	3	3	3	3

F48



	11	12	13	14	15
"I"	30	33	36	39	42
"L"	24	27	30	33	36
"U"	18	21	24	27	30

F49



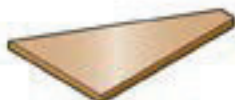
	11	12	13	14	15
"I"	1	1	1	1	1
"L"	1	1	1	1	1
"U"	1	1	1	1	1

L33



	11	12	13	14	15
"I"	10	11	12	13	14
"L"	7	8	9	10	11
"U"	4	5	6	7	8

L35



	11	12	13	14	15
"I"	0	0	0	0	0
"L"	1	1	1	1	1
"U"	2	2	2	2	2

L36



	11	12	13	14	15
"I"	0	0	0	0	0
"L"	1	1	1	1	1
"U"	2	2	2	2	2

L37



	11	12	13	14	15
"I"	0	0	0	0	0
"L"	1	1	1	1	1
"U"	2	2	2	2	2

N27



	11	12	13	14	15
"I"	1	1	1	1	1
"L"	1	1	1	1	1
"U"	1	1	1	1	1

N28



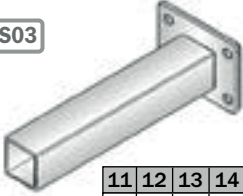
	11	12	13	14	15
"I"	8	9	10	11	12
"L"	8	9	10	11	12
"U"	8	9	10	11	12

N29



	11	12	13	14	15
"I"	1	1	1	1	1
"L"	1	1	1	1	1
"U"	1	1	1	1	1

S03



	11	12	13	14	15
"I"	1	1	1	1	1
"L"	1	1	1	1	1
"U"	1	1	1	1	1

S04

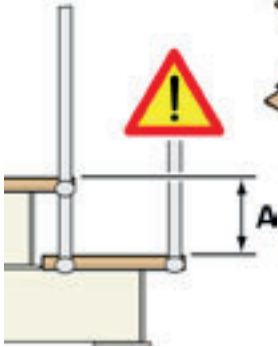
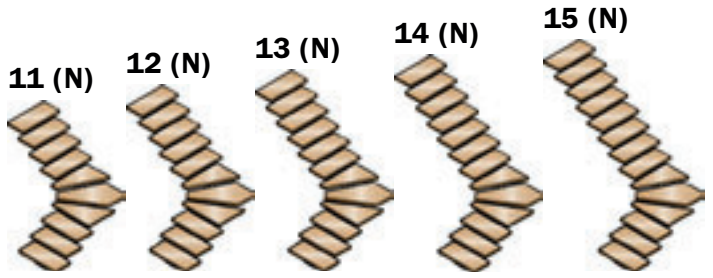


	11	12	13	14	15
"I"	1	1	1	1	1
"L"	1	1	1	1	1
"U"	1	1	1	1	1

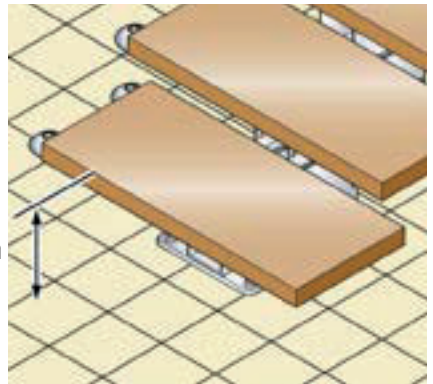
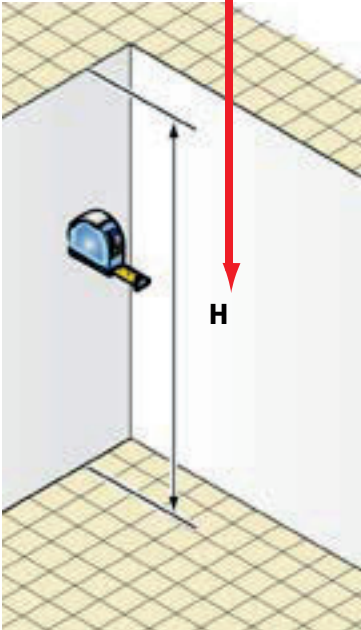
X01



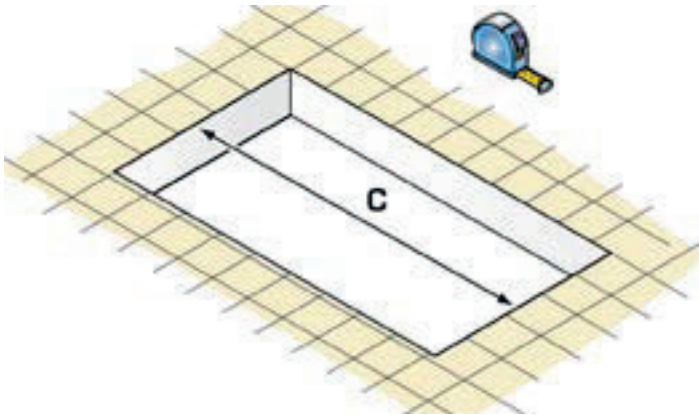
4



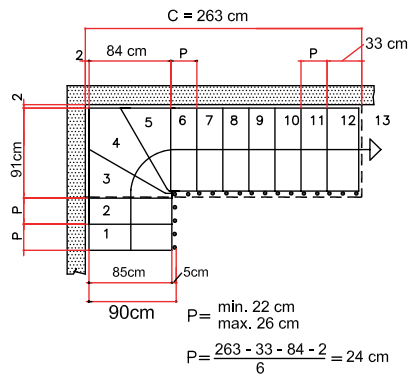
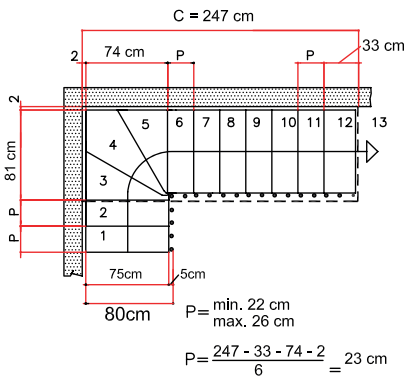
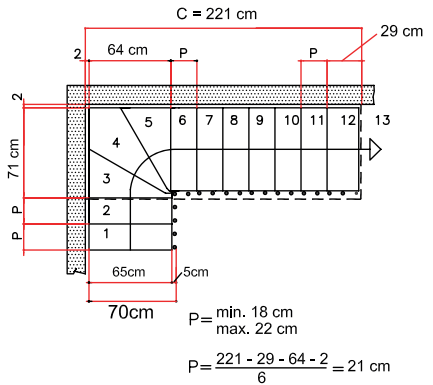
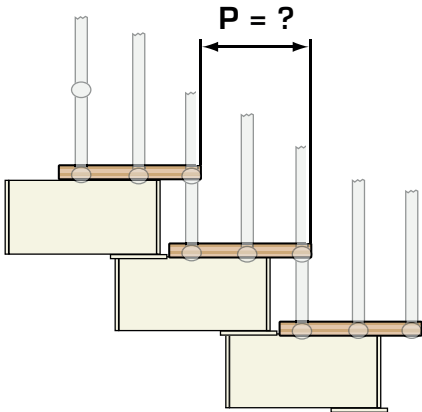
$$A = H - 20 \text{ cm} / N - 1$$

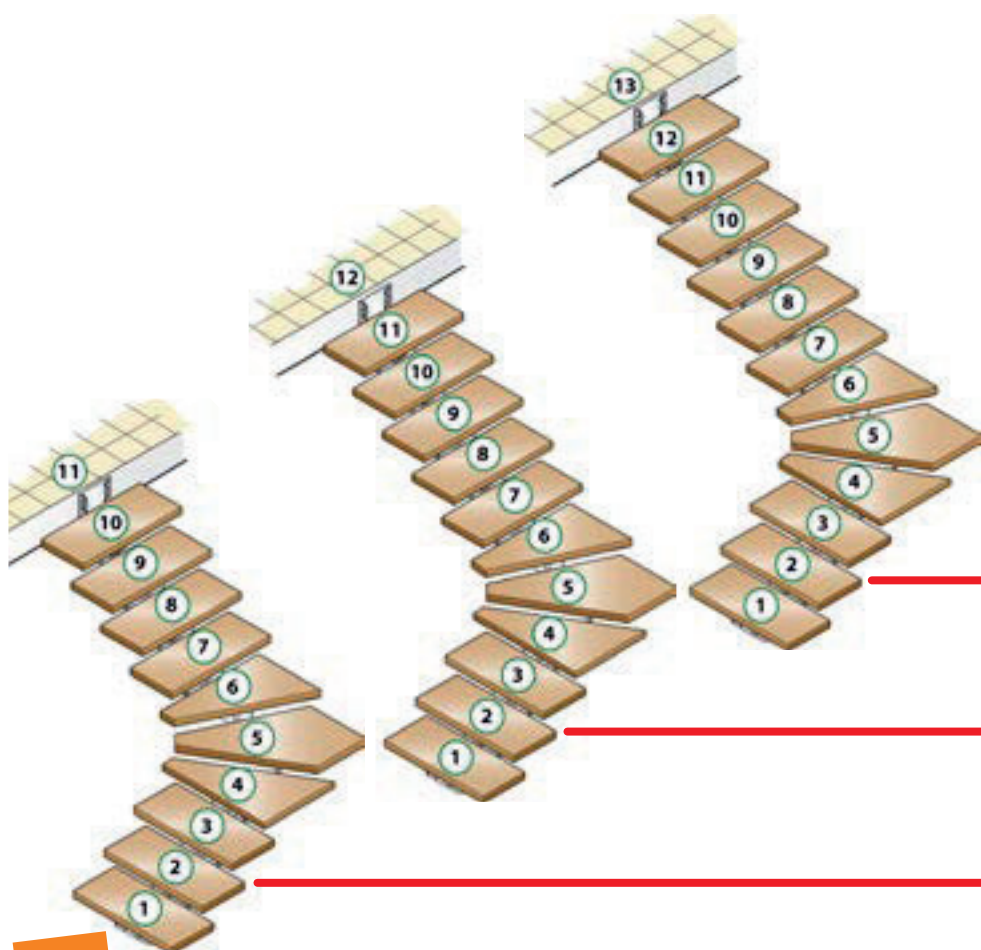


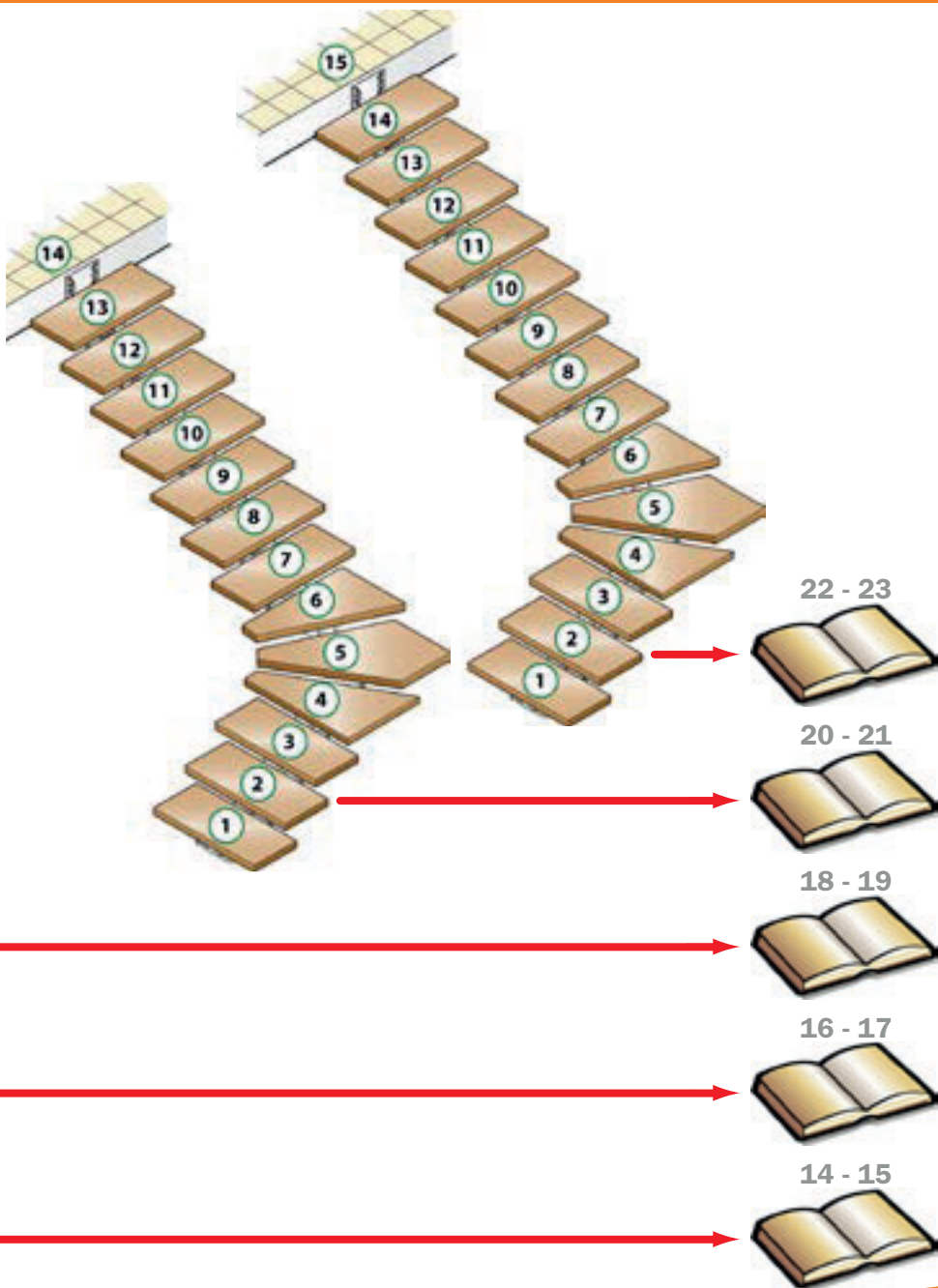
5



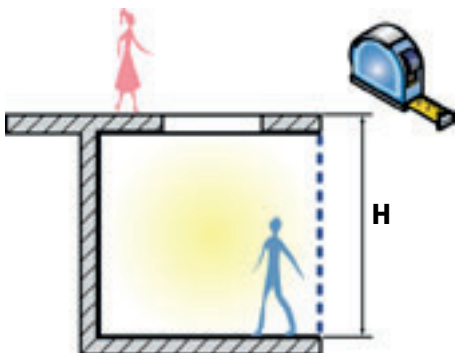
6



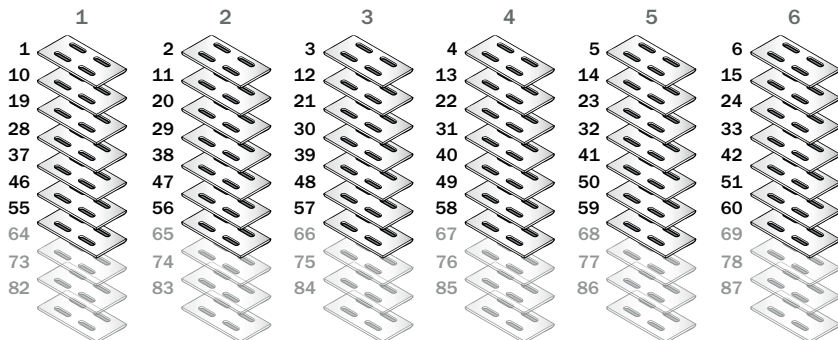


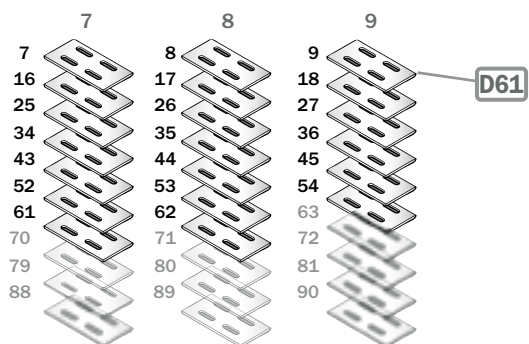
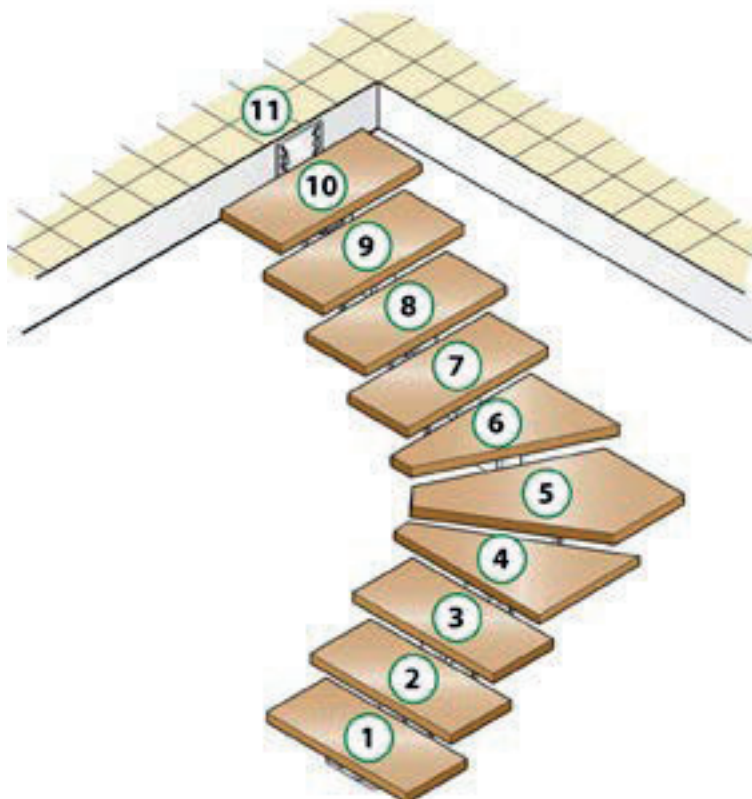


H	D61	H	D61
205	0	250	81
206	2	251	83
207	4	252	85
208	6	253	87
209	8	254	89
210	9	255	90
211	11		
212	13		
213	15		
214	17		
215	18		
216	20		
217	22		
218	24		
219	26		
220	27		
221	29		
222	31		
223	33		
224	35		
225	36		
226	38		
227	40		
228	42		
229	44		
230	45		
231	47		
232	49		
233	51		
234	53		
235	54		
236	56		
237	58		
238	60		
239	62		
240	63		
241	65		
242	67		
243	69		
244	71		
245	72		
246	74		
247	76		
248	78		
249	80		

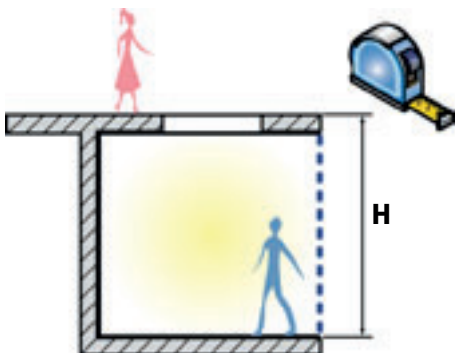


H = 239 ▶ D61 = 62

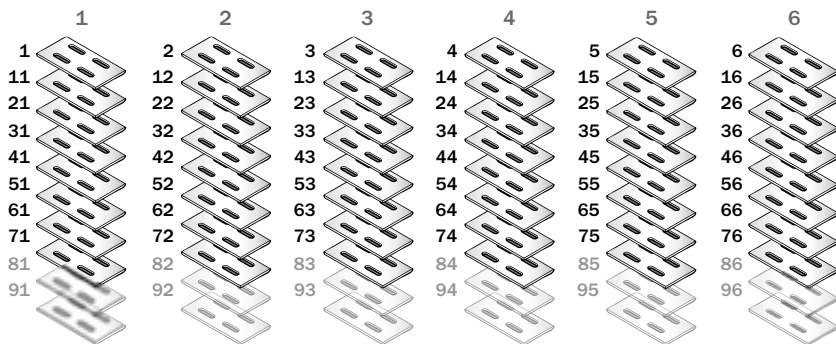


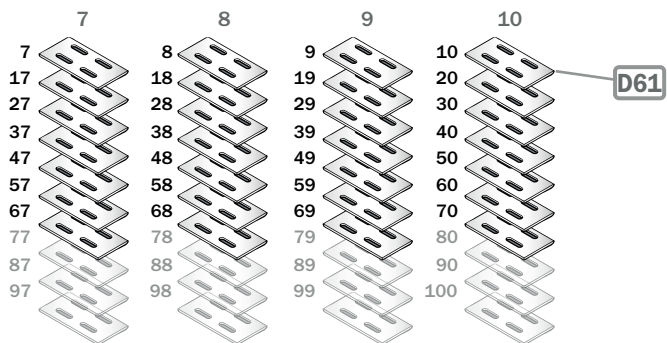
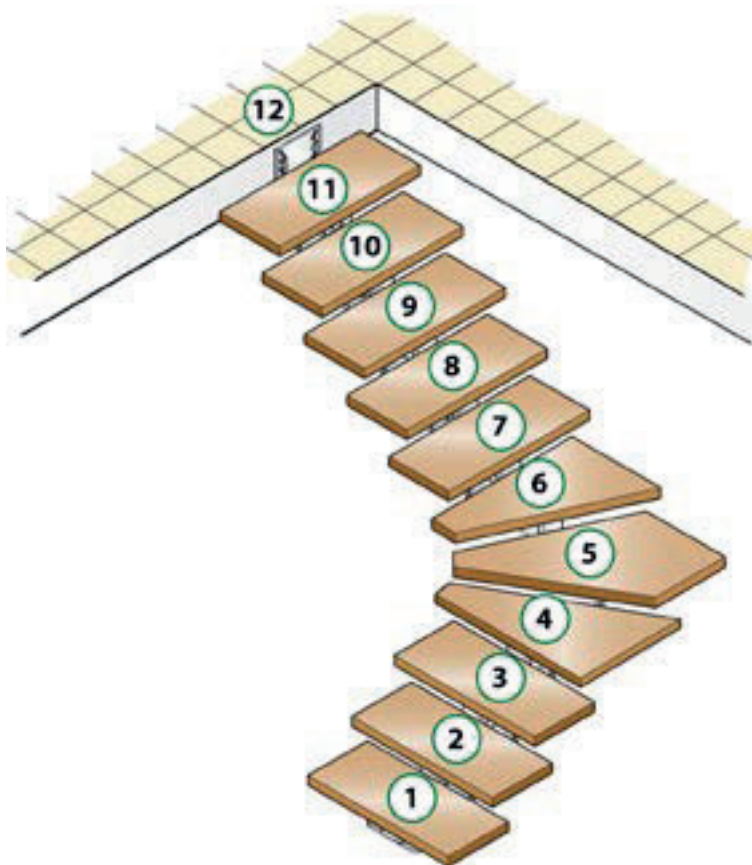


H	D61	H	D61
224	0	269	83
225	3	270	85
226	5	271	87
227	7	272	89
228	9	273	90
229	10	274	92
230	12	275	94
231	14	276	96
232	16	277	98
233	18	278	100
234	20		
235	21		
236	23		
237	25		
238	27		
239	29		
240	30		
241	32		
242	34		
243	36		
244	38		
245	40		
246	41		
247	43		
248	45		
249	47		
250	49		
251	50		
252	52		
253	54		
254	56		
255	58		
256	60		
257	61		
258	63		
259	65		
260	67		
261	69		
262	70		
263	72		
264	74		
265	76		
266	78		
267	80		
268	81		

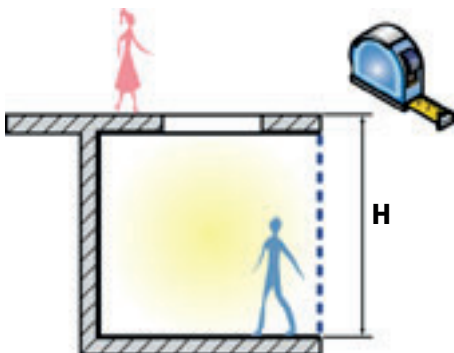


H = 265 ► D61 = 76

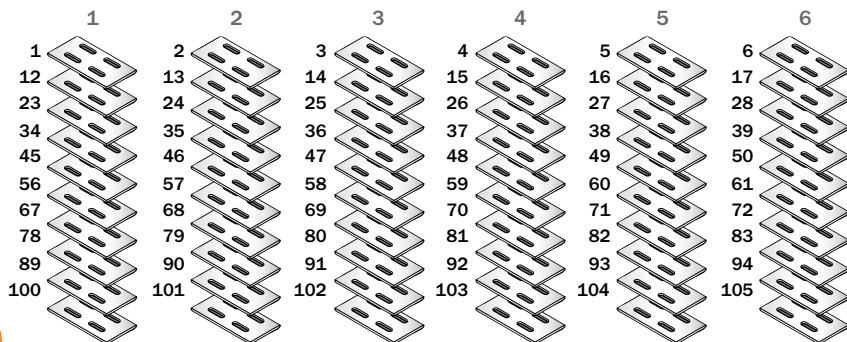


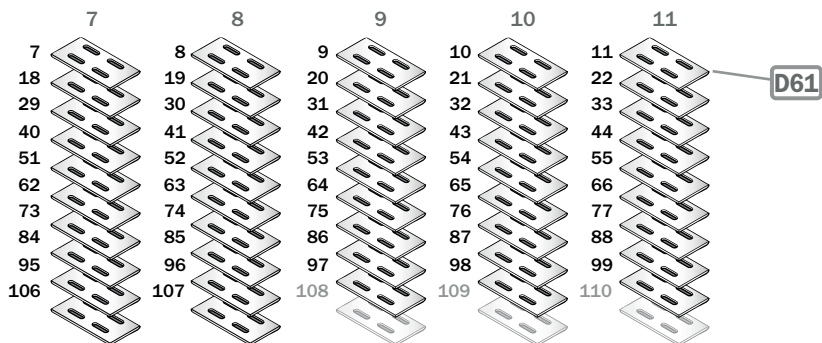
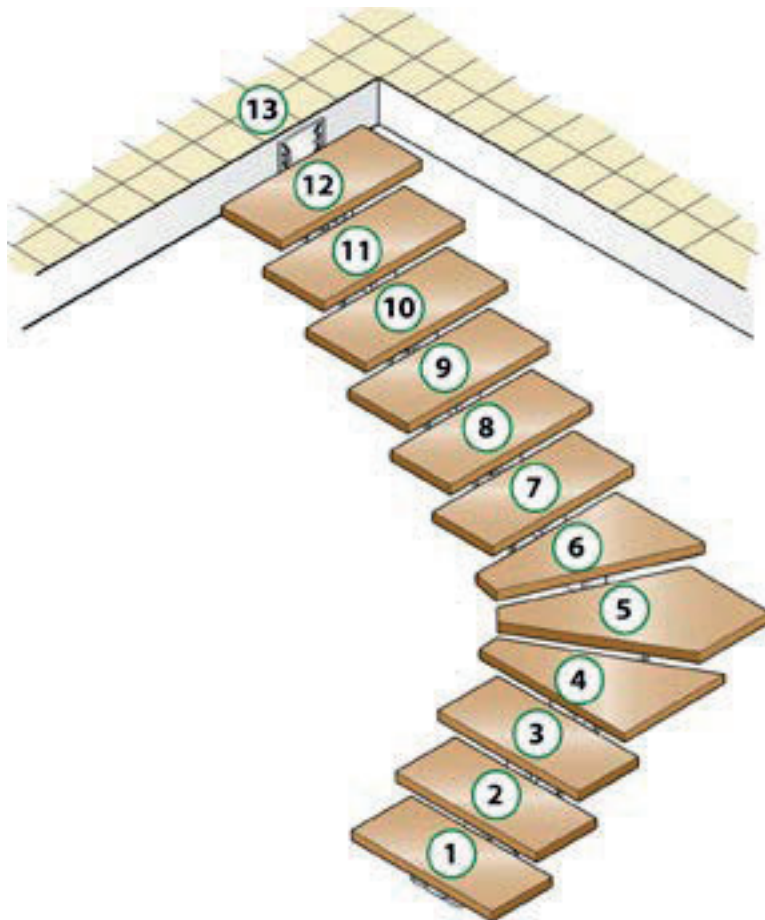


H	D61	H	D61
242	0	287	83
243	2	288	85
244	4	289	87
245	6	290	88
246	8	291	90
247	10	292	92
248	11	293	94
249	13	294	96
250	15	295	98
251	17	296	99
252	19	297	101
253	21	298	103
254	22	299	105
255	24	300	107
256	26	301	109
257	28	302	110
258	30		
259	32		
260	33		
261	35		
262	36		
263	39		
264	41		
265	43		
266	44		
267	46		
268	47		
269	50		
270	52		
271	54		
272	55		
273	57		
274	59		
275	61		
276	63		
277	65		
278	66		
279	68		
280	70		
281	72		
282	74		
283	76		
284	77		
285	79		
286	81		

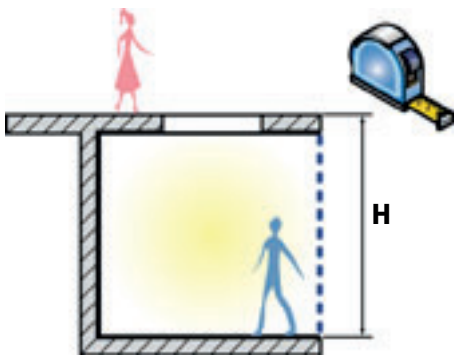


H = 300 ► D61 = 107

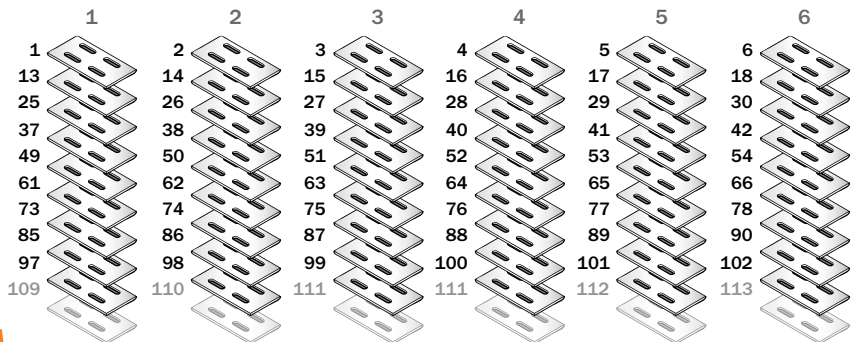


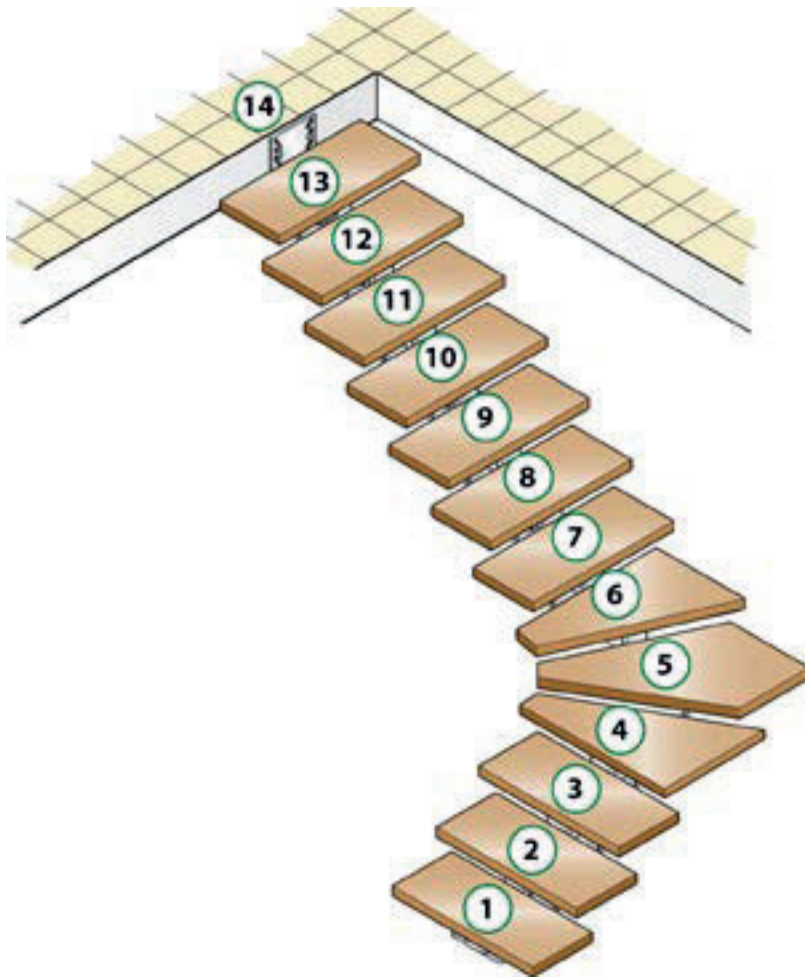


H	D61	H	D61
261	0	306	84
262	3	307	86
263	5	308	88
264	7	309	90
265	9	310	92
266	11	311	94
267	12	312	96
268	14	313	97
269	16	314	99
270	18	315	101
271	20	316	103
272	22	317	105
273	24	318	107
274	25	319	108
275	27	320	110
276	29	321	112
277	31	322	114
278	33	323	116
279	35	324	118
280	36	325	120
281	38	326	125
282	40	327	127
283	42	328	129
284	44	329	130
285	46		
286	48		
287	49		
288	51		
289	53		
290	55		
291	57		
292	59		
293	60		
294	62		
295	64		
296	66		
297	68		
298	70		
299	72		
300	73		
301	75		
302	77		
303	79		
304	81		
305	83		

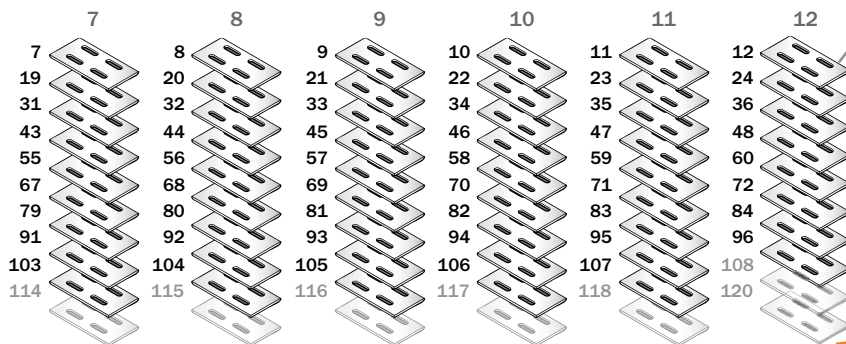


H = 318 ► D61 = 107

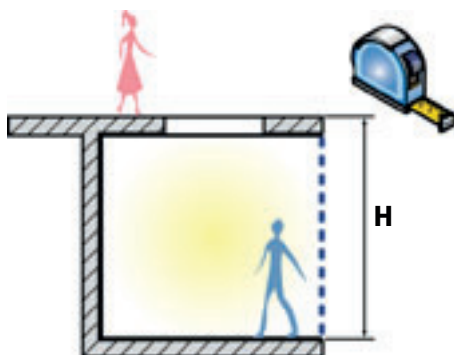




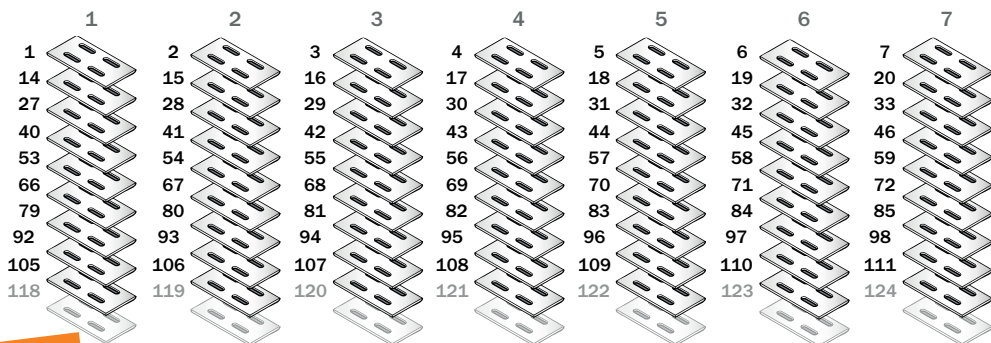
D61

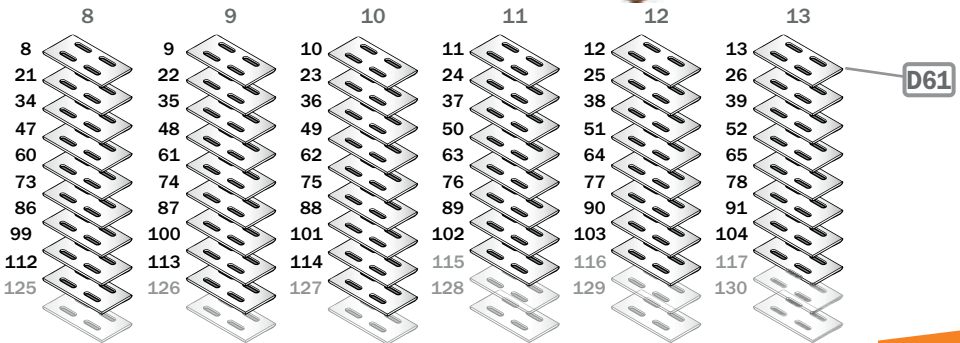
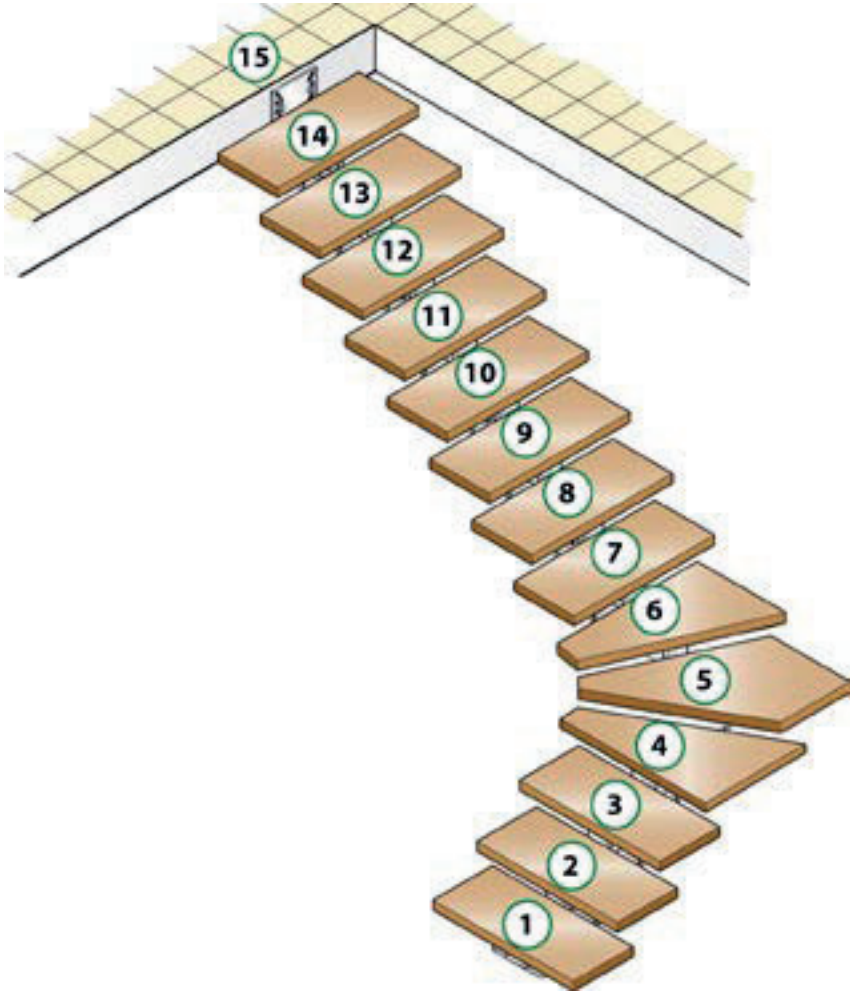


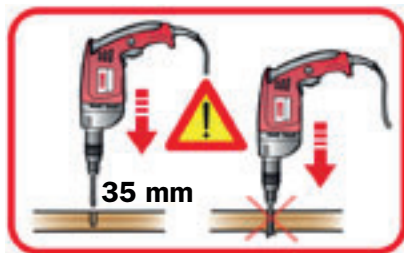
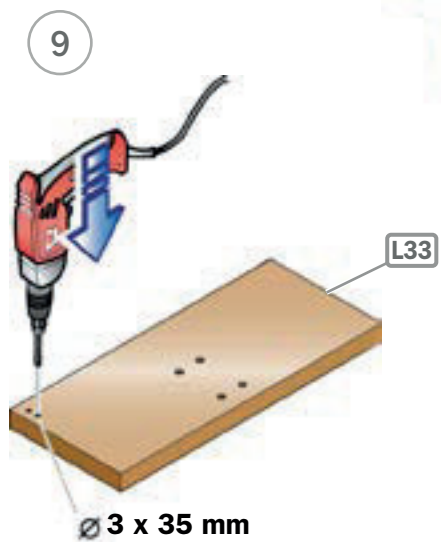
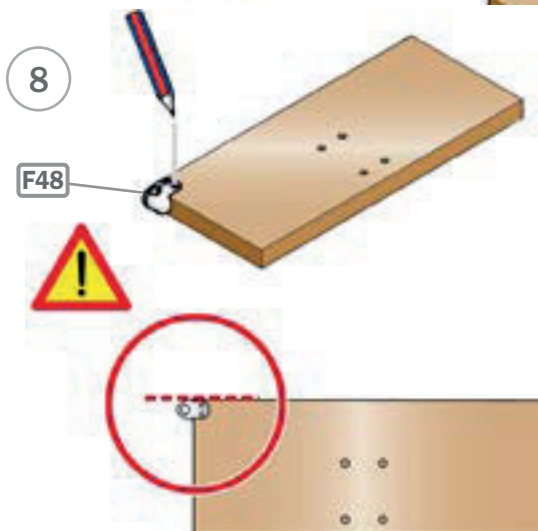
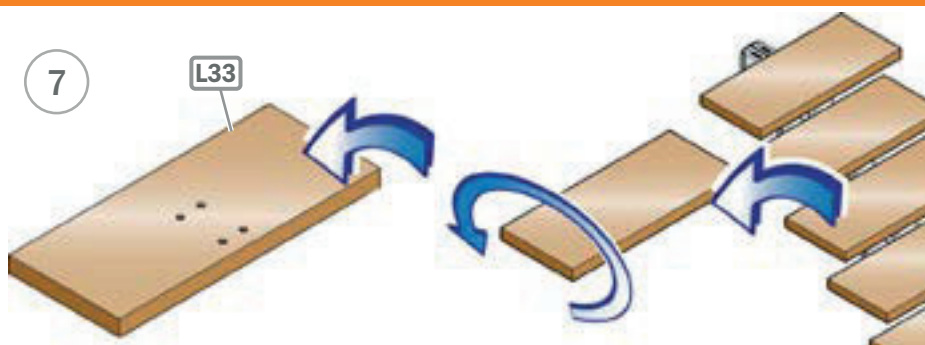
H	D61	H	D61
279	0	324	84
280	2	325	86
281	4	326	88
282	6	327	90
283	8	328	91
284	10	329	93
285	12	330	95
286	13	331	97
287	15	332	99
288	17	333	101
289	19	334	103
290	21	335	104
291	23	336	106
292	25	337	108
293	26	338	110
294	28	339	112
295	30	340	114
296	32	341	116
297	34	342	117
298	36	343	119
299	38	344	121
300	39	345	123
301	41	346	125
302	43	347	127
303	45	348	129
304	47	349	130
305	49		
306	51		
307	52		
308	54		
309	56		
310	58		
311	60		
312	62		
313	64		
314	65		
315	67		
316	69		
317	71		
318	73		
319	75		
320	77		
321	78		
322	80		
323	82		



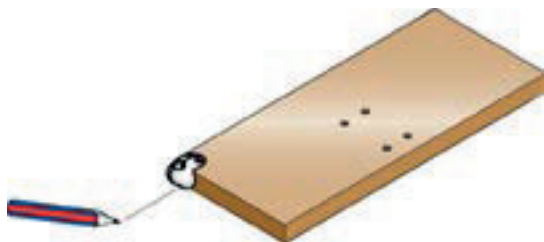
H = 340 ► D61 = 114



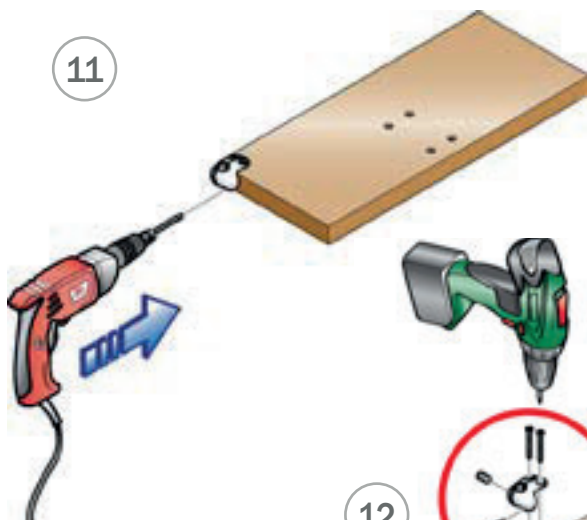




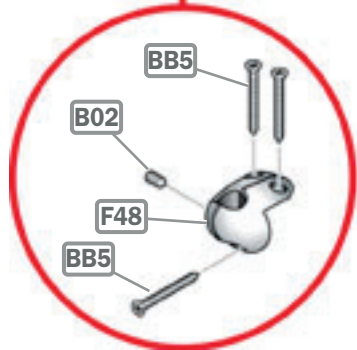
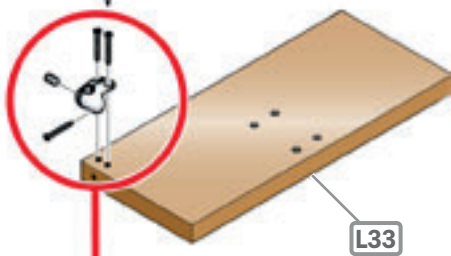
10

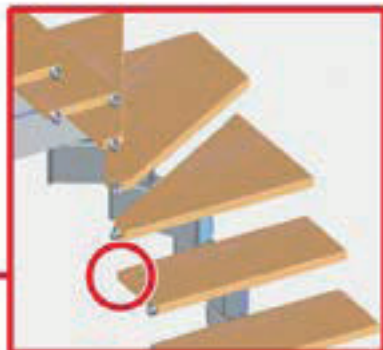
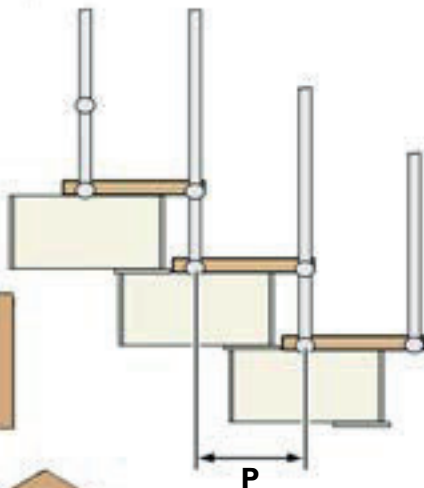
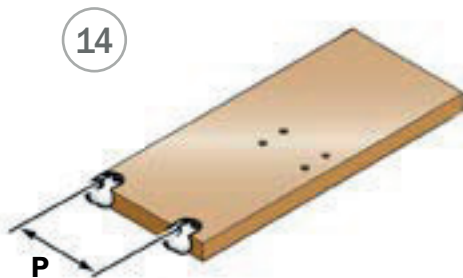
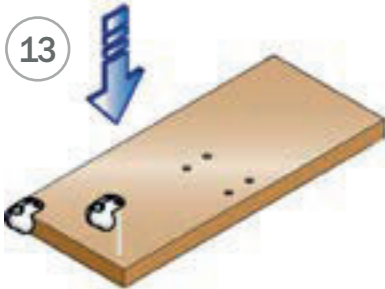


11

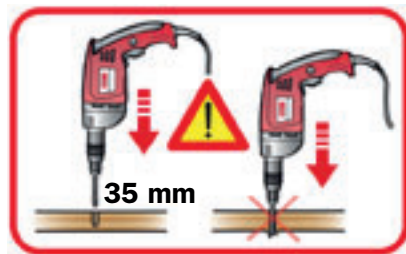
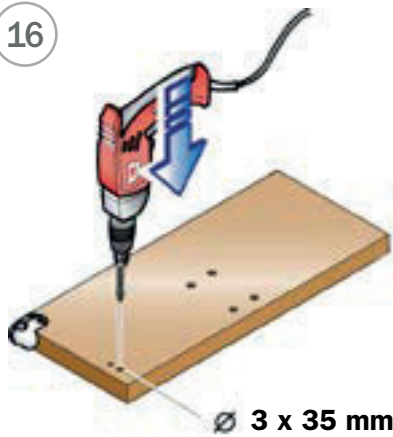


12

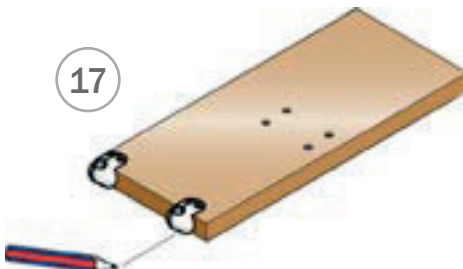




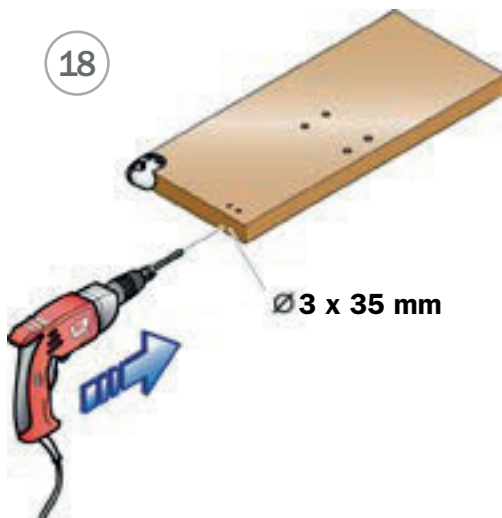
16



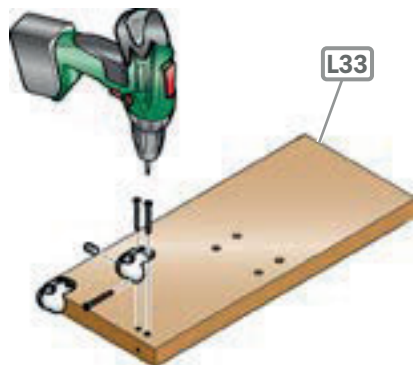
17



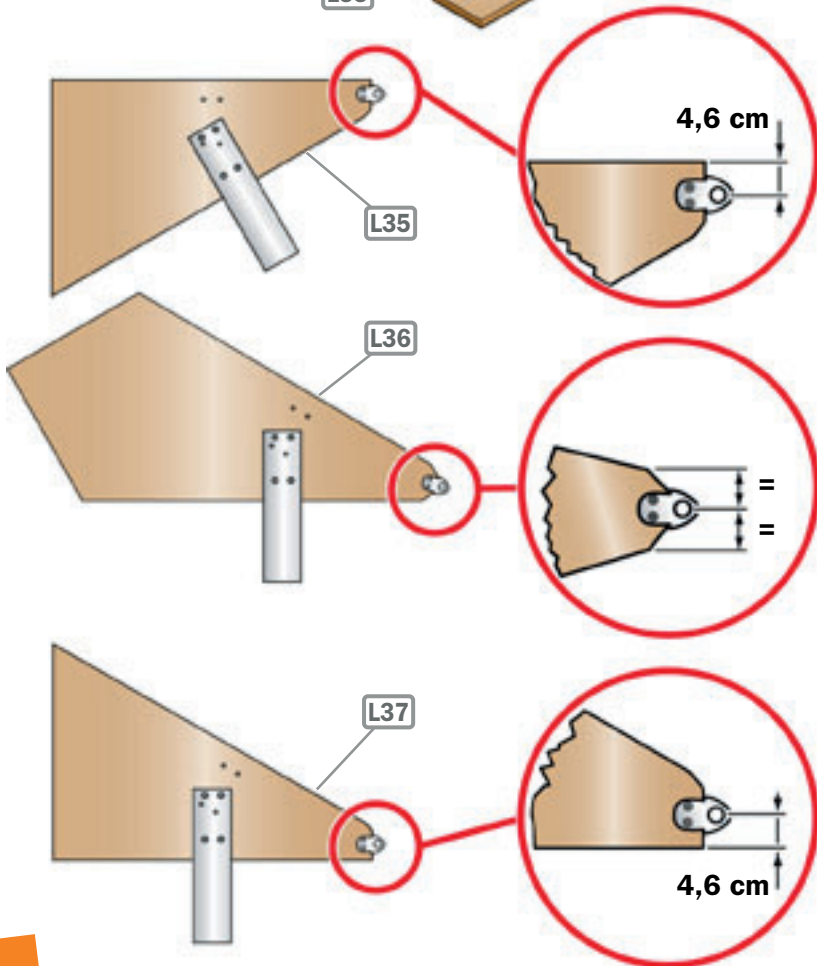
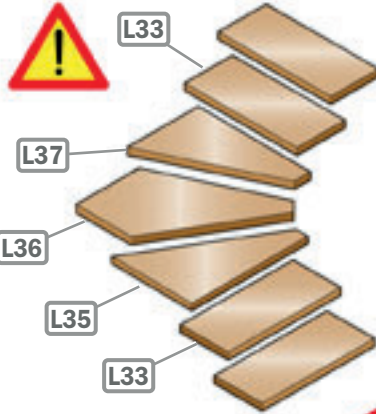
18



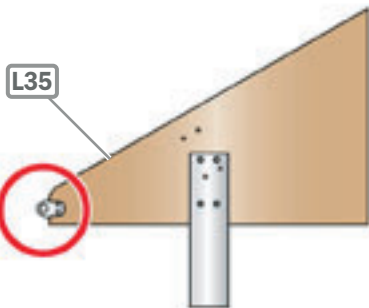
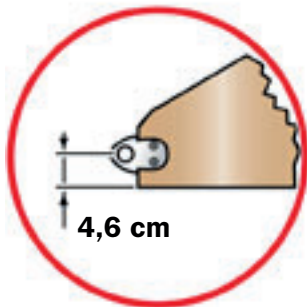
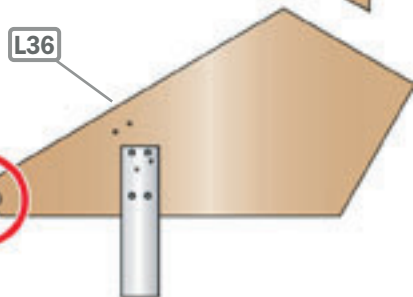
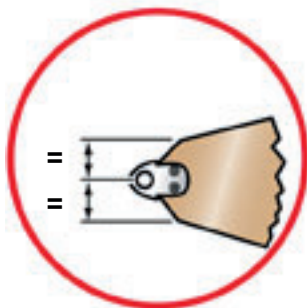
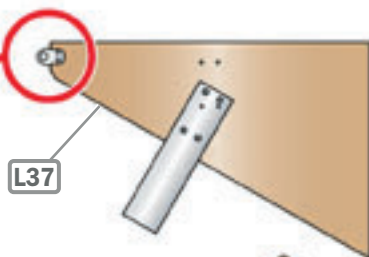
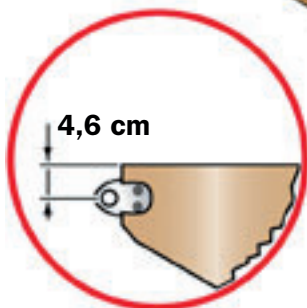
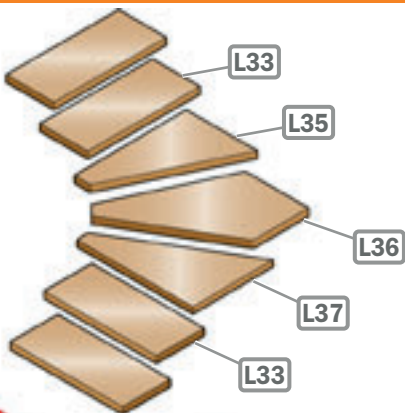
19

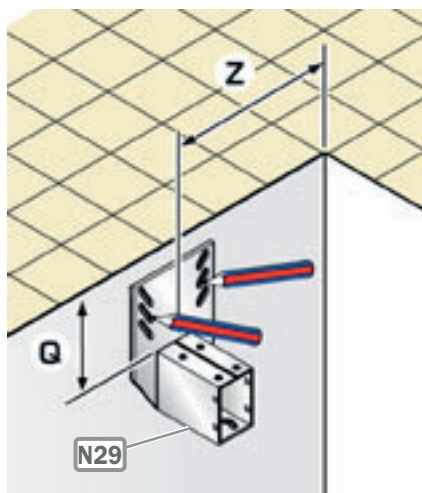


20 a



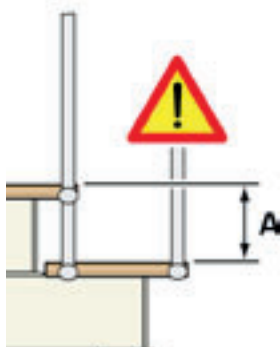
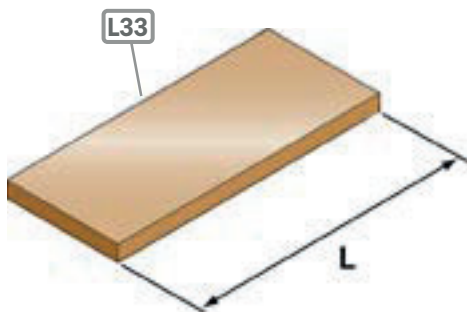
20 b



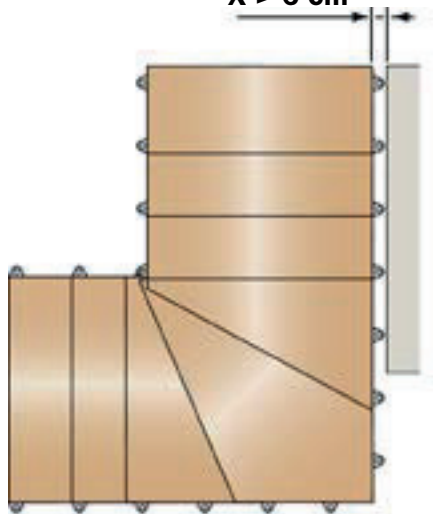


$$Q = A + 4,4 \text{ cm}$$

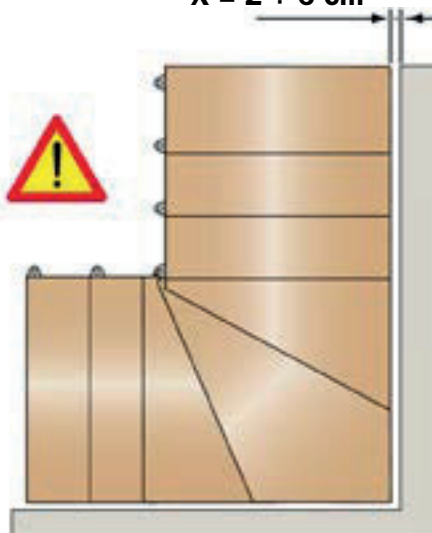
$$Z = L/2 + X$$



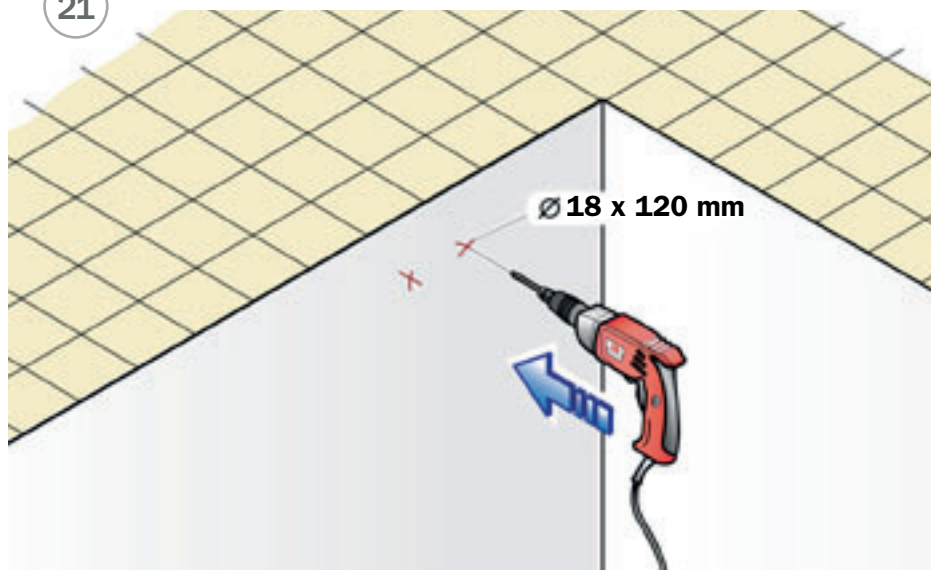
$$X > 6 \text{ cm}$$



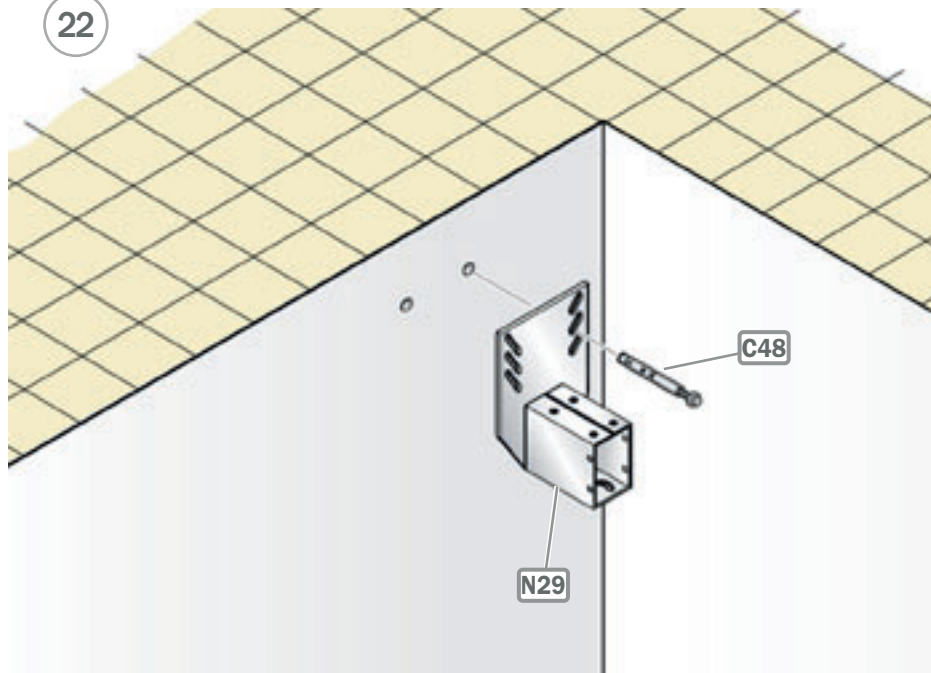
$$X = 2 \div 6 \text{ cm}$$



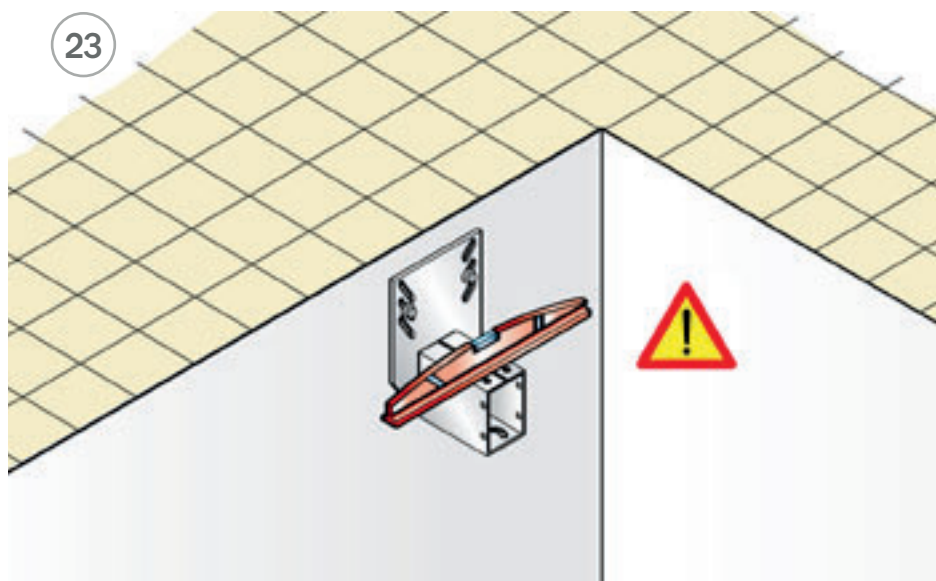
21



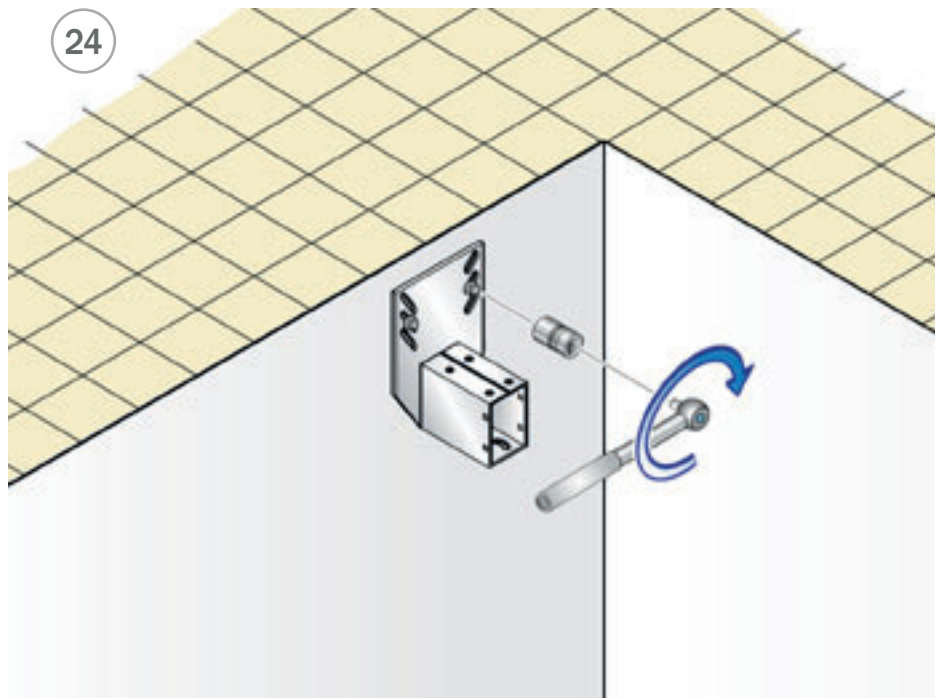
22



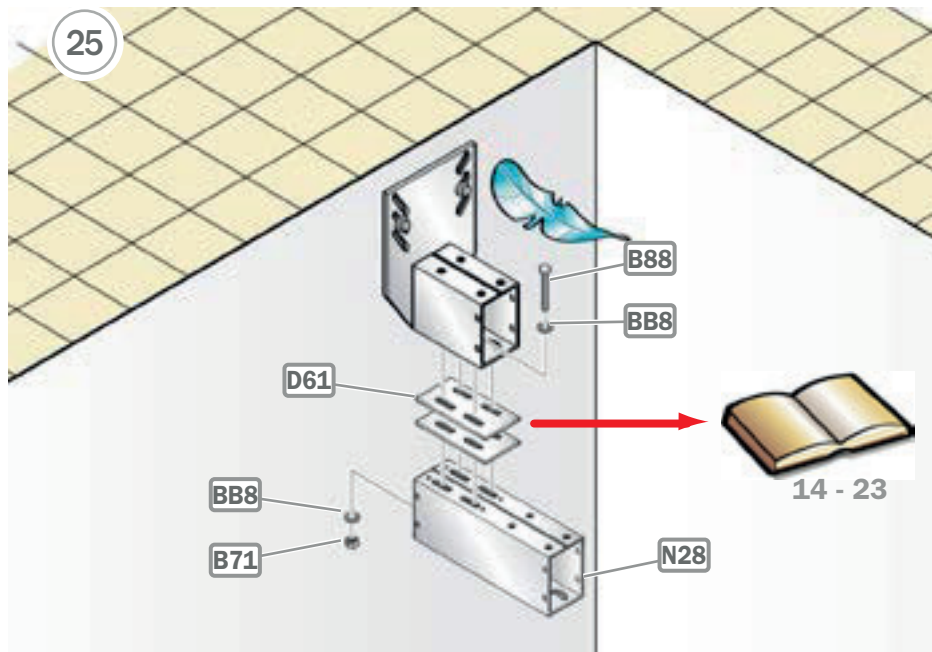
23



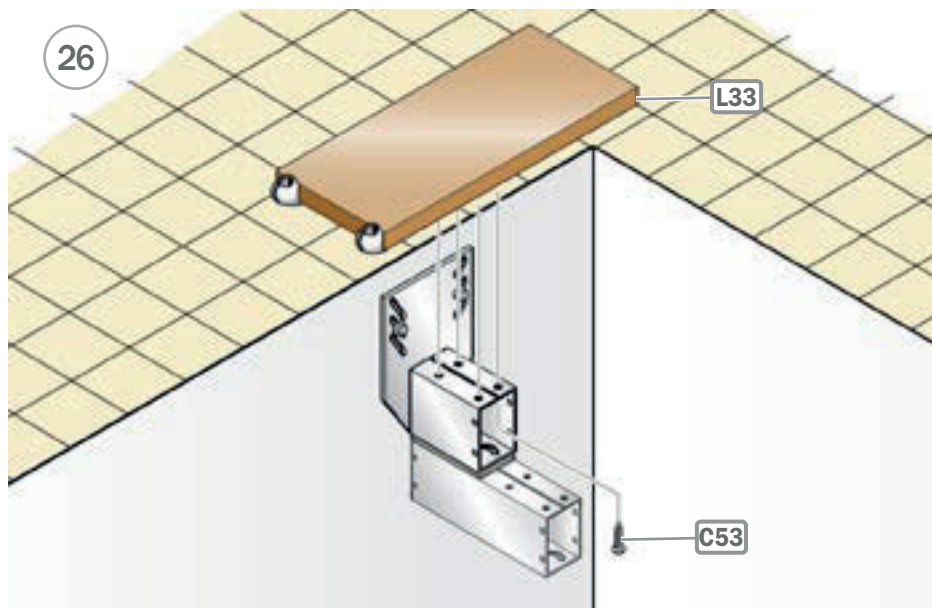
24

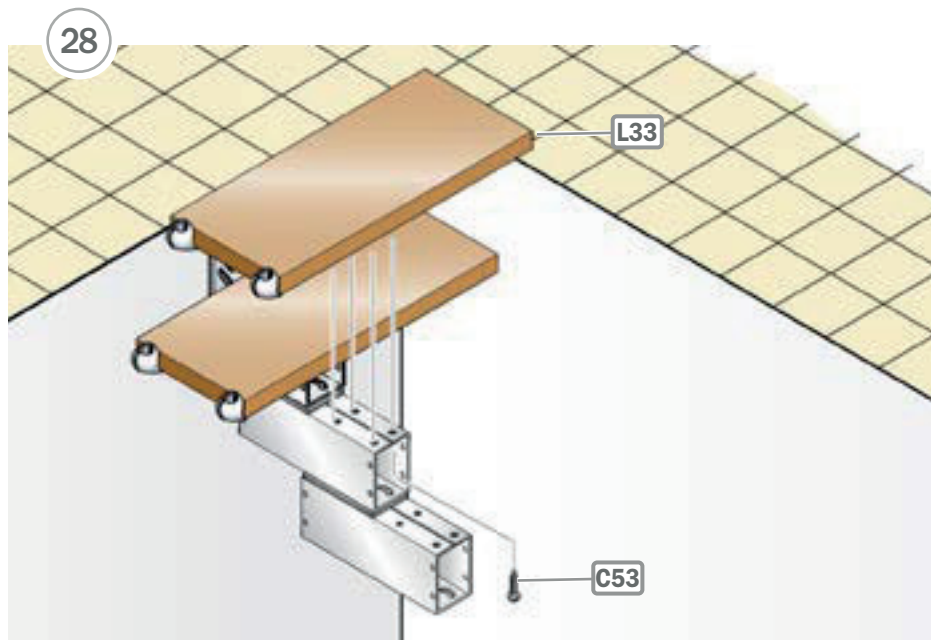
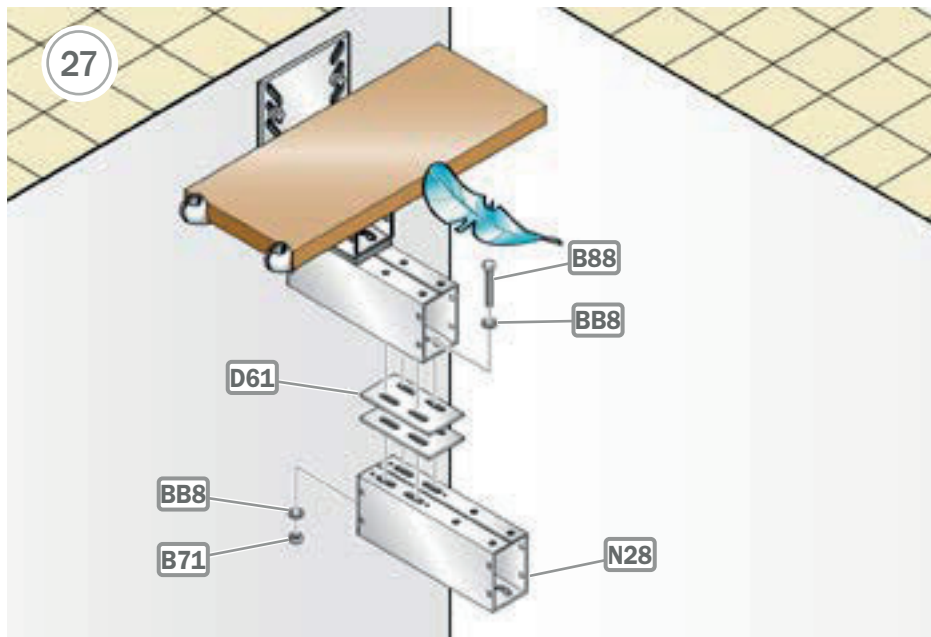


25

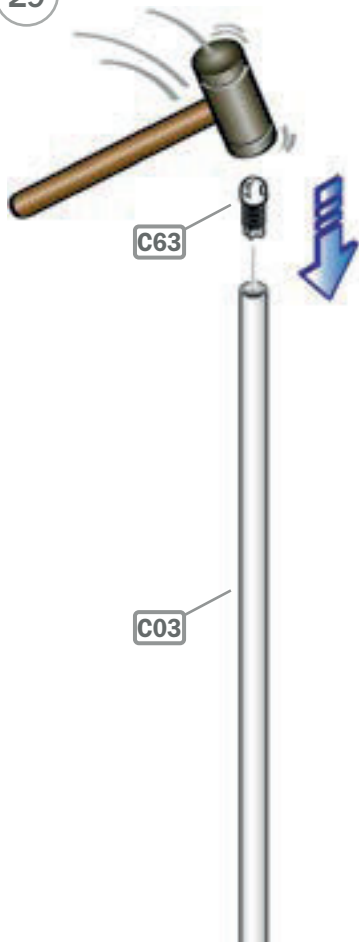


26

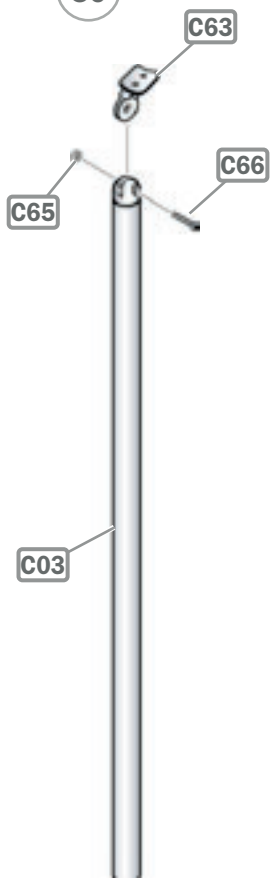


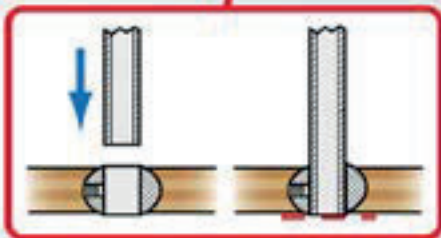
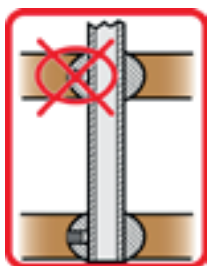
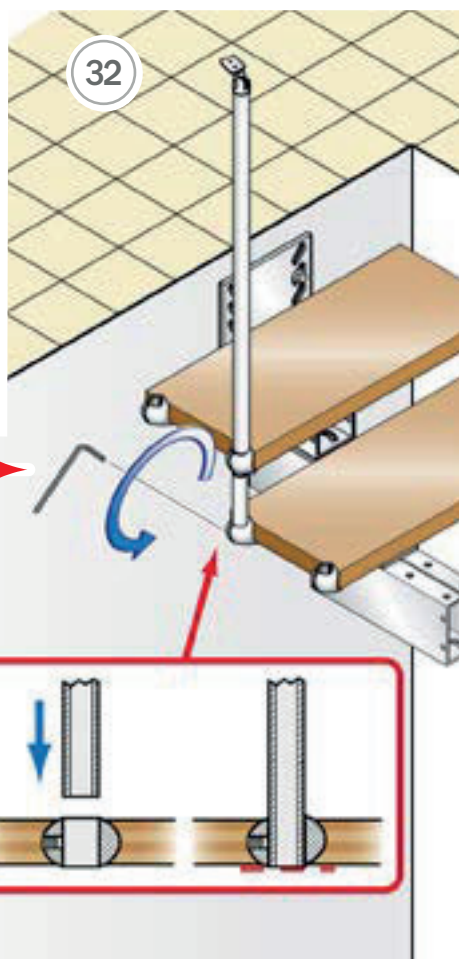
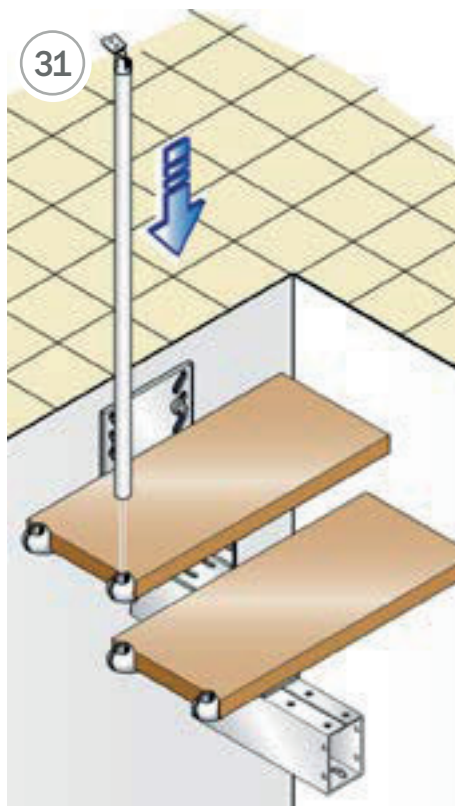


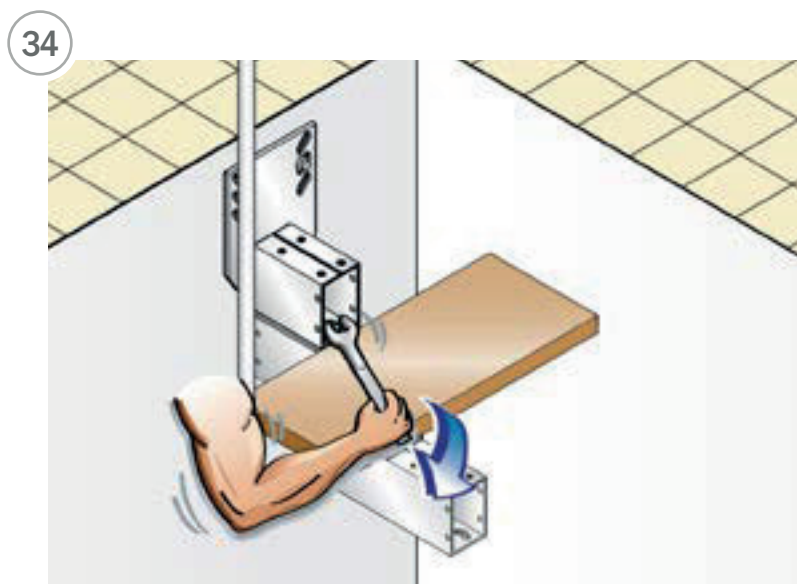
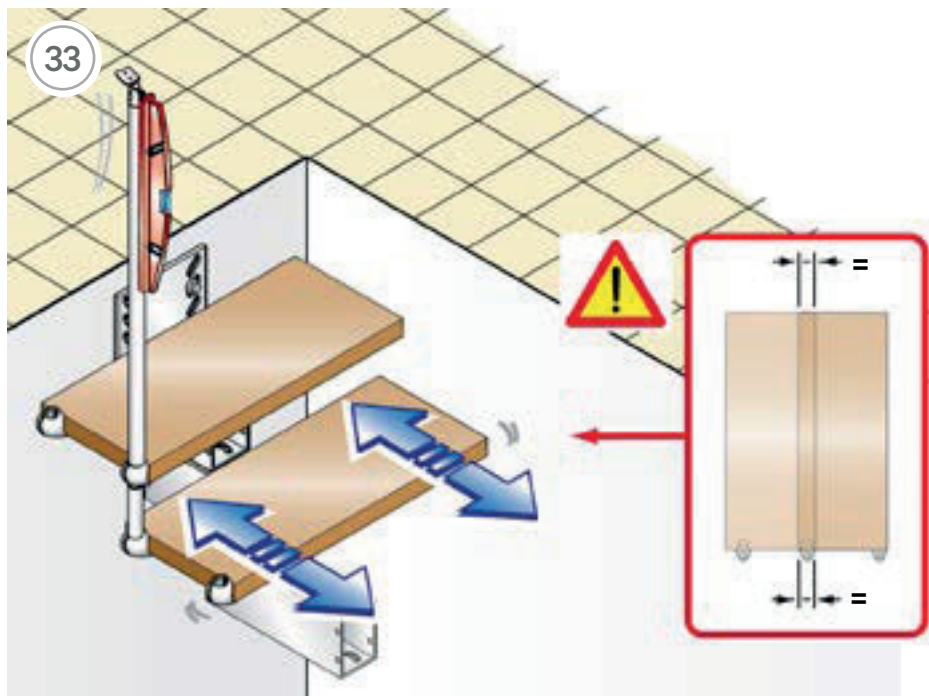
29

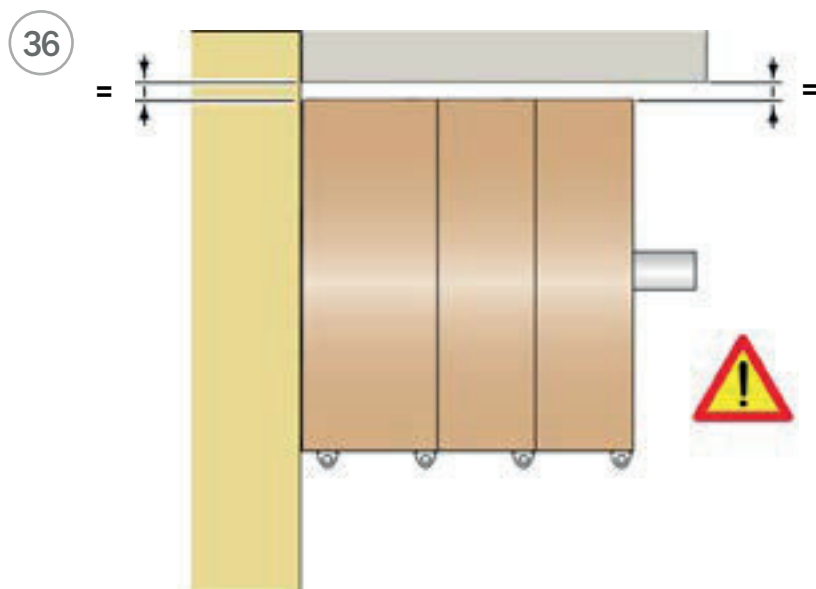
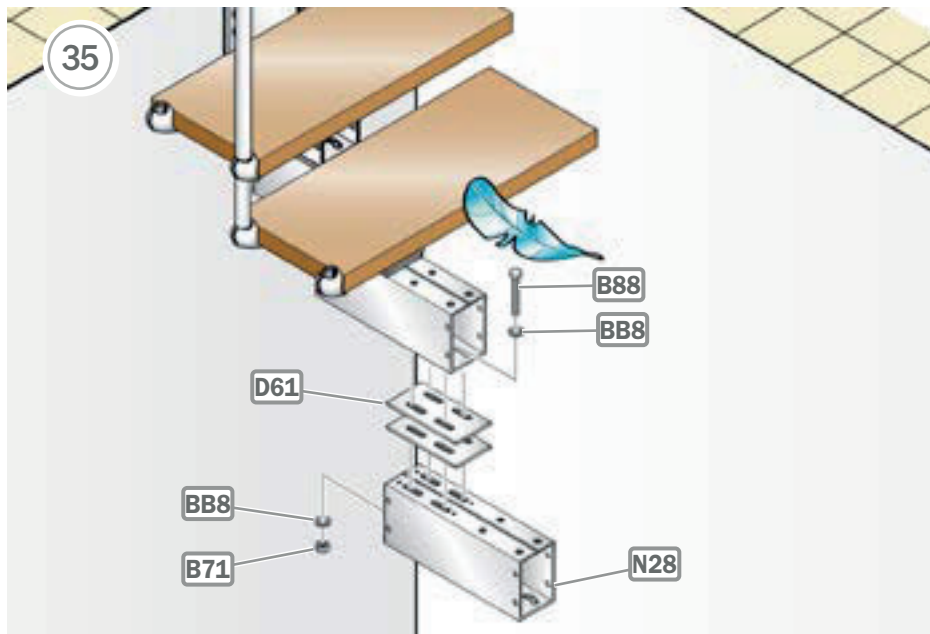


30

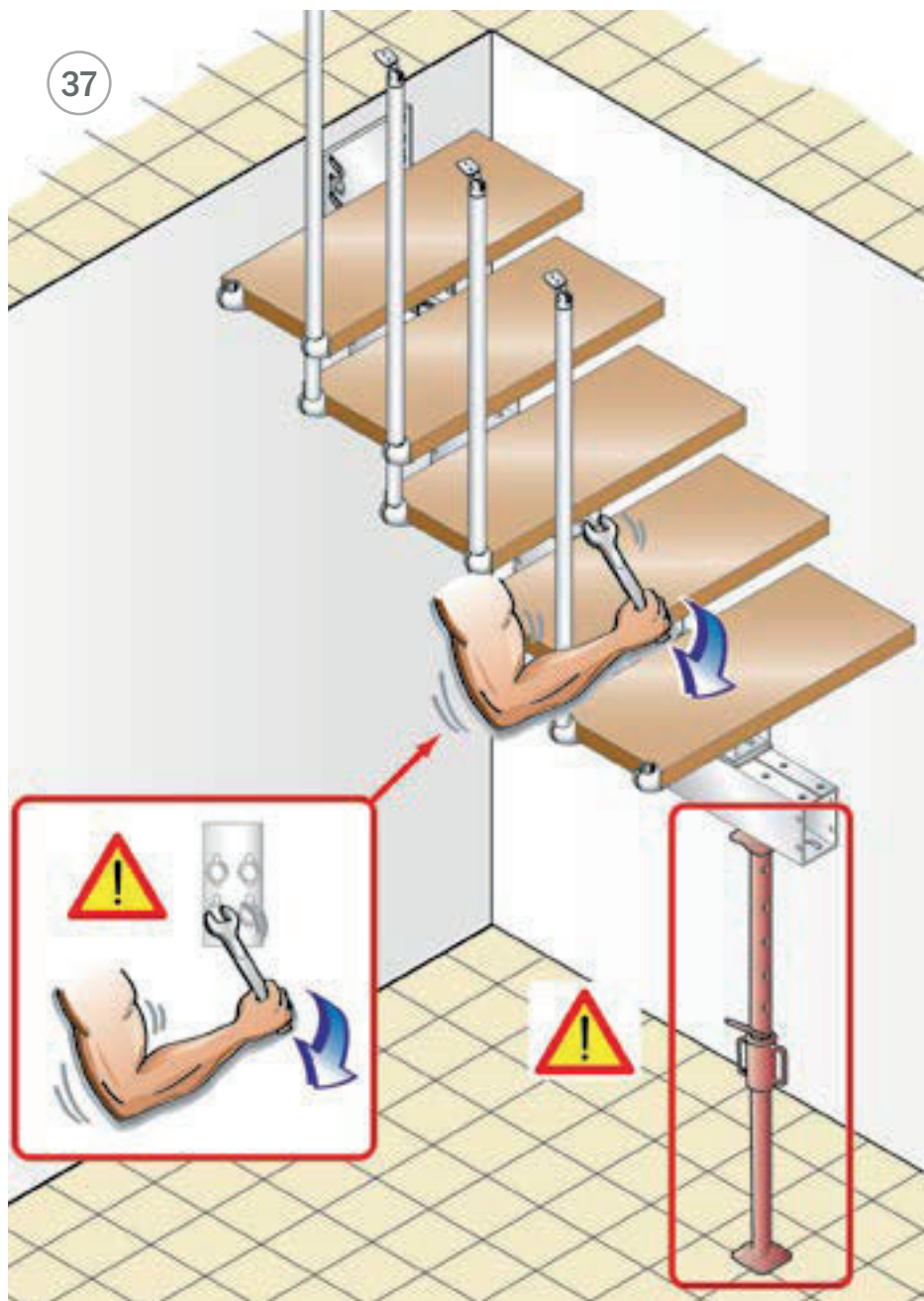




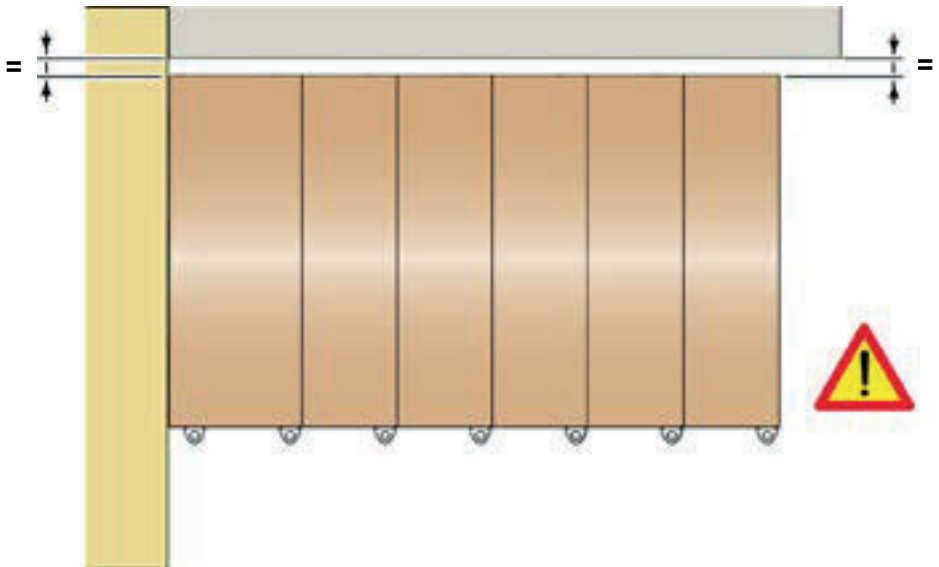
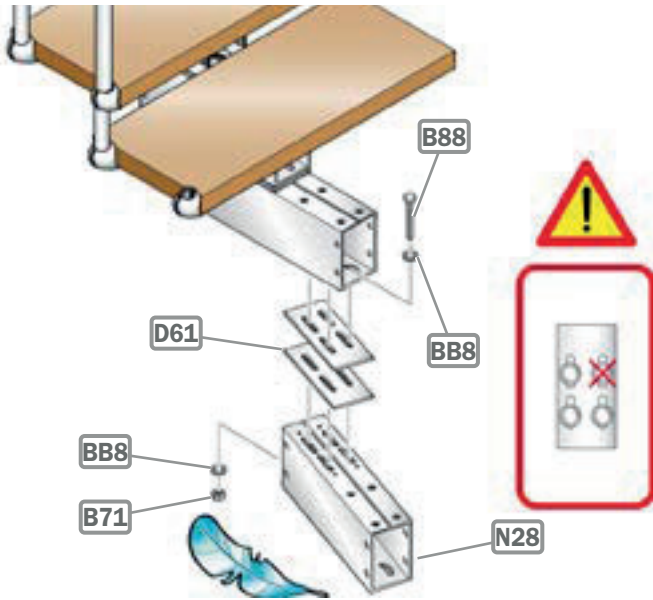




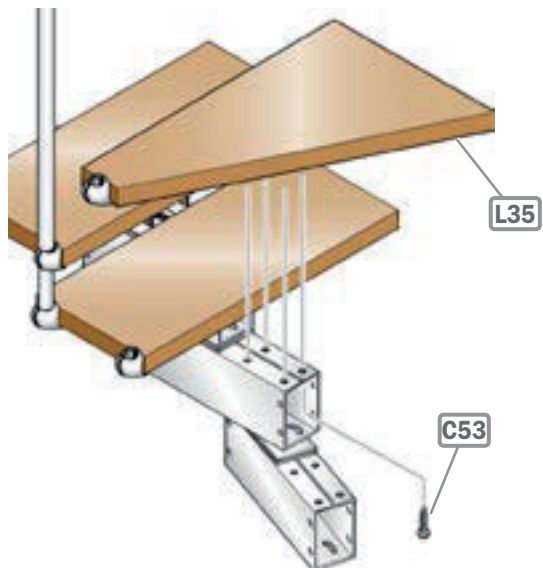
37



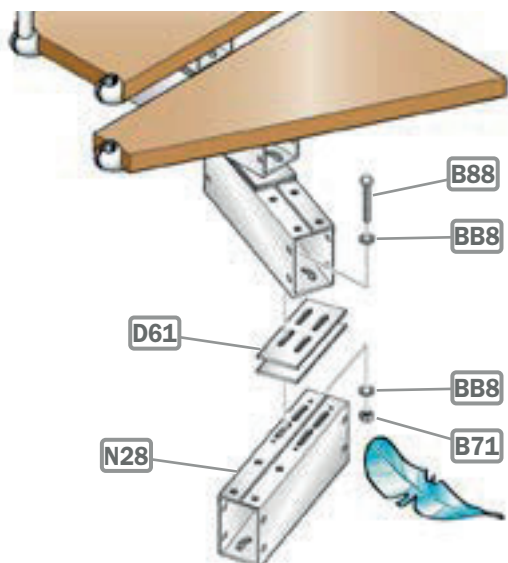
38



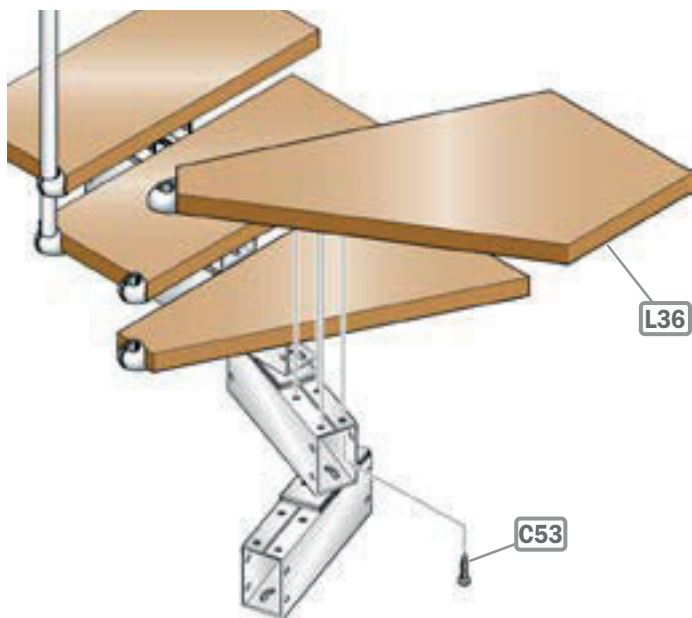
39



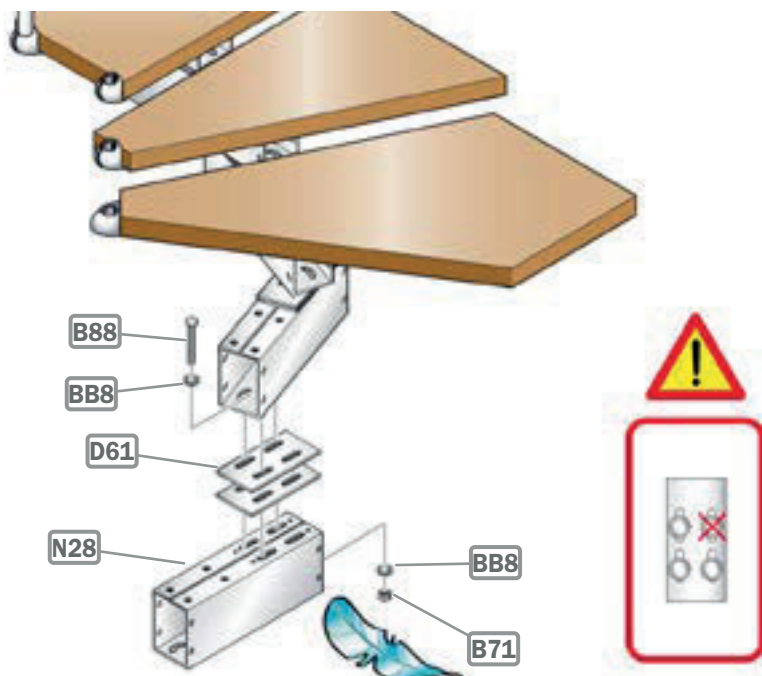
40



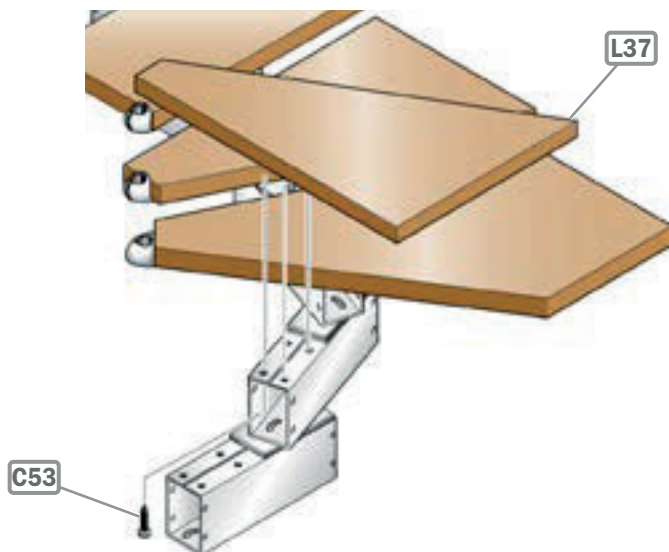
41



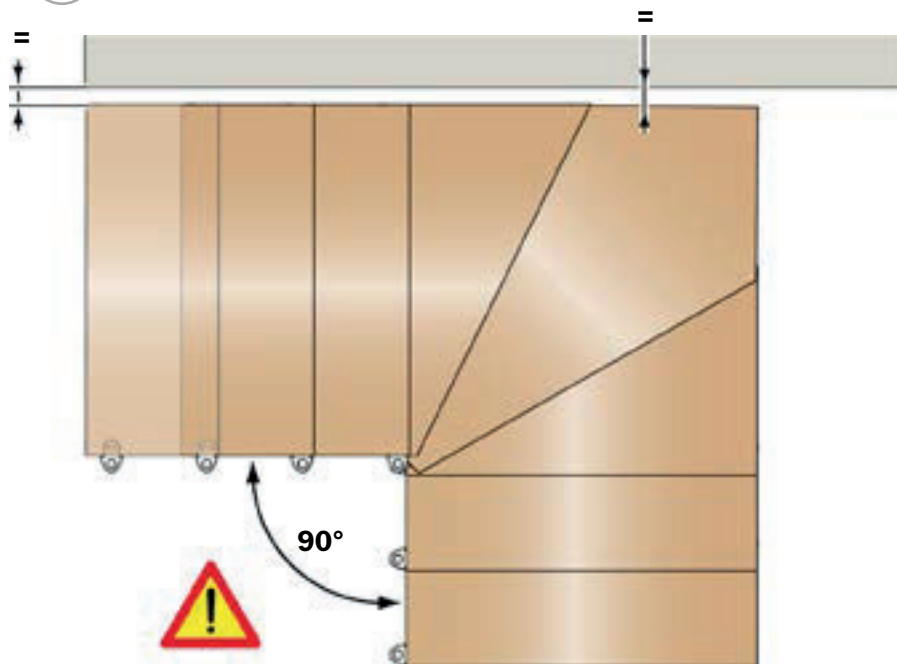
42



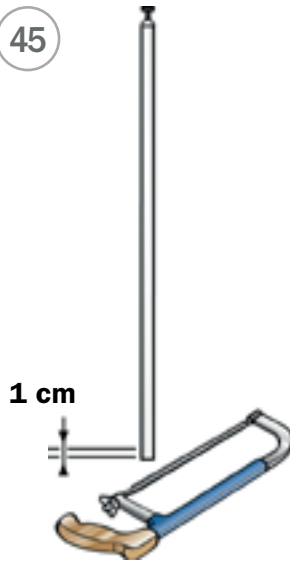
43



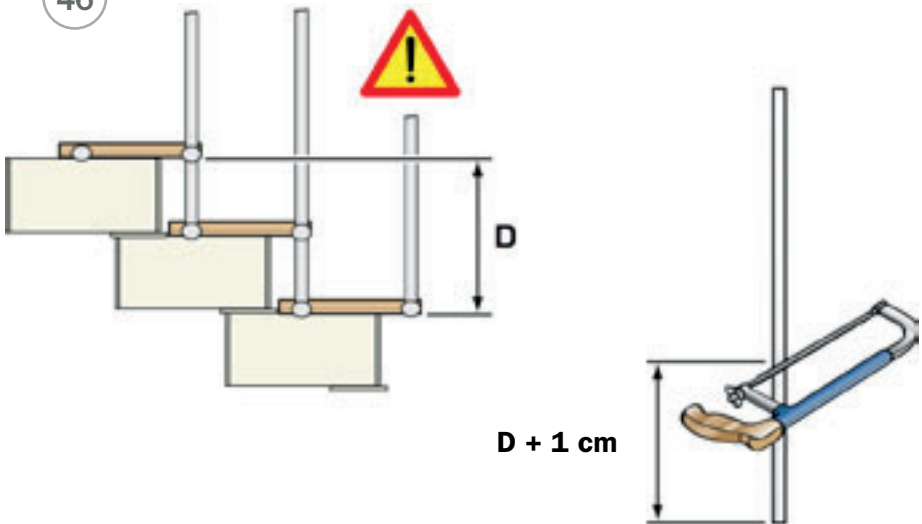
44



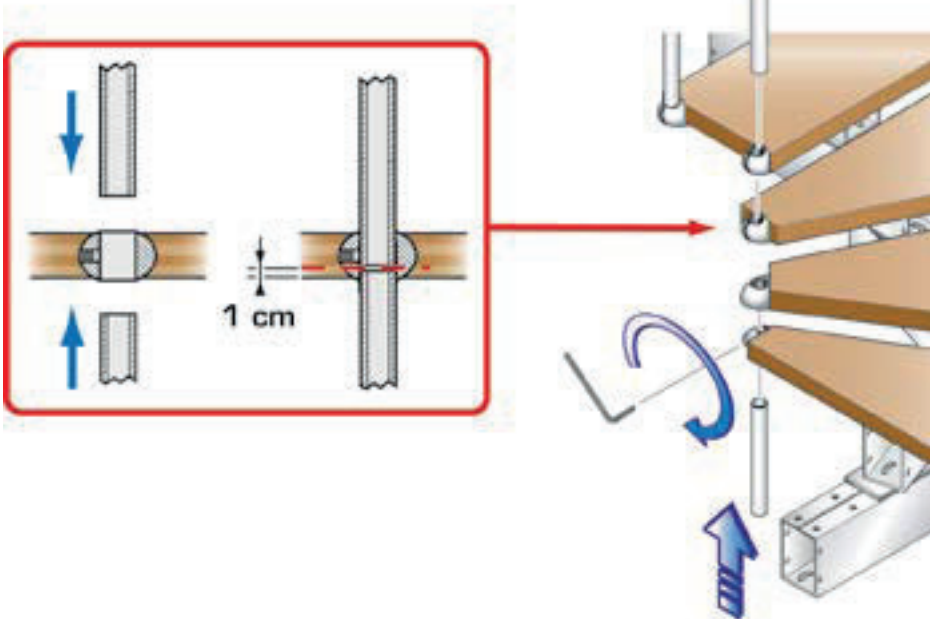
45



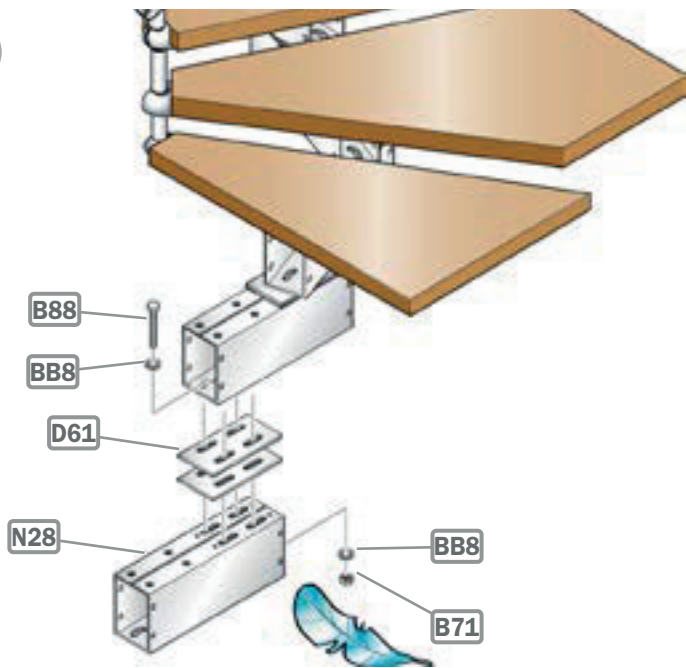
46



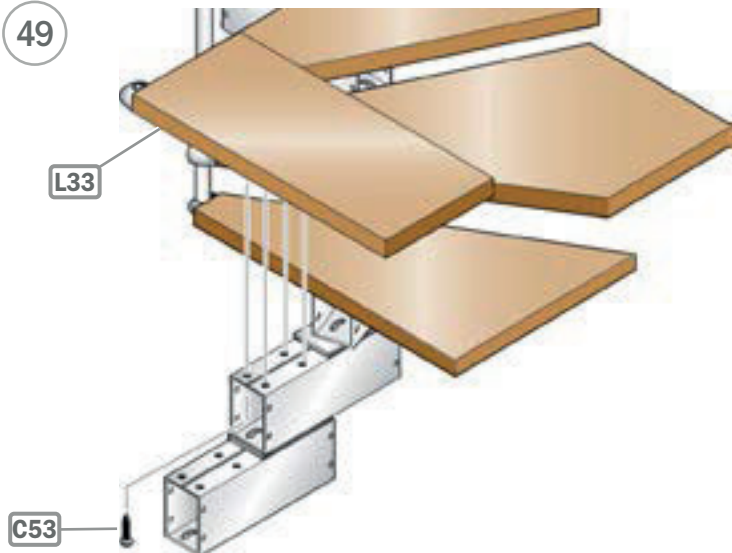
47



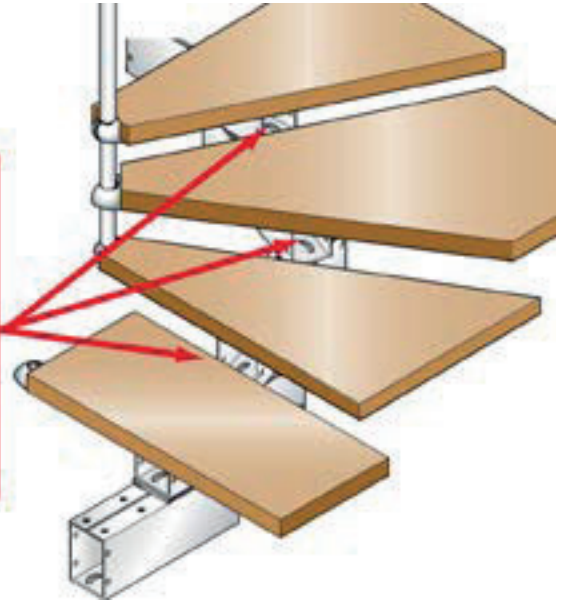
48



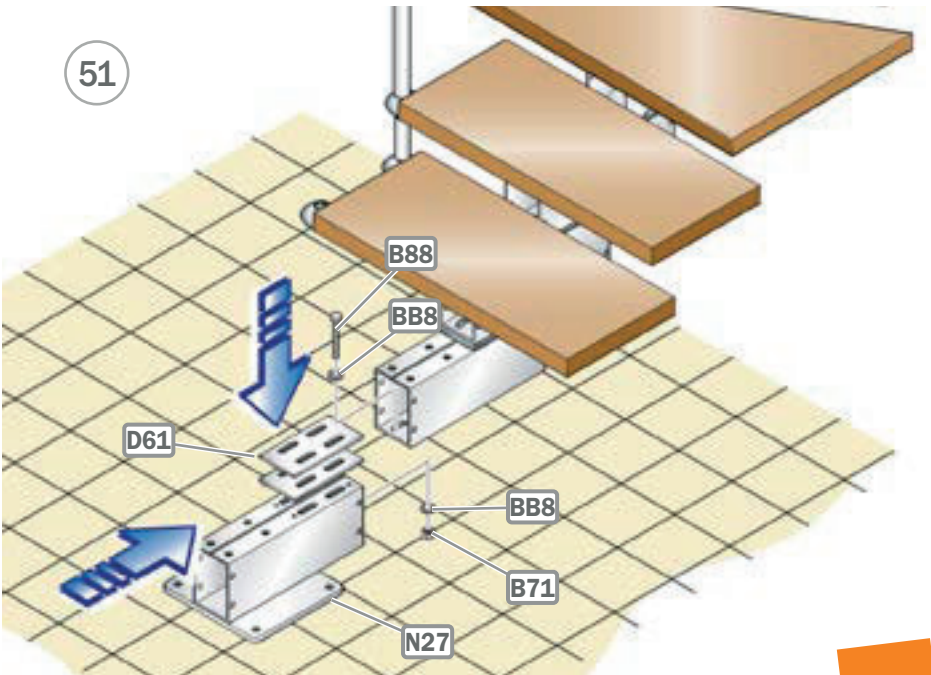
49

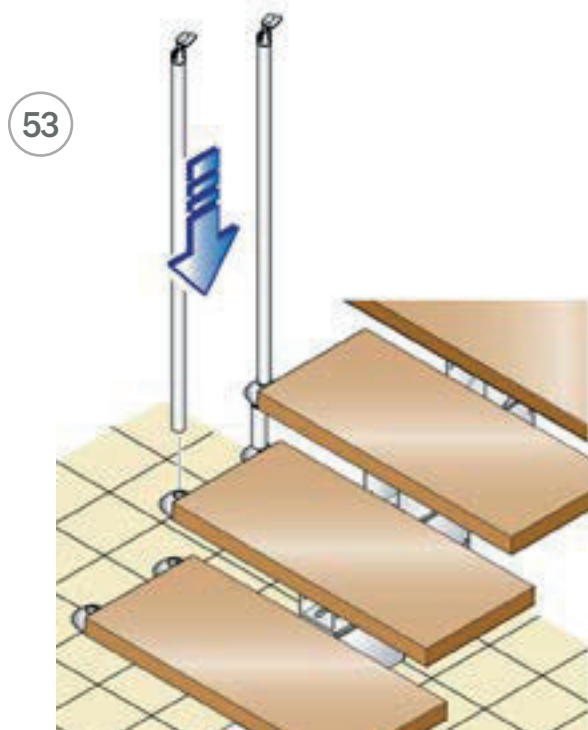
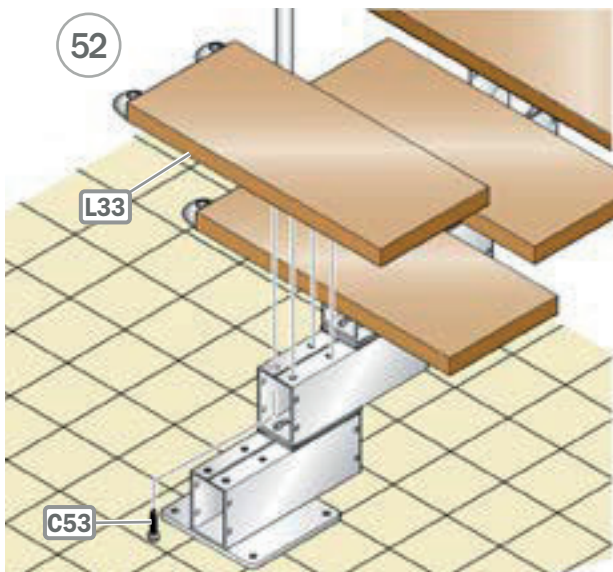


50

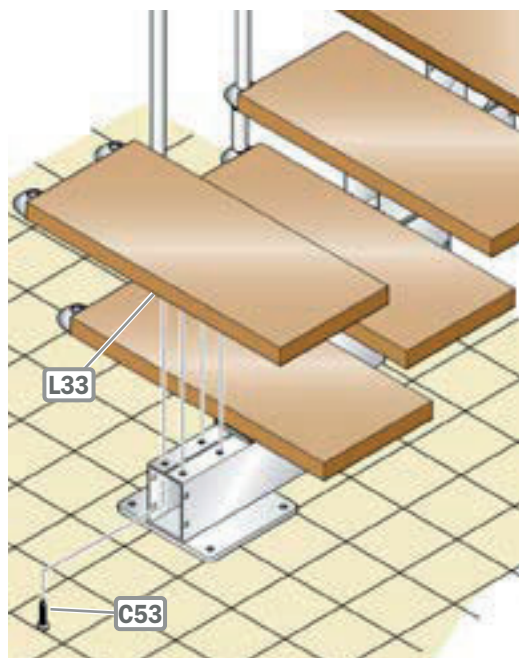


51

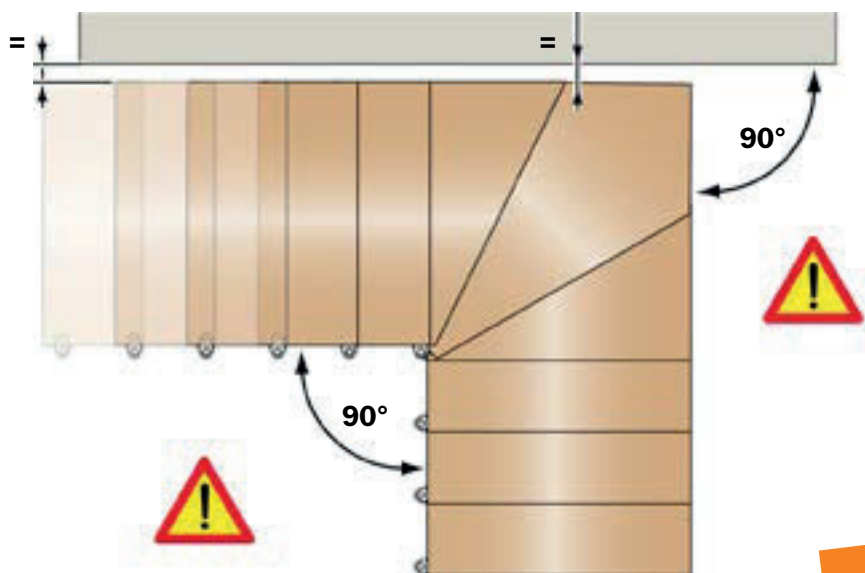
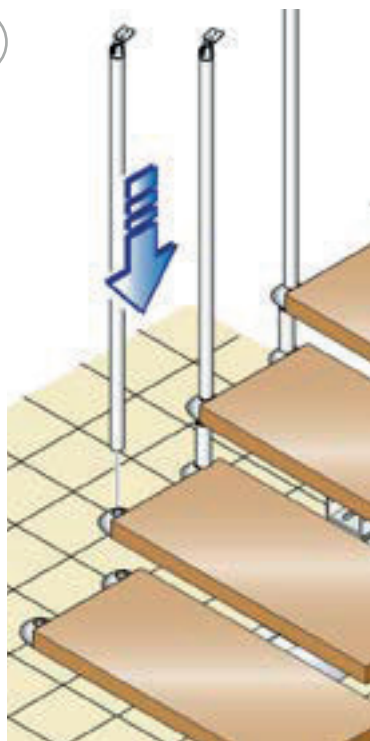




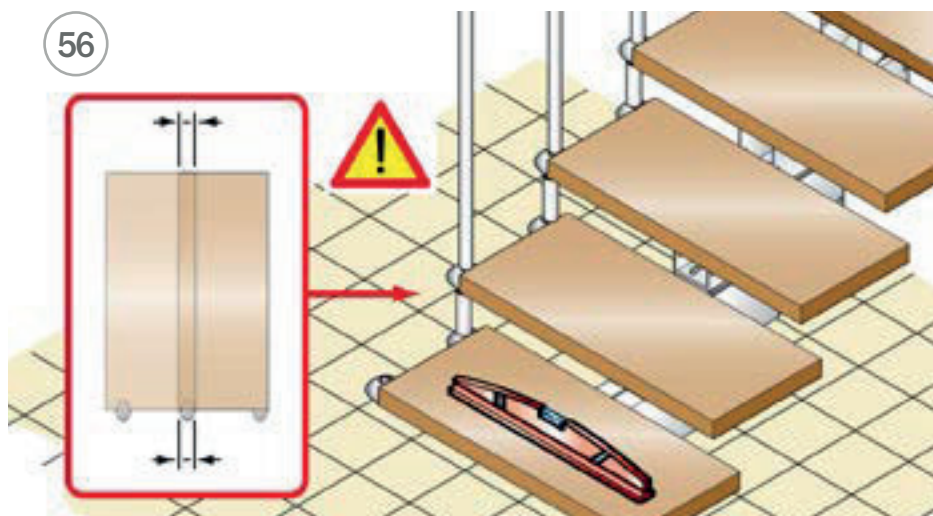
54



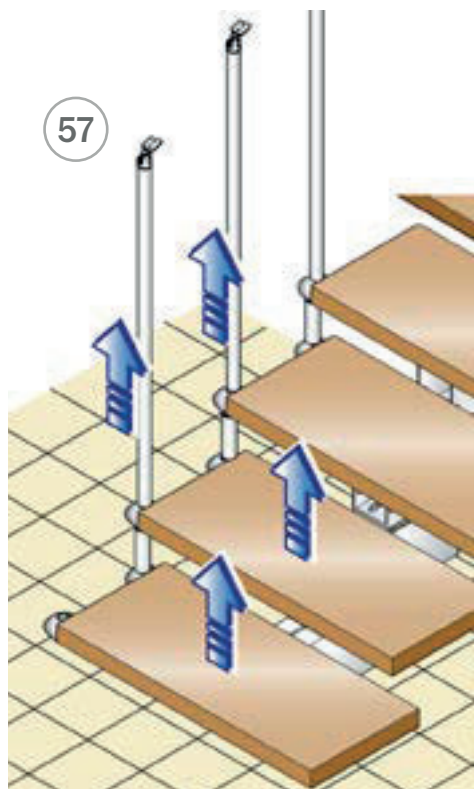
55



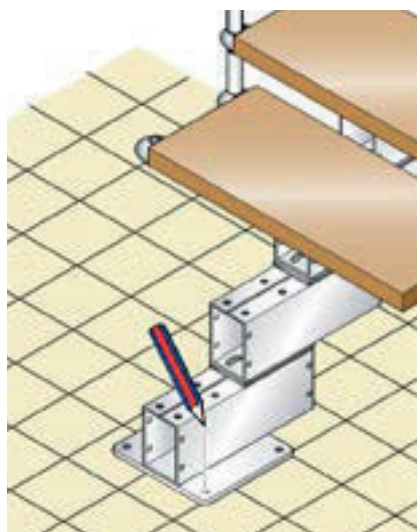
56

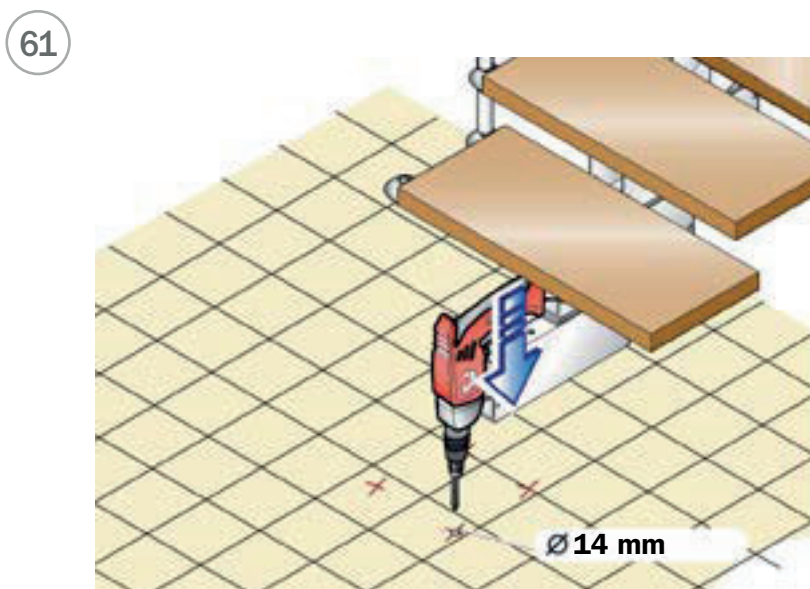
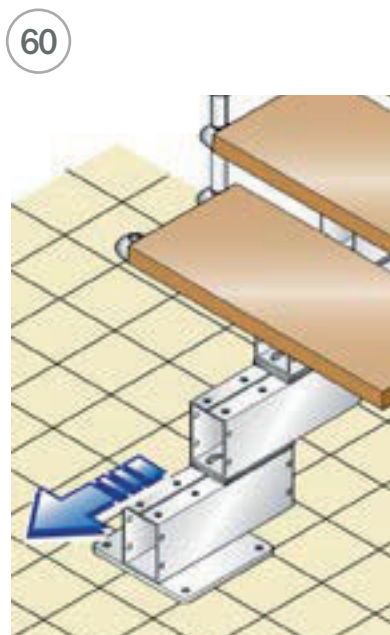
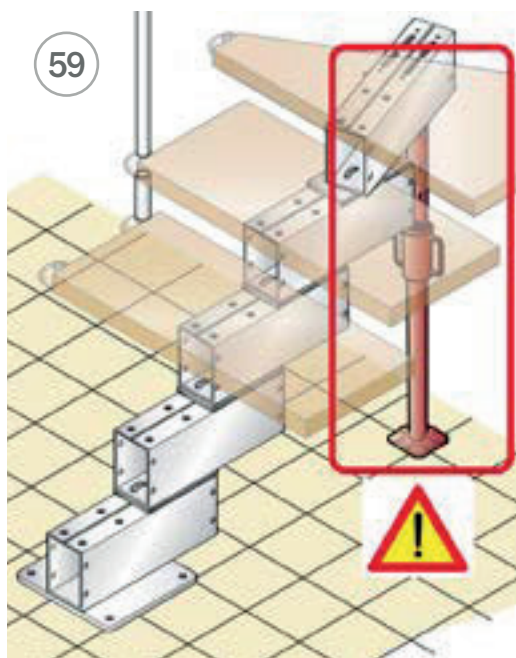


57

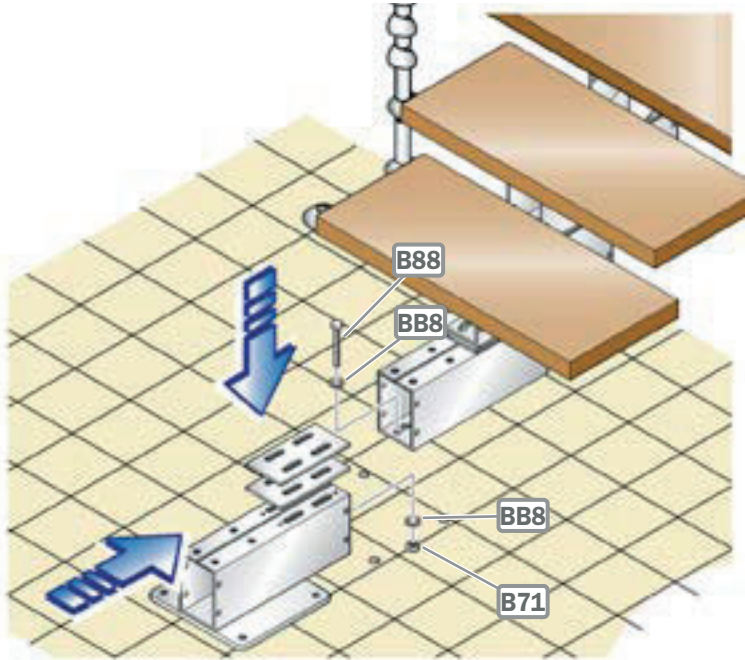


58

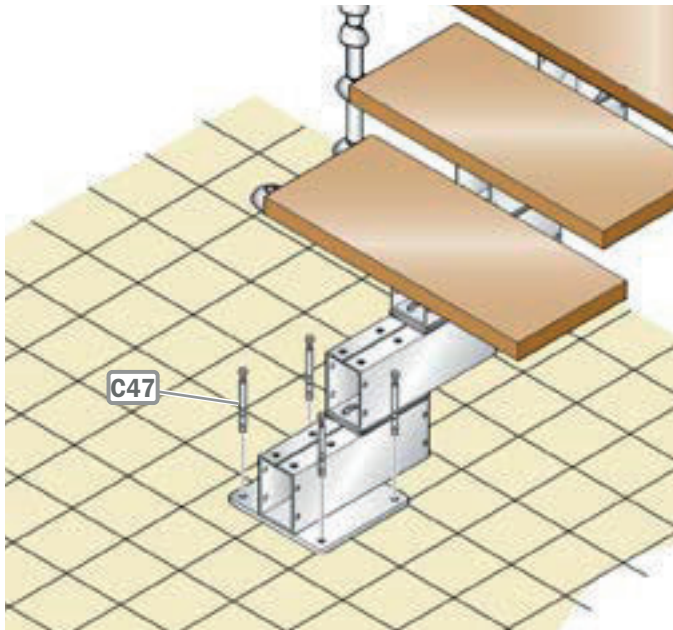




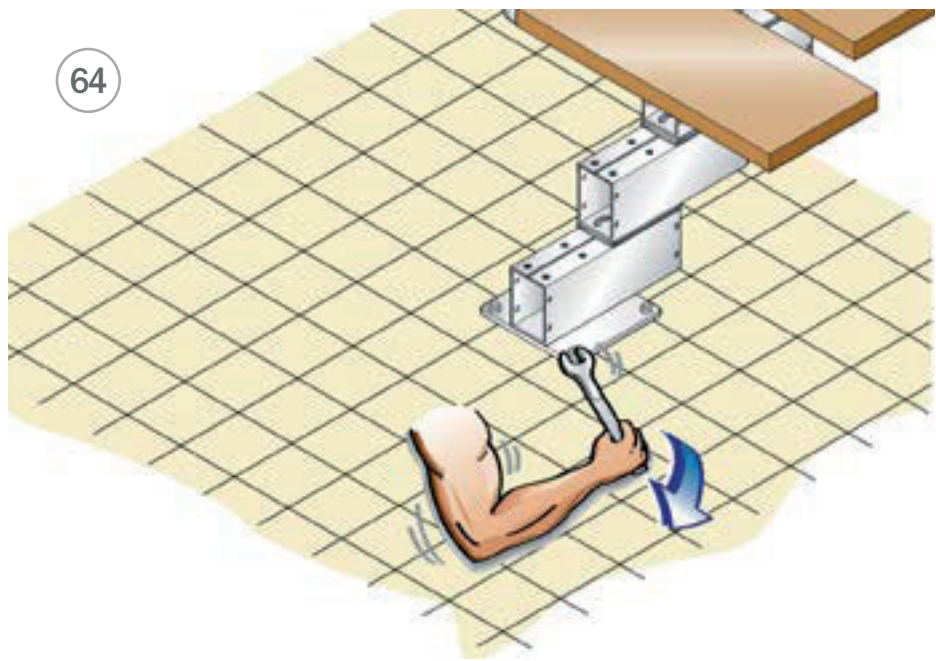
62



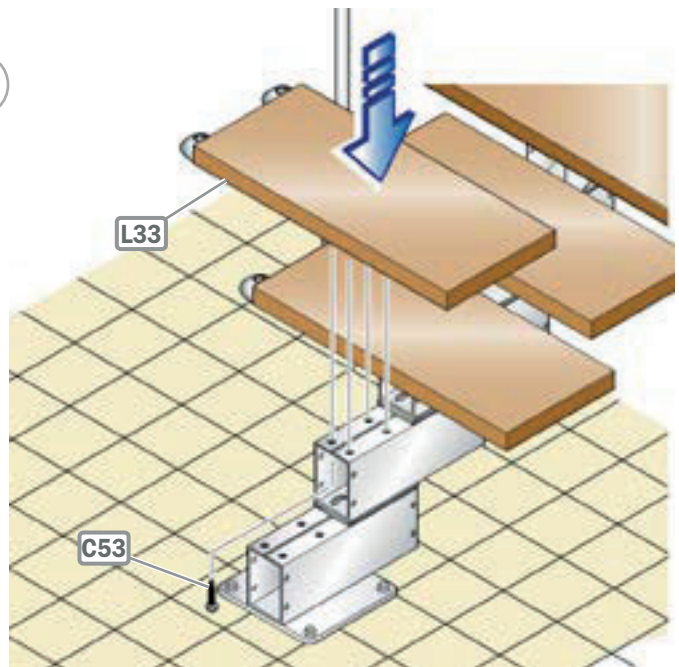
63



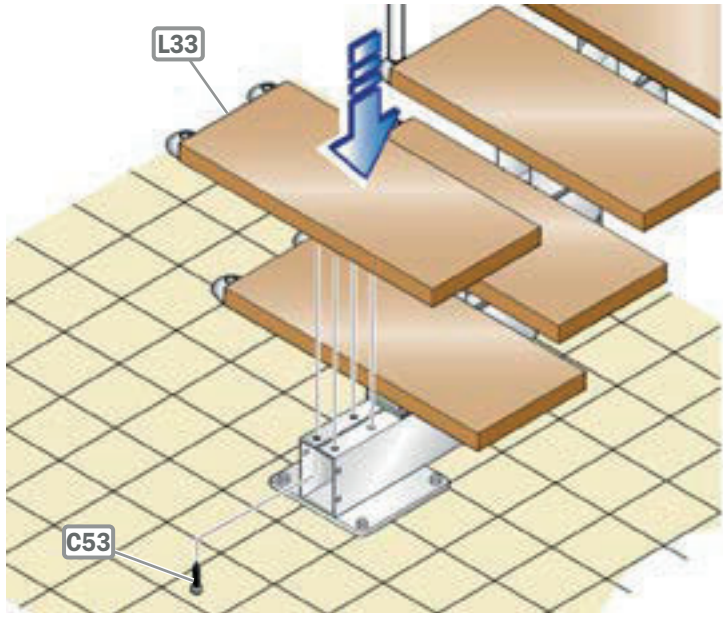
64



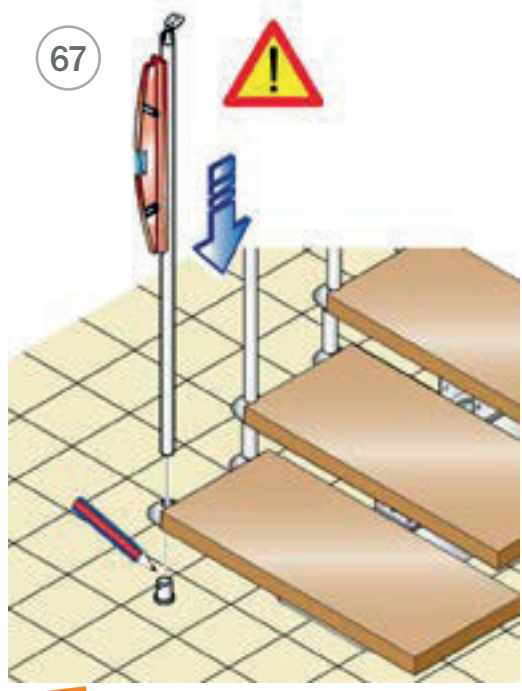
65



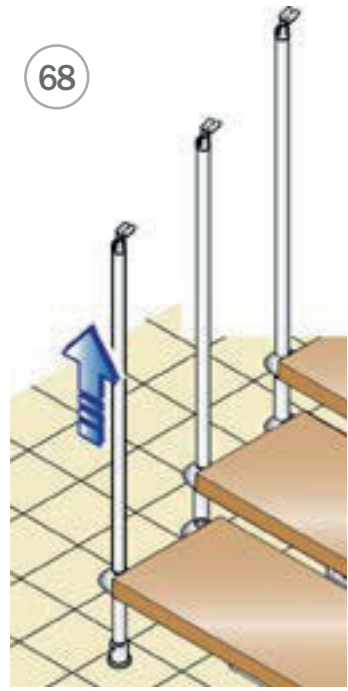
66



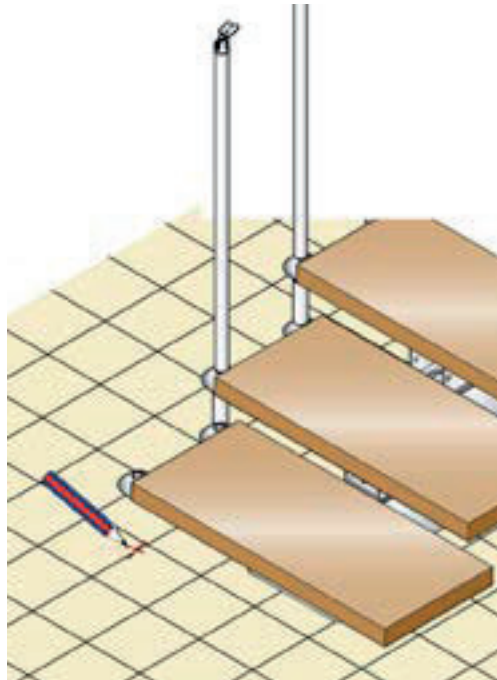
67



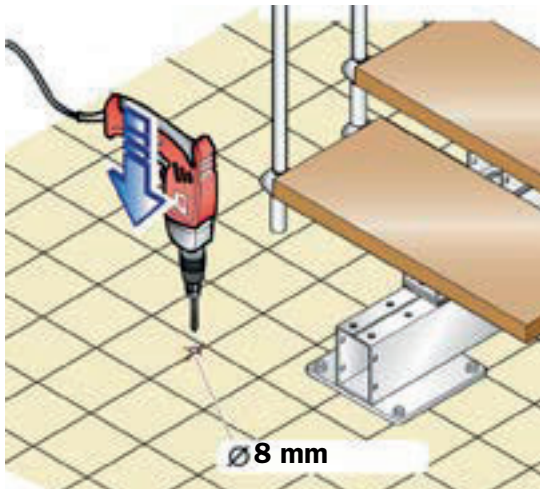
68



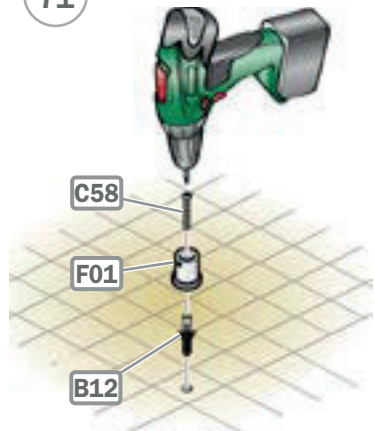
69



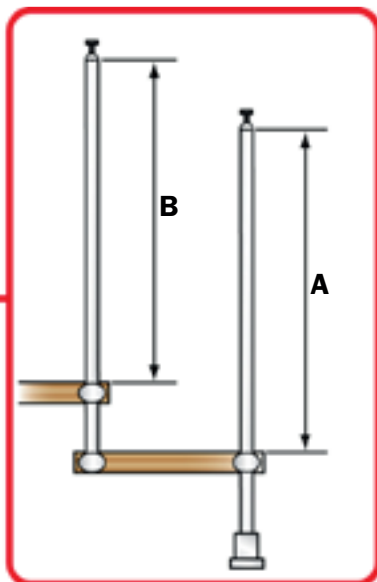
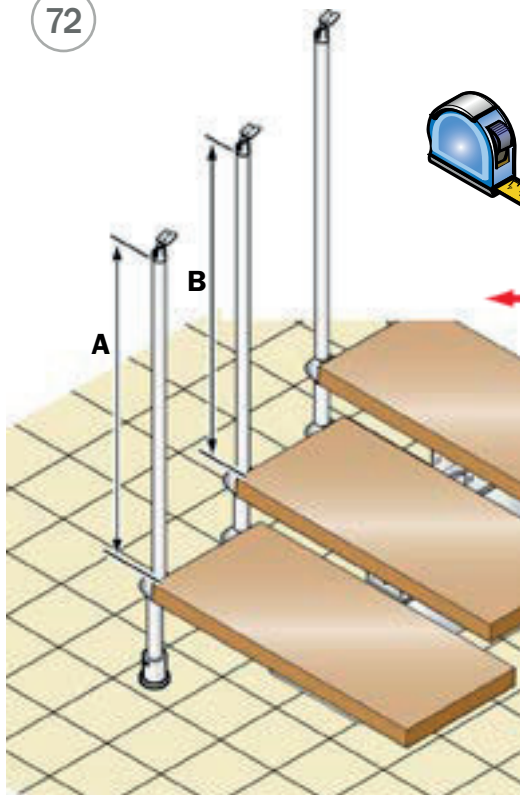
70



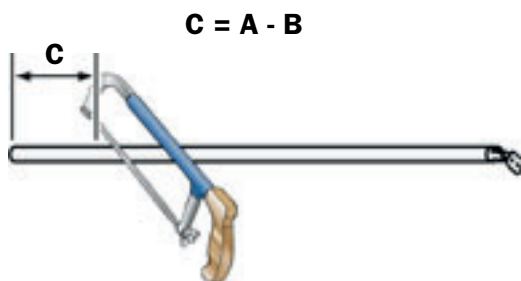
71

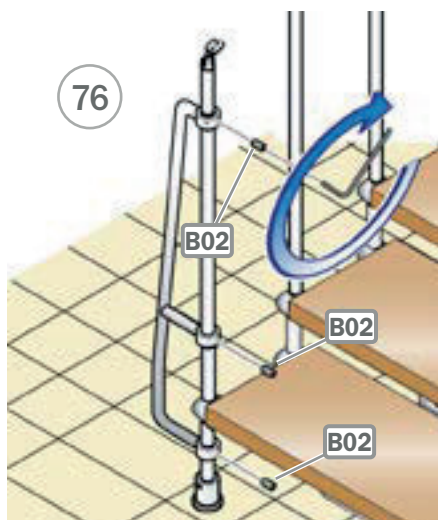
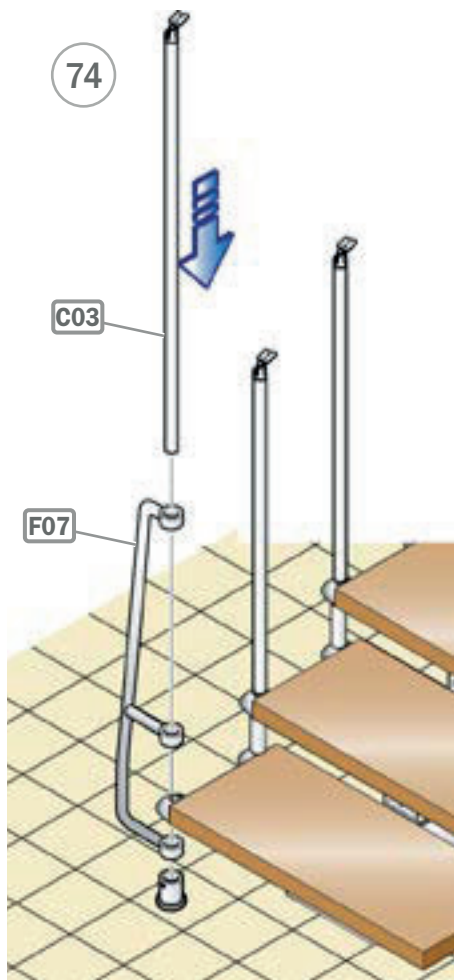


72

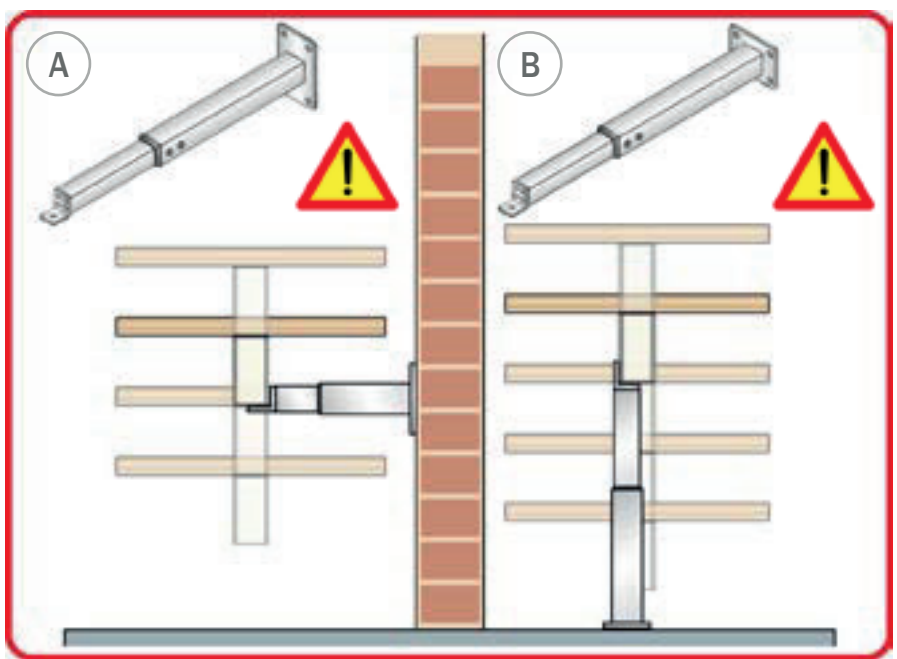
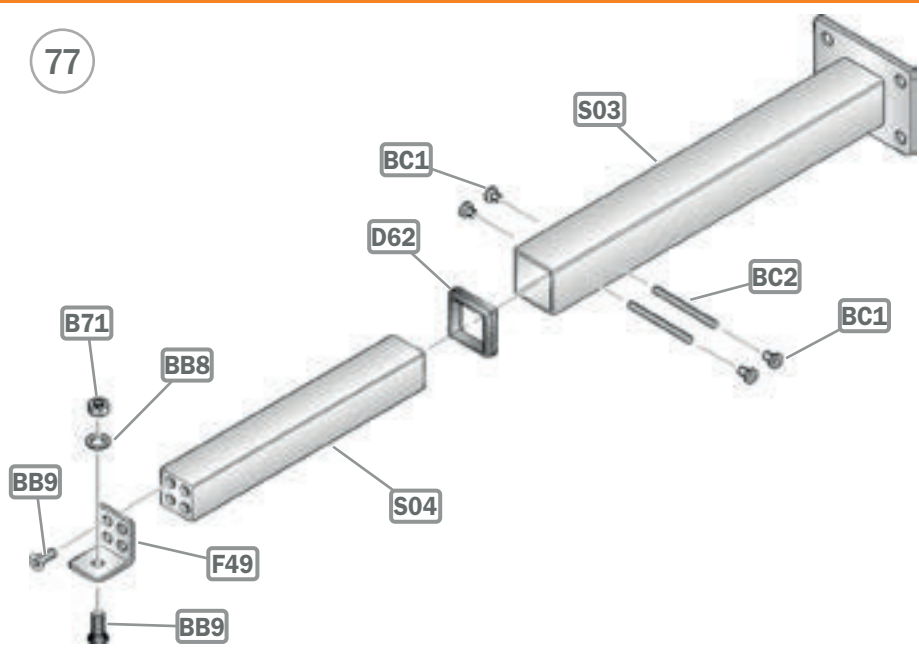


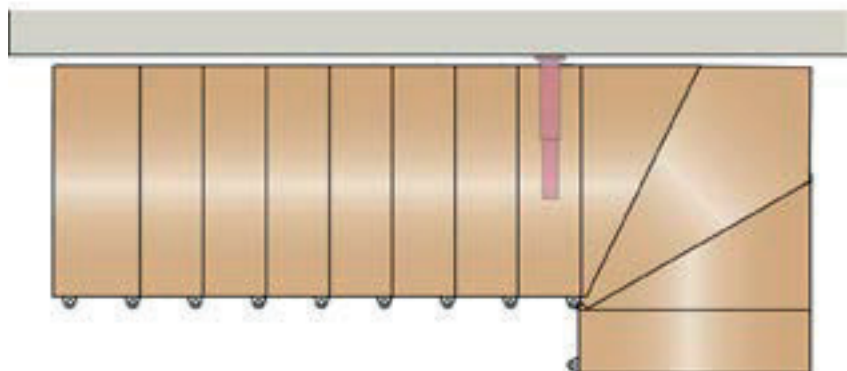
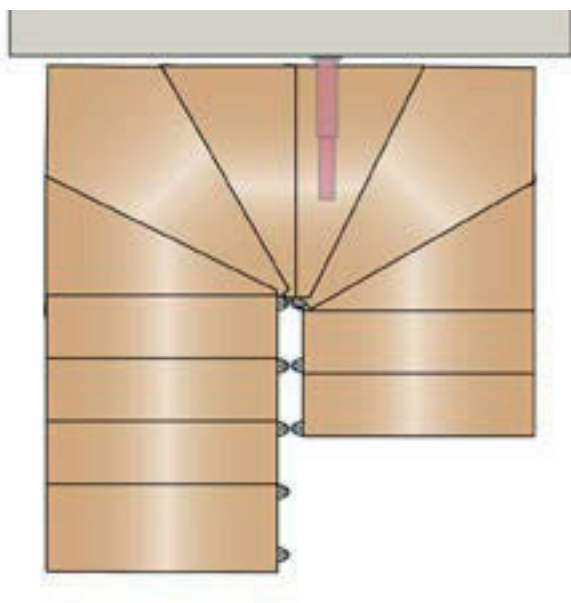
73

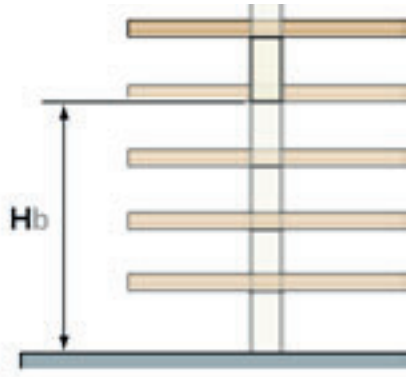
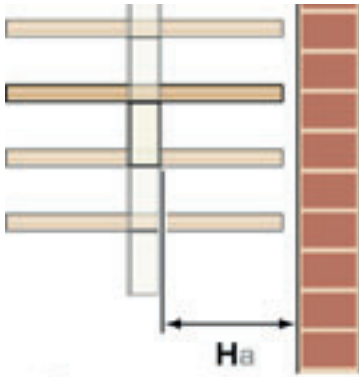




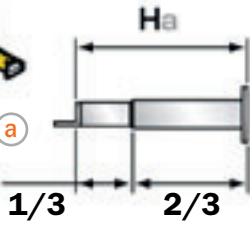
77



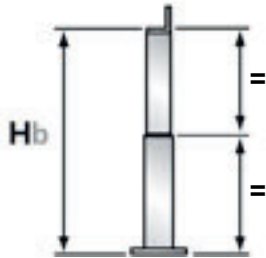




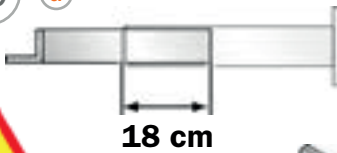
78 a



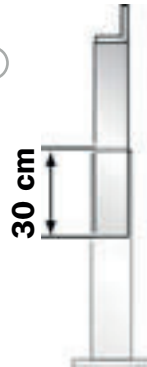
78 b



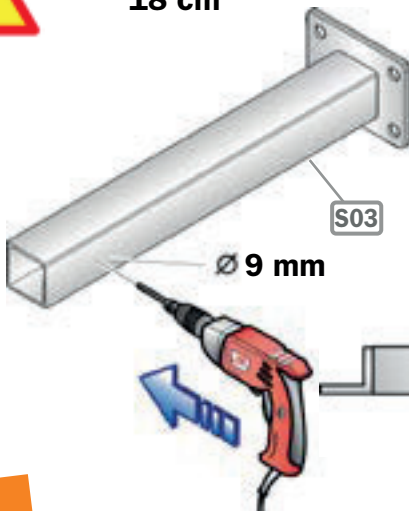
79 a



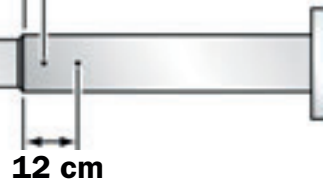
79 b



80

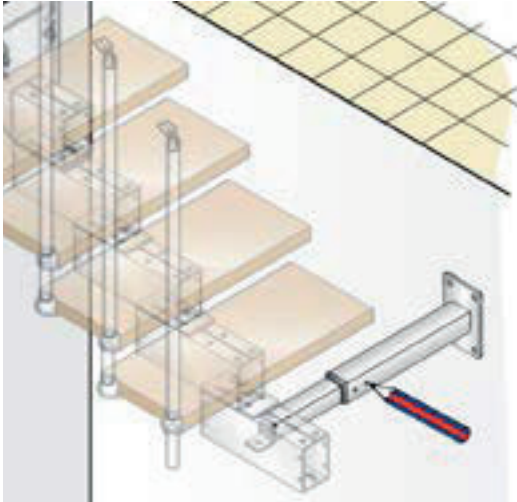


4 cm

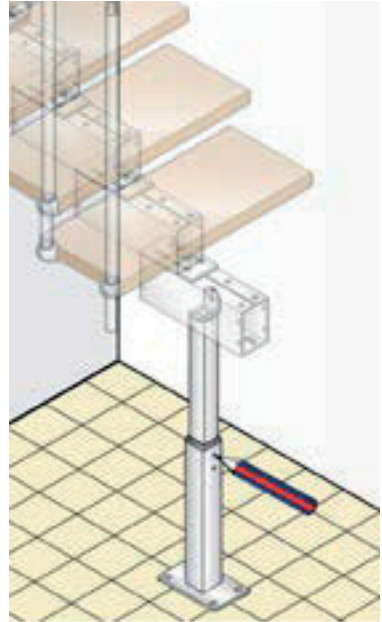


12 cm

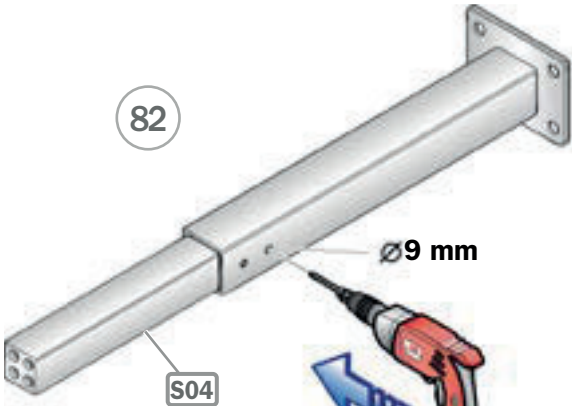
81 a



81 b

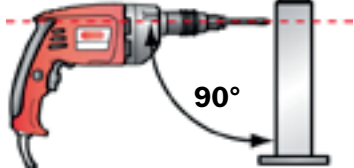


82



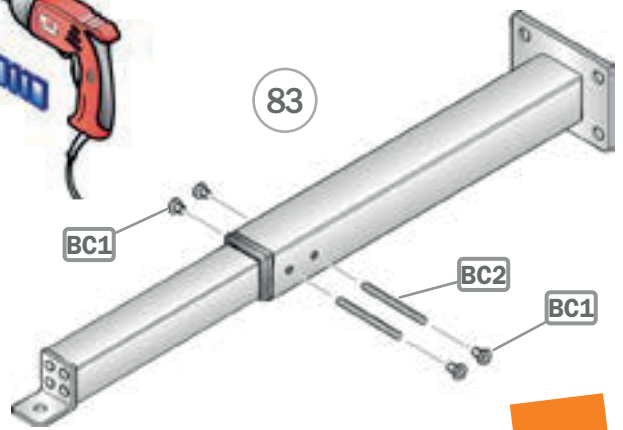
Ø9 mm

S04



90°

83

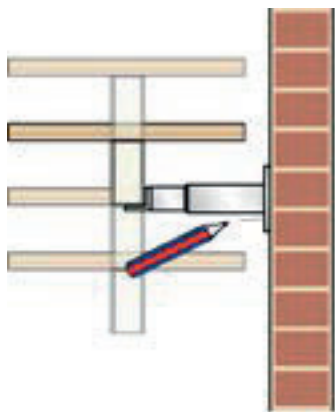


BC1

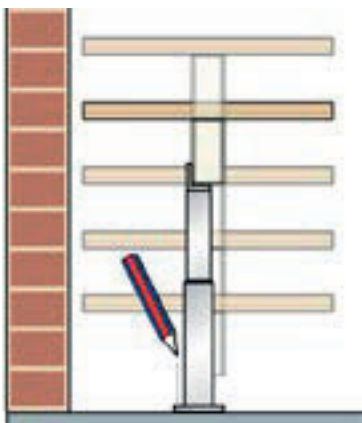
BC2

BC1

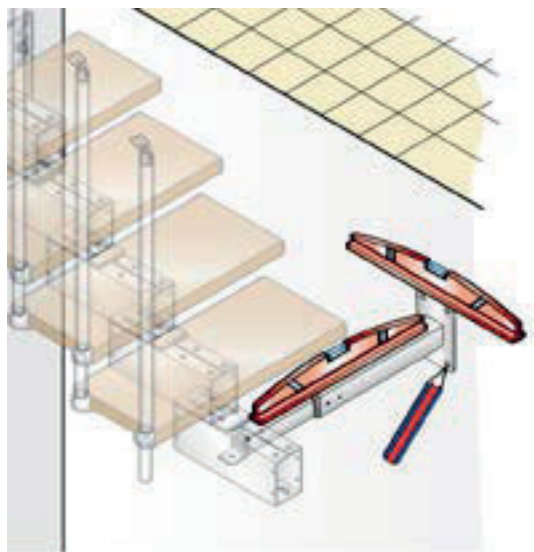
84 a



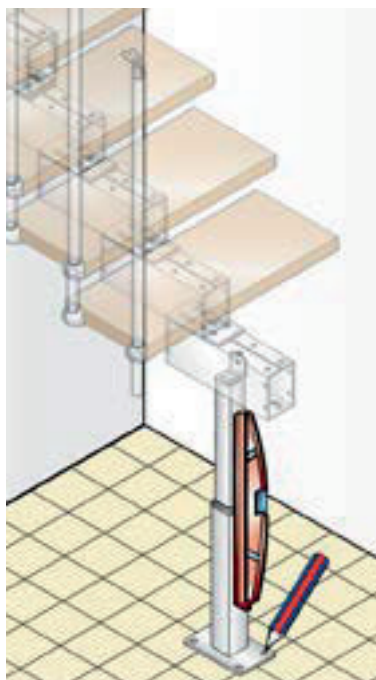
84 b



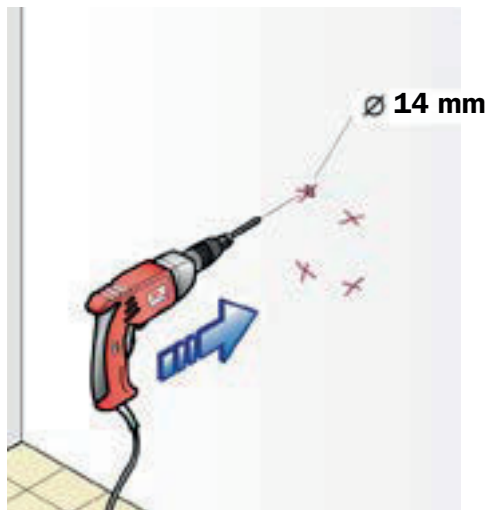
85 a



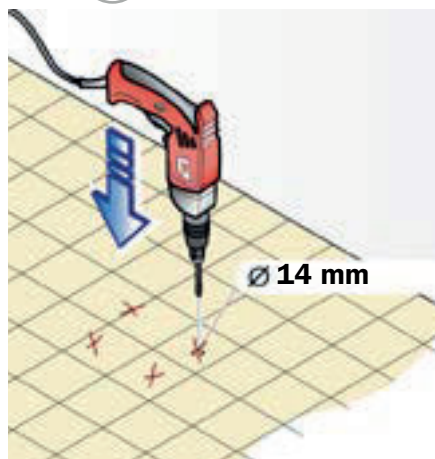
85 b



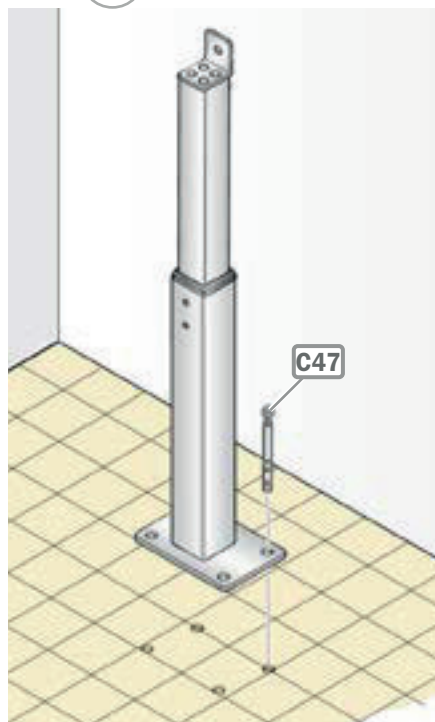
86 a



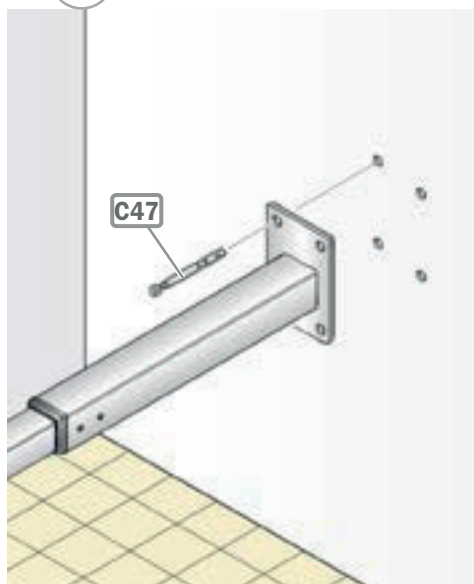
86 b



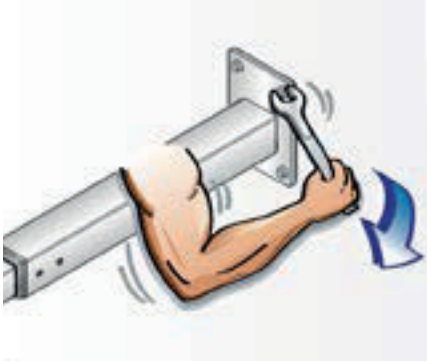
87 b



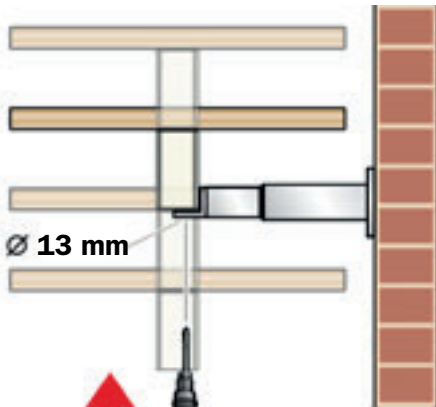
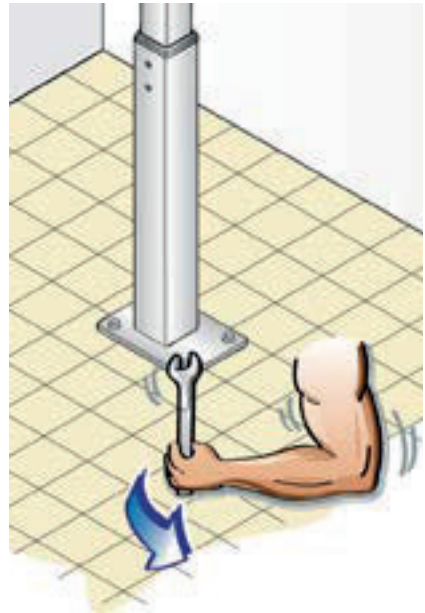
87 a



88 a

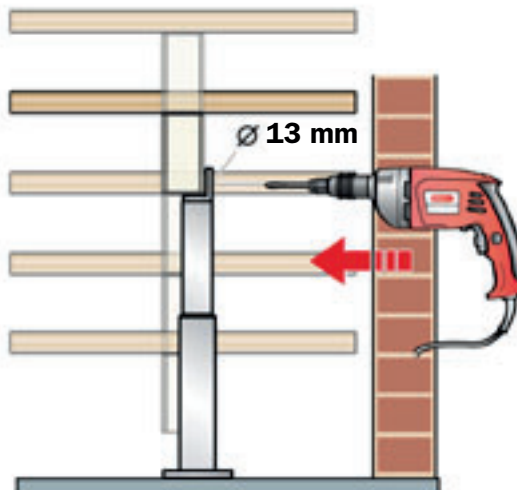


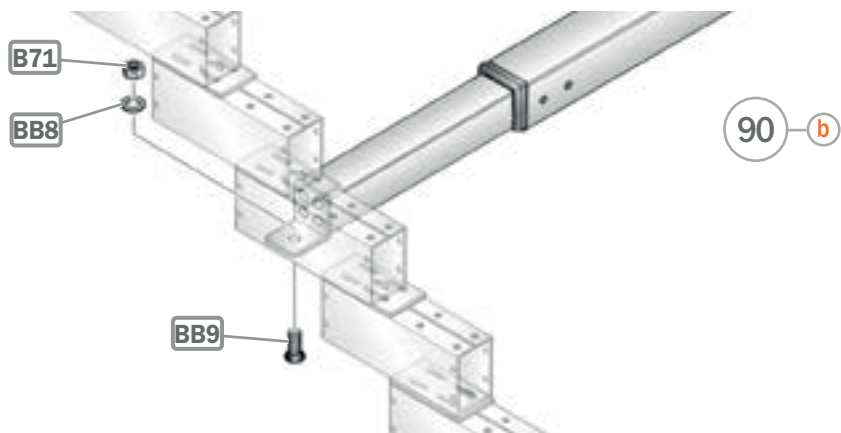
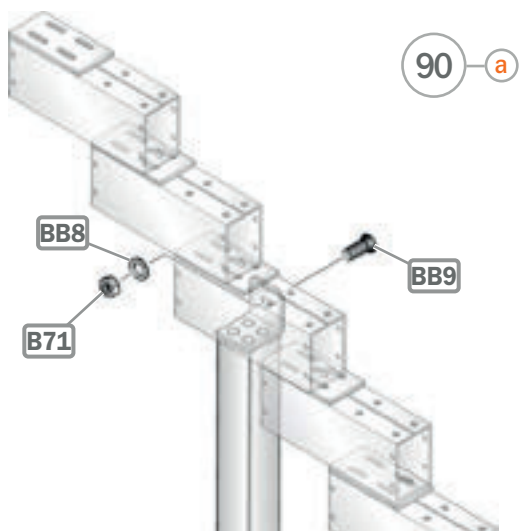
88 b

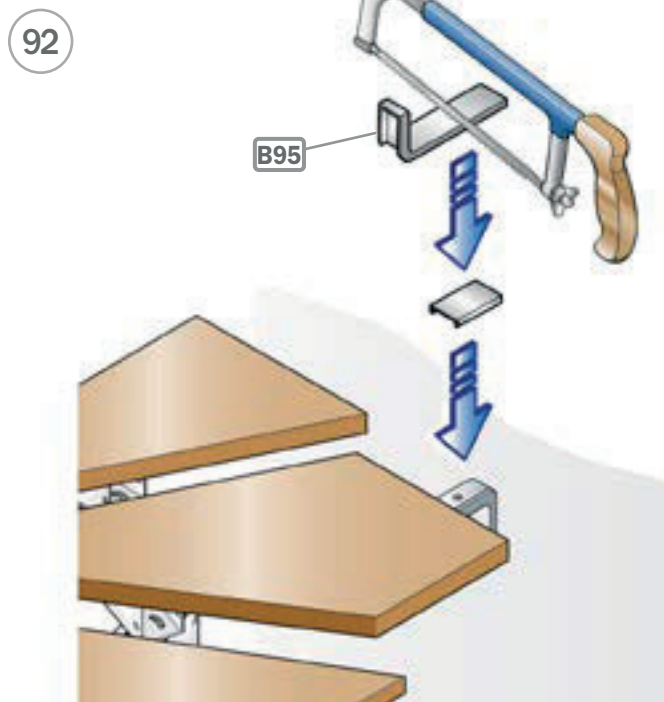
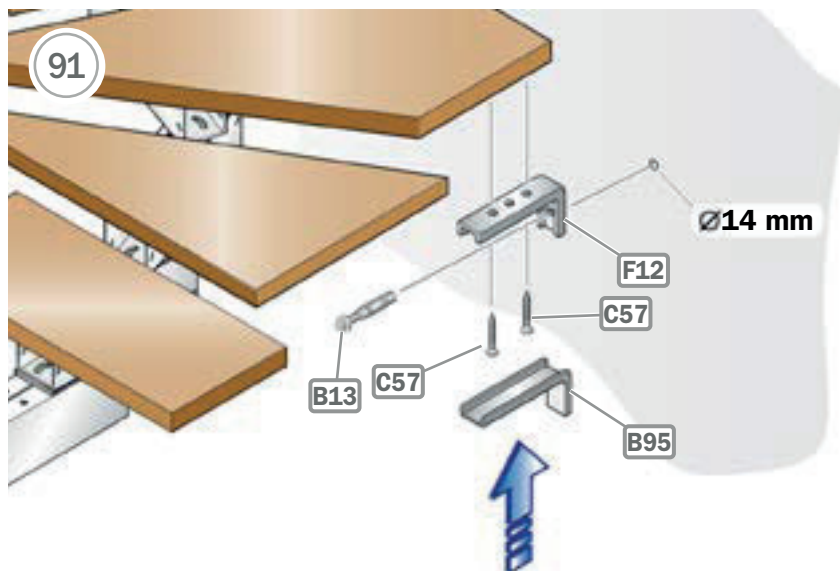


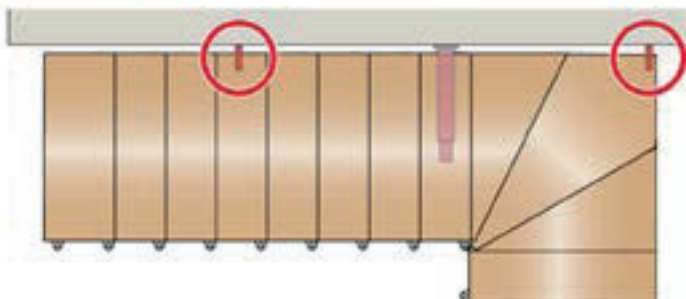
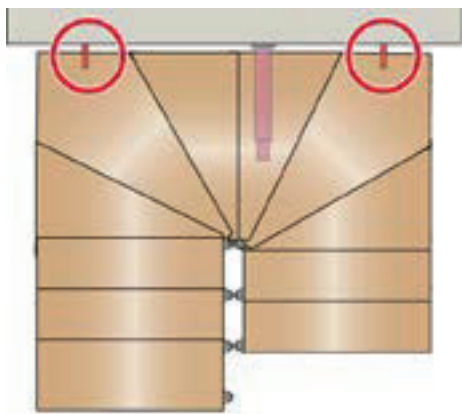
89 a

89 b

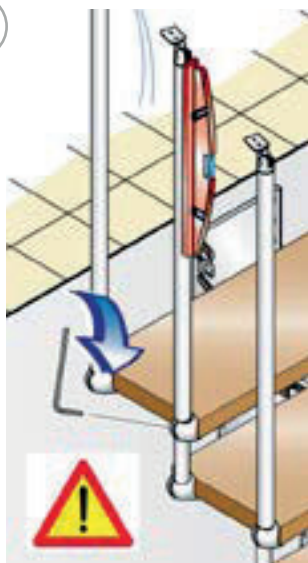




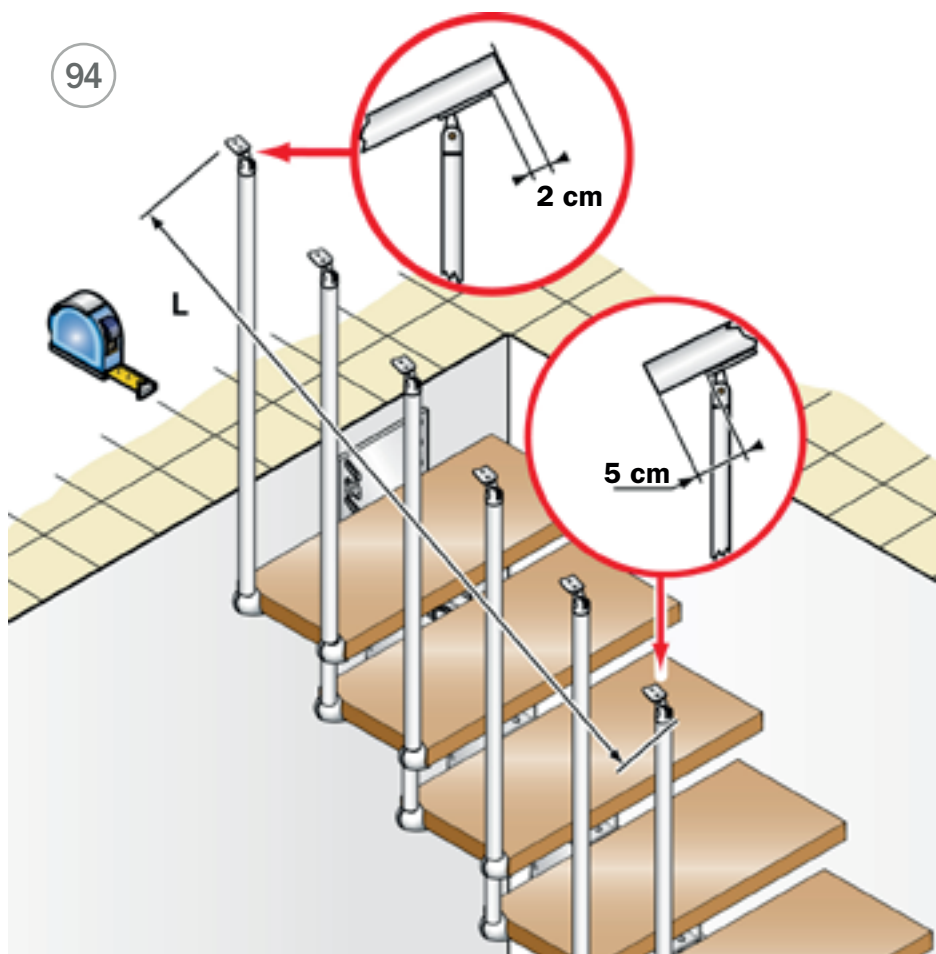




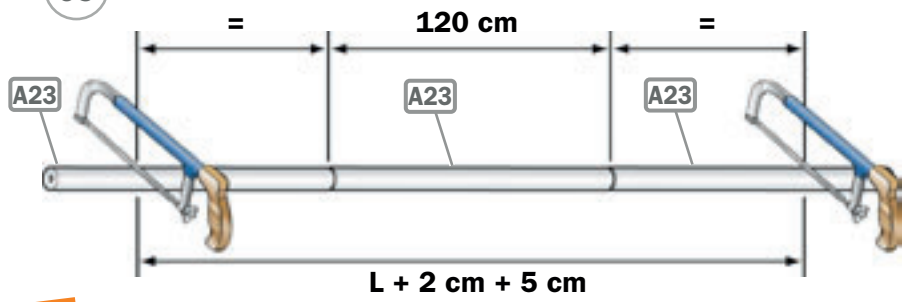
93



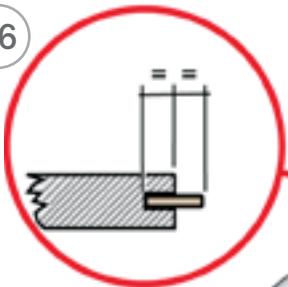
94



95



96



B33

A23

X01

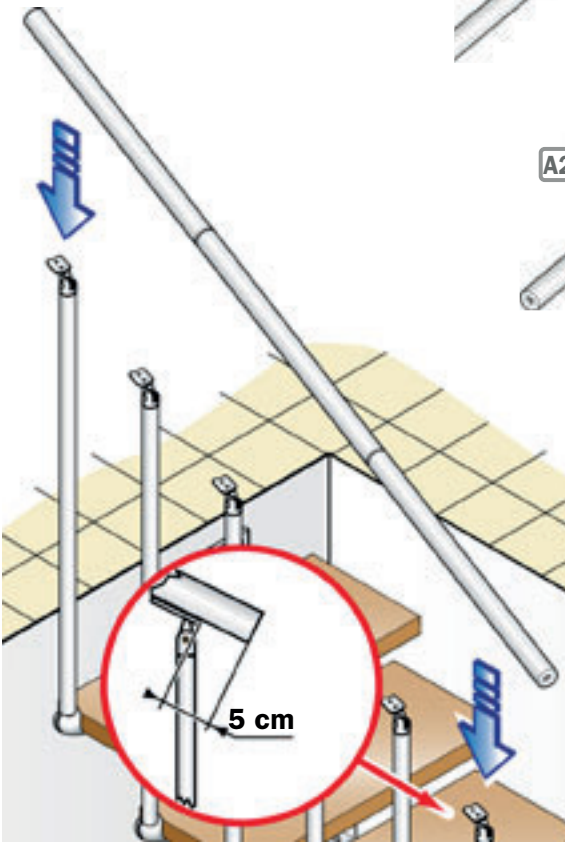
97

D72

98

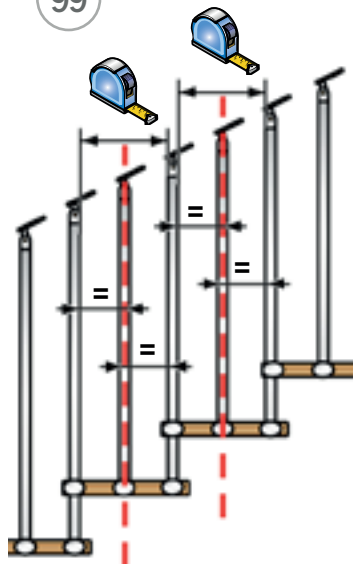
D72

A23

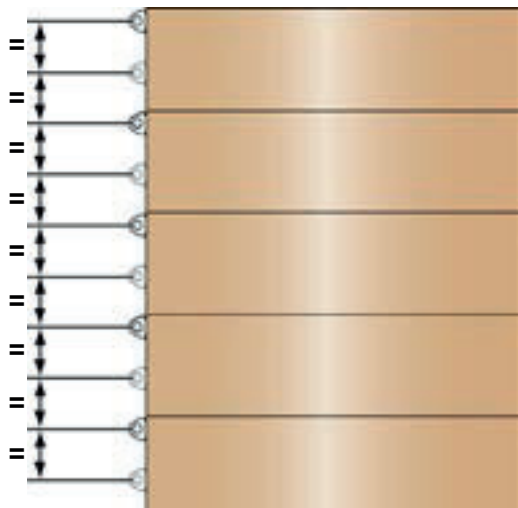


5 cm

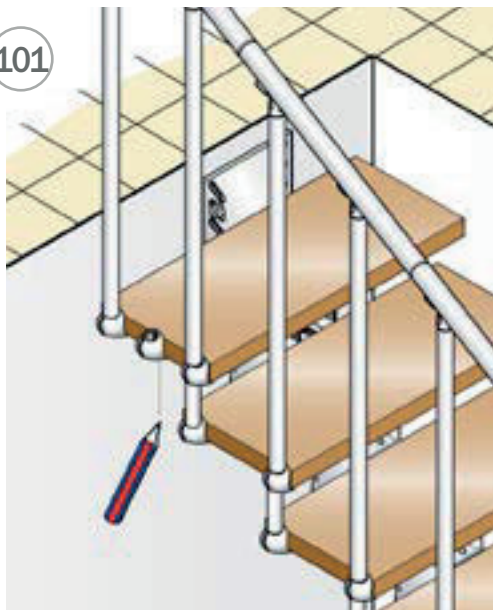
99

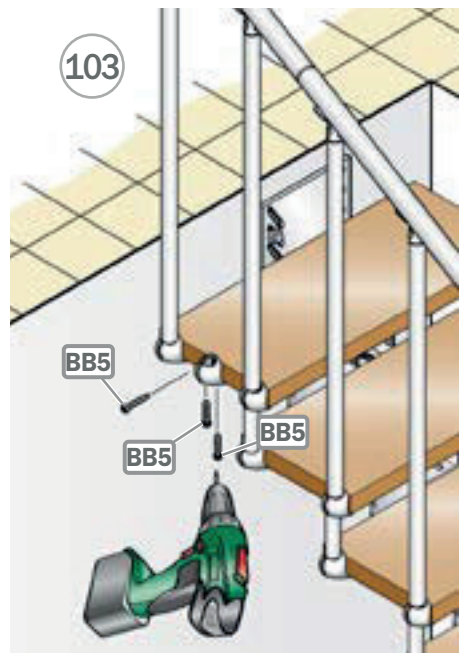
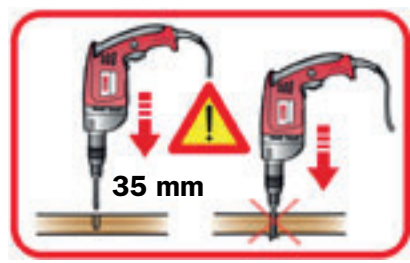
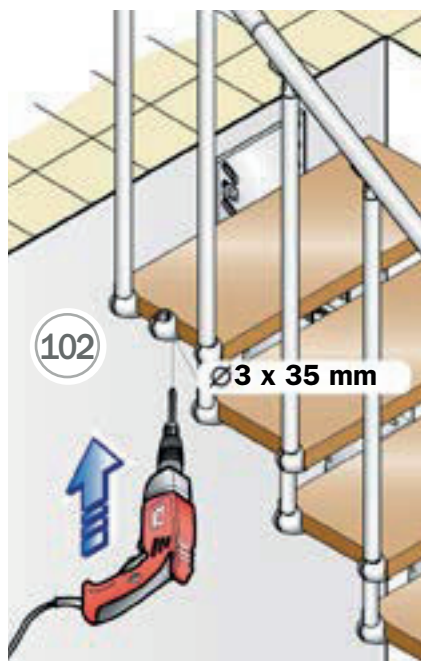


100

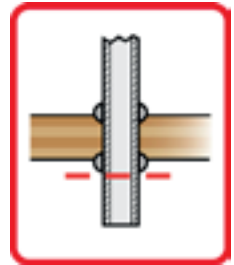
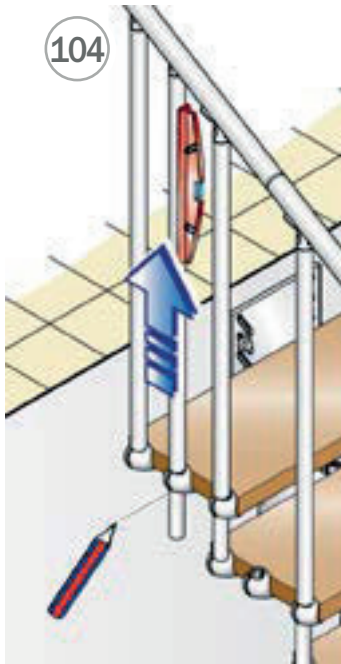


101





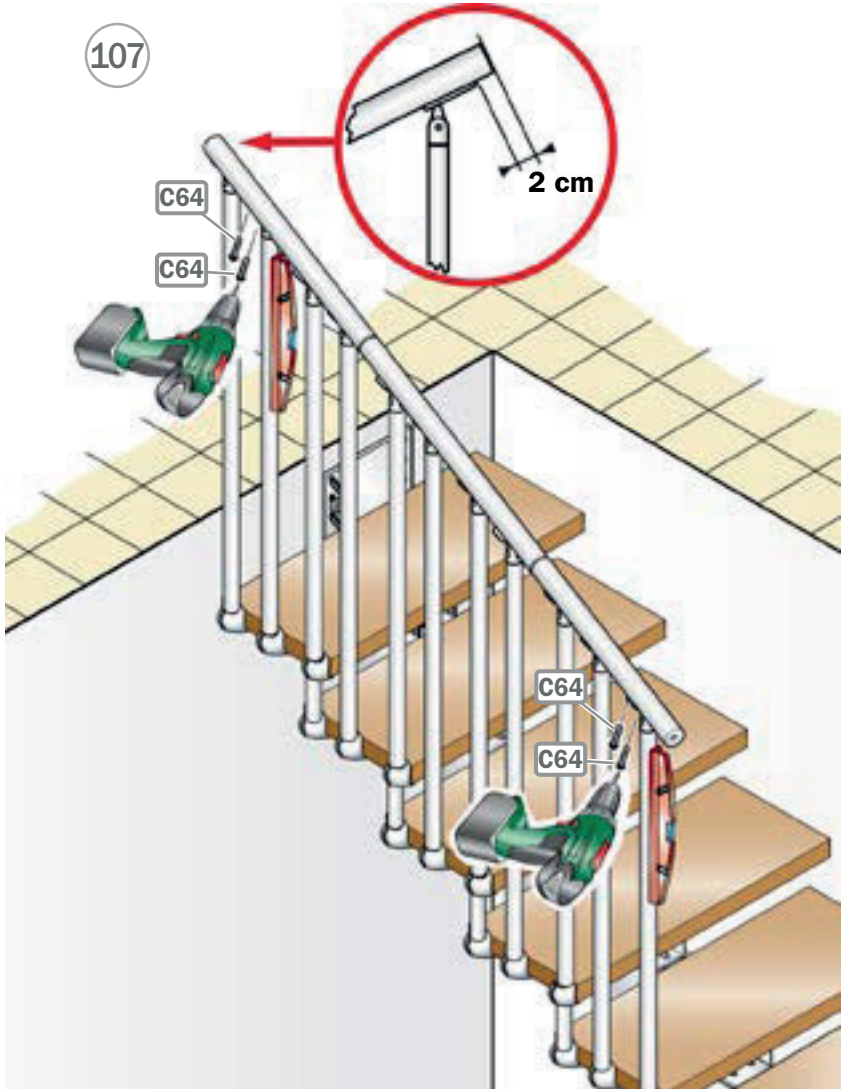
104

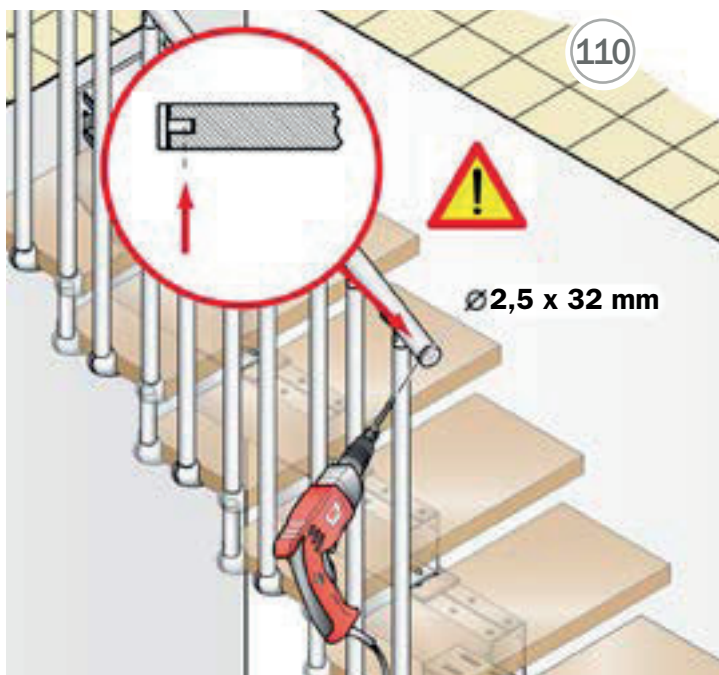
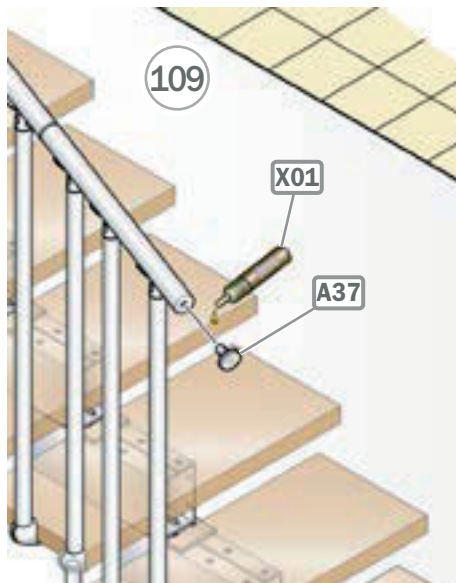


106

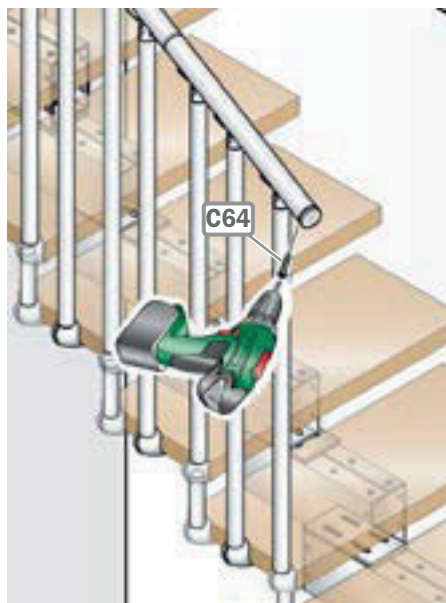
105



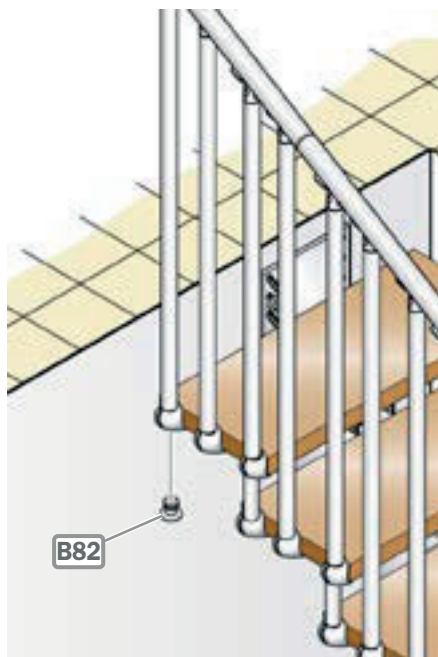




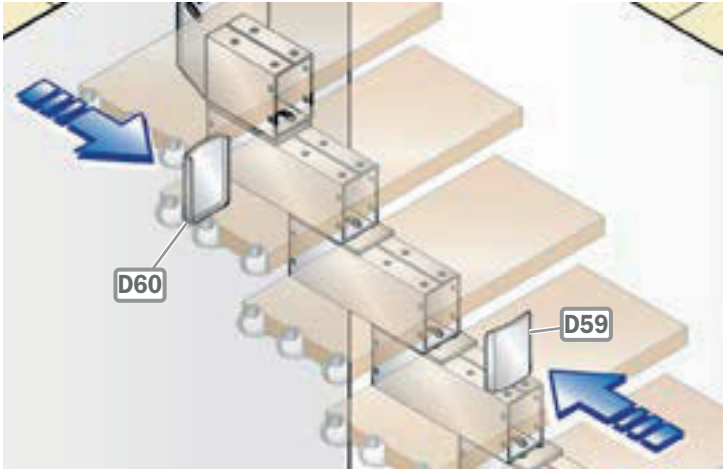
111



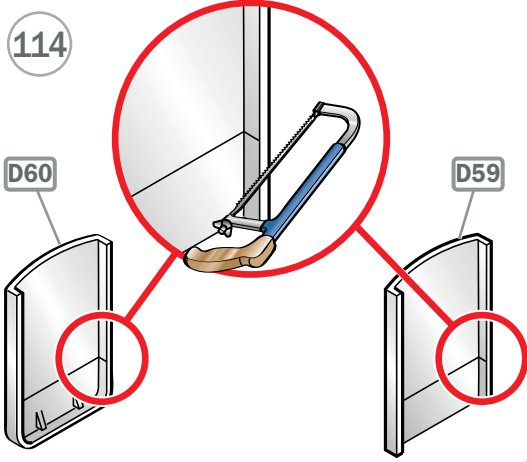
112



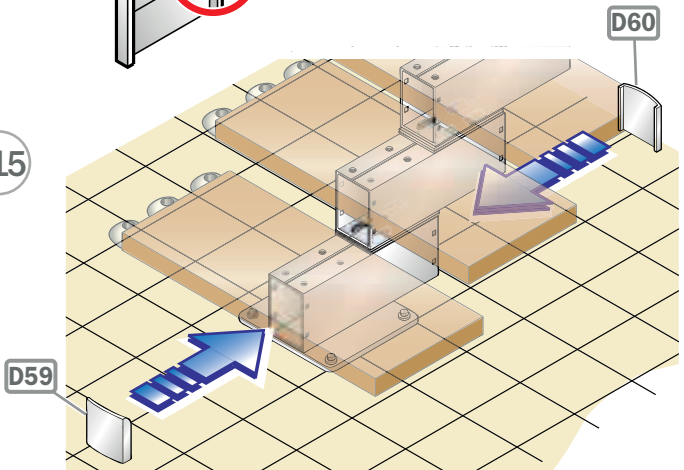
113

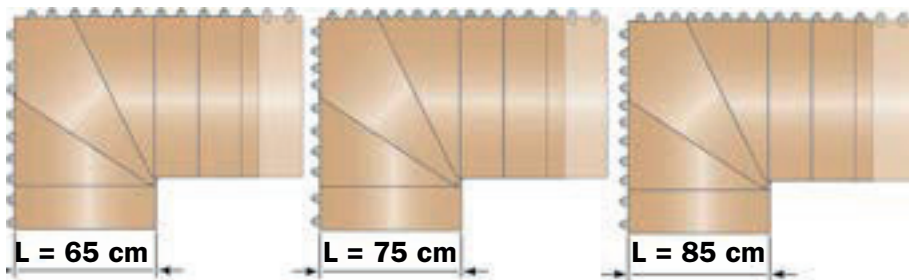
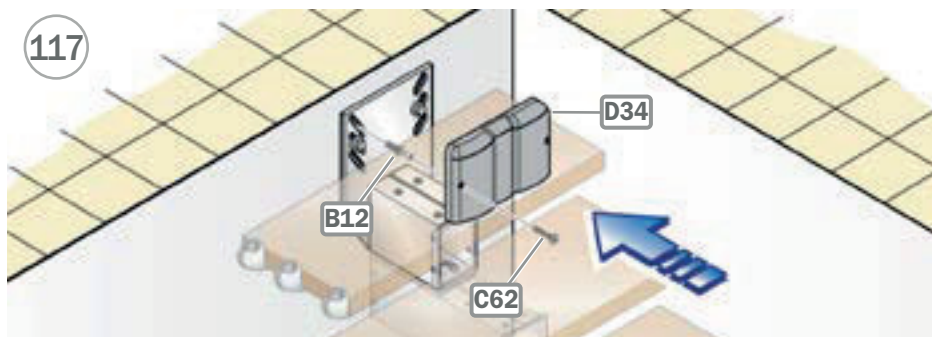
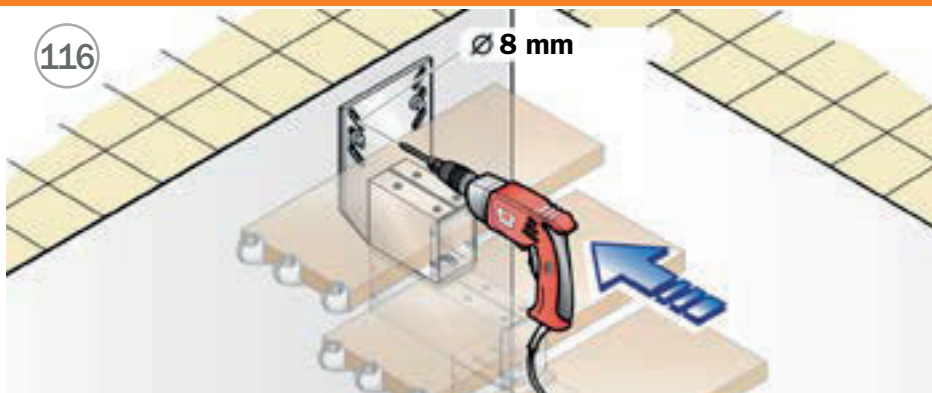


114

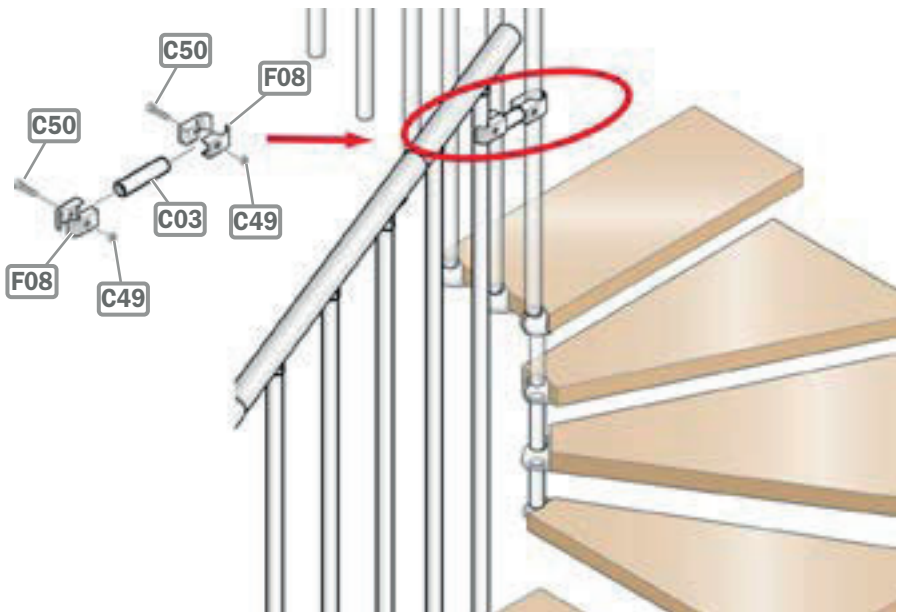
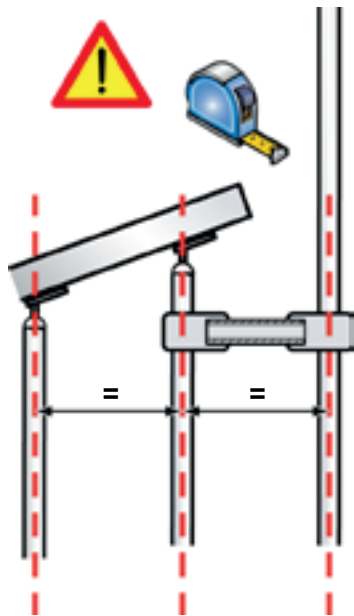


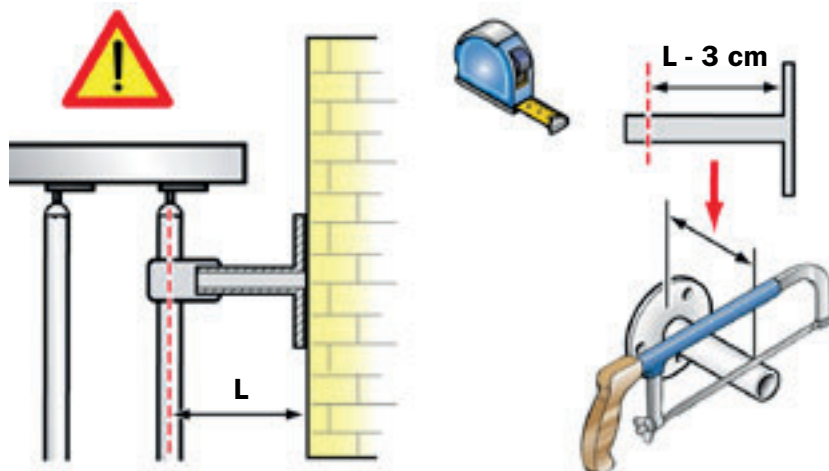
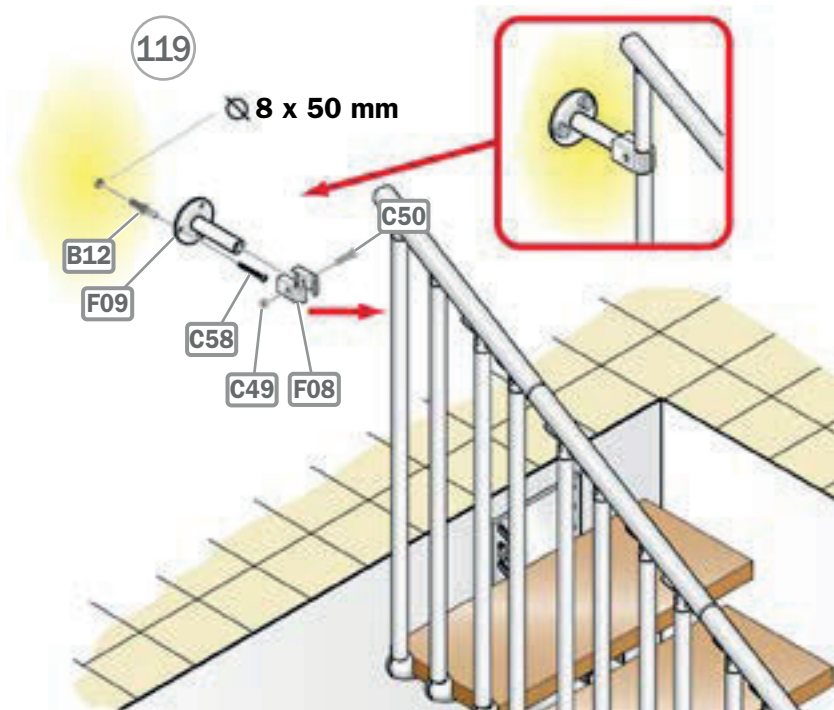
115



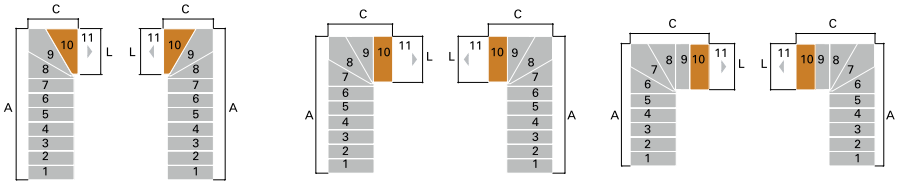


118

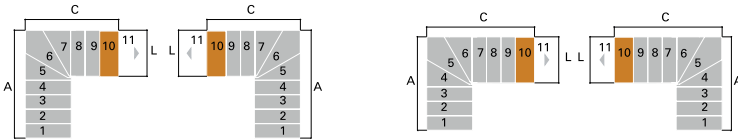




11

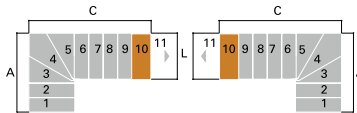


L (cm)	A (cm)	C (cm)	L (cm)	A (cm)	C (cm)	L (cm)	A (cm)	C (cm)
90	247-275	95	90	225-249	119	90	203-223	141-145
80	237-265	86	80	215-239	109	80	193-213	131-135
70	199-227	76	70	181-205	95	70	163-183	113-117

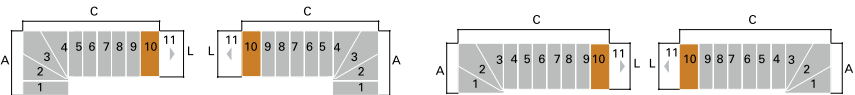


L (cm)	A (cm)	C (cm)
90	181-197	163-171
80	171-187	153-161
70	145-161	131-139

L (cm)	A (cm)	C (cm)
90	159-171	185-197
80	149-161	175-187
70	127-139	149-161

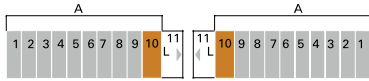


L (cm)	A (cm)	C (cm)
90	137-145	207-223
80	127-135	197-213
70	109-117	167-183

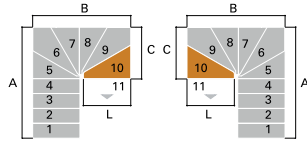


L (cm)	A (cm)	C (cm)
90	115-119	229-219
80	105-109	219-239
70	91-95	185-205

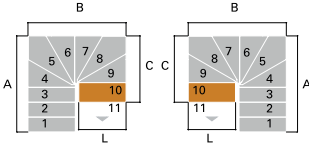
L (cm)	A (cm)	C (cm)
90	93	251-275
80	83	241-265
70	73	203-227



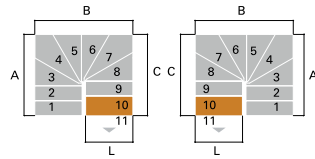
L (cm)	A (cm)
90	231-267
80	231-267
70	191-227



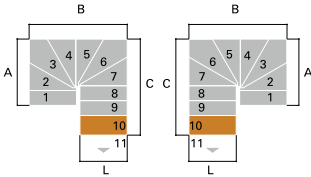
L (cm)	A (cm)	B (cm)	C (cm)
90	181-197	179	95
80	171-187	159	86
70	145-161	139	76



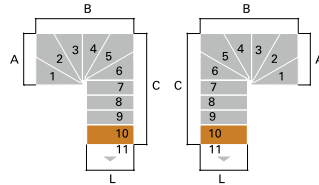
L (cm)	A (cm)	B (cm)	C (cm)
90	159-171	179	119
80	149-161	159	109
70	127-139	139	95



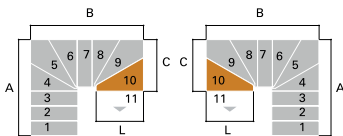
L (cm)	A (cm)	B (cm)	C (cm)
90	137-145	179	141-145
80	127-135	159	131-135
70	109-117	139	113-117



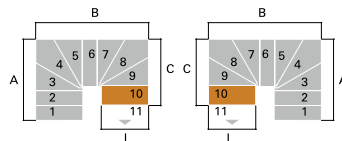
L (cm)	A (cm)	B (cm)	C (cm)
90	115-119	179	163-171
80	105-109	159	153-161
70	91-95	139	131-139



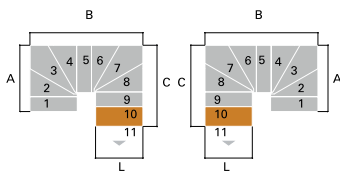
L (cm)	A (cm)	B (cm)	C (cm)
90	93	179	185-197
80	83	159	175-187
70	73	139	149-161



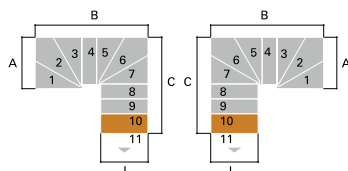
L (cm)	A (cm)	B (cm)	C (cm)
90	159-171	201-205	95
80	149-161	181-185	86
70	127-139	157-161	76



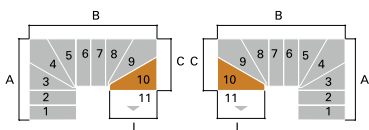
L (cm)	A (cm)	B (cm)	C (cm)
90	137-145	201-205	119
80	127-135	181-185	109
70	109-117	157-161	95



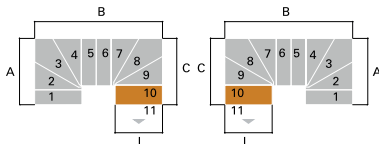
L (cm)	A (cm)	B (cm)	C (cm)
90	115-119	201-205	141-145
80	105-109	181-185	131-135
70	91-95	157-161	113-117



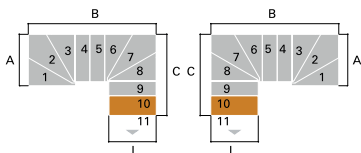
L (cm)	A (cm)	B (cm)	C (cm)
90	93	201-205	163-171
80	83	181-185	153-161
70	73	157-161	131-139



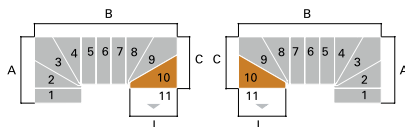
L (cm)	A (cm)	B (cm)	C (cm)
90	137-145	223-231	95
80	127-135	203-211	86
70	109-117	175-183	76



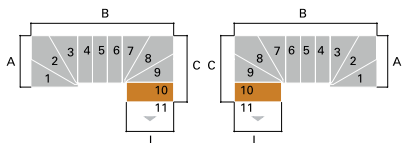
L (cm)	A (cm)	B (cm)	C (cm)
90	115-119	223-231	119
80	105-109	203-211	109
70	91-95	175-183	95



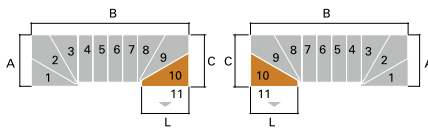
L (cm)	A (cm)	B (cm)	C (cm)
90	93	223-231	141-145
80	83	203-211	131-135
70	73	175-183	113-117



L (cm)	A (cm)	B (cm)	C (cm)
90	115-119	245-257	95
80	105-109	225-237	86
70	91-95	193-205	76

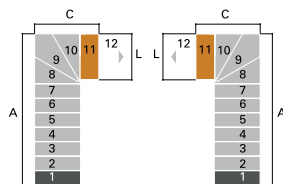
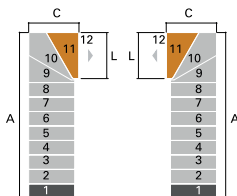
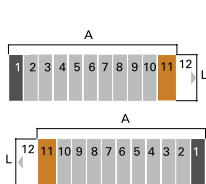


L (cm)	A (cm)	B (cm)	C (cm)
90	93	245-257	119
80	83	225-237	109
70	73	193-205	95



L (cm)	A (cm)	B (cm)	C (cm)
90	93	267-283	95
80	83	247-263	86
70	73	211-227	76

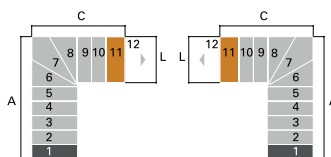
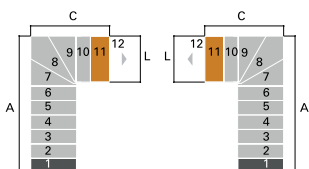
12



L (cm)	A (cm)
90	253-293
80	253-293
70	209-249

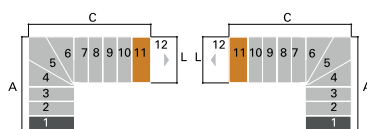
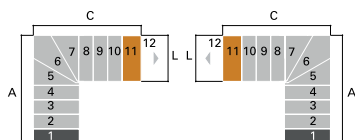
L (cm)	A (cm)	C (cm)
90	269-301	95
80	259-291	86
70	217-249	76

L (cm)	A (cm)	C (cm)
90	247-275	119
80	237-265	109
70	199-227	95



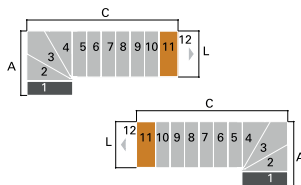
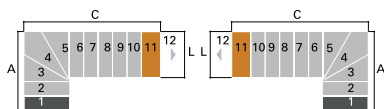
L (cm)	A (cm)	C (cm)
90	225-249	141-145
80	215-239	131-135
70	181-205	113-117

L (cm)	A (cm)	C (cm)
90	203-223	163-171
80	193-213	153-161
70	163-183	131-139



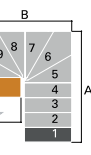
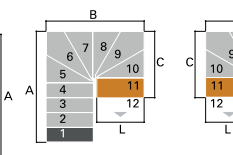
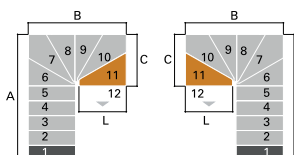
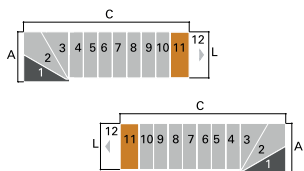
L (cm)	A (cm)	C (cm)
90	181-197	185-197
80	171-187	175-187
70	145-161	149-161

L (cm)	A (cm)	C (cm)
90	159-171	207-223
80	149-161	197-213
70	127-139	167-183



L (cm)	A (cm)	C (cm)
90	137-145	229-249
80	127-135	219-239
70	109-117	185-205

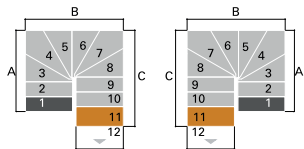
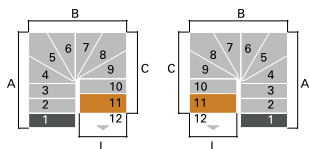
L (cm)	A (cm)	C (cm)
90	115-119	251-275
80	105-109	241-265
70	91-95	203-227



L (cm)	A (cm)	C (cm)
90	115-119	273-301
80	105-109	263-291
70	91-95	221-249

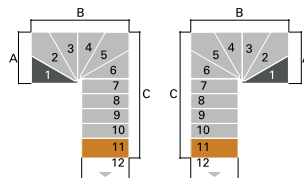
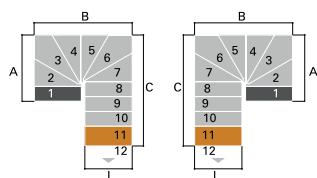
L (cm)	A (cm)	B (cm)	C (cm)
90	203-223	179	95
80	193-213	159	86
70	163-183	139	76

L (cm)	A (cm)	B (cm)	C (cm)
90	181-197	179	119
80	171-187	159	109
70	145-161	139	95



L (cm)	A (cm)	B (cm)	C (cm)
90	159-171	179	141-145
80	149-161	159	131-135
70	127-139	139	113-117

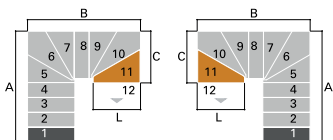
L (cm)	A (cm)	B (cm)	C (cm)
90	137-145	179	163-171
80	127-135	159	153-161
70	109-117	139	131-139



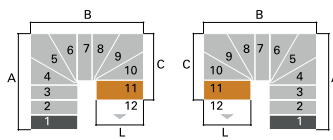
L (cm)	A (cm)	B (cm)	C (cm)
90	115-119	179	185-197
80	105-109	159	175-187
70	91-95	139	149-161

L (cm)	A (cm)	B (cm)	C (cm)
90	115-119	179	207-223
80	105-109	159	197-213
70	91-95	139	167-183

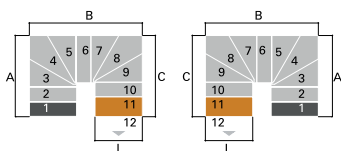




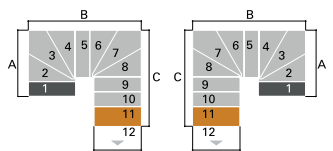
L (cm)	A (cm)	B (cm)	C (cm)
90	181-197	201-205	95
80	171-187	181-185	86
70	145-161	157-161	76



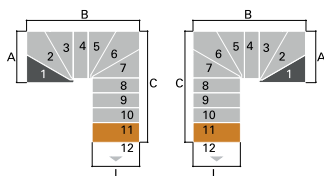
L (cm)	A (cm)	B (cm)	C (cm)
90	159-171	201-205	119
80	149-161	181-185	109
70	127-139	157-161	95



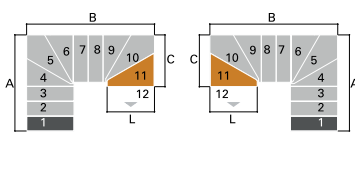
L (cm)	A (cm)	B (cm)	C (cm)
90	137-145	201-205	141-145
80	127-135	181-185	131-135
70	109-117	157-161	113-117



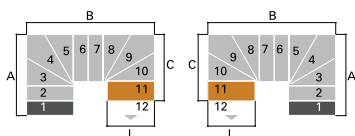
L (cm)	A (cm)	B (cm)	C (cm)
90	115-119	201-205	163-171
80	105-109	181-185	153-161
70	91-95	157-161	131-139



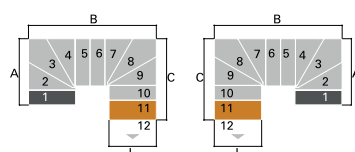
L (cm)	A (cm)	B (cm)	C (cm)
90	93	201-205	185-197
80	83	181-185	175-187
70	73	157-161	149-161



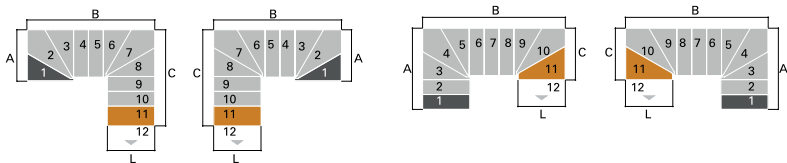
L (cm)	A (cm)	B (cm)	C (cm)
90	159-171	223-231	95
80	149-161	203-211	86
70	127-139	175-183	76



L (cm)	A (cm)	B (cm)	C (cm)
90	137-145	223-231	119
80	127-135	203-211	109
70	109-117	175-183	95

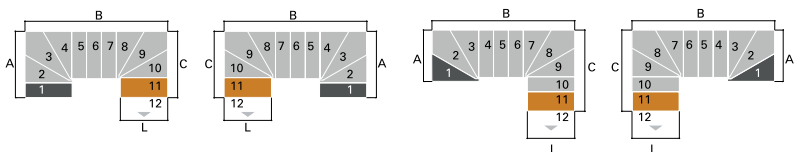


L (cm)	A (cm)	B (cm)	C (cm)
90	115-119	223-231	141-145
80	105-109	203-211	131-135
70	91-95	175-183	113-117



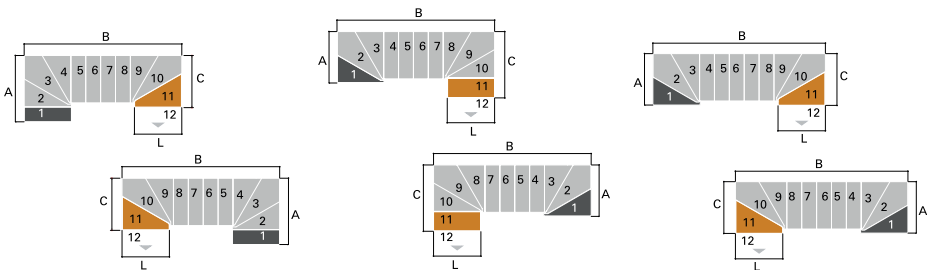
L (cm)	A (cm)	B (cm)	C (cm)
90	93	223-231	163-171
80	83	203-211	153-161
70	73	175-183	131-139

L (cm)	A (cm)	B (cm)	C (cm)
90	137-145	245-257	95
80	127-135	225-237	86
70	109-117	193-205	76



L (cm)	A (cm)	B (cm)	C (cm)
90	115-119	245-257	119
80	105-109	225-237	109
70	91-95	193-205	95

L (cm)	A (cm)	B (cm)	C (cm)
90	93	245-257	141-145
80	83	225-237	131-135
70	73	193-205	113-117

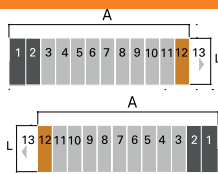


L (cm)	A (cm)	B (cm)	C (cm)
90	115-119	267-283	95
80	105-109	247-263	86
70	91-95	211-227	76

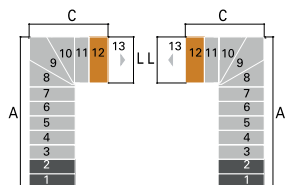
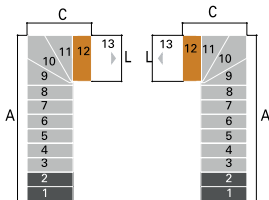
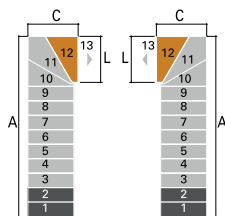
L (cm)	A (cm)	B (cm)	C (cm)
90	93	267-283	119
80	83	247-263	109
70	73	211-227	95

L (cm)	A (cm)	B (cm)	C (cm)
90	93	289-309	95
80	83	269-289	86
70	73	229-249	76

13



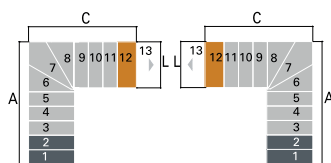
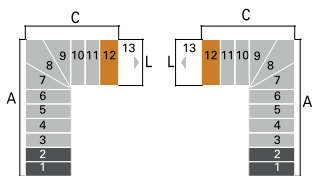
L (cm)	A (cm)
90	275-319
80	275-319
70	227-271



L (cm)	A (cm)	C (cm)
90	291-327	95
80	281-317	86
70	235-271	76

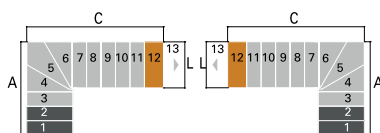
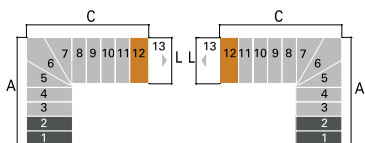
L (cm)	A (cm)	C (cm)
90	269-301	119
80	259-291	109
70	217-249	95

L (cm)	A (cm)	C (cm)
90	247-275	141-145
80	237-265	131-135
70	199-227	113-117



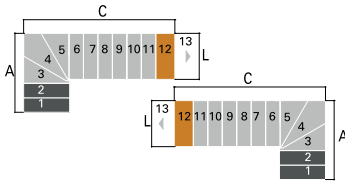
L (cm)	A (cm)	C (cm)
90	225-249	163-171
80	215-239	153-161
70	181-205	131-139

L (cm)	A (cm)	C (cm)
90	203-223	185-197
80	193-213	175-187
70	163-183	149-161

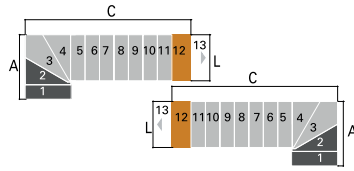


L (cm)	A (cm)	C (cm)
90	181-197	207-223
80	171-187	197-213
70	145-161	167-183

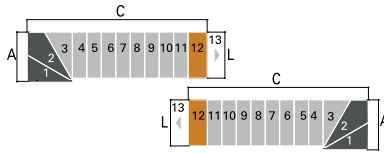
L (cm)	A (cm)	C (cm)
90	159-171	229-249
80	149-161	219-239
70	127-139	185-205



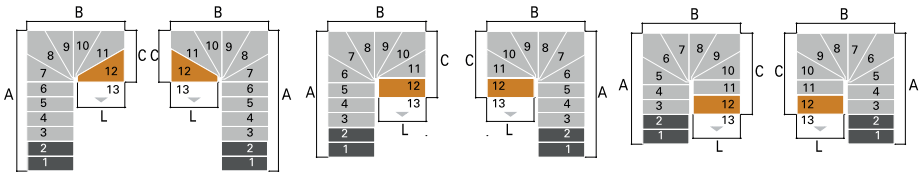
L (cm)	A (cm)	C (cm)
90	137-145	251-275
80	127-135	241-265
70	109-117	203-227



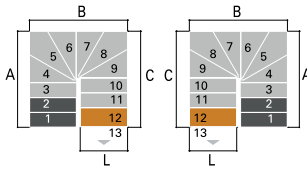
L (cm)	A (cm)	C (cm)
90	115-119	273-301
80	105-109	263-291
70	91-95	221-249



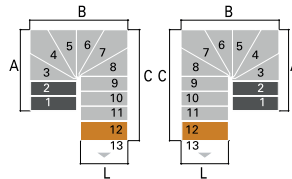
L (cm)	A (cm)	C (cm)
90	93	295-327
80	83	285-317
70	73	239-271



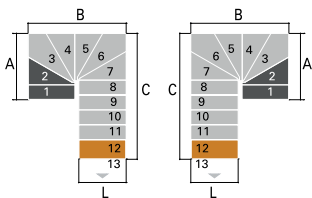
L (cm)	A (cm)	B (cm)	C (cm)	L (cm)	A (cm)	B (cm)	C (cm)	L (cm)	A (cm)	B (cm)	C (cm)
90	225-249	179	95	90	203-223	179	119	90	181-197	179	141-145
80	215-239	159	86	80	193-213	159	109	80	171-187	159	131-135
70	181-205	139	76	70	163-183	139	95	70	145-161	139	113-117



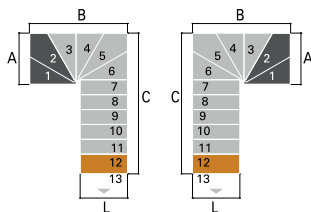
L (cm)	A (cm)	B (cm)	C (cm)
90	159-171	179	163-171
80	149-161	159	153-161
70	127-139	139	131-139



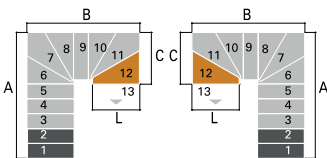
L (cm)	A (cm)	B (cm)	C (cm)
90	137-145	179	185-197
80	127-135	159	175-187
70	109-117	139	149-161



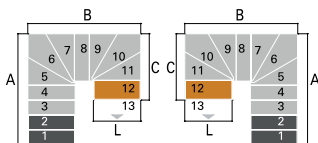
L (cm)	A (cm)	B (cm)	C (cm)
90	115-119	179	207-223
80	105-109	159	197-213
70	91-95	139	167-183



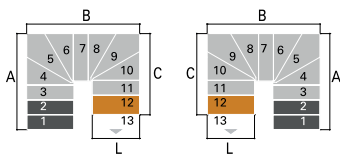
L (cm)	A (cm)	B (cm)	C (cm)
90	93	179	229-249
80	83	159	219-239
70	73	139	185-205



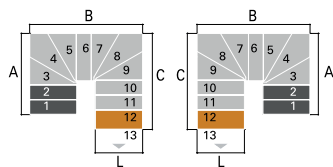
L (cm)	A (cm)	B (cm)	C (cm)
90	203-223	201-205	95
80	193-213	181-185	86
70	163-183	157-161	76



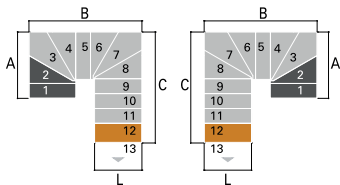
L (cm)	A (cm)	B (cm)	C (cm)
90	181-197	201-205	119
80	171-187	181-185	109
70	145-161	157-161	95



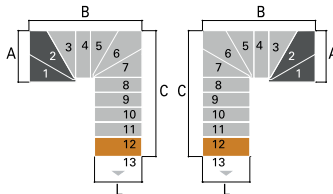
L (cm)	A (cm)	B (cm)	C (cm)
90	159-171	201-205	141-145
80	149-161	181-185	131-135
70	127-139	157-161	113-117



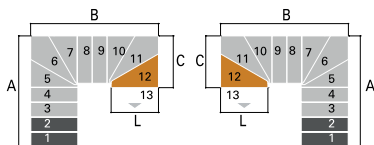
L (cm)	A (cm)	B (cm)	C (cm)
90	137-145	201-205	163-171
80	127-135	181-185	153-161
70	109-117	157-161	131-139



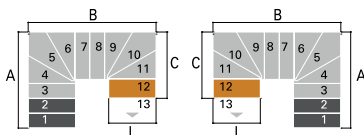
L (cm)	A (cm)	B (cm)	C (cm)
90	115-119	201-205	185-197
80	105-109	181-185	175-187
70	91-95	157-161	149-161



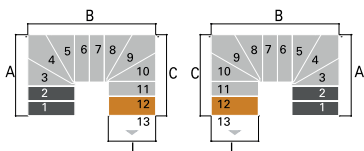
L (cm)	A (cm)	B (cm)	C (cm)
90	93	201-205	207-223
80	83	181-185	197-213
70	73	157-161	167-183



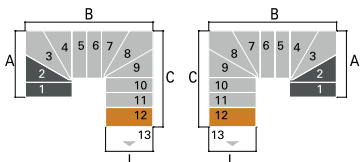
L (cm)	A (cm)	B (cm)	C (cm)
90	181-197	223-231	95
80	171-187	203-211	86
70	145-161	175-183	76



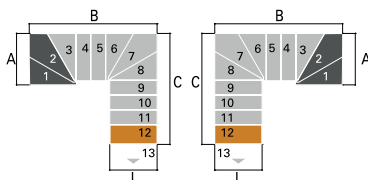
L (cm)	A (cm)	B (cm)	C (cm)
90	159-171	223-231	119
80	149-161	203-211	109
70	127-139	175-183	95



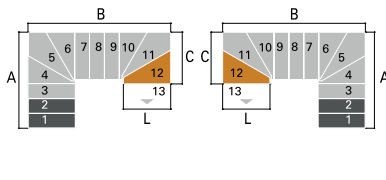
L (cm)	A (cm)	B (cm)	C (cm)
90	137-145	223-231	141-145
80	127-135	203-211	131-135
70	109-117	175-183	113-117



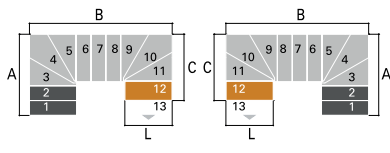
L (cm)	A (cm)	B (cm)	C (cm)
90	115-119	223-231	163-171
80	105-109	203-211	153-161
70	91-95	175-183	131-139



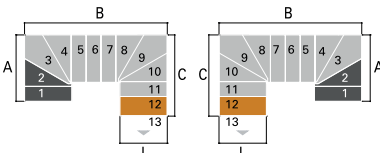
L (cm)	A (cm)	B (cm)	C (cm)
90	93	223-231	185-197
80	83	203-211	175-187
70	73	175-183	149-161



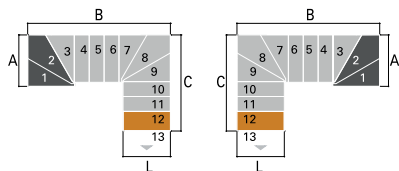
L (cm)	A (cm)	B (cm)	C (cm)
90	159-171	245-257	95
80	149-161	225-237	86
70	127-139	193-205	76



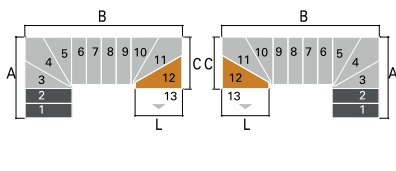
L (cm)	A (cm)	B (cm)	C (cm)
90	137-145	245-257	119
80	127-135	225-237	109
70	109-117	193-205	95



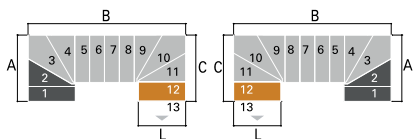
L (cm)	A (cm)	B (cm)	C (cm)
90	115-119	245-257	141-145
80	105-109	225-237	131-135
70	91-95	193-205	113-117



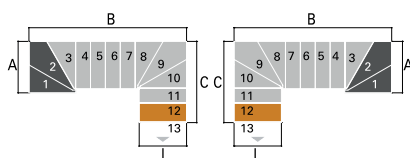
L (cm)	A (cm)	B (cm)	C (cm)
90	93	245-257	163-171
80	83	225-237	153-161
70	73	193-205	131-139



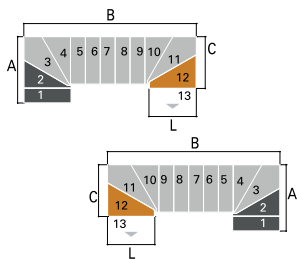
L (cm)	A (cm)	B (cm)	C (cm)
90	137-145	267-283	95
80	127-135	247-263	86
70	109-117	211-227	76



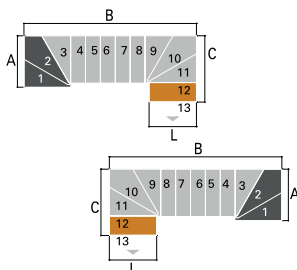
L (cm)	A (cm)	B (cm)	C (cm)
90	115-119	267-283	119
80	105-109	247-263	109
70	91-95	211-227	95



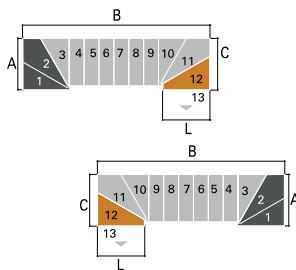
L (cm)	A (cm)	B (cm)	C (cm)
90	93	267-283	141-145
80	83	247-263	131-135
70	73	211-227	113-117



L (cm)	A (cm)	B (cm)	C (cm)
90	115-119	289-309	95
80	105-109	269-289	86
70	91-95	229-249	76

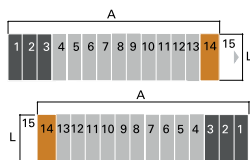


L (cm)	A (cm)	B (cm)	C (cm)
90	93	289-309	119
80	83	269-289	109
70	73	229-249	95

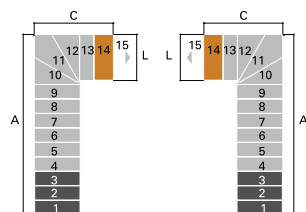
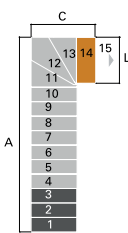
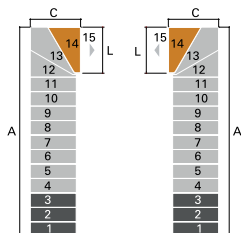


L (cm)	A (cm)	B (cm)	C (cm)
90	93	311-335	95
80	83	291-315	86
70	73	247-271	76

15



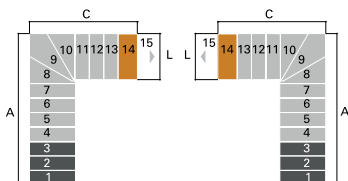
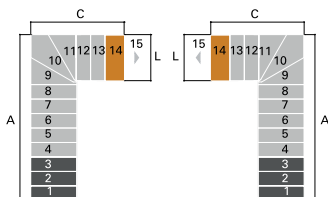
L (cm)	A (cm)
90	319-371
80	319-371
70	263-315



L (cm)	A (cm)	C (cm)
90	335-379	95
80	325-369	86
70	271-315	76

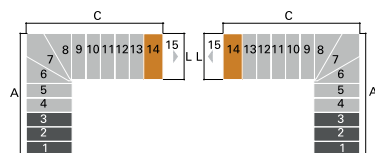
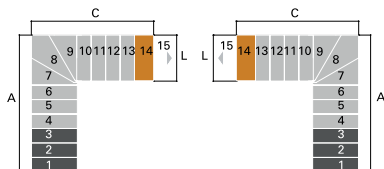
L (cm)	A (cm)	C (cm)
90	313-353	119
80	303-343	109
70	253-293	95

L (cm)	A (cm)	C (cm)
90	291-327	141-145
80	281-317	131-135
70	235-271	113-117



L (cm)	A (cm)	C (cm)
90	269-301	163-171
80	259-291	153-161
70	217-249	131-139

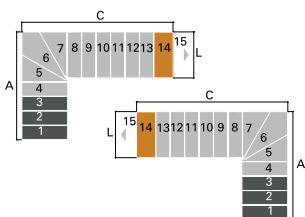
L (cm)	A (cm)	C (cm)
90	247-275	185-197
80	237-265	175-187
70	199-227	149-161



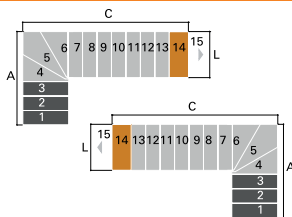
L (cm)	A (cm)	C (cm)
90	225-249	207-223
80	215-239	197-213
70	181-205	167-183

L (cm)	A (cm)	C (cm)
90	203-223	229-249
80	193-213	219-239
70	163-183	185-205

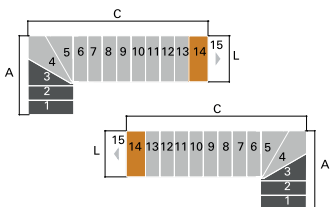




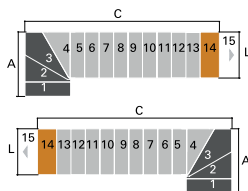
L (cm)	A (cm)	C (cm)
90	181-197	251-275
80	171-187	241-265
70	145-161	203-227



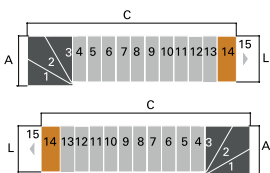
L (cm)	A (cm)	C (cm)
90	159-171	273-301
80	149-161	263-291
70	127-139	221-249



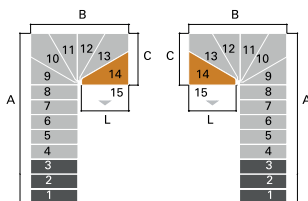
L (cm)	A (cm)	C (cm)
90	137-145	295-327
80	127-135	285-317
70	109-117	239-271



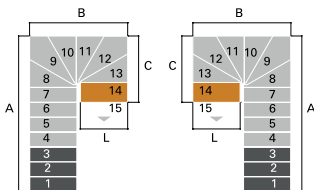
L (cm)	A (cm)	C (cm)
90	115-119	317-353
80	105-109	307-343
70	91-95	257-293



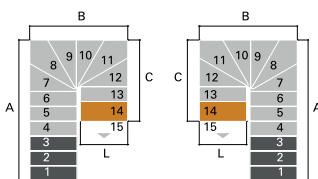
L (cm)	A (cm)	C (cm)
90	93	339-379
80	83	329-369
70	73	275-315



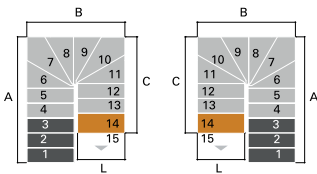
L (cm)	A (cm)	B (cm)	C (cm)
90	269-301	179	95
80	259-291	159	86
70	217-249	139	76



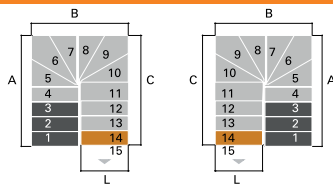
L (cm)	A (cm)	B (cm)	C (cm)
90	247-275	179	119
80	237-265	159	109
70	199-227	139	95



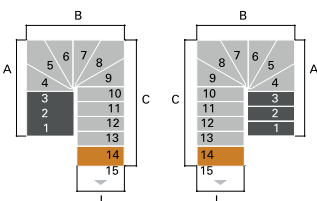
L (cm)	A (cm)	B (cm)	C (cm)
90	225-249	179	141-145
80	215-239	159	131-135
70	181-205	139	113-117



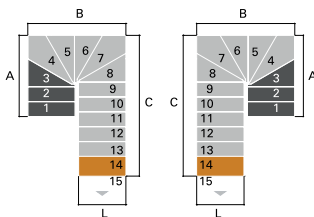
L (cm)	A (cm)	B (cm)	C (cm)
90	203-223	179	163-171
80	193-213	159	153-161
70	163-183	139	131-139



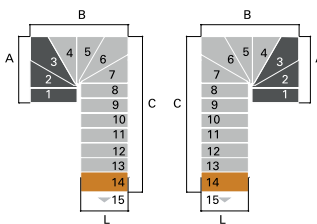
L (cm)	A (cm)	B (cm)	C (cm)
90	181-197	179	185-197
80	171-187	159	175-187
70	145-161	139	149-161



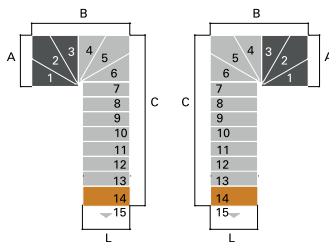
L (cm)	A (cm)	B (cm)	C (cm)
90	159-171	179	207-223
80	149-161	159	197-213
70	127-139	139	167-183



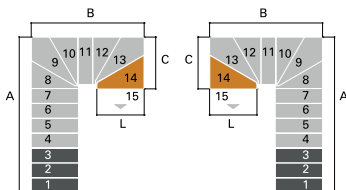
L (cm)	A (cm)	B (cm)	C (cm)
90	137-145	179	229-249
80	127-135	159	219-239
70	109-117	139	185-205



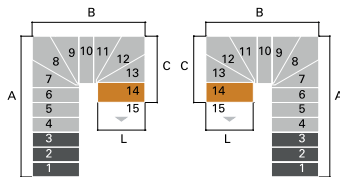
L (cm)	A (cm)	B (cm)	C (cm)
90	115-119	179	251-275
80	105-109	159	241-265
70	91-95	139	203-227



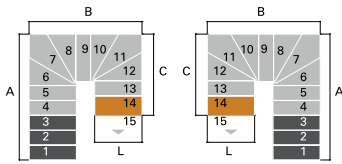
L (cm)	A (cm)	B (cm)	C (cm)
90	93	179	273-301
80	83	159	263-291
70	73	139	221-249



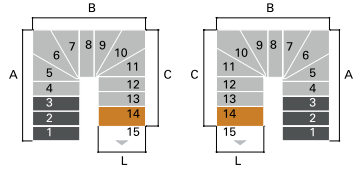
L (cm)	A (cm)	B (cm)	C (cm)
90	247-275	201-205	95
80	237-265	181-185	86
70	199-227	157-161	76



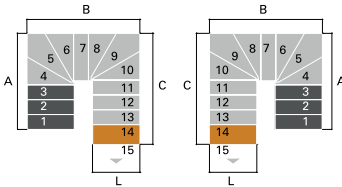
L (cm)	A (cm)	B (cm)	C (cm)
90	225-249	201-205	119
80	215-239	181-185	109
70	181-205	157-161	95



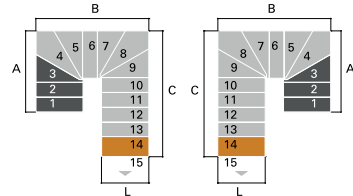
L (cm)	A (cm)	B (cm)	C (cm)
90	203-223	201-205	141-145
80	193-213	181-185	131-135
70	163-183	157-161	113-117



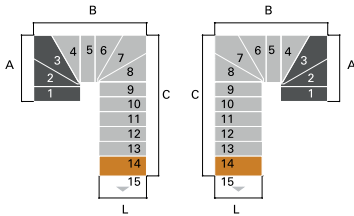
L (cm)	A (cm)	B (cm)	C (cm)
90	181-197	201-205	163-171
80	171-187	181-185	153-161
70	145-161	157-161	131-139



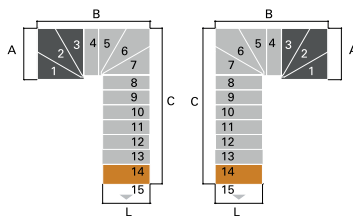
L (cm)	A (cm)	B (cm)	C (cm)
90	159-171	201-205	185-197
80	149-161	181-185	175-187
70	127-139	157-161	149-161



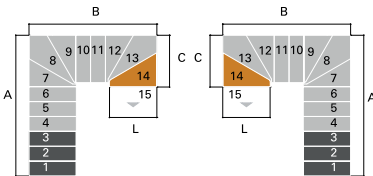
L (cm)	A (cm)	B (cm)	C (cm)
90	137-145	201-205	207-223
80	127-135	181-185	197-213
70	109-117	157-161	167-183



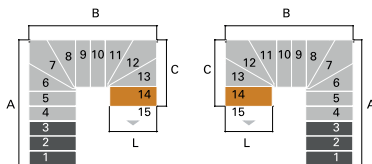
L (cm)	A (cm)	B (cm)	C (cm)
90	115-119	201-205	229-249
80	105-109	181-185	219-239
70	91-95	157-161	185-205



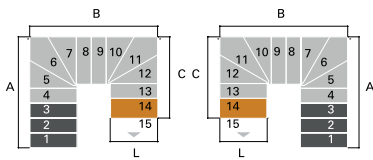
L (cm)	A (cm)	B (cm)	C (cm)
90	93	201-205	251-275
80	83	181-185	241-265
70	73	157-161	203-227



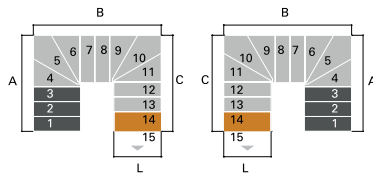
L (cm)	A (cm)	B (cm)	C (cm)
90	225-249	223-231	95
80	215-239	203-211	86
70	181-205	175-183	76



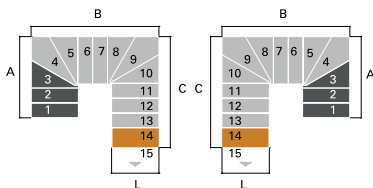
L (cm)	A (cm)	B (cm)	C (cm)
90	203-223	223-231	119
80	193-213	203-211	109
70	163-183	175-183	95



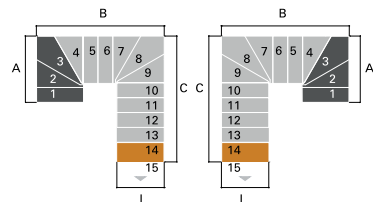
L (cm)	A (cm)	B (cm)	C (cm)
90	181-197	223-231	141-145
80	171-187	203-211	131-135
70	145-161	175-183	113-117



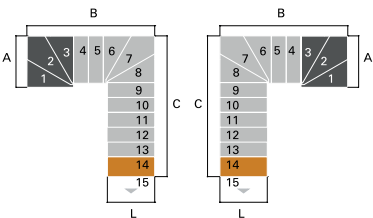
L (cm)	A (cm)	B (cm)	C (cm)
90	159-171	223-231	163-171
80	149-161	203-211	153-161
70	127-139	175-183	131-139



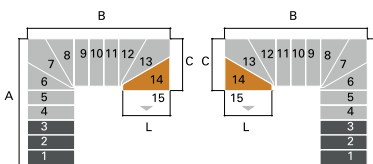
L (cm)	A (cm)	B (cm)	C (cm)
90	137-145	223-231	185-197
80	127-135	203-211	175-187
70	109-117	175-183	149-161



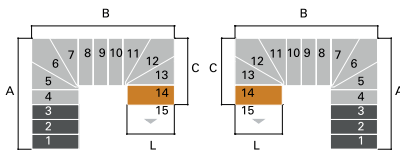
L (cm)	A (cm)	B (cm)	C (cm)
90	115-119	223-231	207-223
80	105-109	203-211	197-213
70	91-95	175-183	167-183



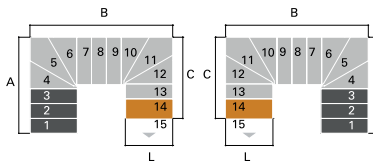
L (cm)	A (cm)	B (cm)	C (cm)
90	93	223-231	229-249
80	83	203-211	219-239
70	73	175-183	185-205



L (cm)	A (cm)	B (cm)	C (cm)
90	203-223	245-257	95
80	193-213	225-237	86
70	163-183	193-205	76

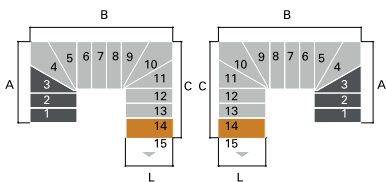


L (cm)	A (cm)	B (cm)	C (cm)
90	181-197	245-257	119
80	171-187	225-237	109
70	145-161	193-205	95

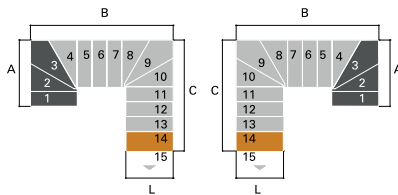


L (cm)	A (cm)	B (cm)	C (cm)
90	159-171	245-257	141-145
80	149-161	225-237	131-135
70	127-139	193-205	113-117

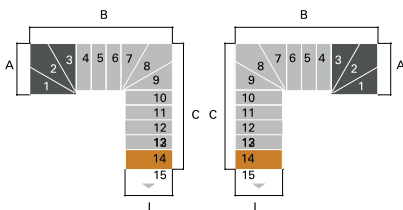




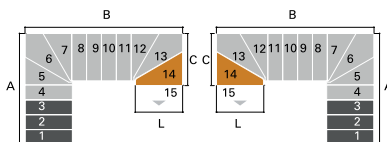
L (cm)	A (cm)	B (cm)	C (cm)
90	137-145	245-257	163-171
80	127-135	225-237	153-161
70	109-117	193-205	131-139



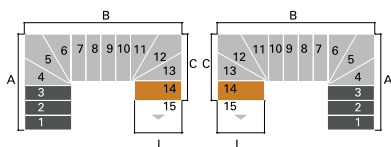
L (cm)	A (cm)	B (cm)	C (cm)
90	115-119	245-257	185-197
80	105-109	225-237	175-187
70	91-95	193-205	149-161



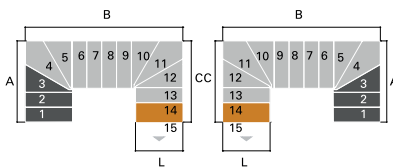
L (cm)	A (cm)	B (cm)	C (cm)
90	93	245-257	207-223
80	83	225-237	197-213
70	73	193-205	167-183



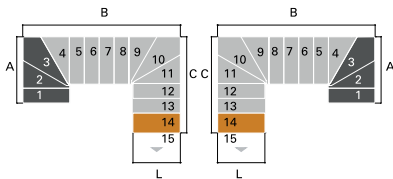
L (cm)	A (cm)	B (cm)	C (cm)
90	181-197	267-283	95
80	171-187	247-263	86
70	145-161	211-227	76



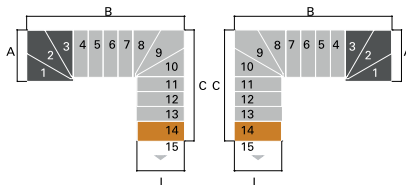
L (cm)	A (cm)	B (cm)	C (cm)
90	159-171	267-283	119
80	149-161	247-263	109
70	127-139	211-227	95



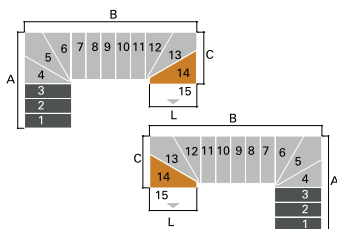
L (cm)	A (cm)	B (cm)	C (cm)
90	93	267-283	141-145
80	83	247-263	131-135
70	73	211-227	113-117



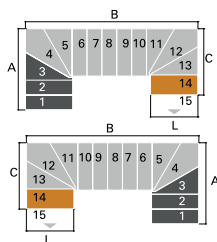
L (cm)	A (cm)	B (cm)	C (cm)
90	115-119	267-283	163-171
80	105-109	247-263	153-161
70	91-95	211-227	131-139



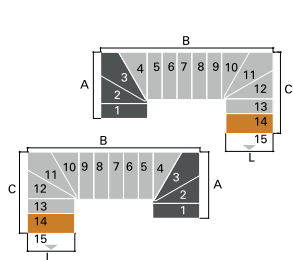
L (cm)	A (cm)	B (cm)	C (cm)
90	93	267-283	185-197
80	83	247-263	175-187
70	73	211-227	149-161



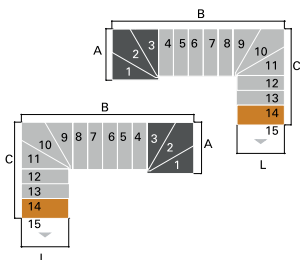
L (cm)	A (cm)	B (cm)	C (cm)
90	159-171	289-309	95
80	149-161	269-289	86
70	127-139	229-249	76



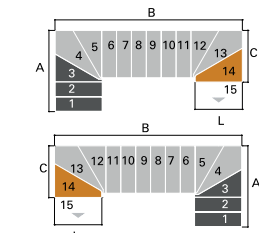
L (cm)	A (cm)	B (cm)	C (cm)
90	137-145	289-309	119
80	127-135	269-289	109
70	109-117	229-249	95



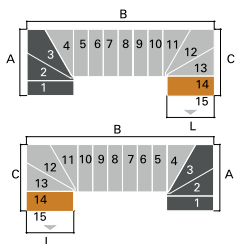
L (cm)	A (cm)	B (cm)	C (cm)
90	115-119	289-309	141-145
80	105-109	269-289	131-135
70	91-95	229-249	113-117



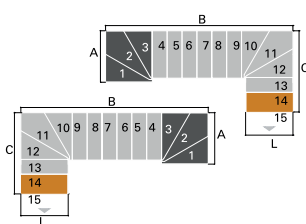
L (cm)	A (cm)	B (cm)	C (cm)
90	93	289-309	163-171
80	83	269-289	153-161
70	73	229-249	131-139



L (cm)	A (cm)	B (cm)	C (cm)
90	137-145	311-335	95
80	127-135	291-315	86
70	109-117	247-271	76



L (cm)	A (cm)	B (cm)	C (cm)
90	115-119	311-335	119
80	105-109	291-315	109
70	91-95	247-271	95



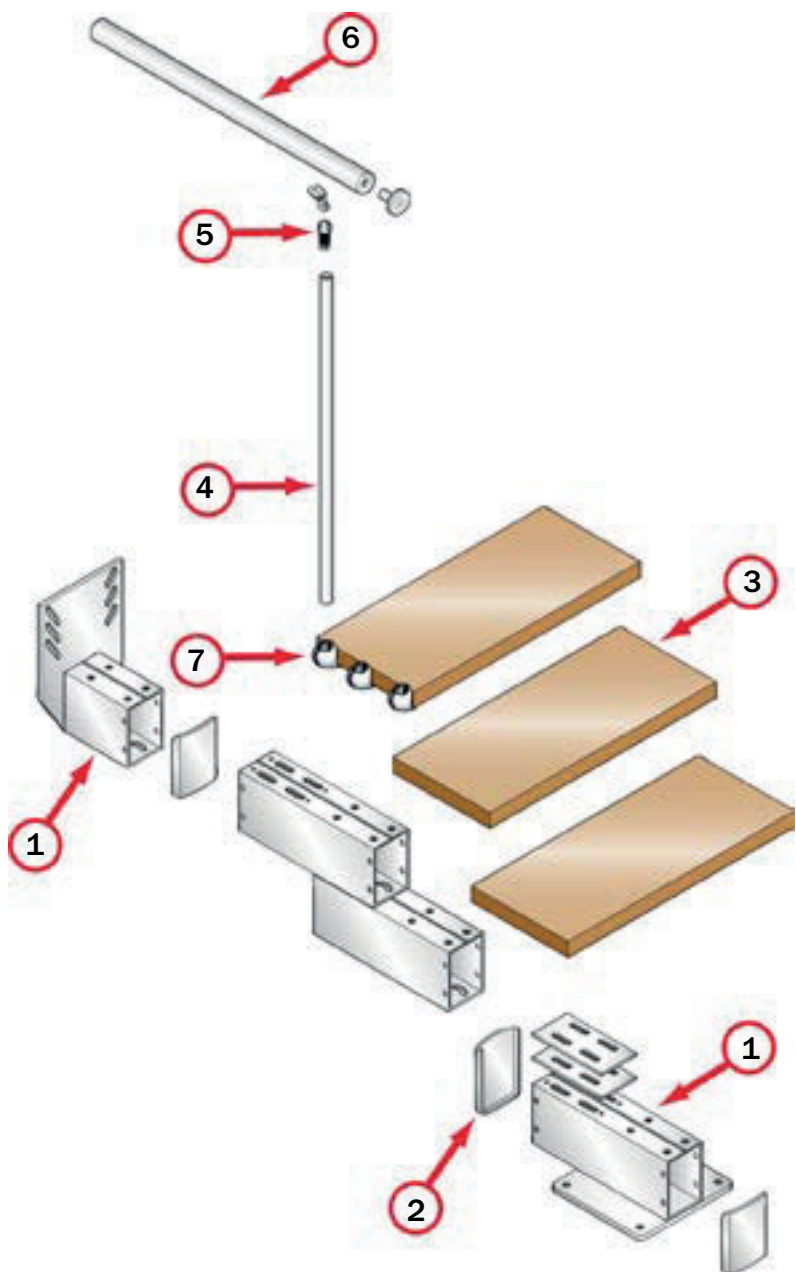
L (cm)	A (cm)	B (cm)	C (cm)
90	93	311-335	141-145
80	83	291-315	131-135
70	73	247-271	113-117



Italiano
English
Deutsch
Français
Español

DATI IDENTIFICATIVI DEL PRODOTTO
PRODUCT DETAILS
PRODUKTEIGENSCHAFTEN
DONNÉES D'IDENTIFICATION DU PRODUIT
DATOS DE IDENTIFICACIÓN





IT)

dati identificativi del prodotto

denominazione commerciale: **MAGIA 90**

tipologia: scala a giorno con gradini rettilinei, a ventaglio e rotazione delle rampe

materiali impiegati

STRUTTURA

descrizione

gradini (1) composta da supporti (1) metallici assemblati fra di loro con bulloni

materiali

supporti metallici (1): Fe 370

coperchi di chiusura (2): polipropilene

finitura

supporti (1): verniciatura a forno con polveri epossidiche

GRADINI

descrizione

gradini (3) in multistrato di betulla, rettilinei e a ventaglio assemblati alla struttura con bulloni

materiali

multistrato di betulla

finitura

tinta: all'acqua

fondo: poliuretano

finitura: poliuretano

RINGHIERA

descrizione

composta da colonnine (4) verticali in metallo fissate ai gradini (3) e da un corrimano (6) in PVC

materiali

colonnine (4): Fe 370

corrimano (6): PVC con anima di alluminio

fissaggi (5): nylon

fissaggi (7): zama

finitura

colonnine (4) e fissaggi (7): verniciatura a forno con polveri epossidiche

PULIZIA E MANUTENZIONE OBBLIGATORIA

Eseguire la pulizia della scala alla prima comparsa di macchie di sporco e depositi di polvere e periodicamente almeno ogni 6 mesi con panno morbido inumidito in acqua e detersivi specifici non abrasivi ed aggressivi. NON usare mai pagliette abrasive o in ferro. Pulire ed asciugare accuratamente dopo il lavaggio con un panno in microfibra al fine di eliminare gli aloni del calcare presente nell'acqua.

Dopo circa 12 mesi dalla data di installazione, controllare il serraggio della viteria dei vari componenti. Al verificarsi di qualsiasi minimo malfunzionamento è obbligatorio effettuare una manutenzione straordinaria, da eseguire subito e a regola d'arte.

PRECAUZIONI D'USO

Evitare usi impropri e non consensi al prodotto. Eventuali manomissioni o installazioni non rispondenti alle istruzioni del produttore possono inficiare le conformità prestabilite del prodotto.

EN)

product details

trade name: **MAGIA 90**

type: flight with straight and fan-shaped treads and rotation of the flights

used materials

STRUCTURE

description

composed of metal supports (1) assembled between themselves by bolts

materials

metal supports (1): Fe 370

plastic covers (2): polypropylene

finishing

supports (1): oven varnishing with epoxy powders

TREADS

description

straight and fan-shaped treads (3) in birch plywood, assembled to the structure by bolts

materials

birch plywood

finishing

colour: water-base

undercoat: polyurethane

finishing: polyurethane

RAILING

description

composed of metal vertical balusters (4) fixed to the treads (3) and of a PVC-handrail (6)

materials

balusters (4): Fe 370

handrail (6): PVC with aluminium core

fixings (5): nylon

fixings (7): zamac

finishing

balusters (4) and fixings (7): oven varnishing with epoxy powders

OBLIGATORY CLEANING AND MAINTENANCE

Clean the treads as soon as dirt spots and dust deposits appear and at least every 6 months using a soft cloth moistened with water and specific non-abrasive and non-aggressive detergents. NEVER use abrasive scourers. After cleaning, thoroughly dry the surfaces with a microfibre cloth to remove the haloes that form because of the limestone in the water. Approximately 12 months from the date of installation, check tightness of the screws of the various components. Should even the smallest malfunction occur, it is obligatory to immediately and professionally carry out extraordinary maintenance.

USE PRECAUTION

Avoid any improper use that is not in accordance with the product. Possible violations or installations which don't comply with the providers instructions can invalidate the agreed product conformities.

DE)

Produkteigenschaften

kommerzielle Bezeichnung: **MAGIA 90**

Typologie: Mittelholmtreppe mit geraden und fächerartig angeordneten Stufen, Wendelung der Treppenläufe

verwendete Materialien

STRUKTUR

Beschreibung

bestehend aus Metallträgern (1), die durch Bolzen miteinander verbunden sind

Materialien

Metallträger (1): Fe 370

Abdeckungen (2): Polypropylen

Ausführung

Metallträger (1): Pulverbeschichtung mit Epoxydharzen

STUFEN

Beschreibung

gerade und fächerförmige Stufen (3) aus Mehrschichtbirkenholz, die an der Struktur mittels Bolzen befestigt sind

Materialien

Mehrschichtbirkenholz

Ausführung

Beizung: Wasserfarbe

Grundierung: Polyurethan

Oberlack: Polyurethan

GELÄNDER

Beschreibung

bestehend aus senkrechten Geländerstäbe (4) aus Metall, die an den Stufen (3) und am PVC-Handlauf (6) befestigt sind

Materialien

Geländerstäbe (4): Fe 370

Handlauf (6): PVC mit Aluminiumkern

Befestigungen (5): Nylon

Befestigungen (7): Zamak-Legierung

Ausführung

Geländerstäbe (4) und Befestigungen (7): Pulverbeschichtung mit Epoxydharzen

REINIGUNG UND VORGESCHRIEBENE INSTANDHALTUNG

Die Treppe sofort reinigen wenn Schmutzfl ecken und Staubansammlungen entstehen und sie mindestens alle 6 Monate mit einem weichen, mit Wasser und einem spezifischen, weder scheuernden, noch aggressiven Reinigungsmittel befeuchteten Lappen abzuwischen. NIEMALS scheuernde Eisenschwämme verwenden.

Nach der Feuchtreinigung mit einem Mikrofasertuch sorgfältig nachtrocknen, um die Schlierenbildung durch kalkhaltiges Wasser zu vermeiden. 12 Monate nach der Montage das Anzugsmoment der Schrauben der verschiedenen Komponenten kontrollieren. Bei Auftreten einer noch so geringen Funktionsstörung muss unbedingt sofort eine fachgerechte außerordentliche Instandhaltung durchgeführt werden.

VORSICHTSMAßNAHMEN FÜR DIE ANWENDUNG

Die falsche und unangemessene Verwendung des Produkts vermeiden. Eventuelle Beschädigungen oder nicht der Montageanleitung des Herstellers gemäße Einrichtungen können die vorgegebene Produktkonformität für ungültig erklären.

FR)

données d'identification du produit

denomination commerciale : **MAGIA 90**

typologie : escalier à volée avec marches rectilignes, en éventail et rotation des volées

matériaux utilisés

STRUCTURE

description

composée de supports (1) métalliques assemblés entre eux par boulonnage

matériaux

supports métalliques (1) : Fe 370

caches de fermeture (2) : polypropylène

finition

supports (1) : vernissage à chaud avec poudres époxy

MARCHES

description

marches (3) en multipli de bouleau rectilignes, en éventail assemblées à la structure par boulonnage

matériaux

multipli de bouleau

finition

vernis : à l'eau

mordant : polyuréthanique

finition : polyuréthanique

GARDE-CORPS

description

composé de colonnettes (4) verticales en métal fixées aux marches (3) et d'une main courante (6) en PVC

matériaux

colonnettes (4) : Fe 370

main courante (6) : PVC avec noyau en aluminium

fixations (5) : nylon

fixations (7) : zamak

finition

colonnettes (4) et fixations (7) : vernissage à chaud avec poudres époxy

NETTOYAGE ET MAINTENANCE OBLIGATOIRE

Nettoyer les marches dès que des taches de saleté ou des dépôts de poussière apparaissent ; effectuer également un nettoyage périodique, tous les 6 mois, à l'aide d'un chiffon doux, humidifié d'eau et de détergents spécifiques non abrasifs et non agressifs. NE JAMAIS utiliser de la paille de fer abrasive. Après lavage, nettoyer et essuyer soigneusement avec un chiffon en microfibre, afin d'éliminer les auréoles provoquées par le calcaire contenu dans l'eau. Environ 12 mois après la date d'installation, contrôler le serrage des vis des différents composants. À la moindre défaillance, il est obligatoire d'effectuer immédiatement une maintenance corrective, dans les règles de l'art.

PRECAUTION D'UTILISATION

Eviter l'utilisation impropre et non conforme au produit. D'éventuelles alterations ou installations non correspondantes aux instructions du producteur peuvent invalider les conformités préétablies du produit.

ES)

datos de identificación del producto

denominación comercial: **MAGIA 90**

tipo: escalera abierta con peldaños rectilíneos, en abanico y rotación de los tramos

materiales empleados

ESTRUCTURA

descripción

compuesta por soportes **(1)** metálicos ensamblados unos con otros mediante pernos

materiales

soportes metálicos **(1)**: Fe 370

tapas de cierre **(2)**: polipropileno

acabado

soportes **(1)**: barnizado en horno con polvos epoxídicos

PELDAÑOS

descripción

peldaños **(3)** de madera multicapa de abedul, rectilíneos y en abanico, ensamblados a la estructura mediante pernos

materiales

multicapa de abedul

acabado

barniz: al agua

imprimación: poliuretánica

acabado: poliuretánico

BARANDILLA

descripción

compuesta por barrotes **(4)** verticales de metal fijados a los peldaños **(3)** y por un pasamanos **(6)** de PVC

materiales

barrotes **(4)**: Fe 370

pasamanos **(6)**: PVC con alma de aluminio

fijaciones **(5)**: nylon

fijaciones **(7)**: zamak

acabado

barrotes **(4)** y fijaciones **(7)**: barnizado en horno con polvos epoxídicos

LIMPIEZA Y MANTENIMIENTO OBLIGATORIO

Realizar la limpieza de la escalera en cuanto aparezcan manchas de suciedad y depósitos de polvo, y periódicamente al menos cada 6 meses, con un paño suave humedecido en agua y detergentes específicos no abrasivos ni agresivos. NO utilizar nunca lanas abrasivas o de hierro. Limpiar y secar bien después del lavado utilizando un paño de microfibra para eliminar las aureolas de cal dejadas por el agua.

Transcurridos unos 12 meses desde la fecha de instalación, comprobar que los tornillos que fijan las distintas partes sigan bien apretados.

Ante el menor defecto de funcionamiento, es obligatorio realizar un mantenimiento extraordinario según las reglas del arte.

PRECAUCIONES DE USO

Evitar usos impropios y no conformes con el producto. Eventuales manipulaciones o instalaciones que no cumplan con las instrucciones del fabricante pueden menoscabar las cualidades certificadas en las pruebas de conformidad a las que previamente fue sometido el producto.



90
D.U.M.
05/2020



Fontanot S.p.A.
Sede legale ed amministrativa
via P. Paolo Pasolini, 6
47853 Cerasolo Ausa
Rimini, Italy

tel. +39.0541.90.61.11
fax. +39.0541.90.61.24
info@fontanot.it
www.fontanot.it

cod. 065946000

Design: Centro Ricerche Fontanot

Sistema aziendale Fontanot S.p.A.
certificato CSQ ISO-9001

