

PROTCOLE SAV GRANULES

(A renseigner uniquement en cas de problème de fonctionnement de votre appareil à granulés)

Cher client,

Afin de pouvoir répondre dans les meilleurs délais à votre problématique de fonctionnement liés à votre appareil, nous vous demandons de bien vouloir compléter et nous retourner par email ce protocole d'installation concernant votre appareil.

Ce document est à remplir et à retourner à REVO France à l'adresse email : revofr@revosrl.com

Renseignements appareil

Marque de votre appareil	
Modèle de l'appareil	
N° de série de l'appareil	
Date d'achat	
Date du dernier entretien	
Entretien réalisé par <i>(préciser le nom de la société ou le cas échéant « client final »)</i>	

Les informations concernant la marque, le modèle et le N° de série sont notées sur l'étiquette signalétique qui est collée sur la face arrière de votre appareil.

Joindre impérativement avec le document la facture d'achat de votre appareil.

Renseignement du client

NOM et Prénom	
Adresse	
Téléphone portable	
Téléphone fixe	
Adresse mail	

Renseignement revendeur

Nom du revendeur de l'appareil	
Adresse du revendeur	

Installation de l'appareil :

Votre appareil a-t-il été installé par un professionnel : Oui Non

Si oui, merci de préciser le nom de l'installateur :

Nom de l'installateur	
Adresse de l'installateur	
N° de téléphone de l'installateur	

OBJET DE VOTRE DEMANDE : Merci de préciser le problème rencontré

.....

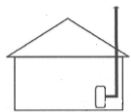
.....

.....

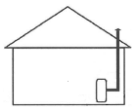
CARTOGRAPHIE INSTALLATION

(Cochez les cases correspondantes)

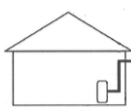
1. Comment votre appareil est-il installé ?



ZONE 1



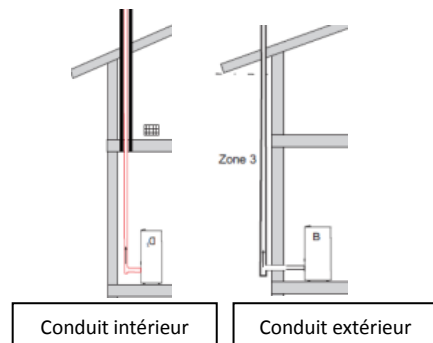
ZONE 2



ZONE 3

Nature du conduit de fumées utilisés :

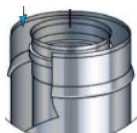
2. Votre conduit de cheminée est-il installé à l'intérieur ou à l'extérieur de votre habitation
 Conduit intérieur Conduit extérieur



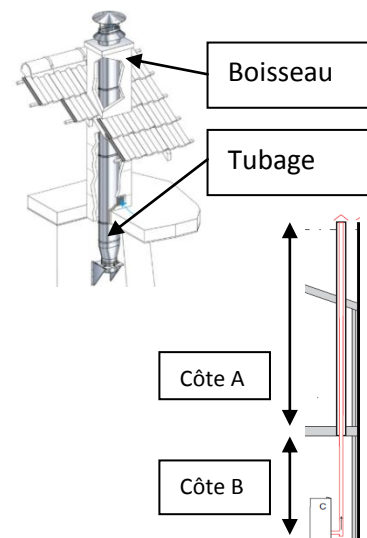
3. Quel est le diamètre intérieur du conduit de cheminée (boisseau) en mm :

4. Votre conduit de cheminée (boisseau) est-il tubé :
 Oui Non

5. Le tubage de sortie des fumées est-il un :
 Tubage simple Tubage Isolé Tubage concentrique



→ Précisez le diamètre du tubage de sortie des fumées (en mm) :



6. Dimension du conduit de sortie des fumées :
 Quel est la hauteur de votre conduit de cheminée (Côte A en m) :
 Quel est la hauteur du conduit de raccordement (Côte B : longueur du tubage dans la pièce en m) :

Alimentation de votre appareil en air comburant de votre appareil:

7. L'appareil est-il raccordé vers l'extérieur de votre habitation pour chercher l'air de combustion
 Oui
 Non (pas de raccordement de l'appareil vers l'extérieur. L'appareil prend l'air de combustion dans la pièce)

Si Appareil non raccordé vers l'extérieur de votre habitation, y a-t-il une arrivée d'air dans la pièce
 (Entrée d'air de ventilation au niveau des fenêtres, grille d'entrée d'air non obstruée,...)

- Oui Non

Si Oui, préciser la section d'air en cm² (section du passage d'air vers l'extérieur de l'habitation) :

8. **Si votre appareil est raccordé vers l'extérieur de votre habitation, de quelle manière est-il raccordé ?**

- Tubage concentrique Raccordement via un flexible vers l'extérieur de la maison
 Raccordement via un flexible vers le vide sanitaire ou la cave

Si raccordement d'air non réalisé par un tubage concentrique mais un flexible, préciser :

La section d'air en cm² (section du trou de passage d'air vers l'extérieur de l'habitation / vide sanitaire) :

La longueur du flexible entre l'appareil et l'extérieur de l'habitation ou du vide sanitaire en m :

Raccordement air extérieur

Flexible raccord d'air

9. L'habitation est-elle équipée d'une VMC :

- Oui Non

10. Type du Combustible utilisé : DIN + NF EN