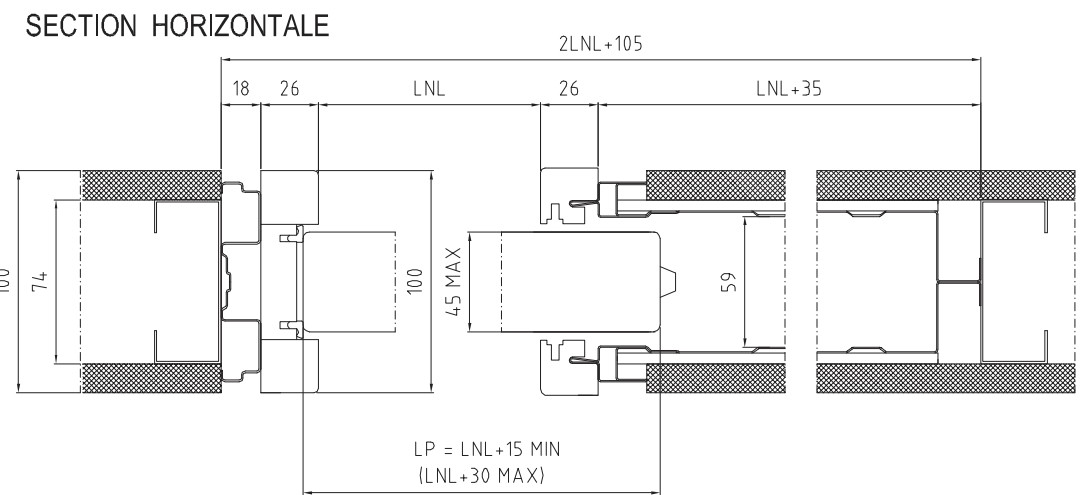
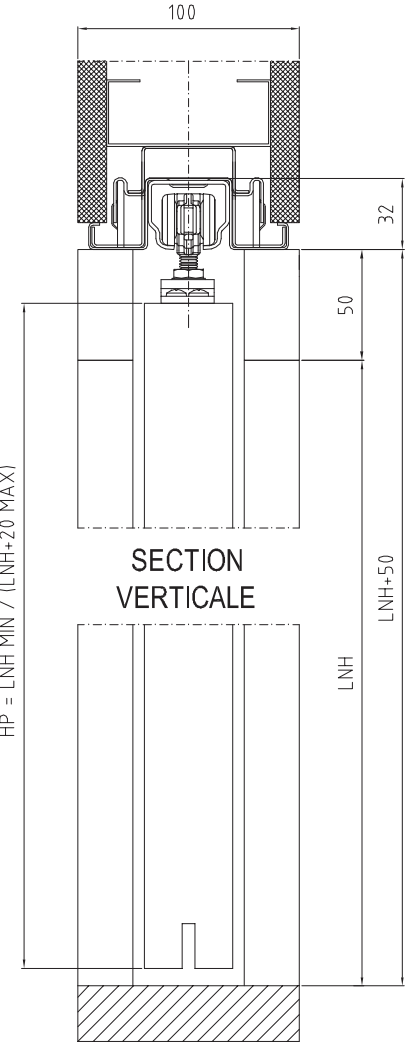
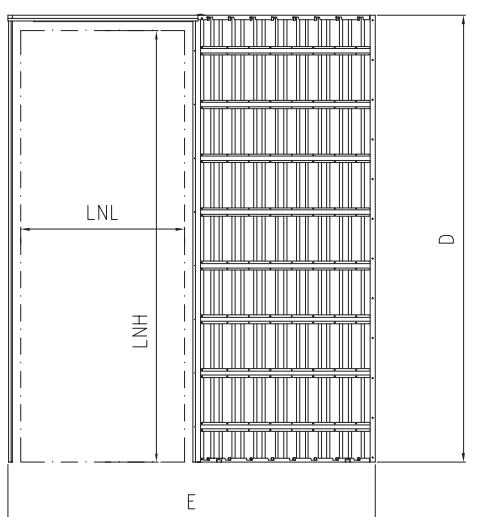


Dream SYSTEME COULISSANT A GALANDAGE

CODE **B 71** CLOISON FINIE 100 mm

LNH	LNL	D	E	KG
2040	700	2112	1505	29
2040	800	2112	1705	31
2040	900	2112	1905	34



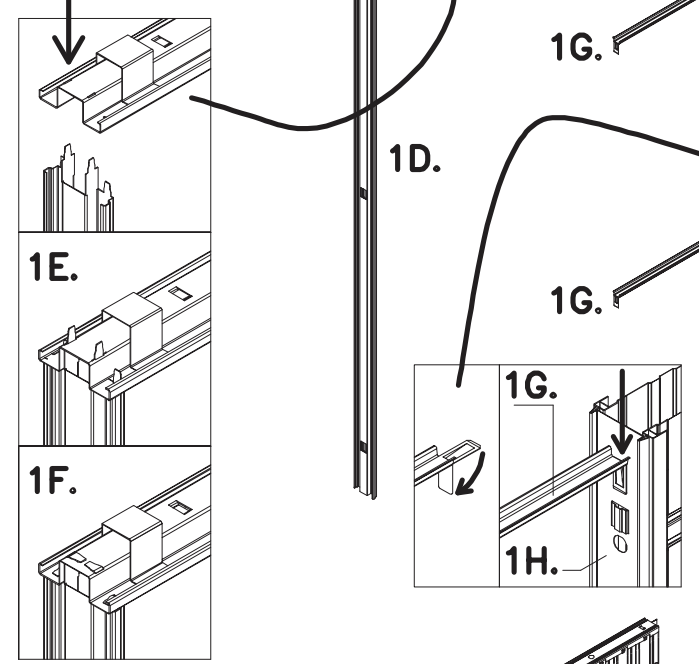
1. MONTAGE DU CAISSON

Introduire la rail (1A) avec le guide déjà monté (1B), à l'intérieur du caisson. Vérifier que toutes les languettes (1C.1) sont insérées dans leurs logements (1C.2). S'assurer que l'élément inséré est accroché à la partie supérieure du caisson (1C).

Avant de raccorder le rail avec le montant, insérer les 2 étriers filetés (3E) dans le logement externe (#) du rail.

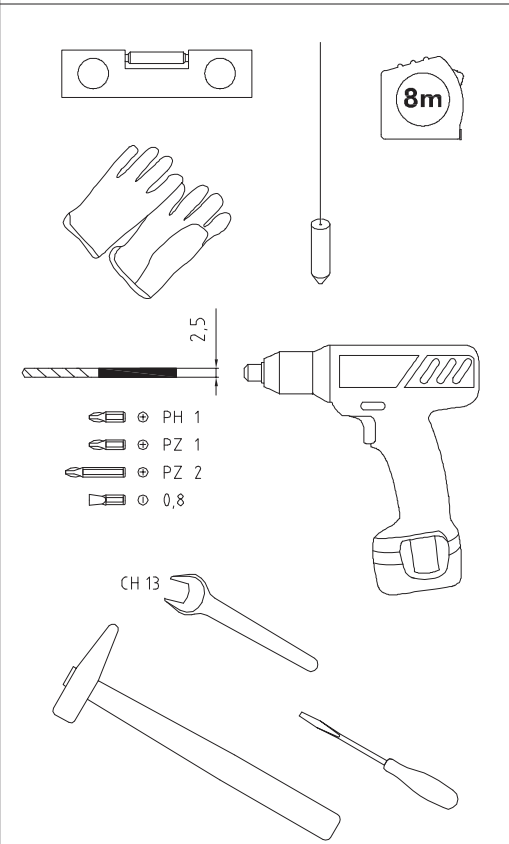
Assembler le montant latéral (1D) avec la tête (1A). Introduire les languettes du montant dans les logements de la traverse supérieure (1E). Retourner les languettes (1F), en vérifiant l'entente entre les deux pièces.

Introduire dans les logements respectif les deux entretoises (1G). Le caisson est prêt pour être mis en place.

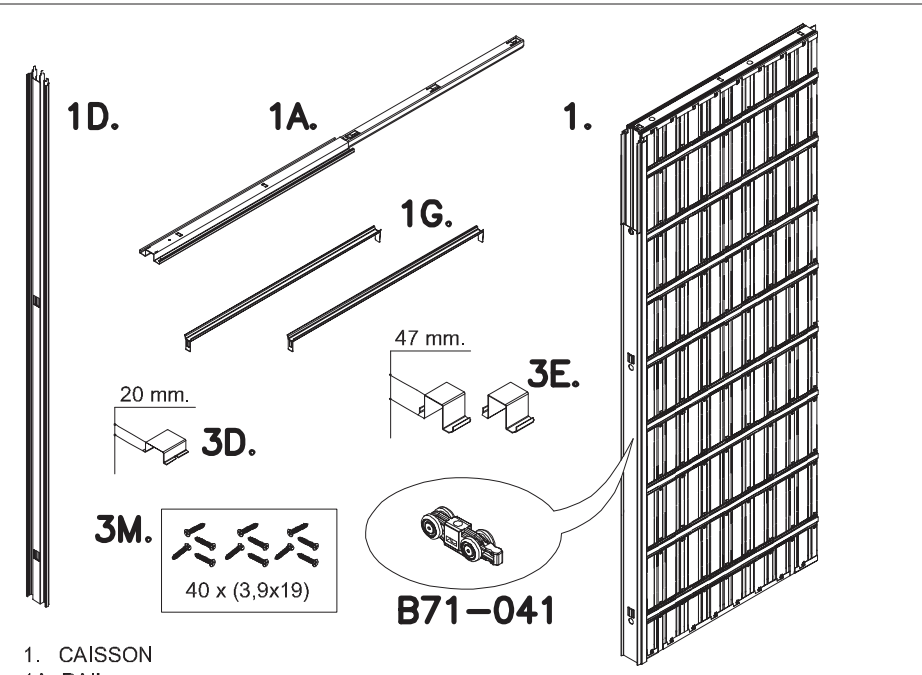


! NOUS VOUS CONSEILLONS DE REALISER L'ASSEMBLAGE AU SOL, PUIS DE LE RELEVER UNE FOIS L'ASSEMBLAGE TERMINE. 2 PERSONNES SONT NECESSAIRES POUR CETTE ETAPE.

Outillage nécessaire au montage



Composants

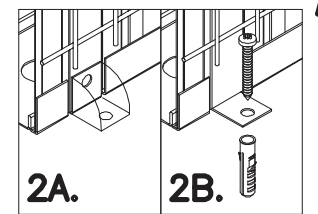


- 1. CAISSON
- 1A. RAIL
- 1D. MONTANT LATÉRAL
- 1G. ENTRETOISES (2 Pces)
- 3D. ETRIER
- 3E. ETRIER (2 Pces)
- 3M. VIS AUTO-TARAUDEUSES (40 Pces)
- B71-041. ACCESSOIRES

2. MISE EN PLACE

SOLS FINIS
Placer le caisson sur le sol fini dans la position souhaitée. Contrôler soigneusement l'alignement, la mise à niveau, que la position soit plane et qu'il y ait parallélisme du rail avec le plancher. Ouvrir les languettes d'ancrage (2A) et, en utilisant des chevilles à expansion (2B), fixer le caisson au plancher.

NB :
Le chevilles avec les vis (2B) ne sont pas comprises dans la fourniture du caisson.



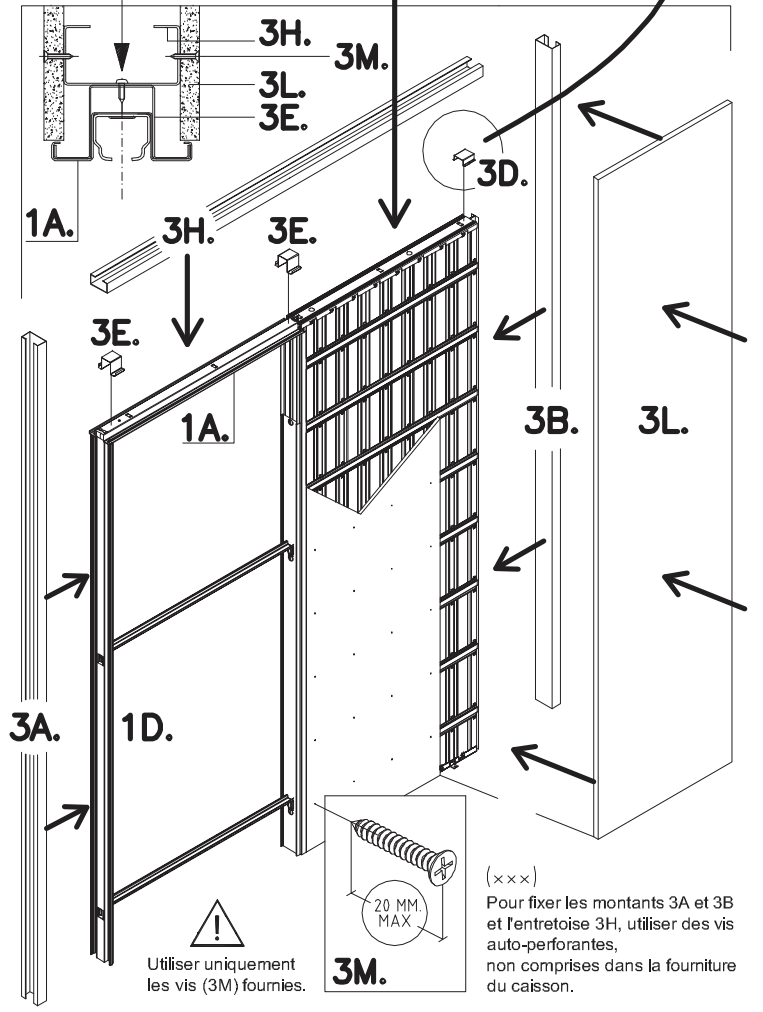
3. MONTAGE PLAQUES DE PLATRE

Placer un montant en acier (3A), près du montant latéral (1D), le fixer au sol et le visser au montant. Répéter la même opération du côté opposé, en fixant le montant en acier (3B) contre les ailettes du caisson (3C).

Dans la partie supérieure du caisson, ranger dans les trois points indiqués l'étrier fileté (3D) et les deux étriers filetés (3E). Placer l'étrier (3D) du rail. Placer les deux étriers filetés (3E) dans le logement du rail (1A).

Placer une entretoise (3H) entre les montants (3A) et (3B) et, en appuyant sur les trois étriers filetés, la fixer avec des vis auto-perforantes. Éviter de fixer les plaques de plâtre directement sur le caisson, mais effectuer des pré-trous

à travers avec une pointe de 2,5 mm, en correspondance avec les points de la plaque de plâtre de fixation. Fixer la plaque de plâtre (3L) avec des vis auto-taraudeuses avec une longueur max. de 20 mm, fournies comme accessoires (3M).



2 PERSONNES SONT NECESSAIRES POUR LE MONTAGE ET LE POSITIONNEMENT

Composants

