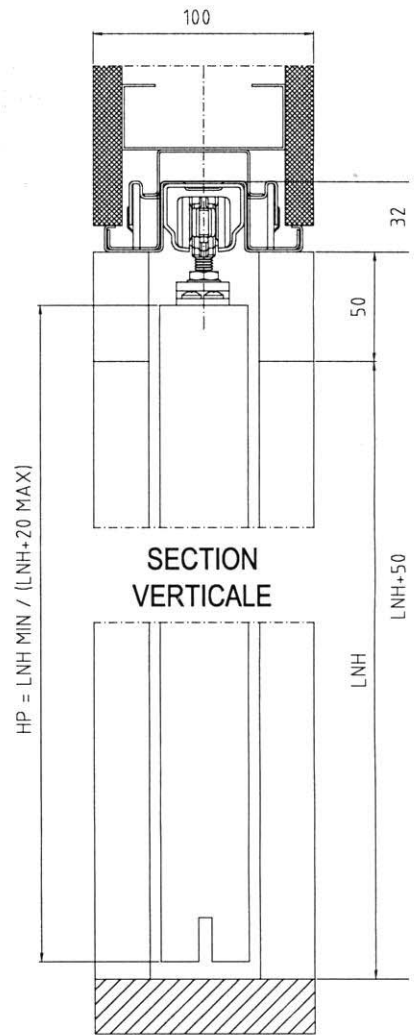
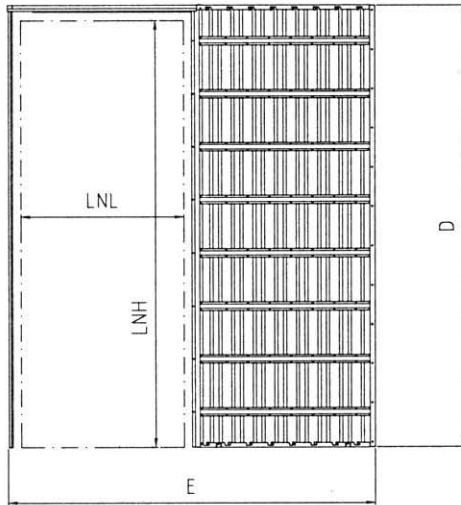


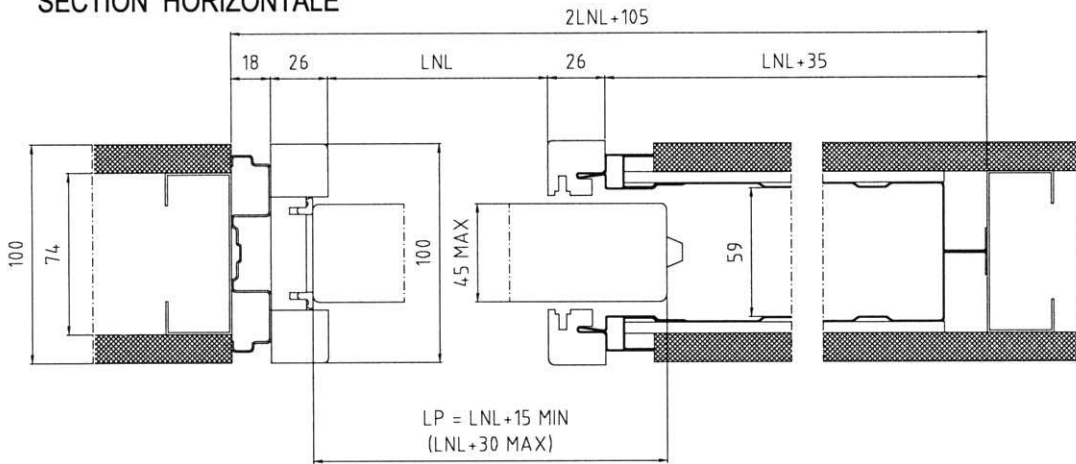
AZ - KECTO FUEKSO JANS de chez Dream

<b>Dream</b>	SYSTEME COULISSANT A GALANDAGE
CODE <b>B 71</b>	CLOISON FINIE <b>100 mm</b>

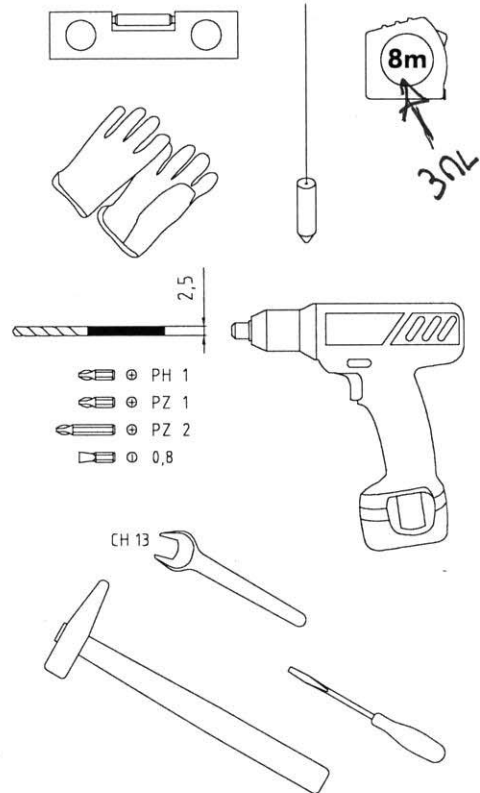
LNH	LNL	D	E	KG
2040	700	2112	1505	29
2040	800	2112	1705	31
2040	900	2112	1905	34



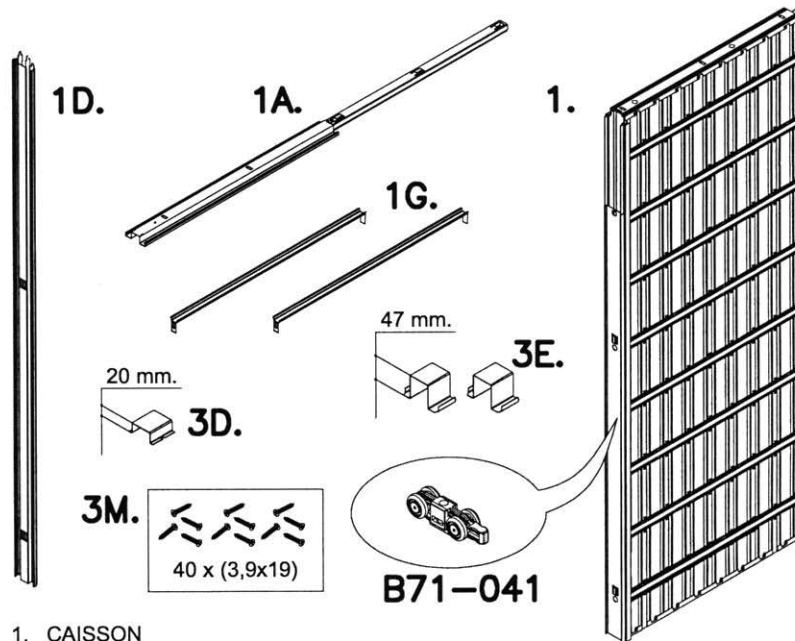
SECTION HORIZONTALE



Outillage nécessaire au montage



Composants



- 1. CAISSON
- 1A. RAIL
- 1D. MONTANT LATÉRAL
- 1G. ENTRETOISES (2 Pces)
- 3D. ETRIER
- 3E. ETRIERS (2 Pces)
- 3M. VIS AUTO-TARAUDEUSES (40 Pces)
- B71-041. ACCESSOIRES

2 PERSONNES SONT NECESSAIRES POUR LE MONTAGE ET LE POSITIONNEMENT