

SÈCHE-SERVIETTES ÉLECTRIQUES



INSTALLATION MANUEL

Les instructions écrites dans ce manuel d'installation doivent être lues attentivement pour garantir la sécurité et le bon fonctionnement du produit.

Les instructions doivent donc être lues avant de procéder à l'installation et il est fortement conseillé de les conserver pour référence future.

Il est aussi conseillé de faire appel à un technicien qualifié pour assistance en cas de doute sur l'installation du produit.

Deltacolor est attentif à l'environnement.

Le manuel d'instructions, d'utilisation et d'entretien complet du produit est toujours disponible sur la page Web suivante:

www.deltacolor.com/fr/telechargement/

ou vous pouvez scanner le code QR suivant avec votre smartphone.



ELECTRIC HEATED TOWEL RAILS



INSTALLATION MANUAL

These instructions should be reading carefully for your safety and for ensuring the product operates properly.

Therefore, it is strongly recommend reading this instruction before starting on installation and keep them as future reference.

Contact a qualified personnel for assistance if you have any doubts about the product installation

Deltacolor cares about the planet.

The complete version of the instruction, use and maintenance manual is always available on the website:

www.deltacolor.com/en/download/

or, if prefer, you can scan the QR code here at the side with your mobile phone





SCALDASALVIETTE ELETTRICI



MANUALE DI INSTALLAZIONE

Le istruzioni riportate nel presente manuale di installazione devono essere lette attentamente per garantire la sicurezza ed il corretto funzionamento del prodotto.

Le istruzioni devono quindi essere lette prima di procedere all'installazione e si consiglia di conservarli come riferimento futuro.

Si consiglia di chiamare un tecnico qualificato per assistenza in caso di dubbi sull'installazione del prodotto.

Deltacalor è attenta all'ambiente.

Il manuale completo di istruzioni, uso e manutenzione del prodotto è sempre disponibile alla pagina web:

www.deltacalor.com/customer-care/downloads/

o, in alternativa, inquadrare il codice QR qui a fianco con il proprio smartphone.



TOALLERO ÉLECTRICO



MANUAL DE INSTALACIÓN

Las instrucciones mostradas en este manual de instalación deben leerse cuidadosamente para garantizar la seguridad y el correcto funcionamiento del producto. Por lo tanto, las instrucciones deben leerse antes de continuar con la instalación y es aconsejable conservarlas para futuras consultas.

Es recomendable llamar a un técnico calificado para asistencia en caso de dudas sobre la instalación del producto



Deltacalor cuida al medio ambiente.

El manual completo de instrucciones, uso y mantenimiento del producto siempre está disponible en la página web:

<https://www.deltacalor.com/es/descargar/>

o, alternatively, escanee el código QR aquí al lado con su móvil.





FRANÇAIS.....	[4]
ENGLISH.....	[9]
ITALIANO.....	[14]
ESPAÑOL.....	[19]



CONSIGNES DE SÉCURITÉ



- Tout dommage résultant du non-respect de ces consignes entraîne la non application de la garantie constructeur.
- Ne pas utiliser l'appareil à l'extérieur.
- Votre appareil est destiné à un usage domestique et ne doit pas être utilisé à d'autres fins.
- Si l'appareil est tombé, endommagé ou ne fonctionne pas correctement, ne pas mettre l'appareil en marche et s'assurer que l'alimentation de l'appareil est coupée (fusible ou disjoncteur).
- Ne jamais démonter l'appareil. Un appareil mal réparé peut présenter des risques pour l'utilisateur.
- Pour tout problème, consultez votre point de vente.
- Si le câble d'alimentation est endommagé, il doit être remplacé par le fabricant, son service après-vente ou un autre professionnel, afin d'éviter tout danger.
- Attention: le câble d'alimentation ne doit pas toucher le corps chauffant.
- Avertissement : Afin d'éviter une surchauffe, ne pas couvrir l'appareil. Si l'appareil est couvert, l'élévation de la température déclenchera le limiteur interne.
- Cet appareil est destiné seulement au séchage du linge lavé à l'eau.
- L'appareil de chauffage ne doit pas être placé juste en dessous d'une prise de courant.
- L'appareil de chauffage doit être installé de façon telle que les interrupteurs et autres dispositifs de commande ne puissent être touchés par une personne qui se trouve dans la baignoire ou sous la douche (réf. norme NF C15-100).
- Le circuit d'alimentation de cet appareil doit comporter un dispositif de coupure omnipolaire (réf. norme NF C15-100).

MISE EN GARDE

Pour éviter tout danger pour les très jeunes enfants, il est recommandé d'installer cet appareil de façon telle que le barreau chauffant le plus bas soit au moins à 600 mm au-dessus du sol.



AVERTISSEMENT POUR LES PERSONNES HANDICAPÉES ET LES ENFANTS



- Cet appareil peut être utilisé par des enfants âgés de plus de 8 ans et par des personnes ayant des capacités physiques, sensorielles ou mentales réduites ou dénuées d'expérience ou de connaissance, s'ils (si elles) sont correctement surveillé(e)s ou si des instructions relatives à l'utilisation de l'appareil en toute sécurité leur ont été données et si les risques encourus ont été appréhendés.
- Les enfants ne doivent pas jouer avec l'appareil.
- Le nettoyage et l'entretien par l'utilisateur ne doivent pas être effectués par des enfants sans surveillance.
- Il convient de maintenir à distance les enfants de moins de 3 ans, à moins qu'ils ne soient sous une surveillance continue.
- Les enfants âgés entre 3 ans et 8 ans doivent uniquement mettre l'appareil en marche ou à l'arrêt, à condition que ce dernier ait été placé ou installé dans une position normale prévue et que ces enfants disposent d'une surveillance ou aient reçu des instructions quant à l'utilisation de l'appareil en toute sécurité et en comprennent bien les dangers potentiels.
- Les enfants âgés entre 3 ans et 8 ans ne doivent ni brancher, ni régler ni nettoyer l'appareil, et ni réaliser l'entretien de l'utilisateur.

ATTENTION

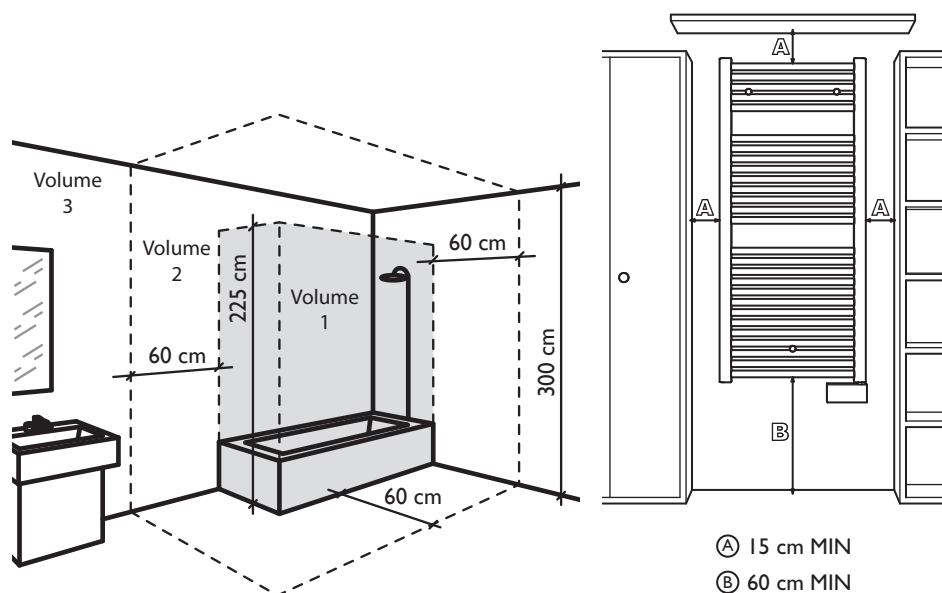
Certaines parties de ce produit peuvent devenir très chaudes et provoquer des brûlures. Il faut prêter une attention particulière en présence d'enfants et de personnes vulnérables.

PRÉPARATION D'INSTALLATION

Avant de raccorder l'appareil de chauffage, couper l'électricité au disjoncteur général.

L'appareil de chauffage est un appareil de classe II, il peut donc être installé dans toutes les pièces de la maison y compris dans les volumes de protection 2 et 3 d'une salle de bain (IP24). Nous vous demandons donc de bien vérifier le niveau de protection (IPXX) relative à votre appareil.

L'appareil de chauffage doit être installé à 15 cm minimum de tout obstacle (étagères, voilages, meubles etc.).

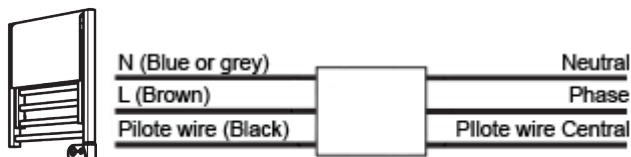


ALIMENTATION ET RACCORDEMENT ÉLECTRIQUES

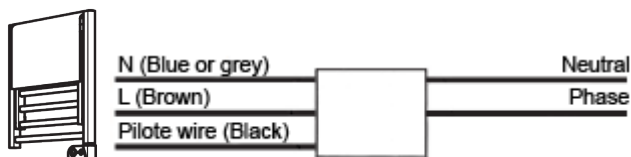
- L'alimentation de l'appareil de chauffage doit être protégée, conformément aux normes en vigueur, par un interrupteur différentiel de 30 mA et un dispositif de protection contre les surintensités adapté aux caractéristiques de la ligne de raccordement.
- Avant la première utilisation, vérifier que la tension utilisée corresponde bien à celle indiquée sur l'appareil.
- Ce appareil de chauffage est un appareil de classe II (double isolation électrique).
- Le raccordement à la terre est interdit.
- **Le raccordement des trois fils doit être réalisé** dans une boîte de raccordement électrique **conforme** aux normes en vigueur.
- **S'il n'est pas utilisé, pour des questions de sécurité, isoler le fil pilote.**
- Alimentation monophasée 230 V~ ±10% 50 Hz.
- Fil bleu/gris : Neutre
- Fil Marron : Phase
- Fil noir : Fil pilote

SCHÉMA POUR L'UTILISATION DU FIL PILOTE

Configuration où le fil pilote est utilisé.



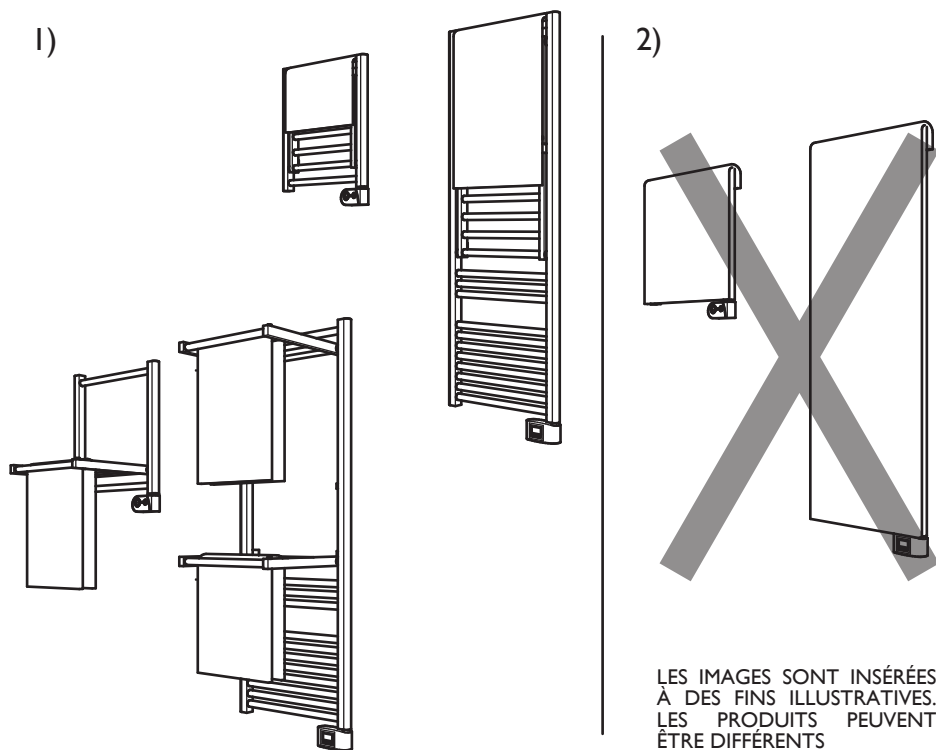
Configuration où le fil pilote n'est pas utilisé.




UTILISATION CORRECTE

Utilisez le produit de la façon indiquée sur la figure 1. Ne posez en aucun cas des serviettes ni des vêtements sur le cadre extérieur (figure 2). Les collecteurs (tubes verticales) ne doivent jamais être couverts. Une utilisation incorrecte risque de causer de dangereuses surchauffes et de compromettre le fonctionnement de l'appareil.

Pour nettoyer l'appareil, n'utilisez aucun produit chimique, mais servez-vous d'un chiffon humide non abrasif.



Le symbole , posé sur l'appareil, signale l'obligation de se débarrasser de l'appareil en le confiant à un centre de collecte sélective spécialisé, conformément à la Directive 2012/19/UE. Si l'appareil doit être remplacé, il peut être retourné au revendeur. Cet appareil n'appartient pas à la catégorie des déchets ménagers ordinaires. En l'éliminant correctement vous participez à la protection de l'environnement et à la limitation de l'exploitation des ressources naturelles.

Déclaration de conformité: Le fabricant déclare, sous son exclusive responsabilité, que le produit concerné par le présent manuel est conforme aux prescriptions essentielles des Directives Basse Tension 2014/35/UE, CEM 2014/30/UE et RoHS 2011/65/UE.





SAFETY INSTRUCTIONS



- Should damages be caused from breach of these regulations, the manufacturer's guarantee shall be invalidated.
- Do not use the appliance outdoors.
- Your appliance is intended for domestic use. It may not be used for other purposes.
- If the appliance has been dropped, has been damaged or does not function correctly, do not use it and ensure that the appliance power supply has been disconnected (fuse or switch).
- Do not dismantle the appliance. A poorly-repaired appliance can cause risks for the user. Contact your retailer for any problem.
- If the power lead has been damaged, it must be replaced by the manufacturer, after-sales service or another professional to avoid all danger.
- Warning: the power lead must not touch the heating body.
- Warning: to avoid a risk of overheating, do not cover the unit.
- If you do, the rise in temperature will activate the built-in protection device.
- This appliance is intended only to dry laundry washed with water.
- The heater must be installed in such a way that the switches and other control devices can not be affected by a person in the bathtub or under the shower (ref.: NF C15-100 standard).
- The heater must not be installed below a plug.
- The power supply circuit of this device must have a device omnipolar cutoff (ref: NF C15-100 standard).

WARNING

In order to avoid any hazard to young children, it is recommended to install the unit so that the lower radiant bar is at least 600 mm above the floor.



WARNINGS FOR PEOPLE WITH DISABILITIES AND CHILDREN



EN

- This equipment may not be used by people with reduced physical, sensory, or mental capacity, those without any knowledge of the equipment, or children over 8 years of age, unless supervised and instructed on safe use of the equipment, and aware of all the risks.
- Children must not play with the equipment.
- Cleaning and maintenance tasks must not be done by children without supervision.
- We recommend keeping the device out of reach of children below 3 years of age, unless under constant adult supervision.
- Children between 3 and 8 may only switch the device on and off, providing it is installed regularly in the stipulated position, that the children are under constant adult supervision or have been instructed in the safe use of the equipment, and that they fully understand potential dangers.
- Children between 3 and 8 must not set up, regulate or clean the device, nor undertake maintenance on it.

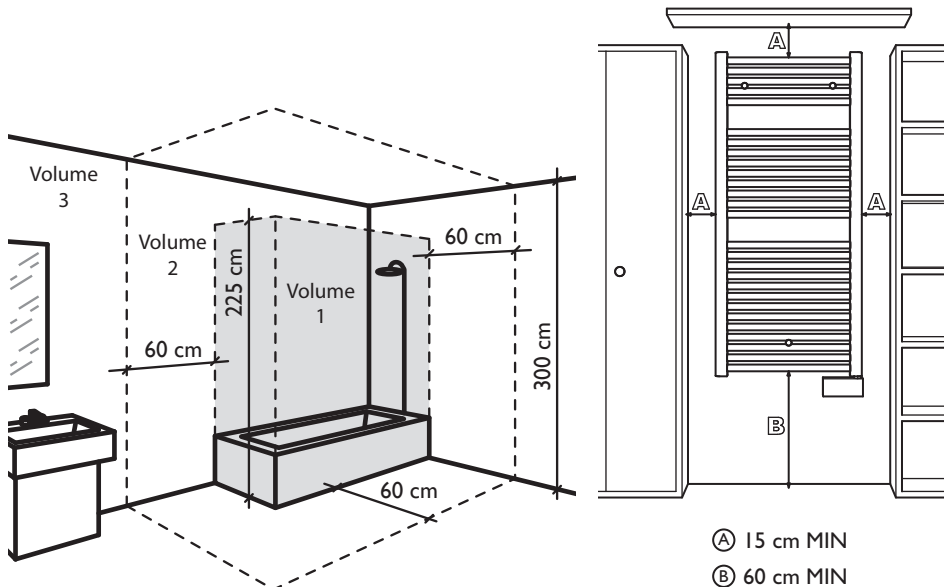
ATTENTION

**Some parts of this product may overheat
and cause burns. Be especially careful in the presence
of children and vulnerable adults.**

INSTALLING THE DEVICE

Before connecting the heater, turn off the electricity at the general circuit breaker.

- The heater is a class II appliance, so it can be installed in all rooms of the house including in volumes protection 2 and 3 of a bathroom (IP24). You should check the protection grade (IPXX) of your own appliance.
- The heater must be installed 15 cm minimum of any obstacle (shelves, curtains, furniture etc.).

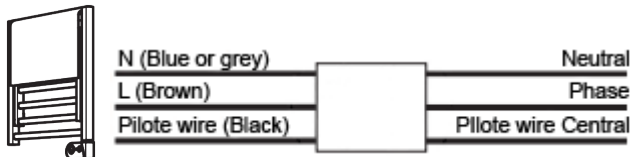


POWER SUPPLY AND ELECTRICAL CONNECTIONS

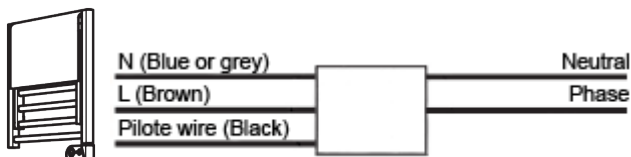
- The power supply to the heater must be protected, according to the standards in force, by a 30 mA differential switch and a protection device against overcurrents adapted to the characteristics of the connecting line.
- Before the first use, check that the voltage used corresponds to the one indicated on the device.
- This heater is a Class II appliance (double electrical insulation).
- The connection to earth is prohibited.
- **The three wires must be connected** in one electrical connection box complies with the standards in force.
- **For security issues, you must isolate the pilot wire if it is not used.**
- Single phase power supply 230 V ~ ± 10% 50 Hz.
- Blue / gray thread: Neutral
- Brown Wire: Phase
- Black wire: Pilot wire

DIAGRAMM FOR THE CORRECT USE OF THE PILOT WIRE

Configuration in which the pilot wire is used.



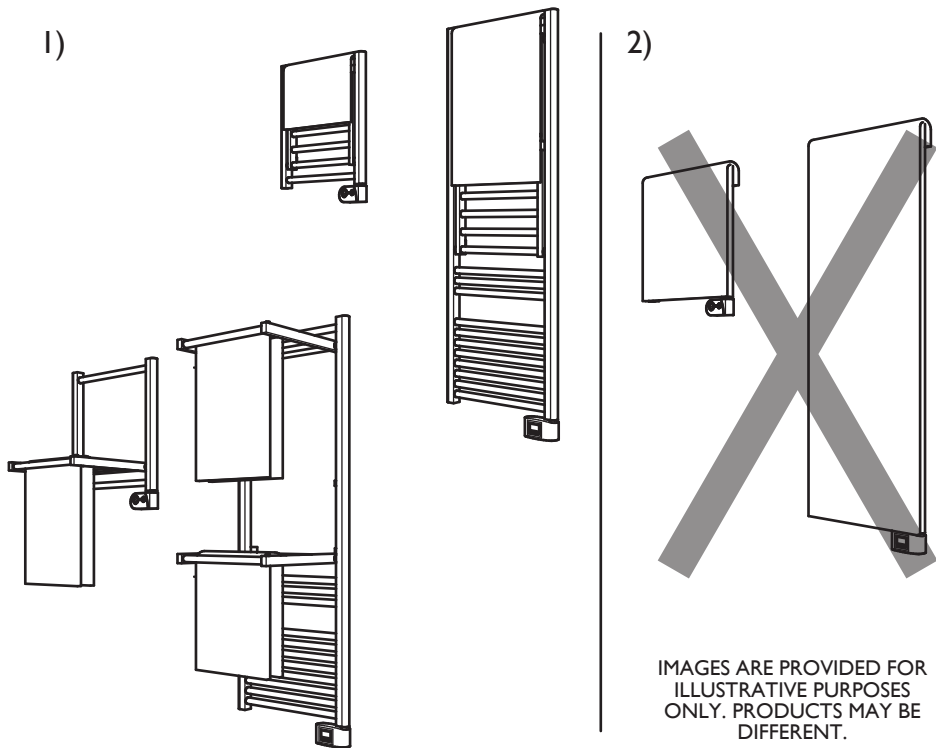
Configuration in which the pilot wire is not used.




CORRECT USE

Use the product as shown in figure 1. Never cover the entire unit with towels or clothing (figure 2). The manifolds (vertical pipes) cannot be covered. Incorrect use can cause dangerous overheating, and compromise how the equipment works.

To clean the equipment, do not use chemical products, but only a non abrasive damp cloth.



The symbol  placed on the device indicates the obligation to dispose of the device by entrusting to a specialized selective collection center, in accordance with Directive 2012/19 / EU. If the device needs to be replaced, it can be returned to the dealer. This device does not belong to the category of ordinary household waste. By eliminating it correctly you participate in protecting the environment and limiting the exploitation of natural resources.

Declaration of conformity: The manufacturer declares, under his exclusive responsibility, that the product concerned by this manual conforms to the prescriptions of the Low Voltage Directives 2014/35 / EU, EMC 2014/30 / EU and RoHS 2011/65 / EU.





PRESCRIZIONI DI SICUREZZA



- Qualunque danno derivante dalla mancata osservanza di queste prescrizioni determinerà l'annullamento della garanzia del fabbricante.
- Non utilizzare l'apparecchio all'esterno.
- Questo apparecchio è destinato ad un uso domestico e non deve essere impiegato per altri scopi.
- Se l'apparecchio cade, è danneggiato o non funziona, evitare di rimetterlo in funzione e verificare che la sua alimentazione elettrica sia interrotta (fusibile o disgiuntore).
- Non smontare in nessun caso l'apparecchio. Un apparecchio non correttamente riparato può esporre l'utente a vari rischi.
- Per qualunque problema, rivolgersi al proprio rivenditore di fiducia.
- Se il cavo di alimentazione è danneggiato, deve essere sostituito dal fabbricante, dal suo servizio di assistenza o da un tecnico qualificato, onde evitare qualsiasi pericolo.
- Attenzione: il cavo di alimentazione non deve toccare il corpo scaldante.
- Avvertenza: per evitare il rischio di surriscaldamento, non coprire l'apparecchio. In caso contrario, l'aumento della temperatura attiverà il dispositivo di protezione interno.
- Questo apparecchio è destinato unicamente ad asciugare biancheria lavata con acqua
- L'apparecchio di riscaldamento deve essere installato in maniera tale che gli interruttori e gli altri dispositivi di comando non possano essere toccati da una persona presente nella vasca da bagno o sotto la doccia (rif. norma NF C15-100).
- L'apparecchio di riscaldamento non deve essere installato al di sotto di una presa elettrica.
- L'impianto di alimentazione dell'apparecchio deve prevedere un dispositivo di interruzione omipolare (rif. norma NF C15-100).

ATTENZIONE

Al fine di evitare qualunque pericolo per i bambini in tenera età, si raccomanda di installare l'apparecchio in maniera tale che la barra radiante più bassa si trovi ad almeno 600 mm da terra.

IT



AVVERTENZE PER LE PERSONE DISABILI E I BAMBINI



- Questo apparecchio può essere utilizzato da persone con ridotte capacità fisiche, sensoriali, mentali o senza alcuna conoscenza del prodotto oppure da bambini di età non inferiore a 8 anni purché sorvegliati e istruiti sull'uso sicuro dell'apparecchio e consapevoli di tutti i rischi.
- I bambini non devono giocare con l'apparecchio.
- Le operazioni di pulizia e manutenzione non devono essere effettuate da bambini senza sorveglianza.
- Si consiglia di tenere fuori dalla portata dei bambini di età inferiore a 3 anni se non sottoposti a vigilanza continua.
- I bambini di età compresa tra 3 e 8 anni devono soltanto accendere o spegnere l'apparecchio, purché quest'ultimo sia installato nella posizione normale prevista e i bambini siano sottoposti a vigilanza continua o abbiano ricevuto istruzioni relative all'utilizzo dell'apparecchio in sicurezza e comprendano perfettamente i potenziali pericoli.
- I bambini di età compresa tra 3 e 8 anni non devono collegare, regolare o pulire l'apparecchio, né sottoporlo a manutenzione.

ATTENZIONE

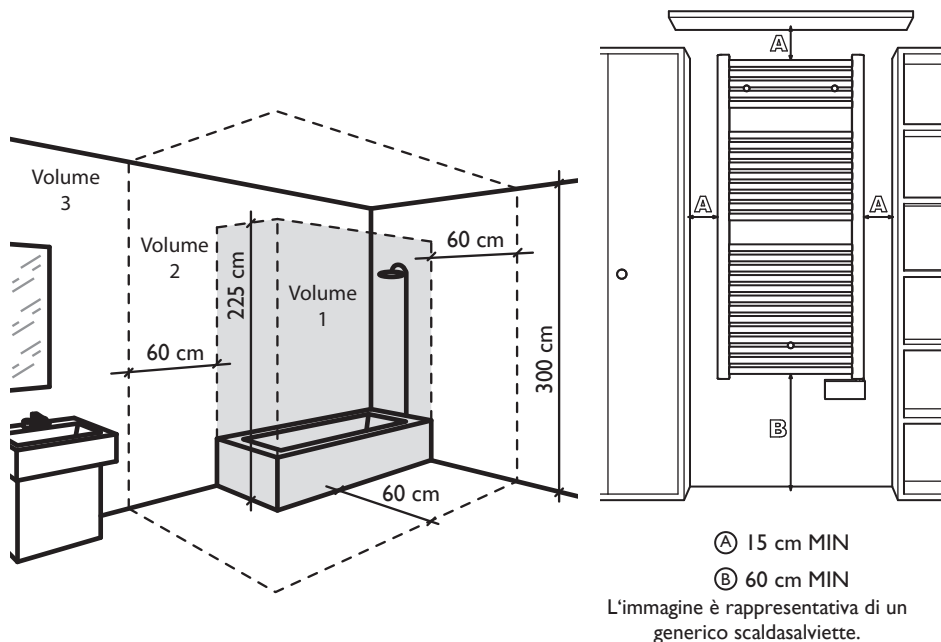
**Alcune parti di questo prodotto possono diventare molto calde e causare ustioni.
Prestare una particolare attenzione in presenza di bambini e persone disabili**

PREPARAZIONE ALL'ISTALLAZIONE

Prima di collegare l'apparecchio di riscaldamento, disinnescare l'alimentazione elettrica generale.

Un apparecchio di classe II, può essere installato in tutte le stanze della casa, compresi i volumi di protezione 2 e 3 di un bagno (IP24). Si prega quindi di verificare il grado di protezione (IPXX) relativo al Vs. apparecchio.

L'apparecchio di riscaldamento deve essere installato ad una distanza minima di 15 cm da qualunque ostacolo (scaffale, tendaggi, mobili, ecc.).



ALIMENTAZIONE E COLLEGAMENTI ELETTRICI

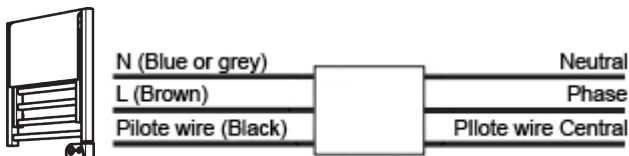
- Conformemente alle norme in vigore, l'alimentazione dell'apparecchio di riscaldamento deve essere protetta mediante un interruttore differenziale di 30 mA ed un dispositivo di protezione contro le sovracorrenti adeguato alle caratteristiche della linea di collegamento.
- Antecedentemente al primo utilizzo, verificare che la tensione di rete corrisponda effettivamente a quella riportata sull'apparecchio.
- Questo apparecchio di riscaldamento è un apparecchio di classe II (doppio isolamento elettrico).
- È vietato il collegamento alla terra.
- **L'allacciamento dei tre fili** deve essere effettuato in una scatola di collegamento elettrico conforme alle norme in vigore.
- **Se inutilizzato, per questioni di sicurezza, occorre isolare il filo pilota.**

Alimentazione monofase 230 V~ 50 Hz .

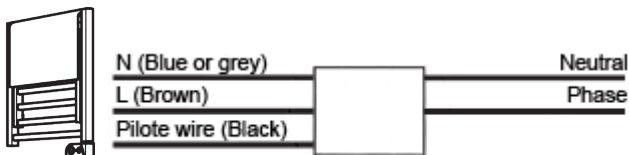
- Filo blu/grigio: Neutro
- Filo marrone: Fase
- Filo nero: Filo pilota

SCHEMA PER L'USO DEL FILO PILOTA

Configurazione in cui viene utilizzato il filo pilota



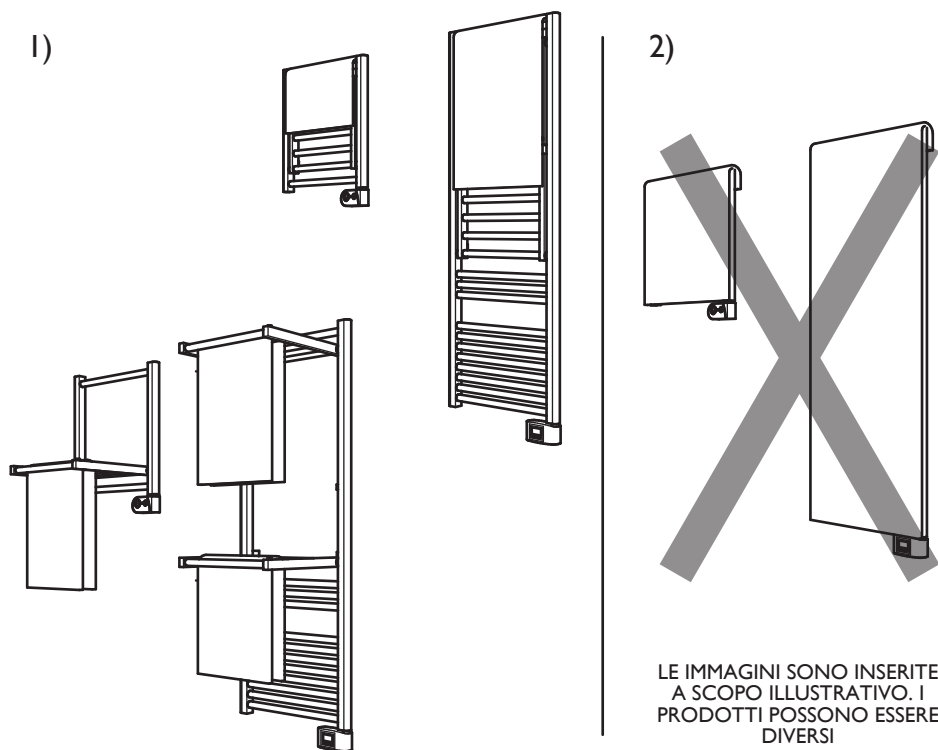
Configurazione in cui non viene utilizzato il filo pilota




UTILIZZO CORRETTO

Utilizzare il prodotto come mostra la figura 1. Non ricoprire mai l'intero apparecchio con salviette o indumenti (figura 2). I collettori (tubi verticali) non devono essere mai coperti. Un uso errato può causare pericolosi surriscaldamenti e compromettere il funzionamento dell'apparecchio.

Per pulire il dispositivo, non utilizzare prodotti chimici, ma un panno umido e non abrasivo.



Il simbolo  apposto sul prodotto, segnala l'obbligo di consegnare l'apparecchio da smaltire presso un punto di raccolta specializzato, conformemente alla Direttiva 2012/19/UE. In caso di sostituzione, l'apparecchio può anche essere restituito al rivenditore. Questo prodotto non rientra nella categoria dei rifiuti domestici ordinari. Una corretta gestione del suo smaltimento consente di salvaguardare l'ambiente e di limitare lo sfruttamento delle risorse naturali.

Dichiarazione di conformità: Il fabbricante dichiara, sotto la propria esclusiva responsabilità, che il prodotto oggetto del presente manuale soddisfa i requisiti essenziali delle Direttive LVD 2014/35/UE, CEM 2014/30/UE e RoHS 2011/65/UE.





REGLAS DE SEGURIDAD



ES

- En caso de daños que deriven del no respeto de estas reglas no se podrá aplicar la garantía del fabricante.
- No utilicen el aparato en el exterior.
- Su aparato está destinado para uso doméstico y no debe emplearse para otras finalidades.
- Si el aparato se ha caído, se ha estropeado o no funciona correctamente, no lo ponga en marcha y asegúrese de que la alimentación del mismo no esté conectada (fusible o interruptor).
- Nunca desarmen el aparato. Un aparato mal reparado puede implicar riesgos para quien lo utiliza. Para cualquier problema, consulten a su punto de venta.
- Si el cable de alimentación se ha estropeado, tiene que ser reemplazado por el fabricante, el servicio pos-venta o por otro profesional, para evitar cualquier tipo de peligro.
- Advertencia: cable de alimentación no debe tocar el elemento de calefacción.
- Advertencia: para evitar el riesgo de sobrecalentamiento, no cubrir el aparato. En caso contrario, el aumento de la temperatura activará el dispositivo de protección interno.
- Este dispositivo está diseñado sólo para secar la ropa lavada con agua.
- Advertencia: para evitar el riesgo de sobrecalentamiento, no cubrir el aparato. En caso contrario, el aumento de la temperatura activará el dispositivo de protección interno.
- El aparato de calefacción no tiene que instalarse debajo de una toma de corriente.
- El aparato de calefacción tiene que instalarse de manera que los interruptores y los otros dispositivos de mando no puedan ser tocados por una persona que se encuentre **en la bañera o en la ducha** (ref. norma NF C15-100).
- El circuito de alimentación de este aparato tiene que incluir un dispositivo de interrupción omnipolar (ref. norma NF C15-100)

CUIDADO

Para evitar peligros para los niños muy pequeños, se aconseja de instalar este aparato de manera que la barrera caliente más baja sea por lo menos a 600 mm desde el suelo.



ADVERTENCIAS PARA LAS PERSONAS DISCAPACITADAS Y LOS NIÑOS



ES

- Este aparato puede ser utilizado por personas con capacidades físicas, sensoriales y mentales reducidas o sin conocimiento acerca del producto, o bien por niños a partir de 8 años de edad, siempre que estén vigilados e instruidos sobre el uso seguro del aparato y conscientes de todos los riesgos.
- Los niños no deben jugar con el aparato.
- Las operaciones de limpieza y mantenimiento no deben ser realizadas por niños sin vigilancia.
- Se recomienda mantener fuera del alcance de los niños menores de 3 años, si no están bajo supervisión continua.
- Los niños de entre 3 y 8 años solo deben encender o apagar el aparato, con tal de que esté instalado en la posición normal prevista y los niños estén bajo la supervisión continua o hayan recibido instrucciones relativas al uso del aparato en seguridad y entiendan perfectamente los peligros potenciales.
- Los niños de entre 3 y 8 años no deben conectar, regular o limpiar el aparato, ni someterle a mantenimiento.

ATENCIÓN

Algunas partes del producto pueden sobrecalentarse y provocar quemaduras. Prestar especial atención en presencia de niños y personas vulnerables.

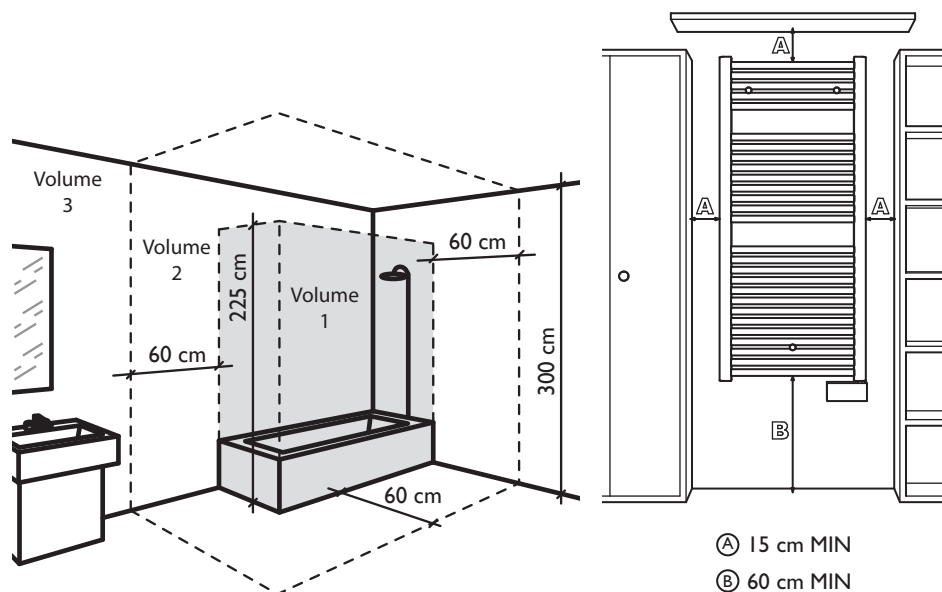
PREPARACIÓN DE LA INSTALACIÓN

Antes de conectar el aparato de calefacción desconectar el interruptor general.

ES

El aparato de calefacción es un aparato de clase II, por eso puede instalarse en todos los espacios de la casa, también en los volúmenes de protección 2 y 3 de un cuarto de baño (**IP24**). Averigüen por tanto el nivel de protección (IPXX) relativo a Su aparato.

El aparato de calefacción no tiene que instalarse debajo de una toma de corriente. El aparato de calefacción tiene que ser instalado como mínimo a 15 cm de cada obstáculo (estantes, cortinas, muebles, etc...).



La imagen representa un secatoallas genérico.

ALIMENTACIÓN Y CONEXIONES ELÉCTRICAS

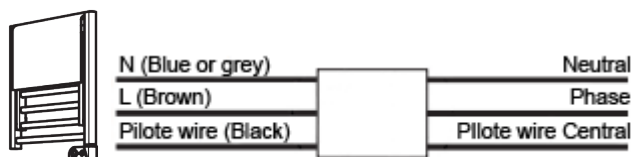
- La alimentación del aparato de calefacción tiene que estar protegida, conforme a las normas vigentes, por un interruptor diferencial de 30 mA y por un dispositivo de protección contra la sobrecorriente adaptado a las características de la línea de conexión.
- Antes de utilizar el aparato por primera vez, verificar que la tensión utilizada corresponda a la indicada en el aparato.
- Este aparato de calefacción es un aparato de clase II (doble aislamiento eléctrico).
- La conexión a tierra está prohibida.
- **La conexión de los tres cables** tiene que ser realizada dentro de una caja de conexión eléctrica conforme a las normas vigentes.
- **Si no se utiliza, por razones de seguridad, debe aislarse el cable piloto.**

Alimentación monofásica 230 V~ 50 Hz.

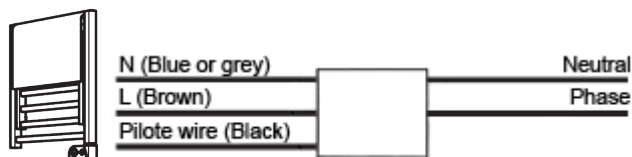
- Cable azul/gris: neutro
- Cable marrón: fase
- Cable negro: cable piloto

ESQUEMA DE UTILIZACIÓN DEL CABLE PILOTO

Configuración en la que se utiliza el cable piloto.



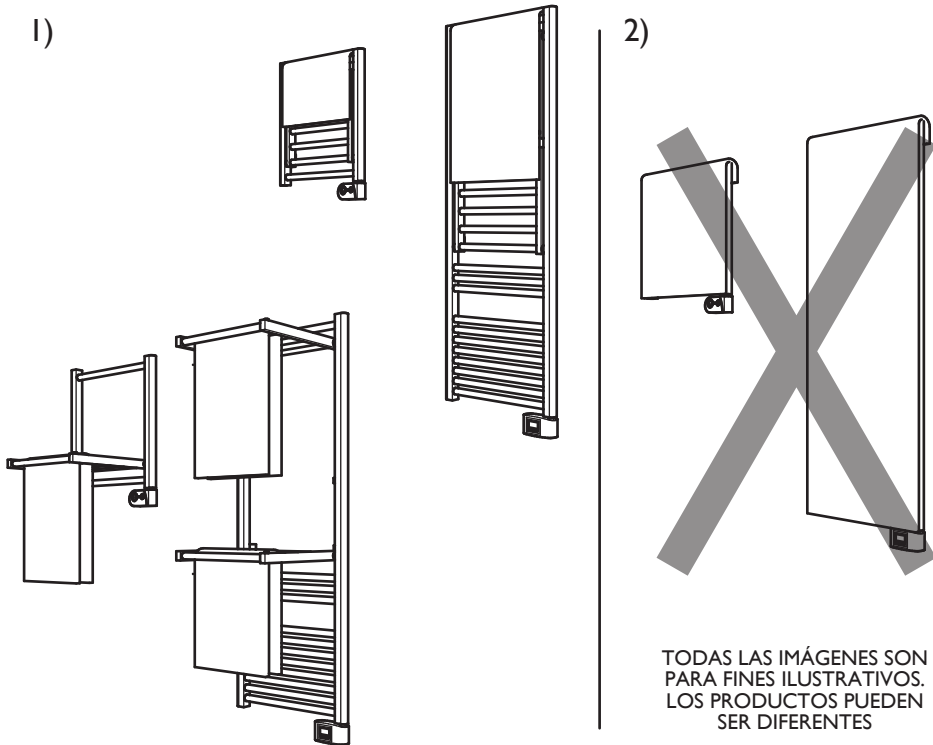
Configuración en la que no se utiliza el cable piloto.




USO CORRECTO

Utilizar el producto como se muestra en la figura 1. Nunca cubrir completamente el aparato con toallas o prendas de vestir (figura 2). Nunca cubrir los colectores (tubos verticales). El uso incorrecto puede provocar peligrosos sobrecalentamientos y comprometer el funcionamiento del aparato.


Para limpiar el aparato, no utilizar productos químicos, sino solo un paño húmedo no abrasivo.



El símbolo , colocado sobre el producto, indica la obligación de entregar el aparato a eliminar en un punto de recogida especializado, conforme a la Directiva 2012/19/UE. En caso de sustitución, el aparato puede ser devuelto al revendedor también. Este producto no queda comprendido dentro de la categoría de los residuos domésticos comunes. Una correcta gestión de su eliminación permite proteger el medio ambiente y reducir la explotación de recursos naturales.

Declaración de conformidad: El fabricante declara, bajo su exclusiva responsabilidad, que el producto objeto del presente manual cumple con los requisitos esenciales de las Directivas de Baja Tensión 2014/35/UE, CEM 2014/30/UE y RoHS 2011/65/UE.





Fabbricato in Italia
Made in Italy

DELTACALOR s.r.l.
Via Mazzini
23801 • Calolziocorte (LC)
Italia
Tel: +39 0341 644 995
www.deltacalor.com