



## CONSIGNES DE SÉCURITÉ



- Tout dommage résultant du non-respect de ces consignes entraîne la non application de la garantie constructeur.
- Ne pas utiliser l'appareil à l'extérieur.
- Votre appareil est destiné à un usage domestique et ne doit pas être utilisé à d'autres fins.
- Si l'appareil est tombé, endommagé ou ne fonctionne pas correctement, ne pas mettre l'appareil en marche et s'assurer que l'alimentation de l'appareil est coupée (fusible ou disjoncteur).
- Ne jamais démonter l'appareil. Un appareil mal réparé peut présenter des risques pour l'utilisateur.
- Pour tout problème, consultez votre point de vente.
- Si le câble d'alimentation est endommagé, il doit être remplacé par le fabricant, son service après-vente ou un autre professionnel, afin d'éviter tout danger. Attention: le câble d'alimentation ne doit pas toucher le corps chauffant.
- Avertissement: Afin d'éviter une surchauffe, ne pas couvrir l'appareil. Si l'appareil est couvert, l'élévation de la température déclenchera le limiteur interne.
- Cet appareil de chauffage est rempli d'une quantité précise d'huile spéciale, fiche de sécurité disponible sur demande. En cas de fuite, mettre l'appareil hors-service, le confiner pour éviter que l'huile ne se répande ou ne soit ingérée accidentellement par un enfant, puis contacter immédiatement le vendeur de l'appareil ou le représentant du fabricant. Toute opération nécessitant l'ouverture d'un des bouchons de fermeture du réservoir d'huile ne doit être effectuée que par le représentant agréé du fabricant.
- Lorsque l'appareil de chauffage est mis au rebut, respecter les réglementations concernant l'élimination de l'huile.
- L'appareil de chauffage ne doit pas être placé juste en dessous d'une prise de courant.

- L'appareil de chauffage doit être installé de façon telle que les interrupteurs et autres dispositifs de commande ne puissent être touchés par une personne qui se trouve dans la baignoire ou sous la douche (réf. norme NF C15-100).
- Le circuit d'alimentation de cet appareil doit comporter un dispositif de coupure omnipolaire (réf. norme NF C15-100).



**Ne pas couvrir l'appareil de chauffage.**



## **AVERTISSEMENT POUR LES PERSONNES HANDICAPÉES ET LES ENFANTS**



- Cet appareil peut être utilisé par des enfants âgés de plus de 8 ans et par des personnes ayant des capacités physiques, sensorielles ou mentales réduites ou dénuées d'expérience ou de connaissance, s'ils (si elles) sont correctement surveillé(e)s ou si des instructions relatives à l'utilisation de l'appareil en toute sécurité leur ont été données et si les risques encourus ont été appréhendés.
- Les enfants ne doivent pas jouer avec l'appareil.
- Le nettoyage et l'entretien par l'utilisateur ne doivent pas être effectués par des enfants sans surveillance.
- Il convient de maintenir à distance les enfants de moins de 3 ans, à moins qu'ils ne soient sous une surveillance continue.
- Les enfants âgés entre 3 ans et 8 ans doivent uniquement mettre l'appareil en marche ou à l'arrêt, à condition que ce dernier ait été placé ou installé dans une position normale prévue et que ces enfants disposent d'une surveillance ou aient reçu des instructions quant à l'utilisation de l'appareil en toute sécurité et en comprennent bien les dangers potentiels.

- Les enfants âgés entre 3 ans et 8 ans ne doivent ni brancher, ni régler ni nettoyer l'appareil, et ni réaliser l'entretien de l'utilisateur.

## **ATTENTION**

**Certaines parties de ce produit peuvent devenir très chaudes et provoquer des brûlures. Il faut prêter une attention particulière en présence d'enfants et de personnes vulnérables.**



## **PRÉCAUTIONS POUR THERMOSTAT WIFI**



L'appareil permet le contrôle à distance à travers la communication wi-fi.

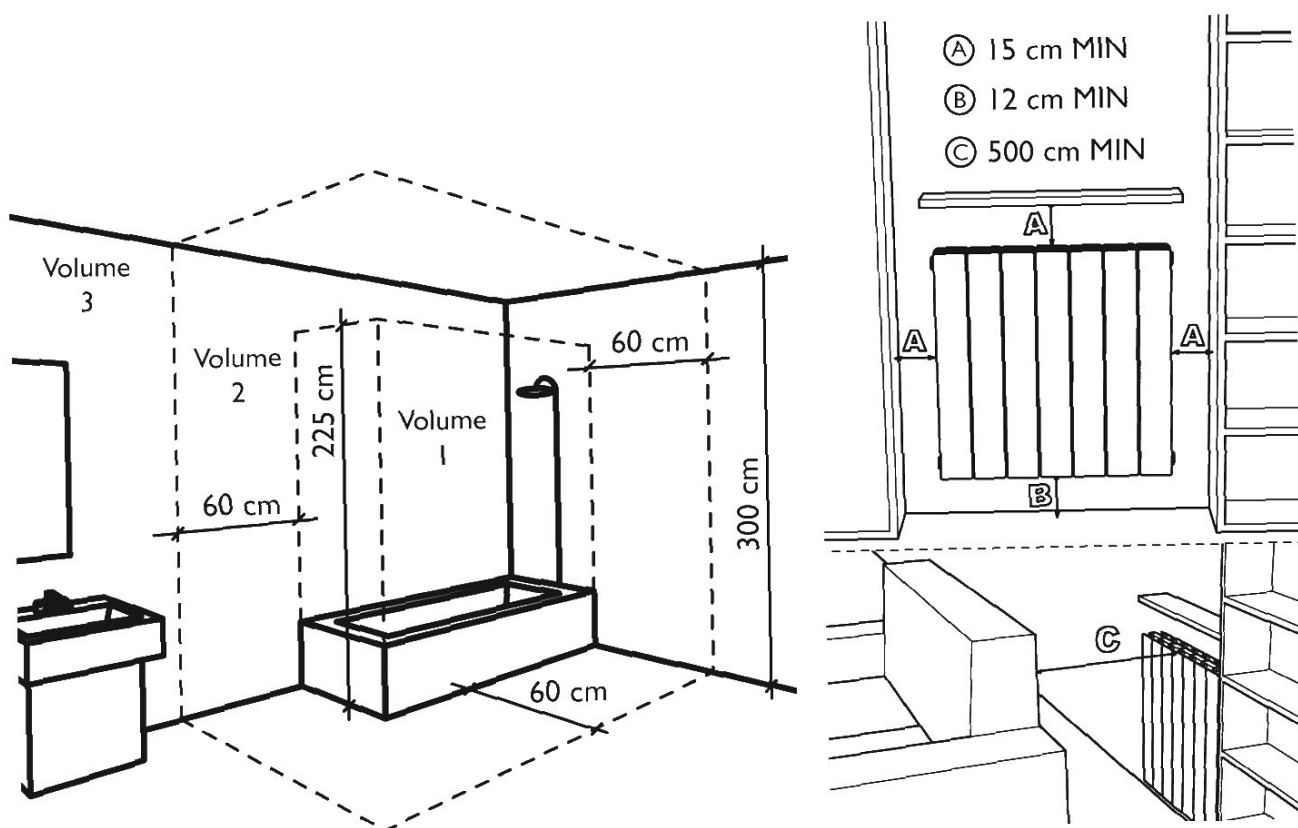
Il est obligatoire de respecter une distance d'au moins 20 cm de la zone de présence humaine habituelle.

## PRÉPARATION D'INSTALLATION

Avant de raccorder l'appareil de chauffage, couper l'électricité au disjoncteur général.

L'appareil de chauffage est un appareil de classe II, il peut donc être installé dans toutes les pièces de la maison y compris dans les volumes de protection 2 et 3 d'une salle de bain (IP24). Nous vous demandons donc de bien vérifier le niveau de protection (IPXX) relative à votre appareil.

L'appareil de chauffage doit être installé à 15 cm minimum de tout obstacle (étagères, voilages, meubles etc.).



## ALIMENTATION ET RACCORDEMENT ÉLECTRIQUES

- L'alimentation de l'appareil de chauffage doit être protégée, conformément aux normes en vigueur, par un interrupteur différentiel

de 30 mA et un dispositif de protection contre les surintensités adapté aux caractéristiques de la ligne de raccordement.

- Avant la première utilisation, vérifier que la tension utilisée corresponde

bien à celle indiquée sur l'appareil.

- Ce appareil de chauffage est un appareil de classe II (double isolation électrique).

- Le raccordement à la terre est interdit.

- **Le raccordement des trois fils doit être réalisé** dans une boîte de raccordement électrique **conforme** aux normes en vigueur.

- **S'il n'est pas utilisé, pour des questions de sécurité, isoler le fil pilote.**

Alimentation monophasée 230 V~ ±10% 50 Hz.

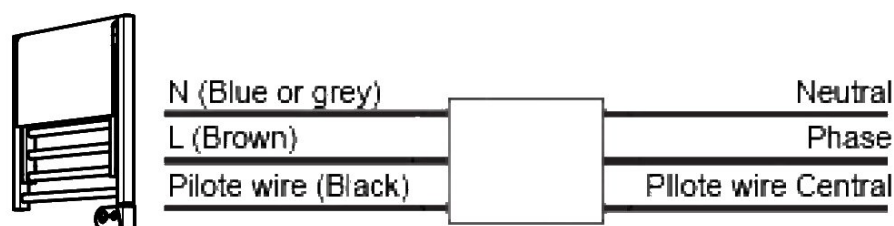
- Fil bleu/gris : Neutre

- Fil Marron : Phase

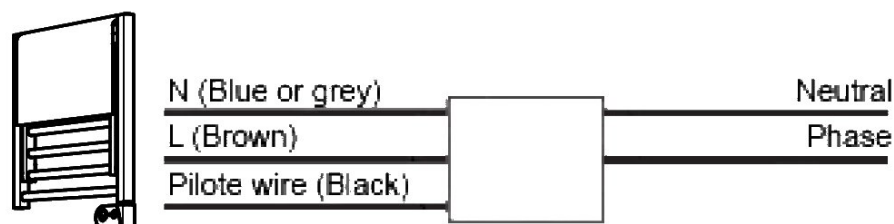
- Fil noir : Fil pilote

### SCHÉMA POUR L'UTILISATION DU FIL PILOTE

Configuration où le fil pilote est utilisé.



Configuration où le fil pilote n'est pas utilisé.

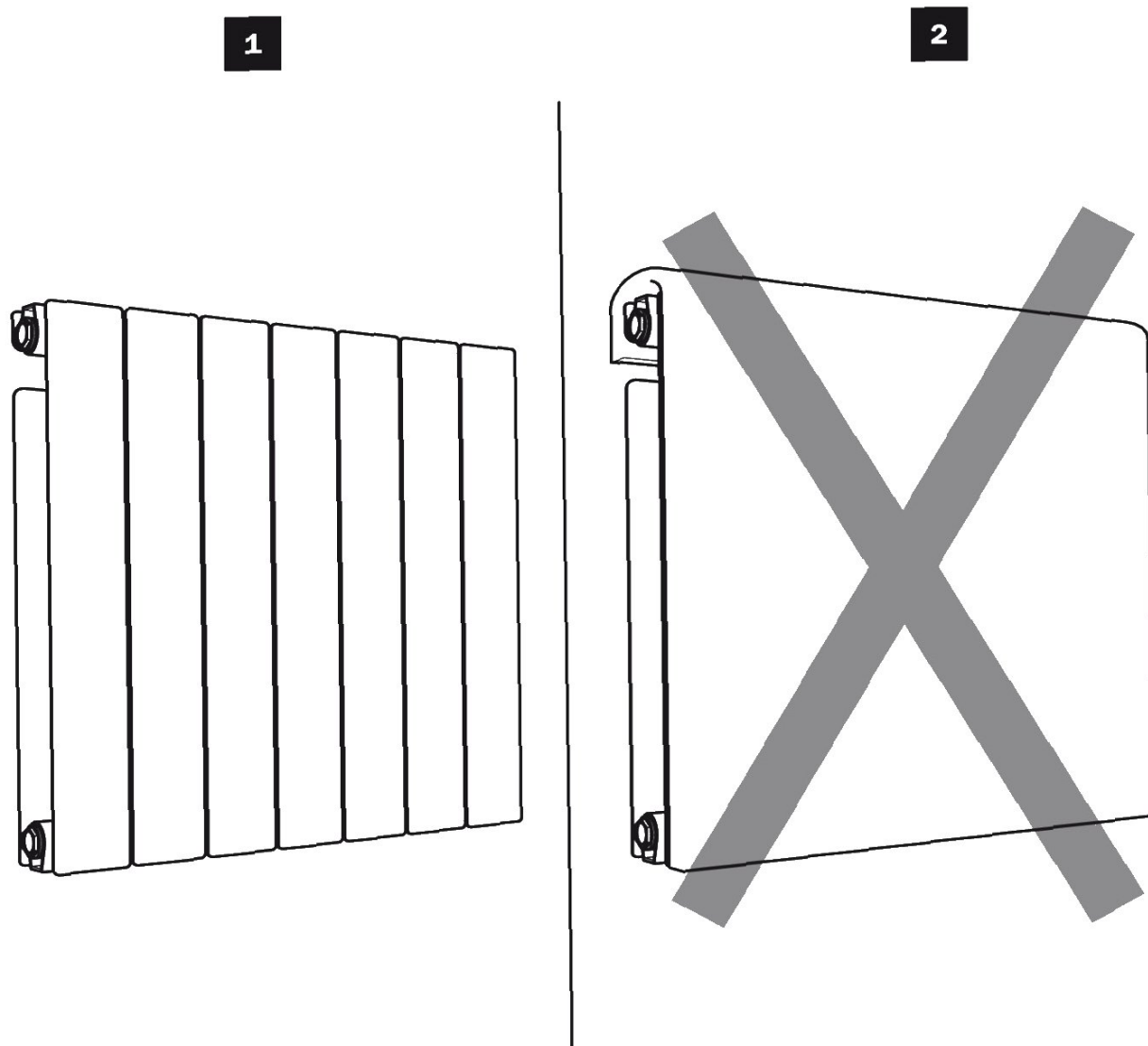





## UTILISATION CORRECTE

Utilisez le produit de la façon indiquée sur la figure 1. Ne posez en aucun cas de serviettes ni de vêtements sur le cadre extérieur (figure 2). Une utilisation incorrecte risque de causer de dangereuses surchauffes et de compromettre le fonctionnement de l'appareil.

Pour nettoyer l'appareil, n'utilisez aucun produit chimique, mais servez-vous d'un chiffon humide non abrasif.



Le symbole , posé sur l'appareil, signale l'obligation de se débarrasser de l'appareil en le confiant à un centre de collecte sélective spécialisé, conformément à la Directive 2012/19/UE. Si l'appareil doit être remplacé, il peut être retourné au revendeur. Cet appareil n'appartient pas à la catégorie des déchets ménagers ordinaires. En l'éliminant correctement vous participez à la protection de l'environnement et à la limitation de l'exploitation des ressources naturelles.

Déclaration de conformité: Le fabricant déclare, sous son exclusive responsabilité, que le produit concerné par le présent manuel est conforme aux prescriptions essentielles des Directives Basse Tension 2014/35/UE, CEM 2014/30/UE et RoHS 2011/65/UE.

