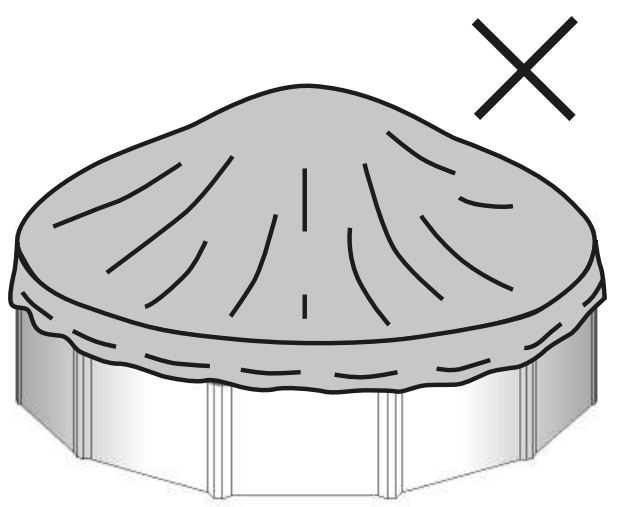
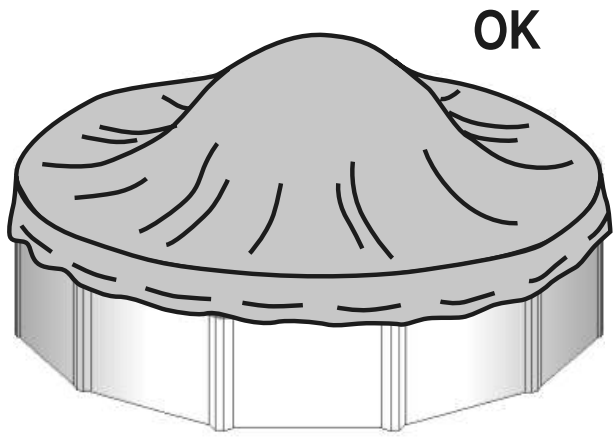
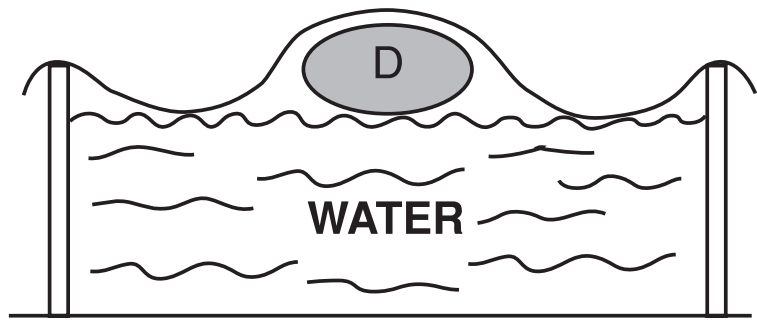
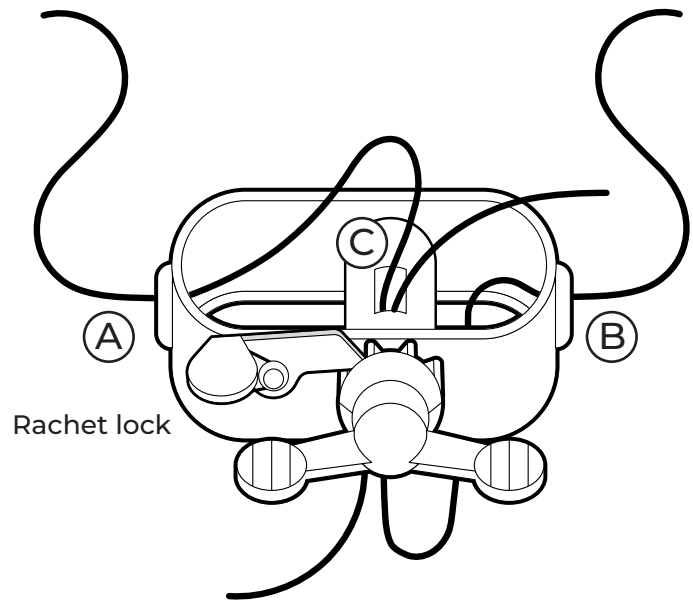




www.grepool.com

Instruction Manual - Manual de Instrucciones  
Manuel d´instructions - Bedienungsanleitung  
Manuale delle istruzioni - Handleiding met instructies  
Manual de instruções - Instrukcja obsługi - Návod k použití - Návod na  
použitie - Manual Instrucțiuni - Instruktionshandbok - Инструкция по  
эксплуатации - Használati utasítás - Εγχειρίδιο οδηγιών

EN	WINTER COVERS
ES	CUBIERTA DE INVIERNO
FR	COUVERTURE D'HIVERNAGE
NL	WINTERABDECKUNGEN
IT	COPERTURA INVERNALE
NL	WINTERAFDEKKING
PT	COBERTURA DE INVERNAÇÃO
PL	WSKAZÓWKI MONTAZU
CS	ZIMI KRYT
SK	ZIMNÁ PLACHTA
RO	PRELATĂ DE IARNĂ PENTU PISCINE
SV	MONTERINGSHANDBOK VINTERTÄCKE
RU	УКРЕПЛЁННОЕ ЗИМНЕЕ ПОКРЫТИЕ
HU	ELLENÁLLÓ TÉLI TAKARÓ
EL	ΧΕΙΜΕΡΙΝΟ ΕΝΙΣΧΥΜΕΝΟ ΚΑΛΥΜΜΑ



## SOLID REINFORCED WINTER POOL COVER

Installation of your solid reinforced cover will insure long use and trouble free performance. Carefully follow these instructions for above ground pools.

1. Properly prepare pool to receive cover.
2. IMPORTANT: Before placing cover on pool make certain that all of the exposed sharp edges which might contact the cover are protected with cloth tape or masking tape.
3. Insert cable through grommets on pool cover (under & over) as illustrated.
4. Place cover over pool so that it hangs over side of pool about 12-18".
5. Bring both ends of cable through opening A and B into tension clamp-one end of cable through opening A and the other end of cable through opening B.
6. Continue to bring ends of cable through opening C - end no.1 over and through opening C and end no.2 under and through opening C as illustrated. Pull ends through until cable appears reasonably taut around pool edge.
7. To supply additional cable tension to ensure pool cover is securely fixed, turn tension handle clockwise until cable is appropriately tightened.
8. Ratchet lock will automatically lock tension drum into correct position. NOTE: To loosen cable tension, simply turn tension handle clockwise about 1/4" lift ratchet lock out of its position-hold up and allow tension drum to unwind in a counter clockwise direction thereby releasing tension on cable.

### FOR INGROUND POOLS:

1. Properly prepare pool to receive cover.
2. IMPORTANT: Before placing cover on pool make certain that all of the exposed sharp edges which might contact the cover are protected with cloth tape or masking tape.
3. Place cover over surface of pool and about 2 1/2 feet onto decking around entire pool. Insert empty water bags in sleeves, then fill bags with water. This will secure cover to pool deck.

**WARNING: DO NOT OVER-TIGHTEN ICE COMPENSATOR SUPPORT UNES (D).**

## CUBIERTA DE INVIERNO REFORZADA

COLOCACION DE LA CUBIERTA DE INVIERNO GARANTIZA LA DURACION DE SU PISCINA. SIGA ATENTAMENTE LAS INDICACIONES PARA LAS PISCINAS SOBRE EL SUELO.

1. Prepare adecuadamente la piscina para colocar la cubierta de invierno.
2. IMPORTANTE: Antes de colocar la cubierta de invierno asegúrese que todas las esquinas de la piscina queden protegidas con cinta aislante.
3. Introduzca el cable por las anillas metálicas de la cubierta ( por encima y por debajo) como se indica en el dibujo.
4. Coloque la cubierta sobre la piscina de manera que cuelgue unos 25 - 30 cm por cada lado de la piscina.
5. Introduzca un extremo de cable por la abertura de sujeción "A" y el otro extremo por la abertura de sujeción "B".
6. Introduzca ahora ambos extremos por la abertura "C" de la siguiente manera: El extremo que introdujo por la abertura "A" introdúzcalo por encima de la abertura "C" y el extremo que introdujo por la abertura "B" introdúzcalo por debajo de la abertura "C", tal y como se indica en el dibujo. Tire de ambos extremos hasta que el cable quede tensado alrededor del borde de la piscina.
7. Para asegurarse que la cubierta está bien fijada, gire la manilla para tensar en el sentido de las agujas del reloj hasta que el cable quede totalmente tensado.
8. Pestillo de seguridad ( Ratchet lock ): Una vez tensado el cable fíjelo con el pestillo de seguridad para que quede bloqueado. Nota: Para destensar el cable, es suficiente con levantar el pestillo de seguridad y girar la manilla 1/4 de vuelta en sentido contrario a las agujas del reloj.

### PARA PISCINAS ENTERRADAS:

1. Prepare adecuadamente la piscina para colocar la cubierta de invierno.
2. IMPORTANTE: Antes de colocar la cubierta de invierno asegúrese que todas las esquinas de la piscina queden protegidas con cinta aislante.
3. Proteger la piscina con una cubierta de invierno y poner un elemento hinchable bastante grande (o bidón de 20 litros) entre el agua y la cubierta para proteger la piscina contra el frío.

**ADVERTENCIA: NO TENSAR EL CABLE SI VA A INSTALAR EN LA PISCINA RECIPIENTES ANTICONGELANTES(D).**

## BACHE D'HIVERNAGE RENFORCEE

APPROPRIÉE DE VOTRE BÂCHE D'HIVER:

SUIVEZ SOIGNEUSEMENT LES INSTRUCTIONS CI - DESSOUS POUR LES PISCINES HORS - SOL.

1. Installer correctement la piscine qui recevra la bache.
2. IMPORTANT: Avant de placer la bache au-dessus de la piscine assurez-vous que tous les bords pointus ou tranchants qui pourraient endommager la bache, soient protégés par une bande de tissu ou du ruban adhésif.
3. Insérer le catife de maintien dans les œillets de la bache ( dessus-dessous) comme illustré ci-contre.
4. Placez la bache de sorte qu'elle ait un rebord sur la paroi extérieure de la piscine d'environ 25 - 30 cm.
5. Mettez les deux extrémités des câbles, par les ouvertures "A" et "B" dans la bride de tension (une extrémité du câble par l'ouverture "A" et l'autre extrémité par l'ouverture "B").
6. Passez les deux câbles par l'ouverture "C": l'extrémité n° 1 par dessus et l'extrémité n° 2 par dessous comme illustré ci-contre. Tirez sur les 2 extrémités jusqu'à ce que le câble apparaisse raisonnablement autour du bord de la piscine.
7. Tirez sur le câble afin d'assurer une tension suffisante pour un maintien correct de la bache. Tourner la manivelle dans le sens des aiguilles d'une montre pour tendre correctement le câble.
8. La serrure verrouillera automatiquement le tambour de tension sur une position correcte. Note: Pour relâcher le câble, il suffit simplement de déverrouiller la serrure, de tourner la manivelle dans le sens inverse des aiguilles d'une montre d'environ 1/4 de tour.

### POUR PISCINES ENTERREES:

1. Installer correctement la piscine qui recevra la bache.
2. IMPORTANT: Avant de placer la bache au-dessus de la piscine assurez-vous que tous les bords pointus ou tranchants qui pourraient endommager la bache, soient protégés par une bande de tissu ou du ruban adhésif.
3. Protéger la piscine avec une bache d'hiver et mettre un élément gonflable assez grand (bidon de 20 litres) entre l'eau et la bache, afin de protéger la piscine du gel.

**AVERTISSEMENT: NE PAS TROP TENDRE LE CABLE SI VOUS INSTALLEZ DES BIDONS ANTIGELS (D).**

DE

## VERSTARKE WINTERABDECKUNG

### AUFBAULEITUNG IHRER WINTERABDECKUNG.

#### BEACHTEN SIE SORGFALTIG DIE FOLGENDEN ANWEISUNGEN FÜR DIE AUFGESTELLTEN BECKEN.

1. Das Becken, das die Abdeckung bekommen wird, richtig aufstellen.
2. WICHTIG: bevor Sie die Abdeckung über das Becken ziehen, vergewissern Sie sich bitte, dass alle spitzen und scharfen Ränder, die die Abdeckung beschädigen könnten, mit einem Stoffstreifen oder einem Klebeband bedeckt sind.
3. Das Haltekabel in die Osen der Abdeckung führen ( oben - unten ), wie nebenstehend illustriert.
4. Richten Sie die Abdeckung so aus, dass sie etwa 25 - 30 cm über die Außenwand des Beckens hängt.
5. Führen Sie nun die Enden des Haltekabels in die Öffnungen "A" und " B." ( jeweils eine Ende ) der Spannvorrichtung ein.
6. Führen Sie eine Ende von vorn, das andere Ende von hinten durch die Öffnung "C" und ziehen Sie an beiden Enden, bis das Kabel straff am Beckenrand anliegt.
7. Um das Kabel richtig fest zu spannen, drehen Sie die Kurbel im Uhrzeigersinn.
8. Das Schloss wird den Spanner in der richtigen Position automatisch fixieren. Um das Kabel zu lockern öffnen Sie das Schloss einfach wieder und drehen Sie die Kurbel gegen Uhrzeigersinn um ca. 1/4 Drehung.

#### FÜR IN DEN BODEN EINGELASSENE SCHWIMMBECKEN:

1. Das Becken, das die Abdeckung bekommen wird, richtig aufstellen.
2. WICHTIG: bevor Sie die Abdeckung über das Becken ziehen, vergewissern Sie sich bitte, dass alle spitzen und scharfen Ränder, die die Abdeckung beschädigen könnten, mit einem Stoffstreifen oder einem Klebeband bedeckt sind.
3. Pool mit einer Winterabdeckung schützen und ein recht großes aufblasbares Teil ( 20-Liter-Fass ) zwischen Wasser und Abdeckung zum Schutz des Pools gegen Kälteeinwirkung platzieren.

#### WARNUNG: DAS KABEL NICHT ZU VIEL SPANNEN, WENN SIE KANISTER MIT FROSTSCHUZZMITTEL BENUTZEN.(D)

IT

## COPERTURA INVERNALE

### COLLOCAZIONE DELLA COPERTURA INVERNALE GARANTISCE LA DURATA DELLA VOSTRA PISCINA. SEGUIRE ATTENTAMENTE LE ISTRUZIONI SOTTO RIPORTATE.

1. Preparare in modo adeguato la piscina per collocare la copertura invernale.
2. IMPORTANTE: Prima di collocare la copertura invernale, assicurarsi che tutti gli angoli della piscina siano protetti con nastro isolante.
3. Inserire il cavo attraverso gli anelli metallici della copertura (da sopra e da sotto) come indicato dal disegno.
4. Montare la copertura sulla piscina in modo che fuoriesca circa 25 - 30 cm. ad ogni lato della stessa.
5. Inserire un'estremità di cavo attraverso l'apertura di fissaggio A e l'altra estremità attraverso l'apertura di fissaggio B.
6. Inserire quindi entrambe le estremità attraverso l'apertura C come di seguito indicato: l'estremità che è stata inserita dall'apertura A, inserirla da sopra l'apertura C, e l'estremità che è stata inserita dall'apertura B inserirla da sotto l'apertura C, come indicato dal disegno. Tirare entrambe le estremità finché il cavo sia teso attorno al bordo della piscina.
7. Per assicurarsi che la copertura sia fissata bene, girare la maniglia per tendere in senso orario finché il cavo non sarà completamente teso.
8. Nottolino di sicurezza (ratchet lock): Una volta teso il cavo, porre il nottolino di sicurezza per bloccarlo. Nota: Per allentare il cavo, basta sollevare il nottolino di sicurezza e girare la maniglia 1/4 di giro in senso antiorario.

#### PER PISCINE SOTTERRATE:

1. Preparare in modo adeguato la piscina per collocare la copertura invernale.
2. IMPORTANTE: Prima di collocare la copertura invernale, assicurarsi che tutti gli angoli della piscina siano protetti con nastro isolante.
3. Proteggere la piscina con una copertura invernale e porre un elemento gonfiabile abbastanza grande ( bidone da 20 litri ) fra l'acqua e la copertura per proteggere la piscina dal freddo.

#### N.B.: NON TENDERE IL CAVO SE VENGONO INSTALLATI NELLA PISCINA DEI RECIPIENTI ANTICONGELANTI ( D ).

NL

## WINTERDEK

### DE CORRECTE PLAATSING VAN HET WINTEROVERTREK GARANDEERT DE DUUR VAN UW ZWEMBAD.

#### VOLG AANDACHTING DE AANWIJZINGEN VOOR DE ONDERSTAANDE ZWEMBADEN.

- 1.-Maak het zwembad op de juiste wijze gereed voor de plaatsing van het winterovertrek.
- 2.-BELANGRIJK: Voordat u het winterdek gaat aanbrengen, verzekert u zich er in de eerste plaats van dat alle hoeken van het zwembad van tevoren beschermd worden met isolatieband.
- 3.-Breng de kabel in door de metalen ringen van het dek (door de bovenkant en door de onderkant) zoals op de tekening wordt aangegeven.
- 4.- Plaats het dek over het zwembad heen zodat ongeveer 25-30 cm. aan iedere kant van het zwembad blijft hangen. 5.-Breng een uiteinde van de kabel in door de opening van de bevestiging A en het andere uiteinde door de opening van de bevestiging B. 6.-Breng nu op de volgende manier beide uiteinden aan in de opening C: het uiteinde dat u heeft aangebracht in de opening A dient u over de bovenkant C heen in te brengen en het uiteinde dat u heeft ingebracht door de opening B dient u aan de onderkant van de opening C in te brengen, precies zoals op de tekening is aangegeven. Trek de beide uiteinden aan totdat de kabel rondom het zwembad strak blijft gespannen.
- 7.-Teneinde ervan verzekerd te zijn dat het dek op de juiste manier is geplaatst, kunt u het handvat voor het spannen omdraaien in de richting van de wijzers van de klok totdat de kabel geheel is aangetrokken.
- 8.-Veiligheidsslot (Ratchet lock): Wanneer de kabel eenmaal is gespannen, zet deze dan vast met het veiligheidsslot zodat deze geblokkeerd blijft. Opmerking: Voor het ontspannen van de kabel is het voldoende het veiligheidsslot op te heffen en de knop een kwartslag om te draaien in de tegenovergestelde richting van de wijzers van de klok.

#### VOOR BEGRAVEN ZWEMBADEN:

- 1.-Maak het zwembad op de juiste wijze gereed voor de plaatsing van het winterovertrek.
- 2.-BELANGRIJK: Voordat u het winterdek gaat aanbrengen, verzekert u zich er in de eerste plaats van dat alle hoeken van het zwembad van tevoren beschermd worden met isolatieband.
- 3.-Het zwembad beschermen met een winterovertrek en een vrij groot opblaasbaar element plaatsen ( bidon van 20 liter ).

#### WAARSCHUWING: INDIEN U BAKJES MET ANTI-VRIESMIDDELEN HEEFT GEïNSTALLEERD, DIENT DE KABEL NIET GESPANNEN TE WORDEN.(D)

## PT COBERTA DE INVERNO

**A COLOCACÃO CORRECTA DA COBERTA DE INVERNO GARANTE A DURACÃO DA SUA PISCINA. SIGA COM ATENÇÃO AS INDICAÇÕES PARA AS PISCINAS INDICADAS A SEGUIR**

1. Prepare adequadamente a piscina para colocar a cobertura de inverno.
2. **IMPORTANTE:** antes de colocar a cobertura de inverno, verifique que todas as esquinas da piscina estão protegidas com cinta isoladora.
3. Introduza o fio pelas argolas da cobertura (por cima ou por baixo) como se indica no desenho.
4. Coloque a cobertura sobre a piscina de maneira que caia de 25 - 30 cm de cada lado.
5. Introduza um extremo de corda pela abertura de sujeição A e do outro extremo pela abertura de sujeição B.
6. Introduza agora os dois extremos pela abertura C da seguinte maneira: o extremo que se introduz pela abertura A deve ser introduzido pela abertura C e o extremo que se introduziu pela abertura B deve ser introduzido debaixo da abertura C, como se indica no desenho. Tire os dois extremos até a corda ficar estirada à volta do borde da piscina.
7. Para assegurar-se de que a cobertura está bem sujeita, gire a manilha para estirar no sentido horário até a corda ficar totalmente estirada.
8. Fecho de segurança (ratchet lock): depois de estirar a corda, fixe como fecho de segurança para bloqueá-la. Nota: para afrouxar a corda, levantar o fecho de segurança e girar a maneta de 1/4 de volta no sentido anti-horário.

### **PARA PISCINAS ENTERRADAS:**

1. Prepare adequadamente a piscina para colocar a cobertura de inverno.
2. **IMPORTANTE:** antes de colocar a cobertura de inverno, verifique que todas as esquinas da piscina estão protegidas com cinta isoladora.
3. Proteger a piscina com urna cobertura de inverno e colocar um elemento inchável bastante grande (bidão de 20 litros), entre a água e a cobertura para proteger a piscina do frio.

**ADVERTENCIA: NÃO ESTIRE A CORDA SE INSTALAR NA PISCINA RECIPIENTES ANTICONGELANTES. ( D )**

## PL PRZYKRYCIE ZIMOWE WZMOCNIONE

**PRAWIDŁOWE POŁOŻENIE ZIMOWEGO PRZYKRYCIA ZAPEWNIĄ TRWAŁOŚĆ TWOJEGO BASENU.**

**PRZESTRZEGAJ DOKŁADNIE WSKAZÓWEK ODNOŚĄCYCH SIĘ DO BASENÓW NAZIEMNYCH.**

1. Przygotuj odpowiednio basen do położenia przykrycia zimowego.
2. **WAŻNE:** Przed położeniem przykrycia zimowego, upewnij się, że wszystkie rogi basenu zostały zabezpieczone taśmą izolacyjną.
3. Przewlec linkę przez metalowe pierścienie przykrycia (raz od góry i raz od dołu), jak pokazuje rysunek.
4. Połóż przykrycie na basenie tak, aby zwisało około 25 - 30 cm z każdej strony basenu.
5. Przełóż jeden koniec linki przez otwór mocowania "A", a drugi koniec przez otwór mocowania "B".
6. Przełóż teraz oba końce przez otwór "C" w następujący sposób: koniec przełożony przez otwór "A" przełóż górą otworu "C", a koniec przełożony przez otwór "B" przełóż dołem otworu "C", jak pokazuje rysunek. Pociągnij za oba końce aż linki naprężą się wokół całej krawędzi basenu.
7. Aby upewnić się, że przykrycie zostało dobrze zamocowane, obracaj korbką w kierunku zgodnym z ruchem wskazówek zegara, do dobrego naciągnięcia się linki.
8. Zapadka bezpieczeństwa (Ratchet lock): Po naciągnięciu linki zamocuj ją przy pomocy zapadki bezpieczeństwa, aby się zablokowała. Uwaga: Aby zluźnić linkę, wystarczy podnieść zapadkę bezpieczeństwa i obrócić korbką o 1/4 obrotu w kierunku przeciwnym do ruchu wskazówek zegara.

### **DLA BASENÓW WKOPANYCH:**

1. Przygotuj odpowiednio basen do położenia zimowego przykrycia.
2. **WAŻNE:** Przed położeniem przykrycia zimowego, upewnij się, że wszystkie rogi basenu zostały zabezpieczone taśmą izolacyjną.
3. Zabezpiecz basen przykryciem zimowym i umieść jakiś dość duży element nadmuchiwany (lub 20 litrowy bidon) między lustrem wody i przykryciem, w celu ochrony basenu przed zimnem.

**OSTRZEŻENIE: NIE NAPINAJ LINKI, JEŚLI MASZ ZAMIAR ZAINSTALOWAĆ W BASENIE POJEMNIKI PRZECIW ZAMARZANIU (D).**

## CS ZESÍLENÝ KRYT NA ZIMU

**SPRÁVNÉ UMÍSTĚNÍ KRYTU NA ZIMU ZARUČUJE DLOUHOU TRVANLIVOST VAŠEHO BAZÉNU. POZORNĚ POSTUPOJTE PODLE NÁVODU PRO BAZÉNY POSTAVENÝCH NA ZEMI.**

1. Vhodně připravte váš bazén pro umístění krytu na zimu.
2. **DŮLEŽITÉ:** Dříve než umístíte kryt na zimu se ujistěte, jestli všechny rohy vašeho bazénu jsou chráněny izolační páskou.
3. Protáhněte kabel kovovými kroužky na krytu (vrchem a spodem), tak, jak je to ukázáno na obrázku.
4. Položte kryt na bazén takovým způsobem, aby přesahoval zhruba 25 – 30cm z každé strany bazénu.
5. Protáhněte konec kabelu přichytným otvorem „A“ a druhý konec přichytným otvorem „B“.
6. Teď protáhněte oba konce otvorem „C“ následujícím způsobem: Konec, který jste protáhli otvorem „A“ protáhněte jej vrchem otvoru „C“ a konec, který jste protáhli otvorem „B“ protáhněte jej spodem otvoru „C“, tak, jak je to znázorněno na obrázku. Zatáhněte oběma konci, až se napne konec kabelu okolo okraje vašeho bazénu.
7. Pro zajištění, že je kryt dobře připevněn, otáčejte klikou a napínejte ve směru hodinových ručiček, až bude kabel naprosto napnutý.
8. Bezpečnostní zástrčka (Ratchet lock): Jakmile je kabel napnutý, připevněte jej pomocí bezpečnostní zástrčky, tak, aby zůstal zablokovaný. Poznámka: K uvolnění kabelu stačí zvednout bezpečnostní zástrčku a otočit klikou ¼ otáčky v proti směru hodinových ručiček.

### **PRO BAZÉNY ZAPUŠTĚNÉ V ZEMI:**

1. Připravte vhodně váš bazén pro umístění krytu na zimu.
2. **DŮLEŽITÉ:** Dříve než umístíte kryt na zimu se ujistěte, jestli všechny rohy vašeho bazénu jsou chráněny izolační páskou.
3. Chraňte váš bazén krytem na zimu a položte dostatečně veliké nafukovací těleso (nebo 20 litrový kanistr) mezi hladinu vody a kryt pro ochranu vašeho bazénu proti zimě.

**UPOZORNĚNÍ: PŘÍLIŠ NENAPÍNAT KABEL, JESTLIŽE DO VAŠEHO BAZÉNU NAINSTALUJETE NADUBY ZABRAŇUJÍCÍ MRZNUTÍ (D).**

SK

## PEVNÝ VYSTUŽENÝ ZIMNÝ KRYT BAZÉNA

**Správna inštalácia vášho pevného vystuženého krytu zaisťuje dlhú životnosť a bezproblémové používanie. Pri nadzemných bazénoch pozorne dodržiavajte tieto pokyny.**

1. Pripravte náležite bazén na zakrytie.
2. **DÔLEŽITÉ:** Pred umiestnením krytu na bazén sa uistite, že všetky odkryté ostré hrany, ktoré by sa mohli dotýkať krytu, sú chránené látkovou páskou alebo maskovacou páskou.
3. Vložte lanko cez priechodky na kryte bazéna (pod a nad) podľa obrázka.
4. Umiestnite kryt na bazén tak, aby visel nad stranou bazéna asi 30-45 cm.
5. Zavedte oba konce lanka cez otvory A a B do napínacej svorky - jeden koniec lanka cez otvor A a druhý koniec lanka cez otvor B.
6. Pokračujte v pretahovaní koncov lanka cez otvor C - koniec č. 1 nad a cez otvor C a koniec č. 2 pod a cez otvor C podľa obrázka. Ťahajte konce, až kým lanko nebude primerane napnuté okolo okraja bazéna.
7. Ak chcete lanko ešte viac napnúť, aby ste sa uistili, že je kryt bazéna bezpečne pripavený, otáčajte napínacou rukoväťou v smere hodinových ručičiek, kým nebude lanko správne utiahnuté.
8. Západkový zámok automaticky uzamkne napínací bubon v správnej polohe. **POZNÁMKA:** Ak chcete uvoľniť napnutie lanka, jednoducho otočte napínanú rukoväť v smere hodinových ručičiek asi o 1/4 "zdvíhacieho račňového zámku z jeho polohy, podržte ho a nechajte napínací bubon odvinúť proti smeru hodinových ručičiek, čím sa uvoľní napätie na lanku.

### PRE VNÚTORNÉ BAZÉNY:

1. Pripravte náležite bazén na zakrytie.
2. **DÔLEŽITÉ:** Pred umiestnením krytu na bazén sa uistite, že všetky odkryté ostré hrany, ktoré by sa mohli dotýkať krytu, sú chránené látkovou páskou alebo maskovacou páskou.
3. Umiestnite kryt na povrch bazéna a približne 75 cm na podlahu okolo celého bazéna. Vložte prázdne vrecká na vodu do rukávov a potom naplňte vrecká vodou. Tým sa zabezpečí krytie bazénovej terasy.

**POZOR: NEPRETAHUJTE PODPORNÉ LIŠTY KOMPENZÁTORA ŤADU (D).**

RO

## COPERTINĂ DE IARNĂ SOLIDĂ ARMATĂ PENTRU PISCINĂ

**Instalarea corectă a copertinei solide armate va asigura o utilizare îndelungată și o performanță fără probleme. Respectați cu atenție prezentele instrucțiuni pentru piscinele supraterane.**

1. Pregătiți în mod corespunzător piscina pentru montarea copertinei.
2. **IMPORTANT:** Înainte de a monta copertina pe piscină, asigurați-vă că toate marginile ascuțite expuse care ar putea intra în contact cu copertina sunt protejate cu bandă adezivă textilă sau bandă de mascare.
3. Introduceți cablul prin canelurile de pe copertina piscinei (pe dedesubt și pe deasupra), astfel cum este ilustrat.
4. Așezați copertina peste piscină, astfel încât să atârne peste părțile laterale ale piscinei la aproximativ 12-18".
5. Introduceți ambele capete ale cablului prin deschiderile A și B în clema de întindere - un capăt al cablului prin deschiderea A și celălalt capăt al cablului prin deschiderea B.
6. Continuați să treceți capetele cablului prin deschiderea C - capătul nr. 1 pe deasupra și prin deschiderea C și capătul nr. 2 pe dedesubt și prin deschiderea C, astfel cum este ilustrat. Trageți capetele până când cablul pare suficient de întins în jurul marginii piscinei.
7. Pentru a asigura o întindere suplimentară a cablului pentru a vă asigura de buna fixare a copertinei piscinei, rotiți mânerul de întindere în sensul acelor de ceasornic până când cablul este strâns corespunzător.
8. Blocarea clichetului va bloca automat tamburul de întindere în poziția corectă. **NOTĂ:** Pentru a slăbi tensiunea cablului, pur și simplu rotiți mânerul de tensiune în sensul acelor de ceasornic cu aproximativ 1/4", ridicați dispozitivul de blocare a clichetului din poziția sa, țineți-l în sus și permiteți tamburului de tensiune să se deruleze în sens invers acelor de ceasornic, eliberând astfel tensiunea cablului.

### PENTRU PISCINE ÎNGROPATE:

1. Pregătiți în mod corespunzător piscina pentru montarea copertinei.
2. **IMPORTANT:** Înainte de a monta copertina pe piscină, asigurați-vă că toate marginile ascuțite expuse care ar putea intra în contact cu copertina sunt protejate cu bandă adezivă textilă sau bandă de mascare.
3. Așezați copertina pe suprafața piscinei și la aproximativ 2 1/2 picioare pe puntea din jurul întregii piscine. Introduceți pungile de apă goale în manșoane, apoi umpleți pungile cu apă. Acest lucru va fixa copertina pe puntea piscinei.

**AVERTIZARE: NU STRÂNGEȚI PEA TARE LINIILE DE SUSȚINERE A COMPENSATORULUI DE GHEAȚĂ (D).**

SV

## SOLID FÖRSTÄRKAT VINTERPOOLSKYDD

**Korrekt installation av ditt solida förstärkta skydd garanterar lång användning och problemfri prestanda. Följ dessa instruktioner noggrant för pooler ovan mark.**

1. Förbered poolen ordentligt för att ta emot skyddet
2. **VIKTIGT:** Innan du lägger skyddet på poolen, se till att alla exponerade skarpa kanter som kan komma i kontakt med överdraget är skyddade med tygtejp eller maskeringstejp.
3. För in kabeln genom genomföringarna på poolskyddet (under och över) enligt bilden.
4. Lägg skyddet över poolen så att det hänger över sidan av poolen ca 30-45 cm.
5. För båda ändarna av kabeln genom öppningen A och B i spänningsklämman - ena änden av kabeln genom öppning A och den andra änden av kabeln genom öppning B.
6. Fortsätt att föra kabeländarna genom öppning C - ände nr.1 över och genom öppning C och ände nr.2 under och genom öppning C enligt bilden. Dra igenom ändarna tills kabeln ser någorlunda spänd ut runt poolkanten.
7. För att ge ytterligare kabelspänning för att säkerställa att poolskyddet är ordentligt fastsatt, vrid spänningshandtaget medurs tills kabeln är ordentligt åtdragen.
8. Spärrlås låser automatiskt spänntrumman i rätt läge. **OBS!:** För att lossa kabelspänningen, vrid helt enkelt spännhandtaget medurs ca 1/4" lyftspännelåset ur sin position, håll upp och låt spänntrumman rulla av moturs och därigenom släppa spänningen på kabeln.

### FÖR NERGRÄVDA POOLER

1. Förbered poolen ordentligt för att ta emot skyddet
2. **VIKTIGT:** Innan du lägger skyddet på poolen, se till att alla exponerade skarpa kanter som kan komma i kontakt med överdraget är skyddade med tygtejp eller maskeringstejp.
3. Placera skyddet över poolytan och cirka 76 cm på poolkanten runt hela poolen. Lägg i tomma vattenpåsar i hylsor, fyll sedan påsar med vatten. Detta kommer att säkra skyddet på poolkanten.

**VARNING: ÖVERSPÄNN INTE ISKOMPENSATORENS STÖDLEDNINGAR (D).**

RU

## УКРЕПЛЁННОЕ ЗИМНЕЕ ПОКРЫТИЕ

**ПРАВИЛЬНАЯ УСТАНОВКА ЗИМНЕГО ПОКРЫТИЯ ПРОДЛЕВАЕТ СРОК ПОЛЬЗОВАНИЯ ВАШЕГО БАССЕЙНА.**

**ВНИМАТЕЛЬНО СЛЕДУЙТЕ УКАЗАНИЯМ, ДАННЫМ ДЛЯ НАЗЕМНЫХ БАССЕЙНОВ.**

1. Тщательно подготовьте бассейн для установки зимнего покрытия.
2. ВНИМАНИЕ: Прежде чем приступить к установке зимнего покрытия, убедитесь в том, что все углы бассейна защищены изоляционной лентой.
3. Проденьте шнур через металлические кольца покрытия (сверху и снизу), так как показано на рисунке.
4. Установите покрытие над бассейном так, чтобы с каждой стороны бассейна свисало около 25 - 30 см.
5. Проведите один конец шнура через крепёжное отверстие "А", а другой конец через крепёжное отверстие "В".
6. Проведите теперь оба конца через отверстие "С" следующим образом: тот конец, который прошел через отверстие "А", вставьте его через верх в отверстие "С", а тот конец, который прошел через отверстие "В", вставьте снизу в отверстие "С", так как означено на рисунке. Натяните оба конца пока шнур не окажется внатяжку вокруг всего края бассейна.
7. Для полной уверенности в том, что покрытие хорошо закреплено, поверните ручку для натяжки по часовой стрелке до тех пор, пока шнур не натянется до упора.
8. Защёлка безопасности (Ratchet lock): Когда шнур натянут до конца, закрепите его защёлкой безопасности, для полной блокировки. Примечание: чтобы ослабить шнур, достаточно поднять защёлку безопасности и повернуть ручку на 1/4 поворота против часовой стрелки.

### ДЛЯ ВЫКОПАННЫХ БАССЕЙНОВ:

1. Тщательно подготовьте бассейн для установки зимнего покрытия.
2. ВНИМАНИЕ: Прежде чем приступить к установке зимнего покрытия, убедитесь в том, что все углы бассейна защищены изоляционной лентой.
3. Защитить бассейн зимним покрытием и поместить надувной предмет, довольно большого размера, (или бидон емкостью 20 литров) между водой и покрытием с целью предохранения бассейна от холода.

**ПРЕДУПРЕЖДЕНИЕ: НЕ СЛИШКОМ НАТЯГИВАЙТЕ ШНУР, ЕСЛИ ПОМЕСТИТЕ В БАССЕЙН ПРОТИВОЗАМОРАЖИВАЮЩИЕ ЕМКОСТИ (D).**

HU

## ELLENÁLLÓ TÉLI TAKARÓ

**A MEGFELELŐEN FELHELYEZETT TÉLI TAKARÓ BIZTOSÍJTJA AZ ÚSZÓMEDENCE HOSSZÚ ÉLETTARTAMÁT.**

**KÖVESSE FIGYELMESEN A TALAJRA ÉPÍTETT MEDENCÉKHEZ TARTOZÓ UTASÍTÁSOKAT.**

1. Készítse elő gondosan az úszómedencét a téli takaró felhelyezéséhez
2. FONTOS: A takaró felhelyezése előtt győződjön meg arról, hogy a medence összes sarka szigetelőszalaggal védett.
3. Fűzze be a köteleket a takaró fémkarikáiba (fölül és alul) úgy, ahogy az a rajzon látszik.
4. Helyezze fel a takarót a medencére úgy, hogy az túllógjon 25-30 cm-t a medence minden oldalán.
5. Fűzze be a kötel egyik végét az "A" bekötési nyílásba, a másik végét pedig a "B" bekötési nyílásba.
6. Ezután vezesse be a kötel mindkét végét a "C" nyílásba az alábbiak szerint: Az "A" nyílásba befűzött véget fűzze be felülről a "C" nyílásba, a "B" nyílásba befűzött véget pedig alulról vezesse be a "C" nyílásba úgy, ahogy az a rajzon is látszik. Húzza meg a kötélvégeket úgy, hogy a kötel megfeszüljön a medence pereme körül.
7. Annak érdekében, hogy takaró biztosan jól legyen rögzítve, forgassa el a szorító-bilincset az óramutató járásával megegyező irányban egészen addig, amíg a kötel teljesen meg nem feszül.
8. Biztonsági zár (Ratchet lock): Ha a kötel meg van feszítve, rögzítse azt a biztonsági zárral, hogy úgy is maradjon. Megjegyzendő: A kötel kiengedéséhez elegendő a biztonsági zárat kioldani és eltekerni a szorító-bilincset 1/4 fordulattal az óramutató járásával ellentétes irányba.

### FÖLDBEÉPÍTETT ÚSZÓMEDENCÉK ESETÉBEN:

1. Készítse elő gondosan az úszómedencét a téli takaró felhelyezéséhez.
2. FONTOS: A takaró felhelyezése előtt győződjön meg arról, hogy a medence összes sarka szigetelőszalaggal védett.
3. Takarja le a téli takaróval a medencét, és helyezzen egy viszonylag nagy méretű felfújható tárgyat (vagy egy 20 literes kannát) a víz és a takaró közé annak érdekében, hogy a medencét a fagytól megóvják.

**FIGYELMEZTETÉS: NE FESZÍTSE MEG A KÖTELET HA A MEDENCÉBE FAGYÁS ELLENI TARTÁLYT (D) HELYEZ.**

EL

## ΧΕΙΜΕΡΙΝΟ ΕΝΙΣΧΥΜΕΝΟ ΚΑΛΥΜΜΑ

**Η ΣΩΣΤΗ ΤΟΠΟΘΕΤΗΣΗ ΤΟΥ ΧΕΙΜΕΡΙΝΟΥ ΚΑΛΥΜΜΑΤΟΣ ΕΓΓΥΑΤΑΙ ΤΗΝ ΜΑΚΡΟΧΡΟΝΗ ΧΡΗΣΗ ΤΗΣ ΠΙΣΙΝΑΣ ΣΑΣ.**

**ΑΚΟΛΟΥΘΗΣΤΕ ΠΡΟΣΕΧΤΙΚΑ ΤΙΣ ΟΔΗΓΙΕΣ ΓΙΑ ΤΙΣ ΠΙΣΙΝΕΣ ΠΑΝΩ ΣΕ ΕΠΙΦΑΝΕΙΕΣ.**

1. Προετοιμάστε κατάλληλα την πισίνα για την τοποθέτηση του χειμερινού καλύμματος.
2. ΣΗΜΑΝΤΙΚΟ: Πριν τοποθετήσετε το χειμερινό κάλυμμα σιγουρευτείτε πως όλες οι γωνίες της πισίνας προστατεύονται με μονωτική ταινία.
3. Περάστε το καλώδιο στους μεταλλικούς κρίκους του καλύμματος (από πάνω και από κάτω) όπως υποδεικνύεται στο σχέδιο.
4. Τοποθετήστε το κάλυμμα πάνω από την πισίνα με τέτοιο τρόπο ώστε να κρέμεται 25-30 εκ. από κάθε μέρος της πισίνας.
5. Περάστε την μία άκρη του καλωδίου από το άνοιγμα συγκράτησης "Α" και την άλλη στο άνοιγμα συγκράτησης "Β".
6. Περάστε τώρα και τις δύο άκρες από το άνοιγμα "C" με τον εξής τρόπο: Την άκρη που περάσατε από το άνοιγμα "Α" περάστε την τώρα πάνω από το άνοιγμα "C" και την άκρη που περάσατε από το άνοιγμα "Β" περάστε την τώρα κάτω από το άνοιγμα "C", όπως υποδεικνύεται στο σχέδιο. Τραβήξτε και τις δύο άκρες μέχρι να τεντώσει το καλώδιο γύρω από τις άκρες τις πισίνας.
7. Για να σιγουρευτείτε πως το κάλυμμα είναι καλά τοποθετημένο, γυρίστε την λαβή προς την κατεύθυνση των δεικτών του ρολογιού, ώστε να παραμείνει το καλώδιο εντελώς τεντωμένο.
8. Μάνταλο ασφαλείας (Ratchet lock): Όταν τεντώσει το καλώδιο βάλτε του το μάνταλο ασφαλείας για να μπλοκαριστεί. Σημείωση: Για να χαλαρώσετε το καλώδιο αρκεί να σηκώσετε το μάνταλο ασφαλείας και να γυρίσετε την λαβή κατά το 1/4 προς την αντίθετη κατεύθυνση από αυτή του δείκτη του ρολογιού.

### ΓΙΑ ΠΙΣΙΝΕΣ ΚΑΤΩ ΑΠΟ ΤΗΝ ΕΠΙΦΑΝΕΙΑ:

1. Προετοιμάστε κατάλληλα την πισίνα για την τοποθέτηση του χειμερινού καλύμματος.
2. ΣΗΜΑΝΤΙΚΟ: Πριν τοποθετήσετε το χειμερινό κάλυμμα σιγουρευτείτε πως όλες οι γωνίες της πισίνας προστατεύονται με μονωτική ταινία.
3. Προστατέψτε την πισίνα με το χειμερινό κάλυμμα και τοποθετήστε ένα αρκετά μεγάλο φουσκωτό αντικείμενο (ή μπιτόνι 20 λίτρων) μεταξύ του νερού και του καλύμματος για να προστατέψετε την πισίνα σας από το κρύο.

**ΠΡΟΕΙΔΟΠΟΙΗΣΗ: ΜΗΝ ΤΕΝΤΩΣΕΤΕ ΤΟ ΚΑΛΩΔΙΟ ΑΝ ΘΑ ΤΟΠΟΘΕΤΗΣΕΤΕ ΣΤΗΝ ΠΙΣΙΝΑ ΑΝΤΙΨΥΚΤΙΚΑ ΔΟΧΕΙΑ (D).**



[www.grepool.com](http://www.grepool.com)