

AERATEURS ULTRA SILENCIEUX

Série SILENT 300

PRESTATIONS - MODELES

	CZ	CRZ	CHZ
TÉMOIN LUMINEUX	•	•	•
CLAPET ANTI-RETOUR	•	•	•
TEMPORISATION RÉGLABLE (1-30 min)		•	•
HYGROSTAT RÉGLABLE			•
ROULEMENTS À BILLES	•	•	•
SCHÉMA ÉLECTRIQUE*	2, 3	4, 5	1, 4

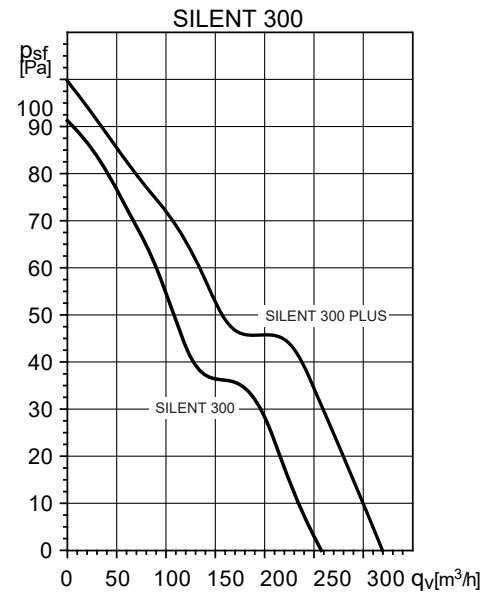
* Voir la section des Schémas électriques.

CARACTERISTIQUES TECHNIQUES

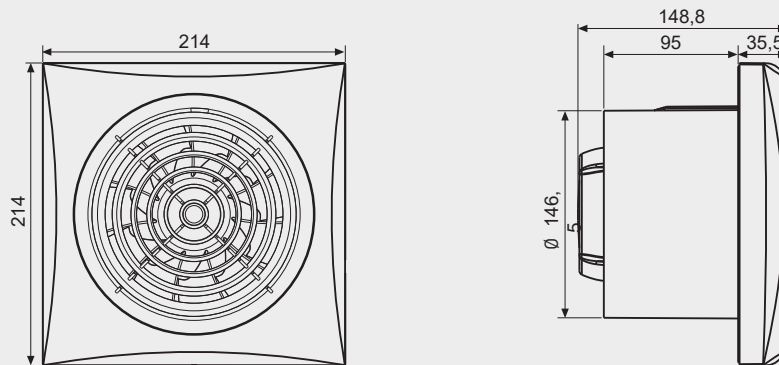
Modèle	Vitesse (tr/mn)	Puissance absorbée ouïe libre (W)	Tension (V) 50 Hz	Niveau pression sonore* (dB(A))	Débit maxi. (m³/h)	Isolement/ Protection	Ø conduit (mm)	Poids (kg)
SILENT 300	2200	29	230	32	260	Classe II / IP45	150	1,25
SILENT 300 PLUS	2100	21	230	36	320	Classe II / IP45	150	1,65

* Niveau de pression sonore en champ libre à 3 mètres.

COURBE CARACTERISTIQUE



DIMENSIONS (mm)



ACCESSOIRES



GSA-M0 150
Conduit fil exible aluminium.



GRA-150
Grille extérieure aluminium.



REB
Variateurs électroniques monophasés.



CX-125/215
Colliers de serrage.



PER-160W
Volet de surpression.

