

taurus

ALPATEC 

VEN.TAU. BERGEN 16C (FA3201)

Código 944648000

1AJ

Electrodomésticos TAURUS
Servicio Post-Venta

Ventilador
Bergen16C



taurus

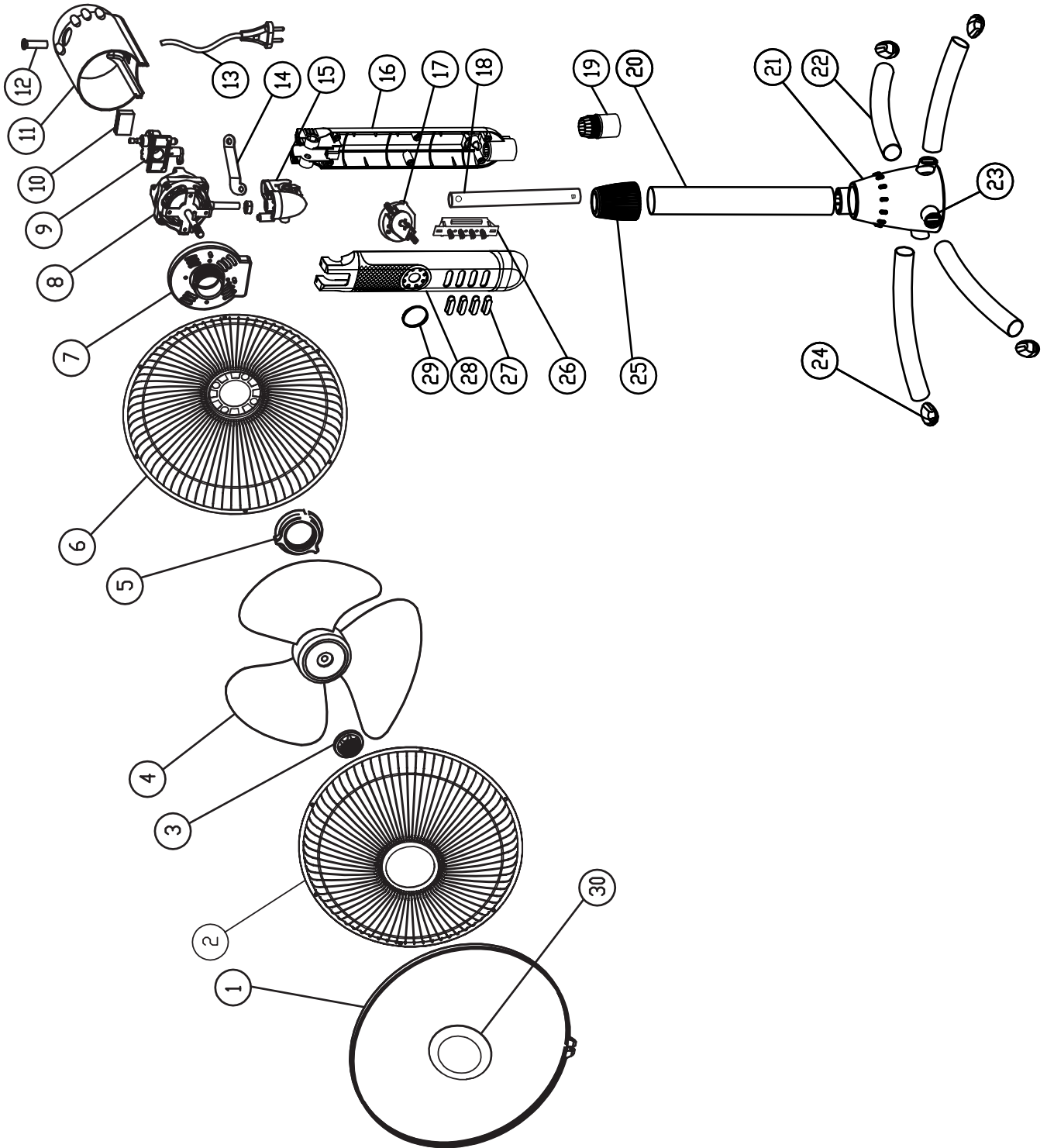
ALPATEC 

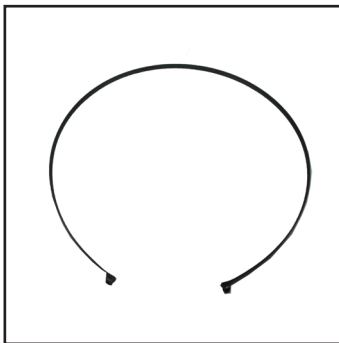
VEN.TAU. BERGEN 16C (FA3201)

Código 944648000

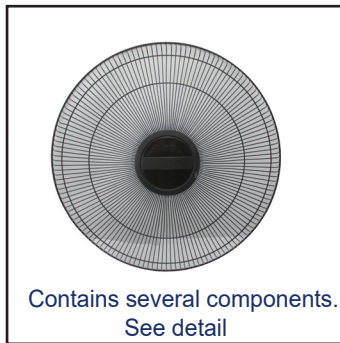
1AJ

Explosionado





094119000



094120000



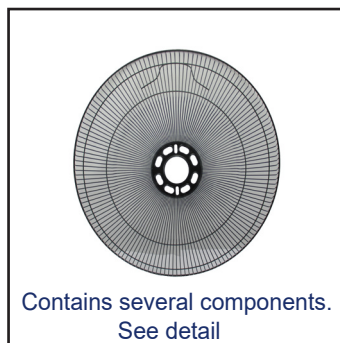
094121000



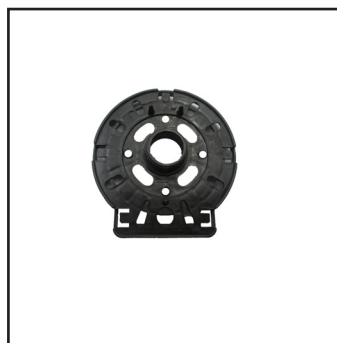
094122000



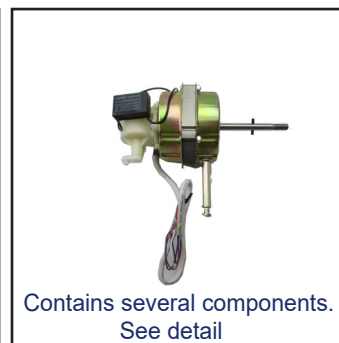
094123000



094124000



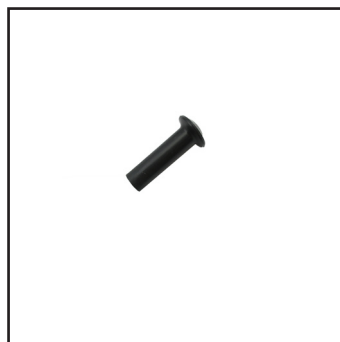
094125000



094126000



094127000



094128000



094129000



094130000



094131000



094132000



094133000



094134000



094135000



094136000



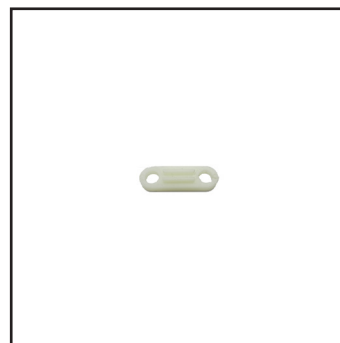
094137000



094138000



094139000



094140000

Nº	CÓDIGO	DESCRIPCIÓN	UNID.
1	094119000	ARO FIJACIÓN HELICES BERGEN 16C 16CR	UNID.
2 - 30	094120000	CONJUNTO REJA DELANTERA BERGEN 16C 16CR	1
3	094121000	TUERCA FIJACIÓN HÉLICE BERGEN 16C 16CR	1
4	094122000	HÉLICE BERGEN 16C 16CR	1
5	094123000	TUERCA FIJACIÓN REJA BERGEN 16C 16CR	1
6	094124000	REJA TRASERA BERGEN 16C 16CR	1
7	094125000	TAPA CUERPO MOTOR BERGEN 16C 16CR	1
8 - 10	094126000	CONJUNTO MOTOR BERGEN 16C 16CR	1
11	094127000	CUERPO MOTOR BERGEN 16C 16CR	1
12	094128000	MANDO OSCILACIÓN BERGEN 16C 16CR	1
13	094129000	CONEXIÓN RED BERGEN 16C 16CR	1
14 - 15	094130000	CONJUNTO RÓTULA BERGEN 16C 16CR	1
16	094131000	CUERPO POSTERIOR BERGEN 16C 16CR	1
17	094132000	TEMPORIZADOR BERGEN 16C 16CR	1
18 al 21 23 - 25	094133000	CONJUNTO COLUMNA BERGEN 16C	1
22 - 24	094134000	CONJUNTO TUBOS PIES BERGEN 16C	1
26 - 27	094135000	CONJUNTO BOTONERA BERGEN 16C 16CR	1
28	094136000	CUERPO ANTERIOR BERGEN 16C 16CR	1
29	094137000	MANDO TEMPORIZADOR BERGEN 16C 16CR	1
	094138000	SET TUERCA+ARANDELA+TORNILLO BERGEN 16C	1
	094139000	TORNILLO CUERPO BERGEN 16C 16CR	1
	094140000	BRIDA CONEXIÓN BERGEN 16C 16CR	1

Nota informativa

Ecología y reciclabilidad del producto

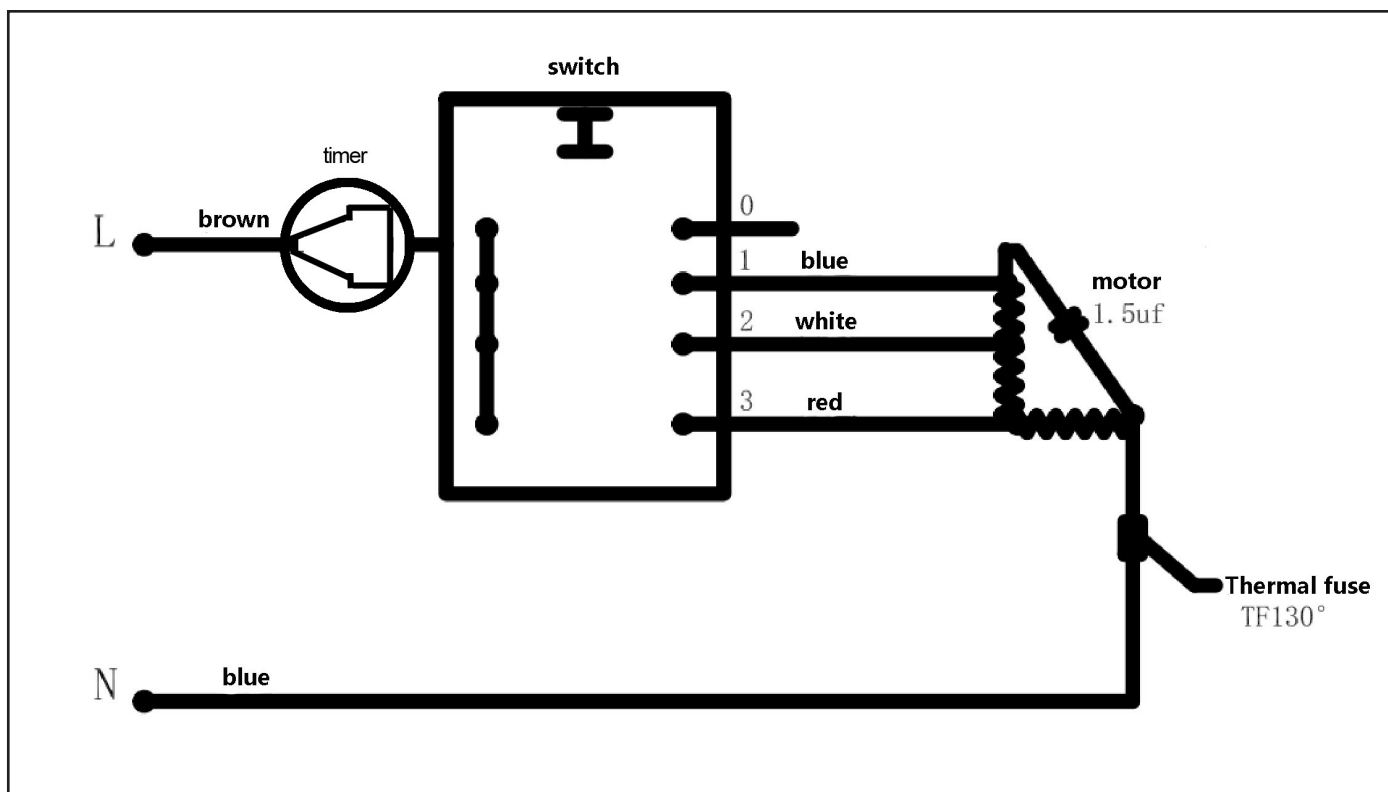
En caso de proceder con la eliminación, ya sea de forma total o de alguna de las partes del producto, los residuos que se generen se deberán depositar por los medios adecuados a manos de un gestor de residuos autorizado para la Recogida selectiva de Residuos de Aparatos Eléctricos y Electrónicos.

En el caso de pilas/baterías estas deben depositarse en contenedores especiales autorizados o por los medios adecuados a través de un gestor de residuos.

Características Técnicas

Mod:	BERGEN 16C
Ref:	944648
Voltaje:	220-240V 50Hz
Potencia:	45W

Esquema Eléctrico



Las imágenes que se muestran y /o su color, son una representación virtual referencial y no vinculante, pudiendo cambiar ligeramente.