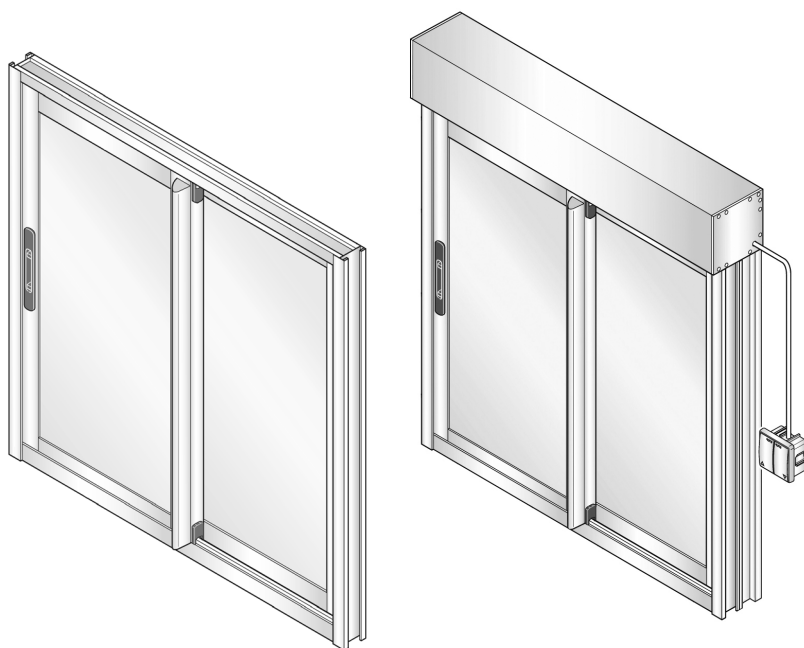
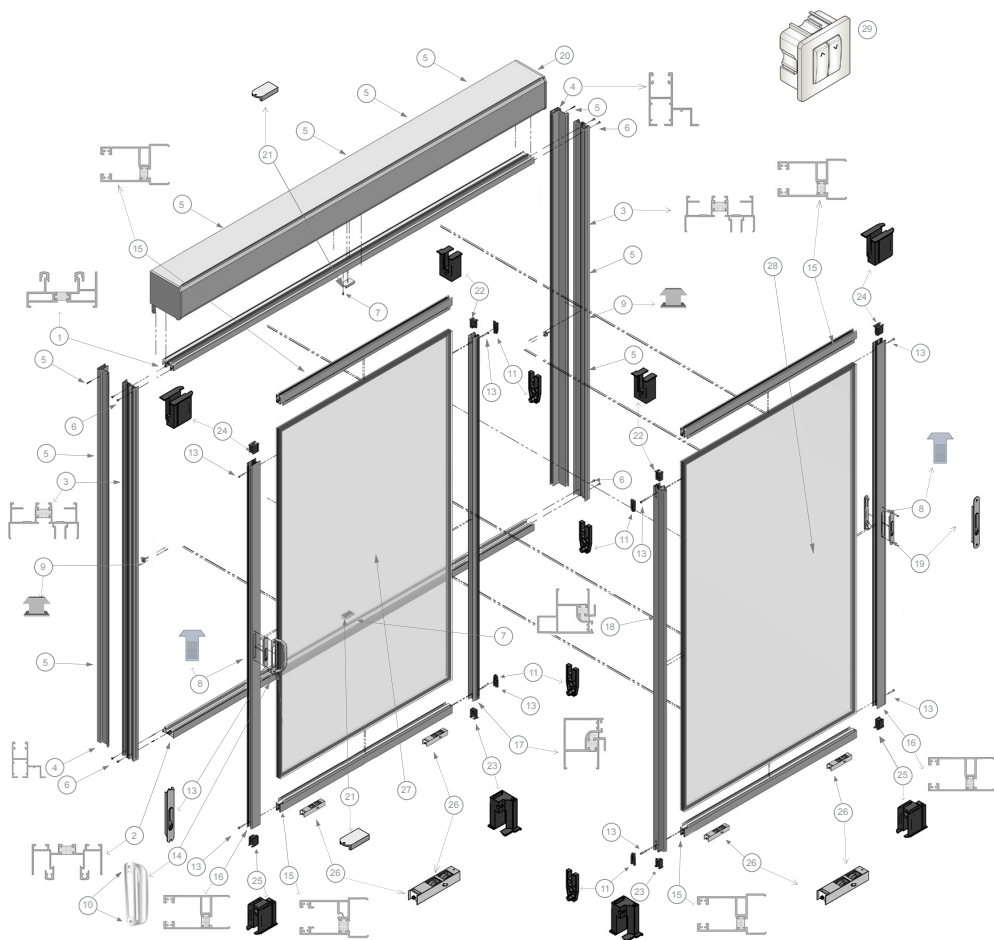


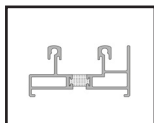
Instructions pour baie coulissante avec ou sans VRI





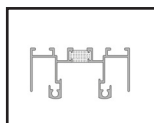
Les pièces de la vue éclaté du produit, non présentes sur les schémas de la notice d'assemblage, montage et pose, sont déjà préinstallées en usine: Pièces 09, 10, 12, 14, 19, 21, 24, 25, 26, 27 et 28.

[1] x 01 pce



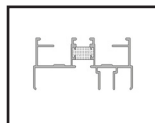
Dormant supérieure

[2] x 01 pce



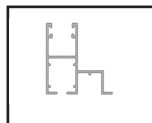
Dormant inférieur

[3] x 02 pces



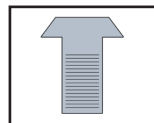
Dormants latéraux

[4] x 02 pces



Coulisses

[8] x 02 pce



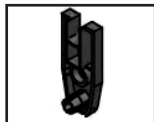
Gache

[9] x 02 pces



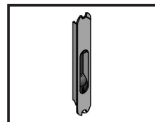
Crochet fermeture

[11] x 04 pces



Embouts IW

[13] x 01 pce



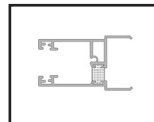
Serrure clip

[14] x 01 pce



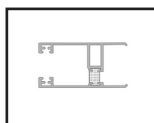
Poignée de tirage

[15] x 04 pces



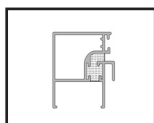
Ouvrant haut et basse

[16] x 02 pces



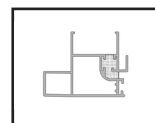
Ouvrant droit et gauche

[17] x 01 pce



Ouvrant central plat

[18] x 01 pce



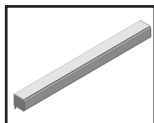
Ouvrant central droit

[19] x 01 pce



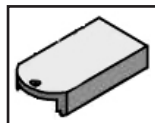
Serrure à clé

[20] x 01 pce



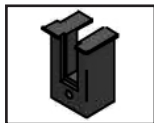
Caisson / coffre VR

[21] x 02 pces



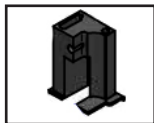
Pare-tempêtes

[22] x 02 pces



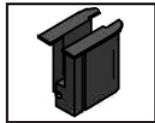
Embouts supérieurs ouvrants centraux

[23] x 02 pces



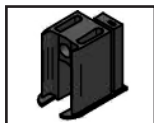
Embouts inférieurs ouvrants centraux

[24] x 02 pces



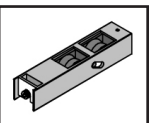
Embouts supérieur ouvrant latéraux

[25] x 02 pces



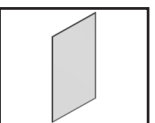
Embouts inférieurs ouvrants latéraux

[26] x 04 pces



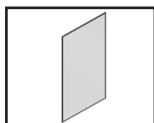
Roulettes réglables

[27] x 01 pce



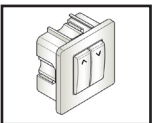
Vantail gauche vue intérieur

[28] x 01 pce



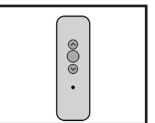
Vantail droit vue intérieur

[29] x 01 pce



Interrupteur

[30] x 01 pce



Télécommande

1:1

[05] 3.5 x 16
10 pces



[07] 3.5 x 13
2 pces



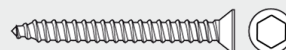
[06] RPT 5.5 x 38
8 pces



[10] M4x15
2 pces



[13] 3.9 x 45 TX
8 pces



C'est **parti...**



Pour bien commencer

07

Avant de commencer
Sécurité

08
09

Et dans le détail...

10

Informations techniques et légales, et garantie

11

Assemblage

21



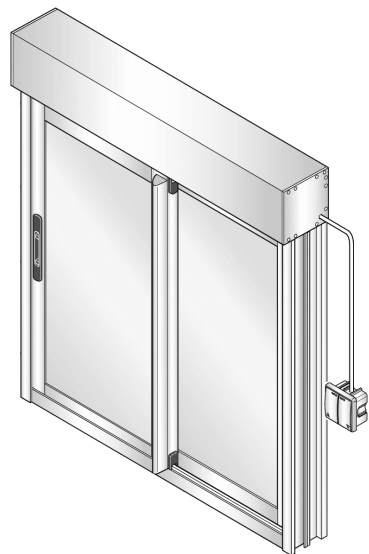
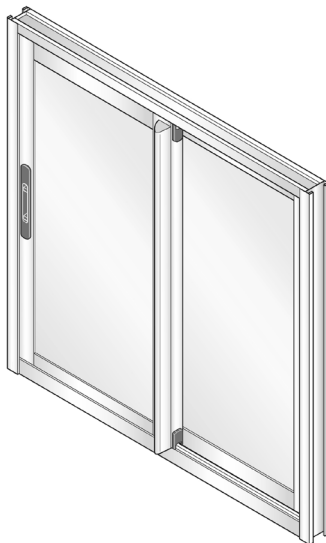
Pour bien commencer...

Avant de commencer

08

Sécurité

09



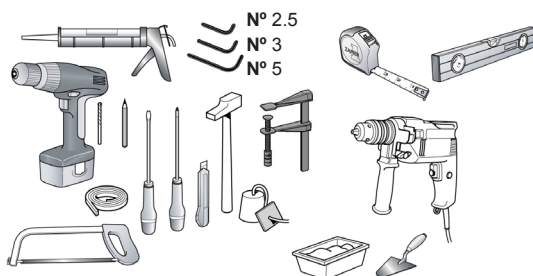
A vérifier

- Ne laissez pas les enfants manipuler le produit.
- Utiliser ce produit pour un usage domestique seulement.
- Veillez à ce que votre mur soit apte à supporter la mise en place du produit.
- Vous êtes un bricoleur poseur averti.
- Vous disposez de connaissances en charpente et en menuiserie.
- Vous disposez de tous les outils nécessaires pour percer et fixer.

Si vous ne disposez pas de ces pré-requis, confiez la pose à un professionnel

Pour **installer votre produit**, rendez-vous sur la **séquence de montage** située à la fin du guide.

Vous aurez besoin de



Autres éléments recommandés pour l'installation (non fournis).

- Tapée d'isolation de 100 ou 120 mm.
- Kit de fixation.
- Joint compriband.
- Fond du joint.

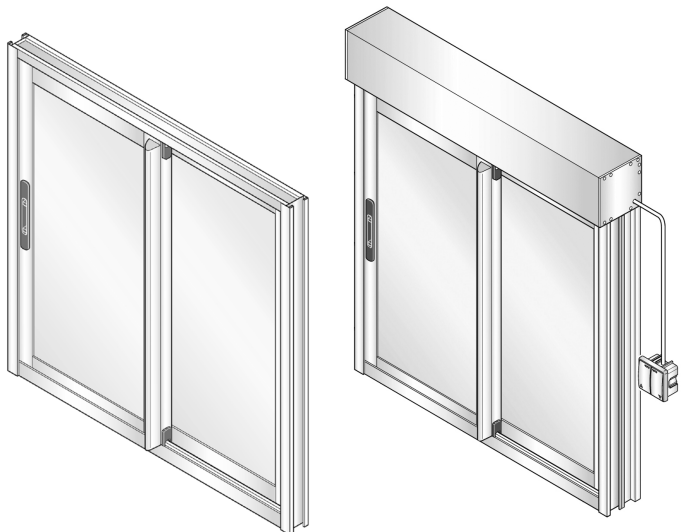
Verifiez que vous avez intégré toutes les consignes ci-dessous.

- Que les vitres soient en bon état sans fissure apparente. Fissures d'origine thermique ne sont pas couvertes.
- Que le produit comporte en bon état les deux vantaux, le carton des encadrements (profils non endommagés), le sachet de quincaillerie se trouvant à l'intérieur du carton et dans le cas d'un volet roulant filaire ou à radio fréquence.
- Que la totalité des composants du produit soient en bon état et vous soient fournis au moment de l'achat. Attention : Toute pièce manquante devant être mise en connaissance du fournisseur dans un délai de 15 jours calendaires après l'achat du produit.
- Toute réclamation devra être obligatoirement accompagnée du ticket de caisse et du « Formulaire Demande de SAV Client », mis à disposition de vos contacts chez les magasins CASTORAMA, sous demande au Service Après-Vente du fournisseur.
- Le Fabricant se réserve le droit de demander des photos du litige afin de valider l'acceptation du SAV.



Et dans le detail...

Entretien et maintenance	11
Informations techniques et légales	13
Garantie	15



Entretien et maintenance

Afin d'assurer la longévité de votre produit, nous vous conseillons de :

Entretien général :

- Ne pas percer les profilés au niveau de la rupture de pont thermique, pour fixer les rideaux ou stores (VR).
- Vérifier régulièrement la qualité des joints d'étanchéité
- Il est recommandable d'huiler deux fois par an les pièces mobiles et de fermeture du produit, et de resserrer les vis de fixation des quincailleries.
- Être utilisé normalement et sans avoir subi de modification.
- Respecter les procédures d'utilisation, de montage et de pose.

Aluminium :

- Le nettoyage des parties Aluminium est à faire régulièrement suivant le milieu. Le produit est à nettoyer avec de l'eau savonneuse (savon PH Neutre). Attention : Ne pas utiliser de détergent alcalin, acide, abrasif, chlore, etc...
- Nettoyage intensif du dormant inférieur pour éviter saleté et défauts dans le coulissement des vantaux.

Milieu rural	Milieu urbain	Bord de mer
2 fois par an	3 fois par an	4 fois par an

Vitre :

- Nettoyer les vitres des vantaux droit et gauche du produit avec un détergent neutre.

Entretien et maintenance de Stockage.

Merci de suivre les instructions pour le bon stockage du produit à l'extérieur de la maison :

- Le produit, stocké soit en extérieur soit en intérieur, doit être placé loin des biens personnels, de câbles suspendus et/ou dans un endroit à l'abri du vent afin d'éviter les risques de basculement.
- Ne jamais superposer les vantaux ni les poser à l'extérieur appuyés contre une paroi verticale, exposés au soleil ou toute autre inclémence climatologique.
- Ne jamais manipuler les vantaux en position horizontale ; les manipuler en position verticale.
- Stocker le produit complet dans un endroit sec et aéré.
- Le stockage transitoire ou prolongé doit être effectué sur des dispositifs appropriés, évitant le contact direct avec le sol et protégé des intempéries ainsi que des projections de ciments, plâtres, peintures, etc . .
- Le stockage des vantaux et du kit des encadrements doit s'effectuer verticalement pour éviter toute déformation.
- Le stockage du volet roulant doit s'effectuer horizontalement pour éviter toute déformation.
- Les modifications et les changements de lieu de stockage sur chantier sont à éviter en raison des dégradations éventuelles; si le changement de lieu de stockage est obligatoire, il est indispensable d'assurer le transport des éléments suivant le conditionnement d'origine du fabricant et de prendre les précautions d'usage.

Informations techniques et legales

Fabriqué par : Alucon 96, S.A.

Importateur: None

Le fabricant se dégage de :

- Toute responsabilité en cas de mauvaise manutention et dommage pendant le transport du produit du magasin CASTORAMA et le lieu de pose du produit.

- Toute responsabilité en cas de détérioration pendant les travaux de pose du produit.

Ce produit répond à la norme EN14351-1

La garantie s'applique en cas de défaut de fabrication (dans le cadre des articles 1792 et suivants du code civil).

Elle ne s'applique pas en cas de non-respect des instructions de pose ou d'emploi non conforme à la destination du produit.

Le produit doit être utilisé normalement et sans avoir subi de modification.

Pour bénéficier de la garantie, le produit doit être posé dans les règles de l'art et selon les prescriptions données par le fabricant.

Les désordres consécutifs à un événement extérieur n'engageront pas d'intervention ou fourniture du fabricant (dégâts des eaux, catastrophes naturelles, problèmes d'étanchéité du support, etc...)

Tableau informatif Baies coulissantes en aluminium:

Produit	Largeur ouvrant	Hauteur ouvrant	Largeur dormant	Hauteur dormant	Largeur bâtis HT	Hauteur bâtis HT
200X240	1200	1944	2400	2000	2400	2185
215X240	1200	2094	2400	2150	2400	2335
215X180	900	2094	1800	2150	1800	2335

* Dimensions données en millimetres

* HT = Hors tout

Avertissements

- Notice à lire avant pose et à conserver pendant toute la durée du produit.
- Attention :
 - o Une mauvaise installation risque de provoquer des dégâts importants et la suppression de la garantie. Respecter toutes nos instructions de montage.
 - o Vérifier régulièrement les parties importantes du produit (vantaux, VR Filaire ou Radio, quincaillerie, etc...) afin de s'assurer du bon état du produit. Sans ces contrôles réguliers, le produit risquerait de se renverser d'autres risques pour l'utilisateur.
- Couvre les vices cachés, dans les conditions citées au paragraphe ci-dessous.
- La menuiserie doit :
 - Être posée dans les règles de l'art et selon les prescriptions de la notice de pose.
 - Les défauts apparents doivent être signalés avant la mise en œuvre du produit.
- Lors du montage :
 - o Montage à faire par des adultes exclusivement avec de l'expérience en matière de maçonnerie et des connaissances en menuiserie.
 - o Produit à poser sur une surface stable et plane, évitant toute structure ou obstacle qui vous empêche le correct montage et pose.
 - o Ne jamais laisser le produit à la verticale sans avoir assemblé le structure complet et sous la supervision d'un adulte, car il risquerait de se renverser et de causer des blessures.

Certificat de conformité

Déclaration performances et de conformité selon la Norme EN 14351-1
« CE » : 2006+A1 : 2010

- Label Cekoal
- Certificat Qualicoat et Qualimarine du laquage
- Rapport d'essai COV (ISO 16000)
- Rapport d'essai en concordance avec EN 14351-1
- Déclaration de conformité REACH

Dans le cas d'un volet roulant :

- Directive Bas Voltage 2006/95/EC Rapport
- Directive EMC 2004/108/EC Rapport
- Directive RoHS 2011/65/EU Rapport

Garantie

Dispositions générales :

Dans le cadre de la garantie, du respect des consignes d'utilisation, 2 solutions s'offrent à vous pour obtenir la meilleure solution possible :

- 1) Soit vous les commandez directement au magasin ou point de vente le plus proche de chez vous.
- 2) Soit vous vous rendez dans un magasin CASTORAMA pour les commander et/ou les faire monter.

Des possibles retours de matériels seront demandés par le fabricant en dépendant de chaque SAV.

Outils non fournis

QUESTIONS OU PIÈCES MANQUANTES : Ne retournez pas au magasin ou point de vente avec votre produit ; Appelez le magasin Castorama le plus proche de chez vous, demandez le vendeur Rayon Charpente pour effectuer un diagnostic produit et avoir plus d'information.

Toute demande d'échange de pièces du produit sous garantie devra être accompagnée :

- D'une copie du formulaire complété de la date d'achat et reste des renseignements demandés sur le document Formulaire « Demande de SAV Alucon96 » mis à disposition de votre magasin CASTORAMA, ou devra être renseigné par le magasin à travers de notre site www.alucon96.es
- D'une copie du ticket de caisse ou de la facture du produit ainsi que de photos visibles quand le défaut en question est formulé dans la demande du SAV.

En cas d'absence de ces documents, la demande ne sera pas prise en compte.

Toute de demande de SAV devra être communiquée au service après-vente du fabricant à travers votre magasin CASTORAMA à l'attention du fabricant « ALUCON-96, S.A. » et adressé bien :

- Au courriel : SAV@alucon96.es
- À travers notre site : www.alucon96.es

Exclusions « Fabricant » générales de la garantie :

- Les détériorations volontaires.
- Les désordres consécutifs à un évènement extérieur (dégâts des eaux, catastrophes naturelles, etc...).
- Les dysfonctionnements liés au non-respect des conditions citées au paragraphe précédent.
- En outre, la garantie est limitée au remplacement des pièces défectueuses, à l'exclusion de la réparation de tout autre préjudice provoqué par le transport chez le client ou la mauvaise pose du produit.

Et particulières :

- Tout dommage résultant du transport du lieu de vente au lieu de pose.
- Tout dommage résultant d'un stockage inadapté sur les lieux de pose.
- Tout dommage résultant d'erreurs de pose.
- Tout dommage résultant de modifications apportées au produit.
- Tout dommage résultant d'ajout de matériel non fourni par le fabricant.
- Tout dommage ou défauts de fabrication provenant de la quincaillerie ainsi que les manquantes au moment de la réception ou vente du produit dans les magasins, sans tenir en compte ceux qui soient justifiés et liés à un défaut du fabricant sous contrôle en usine.

Garantie de la baie coulissante : alu, vitrage, quincaillerie, et dans le cas d'un volet roulant intégré :

Résumé de la durée de la garantie :

- La garantie de l'aluminium a une durée de 2 ans*.
- La garantie des Volets roulant et des moteurs a une durée de 5 ans*.
- La garantie du vitrage a une durée de 10 ans*.
- La garantie des accessoires a une durée de 6 mois*.

Garantie de l'alu :

Durée de la garantie :

* Le fabricant n'apporte pas une durée déterminée de la garantie car aucune des directives européennes ne l'indiquent, mais en accord avec les conditions de vente du marché, l'aluminium a une durée de 2 ans, sous réserve du fabricant à l'étude et analyse de chaque défaut ou mauvais fonctionnement.

L'aluminium répond aux normes européennes : UNE EN 573-3, UNE EN 515 :93, UNE EN 755-9 UNE EN 12020-2 et UNE EN 755-2

Toute intervention demandée sur le lieu de pose sera facturée avant l'intervention sous demande d'un devis au fabricant qui sera toujours en devise Euros HT

Garantie sur le laquage de l'alu :

- La garantie du laquage ne possède pas une durée déterminée, et celle-ci obéit aux conditions et directives de la marque Qualicoat.
- Suivant la norme QUALICOAT, Alucon 96, S.A. ne pourra en aucun cas se rendre responsable des dommages trouvés sur le laquage des profilés résultant d'un déballage inadéquat ou d'une manipulation incorrecte. Sont considérés comme dommages dans le laquage quand :
- Ceux qui, de l'intérieur, sont vus à plus de 3 mètres.
- Ceux qui, de l'extérieur, sont à plus de 5 mètres.

Il est conseillé :

- Une fois déballés et afin d'éviter les dommages sur l'aluminium, de maintenir les profils séparés les uns des autres pour éviter le contact entre eux)

Garantie du vitrage

Durée de la garantie:

A compter de la date de facture ou du ticket de caisse: 10 ans

* L'authenticité du CLIMALIT est donnée par trois identificateurs :

- Tampon imprimé sur le vitrage dans l'intérieur de la chambre, lisible de l'intérieur du local et incluant le code de fabrication.
- Registre SGG CLIMALIT® sur le profil intercalaire du vitrage
- Étiquette ou label autocollante de la garantie du fabricant

La garantie de 10 ans compte à partir de la date de fabrication, contre tout défaut de fabrication, et NON à partir de la date d'achat du produit.

Ce composant du produit répond aux normes UNE EN 572-2, UNE EN-ISO 12543-6, UNE-EN 1096-1 et la garantie s'applique selon la charte « Garanties Double Vitrage » du fabricant SGG CLIMALIT® mis à disposition des magasins CASTORAMA sous demande au fournisseur.

Il est garanti :

- Qu'aucun ternissement ni condensation à l'intérieur de la chambre d'air (gaz ARGON) située entre les vitres ne se produira.
- Qu'en aucun cas, ni poussière ni saleté ne pourront se déposer entre les surfaces intérieures de la chambre d'air (gaz ARGON).

Sont exclus de la garantie :

- Tout dommage résultant du transport du lieu de vente au lieu de pose.

- Tout dommage résultant d'un stockage inadapté sur les lieux de pose.

Garantie de la quincaillerie :

Durée de la garantie:

A compter de la date de facture ou du ticket de caisse: 6 mois sous réserve de l'étude du fabricant de chaque cas afin d'analyser s'il s'agit d'une mauvaise utilisation de la pièce concernée ou d'un défaut de fabrication. Les accessoires seront disponibles et en vente au Service Après-Vente du fabricant sous les conditions de vente et tarif des "Articles SAV" du fabricant.

Il est garanti :

- La garantie des accessoires ou de la quincaillerie des baies coulissantes est soumise aux réserves du fabricant. Les manquantes du produit devront être déclarées avant la sortie du produit du point de vente

- ATTENTION : Au Sachet d'accessoires se trouvant à l'intérieur du carton des encadrements.

Sont exclus de la garantie :

- Le sachet d'accessoires manquant non déclaré au moment de l'achat du produit au point de vente.

Garantie dans le cas d'un volet roulant filaire ou radio :

Durée de la garantie:

A compter de la date de facture ou du ticket de caisse:

- 2 ans pour le mécanisme de coffre de volet roulant et son tablier.
- 2 ans pour les interrupteurs et commandes radio sans fil.
- 5 ans pour le moteur SOMFY (échange pièce).

La garantie ne couvre pas:

- Le non-respect des conditions citées ci-dessus.
- Les détériorations volontaires (liées à toute négligence, vandalisme, nettoyage du volet avec des produits non adaptés, . . .).
- Les réglages (toute intervention demandée sur le lieu de pose sera facturée avant l'intervention sous demande d'un devis au fabricant qui sera toujours en devise Euros HT)

- La pose et la mise en œuvre du produit.
- Les branchements électriques non conformes aux normes en vigueur.
- La pose du produit dans une ouverture verticale non équipée d'une menuiserie.

Conseils garantie concernant le transport, la manipulation et le stockage

- Le transport des baies coulissantes ou fenêtres doit se faire verticalement dans le sens de la hauteur ou de la largeur.
- En aucun cas les baies coulissantes ou les fenêtres ne devront être transportées à plat.
- Il est conseillé d'intercaler des cales souples entre les différents vantaux et de sangler les éléments pour le transport.
- Il est conseillé d'éviter le contact des vantaux en aluminium entre eux durant le transport.
- Il est conseillé de manipuler les vantaux de façon à éviter que les vitrages ne se brisent si la fenêtre venait à glisser entre les mains.
- Il est préférable de manipuler les baies coulissantes et les fenêtres en position verticale.
- Les baies coulissantes et les fenêtres doivent être stockées debout sur des cales en bois pour éviter le glissement.
- Il est déconseillé de stocker les baies coulissantes ou les fenêtres contre un mur exposé au soleil.
- La différence de température entre le jour et la nuit et la réverbération de la chaleur du mur emmagasinée le jour pourraient, sur la fenêtre ou sur la baie, créer un choc thermique qui risquerait d'endommager le vitrage.

Consignes garantie spécifiques de sécurité :

LE NON RESPECT DES CONSIGNES DE SÉCURITÉ POURRAIT ENTRAÎNER DE SÉRIEUX DOMMAGES PHYSIQUES, DES DÉGÂTS MATÉRIELS ET/OU L'ANNULATION DE LA GARANTIE

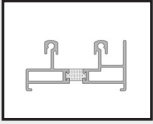
- Le propriétaire doit s'assurer que tous les utilisateurs connaissent et suivent les consignes d'utilisation et de montage du système et du produit.
- Une pose, une utilisation et une supervision correctes et complètes sont indispensables à un bon fonctionnement et à la réduction des risques d'accident ou de blessures. Des blessures graves sont très probables si le système n'est pas installé, entretenu et utilisé correctement.
- Si vous utilisez une échelle en cours de montage (solution non préconisée pour la pose de ce système), veillez à être extrêmement prudent.
- Les conditions climatologiques, la corrosion ou une mauvaise utilisation risquent d'endommager le produit.
- La pose du produit exige, au minimum, la présence de deux personnes adultes.
- La plupart des blessures sont causées par une mauvaise utilisation et/

ou le non-respect des instructions. Soyez prudent lorsque vous utilisez ce produit

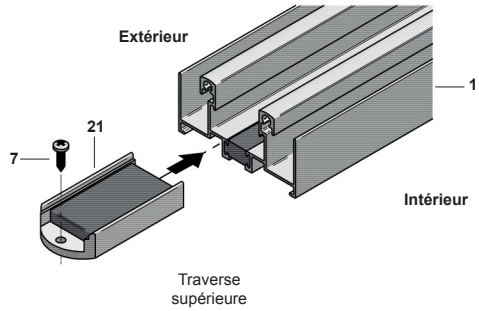
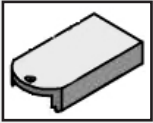
- L'artisan de charpente doit s'assurer que, une fois assemblé, le produit est bien fixé au mur et au sol pour éviter des risques de détachement.
- Tous les systèmes de charpente du fabricant, y compris ceux utilisés soit en Exposition, nouvelle construction ou en Rénovation, doivent être assemblés et lestés de l'eau et dans de bonnes conditions climatologiques, en suivant ces instructions, sous peine d'encourir des blessures graves.
- Toute blessure grave provoquée par une mauvaise utilisation, montage ou pose du produit ne sera pas assuré par le Fabricant.
- Ne pas laisser les enfants jouer avec les dispositifs de commande fixes. Mettre les dispositifs de télécommande hors de portée des enfants.
- Vérifier fréquemment l'installation pour déceler tout mauvais équilibrage ou tous signes d'usure ou de détérioration des câbles et des ressorts. Ne pas utiliser l'appareil si une réparation ou un réglage est nécessaire.
- Surveiller le volet pendant qu'il est mouvement et éloigner les personnes jusqu'à ce qu'il soit complètement fermé.
- Il convient de prendre des précautions lorsque l'on utilise le dispositif de dépannage manuel car un volet ouvert peut tomber rapidement du fait de ressorts faibles ou cassés.

01

[01] x 01

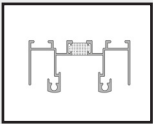


[21] x 01

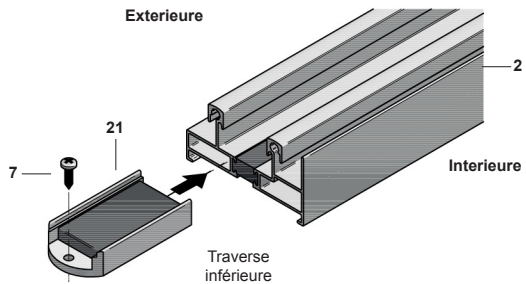
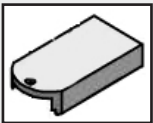


1 - Insérez les pare-tempêtes (21) dans les traverses supérieure(1) de votre baie

[02] x 01

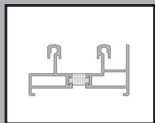


[21] x 01

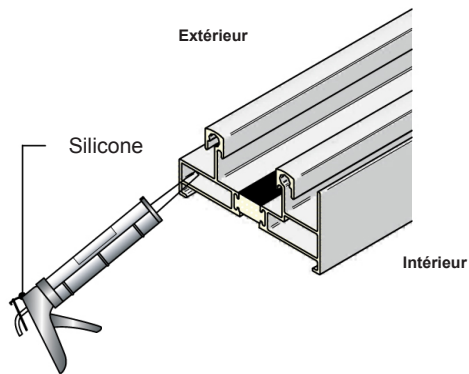
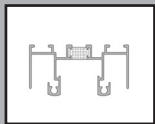


Insérez les pare-tempêtes (21) dans les traverses inférieure (2) de votre baie

02 [01] x 01

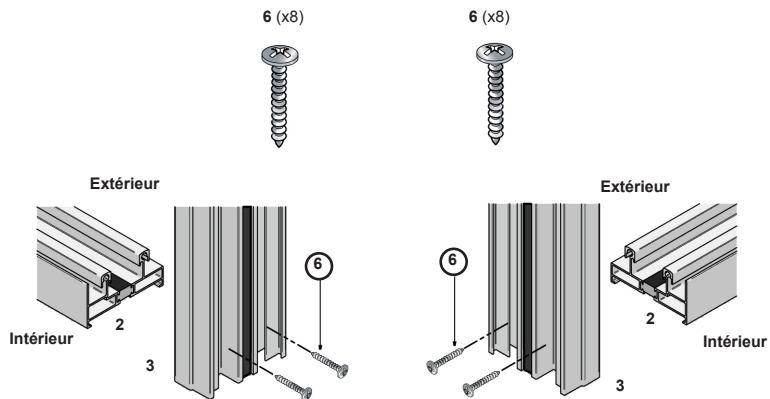
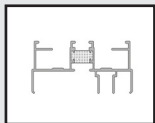


[02] x 01



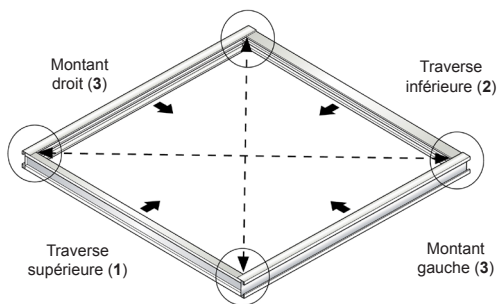
03

[03] x 02



- 1 – Mettez en place les pièces au sol et travaillez sur un sol propre.
- 2 – Scellez le pourtour des onglets avec de la silicone neutre pour aluminium ou similaire. Une fois la silicone appliquée, joignez les dormants latéraux, le supérieur et l'inférieur et laissez agir.
- 3 – Vissez les montants et les traverses à l'aide des vis fournies. Révissez d'un quart de tour pour ajuster les diagonales si besoin.

04



4- Vérifiez la planéité de l'ensemble et l'égalité des diagonales du cadre avec un mètre.

Attention : Les dormants latéraux ne peuvent être placés à droite ou à gauche, mais afin de bien les assembler, ils s'identifient au moyen d'un mètre et suivant les instructions ci-dessous :

Mesurer le profilés (coupe du profil) supérieur et inférieur du profil :

- a) Les profilés avec une distance de 20 mm sont les parties inférieures des dormants latéraux et se fixent dans le dormant inférieur
- b) Les profilés avec une distance de 10 mm sont les parties supérieures des dormants latéraux et se fixent dans le dormant supérieur

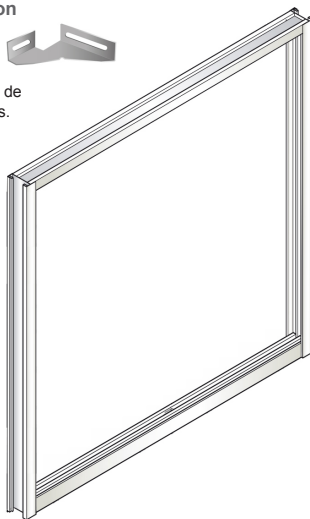
05

Kit de fixation

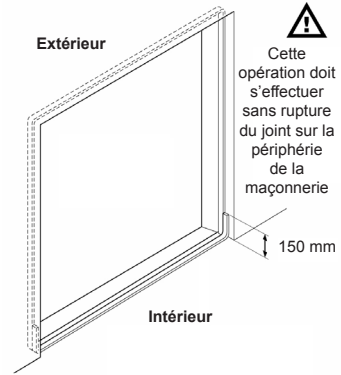
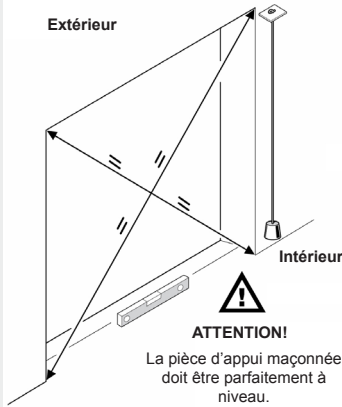


Utiliser tant des pcs du kit de fixation comme nécessaires.

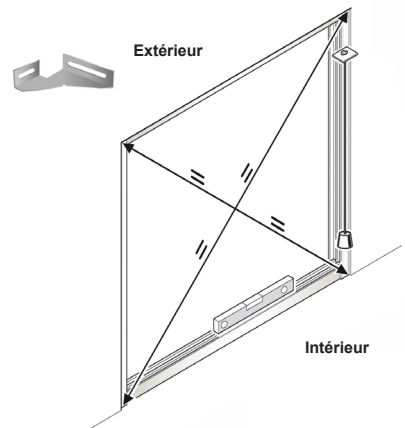
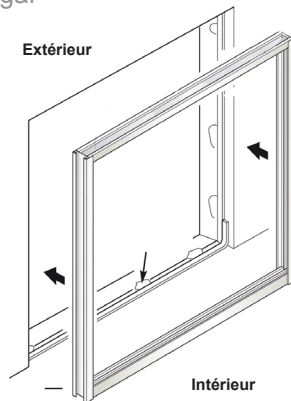
Kit de fixation



1 - Posez le kit de fixation sur les montants et sur les traverses. Fixez-les à l'aide des vis fournies dans le sachet de la Ref Casto au-dessus.

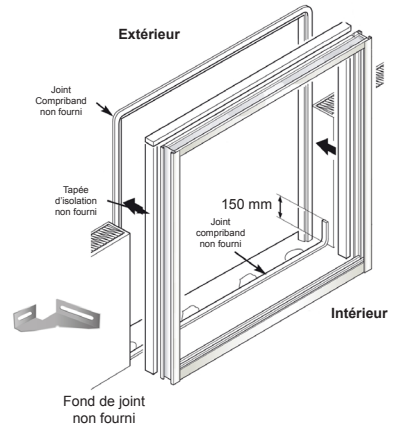
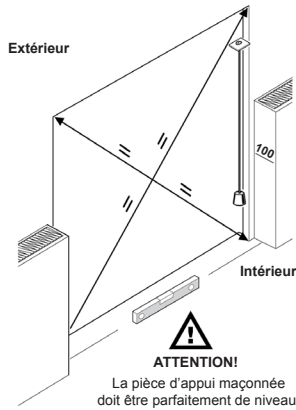


- 1 - Vérifiez l'aplomb, les diagonales devant être parfaitement égales.
- 2 - Posez un fond de joint sur toute la périphérie de la maçonnerie.
- 3 - Posez un joint compriband sur l'appui maçonné en remontant de 150 mm minimum sur les parties verticales sur toute la périphérie de la maçonnerie.
- 4 - Afin de contrôler les dimensions hors tout de votre baie, référez-vous au tableau dans les informations technique et légal

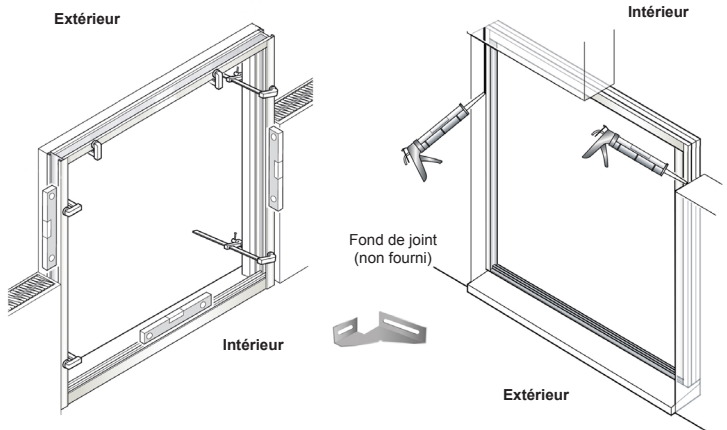


- 5 - Positionnez votre dormant et effectuez vos réservations au moyen d'un burin et d'un marteau.
- 6 - Vérifiez le niveau, l'aplomb, l'équerrage et la rectitude de votre dormant.
- 7 - Scellez votre dormant avec du ciment.

Attention: Laisser assez de l'espace dans votre maçonnerie pour une optimale pose du bâti



- 1 - Vérifiez l'aplomb, les diagonales doivent être parfaitement égales.
- 2 - Posez un joint compriband sur le pourtour de la maçonnerie
- 3 - Mettez en place les tapées d'isolation (non fournies).
- 4 - Il est recommandé que l'ensemble de la structure soit placée avec assez d'ampleur.
- 5 - Afin de contrôler les dimensions hors tout de votre baie, référez-vous au tableau dans les informations technique et légal

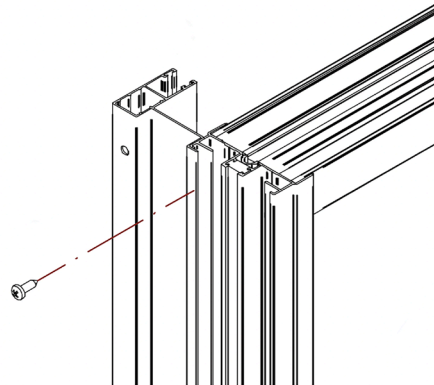
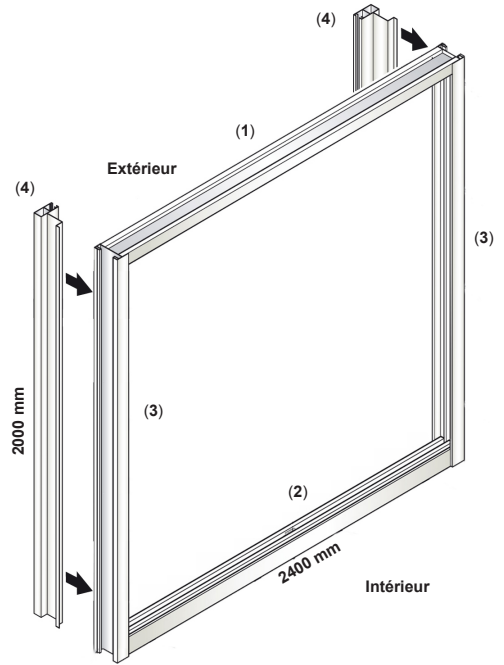
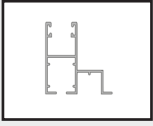


- 6 - Fixez le dormant sur les faces dressées et le maintenir avec les serre-joints.
 - 7 - Vérifiez l'aplomb et l'équerrage du cadre dormant.
 - 8 - Fixez les équerres de fixation sans les bloquer.
- Comblez le jeu entre le dormant et la maçonnerie à l'aide d'un fond de joint polyuréthane. Cette opération doit se faire de l'extérieur sur les trois côtés (traverse haute et montants droit et gauche).
Attendre une heure avant de découper le surplus

Attention: Laisser assez de l'espace dans votre maçonnerie pour une optimale pose du bati

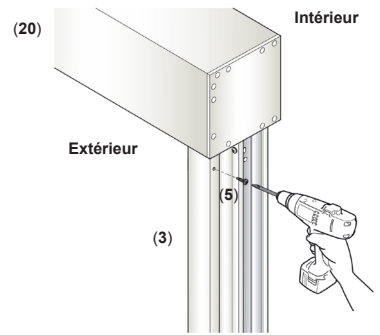
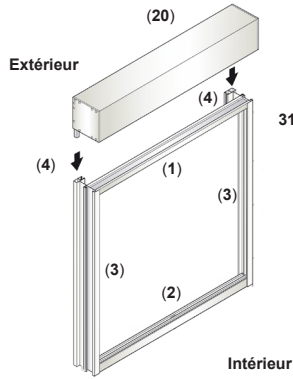
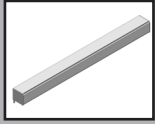
Dans le cas d'un volet roulant

[04] x 02



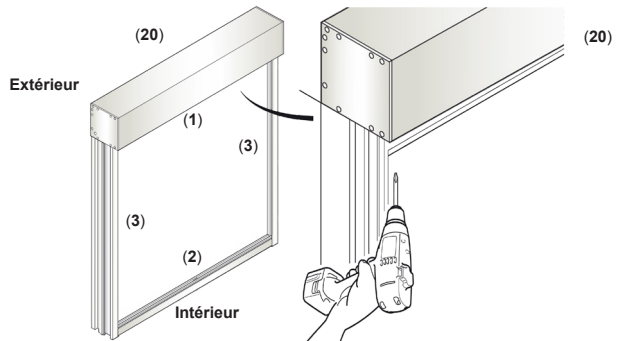
5 - Positionnez les coulisses en les maintenant avec des serre-joints. Fixez-les à l'aide des vis [5]

[20] x 01



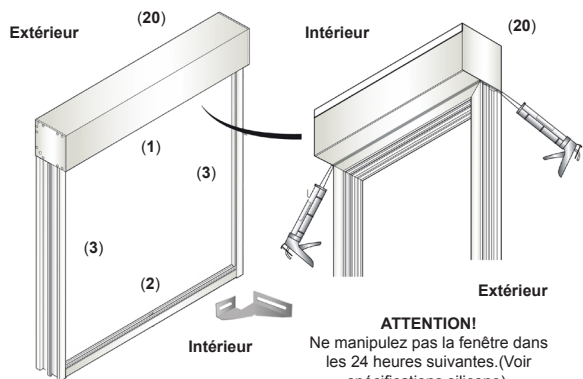
- 1 - Introduisez le caisson dans les coulisses.
- 2 - Vissez la coulisse à la tulipe de chaque côté.

Attention: Le volet roulant doit se fixer à niveau.



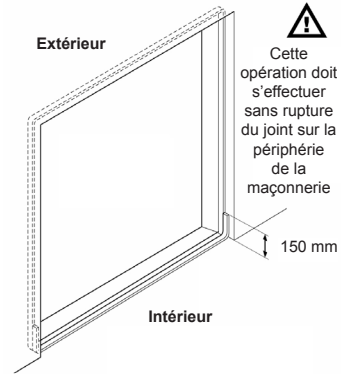
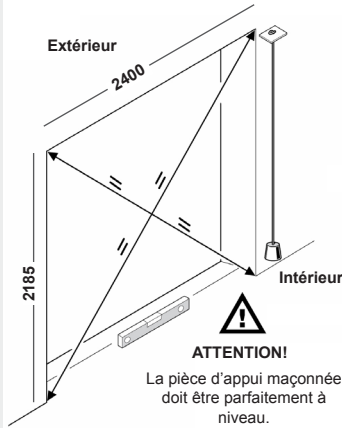
Une fois le bloc volet roulant mis en place ...

- 3 - Fixer le caisson de volet roulant à l'aide des vis (5) et des cache-vis.

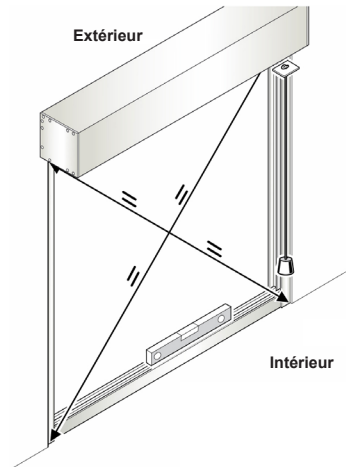
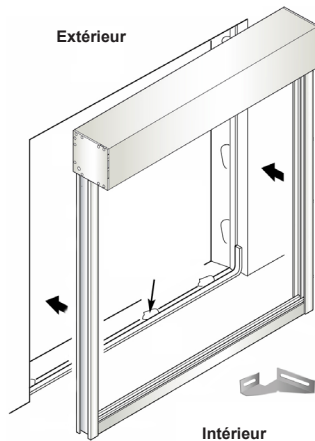


- 5 - Positionnez les capuchons des cache-vis.

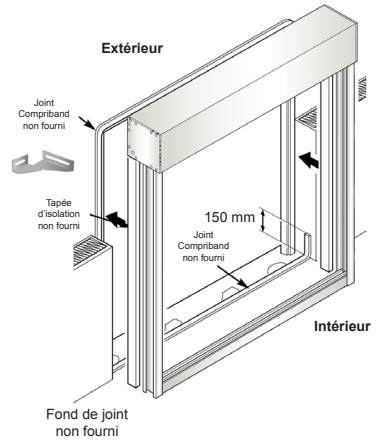
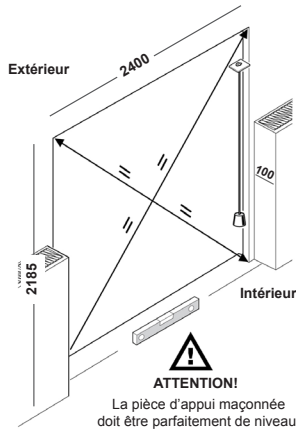
Assurez l'étanchéité à la jonction de votre volet roulant et de votre baie coulissante par un joint de silicone (non fourni).



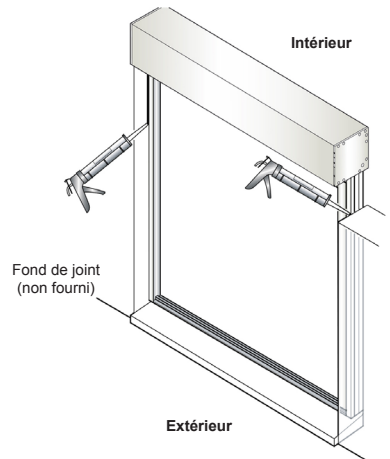
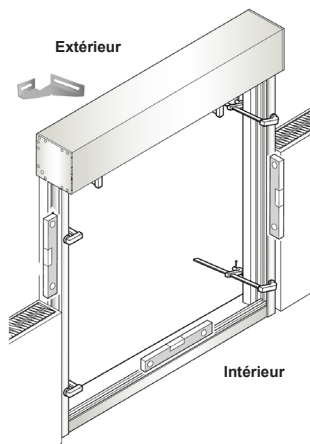
- 1 - Vérifiez l'aplomb, les diagonales devant être parfaitement égales.
- 2 - Posez un fond de joint sur toute la périphérie de la maçonnerie.
- 3 - Posez un joint Compriband sur l'appui maçonné en le remontant de 150 mm minimum sur les parties verticales sur toute la périphérie de la maçonnerie.



- 4 - Positionnez votre dormant et effectuez vos réservations au moyen d'un burin et d'un marteau.
- 5 - Vérifiez le niveau, l'aplomb, l'équerrage et la rectitude de votre dormant.
- 6 - Scellez votre dormant avec du ciment.



- 1 - Vérifiez l'aplomb, les diagonales doivent être parfaitement égales.
- 2 - Posez un joint compriband sur le pourtour de la maçonnerie
- 3 - Il est recommandé que l'ensemble de la structure soit placée avec assez d'ampleur.

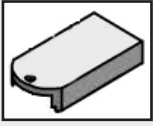


- 4 - Fixez le dormant sur les faces dressées et le maintenir avec les serre-joints.
 - 5 - Vérifiez l'aplomb et l'équerrage du cadre dormant.
 - 6 - Fixez les équerres de fixation sans les bloquer.
- Comblez le jeu entre le dormant et la maçonnerie à l'aide d'un fond de joint polyuréthane. Cette opération doit se faire de l'extérieur sur les trois côtés (traverse haute et montants droit et gauche).
- Attendre une heure avant de découper le surplus.

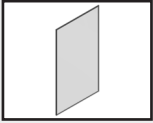
Mise en place des Vantaux

01

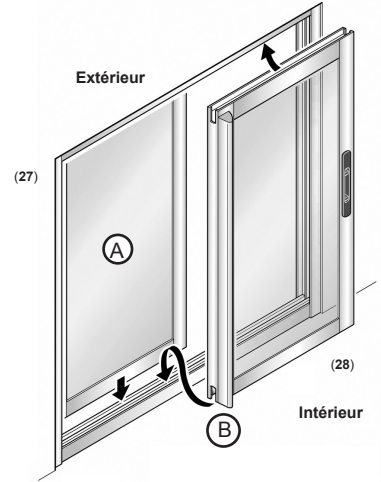
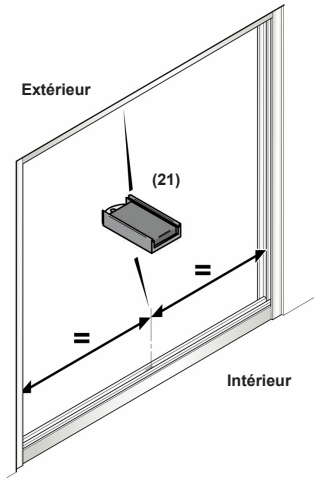
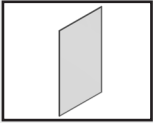
[21] x 02



[27] x 01



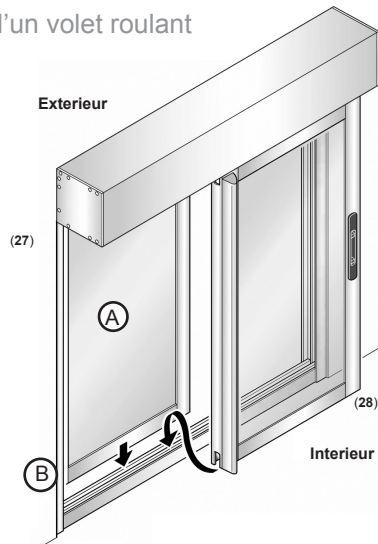
[28] x 01



- 1 - Mettez en place votre vantail gauche (27), rail extérieur (A) en premier puis le vantail droit (28), rail intérieur (B).
- 2 - Clipper l'embout sur les montants centraux (17 et 18) dans la partie supérieure des vantaux droit et gauche.
- 3 - Clipper l'embout sur les montants centraux (17 et 18) dans la partie inférieure des vantaux droit et gauche.

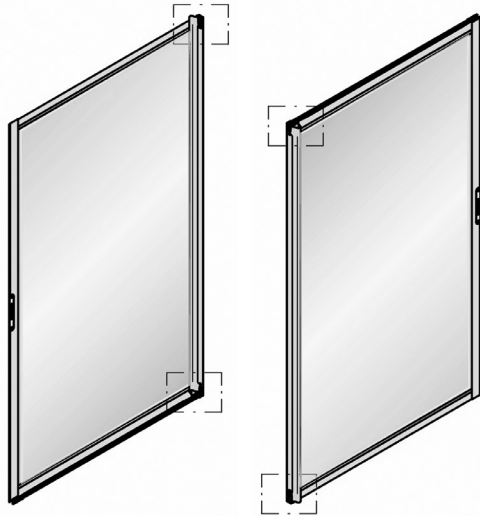
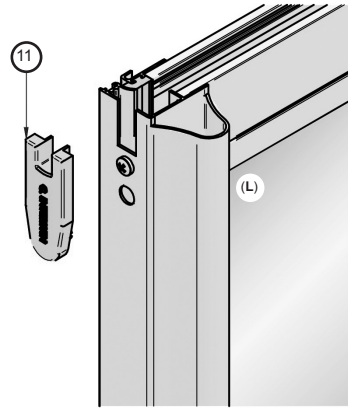
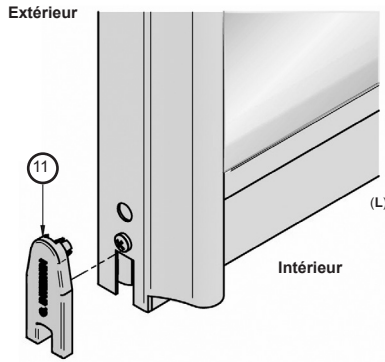
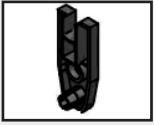
02

Dans le cas d'un volet roulant



01

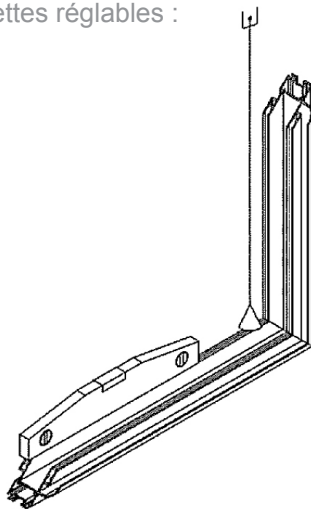
[11] x 04



- 1 - Clipper l'embout sur les montants centraux (17 et 18) dans la partie supérieure des vantaux droit et gauche
- 2 - Clipper l'embout sur les montants centraux (17 et 18) dans la partie inférieure des vantaux droit et gauche

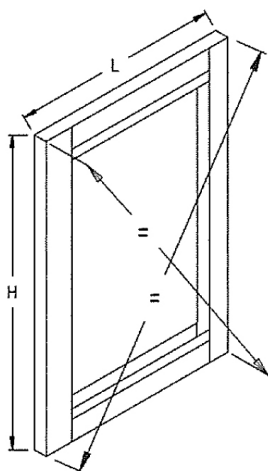
01

Les roulettes sont équipées de clé Allen permettant le réglage à la même hauteur des vantaux et leur parfait coulisement. En cas de mauvais encadrement et nivellement des dormants et des ouvrants, il sera nécessaire de relever le vantail, introduire la clé Allen dans l'extrémité de chaque jeu de roulettes réglables pour la bonne correction de la position des vantaux. La pose correcte des dormants et ouvrants est **INDISPENSABLE**, veuillez suivre les instructions suivantes du réglage des roulettes réglables :



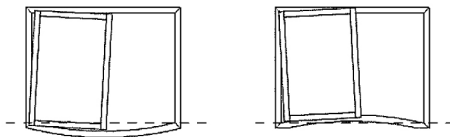
1 - Poser le Rail de niveau et plat. Poser le MONTANT parfaite en position verticale

02



2 - Contrôler l'équerrage des ouvrants en mesurant les diagonales

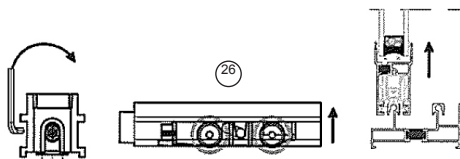
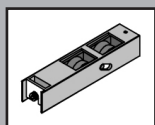
03



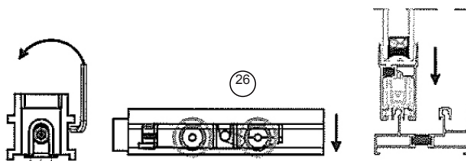
3 - Rail creux ou bombé = vantail impossible à régler = problème de fermeture

04

[26] x 01



4 - Pour monter l'un des vantaux (droit ou gauche), tournez les vis qui se trouvent à droite de chaque vantail dans le sens des aiguilles d'une montre et dans le sens opposé aux aiguilles d'une montre qui se trouvent à gauche

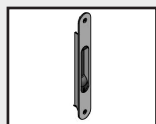


5 - Pour descendre l'un des vantaux (droit ou gauche), tourner les vis qui se trouvent à droite de chaque vantail dans le sens des aiguilles d'une montre et dans le sens opposé aux aiguilles d'une montre pour celles qui se trouvent à gauche.

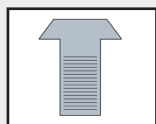
Attention : Les roulettes ne doivent jamais être serrées à fond, sinon il y a risque de blocage et de casse du charriot support.

01

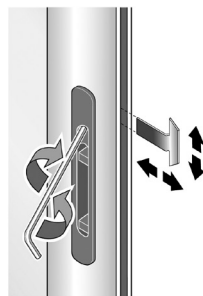
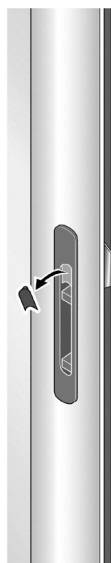
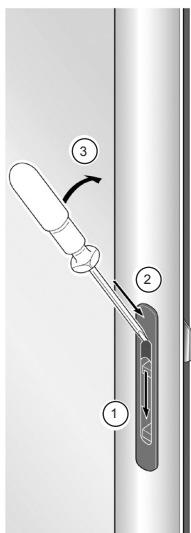
[19] x 01



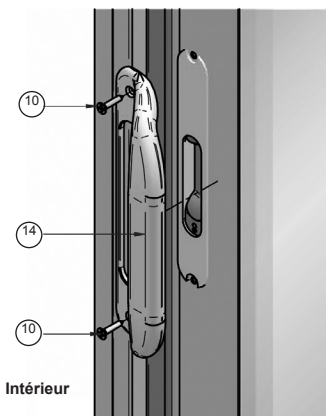
[08] x 02



[14] x 01



Réglez votre gâche.



Intérieur

Suivre les instructions ci-dessous pour le réglage de la serrure à clé

(si nécessaire)

1 - Procédez dans l'ordre expliqué ci-dessus afin de retirer le cache-serrure et permettre l'accès au réglage.

2 - Retirez le cache serrure délicatement.

3 - Repositionnez le cache-serrure.

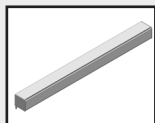
Suivre les instructions ci-dessous pour le réglage de la serrure à clé

(si nécessaire)

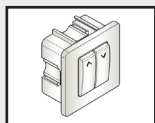
1 - Vissez la poignée de tirage dans le vantail gauche vu de l'intérieur.

01

[20] x 01



[29] x 01

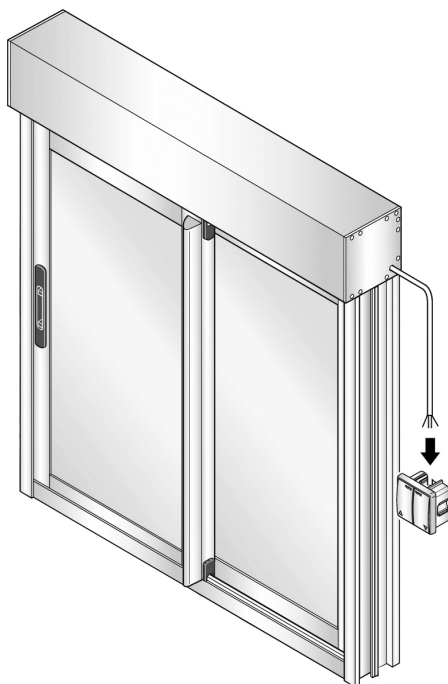
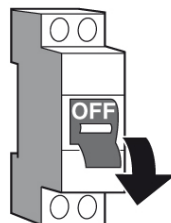


IMPORTANT: Une fois le coffre installé sur la baie et les coulisses, il est obligatoire de suivre les indications ci-dessous pour le bon fonctionnement du volet roulant.

N'effectuer aucune manœuvre avant de lire les indications.

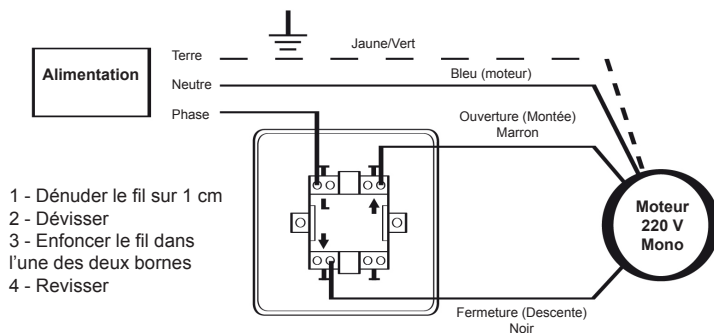
ATTENTION!

Pour votre sécurité, avant toute opération d'installation et de branchement, assurez-vous que le courant est bien coupé. (ligne hors tension)



Raccordement électrique :

Il n'est pas possible de connecter plusieurs moteurs sur un seul interrupteur. Une centralisation des commandes peut être réalisée par l'intermédiaire de relais fournis sur demande.



Branchement des fils de l'interrupteur :

Fil jaune/vert : Fil de terre

Fil Noir : Phase de l'alimentation sens 1 (descente).

Fil marron : Phase de l'alimentation sens 2 (montée).

Fil bleu : Neutre de l'alimentation commun des deux sens.

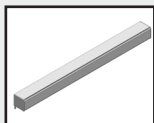
IMPORTANT: Les couleurs du fils sont conçues pour un moteur placé du côté droit. Si le moteur est placé du côté gauche, les phases sont différentes (marron - descente / noir - montée)

Tous nos moteurs sont équipés d'une protection thermique qui coupe l'alimentation électrique du moteur en cas de surchauffe, le moteur redémarre après un temps de refroidissement d'environ 10 mn.

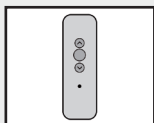
Si le câble du produit est endommagé, il doit être remplacé par nos soins. Dans le cas contraire la garantie prend fin.

01

[20] x 01



[30] x 01

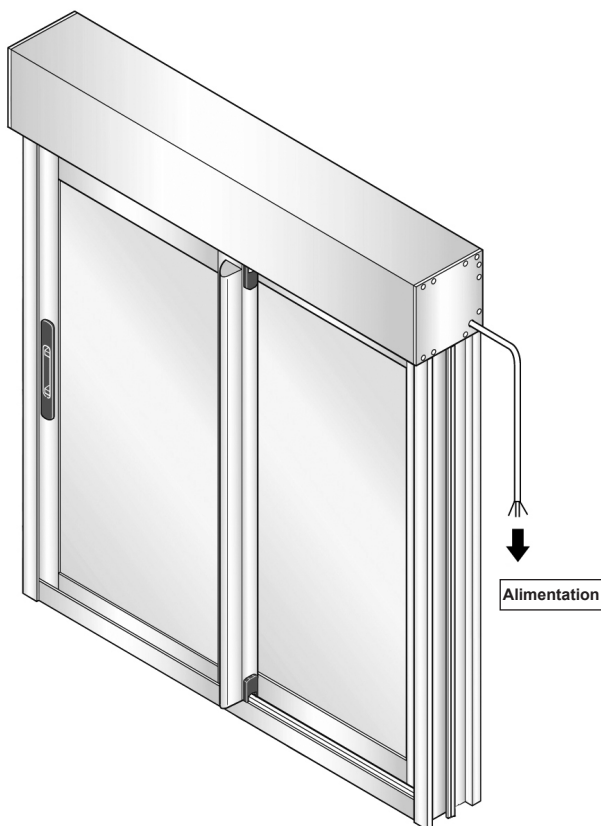
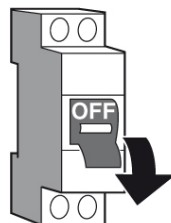


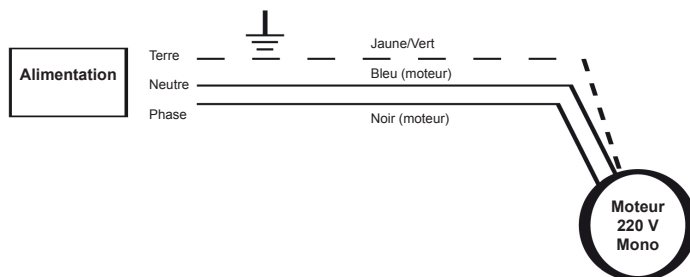
IMPORTANT: Une fois le coffre installé sur la baie et les coulisses, il est obligatoire de suivre les indications ci-dessous pour le bon fonctionnement du volet roulant.

N'effectuer aucune manœuvre avant de lire les indications.

ATTENTION!

Pour votre sécurité, avant toute opération d'installation et de branchement, assurez-vous que le courant est bien coupé. (ligne hors tension)





- 1 - Dénuder le fil sur 1 cm
- 2 - Dévisser
- 3 - Enfoncer le fil dans l'une des deux bornes
- 4 - Revisser

Branchement des fils de l'interrupteur :

Fil jaune/vert : Fil de terre

Fil Noir : Phase de l'alimentation.

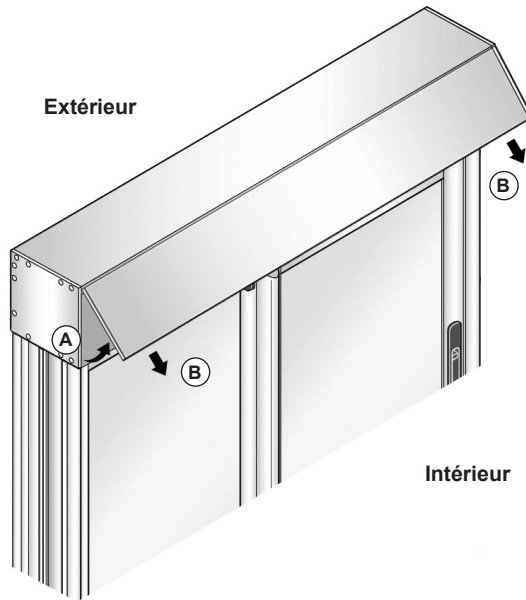
Fil bleu : Neutre de l'alimentation commun des deux sens.

Faire attention à suivre bien ces instructions, le moteur du volet roulant ne comporte pas de dispositif de dépannage manuel.

Tous nos moteurs sont équipés d'une protection thermique qui coupe l'alimentation électrique du moteur en cas de surchauffe, le moteur redémarre après un temps de refroidissement d'environ 10 mn.

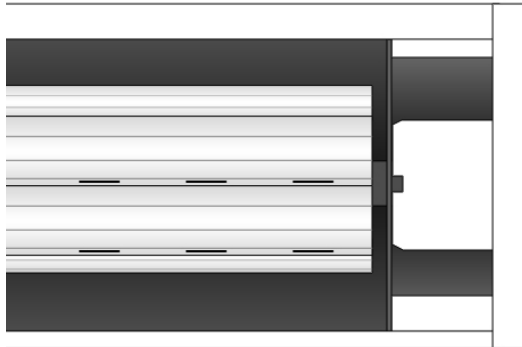
Si le câble du produit est endommagé, il doit être remplacé par nos soins. Dans le cas contraire la garantie prend fin.

01



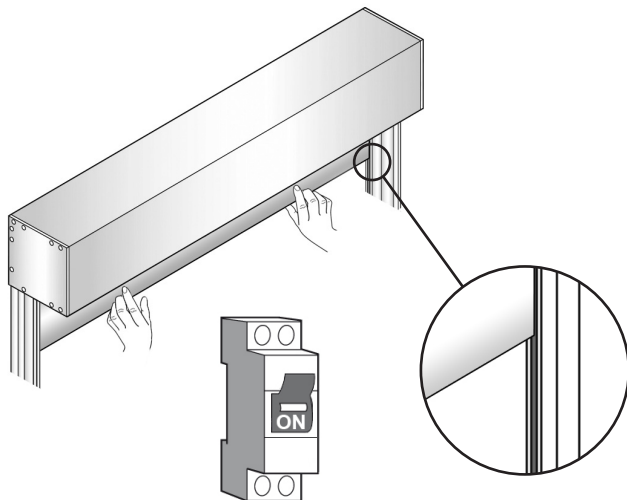
1. Ouvrez la face démontable du coffre qui se situe à l'intérieur de votre habitat.

02



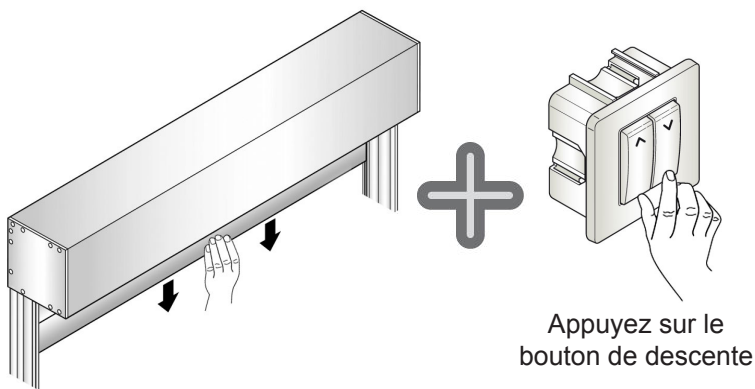
2. Assurez-vous que les lames sont bien alignées et qu'aucune n'est coincée en raison de sa manipulation pendant le transport.

03



3. Veillez à ce que la lame finale soit bien engagée dans chacune des coulisses du volet roulant.
Branchez l'interrupteur au courant et au moteur (selon le manœuvre électrique filaire)

04

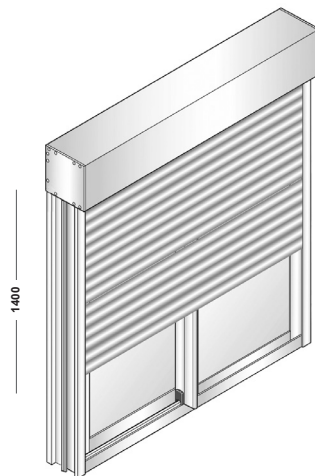


4. Faites descendre le volet au moyen de l'interrupteur et tirez sur la lame finale lors de cette première descente de façon à ce que le tablier ne se déroule pas à l'intérieur du coffre.
IMPORTANT: Dans le cas où le volet ne descendrait pas et resterait bloqué, interrompez immédiatement l'opération

Préréglé de la fin de course inférieure

1. Faites descendre le tablier du volet et vérifiez que le moteur s'arrête de façon à environ 1400 mm de la partie inférieure du coffre.

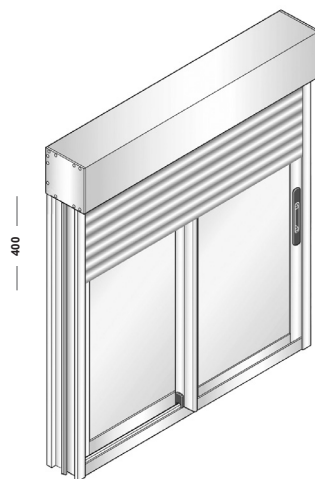
2. Régler la fin de course pour que toutes les lames du volet se déroulent jusqu'au point désiré, en suivant les instructions de la page suivante.



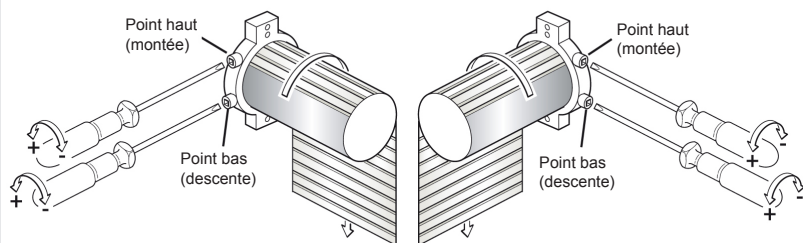
Préréglé de la fin de course supérieure

3. Faites monter le tablier du volet et vérifiez que le moteur s'arrête de façon à environ 400 mm de la partie supérieure du coffre.

4. Régler la fin de course pour que toutes les lames du volet se enroulent et que le moteur s'arrête de façon à ce que la lame finale reste engagée dans les coulisses, en suivant les instructions de la page suivante



Attention: Si lors de cette manoeuvre d'essai, le moteur ne s'arrête pas à l'endroit désiré, réglez les fins de courses. (voir notice de réglage des fins de courses).



Avertissement:

Afin d'éviter tout dommage éventuel pendant le réglage des fins de course, il est important d'être en mesure à tout moment de couper l'alimentation du moteur par un instrument de commande.

Pour le réglage des fins de course nous conseillons l'utilisation d'un tournevis classique.

L'usage d'un tournevis électrique ou perceuse est possible à condition que la vitesse ne dépasse pas 100 tr/mn et sans exercer de pression sur les vis de réglage.

Ne pas monter de bouchons ou de butées sur la lame finale du volet.

Réglages des fins de courses :

- 1 - Appuyer sur le bouton de commande dans le sens descente jusqu'à l'arrêt du moteur
- 2 - Enclencher le bouton de commande descente et tourner la vis qui correspond à la descente dans le sens (+) inverse des aiguilles d'une montre jusqu'au point idoine pour fixer le tablier sur l'axe du moteur.
- 3 - Fixer le tablier sur l'axe du moteur (cas volet roulant).

ATTENTION : NE PAS utiliser de vis trop longue.


- 4 - Appuyer sur le bouton de commande de montée jusqu'à l'arrêt du moteur.
- 5 - Enclencher le bouton de commande de montée tout en faisant tourner la vis qui correspond à la montée dans le sens (+) inverse aux aiguilles d'une montre et ce jusqu'à la position désirée.

Ajustement :

Dans le cas où le volet devrait dépasser le point d'arrêt désiré en montée, utiliser la commande de descente pour faire redescendre le volet ou rideau au dessous de la position recherchée. Une fois la barre arrêtée, faire tourner la vis réglant la fin de course en montée de quelques tours dans le sens des aiguilles d'une montre (-) et répéter la procédure décrite au point 4 ci-dessus.



www.castorama.fr
Service consommateur Castorama
BP101- 59175 Templemars

 **N° Azur** 0 810 104 104

PRIX D'UN APPEL LOCAL DEPUIS UN POSTE FIXE
