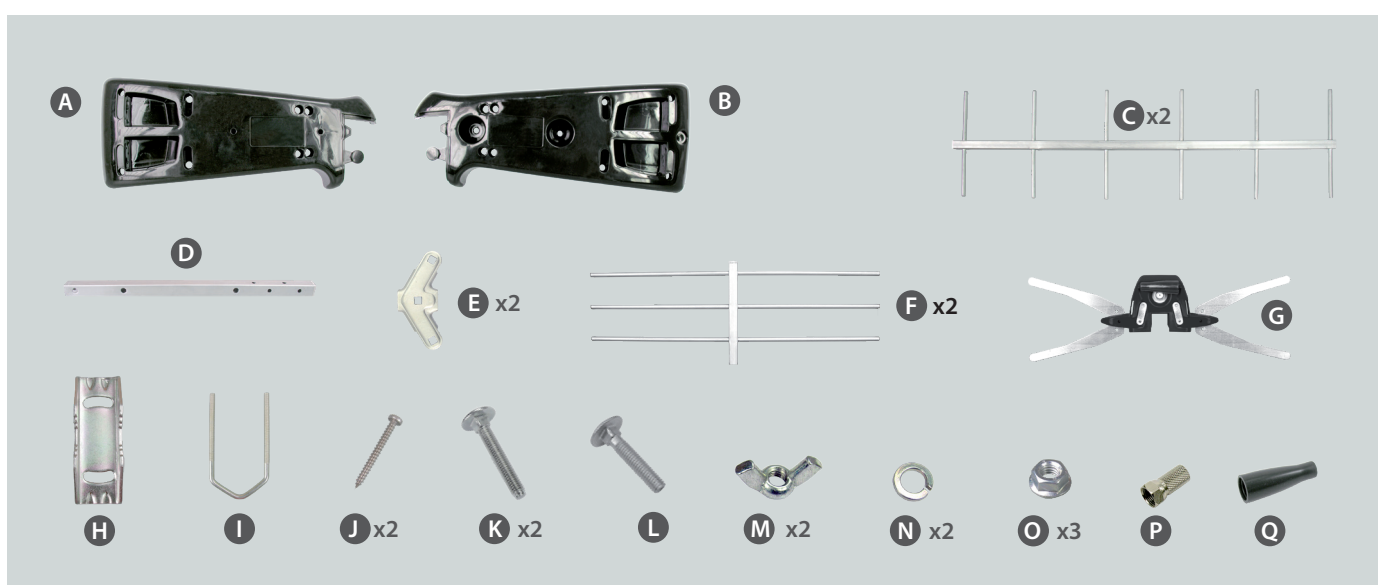
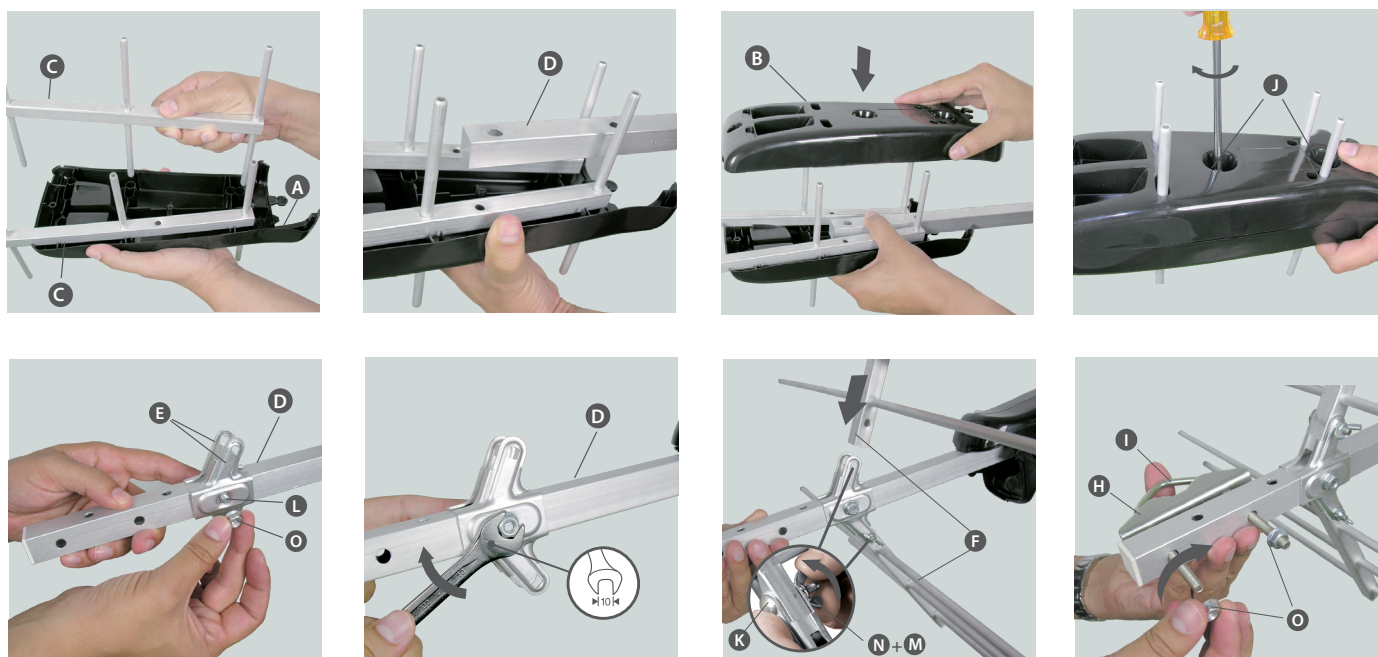


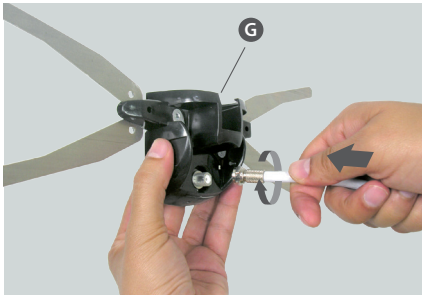
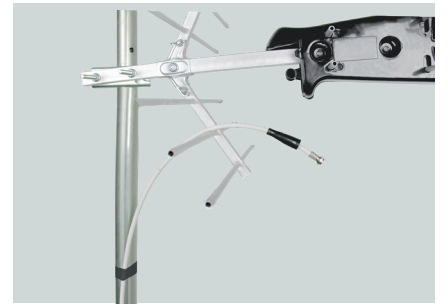
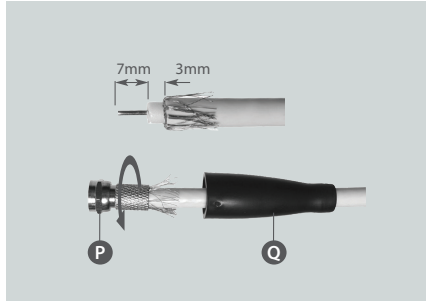
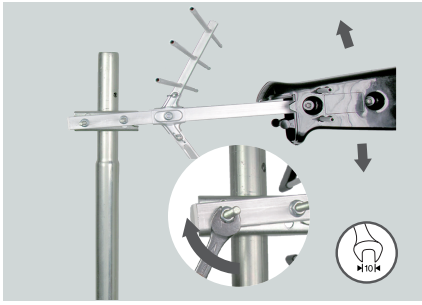
Éléments de montage / Assembly elements



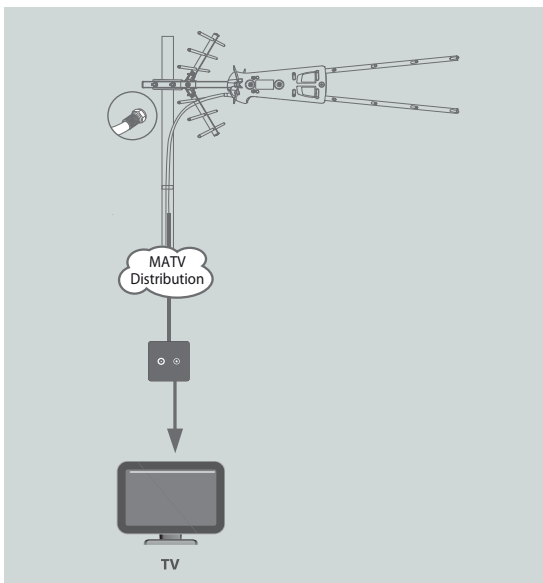
Montage de l'antenne / Antenna assembly



Installation d'antenne / Antenna Installation



Application typique / Typical application



Caractéristiques techniques / Technical specifications

| | | |
|--|----------|--------------|
| Bande de travail / Bandwidth | MHz | 470-694 |
| Gain maximum / Maximum gain | dB | 14 |
| Prise de connexion / Connector | - | F |
| Impédance / Impedance | Ω | 75 |
| Dimensions (L x i x H) / Dimensions (L x W x H) | cm | 96 x 50 x 33 |
| Poids / Weight | g | 1350 |

CE Cet équipement respecte les exigences du marquage CE.
The equipment complies with the CE mark requirements.



Ce produit ne peut pas être traité comme un déchet ménager ordinaire, il doit être livré à un point de collecte dédié aux déchets d'équipements électriques et électroniques (DEEE).

The present product can not be treated as normal household waste, it must be delivered to the corresponding collection point for waste electrical and electronic equipment (WEEE).

DECLARACIÓN DE CONFORMIDAD ■ DECLARATION OF CONFORMITY ■ DECLARAÇÃO DE CONFORMIDADE ■ DECLARATION DE CONFORMITE ■ DICHIARAZIONE DI CONFORMITÀ ■ DEKLARACJA ZGODNOŚCI ■ KONFORMITÄTSEKRLÄRUNG ■ ΠΙΣΤΟΠΟΙΗΤΙΚΟ ΣΥΜΜΟΡΦΩΣΗΣ ■ FÖRSÄKRAN OM ÖVERENSSTÄMMELSE ■ ДЕКЛАРАЦИЯ СООТВЕТСТВИЯ ■ ةقباطملا نايب ► www.iotronic.es

Fabricant / Manufacturer: Telcor S.A, Rúa B. de Conxo, 17 - 15706 Santiago de Compostela, A Coruña. Spain www.iotronic.es

IOTRONIC



01033081-000