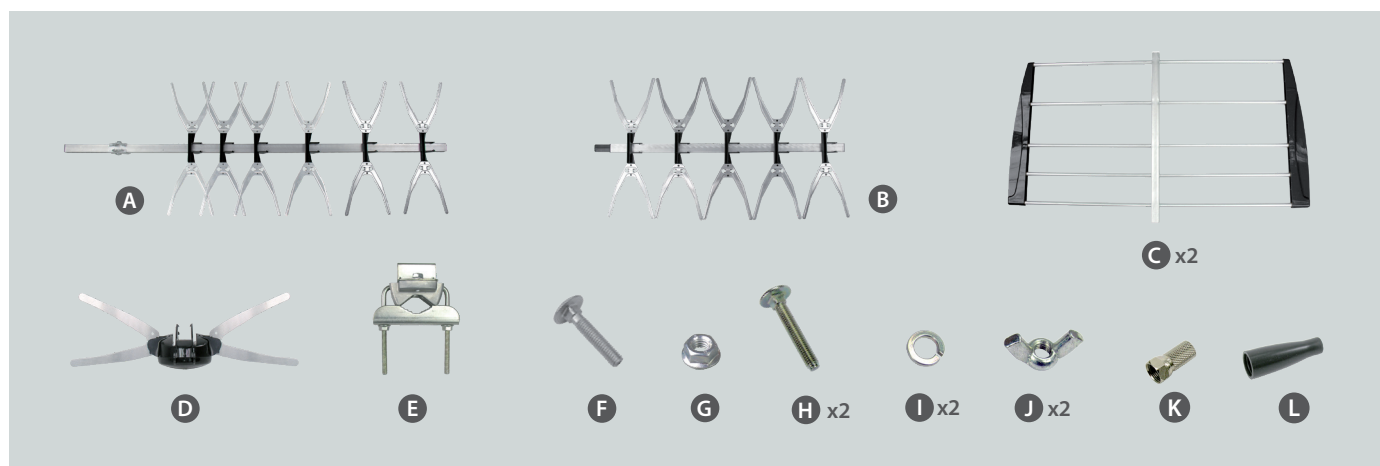
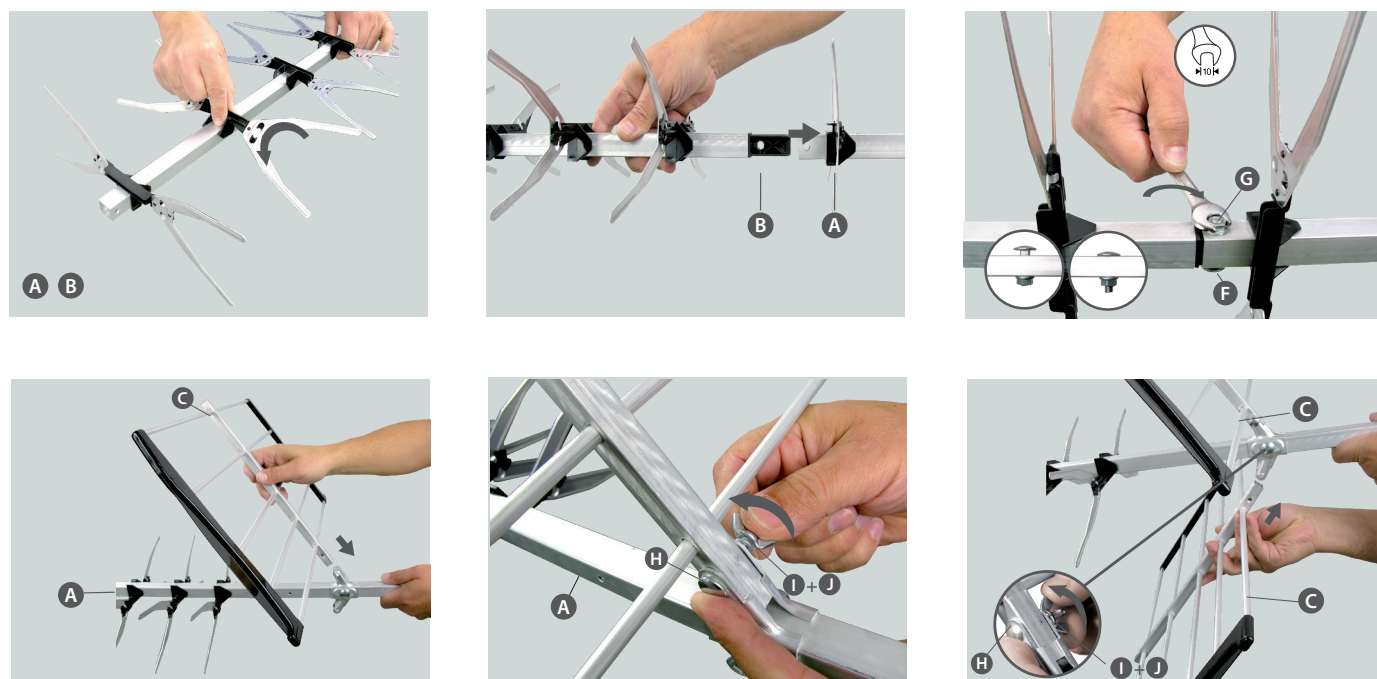
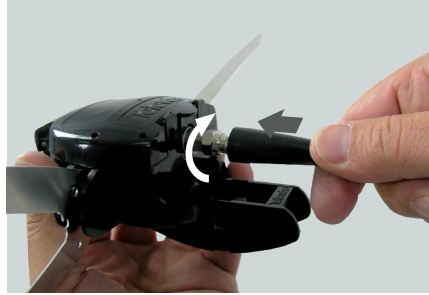
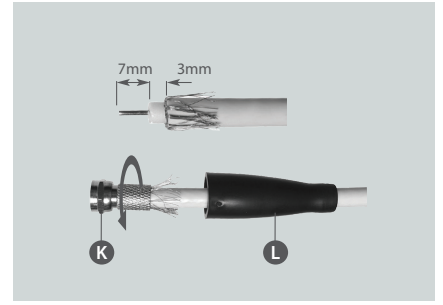
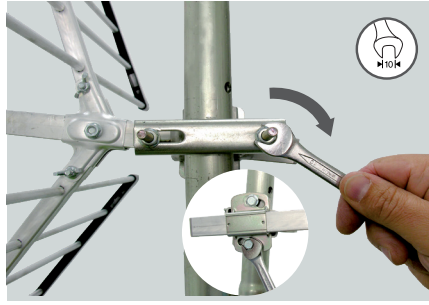
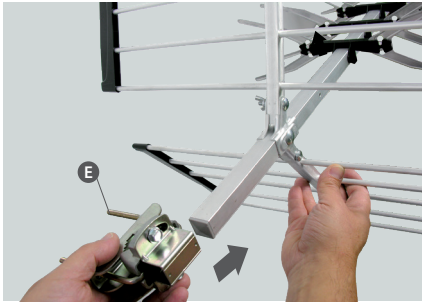


## Éléments de montage / Assembly elements

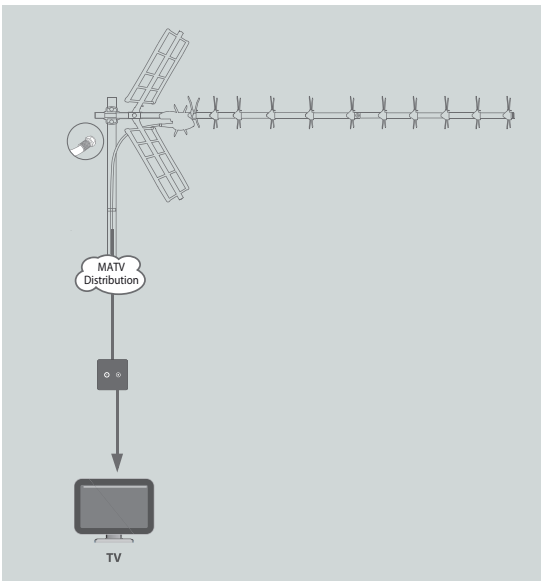


## Montage de l'antenne / Antenna assembly





### Application typique / Typical application



### Caractéristiques techniques / Technical specifications

Bande de travail / Bandwidth	MHz	470-694
Gain maximum / Maximum gain	dB	16
Prise de connexion / Connector	-	F
Impédance / Impedance	$\Omega$	75
Dimensions (L x i x H) / Dimensions (L x W x H)	cm	150 x 55 x 60
Poids / Weight	g	1460

**CE** Cet équipement respecte les exigences du marquage CE.  
The equipment complies with the CE mark requirements.



Ce produit ne peut pas être traité comme un déchet ménager ordinaire, il doit être livré à un point de collecte dédié aux déchets d'équipements électriques et électroniques (DEEE).

The present product can not be treated as normal household waste, it must be delivered to the corresponding collection point for waste electrical and electronic equipment (WEEE).

DECLARACIÓN DE CONFORMIDAD ■ DECLARATION OF CONFORMITY ■ DECLARAÇÃO DE CONFORMIDADE ■ DECLARATION DE CONFORMITE ■  
DICHIARAZIONE DI CONFORMITÀ ■ DEKLARACJA ZGODNOŚCI ■ KONFORMITÄTSEKTLÄRUNG ■ ΠΙΣΤΟΠΟΙΗΤΙΚΟ ΣΥΜΜΟΡΦΩΣΗΣ ■ FÖRSÄKRAN  
OM ÖVERENSSTÄMMELSE ■ ДЕКЛАРАЦИЯ СООТВЕТСТВИЯ ■ ةقباطملا نايب ► [www.iotronic.es](http://www.iotronic.es)

Fabricant / Manufacturer: Telcor S.A, Rúa B. de Conxo, 17 - 15706 Santiago de Compostela, A Coruña. Spain [www.iotronic.es](http://www.iotronic.es)

**IOTRONIC**

