

ANGEL SAND EcoDesign

PANADERO



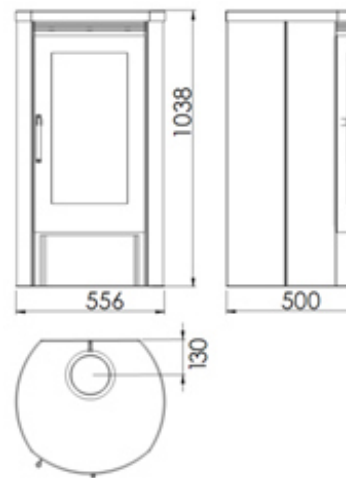
MESURES

DIMENSIONS H x L x P	1038x556x500 mm
POIDS BRUT/NET	172/162 kg
PORTE ENTREE BOIS	300x560 mm
SORTIE DE FUMÉES	Ø 150-153 mm Verticale
PRISE D'AIR EXTÉRIEUR	Ø 80 mm
HAUTEUR DE LA PRISE D'AIR EXTÉRIEUR	156 mm

CARACTERISTIQUES

GRILLE EN FONTE	
CORPS EN ACIER DE	5+2,5 mm
PUISSANCE	8 KW
RENDEMENT	81 %
EMISSION DE CO	0,07 %
PEINTURE ANTICALORIFIQUE RÉSISTANCE	800°C
VERRE VITROCÉRAMIQUE RÉSISTANCE	750°C

EAN 8426964116038
REF. 11603



PLUS PRODUIT

ECODESIGN 2022

ÉTANCHE

COMPATIBLE BBC

COMFORME RT 2012



**PRISE D'AIR
EXTÉRIEUR**



FOYER REVÊTU EN
VERMICULITE



DOUBLE CORPS EN
ACIER 5+ 2,5 MM



RANGE-BÛCHES



BÛCHES DE 50 CM



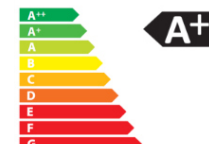
PIERRE NATURELLE



SYSTÈME VITRE
PROPRE



DOUBLE
COMBUSTION



BImSchV2



flamme
VERTE

Le label
du chauffage
au bois

7★