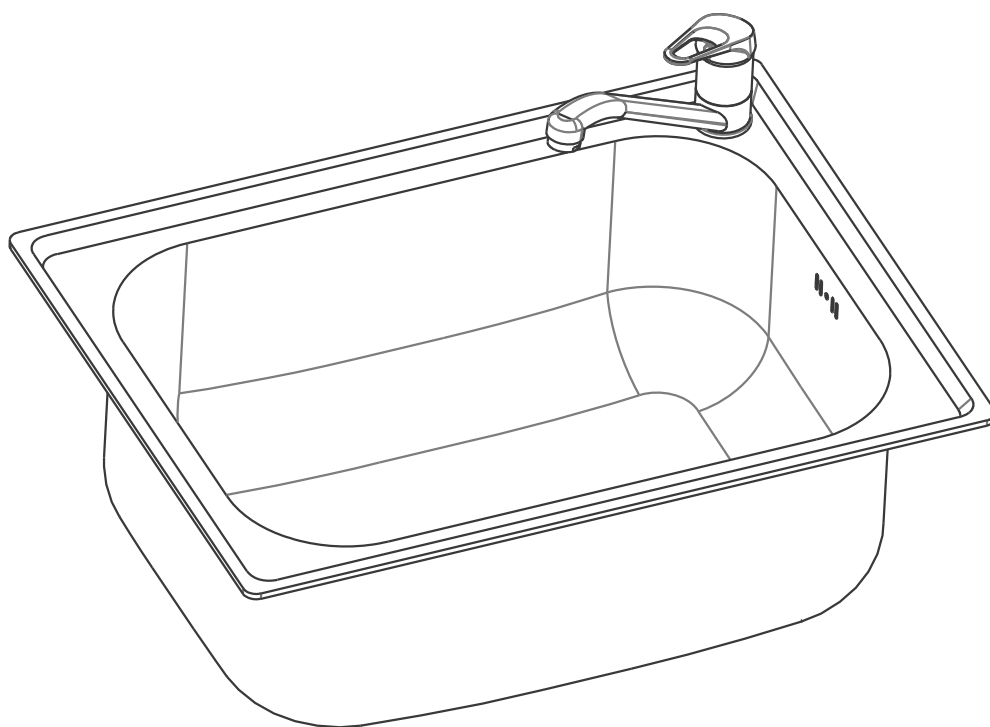
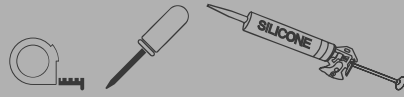


SARA CE Évier + robinet

INSTRUCTIONS DE MONTAGE

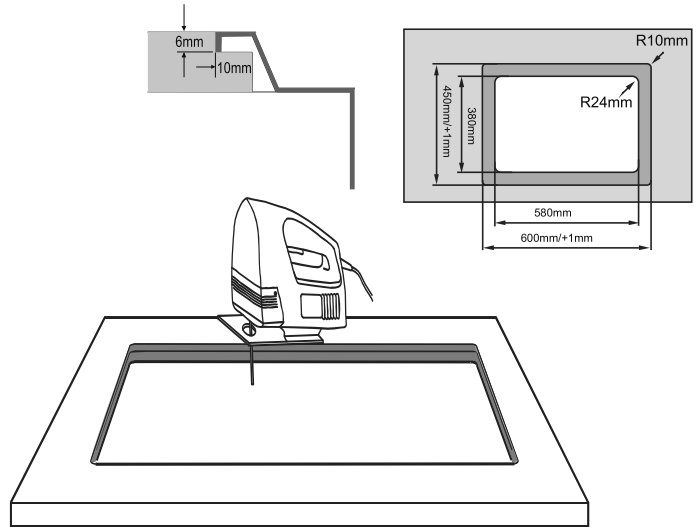
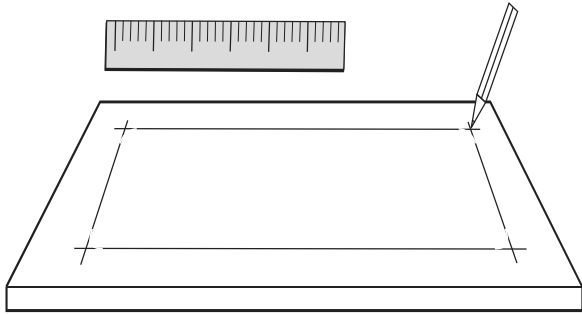


INSTRUCTIONS DE MONTAGE

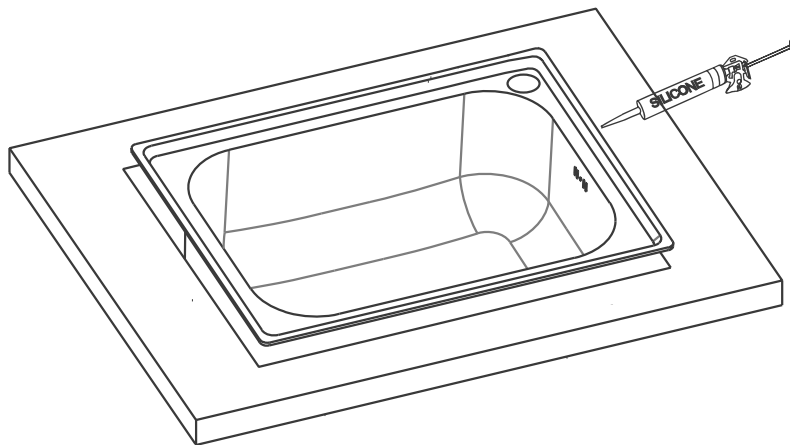


1

MONTAGE DU ÉVIER

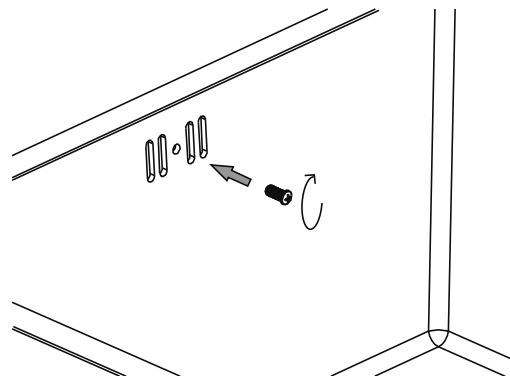
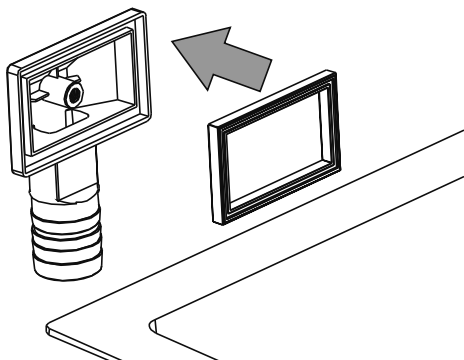


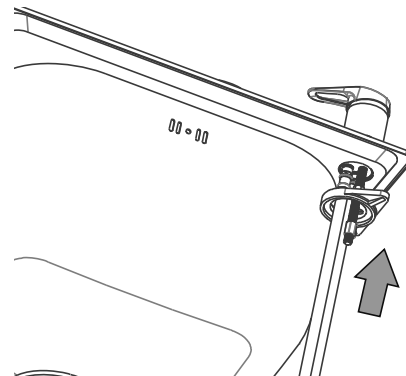
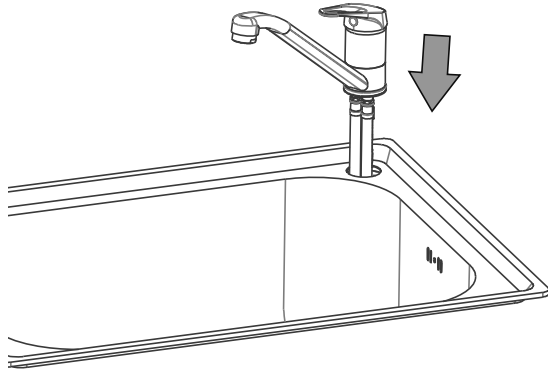
2



3

INSTALLATION DU TROP-PLEIN

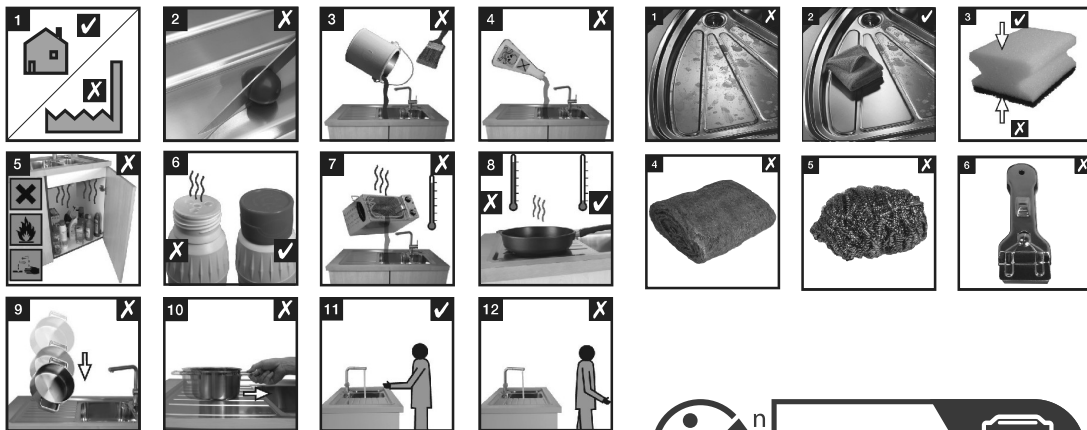




INFORMATIONS POUR LES UTILISATEURS

L'installation doit être effectuée exactement comme décrit dans les instructions d'installation. Le non-respect de cette consigne peut entraîner des risques pour la sécurité en cas d'installation inadéquate.

La garantie ne couvre pas les abus. Avertissement: Cette documentation est seulement indicative. Si vous avez des questions sur le montage du mobilier ou de nettoyage, contactez votre point de vente. La société décline toute responsabilité résultant d'une utilisation inappropriée du produit.



Séparez les éléments avant de trier



FR

Pensez à donner ou recycler.



ou



ou



Association

Magasin

Déchèterie

<https://quefairedemesdechets.fr>

GARANTIE, DURÉE ET PROCÉDURE

Futurbaño, S.L. garantit à l'acheteur original que son produit et/ou les pièces, composants ou compléments du produit fabriqués pour Futurbaño, S.L. ne présentent pas de défauts physiques pendant une période de deux ans à compter du jour de son acquisition, à condition qu'ils apparaissent à la date indiquée sur la facture ou sur la preuve d'achat correspondante.

Sont considérés comme défauts du produit, de ses parties, de ses composants ou de ses compléments, toutes les anomalies qui, en raison de leur nature, ne peuvent pas être corrigées.

Les défauts du produit, de ses pièces, composants ou compléments, sont tous les défauts qui apparaissent et/ou qui affectent son installation, son bon fonctionnement dans des conditions normales d'utilisation, les imperfections de finition et/ou les contre-performances ou les non-conformités, qui sont inférieures ou qui, dans ce cas, dépassent les limites maximales autorisées dans les critères de qualité.

Futurbaño s'engage à remplacer le produit et/ou la pièce, le composant ou le complément qui s'avère défectueux (a) selon le cas, à condition qu'une enquête/inspection préalable du produit, de la pièce, du composant ou du complément conduisant à l'existence d'une anomalie, d'un défaut ou d'un dysfonctionnement du produit, de la pièce, du composant ou du complément et à condition que la date d'achat du produit soit inférieure ou égale à deux ans.

EXCEPTIONS - Futurbaño ne sera pas responsable et ne prendra pas en charge la garantie dans les cas suivants.

- Pour tout dégât généré ou dommage subi par le produit suite à une mauvaise installation ou réalisée par des personnes non qualifiées dans ce domaine, ou une installation inadéquate.
- Dommages dus à l'usure naturelle du produit, en raison d'une mauvaise utilisation du produit ou d'un entretien inapproprié.
- Problèmes, dysfonctionnements, défaillances survenus, produits ou susceptibles de survenir et/ou d'être provoqués par le produit, ses pièces, ses composants ou ses compléments, à la suite d'une mauvaise utilisation ou d'une utilisation autre que celle pour laquelle ils ont été conçus
- Les dommages matériels ou physiques causés par une installation inappropriée, une négligence, un usage abusif ou une détérioration causée pour les raisons exposées précédemment.
- Incidents liés à la saleté, aux entailles ou à d'autres dommages physiques, chimiques ou électrochimiques causés par l'eau ou par des produits de nettoyage inadéquats.
- Tout autre défaut qui n'est pas imputable au fabricant du produit.

POUR EXERCER VOTRE GARANTIE, VOUS DEVEZ PRÉSENTER VOTRE FACTURE D'ACHAT ORIGINALE ET LE PRODUIT À VOTRE REVENDEUR FUTURBAÑO AGRÉÉ.

FUTURBAÑO, S.L. NE SERA PAS RESPONSABLE DES FRAIS DE MAIN-D'ŒUVRE, D'INSTALLATION OU AUTRES. A AUCUN MOMENT LA RESPONSABILITE DE FUTURBAÑO, S.L. POURRA EXCÉDER LA VALEUR D'ACHAT DU PRODUIT.