

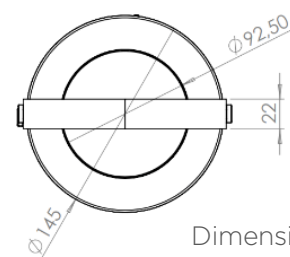
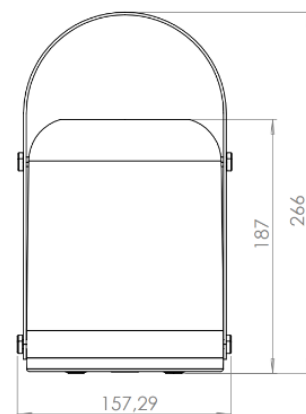


## DATASHEET / FICHA TÉCNICA DE PRODUCTO

NOMBRE/NAME: FREDY BATTERY PORTABLE SPEAKER

REF.: LUMFRD265BXPLNW

EAN: 8435578520988



Dimensions: mm

Main Material / Material Principal: **ABS / BAMBOO**

Dimensions / Medidas del producto (cm): **14,5 x 26,5 cm**

Net Weight / Peso Neto: **0,5kg**

Gross Weight / Peso Bruto: **0,6 kg**

Box / Caja Individual: **15,5 x 15,5 x 28 cm (1 units)**

Master Box / Caja Master: **-(- units)**

Pallet EU (80x120x180) **200 units**

Possible differences between the original colour, the lighting and the captured colour may differ from the final result. NEWGARDEN reserves the right to the photographs and designs, and the manufacture, distribution and/or marketing of the products shown on any medium is prohibited. NEWGARDEN reserves the right to modify, totally or partially, without prior notice, any information or technical specifications in this publication. All information in this document regarding dimensions and capacity are approximate and are subject to change due to improvements in the production process. All rights reserved.

### INFORMACIÓN TÉCNICA

#### TECHNICAL INFORMATION

- **Tipo:** FREDY BATERÍA ALTAVOZ PORTÁTIL
- **Type:** FREDY BATTERY PORTABLE SPEAKER
- **Sistema sujeción:** ASA INCORPORADA
- **Clamping system:** BUILT-IN HANDLE
- **Conexión:** USB TIPO C
- **Connection:** USB TIPE C
- **Método de carga:** DC 5V - 1A MAX
- **Charging method:** DC 5V - 1A MAX
- **Panel solar integrado o separado:** N/A
- **Integrated or separated solar panel:** N/A
- **Tecnología de iluminación:** LED
- **Illumination technology:** LED

### RENDIMIENTO Y AUTONOMÍA

#### PERFORMANCE AND AUTONOMY

- **Batería:** 18650 3,7V 1.500mAh Litio (incluida)
- **Battery:** 18650 3,7V 1.500mAh Lithium (included)
- **Autonomía:** 8 h
- **Autonomy:** 8 h
- **Tiempo de carga directa:** 4-6 horas
- **Direct charging time:** 4-6 hours
- **Tiempo de carga solar:** N/a
- **Solar charging time:** N/a
- **Potencia Real:** 1,2W + 5W (Altavoz)
- **Real Power:** 1,2W + 5W (Speaker)
- **Potencia panel solar:** N/a
- **Solar panel power:** N/a
- **Lúmenes módulo:** 100 lm
- **Lumens module:** 100 lm
- **Potencia lumínica mínima:** -
- **Minimum lighting power:** -
- **Temperatura de luz:** 2700K + RGB
- **Light temperature:** 2700K + RGB
- **Ángulo de luz:** 200°
- **Beam angle:** 200°
- **Índice cromático (CRI):** >80
- **Color Rendering Index (CRI):** >80
- **IP:** 44
- **IP:** 44
- **Vida media:** >25.000h
- **Product life time:** >25.000h
- **Número encendidos y apagados:** >10.000
- **Number On and Off:** >10.000
- **Ciclos de carga:** 1000 ciclos
- **Battery life (cycles):** 1000 cycles
- **Clase de aislamiento eléctrico:** Clase III
- **Electrical Insulation Classes:** Class III
- **Factor de potencia:** N/a
- **Power factor:** N/a
- **Clase energética:** No aplica
- **Energy Class:** Not applicable

### ALIMENTACIÓN, ACCESORIOS, MATERIALES Y PESOS

#### SUPPLY, ACCESSORIES, MATERIALS AND WEIGHTS

- **Método de carga:** Cargador AC/DC (No incluido)
- **Charging method:** AC/DC charger (Not included)
- **Cable de carga:** Incluido 1m cable USB Tipe A a tipo C
- **Charging cable:** Included 1m USB Cable Type A to Type C
- **Entrada carga batería:** USB tipo C, 5V DC, 1A Max.
- **Battery chargin input:** USB type C, 5V DC, 1A Max.
- **Tamaño placa solar separada:** N/a
- **Separated solar panel size:** N/a
- **Regulador de intensidad:** No
- **Dimmable:** No
- **Detector crepuscular:** No
- **Twilight sensor:** No
- **Sensor movimiento:** No
- **Motion sensor:** No
- **Bluetooth:** Si
- **Bluetooth:** Yes
- **Dispositivos conectados simultáneamente:** 2
- **Simultaneously connected devices:** 2
- **Temperatura de operación:** 0°C a 40°C
- **Operating temperatura:** 0°C to 40 °C
- **Mando IR (infrarrojo):** No
- **Remote control (IR):** No
- **Modos de funcionamiento:** N/a
- **Operating modes:** N/a
- **Color acabado:** Bambú + Blanco
- **Finish Color:** Bamboo + White
- **Material:** Bambú tratado
- **Material:** Treated bamboo
- **Material secundario:** ABS
- **Secondary material:** ABS
- **Material panel solar:** N/a
- **Solar Panel material:** N/a
- **Peso batería:** 45 grs
- **Battery weight:** 45grs
- **Peso neto:** 0,50 kg
- **Net weight:** 0,50 kg
- **Peso bruto:** 0,60 kg
- **Gross weight:** 0,60 kg