

# BQM22301XC

| Four encastrable | Multifonction | Parois catalytique fond | Litrage (L) : 70 | Inox |

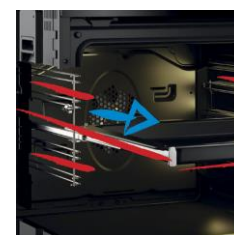
**beko**



## Cuisson 3D

Pour de parfaits résultats de cuisson

La cuisson 3D permet de cuire sur 3 niveaux différents en même temps, grâce à l'utilisation simultanée des résistances de voûte, de sole et annulaire. L'air est réparti dans toute la cavité du four de manière uniforme, sans transfert de saveur.



## Rail télescopique

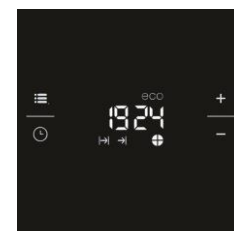
Accédez aux plats simplement et en toute sécurité

Le rail télescopique permet un accès simplifié et sécurisé aux plats. Il est désormais très facile d'enfourner et de retirer ses plats du four !



## Double éclairage

Puissant, naturel et optimal, le double éclairage est idéal pour bien observer une cuisson sur plusieurs niveaux, et ce quelle que soit la position de votre plat.



## Afficheur blanc

Programmez en toute simplicité

L'afficheur Maxi LED blanc est à la fois simple et intelligent. Ses touches sensibles permettent de régler la durée de cuisson, définir une heure de fin de cuisson, mais également verrouiller les touches de commandes.



## Classe énergétique A

Economisez en énergie

Ce four vous garantit une cuisson économique grâce à la classe énergétique A.

# BQM22301XC

| Four encastrable | Multifonction | Parois catalytique fond | Litrage (L) : 70 | Inox |



INFORMATIONS	
Référence	BQM22301XC
Code EAN	8690842133237
Plateforme	Bandeau ht 115 mm
Couleur	Inox
Famille de produit	Four encastrable

DETAILS TECHNIQUES	
Tension (V)	220-240
Fréquence (Hz)	50
Type de prise	Européenne
Câble fourni	Standard

COMMANDES	
Ecran / minuterie	Maxi Digit - Boutons & Sensitif
Couleur d'affichage de l'écran	Blanc
Verrouillage de l'écran	Oui
Réglage de la luminosité	Oui
Bouton rétractable	Oui
Type de commande	Contrôle mécanique
Hauteur du bandeau	115 mm

DESIGN	
Couleur du bandeau	Inox
Type du bandeau	Métal
Couleur du bouton	Noir et Chrome
Design Porte	Profil bas
Couleur de la poignée	Inox (support Noir)

FONCTIONS	
Nombre de fonctions	8 Fonctions
Chaleur Tourante	Oui
Chaleur Brassée	Oui
Convection naturelle	Oui
Décongélation	Oui
Sole	Oui
Gril fort	Oui
Nettoyage vapeur	Oui
Gril doux ventilé	Oui
Chaleur pulsée - Cuisson 3D	Oui

PERFORMANCES	
Classe d'efficacité énergétique	A
Conso convection Naturelle 1 (kWh)	0.95
Puissance totale électrique ( kW )	2.5 watts [joules / seconde]
Conso.énergie (conv. forcée de l'air) (kWh)	0.80

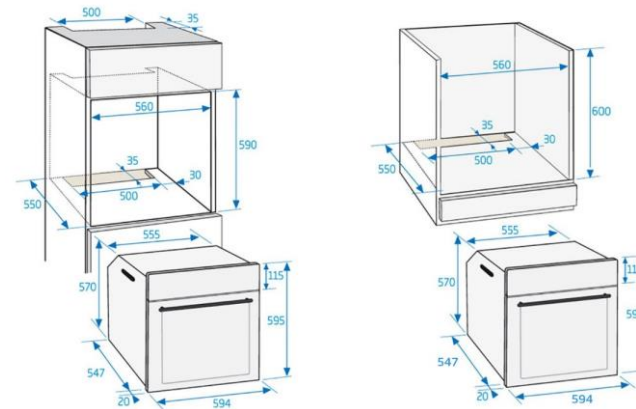
ACCESSOIRES	
Grille pour gradins amovibles	2
Lèchefrite	1
Lèchefrite profond	1

CARACTERISTIQUES	
Type de four	Multifonction
Nombre de vitres	3
Contre-porte	Plein verre (amovible)
Rails télescopiques	1 Niveau Extension totale
Écl. intérieur	2 éclairages
Ventilateur de refroidissement	Oui
Cavité principale - Volume utile (lt)	70

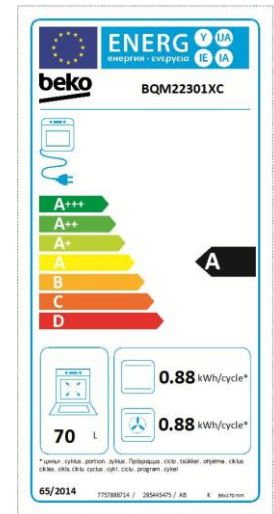
DIMENSIONS	
Profondeur avec emballage (cm)	66.0
Largeur avec emballage (cm)	66.0
Hauteur avec emballage (cm)	65.5
Poids avec emballage (kg)	39.50
Profondeur sans emballage (cm)	56.7
Largeur sans emballage (cm)	59.4
Hauteur sans emballage (cm)	59.5
Poids sans emballage (kg)	37.20
Installation	En colonne & sous plan

NETTOYAGE	
Parois catalytique fond	Oui
Nettoyage vapeur	Simple
Parois catalytiques latérales	Oui

LOGISTIQUE	
Nomenclature	85166080
Livraison en 40	162
Livraison en 40 ForkLift	162
Livraison en 40 HC ForkLift	213



Existe uniquement en INOX



Disponibilité des pièces détachées  
**11 ANS**

Beko s'engage à conserver toutes les pièces détachées de cet appareil pendant 11 ans à compter de la date d'achat. BEKO France – Visuels non contractuels, informations sujettes à modifications. 27/03/2020 - V20

Suivez notre actualité sur le site [beko.fr](http://beko.fr) et sur

