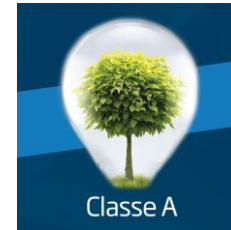


BBSM13300XM

| Pack four + table encastrables | Multifonction | Trois parois catalytiques | Litrage (L) :72 | Inox |



Classe A

Classe énergétique A

Economisez en énergie

Ce four vous garantit une cuisson économique grâce à la classe énergétique A.



Chaleur
tournante

Multifonction - Chaleur tournante

Découvrez une cuisson rapide et homogène

Le four est équipé d'un ventilateur et d'une résistance annulaire, cela permet une diffusion rapide et uniforme de la chaleur. Idéal pour des cuissons sur différents niveaux!



Nettoyage Catalyse

Simplifiez-vous le nettoyage

Les parois catalytiques permettent d'éliminer facilement toutes les projections et salissures avec une consommation électrique réduite au minimum.

Accessoires

Bénéficiez d'un four équipé

Tous les fours Beko sont équipés d'au moins un lèche-frite et d'une grille.

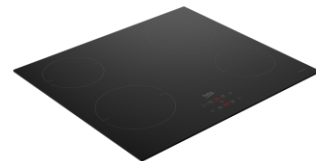


Gril 2500 W

Gril

Dorez vos plats

Idéal pour les gratins, les toasts, les grillades fines ou encore les brochettes de viande, ce mode de cuisson ne fait intervenir que la partie centrale du gril rendant la cuisson plus douce.



BBSM13300XM

| Pack four + table encastrables | Multifonction | Trois parois catalytiques | Litrage (L) :72 | Inox |



INFORMATIONS	
Référence	BBSM13300XM
Séries	b300
Code EAN	8690842547751
Couleur	Inox
Origine de fabrication	Turquie
Famille de produit	Pack four + table encastrables

INFORMATIONS TECHNIQUES	
Tension (V)	220-240
Fréquence (Hz)	50
Type de prise	Européenne
Câble fourni	Oui

COMMANDES	
Ecran / minuterie	Grand afficheur sensible & boutons
Couleur d'affichage de l'écran	Blanc
Design - Panneau de commande	Bandeau Beyond 100mm
Verrouillage de l'écran	Oui
Réglage de la luminosité	Oui
Bouton rétractable	Oui
Type de commande	Contrôle mécanique

CARACTÉRISTIQUES	
Type de four	Multifonction
Nombre de vitres	2
Contre-porte	Plein verre (amovible)
Norme type de porte	Ce (Oui)
Type de poignée	Rectangulaire
Éclairage intérieur	1 éclairage (voûte)
Type d'ouverture de la porte	Abattant
Nombre de vitres	2
Contre-porte	Plein verre (amovible)
Type de four	Multifonction
Chaleur pulsée - Cuisson 3D	Oui
Décongélation	Oui
Type de Gril	Electrique
Norme type de porte	Ce (Oui)
Type de poignée	Rectangulaire
Couleur de l'émail	Noir
Éclairage intérieur	1 éclairage (voûte)
Type de Gril	Electrique
Gratins amovibles	5
Type d'ouverture de la porte	Abattant
Gratins amovibles	5
Chaleur pulsée - Cuisson 3D	Oui
Décongélation	Oui
Couleur de l'émail	Noir
Cavité principale - Volume utile (lt)	72
Cavité principale - Volume utile (lt)	72

DESIGN	
Couleur boutons	Gris métallisé
Couleur du bandeau	Inox
Type du bandeau	Métal + verre
Design Porte	Profil bas
Couleur de la poignée	Inox (support Noir)
Couleur de la porte	Inox

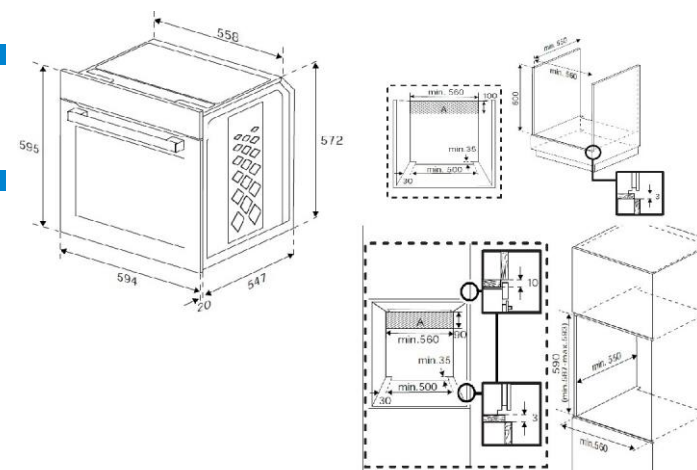
FONCTIONS	
Nombre de fonctions	8
Chaleur pulsée - Cuisson 3D	Oui
Convection naturelle	Oui
Chaleur Brassée	Oui
Chaleur Tournante	Oui
Décongélation	Oui
Sole	Oui
Gril fort	Oui
Gril doux ventilé	Oui
Nettoyage vapeur	Oui
Chaleur pulsée - Cuisson 3D	Oui

DIMENSIONS & LOGISTIQUE	
Profondeur avec emballage (cm)	66.0
Largeur avec emballage (cm)	66.0
Hauteur avec emballage (cm)	79.0
Poids avec emballage (kg)	43.0
Poids sans emballage (kg)	40.0
Nomenclature	85166080
Livraison en 40	108
Livraison en 40 ForkLift	108
Livraison en camion à la verticale	180
Profondeur avec emballage (cm)	66.0
Largeur avec emballage (cm)	66.0
Hauteur avec emballage (cm)	79.0
Poids avec emballage (kg)	43.0
Poids sans emballage (kg)	40.0
Livraison en 40 HC ForkLift	162

NETTOYAGE	
Parois catalytique fond	Oui
Nettoyage vapeur	Simple
Parois catalytiques latérales	Oui

ACCESSOIRE INCLUS	
Grille standard amovible	1
Grille standard amovible	1
Grille standard amovible	1
Grille standard amovible	1

PERFORMANCES	
Puissance totale électrique (kW)	2600 watts
Classe d'efficacité énergétique	A
Cons. convection Naturelle 1 (kWh)	0.95
Cons.énergie (conv. forcée de l'air) (kWh)	0.81
Cons.énergie (conv. forcée de l'air) (kWh)	0.81
Cons.énergie (conv. forcée de l'air) (kWh)	0.81
Cons.énergie (conv. forcée de l'air) (kWh)	0.81



ENERG Y UA
енергия - енергетика E IA

beko BBIM 13300 XM
7754886713

A

0.95 kWh/cycle*

0.81 kWh/cycle*

72 L

65/2014



Beko s'engage à conserver toutes les pièces détachées de cet appareil pendant 12 ans à compter de la date d'achat.
BEKO France – Visuels non contractuels, informations sujettes à modifications. 02/05/2023 - V14

Fiche provisoire

Suivez notre actualité sur le site beko.fr et sur

