

Qlima

SC 54xx - SC 60xx - SC 61xx



guarantee

4
YEARS

D	GEBRAUCHSANLEITUNG	2
F	MANUEL D'UTILISATION	50
GB	OPERATING MANUAL	96
NL	GEBRUIKSAANWIJZING	144

Sehr geehrte Damen und Herren,

Glückwunsch zum Kauf Ihrer Qlima Klimaanlage. Sie haben ein hochwertiges Produkt erworben, das Ihnen bei sachgemäßer Nutzung viele Jahre Freude bereiten wird.

Bitte lesen Sie zuerst diese Nutzungsanweisungen durch, um die maximale Lebensdauer Ihrer Klimaanlage zu gewährleisten.

Im Auftrag des Herstellers bieten wir eine 24-Monate-Garantie auf alle Material- und Produktionsfehler und eine 48-Monate-Garantie auf den Kompressor der Klimaanlage.

Viel Spaß mit Ihrer Klimaanlage.

Mit freundlichen Grüßen,

PVG Holding b.v.

Kundenservice

1. LESEN SIE ZUERST DIE GEBRAUCHSANLEITUNG.

2. IM ZWEIFELSFALL WENDEN SIE SICH AN IHREN HÄNDLER

INHALTSVERZEICHNIS

- A SICHERHEITSVORKEHRUNGEN
- 1. GEBRAUCHSANWEISUNG**
- B. GERÄTESPEZIFIKATIONEN UND FUNKTIONEN
 - ANZEIGE INNENGERÄT
 - BETRIEBSTEMPERATUR
 - SONDERFUNKTIONEN
 - EINSTELLUNG DES LUFTSTROMWINKELS
 - MANUELLER BETRIEB (OHNE FERNBEDIENUNG)
- C. PFLEGE UND WARTUNG
- D. FEHLERBEHEBUNG
- E. ZUBEHÖRTEILE

2. INSTALLATIONSANLEITUNG



ANMERKUNG!

Die Installation, Wartung und Reparatur dieses Geräts sollte von einem zertifizierten Techniker durchgeführt werden.

- F. INSTALLATIONSÜBERSICHT – INNENGERÄT
- G. GERÄTETEILE
- H. INSTALLATION INNENGERÄT
 - WÄHLEN SIE EINE STELLE FÜR DIE INSTALLATION.
 - MONTIEREN SIE DIE MONTAGEPLATTE AN DER WAND.
 - BOHREN SIE EINE WANDÖFFNUNG FÜR DIE VERBINDUNGSLEITUNG.
 - BEREITEN SIE DIE KÄLTEMITTELEITUNG VOR.
 - SCHLIESSEN SIE DEN ABLAUFSCHLAUCH AN.
 - SCHLIESSEN SIE DAS SIGNALKABEL AN.
 - UMHÜLLEN SIE LEITUNGEN UND KABEL.
 - MONTIEREN SIE DAS INNENGERÄT
- I. INSTALLATION AUSSENGERÄT
 - AUSWAHL DES INSTALLATIONSORTS
 - INSTALLATION DES ABLAUFVERBINDUNGSSTÜCKS
 - AUSSENGERÄT VERANKERN
 - ANSCHLUSS VON SIGNAL- UND NETZKABEL
- J. ANSCHLUSS DER KÄLTEMITTELEITUNG
- K. ELEKTRISCHE UND GASDICHTIGKEITSPRÜFUNG
- L. TESTLAUF
- M. GARANTIEBEDINGUNGEN

WICHTIGER HINWEIS:

Lesen Sie diese Gebrauchsanleitung sorgfältig durch, bevor Sie Ihre neue Klimaanlage installieren und in Betrieb nehmen. Bewahren Sie diese Gebrauchsanleitung für den zukünftigen Gebrauch auf.

A SICHERHEITSANWEISUNGEN

Lesen Sie die Sicherheitsvorkehrungen vor dem Betrieb und der Installation durch. Eine unsachgemäße Installation aufgrund der Nichtbefolgung der Anweisungen kann zu schweren Schäden oder Verletzungen führen. Die Schwere möglicher Schäden oder Verletzungen ist entweder als **WARNUNG** oder als **VORSICHT** eingestuft.



WARNUNG

Dieses Symbol weist auf die Möglichkeit einer Verletzung oder des Todes des Bedienpersonals hin.



VORSICHT

Dieses Symbol weist auf die Möglichkeit von Sachschäden oder schwerwiegenden Folgen hin.

WARNUNG

Dieses Gerät kann von Kindern ab 8 Jahren und Personen mit körperlicher, sensorischer oder geistiger Behinderung oder mangelnder Erfahrung und Wissen bedient werden, wenn sie beaufsichtigt werden, oder in die sichere Nutzung des Geräts eingewiesen wurden und die damit verbundenen Gefahren verstehen. Kinder dürfen mit dem Gerät nicht spielen. Kinder dürfen mit dem Gerät nicht spielen. Die Reinigung und die Wartung durch den Benutzer sind von Kindern nicht ohne Aufsicht durchzuführen (Länder der europäischen Union).

Dieses Gerät ist nicht für den Gebrauch durch Personen (einschließlich Kindern) mit verringerten körperlichen, sensorischen oder geistigen Fähigkeiten, oder mit mangelnder Erfahrung und Wissen geeignet, sofern diese nicht von einer für ihre Sicherheit verantwortlichen Person beaufsichtigt oder in die Nutzung des Geräts eingewiesen werden. Kinder sind zu beaufsichtigen, um sicherzustellen, dass sie nicht mit dem Gerät spielen.

WARNUNGSHINWEISE FÜR DEN GEBRAUCH DES PRODUKTS

- Im Falle einer ungewöhnlichen Situation (wie Brandgeruch), schalten Sie das Gerät umgehend aus und trennen Sie es von der Stromversorgung. Rufen Sie Ihren Händler, um Anweisungen erhalten und Stromschlag, Brand oder Verletzungen zu vermeiden.
- Keine Finger, Stangen oder sonstige Objekte den Luftein- und -auslass einführen. Dies kann zu Verletzungen führen, da sich der Lüfter mit hoher Geschwindigkeit drehen kann.
- Verwenden Sie keine entflammbaren Sprays wie Haarspray, Lack oder Farbe in der Nähe des Geräts. Dies kann zu Brand oder Entzündung führen.
- Nehmen Sie die Klimaanlage nicht an Orten in der Nähe oder rund um entzündbaren Gasen in Betrieb. Abgesonderte Gase können sich rund um das Gerät sammeln und zur Explosion führen.
- Betreiben Sie Ihre Klimaanlage nicht in einem Nassraum, wie das Badezimmer oder den Wäscheraum. Sollte das Gerät zu viel Feuchtigkeit ausgesetzt sein, kann es zu einem Kurzschluss der elektrischen Komponenten kommen.
- Setzen Sie Ihren Körper nicht über einen längeren Zeitraum direkt der Kaltluft aus.
- Verhindern Sie, dass Kinder mit der Klimaanlage spielen. Kinder müssen in der Nähe des Geräts jederzeit beaufsichtigt werden.
- Falls die Klimaanlage zusammen mit Brenn- oder sonstigen Heizgeräten genutzt wird, lüften Sie den Raum gründlich, um einen Sauerstoffmangel zu vermeiden.
- In einigen funktionellen Umgebungen wie die Küche, Server-Räume usw. wird der Einsatz von speziell dafür entworfenen Klimageräten dringend empfohlen.

WARNUNGSHINWEISE ZU REINIGUNG UND WARTUNG

- Schalten Sie das Gerät vor der Reinigung aus und trennen Sie es von der Stromversorgung. Andernfalls kann dies zu einem Stromschlag führen.

- Reinigen Sie die Klimaanlage nicht mit übermäßigen Wassermengen.
- Reinigen Sie die Klimaanlage nicht mit entzündbaren Reinigungsmitteln. Entzündbare Reinigungsmittel können zu Brand oder Verformung führen.

VORSICHT

- Schalten Sie die Klimaanlage aus und trennen Sie sie von der Stromversorgung, falls Sie diese über einen längeren Zeitraum nicht nutzen werden.
- Schalten Sie das Gerät bei Gewitter aus und trennen Sie es von der Stromversorgung.
- Achten Sie darauf, dass die Wasserkondensation ungehindert vom Gerät ablaufen kann.
- Nehmen Sie die Klimaanlage nicht mit nassen Händen in Betrieb. Dies kann zu einem Stromschlag führen.
- Nutzen Sie das Gerät nicht zu einem anderen als dem vorbestimmten Zweck.
- Klettern Sie nicht auf das Außengerät und platzieren Sie keine Objekte darauf.
- Vermeiden Sie, die Klimaanlage über einen längeren Zeitraum mit offenen Türen oder Fenstern oder bei hoher Luftfeuchtigkeit in Betrieb zu nehmen.

WARNHINWEISE ZU ELEKTRIZITÄT

- Verwenden Sie ausschließlich das angegebene Netzkabel. Wenn das Netzkabel beschädigt ist, muss es durch den Hersteller, seinen Kundenservice oder eine ähnlich qualifizierte Person ersetzt werden, um eine Gefahr zu verhindern.
- Halten Sie den Netzstecker sauber. Entfernen Sie jeglichen Staub oder Schmutz, der sich auf oder rund um den Stecker ansammelt. Schmutzige Stecker können zu Brand oder Stromschlag führen.
- Ziehen Sie nicht am Netzkabel, um das Gerät aus der Steckdose zu ziehen. Greifen Sie den Stecker und ziehen Sie diesen aus der Steckdose. Wenn Sie direkt am Netzkabel

ziehen, kann es beschädigt werden, was zu Brand oder Stromschlag führen kann.

- Verändern Sie nicht die Länge des Netzkabels und verwenden Sie kein Verlängerungskabel, um das Gerät zu versorgen.
- Nutzen Sie eine Steckdose nicht gleichzeitig für andere Elektrogeräte. Eine unsachgemäße oder unzureichende Stromversorgung kann zu Brand oder Stromschlag führen.
- Das Produkt muss bei der Installation ordnungsgemäß geerdet werden, da es sonst zu einem Stromschlag kommen kann.
- Befolgen Sie bei Elektroarbeiten alle lokalen und nationalen Normen und Vorschriften zur Verkabelung sowie die Installationsanleitung. Schließen Sie alle Kabel fest an und isolieren Sie diese, um zu verhindern dass der Anschluss durch externe Kräfte beschädigt wird. Unsachgemäße elektrische Anschlüsse können überhitzen und zu Brand sowie Stromschlag führen. Alle elektrischen Verbindungen müssen gemäß dem Elektroanschlussdiagramm auf der Abdeckung des Innen- und Außengeräts vorgenommen werden.
- Jegliche Verkabelung muss ordnungsgemäß angeordnet werden, um sicherzustellen, dass die Abdeckung der Steuertafel ordnungsgemäß schließen kann. Falls die Steuertafel nicht richtig geschlossen ist, kann dies Korrosion verursachen und zum Erhitzen der Anschlusspunkte, zu Brand und zu Stromschlag führen.
- Falls die Stromversorgung über eine feste Verkabelung erfolgt, müssen eine allpolige Trenneinrichtung mit einem Abstand von mindestens 3 mm zu allen Polen und einem Ableitstrom von über 1,0 mA, ein Fehlerstromschutzschalter mit einem Differenznennstrom von höchstens 30 mA und ein Trennschalter gemäß den Verkabelungsregeln in der festen Verkabelung integriert sein.

ACHTEN SIE AUF DIE SICHERUNGSSPEZIFIKATIONEN

Die Leiterplatte der Klimaanlage ist mit einer Sicherung verse-

hen, um vor Überspannung zu schützen. Die Spezifikationen der Sicherung sind auf der Leiterplatte gedruckt, z. B.: T3.15A/250VAC, T5A/250VAC, T3.15A/250VAC, T5A/250VAC, T20A/250VAC, T30A/250VAC usw.

HINWEIS: Für die Geräte mit Kältemittel R32 und R290 können nur explosions sichere Keramiksicherungen genutzt werden.

UV-C-Lampe (gilt nur für Geräte mit UV-C-Lampe)

Dieses Gerät ist mit einer UV-C-Lampe ausgerüstet. Bitte lesen Sie folgende Anweisungen, bevor Sie das Gerät öffnen.

1. Nehmen Sie UV-C-Lampen nicht außerhalb des Geräts in Betrieb.
2. Offensichtlich beschädigte Geräte dürfen nicht in Betrieb genommen werden.
3. Die unbeabsichtigte Nutzung des Geräts oder eine Beschädigung des Gehäuses kann zur Freisetzung von gefährlicher UV-C-Strahlung führen. UV-C-Strahlung kann selbst in kleinen Dosen zu Augen- und Hautschäden führen.
4. Bevor Sie Türen und Zugangsklappen, die mit dem Gefahrensymbol für ULTRAVIOLETT-STRAHLUNG versehen sind, zur Durchführung der NUTZERWARTUNG öffnen, wird empfohlen, das Gerät von der Stromversorgung zu trennen.
5. Die UV-C-Lampe kann nicht gereinigt, repariert und ausgetauscht werden.
6. UV-C-BARRIEREN, die mit dem Gefahrensymbol für ULTRAVIOLETT-STRAHLUNG versehen sind, dürfen nicht entfernt werden.



WARNUNG

Dieses Gerät ist mit einem UV-C-Strahler ausgerüstet. Blicken Sie nicht direkt auf die Lichtquelle.

WARNUNGSHINWEISE FÜR DIE PRODUKTINSTALLATION

1. Die Installation muss durch einen zugelassenen Händler oder Fachmann durchgeführt werden. Eine unsachgemäße Installation kann zu einem Stromschlag, zu einem Feuer oder zum Auslaufen von Wasser führen.
2. Die Installation muss gemäß den Installationsanweisungen vorgenommen werden. Eine unsachgemäße Installation kann zu einem Stromschlag, zu einem Feuer oder zum Auslaufen von Wasser führen. (In Nordamerika darf die Installation ausschließlich gemäß den Anforderungen der NEC und CEC durch zugelassene Personen durchgeführt werden.)
3. Kontaktieren Sie einen zugelassenen Service-Techniker zur Reparatur oder Wartung dieses Geräts. Das Gerät muss gemäß nationalen Verkabelungsvorschriften installiert werden.
4. Verwenden Sie lediglich die mitgelieferten Zubehör- und Ersatzteile sowie die angegebenen Werkzeuge für die Installation. Die Nutzung von nicht-standardmäßigen Bauteilen kann zu Wasserlecks, Stromschlag, Brand und zum Ausfall des Geräts führen.
5. Installieren Sie das Gerät an einem stabilen Ort, der das Gewicht des Geräts tragen kann. Falls der ausgewählte Ort das Gewicht des Geräts nicht tragen kann oder die Installation nicht ordnungsgemäß durchgeführt wird, kann das Gerät herabfallen und zu schweren Verletzungen und Schäden führen.
6. Installieren Sie die Ablaufleitung gemäß den Anweisungen in dieser Anleitung. Eine unsachgemäße Ablaufleitung kann zu Wasserschäden an Ihrem Haus und Eigentum führen.
7. Bei Geräten mit einer elektrischen Zusatzheizung darf das Gerät nicht in einem Umkreis von 1 m rund um brennbarem Material installiert werden.
8. Falls sich entzündbares Gas rund um das Gerät ansammelt, kann dies zu einem Brand führen.
9. Schalten Sie den Strom nicht ein, bevor alle Arbeiten abgeschlossen wurden.

10. Wenn Sie die Klimaanlage bewegen oder versetzen, wenden Sie sich für die Trennung und erneute Installation des Geräts an einen erfahrenen Service-Techniker.
11. Um zu erfahren, wie das Gerät an der Halterung montiert wird, lesen Sie bitte die Informationen in den Abschnitten „Installation des Innengeräts“ und „Installation des Außengeräts“.

Hinweis zu Fluorgasen (gilt nicht für das Gerät mit R290-Kältemittel)

1. Dieses Klimagerät enthält Fluortreibhausgase. Spezifische Informationen zum Gastyp und zur Menge finden Sie auf dem entsprechenden Aufkleber auf dem Gerät selbst oder in der Gebrauchsanleitung/auf dem Produktdatenblatt in der Verpackung des Außengeräts. (nur Produkte für die Europäische Union).
2. Aufbau, Service, Wartung und Reparatur des Geräts müssen durch einen zertifizierten Techniker durchgeführt werden.
3. Der Abbau und das Recycling des Produkts müssen von einem zertifizierten Techniker durchgeführt werden.
4. Bei Geräten, die Fluortreibhausgase von über 5 Tonnen CO₂ oder mehr enthalten, jedoch nicht mehr als 50 Tonnen CO₂: Sollte das System über ein Leckerkennungssystem verfügen, so ist es mindestens alle 24 Monate auf Lecks zu überprüfen.
5. Wenn das Gerät auf Lecks überprüft wird, wird eine ordentliche Aufzeichnung aller Prüfungen dringend empfohlen.

WARNUNG bei der Nutzung von Kältemittel R32/R290

- Wenn ein entflammbares Kältemittel genutzt wird, ist das Gerät an einem gut belüfteten Ort zu lagern, an dem die Raumgröße der für den Betrieb vorgegebenen Raumgröße entspricht.
Bei Modellen mit Kältemittel R32:
Das Gerät ist an einem Ort zu installieren, zu betreiben

und zu lagern, dessen Fläche mehr als 4 m² beträgt. Bei Geräten mit Kältemittel R290 ist das Gerät an einem Ort zu installieren, zu betreiben und zu lagern, dessen Fläche wie folgt beträgt:

Einheiten mit ≤ 9000 Btu/h: 13 m²

Einheiten mit $>9\ 000$ Btu/h und $\leq 12\ 000$ Btu/h: 17 m²

Einheiten mit $>12\ 000$ Btu/h und $\leq 18\ 000$ Btu/h: 26 m²

Einheiten mit $>18\ 000$ Btu/h und $\leq 24\ 000$ Btu/h: 35 m²

- Wiederverwendbare mechanische Anschlüsse und Schraubverbindungen sind in Innenbereichen nicht erlaubt. (EN-Standardanforderungen).
- Im Innenbereich verwendete mechanische Anschlüsse müssen einen Nennwert von höchstens 3g/Jahr bei 25 % des maximal erlaubten Drucks haben. Wenn mechanische Anschlüsse im Innenbereich wiederverwendet werden, sind die Versiegelungsbauteile zu erneuern. Wenn Schraubverbindungen im Innenbereich wiederverwendet werden, ist das Schraubbauteil zu erneuern. (UL-Standardanforderungen)
- Wenn mechanische Anschlüsse im Innenbereich wiederverwendet werden, sind die Versiegelungsbauteile zu erneuern. Wenn Schraubverbindungen im Innenbereich wiederverwendet werden, ist das Schraubbauteil zu erneuern. (IEC-Standardanforderungen)
- Im Innenbereich verwendete mechanische Anschlüsse müssen ISO 14903 entsprechen.

Europäische Entsorgungsrichtlinien

Diese Markierung auf dem Produkt oder deren Wortlaut zeigt an, dass Elektro- und Elektronik-Altgeräte nicht mit Haushaltsabfall vermischt werden dürfen.



Ordnungsgemäße Entsorgung dieses Produkts
(Elektro- und Elektronik-Altgeräte)



Dieses Gerät enthält Kältemittel und sonstige potenzielle Gefahrenstoffe. Bei der Entsorgung dieses Geräts schreibt das Gesetz eine spezielle Sammlung und Behandlung vor. Entsorgen Sie dieses Gerät nicht als Hausmüll oder ungetrennten Abfall.

Bei der Entsorgung dieses Geräts haben Sie folgende Optionen:

- Die Entsorgung des Geräts bei vorgesehenen städtischen Sammelstellen für Elektroaltgeräte.
- Wenn Sie ein neues Produkt kaufen, nimmt der Händler das alte Gerät kostenfrei zurück.
- Der Hersteller wird das alte Gerät kostenfrei zurücknehmen.
- Verkaufen Sie das Gerät an zertifizierte Schrottmethallhändler.



HINWEIS

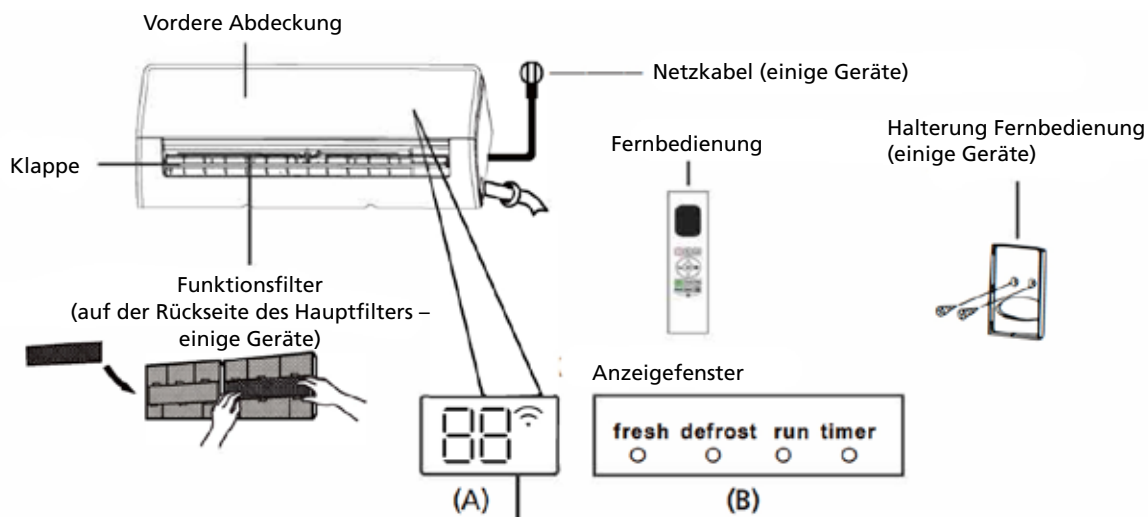
Die Entsorgung dieses Geräts im Wald oder einer anderen natürlichen Umgebung gefährdet Ihre Gesundheit und ist schlecht für die Umwelt. Gefahrenstoffe können in das Grundwasser laufen und in die Nahrungskette gelangen.

B GERÄTESPEZIFIKATIONEN UND FUNKTIONEN

Anzeige Innengerät

HINWEIS: Die verschiedenen Modelle haben unterschiedliche Vorderabdeckungen und Anzeigefenster. Nicht alle nachstehend beschriebenen Anzeigecodes sind für die von Ihnen erworbene Klimaanlage verfügbar. Bitte überprüfen Sie das Anzeigefenster des von Ihnen erworbenen Innengeräts.

Abbildungen in dieser Gebrauchsanleitung dienen lediglich der Erklärung. Die tatsächliche Form Ihres Innengeräts kann geringfügig abweichen. Das tatsächliche Design hat Vorrang.



"fresh" wenn FRESH und UV-C-Lampe (falls vorhanden) aktiviert sind (einige Geräte)

"defrost" wenn DEFROST aktiviert ist.

"run" wenn das Gerät eingeschaltet ist.

"timer" wenn TIMER eingestellt ist.

"Wi-Fi" wenn Funksteuerung aktiviert ist (einige Geräte).

"88" Zeigt Temperatur, Betriebsmodus und Fehlercodes an:

"00" 3 Sekunden lang, wenn:

- TIMER ON eingestellt ist (falls das Gerät ausgeschaltet ist, bleibt **"00"** an, wenn TIMER ON eingestellt ist).
- Funktionen FRESH, UV-C lamp, SWING, TURBO, ECO oder SILENCE sind eingeschaltet

- "OF" 3 Sekunden lang, wenn:
 - TIMER OFF eingestellt ist
 - Funktionen FRESH, UV-C-Lampe, SWING, TURBO, ECO oder SILENCE sind ausgeschaltet.
- "dF" beim Abtauen
- "FP" wenn 8 °C-Heizfunktion eingeschaltet ist (einige Geräte).
- "CL" wenn Active Clean-Funktion eingeschaltet ist (bei Inverter-Split-Typ)
wenn Selbstreinigung des Geräts läuft (bei Typ mit fester Geschwindigkeit).

Betriebstemperatur

Wenn Ihre Klimaanlage außerhalb folgender Temperaturbereiche genutzt wird, können bestimmte Sicherheitsschutzfunktionen aktiviert werden und zur Abschaltung des Geräts führen.

Inverter-Split-Typ

	COOL-Modus	HEAT-Modus	DRY-Modus
Raumtemperatur	16 °C - 32 °C	0 °C - 30 °C	10 °C - 32 °C
Außentemperatur	0 °C - 50 °C	-15 °C - 30 °C	0 °C - 50 °C
	-15 °C - 50 °C (bei Modellen mit Niedrigtemp.- Kühlsystemen)		
	0 °C - 52 °C (bei speziellen Tropenmodellen)		0 °C - 52 °C (bei speziellen Tropenmodellen)

FÜR AUSSENGERÄTE MIT ELEKTRISCHER ZUSATZHEIZUNG

Bei Außentemperaturen von unter 0 °C empfehlen wir dringend, das Gerät jederzeit eingesteckt zu lassen, um eine nahtlose, fortwährende Leistungsfähigkeit zu gewährleisten.

Typ mit fester Geschwindigkeit

	COOL-Modus	HEAT-Modus	DRY-Modus
Raumtemperatur	16 °C - 32 °C	0 °C - 30 °C	10 °C - 32 °C
Außentemperatur	18 °C - 43 °C	-7 °C - 24 °C	11 °C - 43 °C
	-7 °C - 43 °C (bei Modellen mit Niedrigtemp.-Kühlsyste- men)		18 °C - 43 °C
	18 °C - 52 °C (bei speziellen Tropenmodellen)		18 °C - 52 °C (bei speziellen Tropenmodellen)

HINWEIS: Relative Raumluftfeuchtigkeit von unter 80 %. Falls die Klimaanlage über diesem Wert betrieben wird, kann es auf der Oberfläche der Klimaanlage zur Bildung von Kondenswasser kommen. Bitte stellen Sie den vertikalen Lüftungsschlitz auf den maximalen Winkel (vertikal zum Boden) und den Lüftermodus auf HIGH ein.

Um die Leistung Ihres Geräts zu optimieren, treffen Sie folgende Maßnahmen:

- Halten Sie Türen und Fenster geschlossen.
- Begrenzen Sie den Energieverbrauch durch Nutzung der TIMER ON- und TIMER OFF-Funktion.
- Blockieren Sie nicht die Ein- und Auslässe.
- Inspizieren und reinigen Sie regelmäßig die Luftfilter.

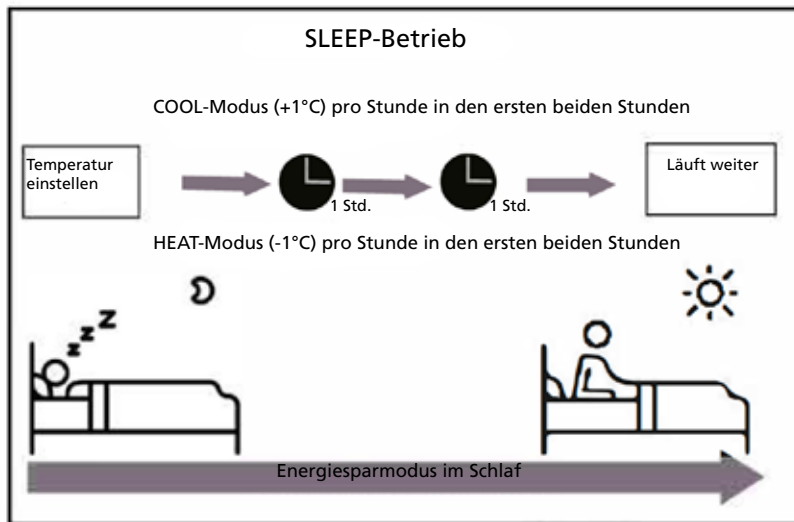
Eine Anleitung zur Nutzung der Infrarotfernbedienung ist nicht mitgeliefert. Nicht alle Funktionen sind für die Klimaanlage verfügbar. Bitte prüfen Sie die Anzeige auf dem Innengerät und auf der Fernbedienung des gekauften Geräts.

Andere Funktionen

- **Auto-Neustart (einige Geräte)**
Bei einem Stromausfall des Geräts wird es automatisch mit den vorherigen Einstellungen neu starten, sobald die Stromversorgung wiederhergestellt wurde.
- **Anti-Schimmel (einige Geräte)**
Wenn das Gerät aus dem COOL-, AUTO (COOL)- oder DRY-Modus ausgeschaltet wird, wird die Klimaanlage weiterhin mit sehr geringer Leistung weiterlaufen, um Kondenswasser zu trocknen und die Schimmelbildung zu verhindern.
- **Funksteuerung (einige Geräte)**
Die Funksteuerung ermöglicht die Steuerung Ihrer Klimaanlage über Ihr Handy und eine Funkverbindung. Der Zugang auf, den Austausch und die Wartung des USB-Geräts müssen durch Fachleute durchgeführt werden.
- **Louver Angle Memory (einige Geräte)**
Wenn Sie Ihr Gerät einschalten, wird der Lüftungsschlitz automatisch in den vorherigen Winkel zurückgesetzt.
- **Active Clean-Funktion (einige Geräte)**
 - Die Active Clean-Technologie wäscht Staub weg, der am Wärmetauscher haftet, indem sie automatisch tiefriert und den Frost dann schnell auftaut. Es ertönt ein Piepton. Der Active Clean-Betrieb wird genutzt, um mehr Kondenswasser zu generieren, um den Reinigungseffekt zu verbessern. Die Kaltluft wird herausgeblasen. Nach der Reinigung läuft das interne Luftrad mit Heißluft weiter, um den Verdampfer luftzutrocknen, womit den Innenbereich sauber gehalten wird.
 - Wenn diese Funktion aktiviert ist, zeigt das Anzeigefenster des Innengeräts „CL“ an. Nach 20 bis 130 Minuten wird das Gerät automatisch abgeschaltet und die Active Clean-Funktion abgebrochen.
 - Bei einigen Geräten wird das System einen Reinigungsprozess mit hoher Temperatur starten. Dabei ist die Temperatur aus dem Luftauslass sehr hoch. Bitte halten Sie sich davon fern. Dies führt dementsprechend zu einem Anstieg der Raumtemperatur.
- **Breeze Away (einige Geräte)**
Diese Funktion verhindert, dass der Luftstrom direkt auf Ihren Körper bläst, und sorgt für eine sanfte Kühle.
- **Refrigerant Leakage Detection (einige Geräte)**
Das Innengerät zeigt automatisch „ELOC“ an oder die LED-Anzeigeleuchten blinken (modellabhängig), wenn es ein Kältemittelleck entdeckt.

- **SLEEP-Funktion**

Die SLEEP-Funktion wird verwendet, um den Energieverbrauch zu verringern, während Sie schlafen (und Sie benötigen nicht die gleichen Temperatureinstellungen, um sich wohlfühlen). Diese Funktion kann nur über die Fernbedienung aktiviert werden. Und die SLEEP-Funktion ist nicht im FAN- oder DRY-Modus verfügbar. Drücken Sie die SLEEP-Taste, wenn Sie schlafengehen. Im COOL-Modus erhöht das Gerät nach einer Stunde die Temperatur um 1 °C und um weitere 1 °C nach einer weiteren Stunde. Im HEAT-Modus senkt das Gerät nach einer Stunde die Temperatur um 1 °C und um weitere 1 °C nach einer weiteren Stunde. Die SLEEP-Funktion wird nach 8 Stunden angehalten und das System läuft mit der letzten Einstellung weiter.



HINWEIS: Bei Multi-Split-Klimaanlagen sind folgende Funktionen nicht verfügbar: Active Clean, Silence, Breeze Away, Refrigerant Leakage Detection und Eco-Funktion.

Einstellung des Luftstromwinkels

Einstellung des vertikalen Luftstromwinkels

Während das Gerät eingeschaltet ist, drücken Sie die SWING/DIRECT-Taste auf der Fernbedienung, um die Ausrichtung (vertikaler Winkel) des Luftstroms einzustellen. Details hierzu finden Sie in der Gebrauchsanleitung der Fernbedienung.

HINWEIS ZU LÜFTUNGSSCHLITZWINKEL

Stellen Sie den Lüftungsschlitze im COOL- oder DRY-Modus nicht über einen längeren Zeitraum auf einen zu vertikalen Winkel ein. Dies kann dazu führen, dass Wasser auf dem Lüftungsschlitzeblatt kondensiert und auf Ihren Boden oder Ihre Möbelstücke tropft.

Wenn Sie den Lüftungsschlitze im COOL- oder HEAT-Modus auf einen zu vertikalen Winkel einstellen, kann die Leistung des Geräts aufgrund des eingeschränkten Luftstroms verringert werden.

HINWEIS: Gemäß den relativen Standardanforderungen stellen Sie den vertikalen Lüftungsschlitze im HeizungsKapazität-Testmodus auf den maximalen Winkel.

Einstellung des horizontalen Luftstromwinkels

Der horizontale Luftstromwinkel muss manuell eingestellt werden. Greifen Sie die Ableitstab (siehe Abb. B) und passen Sie diese manuell in die bevorzugte Richtung. Bei einigen Einheiten kann der horizontale Luftstrom über die Fernbedienung eingestellt werden. Siehe die Gebrauchsanleitung der Fernbedienung.

Manueller Betrieb (ohne Fernbedienung)

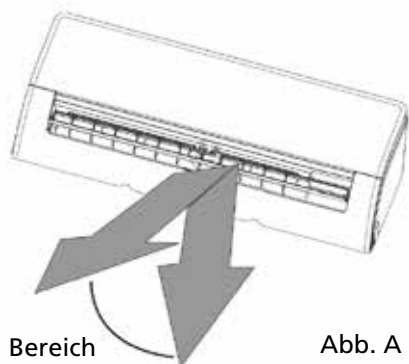


VORSICHT

Die MANUAL CONTROL-Taste ist nur zu Testzwecken und für den Notbetrieb vorgesehen. Bitte nutzen Sie diese Funktion nicht, sofern die Fernbedienung nicht verloren gegangen und es nicht absolut notwendig ist. Um den normalen Betrieb wieder aufzunehmen, verwenden Sie die Fernbedienung, um das Gerät einzuschalten. Das Gerät muss vor dem manuellen Betrieb ausgeschaltet werden.

Um Ihr Gerät manuell zu betreiben:

1. Öffnen Sie die vordere Abdeckung des Innengeräts.
2. Suchen Sie die MANUAL CONTROL-Taste an der rechten Seite des Geräts.
3. Drücken Sie die MANUAL CONTROL-Taste einmal, um den FORCED AUTO-Modus zu aktivieren.
4. Drücken Sie die MANUAL CONTROL-Taste erneut, um den FORCED COOLING-Modus zu aktivieren.
5. Drücken Sie die MANUAL CONTROL-Taste ein drittes Mal, um das Gerät auszuschalten.
6. Schließen Sie die vordere Abdeckung.

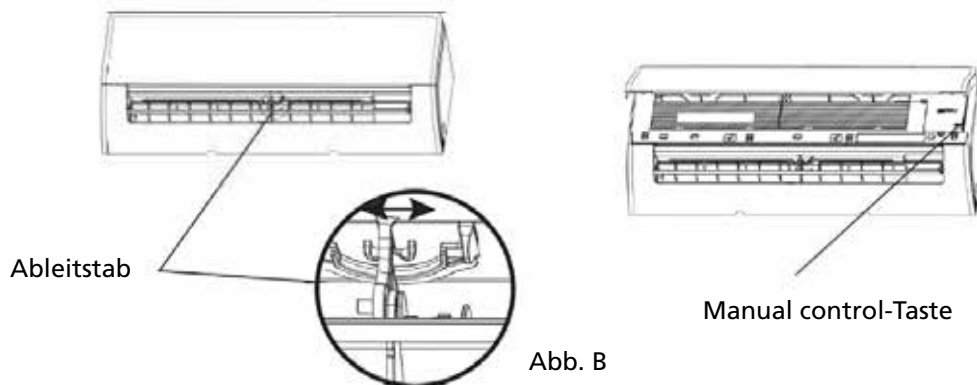


HINWEIS: Bewegen Sie den Lüftungsschlitze nicht per Hand. Hierdurch wird der Lüftungsschlitze desynchronisiert. In diesem Fall schalten Sie das Gerät aus und trennen Sie es einige Sekunden vom Strom, bevor Sie das Gerät neu starten. Hierdurch wird der Lüftungsschlitze zurückgesetzt.



VORSICHT

Stecken Sie Ihre Finger nicht in oder in die Nähe des Lüfters und die Ansaugseite des Geräts. Der Hochgeschwindigkeitslüfter im Inneren des Geräts kann Verletzungen verursachen.



C REINIGUNG UND WARTUNG

Reinigung des Innengeräts



VOR DER REINIGUNG ODER WARTUNG

SCHALTEN SIE IHRE KLIMAAANLAGE VOR DER REINIGUNG ODER WARTUNG IMMER AB UND TRENNEN SIE DIESE VOM STROMNETZ.



VORSICHT

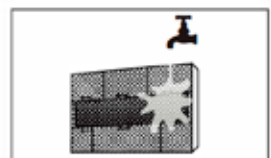
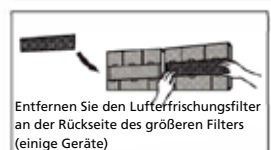
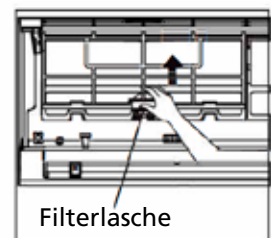
Verwenden Sie lediglich ein weiches, trockenes Tuch, um das Gerät abzuwischen. Falls das Gerät besonders schmutzig ist, können Sie ein mit warmem Wasser getränktes Tuch verwenden, um es abzuwischen.

- Verwenden Sie keine Chemikalien oder chemisch behandelte Tücher zur Reinigung des Geräts
- Verwenden Sie kein Waschbenzin, Farbverdünner, Polierpulver oder sonstige Lösungsmittel zur Reinigung des Geräts. Dies kann zu Rissen oder zur Verformung der Plastikoberfläche führen.
- Verwenden Sie kein Wasser mit einer Temperatur von über 40 °C zur Reinigung der vorderen Abdeckung. Hierdurch kann sich die Abdeckung verformen oder verfärben.

Reinigung des Luftfilters

Eine verstopfte Klimaanlage kann die Kühleffizienz Ihres Geräts verringern und auch schlecht für Ihre Gesundheit sein. Achten Sie darauf, den Filter alle zwei Wochen zu reinigen.

1. Heben Sie die vordere Abdeckung des Innengeräts an.
2. Drücken Sie zuerst auf die Lasche am Ende des Filters, um das Schloss zu lösen. Heben Sie ihn an und ziehen Sie ihn in Ihre Richtung.
3. Ziehen Sie den Filter nun heraus.
4. Falls der Filter mit einem kleinen Lufterfrischungsfiler versehen ist, lösen Sie diesen vom größeren Filter.
Reinigen Sie diesen Lufterfrischungsfiler mit einem tragbaren Staubsauger.
5. Reinigen Sie den großen Filter mit warmen Seifenwasser.
Achten Sie darauf, ein mildes Reinigungsmittel zu verwenden.
6. Spülen Sie den Filter mit frischem Wasser aus und schütteln Sie überschüssiges Wasser heraus.
7. Lassen Sie ihn an einem kühlen, trockenen Ort trocknen und setzen Sie ihm nicht dem direkten Sonnenlicht aus.
8. Wenn er trocken ist, bringen Sie den Lufterfrischungsfiler wieder am großen Filter an und schieben Sie diesen danach wieder in das Innengerät.
9. Schließen Sie die vordere Abdeckung des Innengeräts.



VORSICHT

Den Lufterfrischungsfiler (Plasma) mindestens 10 Minuten nach Abschalten des Geräts nicht berühren.



VORSICHT

- Schalten Sie das Gerät ab und trennen Sie es vom Stromnetz, bevor Sie den Filter austauschen oder vor der Reinigung.
- Wenn Sie den Filter entfernen, berühren Sie keine Metallteile im Gerät. Sie können sich an den scharfen Metallkanten schneiden.
- Nutzen Sie kein Wasser zur Reinigung des Inneren des Innengeräts. Dies kann die Isolierung zerstören und zu einem Stromschlag führen.
- Setzen Sie den Filter beim Trocknen nicht direktem Sonnenlicht aus. Hierdurch kann der Filter schrumpfen. Die Abdeckung kann sich verformen und verfärben.

Luftfilter-Erinnerungen (optional)

Erinnerung an die Reinigung des Luftfilters

Nach einer Betriebsdauer von 240 Stunden blinkt „CL“ im Anzeigefenster des Innengeräts. Dies ist eine Erinnerung daran, den Filter zu reinigen. Nach 15 Sekunden wechselt das Gerät wieder zur vorherigen Anzeige zurück.

Um die Erinnerung zurückzusetzen, drücken Sie viermal die LED-Taste auf Ihrer Fernbedienung oder dreimal die MANUAL CONTROL-Taste. Falls Sie diese Erinnerung nicht zurücksetzen, wird die „CL“-Anzeige erneut blinken, wenn Sie das Gerät neu starten.

Erinnerung an den Austausch des Luftfilters

Nach einer Betriebsdauer von 2880 Stunden blinkt „nF“ im Anzeigefenster des Innengeräts. Dies ist eine Erinnerung daran, den Filter auszutauschen. Nach 15 Sekunden wechselt das Gerät wieder zur vorherigen Anzeige zurück.

Um die Erinnerung zurückzusetzen, drücken Sie viermal die LED-Taste auf Ihrer Fernbedienung oder dreimal die MANUAL CONTROL-Taste. Falls Sie diese Erinnerung nicht zurücksetzen, wird die „nF“-Anzeige erneut blinken, wenn Sie das Gerät neu starten.

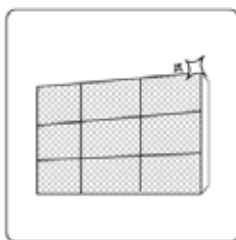


VORSICHT

- Jegliche Wartung und Reinigung des Außengeräts ist durch einen zugelassenen Händler oder einen lizenzierten Dienstleister durchzuführen.
- Jegliche Reparaturen am Gerät sind durch einen zugelassenen Händler oder einen lizenzierten Dienstleister durchzuführen.

Wartung – Lange Zeiträume der Nichtnutzung

Falls Sie beabsichtigen, Ihre Klimaanlage über einen längeren Zeitraum nicht zu nutzen, gehen Sie bitte wie folgt vor:



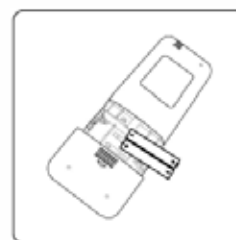
Reinigen Sie alle Filter.



Schalten Sie die FAN-Funktion ein, bis das Gerät vollständig getrocknet ist.



Schalten Sie das Gerät aus und trennen Sie es vom Stromnetz.



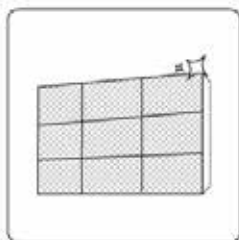
Entnehmen Sie die Batterien aus der Fernbedienung.

Wartung – Inspektion vor der Saison

Nach einem längeren Zeitraum der Nichtnutzung oder vor einem Zeitraum der regelmäßigen Nutzung, gehen Sie wie folgt vor:



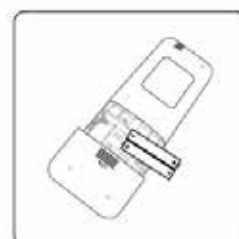
Auf beschädigte Drähte überprüfen



Alle Filter reinigen



Dichtigkeitsprüfung



Batterien austauschen



Stellen Sie sicher, dass alle Luftein- und -auslässe versperrt sind.

D FEHLERBEHEBUNG



SICHERHEITSVORKEHRUNGEN

Falls EINE der folgenden Bedingungen eintritt, schalten Sie das Gerät umgehend ab!

- Das Netzkabel ist beschädigt oder ungewöhnlich warm
- Sie riechen einen Brandgeruch
- Das Gerät gibt laute oder ungewöhnliche Geräusche von sich
- Eine Sicherung brennt durch oder der Schutzschalter wird regelmäßig ausgelöst
- Wasser oder andere Objekte fallen in das oder aus dem Gerät

VERSUCHEN SIE NICHT, DIES EIGENHÄNDIG ZU BEHEBEN! KONTAKTIEREN SIE UMGEHEND EINEN ZUGELASSENEN DIENSTLEISTER!

Allgemeine Probleme

Folgende Probleme sind keine Fehlfunktion und erfordern in den meisten Fällen keine Reparatur.

Problem	Mögliche Ursachen
Das Gerät schaltet sich nicht ein, wenn die EIN/AUS-Taste gedrückt wird	Das Gerät verfügt über eine dreiminütige Schutzfunktion, die ein Überhitzen des Geräts verhindert. Das Gerät kann nicht neu gestartet werden, solange die drei Minuten nach der Abschaltung nicht vergangen sind.
Das Gerät wechselt vom COOL/HEAT-Modus in den FAN-Modus	Das Gerät kann seine Einstellung ändern, um zu verhindern, dass sich Frost auf dem Gerät bildet. Sobald die Temperatur ansteigt, nimmt das Gerät den Betrieb im zuvor ausgewählten Modus wieder auf.
	Die eingestellte Temperatur wurde erreicht. An diesem Punkt schaltet das Gerät den Kompressor aus. Das Gerät setzt den Betrieb fort, wenn die Temperatur erneut schwankt.
Das Innengerät sondert weißen Dunst aus	In feuchten Regionen kann ein großer Temperaturunterschied zwischen der Raumluft und der klimatisierten Luft zur Bildung von weißem Dunst führen.
Sowohl das Innen- als auch das Außengerät sondern weißen Dunst aus.	Wenn das Gerät nach dem Abtauen im HEAT-Modus neu startet, kann aufgrund von Feuchtigkeit, die sich während des Abtauvorgangs gebildet hat, weißer Dunst abgesondert werden.
Das Innengerät macht Geräusche	Das Geräusch von rauschender Luft tritt auf, wenn die Klappe wieder in ihre Position zurückkehrt.
	Es kann zu einem Quietschen kommen, nachdem das Gerät im HEAT-Modus betrieben wurde, da sich die Plastikbauteile des Geräts ausdehnen und zusammenziehen.
Sowohl das Innen- als auch das Außengerät machen Geräusche	Leises Zischen während des Betriebs: Dies ist normal und wird durch das Kältemittel verursacht, das sowohl durch das Innen- als auch durch das Außengerät fließt.
	Leises Zischen, wenn das System startet, den Betrieb eingestellt hat, oder abtaut: Dieses Geräusch ist normal und wird verursacht, wenn das Kältemittel nicht mehr fließt oder die Flussrichtung ändert.
	Quietschen: Normales Ausdehnen und Zusammenziehen von Plastik- und Metallbauteilen, die durch Temperaturwechsel während des Betriebs verursacht werden, erzeugen ein Quietschen.
Das Außengerät macht Geräusche	Das Gerät macht verschiedene Geräusche, je nach aktuellem Betriebsmodus.
Staub kommt entweder aus dem Innen- oder dem Außengerät	Das Gerät kann über längere Zeiträume der Nichtnutzung Staub ansammeln, der ausgestoßen wird, sobald das Gerät eingeschaltet wird. Dies kann verringert werden, indem das Gerät abgedeckt wird, wenn es über einen längeren Zeitraum nicht genutzt wird.
Das Gerät sondert einen schlechten Geruch aus	Das Gerät kann Gerüche aus der Umgebung absorbieren (wie zum von Möbeln, Kochen, Zigaretten usw.), die während des Betriebs abgesondert werden.
	Die Filter des Geräts sind angestaubt und sollten gereinigt werden.
Der Lüfter des Außengeräts funktioniert nicht	Während des Betriebs wird die Lüftergeschwindigkeit gesteuert, um den Betrieb des Geräts zu optimieren.
Der Betrieb ist fehlerhaft, unvorhersehbar, oder das Gerät reagiert nicht	Interferenzen von Mobilfunkmasten und Funkverstärkern können zur einer Fehlfunktion des Geräts führen. Versuchen Sie in diesem Fall Folgendes: <ul style="list-style-type: none"> • Trennen Sie das Gerät von der Stromversorgung und schließen Sie es anschließend wieder an. • Drücken Sie die EIN/AUS-Taste auf der Fernbedienung, um den Betrieb neu zu starten.

HINWEIS: Sollte das Problem weiterhin bestehen, so wenden Sie sich an einen Händler vor Ort oder an Ihr nächstes Kundenservice-Center. Liefern Sie eine detaillierte Beschreibung der Fehlfunktion des Geräts sowie Ihre Modellnummer.

Fehlerbehebung

Sollte das Problem weiterhin bestehen, prüfen Sie bitte folgende Punkte, bevor Sie einen Reparaturservice kontaktieren.












Problem	Mögliche Ursachen	Lösung
Schlechte Kühlleistung	Die Temperatureinstellung ist möglicherweise höher als die Raumtemperatur	Verringern Sie die Temperatureinstellung
	Der Heizwandler am Innen- oder Außengerät ist verschmutzt	Reinigen Sie den betreffenden Heizwandler
	Der Luftfilter ist verschmutzt	Entnehmen Sie den Filter und reinigen Sie ihn gemäß den Anweisungen
	Der Lufteinlass oder -auslass an einem der Geräte ist verstopft	Schalten Sie das Gerät aus, beseitigen Sie die Verstopfung und schalten Sie das Gerät dann wieder ein
	Türen und Fenster sind geöffnet	Achten Sie darauf, dass alle Türen und Fenster während des Betriebs des Geräts geschlossen sind
	Übermäßige Hitze wird durch Sonnenlicht verursacht	Schließen Sie Fenster und Vorhänge während großer Hitze oder starker Sonneneinstrahlung
	Zu viele Wärmequellen im Raum (Personen, Computer, Elektronik usw.)	Verringern Sie die Anzahl der Wärmequellen
	Geringer Kältemittelstand aufgrund eines Lecks oder langfristiger Nutzung	Überprüfen Sie das Gerät auf Lecks, versiegeln sie es neu und füllen Sie das Kältemittel nach
	SILENCE-Funktion aktiviert (optionale Funktion)	Die SILENCE-Funktion kann die Produktleistung verringern, indem die Betriebshäufigkeit verringert wird. Schalten Sie die SILENCE-Funktion ab.
Das Gerät funktioniert nicht	Stromausfall	Warten Sie, bis die Stromversorgung wiederhergestellt wurde
	Der Strom ist abgeschaltet	Schalten Sie den Strom ein
	Die Sicherung ist durchgebrannt	Tauschen Sie die Sicherung aus
	Die Batterien in der Fernbedienung sind verbraucht	Tauschen Sie die Batterien aus
	Der dreiminütige Geräteschutz wurde aktiviert	Warten Sie drei Minuten, nachdem Sie das Gerät neu gestartet haben
	Der Timer ist aktiviert	Schalten Sie den Timer aus
Das Gerät schaltet sich regelmäßig ein und aus	Es ist zu viel oder zu wenig Kältemittel im System	Überprüfen Sie das Gerät auf Lecks und füllen Sie das System mit Kältemittel auf
	Inkompressibles Gas oder Feuchtigkeit ist in das System gedrungen.	Entleeren Sie das Gerät und füllen Sie das System mit Kältemittel auf
	Der Kompressor ist kaputt	Tauschen Sie den Kompressor aus
	Die Netzspannung ist zu hoch oder zu niedrig	Installieren Sie ein Manostat, um die Netzspannung zu regulieren
Schlechte Heizleistung	Die Außentemperatur ist besonders niedrig	Nutzen Sie ein zusätzliches Heizgerät
	Kalte Luft dringt durch Türen und Fenster	Achten Sie darauf, dass alle Türen und Fenster während der Nutzung geschlossen sind
	Geringer Kältemittelstand aufgrund eines Lecks oder langfristiger Nutzung	Überprüfen Sie das Gerät auf Lecks, versiegeln sie es neu und füllen Sie das Kältemittel nach

Anzeigeleuchten blinken durchgehend	Das Gerät kann den Betrieb einstellen oder weiterhin sicher laufen. Wenn die Anzeigeleuchten weiterhin blinken oder Fehlercodes eingeblendet werden, warten Sie ca. 10 Minuten. Das Problem löst sich möglicherweise selbst. Wenn nicht, trennen Sie das Gerät vom Stromnetz und schließen Sie es anschließend wieder an. Schalten Sie das Gerät ein. Sollte das Problem weiterhin bestehen, so trennen Sie das Gerät vom Stromnetz und wenden Sie sich an Ihr nächstes Kundenservice-Center.
Fehlercode wird angezeigt und beginnt mit folgenden Buchstaben im Anzeigefenster des Innengeräts: E(x), P(x), F(x) EH(xx), EL(xx), EC(xx) PH(xx), PL(xx), PC(xx)	

HINWEIS: Sollte das Problem weiterhin bestehen, nachdem Sie die obigen Prüfungen und Diagnosen durchgeführt haben, schalten Sie das Gerät unbedingt ab und kontaktieren Sie ein zugelassenes Service-Center.

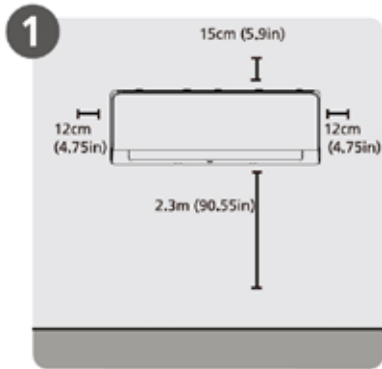
E ZUBEHÖR

Die Klimaanlage wird mit folgenden Zubehörteilen geliefert. Nutzen Sie alle Installations- und Zubehörteile zur Installation der Klimaanlage. Eine unsachgemäße Installation kann zu einem Wasserleck, einem Stromschlag, einem Brand oder einem Ausfall des Geräts führen. Die Gegenstände sind nicht mit der Klimaanlage mitgeliefert und müssen separat erworben werden.

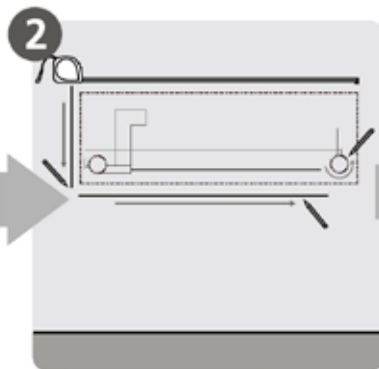
Bezeichnung des Zubehörteils	Anzahl (St.)	Design	Bezeichnung des Zubehörteils	Anzahl (St.)	Design
Anleitung	2~3		Fernbedienung	1	
Ablaufverbindungsstück (für Kühl- und Heizungsmodelle)	1		Batterie	2	
Dichtung (für Kühl- und Heizungsmodelle)	1		Halterung Fernbedienung (optional)	1	
Montageplatte	1		Befestigungsschraube für Fernbedienungshalterung (optional)	2	
Verankerung	5~8 (abhängig vom Modell)		Kleiner Filter (Muss bei der Installation des Geräts durch einen zugelassenen Techniker an der Rückseite des Hauptluftfilters angebracht werden)	1~2 (abhängig vom Modell)	
Befestigungsschraube für Montageplatte	5~8 (abhängig vom Modell)				

Name	Design	Anzahl (St.)
Kältemittel-Schnellverbindungsrohr		1
Geräuschdämmungspolster		2 (wird zur Ummantelung der Schnellverbindungen verwendet)
Isolierungshülle		2 (an den Schnellverbindungsstücken der Leitung anbringen)

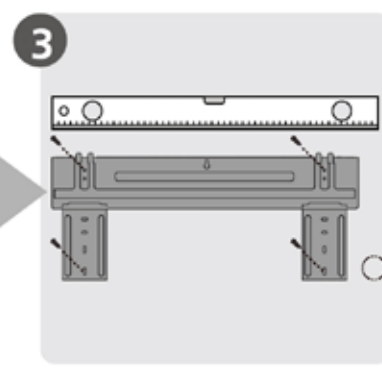
F INSTALLATIONSÜBERSICHT – INNENGERÄT



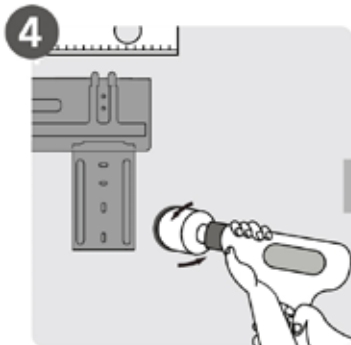
1. Wählen Sie eine Stelle für die Installation



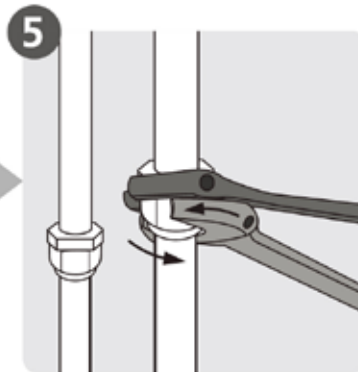
2. Bestimmen Sie eine Stelle für die Wandöffnung



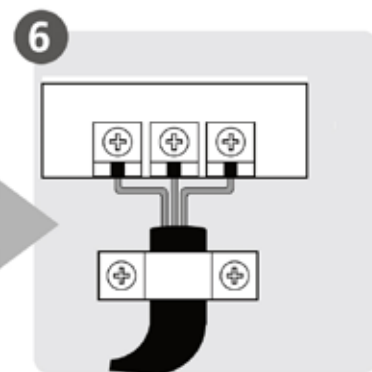
3. Bringen Sie die Montageplatte an



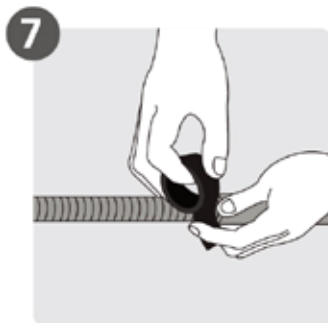
4. Bohren Sie die Wandöffnung



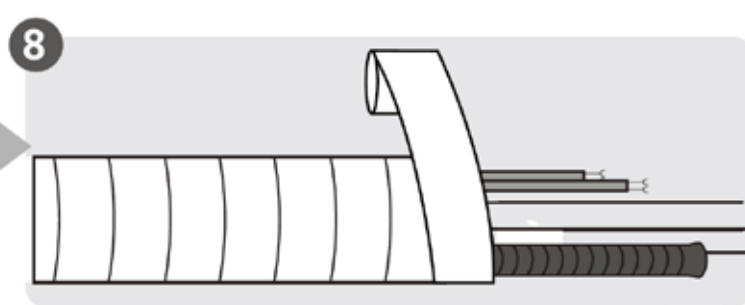
5. Schließen Sie die Leitung an



6. Schließen Sie die Drähte an
(gilt nicht für einige Orte in Nordamerika)



7. Bereiten Sie den Ablaufschlauch vor



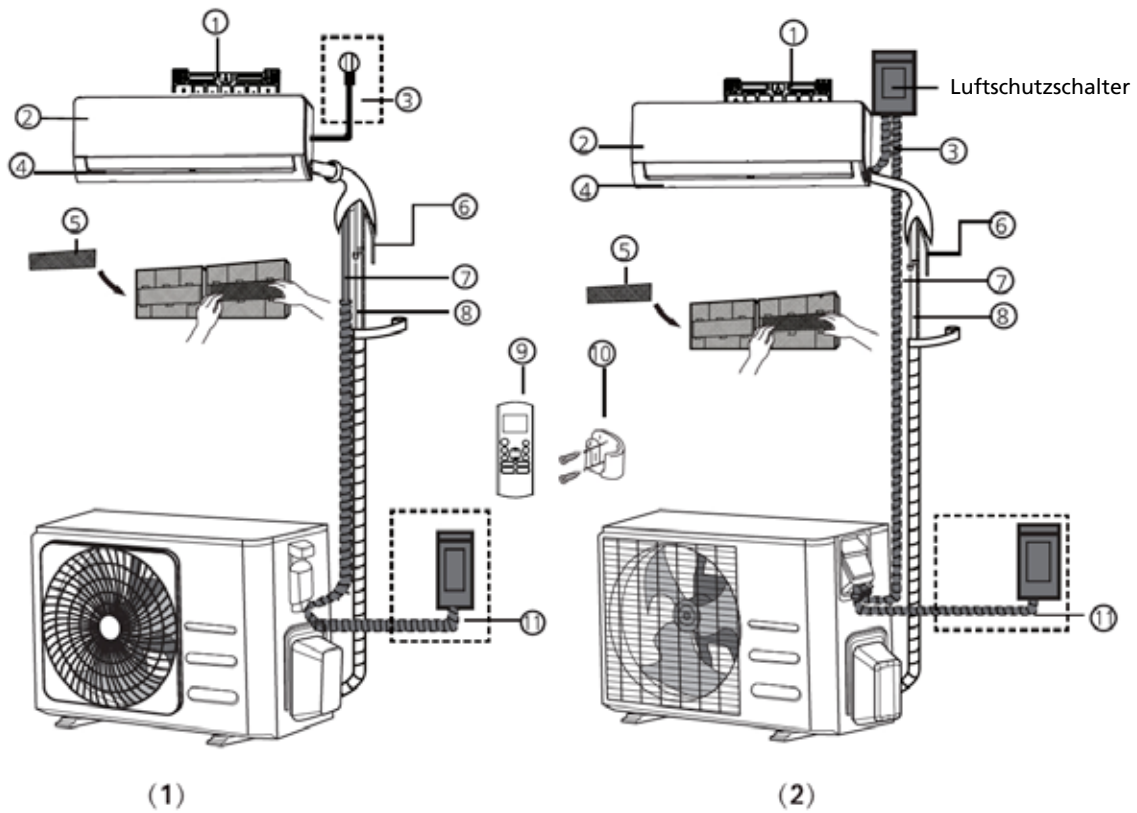
8. Umhüllen Sie Leitungen und Kabel
(gilt nicht für einige Orte in Nordamerika)



9. Montieren Sie das Innengerät

G GERÄTETEILE

HINWEIS: Die Installation muss gemäß den Anforderungen lokaler und nationaler Standards durchgeführt werden. Die Installation kann sich in verschiedenen Gebieten geringfügig unterscheiden.



- | | | |
|------------------------------|---|---|
| 1. Platte zur Wandmontage | 5. Funktionsfilter (auf der Rückseite des Hauptfilters – einige Geräte) | 9. Fernbedienung |
| 2. Vordere Abdeckung | 6. Ablaufleitung | 10. Fernbedienungshalterung (einige Geräte) |
| 3. Netzkabel (einige Geräte) | 7. Signalkabel | 11. Netzkabel Außengerät (einige Geräte) |
| 4. Klappe | 8. Kältemittelleitung | |



HINWEIS ZU ABBILDUNGEN

Abbildungen in dieser Gebrauchsanleitung dienen lediglich der Erklärung. Die tatsächliche Form Ihres Innengeräts kann geringfügig abweichen. Das tatsächliche Design hat Vorrang.

H INSTALLATION INNENGERÄT

Installationsanweisungen – Innengerät

Vor der Installation

Bevor Sie das Innengerät installieren, prüfen Sie das Etikett auf der Produktverpackung, um sicherzustellen, dass die Modellnummer des Innengeräts mit der Modellnummer des Außengeräts übereinstimmt.

Schritt 1: Wählen Sie eine Stelle für die Installation.

Vor der Installation des Innengeräts müssen Sie einen angemessenen Installationsort finden. Nachfolgend finden Sie Standards, die Ihnen bei der Wahl eines entsprechenden Ortes für das Gerät helfen werden.

Ein ordnungsgemäßer Installationsstandort erfüllt folgende Standards:

- Gute Luftzirkulation
- Angemessener Abfluss
- Geräusche des Geräts stören keine anderen Personen
- Fest und stabil – der Standort wird nicht vibrieren
- Stark genug, um das Gewicht des Geräts zu tragen
- Ein Standort mit einem Abstand von mindestens einem Meter zu allen anderen elektrischen Geräten (z. B. TV, Radio, Computer)

Installieren Sie das Gerät NICHT an folgenden Orten:

- In der Nähe von Wärmequellen, Dampf oder brennbarem Gas
- In der Nähe von entflammaren Gegenständen wie Vorhängen oder Kleidung
- In der Nähe von Hindernissen, welche die Luftzirkulation verhindern können
- In der Nähe der Türöffnung
- An einem Ort, der direkter Sonneneinstrahlung ausgesetzt ist

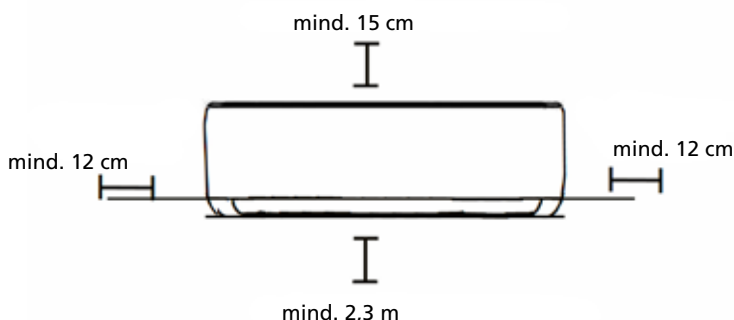


HINWEIS ZUR WANDÖFFNUNG

Falls keine feste Kältemittelleitung vorhanden ist:

Achten Sie bei der Auswahl einer Montageplatte darauf, ausreichend Platz für eine Wandöffnung für das Signalkabel und die Kältemittelleitung zu lassen, die mit dem Innen- und dem Außengerät verbunden werden (siehe Abschnitt „Wandöffnung für die Verbindungsleitung bohren“). Die Standardposition für alle Leitungen befindet sich an der rechten Seite des Innengeräts (mit Blick auf das Gerät). Das Gerät ermöglicht den Anschluss jedoch sowohl links als auch rechts.

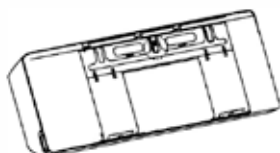
Siehe folgendes Diagramm, um einen ordnungsgemäßen Abstand von Wänden und Decken sicherzustellen:



Schritt 2: Montieren Sie die Montageplatte an der Wand.

Die Montageplatte ist die Vorrichtung, auf der das Innengerät montiert wird.

- Entfernen Sie die Schraube, welche die Montageplatte an der Rückseite des Innengeräts befestigt.



- Sichern Sie die Montageplatte mit den mitgelieferten Schrauben an der Wand. Stellen Sie sicher, dass die Montageplatte flach an der Wand anliegt.



HINWEIS ZU BETON- ODER BACKSTEINWÄNDEN

Falls die Wand aus Backstein, Beton oder ähnlichem Baustoff besteht, bohren Sie Löcher mit einem Durchmesser von 5 mm in die Wand und führen Sie die mitgelieferten Anker ein.

Sichern Sie die Montageplatte anschließend an der Wand, indem Sie die Schrauben direkt in den Klemmankern festziehen.

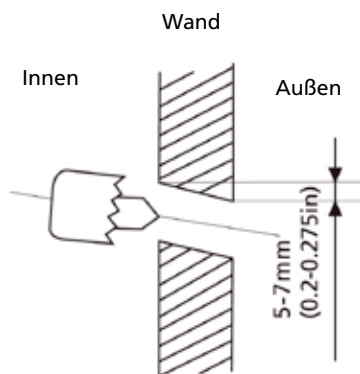
Schritt 3: Bohren Sie eine Wandöffnung für die Verbindungsleitung.

1. Bestimmen Sie die Stelle der Wandöffnung basierend auf der Position der Montageplatte. Siehe Abmessungen der Montageplatte.
2. Bohren Sie mit einem 65-mm- oder 90-mm-Bohraufsatz (je nach Modell) eine Öffnung in die Wand. Achten Sie darauf, dass die Öffnung in einem leicht nach unten geneigten Winkel gebohrt wird, damit das Außenende der Öffnung ca. 5 bis 7 mm niedriger liegt als das innere Ende. Hierdurch wird ein ordentlicher Abfluss des Wassers gewährleistet.
3. Platzieren Sie die Wandschutzmanschette in der Wandöffnung. Hierdurch werden die Kanten der Wandöffnung geschützt und diese nach Abschluss des Installationsprozesses abgedichtet.



VORSICHT

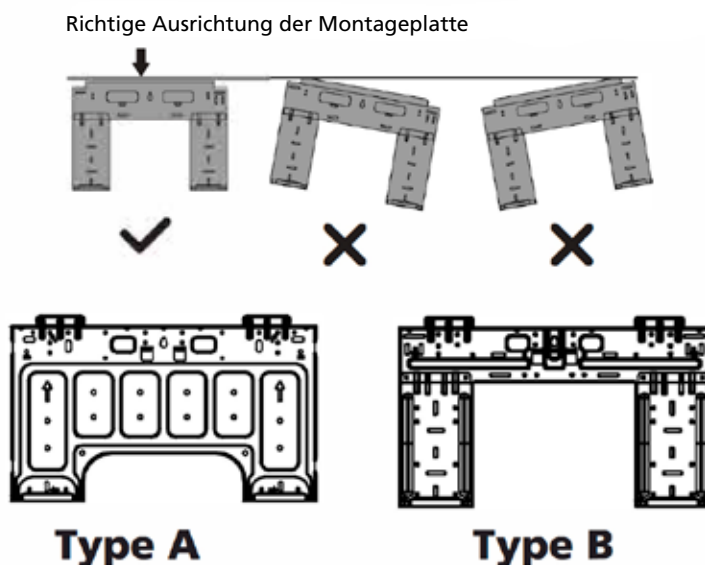
Wenn Sie die Wandöffnung bohren, achten Sie darauf, Drähte, Rohre und sonstige empfindliche Komponenten zu vermeiden.

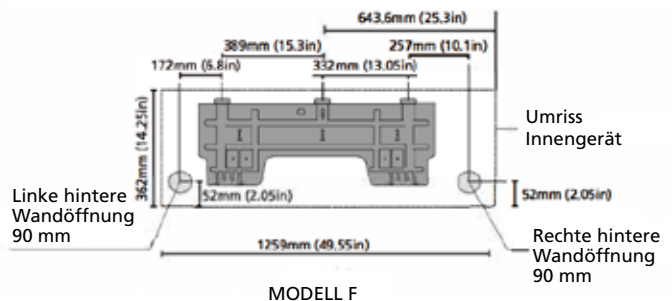
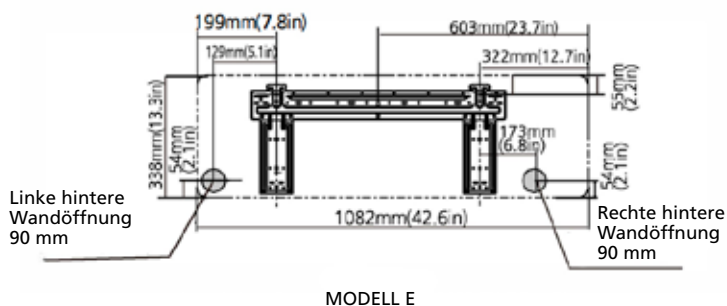
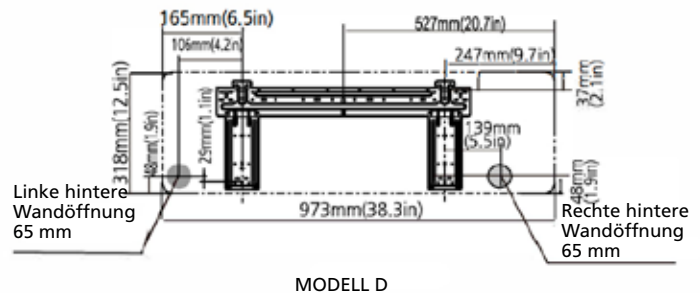
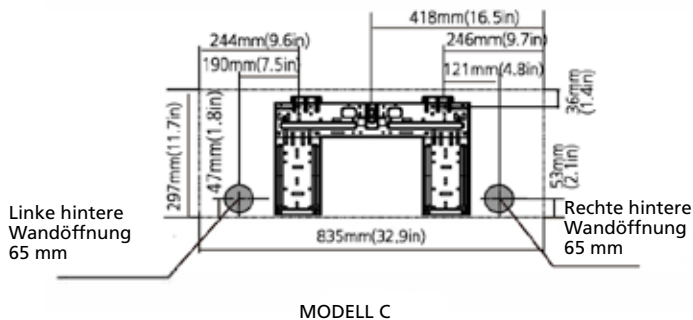
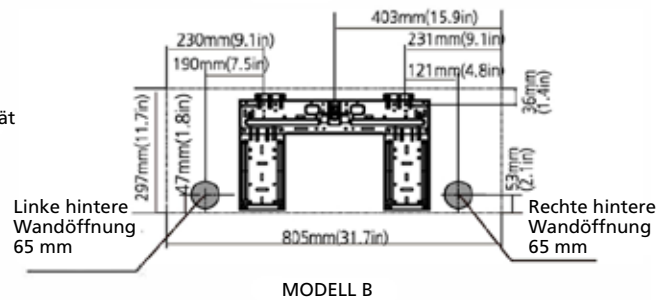
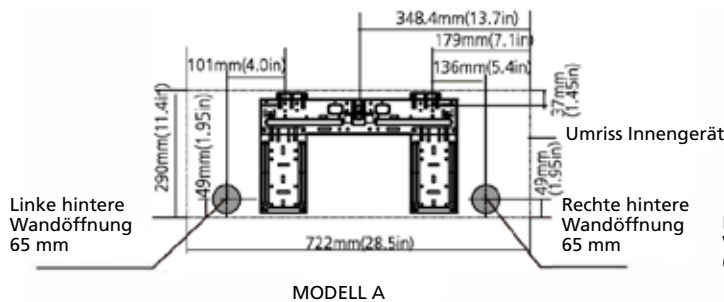


ABMESSUNGEN MONTAGEPLATTE

Die verschiedenen Modelle haben unterschiedliche Montageplatten. Für die verschiedenen Anpassungsanforderungen kann die Form der Montageplatte geringfügig abweichen.

Siehe zum Beispiel Typ A und Typ B:





HINWEIS

Im Falle einer Wandsteckdose auf der linken Seite ist ein zusätzliches Anschlusskit erforderlich (nicht im Lieferumfang enthalten).



HINWEIS

Wenn die Verbindungsleitung auf der Gasseite einen \varnothing von mindestens 16 mm hat, muss die Wandöffnung 90 mm betragen.

Schritt 4: Bereiten Sie die Kältemittelleitung vor.

Die Kältemittelleitung befindet sich im Inneren des Isolierschlauchs an der Geräterückseite. Sie müssen die Leitung vorbereiten, bevor Sie diese durch die Wandöffnung führen.

Gerät ist einstellbar

Bedenken Sie, dass die Haken an der Montageplatte kleiner sind als die Löcher an der Geräterückseite. Falls Sie nicht genügend Raum zum Anschließen von integrierten Leitungen am Innengerät haben, kann das Gerät je nach Modell links oder rechts um ca. 30-50 mm angepasst werden.

4.1 Benötigtes Werkzeug

Sie werden folgendes Werkzeug benötigen, um diese Installation ordnungsgemäß durchzuführen:

- 1x Schraub Schlüssel, 19 mm
- 1x Schraub Schlüssel, 22 / 24 mm
- 1x Schraub Schlüssel, 24 / 27 mm
- 1x Inbusschlüssel, 5 mm

1x Kreuzschraubendreher

1x Lecksuchspray oder alternativ Seifenlösung (Wasser-/Reinigungsmittel-Mischung)

4.2 Wichtige Informationen

- Befolgen Sie die detaillierten Anweisungen für den Anschluss der Kältemittelleitungen am Innengerät und am Außengerät. Wir können lediglich eine Garantie geben, wenn die Leitungen ordnungsgemäß, wie in den Anweisungen beschrieben, installiert werden.
- Entfernen Sie die Verschlusskappen und Pfropfen erst unmittelbar vor Anschluss der Leitungen.
- Um Lecks zu verhindern, stellen Sie sicher, dass die Schnelllöse-Schraubverbindungen absolut frei von Verschmutzungen sind. Feuchtigkeit oder Fremdkörper wirken sich nachteilig auf die Funktionsweise der Schnelllöseverbindungen aus, wodurch die Gefahr eines Kältemittellecks besteht (nicht von der Garantie abgedeckt).
- Installieren Sie Kältemittelleitungen im Außenbereich nur bei trockenem Wetter.
- Die Kältemittelleitungen dürfen nicht verlegt und anschließend überpflastert werden.
- Achten Sie darauf, dass das Kältemittel niemals in die Umwelt gelangen darf. Eine unsachgemäße Handhabung von Kältemittel kann gesundheitsschädlich sein. Tragen Sie stets Arbeitshandschuhe und eine Schutzbrille im Umgang mit Kältemittel.
- Rauchen Sie nicht während der Installationsarbeiten. Das Gerät darf niemals in Betrieb genommen werden, wenn die Kältemittelleitungen nicht angeschlossen wurden. Andernfalls wird das Gerät umgehend beschädigt.

Kältemittelleitungsanschlüsse
(beide Enden) :

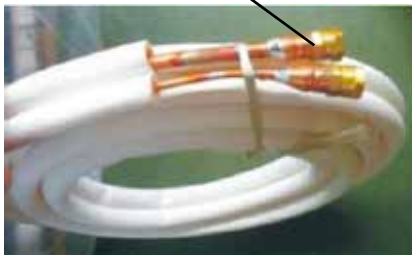


Fig. 4.5

- Die Schraubverbindungen dürfen nur mithilfe des entsprechenden Schraubenschlüssels festgezogen werden.

Kältemittelleitung Anschlüsse (beide Enden)

- Denken Sie daran, dass die Anschlüsse undicht sein können, wenn sie nicht mit genügend Drehmoment festgezogen werden. Falls sie jedoch mit zu viel Drehmoment festgezogen werden, können die Schraubverbindungen beschädigt werden. Falls Sie sich den Anschluss der Kältemittelleitungen nicht selbst zutrauen, müssen Sie Ihren Kundenservice oder einen Kältemittel-Dienstleister kontaktieren.

WICHTIG: Die EQ-Ventile sind nur für die einmalige Installation vorgesehen. Ihre Dichtheit kann nicht garantiert werden, wenn sie mehr als einmal installiert werden. Hierdurch wird zudem die Garantie verwirkt.

4.3 Anschluss der Kältemittelleitungen am Innengerät

1. Entfernen Sie die Plastikpfropfen vom Innengerät und von der entsprechenden Kältemittelleitung erst unmittelbar vor dem Anschluss.
2. Richten Sie die Kältemittelleitungen richtig aufeinander aus und achten Sie darauf, dass die Maße der angeschlossenen Kältemittelleitung identisch sind. Setzen Sie die Schraubverbindung auf den Kältemittelleitungen nur auf das Gewinde am Innengerät und ziehen Sie die ersten Umdrehungen per Hand fest.

WICHTIG Bevor Sie fortfahren, lesen Sie die folgenden Anweisungen aufmerksam durch.



Fig. 4.6

- Halten Sie die markierten Punkte „1“ mit einem Schraubenschlüssel und drehen Sie die Muttern nur an den markierten Punkten „2“ (Wählen Sie den angemessenen Schraubenschlüssel entsprechend den Abmessungen des Anschlusses). Siehe Abbildungen 4.7 und 4.8.

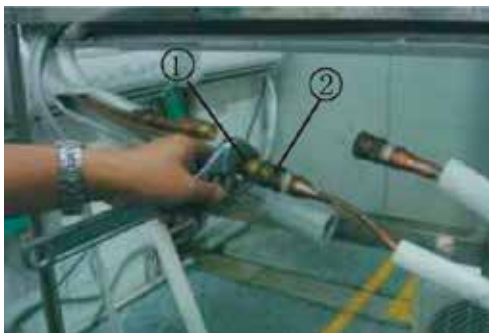


Fig. 4.7



Fig. 4.8

- Stellen Sie sicher, dass die Schraubverbindungen nicht abkanten, während Sie sie festziehen, und dass Sie nicht zu schnell arbeiten.

WICHTIG: Da die Verbindung anhand von Gewinderingen erfolgt, kann es zu einem Leck kommen, wenn Sie die Leitungen lösen und erneut verbinden. Hierdurch wird zudem die Garantie verwirkt.

- Nachdem der Anschluss vorgenommen wurde, verwenden Sie Klebeband, um die Kältemittelleitung und die Anschlusskabel gemeinsam zu umwickeln. Siehe Abbildung 4.9.



Fig. 4.9

6. Nachdem die Schnellanschlüsse vorgenommen wurden, führen Sie den Ablaufschlauch und die Kältemittelleitungen durch die Öffnung in der Wand, in aus Abb. 4.10 ersichtlich.

HINWEIS: Die Schnellverbindungsstücke müssen außerhalb des Raums platziert sein. Verwenden Sie eine Hülle, eine Abdeckung und Neopren, um die Wandöffnung zu versiegeln.



Fig. 4.10

7. Um zu verhindern, dass die Schnellverbindungsstücke der Luft ausgesetzt sind, sind die Schalldämpfungs pads während der Installation zu verwenden (Abb. 4.11).



Fig. 4.11

8. Umwickeln Sie die Schnellverbindungen mit den Schalldämpfpads und wickeln Sie die Pads so fest wie möglich (Abb. 6.12).



Fig. 4.12

9. Umwickeln Sie die Anschlüsse anschließend mit schwarzen Isoliermaterial am oberen, sichtbaren Teil, und verwenden Sie das weiße Isoliermaterial (in der Zubehörbox geliefert), um sie vollständig zu umwickeln (Abb. 6.13).



Fig. 4.13

- Verwenden Sie schließlich das Klebeband, um die Kältemittelleitung und die Anschlusskabel gemeinsam zu umwickeln.



HINWEIS ZU LEITUNGSWINKEL

Kältemittelleitungen können an der linken Rückseite herausgeführt werden (auf die Rückseite des Geräts blinkend).

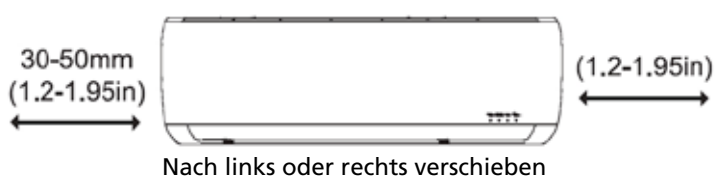


Fig. 4.4

Fig. 4.14



VORSICHT

Achten Sie besonders darauf, die Leitung nicht einzudellen oder zu beschädigen, wenn Sie sie vom Gerät wegbiegen. Jegliche Delle in der Leitung wirkt sich auf die Geräteleistung aus.

Schritt 5: Schließen Sie den Ablaufschlauch an.

Der Ablaufschlauch ist standardmäßig an der linken Geräteseite angebracht (mit Blick auf die Rückseite des Geräts). Er kann jedoch auch an der rechten Seite angebracht werden. Um einen ordentlichen Ablauf zu gewährleisten, befestigen Sie den Ablaufschlauch an der gleichen Seite, an der die Kältemittelleitung aus dem Gerät läuft.

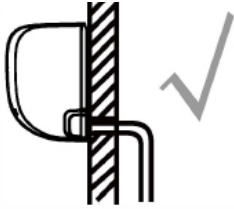
- Umwickeln Sie die Verbindungsstelle fest mit Teflonband ein, um eine gute Versiegelung zu gewährleisten und Lecks zu verhindern.

- Entnehmen Sie den Luftfilter und gießen Sie eine kleine Menge Wasser in die Ablaufschale, um sicherzustellen, dass das Wasser einwandfrei aus dem Gerät läuft.



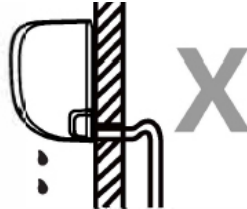
HINWEIS ZU PLATZIERUNG DES ABLAUFSCHLAUCHS

Achten Sie darauf, den Ablaufschlauch entsprechend folgender Abbildungen zu platzieren.



RICHTIG

Achten Sie darauf, dass der Ablaufschlauch keine Knicke oder Dellen aufweist, um einen ordnungsgemäßen Ablauf zu gewährleisten.



NICHT RICHTIG

Knicke im Ablaufschlauch verursachen Wasserfallen.



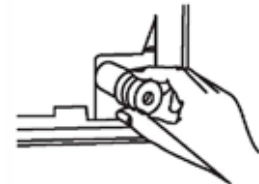
NICHT RICHTIG

Knicke im Ablaufschlauch verursachen Wasserfallen.



NICHT RICHTIG

Platzieren Sie das Ende des Ablaufschlauchs nicht in Wasser oder in Wassersammelbehältern. Hierdurch wird ein ordnungsgemäßer Ablauf verhindert.



Ungenutzte Ablauföffnung verschließen

Um ungewollte Lecks zu verhindern, müssen Sie die ungenutzte Ablauföffnung mit dem mitgelieferten Gummipfopfen verschließen.



BEVOR SIE ELEKTROARBEITEN DURCHFÜHREN, LESEN SIE DIESE VORSCHRIFTEN

1. Alle Kabelanschlüsse müssen lokalen und nationalen elektrischen Normen und Vorschriften entsprechen und von einem lizenzierten Elektriker vorgenommen werden.
2. Alle elektrischen Verbindungen müssen gemäß dem Elektroanschlussdiagramm auf der Abdeckung des Innen- und Außengeräts vorgenommen werden.
3. Im Falle eines schweren Sicherheitsproblems stellen Sie die Arbeiten umgehend ein. Erklären Sie dem Kunden Ihre Begründung und verweigern Sie die Installation des Geräts, bis das Sicherheitsproblem ordnungsgemäß gelöst wurde.
4. Die Stromspannung sollte innerhalb von 90-110 % der Nennspannung liegen. Eine unzureichende Stromversorgung kann zu Fehlfunktion, Stromschlag oder Brand führen.
5. Bei der Verbindung der Stromversorgung an einer festen Verkabelung müssen ein Überspannungsschutz und ein Hauptschalter installiert werden.
6. Bei der Verbindung der Stromversorgung an einer festen Verkabelung muss ein Schalter oder ein Schutzschalter, der alle Pole trennt und eine Kontakttrennung von mindestens 3 mm hat, in der festen Verkabelung vorhanden sein. Der qualifizierte Techniker muss einen zugelassenen Schutzschalter oder Schalter verwenden.
7. Schließen Sie das Gerät nur an einer Einzelsteckdose an. Schließen Sie kein anderes Gerät an dieser Steckdose an.

8. Achten Sie darauf, die Klimaanlage ordnungsgemäß zu erden.
9. Jedes Kabel muss fest angeschlossen sein. Eine lose Verkabelung kann eine Überhitzen des Anschlusses verursachen, was zu einer Fehlfunktion des Geräts oder einem möglichen Brand führen kann.
10. Verhindern Sie, dass Kabel die Kältemittelleitung, den Kompressor oder irgendein bewegliches Bauteil innerhalb des Geräts berühren oder darauf liegen.
11. Falls das Gerät mit einer elektrischen Zusatzheizung ausgestattet ist, muss es mit einem Abstand von mindestens 1 m zu brennbarem Material aufgestellt werden.
12. Um einen Stromschlag zu verhindern, berühren Sie niemals die elektrischen Komponenten kurz nachdem die Stromversorgung abgeschaltet wurde. Nachdem der Strom abgeschaltet wurde, warten Sie immer mindestens 10 Minuten, bevor Sie die elektrischen Komponenten berühren.



WARNUNG

Bevor Sie Elektro- oder Verdrahtungsarbeiten vornehmen, schalten Sie die Stromversorgung zum System ab.

Schritt 6: Anschluss von Signalkabel und Netzkabel

Das Signalkabel ermöglicht die Kommunikation zwischen dem Innen- und dem Außengerät. Sie müssen zuerst die richtige Kabelgröße wählen, bevor Sie es für den Anschluss vorbereiten.

HINWEIS: Der Kabelanschluss des Innengeräts wurde von Werk aus fertiggestellt.

Kabeltypen

- Innengerät-Netzkabel (falls zutreffend): H05VV-F oder H05V2V2-F
- Außengerät Netzkabel: H07RN-F oder H05RN-F
- Signalkabel: H07RN-F

Mindestquerschnitt von Netz- und Signalkabel (als Referenz)

Gerätenennstrom (A)	Nennquerschnitt (mm ²)
>3 und ≤6	0,75
>6 und ≤10	1
>10 und ≤16	1,5
>16 und ≤25	2,5
>25 und ≤32	4
>32 und ≤40	6

DIE RICHTIGE KABELGRÖSSE WÄHLEN

Die erforderliche Größe des Netzkabels, des Signalkabels, der Sicherung und des Schalters wird durch den maximalen Strom des Geräts bestimmt. Der Maximalstrom ist auf dem Typenschild an der Seitenwand des Geräts angegeben. Siehe diesen Typenschild, um das richtige Kabel, die richtige Sicherung oder den richtigen Schalter zu wählen.

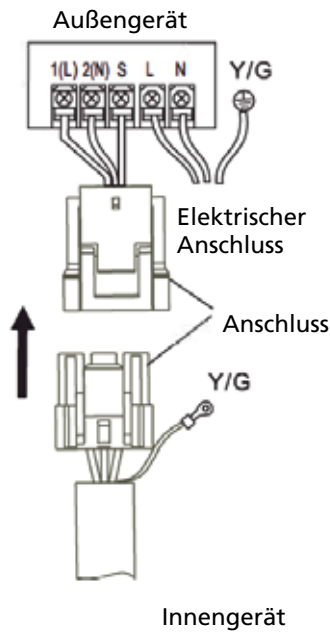


WARNUNG

Jegliche Verkabelung muss streng gemäß dem Verdrahtungsdiagramm an der Rückseite der vorderen Abdeckung des Innengeräts vorgenommen werden.

Die Kabelverbindung zwischen Innen- und Außengerät:

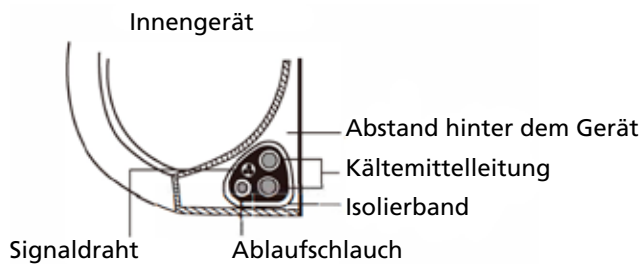
Richten Sie die beiden Stecker aufeinander aus und stecken Sie sie ineinander, bis sie hörbar einrasten. Der Y/G-Draht ist einzeln zu verbinden. Sichern Sie das Kabel mit einer Kabelklemme auf dem Steuerbrett.



Schritt 7: Leitungen und Kabel isolieren

Bevor Sie die Leitungen, den Ablaufschlauch und das Signalkabel durch die Wandöffnung führen, müssen Sie diese bündeln, um Platz zu sparen, sie schützen und isolieren (gilt nicht für Nordamerika).

1. Bündeln Sie den Ablaufschlauch, die Kältemittelleitungen und das Signalkabel wie unten abgebildet:



DER ABLAUSCHLAUCH MUSS SICH UNTEN BEFINDEN

Achten Sie darauf, dass sich der Ablaufschlauch unten im Bündel befindet. Wenn der Ablaufschlauch auf dem Bündel liegt, kann der Auffangbehälter überlaufen, was zu Brand oder Wasserschäden führen kann.

VERDREHEN SIE DAS SIGNALKABEL NICHT MIT ANDEREN DRÄHTEN

Wenn Sie diese Elemente miteinander bündeln, verdrehen oder kreuzen Sie das Signalkabel nicht mit anderen Kabeln.

2. Befestigen Sie den Ablaufschlauch mithilfe von Klebeband an der Unterseite der Kältemittelleitungen.
3. Wickeln Sie das Signalkabel, die Kältemittelleitungen und den Ablaufschlauch mithilfe von Isolierband fest zusammen. Überprüfen Sie erneut, dass alle Elemente gebündelt sind.

WICKELN SIE NICHT DIE LEITUNGEN EIN

Wenn Sie das Bündel umwickeln, halten Sie die Enden der Leitungen frei. Sie müssen am Ende des Installationsprozesses zur Dichtigkeitsprüfung darauf zugreifen können (siehe Abschnitt „Elektrische und Dichtigkeitsprüfung“ in dieser Gebrauchsanleitung).

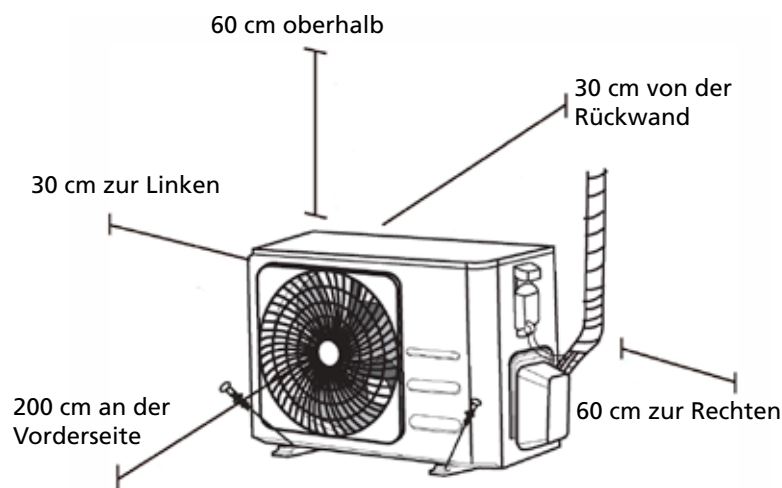
Schritt 8: Montage des Innengeräts

Wenn Sie eine neue Verbindungsleitung am Außengerät montieren, gehen Sie wie folgt vor:

1. Wenn Sie die Kältemittelleitung bereits durch die Wandöffnung geführt haben, fahren Sie mit Schritt 4 fort.
2. Überprüfen Sie andernfalls erneut, ob die Enden der Kältemittelleitungen versiegelt sind, um zu verhindern, dass Schmutz oder Fremdkörper in die Leitungen gelangen.
3. Führen Sie das umwickelte Bündel aus Kältemittelleitungen, Ablaufschlauch und Signalkabel vorsichtig durch die Wandöffnung.
4. Hängen Sie die Oberseite des Innengeräts am oberen Haken der Montageplatte ein.
5. Überprüfen Sie, ob das Gerät richtig an der Montageplatte befestigt ist, indem Sie leicht auf die linke und rechte Seite des Geräts drücken. Das Gerät sollte nicht wackeln oder verschoben werden.
6. Drücken Sie die untere Hälfte des Geräts mit gleichmäßigem Druck herunter. Drücken Sie weiter, bis das Gerät in die Haken entlang der unteren Montageplatte einrastet.
7. Überprüfen Sie erneut, ob das Gerät richtig befestigt ist, indem Sie leicht auf die linke und rechte Seite des Geräts drücken.

I INSTALLATION AUßENGERÄT

Installieren Sie das Gerät entsprechend lokaler Normen und Vorschriften. Diese können sich von Region zu Region geringfügig unterscheiden.



Installationsanweisungen – Außengerät

Schritt 1: Wählen Sie eine Stelle für die Installation.

Vor der Installation des Außengeräts müssen Sie einen angemessenen Installationsort finden. Nachfolgend finden Sie Standards, die Ihnen bei der Wahl eines entsprechenden Ortes für das Gerät helfen werden.

Ein ordnungsgemäßer Installationsstandort erfüllt folgende Standards:

- Erfüllen Sie alle räumlichen Anforderungen unter den Installationsraumanforderungen oben.
- Gute Luftzirkulation und Belüftung
- Fest und stabil – der Installationsort kann das Gerät tragen und vibriert nicht
- Geräusche des Geräts stören keine anderen Personen
- Vor verlängerter direkter Sonneneinstrahlung oder Regen schützen
- Wenn Schneefall vorhergesagt wurde, heben Sie das Gerät über den Basissockel, um Eisbildung und eine Beschädigung der Spule zu verhindern. Montieren Sie das Gerät über der durchschnittlichen Schneefallhöhe der Region. Die Mindesthöhe muss 45 cm betragen.

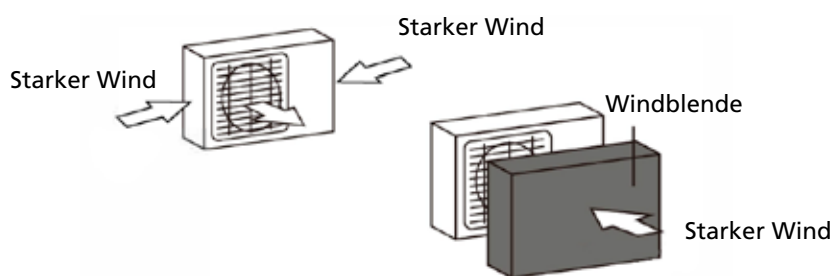
Installieren Sie das Gerät NICHT an folgenden Orten:

- In der Nähe eines Hindernisses, welches den Luftein- und auslass behindert
- In der Nähe öffentlicher Straßen, von Menschenmassen oder wo Geräusche des Geräts andere stören
- In der Nähe von Tieren oder Pflanzen, die durch den Heißluftausstoß geschädigt oder beschädigt werden können
- In der Nähe von brennbarem Gas
- An einem Ort mit hohem Staubvorkommen
- An einem Ort mit übermäßig hohem Salzgehalt in der Luft

BESONDERE BERÜCKSICHTIGUNGEN BEI EXTREMEN WETTERBEDINGUNGEN

Falls das Gerät starkem Wind ausgesetzt ist:

Installieren Sie das Gerät so, dass der Luftauslasslüfter in einem Winkel von 90° zur Windrichtung ausgerichtet ist. Bauen Sie bei Bedarf eine Barriere vor dem Gerät, um es vor extrem starken Winden zu schützen. Siehe Abbildungen unten.



Falls das Gerät starkem Regen oder Schnee ausgesetzt ist:

Bauen Sie einen Schutz über dem Gerät, um es vor Regen oder Schnee zu schützen. Achten Sie darauf, den Luftstrom rund um das Gerät nicht zu behindern.

Falls das Gerät regelmäßig Salzlufte (am Meer) ausgesetzt ist:

Nutzen Sie ein Außengerät, das besonders korrosionsbeständig gebaut wurde.

Schritt 2: Installation des Ablaufverbindungsstücks (nur Gerät mit Heizpumpe)

Bevor Sie das Außengerät befestigen, müssen Sie das Ablaufverbindungsstück an der Unterseite des Geräts anbringen. Beachten Sie, dass es zwei Arten von Ablaufverbindungsstücken gibt, abhängig von der Art von Außengerät.

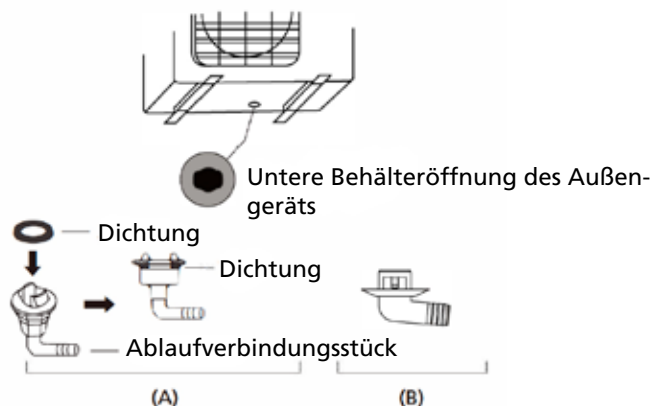
Falls das Ablaufverbindungsstück mit einer Gummidichtung geliefert wird (siehe Abb. A), gehen Sie wie folgt vor:

1. Setzen Sie die Gummidichtung auf das Ende des Ablaufverbindungsstücks, der am Außengerät angeschlossen wird.
2. Stecken Sie das Ablaufverbindungsstück in die Öffnung im Bodenauffangbehälter des Geräts.
3. Drehen Sie das Ablaufverbindungsstück um 90°, bis es zur Vorderseite des Geräts hin ausgerichtet einrastet.
4. Verbinden Sie die Ablaufschlauchverlängerung (nicht mitgeliefert) mit dem Ablaufverbindungsstück, um das Wasser aus dem Gerät im Heizmodus umzuleiten.

Falls das Ablaufverbindungsstück keine Gummidichtung umfasst (siehe Abb. B), gehen Sie wie folgt vor:

1. Stecken Sie das Ablaufverbindungsstück in die Öffnung im Bodenauffangbehälter des Geräts. Das Ablaufverbindungsstück wird einrasten.

2. Verbinden Sie die Ablaufschlauchverlängerung (nicht mitgeliefert) mit dem Ablaufverbindungsstück, um das Wasser aus dem Gerät im Heizmodus umzuleiten.



IN KALTEN GEGENDEN

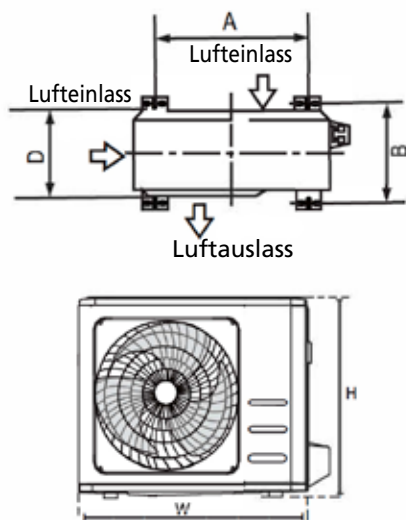
Achten Sie in kalten Gegenden darauf, dass der Ablaufschlauch so senkrecht wie möglich ausgerichtet ist, um einen schnellen Wasserablass zu gewährleisten. Falls das Wasser zu langsam abfließt, kann es im Schlauch gefrieren und das Gerät fluten.

Schritt 3: Außengerät verankern

Das Außengerät kann mithilfe eines Bolzens (M10) am Boden oder an einer wandmontierten Klammer verankert werden. Bereiten Sie den Installationsboden des Geräts gemäß den nachstehenden Abmessungen vor.

ABMESSUNGEN ZUR GERÄTEMONTAGE

Nachfolgend finden Sie eine Liste der verschiedenen Außengerätegrößen und des Abstands zwischen ihren Montagefüßen. Bereiten Sie den Installationsboden des Geräts gemäß den nachstehenden Abmessungen vor.



Abmessungen Außengerät (mm) BxHxT	Montageabmessungen Abstand A (mm)	Montageabmessungen Abstand B (mm)
681 x 434 x 285	460	292
700 x 550 x 270	450	260
700 x 550 x 275	450	260
720 x 495 x 270	452	255
728 x 555 x 300	452	302
765 x 555 x 303	452	286
770 x 555 x 300	487	298
805 x 554 x 330	511	317
800 x 554 x 333	514	340
845 x 702 x 363	540	350
890 x 673 x 342	663	354
946 x 810 x 420	673	403
946 x 810 x 410	673	403

Falls Sie das Gerät am Boden oder auf einer Betonmontageplattform installieren möchten, gehen Sie wie folgt vor:

1. Markieren Sie die Positionen für vier Dehnschrauben basierend auf den Abmessungen.
2. Bohren Sie Löcher für die Dehnschrauben vor.
3. Setzen Sie eine Mutter auf das Ende jeder Dehnschraube.
4. Schlagen Sie die Dehnschrauben mit einem Hammer in die vorgebohrten Löcher.
5. Entfernen Sie die Muttern von den Dehnschrauben und setzen Sie das Außengerät auf die Schrauben.
6. Setzen Sie eine Unterlegscheibe auf jede Dehnschraube und anschließend die Muttern wieder auf.
7. Schrauben Sie jede Mutter mit einem Schraubenschlüssel fest, bis sie gut passt.



WARNUNG

Wenn Sie in Beton bohren, wird jederzeit das Tragen eines Augenschutzes empfohlen.

Falls Sie das Gerät an einer Wandhalterung anbringen möchten, gehen Sie wie folgt vor:



VORSICHT

Achten Sie darauf, dass die Wand aus festem Backstein, Beton oder einem ähnlich starken Baustoff gebaut ist. Die Wand muss mindestens das Vierfache Gewicht des Geräts tragen können.

1. Markieren Sie die Position der Klemmlöcher basierend auf den Abmessungen.
2. Bohren Sie Löcher für die Dehnschrauben vor.
3. Setzen Sie eine Unterlegscheibe und eine Mutter auf das Ende jeder Dehnschraube.
4. Führen Sie die Dehnschrauben durch die Löcher in den Montageklemmen, richten Sie die Montageklemmen aus und schlagen Sie die Dehnschrauben mit einem Hammer in die Wand.
5. Überprüfen Sie, ob die Montageklemmen waagrecht sind.
6. Heben Sie das Gerät an und stellen Sie die Montagefüße auf Klemmen.
7. Schrauben Sie das Gerät fest an die Klemmen.
8. Falls erlaubt, installieren Sie das Gerät mit Gummidichtungen, um Vibrationen und Lärm zu verringern.

Schritt 4: Anschluss von Signal- und Netzkabeln

Die Anschlussklemme des Außengeräts wird durch deine Kabelabdeckung an der Geräteseite geschützt. Ein umfassendes Verdrahtungsdiagramm finden Sie an der Innenseite der Kabelabdeckung.



WARNUNG

Bevor Sie Elektro- oder Verdrahtungsarbeiten vornehmen, schalten Sie die Stromversorgung zum System ab.

1. Bereiten Sie das Kabel für den Anschluss vor:

NUTZUNG DES RICHTIGEN KABELS

Bitte wählen Sie das richtige Kabel entsprechend dem Abschnitt „Kabeltypen“.

DIE RICHTIGE KABELGRÖSSE WÄHLEN

Die erforderliche Größe des Netzkabels, des Signalkabels, der Sicherung und des Schalters wird durch den maximalen Strom des Geräts bestimmt. Der Maximalstrom ist auf dem Typenschild an der Seitenwand des Geräts angegeben.

- a. Ziehen Sie die Gummiummantelung mithilfe einer Abisolierzange von beiden Enden des Kabels und legen Sie ca. 40 mm der Drähte frei.
- b. Ziehen Sie die Isolierung von den Drahtenden ab.
- c. Crimpen Sie die U-Klemmen an den Drahtenden mit einem Drahtcrimper.

ACHTEN SIE AUF DEN STROMFÜHRENDEN DRAHT

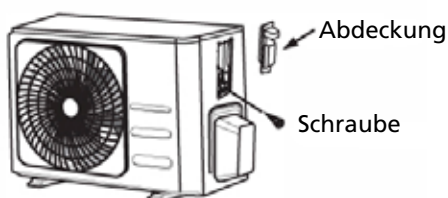
Achten Sie beim Crimpen der Drähte darauf, dass Sie den stromführenden Draht („L“) von den anderen Drähten unterscheiden.



WARNUNG

Jegliche Verkabelungsarbeiten müssen streng gemäß dem Verdrahtungsdiagramm im Inneren der Kabelabdeckung des Außengeräts vorgenommen werden.

2. Schrauben Sie die Kabelabdeckung ab und entnehmen Sie sie.
3. Lösen Sie Kabelklemme unterhalb der Klemmleiste und legen Sie sie zur Seite.
4. Schließen Sie den Draht entsprechend dem Verdrahtungsdiagramm an und schrauben Sie die U-Klemme jedes Drahts an den entsprechenden Anschluss.
5. Nachdem Sie geprüft haben, dass jede Verbindung gesichert ist, bilden Sie die Drähte zu Schleifen, um zu verhindern, dass Regenwasser in den Anschluss fließt.
6. Befestigen Sie das Kabel mithilfe der Kabelklemme am Gerät. Schrauben Sie die Kabelklemme fest.
7. Isolieren Sie nicht genutzte Drähte mit PVC-Elektroband. Verlegen Sie diese so, dass sie keine elektrischen oder Metallbauteile berühren.
8. Setzen Sie die Kabelabdeckung wieder auf die Geräteseite und schrauben Sie sie fest.



HINWEIS: Falls die Kabelklemme wie folgt aussieht, wählen Sie bitte die jeweilige Öffnung entsprechend dem Kabeldurchmesser.

Wenn das Kabel nicht fest genug befestigt werden kann, verwenden Sie die Schließe, um es festzuklemmen.



Wenn das Kabel nicht fest genug befestigt werden kann, verwenden Sie die SchlieÙe, um es festzuklemmen.

HINWEIS: Nachdem die Anschlüsse hergestellt wurden, bringen Sie die Drahtanschlüsse an den richtigen Stellen, wie unten abgebildet, an. Andernfalls wird die Kabelabdeckung angehoben..



X



X



✓

Bei Multityp-Modellen:



✓

Ein-Doppel



✓

Ein-Drei

J KÄLTEMITTELEITUNGSVERBINDUNG

Anschluss der Kältemittelleitung am Außengerät

VORSICHT: Tragen Sie zu Ihrer Sicherheit immer eine Schutzbrille und Arbeitshandschuhe, wenn Sie die Leitungen anschließen.

HINWEIS: Alle Abbildungen dienen lediglich der Erklärung. Die tatsächliche Form des erworbenen Außengeräts kann geringfügig abweichen.

1. Entnehmen Sie zuerst den Wasserbehälter am Außengerät, wie aus Abb. 6.1 ersichtlich.

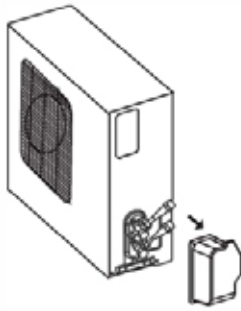


Fig. 6.1

Bei Multityp-Modellen:



Ein-Doppel



Ein-Drei

2. Entfernen Sie die Plastikpfropfen vom Außengerät und von den entsprechenden Kältemittelleitungen erst unmittelbar vor dem Anschluss (Abb. 6.2).



Fig. 6.2

3. Richten Sie die Kältemittelleitungen so auf die Ventile aus, dass sie nicht unter Zugspannung stehen. Setzen Sie die Schraubverbindung auf der Kältemittelleitung nur auf das Gewinde am Außengerät und ziehen Sie die ersten Umdrehungen per Hand fest (Abb. 6.3).

HINWEIS: Die Kältemittelleitungen müssen mit so wenig Zugspannung wie möglich an die Ventile am Außengerät angeschlossen werden.

WICHTIG: Bevor Sie fortfahren, lesen Sie die folgenden Anweisungen aufmerksam durch.



Fig. 6.3

4. Ziehen Sie nun mithilfe des Schraubenschlüssels zuerst die untere Schraubverbindung und anschließend die obere Schraubverbindung fest. Halten Sie die markierten Punkte „1“ mit einem Schraubenschlüssel und drehen Sie die Muttern nur an den markierten Punkten „2“ (Wählen Sie den angemessenen Schraubenschlüssel entsprechend den Abmessungen des Anschlusses) (Abb. 6.4).
- Stellen Sie sicher, dass die Schraubverbindungen nicht abkanten, während Sie sie festziehen, und dass Sie nicht zu schnell arbeiten. Auf der nächsten Seite finden Sie die richtigen Drehmomentwerte.

WICHTIG: Da die Verbindung anhand von Gewinderingen erfolgt, kann es zu einem Leck kommen, wenn Sie die Leitungen lösen und erneut verbinden. Hierdurch wird zudem die Garantie verwirkt.

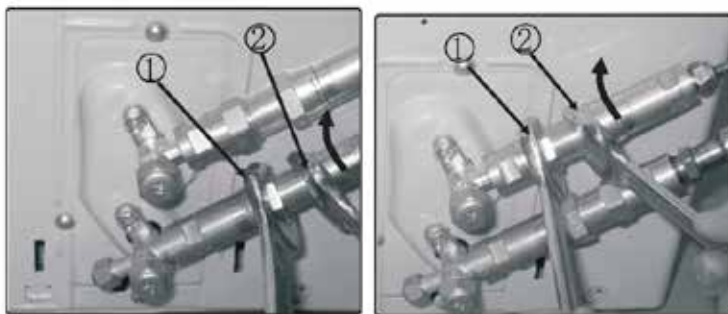


Fig. 6.4

Kopplungsgröße (letzten 2 Teilenummern)	Pound-Force-Fuß (1 bf-ft)	Newtonmeter (Nm)	Kilogramm-Force-Meter (kgf-m)
06 (9,5 mm)		24.4 - 27.1	2.4 - 2.7
09 (12,7 mm)	30 - 35	40.6 - 47.4	4.1 - 4.8
12 (19,1 mm)	45 - 50	61.0 - 67.7	6.2 - 6.9
16 (25,4 mm)	60 - 65	81.3 - 88.1	8.2 - 8.9

Überprüfen Sie nach Abschluss der Schritte 1 bis 4 mithilfe eines Lecksuchsprays oder einer Seifenlösung, dass alle Verbindungen dicht sind. Sollte es zur Blasenbildung kommen, hat das System ein Leck und müssen die Schraubverbindungen erneut mithilfe des Schraubenschlüssel festgezogen werden.

5. Entfernen Sie nun die Abdeckung des oberen Ventils mithilfe eines 19-mm-Schraubenschlüssels. Öffnen Sie das Ventil, indem Sie es mit einem 5-mm-Inbusschlüssel so weit wie möglich im Gegenuhrzeigersinn drehen. Das Ventil ist nun offen. Sollte das Ventil nicht vollständig geöffnet sein, so funktioniert das System möglicherweise nicht richtig und kann es beschädigt werden. Schrauben Sie die Abdeckung wieder auf das obere Ventil und ziehen Sie es fest, um sicherzustellen, dass es richtig abdichtet. Siehe Abbildung 6.5.

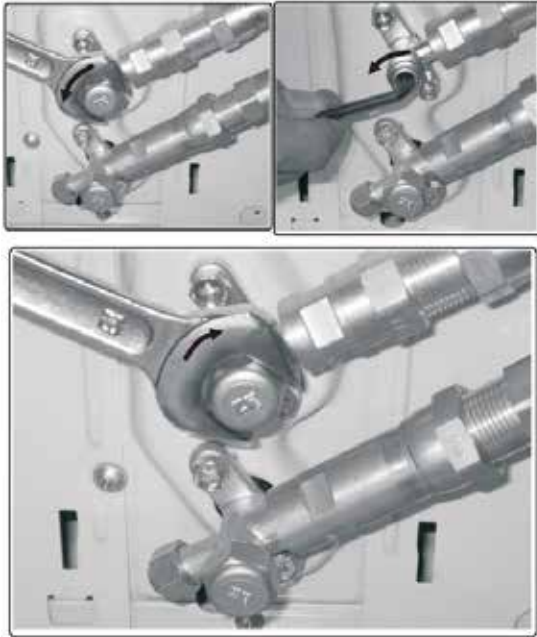


Fig. 6.5

6. Entfernen Sie nun die Abdeckung des unteren Ventils mithilfe eines 19-mm-Schraubenschlüssels. Öffnen Sie das Ventil, indem Sie es mit einem 5-mm-Inbusschlüssel so weit wie möglich im Gegenuhrzeigersinn drehen. Das Ventil ist nun offen. Sollte das Ventil nicht vollständig geöffnet sein, so funktioniert das System möglicherweise nicht richtig und kann es beschädigt werden. Schrauben Sie die Abdeckung wieder auf das untere Ventil und ziehen Sie es fest, um sicherzustellen, dass es richtig abdichtet. Siehe Abbildung 6.6..

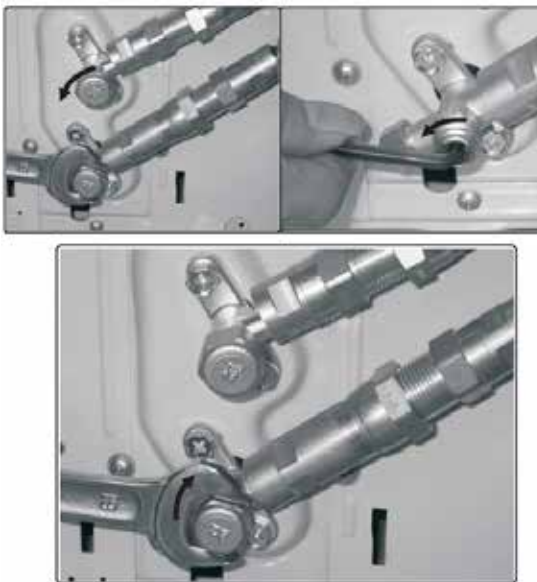


Fig. 6.6

Wichtig! Der konische Ring auf dem Ventil erfüllt mit den Dichtungen in den Pfropfen eine wichtig Abdichtungsfunktion. Stellen Sie sicher, dass der Kegel nicht beschädigt wird und dass der Pfropfen frei von Staub und Schmutz ist.

7. Überprüfen Sie nach Abschluss der Schritte 1 bis 6 mithilfe eines Lecksuchsprays oder einer Seifenlösung, dass alle Verbindungen dicht sind. Sollte es zur Blasenbildung kommen, hat das

System ein Leck und müssen die Schraubverbindungen erneut mithilfe des Schraubenschlüssel festgezogen werden.

8. Nehmen Sie das Gerät so in Betrieb, dass sich der Betriebsdruck im Geräteinneren aufbaut.

Überprüfen Sie erneut alle Verbindungen auf Anzeichen von Lecks

a) im Kühlmodus

b) im Heizmodus.

Sollte es zur Blasenbildung kommen, hat das System ein Leck und müssen die Schraubverbindungen erneut mithilfe des Schraubenschlüssel festgezogen werden.

K ELEKTRISCHE UND GASDICHTIGKEITSPRÜFUNG

Vor dem Testlauf

Führen Sie erst einen Testlauf durch, nachdem folgende Schritte abgeschlossen wurden:

- Elektrische Sicherheitsprüfungen – Überprüfen Sie, ob das Elektrosystems des Geräts sicher und ist ordentlich betrieben wird.
- Gasdichtigkeitsprüfung – Überprüfen Sie alle Bördelmutterverbindungen und stellen Sie sicher, dass das System nicht undicht ist.
- Stellen Sie sicher, dass Gas- und Flüssigventile (Hoch- und Niederdruck) vollständig geöffnet sind.

Elektrische Sicherheitsprüfungen

Stellen Sie nach der Installation sicher, dass alle elektrischen Drähte gemäß lokalen und nationalen Vorschriften und entsprechend der Gebrauchsanleitung installiert wurden.

VOR DEM TESTLAUF

Erdungsarbeiten prüfen Messen Sie den Erdungswiderstand durch Sichtprüfung und mit einem Erdungswiderstandsmesser. Der Erdungswiderstand muss weniger als 0,10 betragen.

HINWEIS: Dies ist an einigen Orten in den USA möglicherweise nicht erforderlich.

WÄHREND DES TESTLAUFS

Überprüfung auf elektrische Lecks Verwenden Sie während des Testlaufs eine Elektrosonde und ein Multimeter, um eine umfassende elektrische Dichtigkeitsprüfung durchzuführen.

Falls ein elektrisches Leck entdeckt wird, schalten Sie das Gerät umgehend aus und rufen Sie einen lizenzierten Elektriker, um die Ursache für das Leck zu finden und zu beheben.

HINWEIS: Dies ist an einigen Orten in den USA möglicherweise nicht erforderlich.



WARNUNG – STROMSCHLAGGEFAHR

Alle Kabelanschlüsse müssen lokalen und nationalen elektrischen Normen entsprechen und von einem lizenzierten Techniker vorgenommen werden.

Gasdichtigkeitsprüfungen

Es gibt zwei Methoden, um nach Gaslecks zu suchen.

Seifenwassermethode

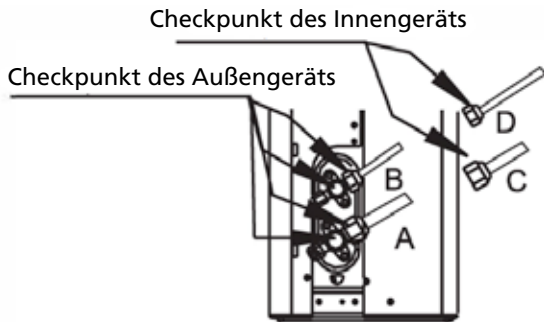
Verwenden Sie einen weichen Pinsel und geben Sie Seifenwasser oder ein flüssiges Reinigungsmittel auf alle Leitungsverbindungsstellen am Innen- und am Außengerät. Entstehende Bläschen deuten auf ein Leck hin.

Methode zur Leckerkennung

Falls Sie ein Leckerkennungsgerät nutzen, finden Sie Anweisungen zur ordnungsgemäßen Nutzung in der Gebrauchsanleitung des jeweiligen Geräts.

NACH DER GASDICHTIGKEITSPRÜFUNG

Nachdem Sie sichergestellt haben, dass alle Leitungsverbindungsstellen KEINE Lecks aufweisen, setzen Sie die Ventilabdeckung wieder auf das Außengerät.



- A: Niederdrucksperrventil
- B: Hochdrucksperrventil
- C & D: Bördelmutter Innengerät

L TESTLAUF

Anweisungen zum Testlauf

Sie sollten einen Testlauf von mindestens 30 Minuten durchführen.

1. Schließen Sie das Gerät an den Strom an.
2. Drücken Sie die ON/OFF-Taste auf der Fernbedienung, um das Gerät einzuschalten.
3. Drücken Sie die MODE-Taste, um folgende Funktionen nacheinander durchzuschalten:
 - COOL – Wählen Sie die niedrigste Temperatur aus.
 - HEAT – Wählen Sie die höchste Temperatur aus.
4. Lassen Sie jeden Modus mindestens 5 Minuten laufen und führen Sie folgende Prüfungen durch:

Liste der durchzuführenden Prüfungen	BESTANDEN / NICHT BESTANDEN	
	Außengerät (2):	Innengerät (2):
Kein elektrisches Leck		
Einheit ist ordnungsgemäß geerdet		
Alle elektrischen Anschlüsse sind ordentlich abgedeckt		
Innen- und Außengerät sind stabil installiert		
Alle Leitungsverbindungsstellen sind dicht		
Wasser läuft ordnungsgemäß aus dem Ablaufschlauch		
Alle Leitungen sind ordnungsgemäß isoliert		
Gerät führt COOL-Funktion ordnungsgemäß aus		
Gerät führt HEAT-Funktion ordnungsgemäß aus		
Lüftungsschlitze des Innengeräts drehen sich ordnungsgemäß		
Das Innengerät reagiert auf die Fernbedienung		

ERNEUTE ÜBERPRÜFUNG DER LEITUNGSVERBINDUNGEN

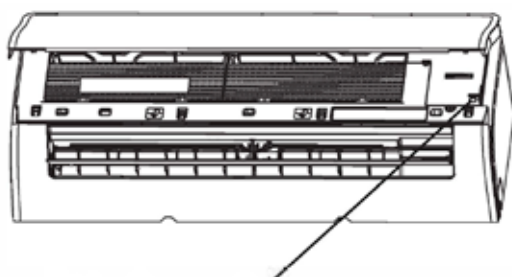
Im Betrieb wird der Druck im Kältemittelkreislauf steigen. Hierdurch werden Lecks enthüllt, die während ihrer ersten Dichtigkeitsprüfung nicht zu sehen waren. Nehmen Sie sich während des Testlaufs Zeit, um erneut zu prüfen, ob alle Kältemittelleitungsverbindungsstellen dicht sind. Anweisungen finden Sie im Abschnitt „Gasdichtigkeitsprüfung“.

5. Nach erfolgreicher Durchführung des Testlaufs und nachdem Sie sichergestellt haben, dass alle Checkpunkte auf der Liste der durchzuführenden Prüfungen **BESTANDEN** haben, gehen Sie wie folgt vor:
 - a. Stellen Sie das Gerät über die Fernbedienung auf die normale Betriebstemperatur zurück.
 - b. Kleben Sie die Kältemittelleitungsverbindungen am Innengerät, die während der Installation des Innengeräts nicht abgedeckt wurden, mit Isolierband ab.

FALLS DIE RAUMTEMPERATUR UNTER 16 °C FÄLLT

Sie können die Fernbedienung nicht nutzen, um die COOL-Funktion einzuschalten, wenn die Raumtemperatur unter 16 °C liegt. In diesem Beispiel können Sie die MANUAL CONTROL-Taste verwenden, um die COOL-Funktion zu testen.

1. Heben Sie die vordere Abdeckung des Innengeräts an, bis sie einrastet.
2. Die MANUAL CONTROL-Taste befindet sich an der rechten Seite des Geräts. Drücken Sie diese zweimal, um die COOL-Funktion auszuwählen.
3. Führen Sie einen Testlauf wie normal durch.



Manual control-Taste

M GARANTIEBEDINGUNGEN

Die Klimaanlage wird mit einer 48-Monate-Garantie auf den Kompressor und einer 24-Monate-Garantie auf andere Komponenten an dem Kaufdatum. Es gelten folgende Regeln:

1. Wir lehnen ausdrücklich jegliche weitere Haftung für Schäden ab, einschließlich Forderungen aufgrund von Begleitschäden.
2. Die Reparatur oder der Ersatz von Bauteilen innerhalb des Garantiezeitraums führt nicht zu einer Verlängerung der Garantie.
3. Die Garantie ist verwirkt, wenn Modifikationen vorgenommen, keine Original-Bauteile eingebaut oder Reparaturen durch Dritte vorgenommen wurden.
4. Komponenten, die dem normalen Verschleiß und der Abnutzung unterliegen, wie zum Beispiel der Filter, sind nicht von der Garantie abgedeckt.
5. Die Garantie gilt nur, wenn Sie den Original-Kaufbeleg mit Datum vorlegen, vorausgesetzt, dass dieser nicht abgeändert wurde.
6. Die Garantie gilt nicht für Schäden durch Fahrlässigkeit und/oder durch Maßnahmen, die nicht in dieser Gebrauchsanleitung beschrieben sind.
7. Transportkosten und die mit dem Transport der Klimaanlage oder der Klimagerätekomponenten verbundenen Risiken gehen stets zu Lasten des Käufers.
8. Schäden durch den Einsatz von nicht geeigneten Ersatzteilen fallen nicht unter die Garantie.
9. Ein Verlust und/oder ein Leck von Kältemittel durch die unsachgemäße Trennung/Verbindung der Geräte und/oder der Trennung/Verbindung durch nicht-qualifiziertes Personal ist nicht durch die Garantiebedingungen dieses Produkts abgedeckt. Schäden an Geräten, die nicht gemäß lokalem Recht und/oder Gesetzen und/

oder den Anweisungen in dieser Gebrauchsanleitung montiert, angeschlossen und/oder getrennt wurden, sind nicht durch die für dieses Produkt geltenden Garantiebedingungen abgedeckt.

Wenden Sie sich für Reparaturen an Ihren Händler, sollten diese Anweisungen keine Lösung liefern. Achten Sie darauf, dass im unwahrscheinlichen Fall einer Trennung von Anschlüssen diese immer durch qualifizierte, zugelassene Fachleute und gemäß lokalen Gesetzen durchzuführen ist.



Entsorgen Sie Elektrogeräte nicht als unsortierten Hausmüll. Nutzen Sie separate Sammelstellen. Kontaktieren Sie Ihre örtlichen Behörden für Informationen in Bezug auf die verfügbaren Sammelsysteme. Wenn Elektrogeräte auf Deponien oder Müllhalden entsorgt werden, können gefährliche Substanzen in das Grundwasser und in die Nahrungskette gelangen, wodurch Gefahr für Ihre Gesundheit und Ihr Wohlbefinden besteht. Wenn Sie alte Geräte durch neue ersetzen, ist der Händler gesetzlich verpflichtet, Ihr altes Gerät kostenfrei zur Entsorgung zurückzunehmen. Werfen Sie keine Batterien in das Feuer, da sie explodieren oder gefährliche Flüssigkeiten freisetzen können. Wenn Sie die Fernbedienung ersetzen oder zerstören, entnehmen Sie die Batterien und entsorgen Sie sie gemäß geltenden Gesetzen, da sie schädlich für die Umwelt sein können.

Informationen zur Umwelt: Dieses Gerät enthält Fluortreibhausgase, die unter das Kyoto-Protokoll fallen. Es darf nur durch qualifizierte und geschulte Fachleute gewartet oder zerlegt werden.

Dieses Gerät enthält Kältemittel R32, in der wie in der Tabelle oben angegebenen Menge. Lassen Sie R32 nicht in die Atmosphäre frei: R32 ist ein Fluortreibhausgas mit einem Treibhauspotenzial (GWP) von 675.

Internet:

Sie können die neueste Version der Gebrauchs-, der Installations- und/oder der Wartungsanleitung über www.Qlima.com herunterladen.

Madame, Monsieur,

Toutes nos félicitations pour l'achat de votre climatiseur Qlima. Vous venez d'acquérir un produit de qualité dont vous pourrez profiter pendant de longues années, à condition de l'utiliser de façon adéquate.

Pour assurer une durée de vie optimale à votre climatiseur, nous vous invitons à lire d'abord ce manuel d'installation.

Vous bénéficiez de 2 ans de garantie sur le matériel et les défauts de fabrication et 4 ans de garantie sur le compresseur de l'appareil.

Nous vous souhaitons de bien profiter de votre climatiseur.

Cordiales salutations,

PVG Holding b.v.

Service Clients

1. LISEZ LES INSTRUCTIONS AVANT LA PREMIÈRE UTILISATION.

2. EN CAS DE DOUTE, DEMANDEZ CONSEIL À VOTRE DISTRIBUTEUR.

TABLE DES MATIÈRES

- A MESURES DE SÉCURITÉ
- 1. MANUEL DE L'UTILISATEUR**
- B. SPÉCIFICATIONS ET CARACTÉRISTIQUES DE L'UNITÉ
 - AFFICHAGE DE L'UNITÉ INTÉRIEURE
 - TEMPÉRATURE DE FONCTIONNEMENT
 - PARTICULARITÉS
 - RÉGLAGE DE L'ANGLE DU DÉBIT D'AIR
 - MISE EN ROUTE MANUELLE (SANS TÉLÉCOMMANDE)
- C. SOINS ET MAINTENANCE
- D. MANUEL D'INSTALLATION
- E. ACCESSOIRES

2. MANUEL D'INSTALLATION



ATTENTION !

L'installation, l'entretien et la réparation de cet appareil doivent être effectués par un technicien certifié.

- F. RÉSUMÉ DE L'INSTALLATION – UNITÉ INTÉRIEURE
- G. PIÈCES DE L'UNITÉ
- H. INSTALLATION DE L'UNITÉ INTÉRIEURE
 - SÉLECTIONNER L'EMPLACEMENT D'INSTALLATION
 - FIXER LA PLAQUE DE FIXATION AU MUR
 - PERCER UN TROU DANS LE MUR POUR LA TUYAUTERIE CONNECTIVE
 - PRÉPARER LA TUYAUTERIE FRIGORIFIQUE
 - RACCORDER LE TUYAU DE VIDANGE
 - BRANCHER LE CÂBLE DE SIGNAL
 - ENVELOPPER LA TUYAUTERIE ET LES CÂBLES
 - MONTER L'UNITÉ INTÉRIEURE
- I. INSTALLATION DE L'UNITÉ EXTÉRIEURE
 - SÉLECTIONNER L'EMPLACEMENT D'INSTALLATION
 - INSTALLER LE JOINT DE VIDANGE
 - FIXER L'UNITÉ EXTÉRIEURE
 - RACCORDER LES CÂBLES DE SIGNAL ET D'ALIMENTATION
- J. RACCORDEMENT DE LA TUYAUTERIE FRIGORIFIQUE
- K. VÉRIFICATIONS DES FUITES DE GAZ ET D'ÉLECTRICITÉ
- L. ESSAI

- M. CONDITIONS DE GARANTIE

NOTE IMPORTANTE :

Lisez attentivement le présent manuel avant d'installer ou d'utiliser votre nouveau climatiseur. Assurez-vous de garder ce manuel pour une consultation ultérieure.

A MESURES DE SÉCURITÉ

Lire les consignes de sécurité avant l'utilisation et l'installation. Une installation incorrecte due au non-respect des instructions peut causer de graves dommages ou blessures. La gravité des dommages ou des blessures potentiel(le)s est classée comme un **AVERTISSEMENT** ou une **PRÉCAUTION**.



AVERTISSEMENT

Ce symbole indique le risque de dommages corporels ou d'une fatalité.



ATTENTION

Ce symbole indique le risque de dommages matériels ou de conséquences graves.

AVERTISSEMENT

Cet appareil peut être utilisé par des enfants âgés de 8 ans et plus et des personnes ayant une condition physique ou des capacités sensorielles ou mentales réduites, ou bien, un manque d'expérience et de connaissances s'ils sont supervisés ou formés à l'utilisation sécuritaire de l'appareil et comprennent les dangers en cause. Les enfants ne doivent pas jouer avec l'appareil. Le nettoyage et l'entretien ne doivent pas être effectués par des enfants sans supervision (pays de l'Union européenne).

Cet appareil n'est pas prévu pour une utilisation par des personnes (y compris des enfants) dont les capacités physiques, sensorielles ou mentales sont réduites, ou qui manquent d'expérience et de connaissances, à moins qu'elles n'aient été supervisées ou instruites sur l'utilisation de l'appareil par une personne responsable de leur sécurité. Ne laissez pas les enfants en bas âge jouer avec l'appareil.

AVERTISSEMENTS CONCERNANT L'UTILISATION DU PRODUIT

- Si une situation anormale se produit (comme une odeur de brûlure), éteignez immédiatement l'appareil et coupez l'alimentation. Appelez votre distributeur pour obtenir des instructions pour éviter les chocs électriques, les incendies ou les blessures.
- Ne pas insérer de doigts, de tiges ou d'autres objets dans l'entrée ou la sortie d'air. Cela peut causer des blessures, car le ventilateur peut tourner à des vitesses élevées.
- Ne pas utiliser de vaporisateurs inflammables comme un spray pour cheveux, de la laque ou de la peinture à proximité de l'appareil. Cela peut provoquer un incendie ou une combustion.
- Ne pas faire fonctionner le climatiseur à proximité ou autour de gaz combustibles. Les gaz émis peuvent s'accumuler autour de l'appareil et causer une explosion.
- Ne pas faire fonctionner votre climatiseur dans une pièce humide comme une salle de bains ou une buanderie. Une exposition trop importante à l'eau peut provoquer un court-circuit des composants électriques.
- N'exposez pas votre corps directement à l'air frais pendant une période prolongée.
- Ne laissez pas les enfants jouer avec le climatiseur. Les enfants se trouvant près de l'appareil doivent être supervisés en tout temps.
- Si le climatiseur est utilisé avec des brûleurs ou d'autres dispositifs de chauffage, aérez soigneusement la pièce pour éviter une déficience en oxygène.
- Dans certains environnements fonctionnels, comme les cuisines, les salles de serveurs, etc., l'utilisation d'unités de climatisation spécialement conçues est fortement recommandée.

AVERTISSEMENTS CONCERNANT LE NETTOYAGE ET L'ENTRETIEN

- Éteignez l'appareil et débranchez-le avant le nettoyage. Le défaut de le faire peut causer un choc électrique.
- Ne pas nettoyer le climatiseur avec des quantités excessives d'eau.

- Ne pas nettoyer le climatiseur avec des produits de nettoyage combustibles. Les agents nettoyants combustibles peuvent causer un incendie ou une déformation.

ATTENTION

- Éteignez le climatiseur et coupez l'alimentation si vous n'allez pas l'utiliser pendant longtemps.
- Éteignez et débranchez l'appareil pendant les tempêtes.
- Assurez-vous que la condensation d'eau peut s'écouler librement de l'appareil.
- Ne pas utiliser le climatiseur avec les mains mouillées. Cela peut provoquer un choc électrique.
- Ne pas utiliser l'appareil à d'autres fins que celles prévues.
- Ne pas grimper ni placer des objets sur l'unité extérieure.
- Ne pas laisser le climatiseur fonctionner pendant de longues périodes avec des portes ou des fenêtres ouvertes, ou si l'humidité est très élevée.

AVERTISSEMENTS ÉLECTRIQUES

- Utilisez uniquement le cordon d'alimentation spécifié. Si le cordon fourni est endommagé, il doit être remplacé par le fabricant, son agent de service ou toute personne également qualifiée pour éviter un danger.
- Gardez la fiche d'alimentation propre. Enlevez toute poussière ou saleté qui s'accumule sur ou autour de la fiche. Les fiches sales peuvent causer un incendie ou un choc électrique.
- Ne pas tirer sur le cordon d'alimentation pour débrancher l'appareil. Tenez fermement la fiche et tirez-la de la prise. Tirer directement sur le cordon peut l'endommager, ce qui risque d'entraîner un incendie ou un choc électrique.
- Ne pas modifier la longueur du cordon d'alimentation ou utiliser une rallonge pour alimenter l'appareil.
- Ne pas partager la prise électrique avec d'autres appareils. Une alimentation électrique inappropriée ou insuffisante peut provoquer un incendie ou un choc électrique.
- Le produit doit être correctement mis à la terre au

moment de l'installation, sinon un choc électrique peut se produire.

- Pour tous les travaux électriques, respectez les normes et réglementations locales et nationales en matière de câblage, ainsi que le manuel d'installation. Connectez les câbles de façon serrée, et fixez-les solidement pour éviter que des farces externes n'endommagent la borne. Les connexions électriques incorrectes peuvent surchauffer et provoquer un incendie, et peuvent également provoquer un choc. Toutes les connexions électriques doivent être effectuées conformément au schéma de connexion électrique situé sur les panneaux des unités intérieures et extérieures.
- Tous les câbles doivent être correctement disposés pour que le couvercle du panneau de commande puisse se fermer correctement. Si le couvercle du panneau de commande n'est pas fermé correctement, il peut provoquer une corrosion, un réchauffement des points de connexion de la borne, un incendie ou des chocs électriques.
- Si vous raccordez l'alimentation à un câblage fixe, il faut un dispositif de déconnexion tous pôles ayant un espace d'au moins 3 mm dans tous les pôles et un courant de fuite pouvant dépasser 10 mA, ainsi qu'un dispositif de courant résiduel (RCD) ayant un courant de fonctionnement résiduel nominal n'excédant pas 30 mA. Le dispositif de déconnexion doit être intégré au câblage fixe conformément aux règles de câblage.

PRENDRE NOTE DES SPÉCIFICATIONS DES FUSIBLES

Le circuit imprimé (PCB) du climatiseur est conçu avec un fusible pour assurer une protection contre les surintensités. Les spécifications du fusible sont imprimées sur la carte de circuit imprimé, telles que T3.15A/250VCA, T5A/250VCA, T3.15A/250VCA, T5A/250VCA, T20A/250VCA, T30A/250VCA, etc.

REMARQUE : pour les unités avec le réfrigérant R32 ou R290, seul le fusible en céramique antidéflagrant peut être utilisé.

Lampe UV-C (applicable à l'unité, contient une lampe UV-C uniquement).

Cet appareil contient une lampe UV-C. Veuillez lire les instructions suivantes avant d'ouvrir l'appareil.

1. Ne pas faire fonctionner les lampes UV-C à l'extérieur de l'appareil.
2. Les appareils qui sont manifestement endommagés ne doivent pas être utilisés.
3. L'utilisation involontaire de l'appareil ou l'endommagement du boîtier peut entraîner l'évacuation de rayonnements UV-C dangereux. Le rayonnement UV-C peut, même en petites doses, nuire aux yeux et à la peau.
4. L'appareil doit être débranché de l'alimentation secteur avant de le nettoyer ou tout autre entretien.
5. Les barrières UV-C portant le symbole de danger de rayonnement ultraviolet ne doivent pas être enlevées.



AVERTISSEMENT

Cet appareil contient un émetteur UV. Ne pas fixer la source lumineuse.

AVERTISSEMENTS CONCERNANT L'INSTALLATION DU PRODUIT

1. L'installation doit être effectuée par un revendeur ou un spécialiste agréé. L'installation défectueuse peut causer une fuite d'eau, un choc électrique ou un incendie.
2. L'installation doit être effectuée conformément aux instructions d'installation. Une mauvaise installation peut provoquer des fuites d'eau, des chocs électriques ou un incendie. (En Amérique du Nord, l'installation doit être effectuée conformément aux exigences des normes NEC et CEC par le personnel agréé seulement.)
3. Contactez un technicien de maintenance agréé pour la réparation ou l'entretien de cet appareil. Cet appareil doit être installé conformément aux réglementations nationales en matière de câblage.
4. Utilisez uniquement les accessoires, les pièces et les pièces

spécifiées pour l'installation. L'utilisation de pièces non standard peut provoquer des fuites d'eau, des chocs électriques, un incendie et la défaillance de l'appareil.

5. Placez l'appareil dans un endroit ferme qui peut supporter le poids de l'appareil. Si l'emplacement choisi ne peut supporter le poids de l'appareil, ou si l'installation n'est pas effectuée correctement, l'appareil risque de tomber et de causer de graves blessures et dommages.
6. Installez la tuyauterie de drainage conformément aux instructions de ce manuel. Un drainage inapproprié peut endommager votre maison et votre propriété.
7. Pour les unités qui ont un chauffage électrique auxiliaire, ne pas installer l'unité à moins de 1 mètre (3 pieds) de toute matière combustible.
8. Ne pas installer l'appareil à un endroit qui pourrait être exposé à des fuites de gaz combustible. Si du gaz combustible s'accumule autour de l'appareil, il peut causer un incendie.
9. Ne pas mettre le système sous tension tant que tous les travaux n'ont pas été effectués.
10. Lors du déplacement du climatiseur, consultez des techniciens de maintenance expérimentés pour la déconnexion et la réinstallation de l'appareil.
11. Comment installer l'appareil sur son support : veuillez lire les informations dans les sections « Installation de l'unité intérieure » et « Installation de l'unité extérieure ».

Remarque sur les gaz fluorés (ne s'applique pas à l'unité utilisant le réfrigérant R290)

1. Cette unité de climatisation contient des gaz à effet de serre fluorés. Pour des informations spécifiques sur le type de gaz et la quantité, veuillez vous référer à l'étiquette correspondante sur l'unité elle-même ou au « Manuel d'utilisation – Fiche produit » dans l'emballage de l'unité extérieure. (Produits de l'Union européenne uniquement.)
2. L'installation, l'utilisation, l'entretien et la réparation

de cet appareil doivent être effectués par un technicien certifié.

3. La désinstallation et le recyclage des produits doivent être effectués par un technicien certifié.
4. Pour les équipements qui contiennent des gaz à effet de serre fluorés en quantités de 5 tonnes d'équivalent CO₂ ou plus, mais de moins de 50 tonnes d'équivalent CO₂, et si le système est équipé d'un système de détection des fuites, il doit être vérifié au moins tous les 24 mois.
5. Lorsque l'unité est vérifiée pour détecter des fuites, il est fortement recommandé de tenir un registre approprié de toutes les vérifications.

AVERTISSEMENT concernant l'utilisation du réfrigérant R32/R290

- En cas d'utilisation de réfrigérant inflammable, l'appareil doit être entreposé dans un endroit bien ventilé où la taille de la pièce correspond à la superficie de la pièce telle que prescrite pour le fonctionnement. Pour les modèles de réfrigérant R32 : l'appareil doit être installé, actionné et rangé dans une pièce avec un plancher plus grand que 4 m². Pour les modèles de réfrigérant R290, l'appareil doit être installé, actionné et rangé dans une pièce avec un plancher plus grand que :
 - <=9 000 Btu/h unités : 13 m²
 - >9 000 Btu/h et <=12 000 Btu/h unités : 17 m²
 - > 12 000 Btu/h et <=18 000 Btu/h unités : 13 m²
 - > 18 000 Btu/h et <=24 000 Btu/h unités : 35 m²
- Les raccords mécaniques réutilisables et les joints évasés ne sont pas autorisés à l'intérieur. (Exigences de la norme EN)
- Les raccords mécaniques utilisés à l'intérieur ne doivent pas avoir un taux supérieur à 3 g/an à 25 % de la pression maximale autorisée. Lorsque les raccords mécaniques sont réutilisés à l'intérieur, les pièces d'étanchéité doivent être remplacées. Lorsque les joints évasés sont réutilisés à l'intérieur, la pièce évasée doit être refabriquée. (Exigences de la norme UL)
- Lorsque les raccords mécaniques sont réutilisés à l'intérieur,

les pièces d'étanchéité doivent être remplacées. Lorsque les joints évasés sont réutilisés à l'intérieur, la pièce évasée doit être refabriquée. (Exigences de la norme IEC)

- Les raccords mécaniques utilisés à l'intérieur doivent être conformes à la norme ISO 14903.

Directives européennes sur l'élimination

Ce marquage figurant sur le produit ou sa documentation indique que les déchets d'équipements électriques et électroniques ne doivent pas être mélangés avec des déchets ménagers/généraux.



"Élimination correcte de ce produit
(Déchets d'équipements électriques et électroniques)"

Cet appareil contient du réfrigérant et d'autres matières potentiellement dangereuses. Lors de l'élimination de cet appareil, la loi exige une collecte et un traitement spéciaux. Ne pas jeter ce produit sous forme de déchet ménager ou de déchet municipal non trié.

Lors de la mise au rebut de cet appareil, vous disposez des options suivantes :

- Jeter l'appareil à l'installation municipale désignée de collecte des déchets électroniques.
- Lors de l'achat d'un nouvel appareil, le détaillant reprendra l'ancien appareil gratuitement.
- Vendre l'appareil à des ferrailleurs certifiés.



AVIS SPÉCIAL

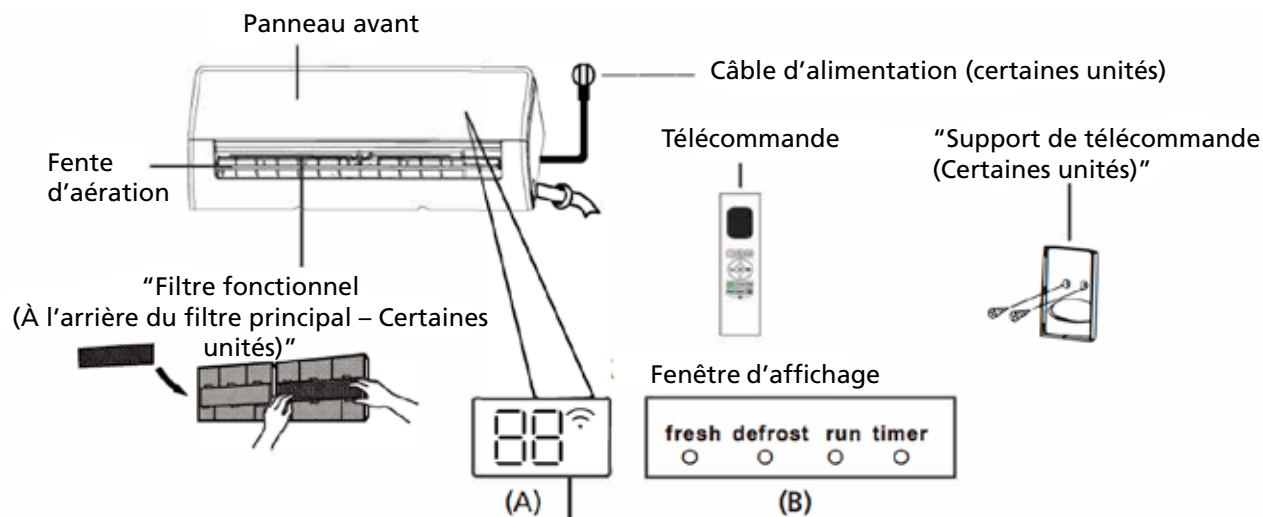
L'élimination de cet appareil dans la forêt ou dans un autre environnement naturel met en danger votre santé et est néfaste pour l'environnement. Les substances dangereuses peuvent s'infiltrer dans les eaux souterraines et entrer dans la chaîne alimentaire.

B SPÉCIFICATIONS ET CARACTÉRISTIQUES DE L'UNITÉ

Affichage de l'unité intérieure

REMARQUE : différents modèles ont différents panneaux avant et fenêtres d'affichage. Tous les codes d'affichage décrits ci-dessous ne sont pas disponibles pour le climatiseur que vous avez acheté. Veuillez vérifier la fenêtre d'affichage intérieure de l'appareil que vous avez acheté.

Les illustrations de ce manuel sont données à des fins explicatives. La forme réelle de votre unité intérieure peut être légèrement différente. La forme réelle prévaut.




" fresh " Lorsque la lampe Fresh et UV-C (le cas échéant) est activée (certaines unités).

"defrost" Lorsque la fonction de dégivrage est activée.

" run " Lorsque l'appareil est allumé.

" timer " Lorsque la MINUTERIE est réglée.

"  " lorsque la fonction Commande sans fil est activée (certaines unités).

" 88 " Affiche la température, la fonction de fonctionnement et les codes d'erreur :

" 07 " pendant 3 secondes lorsque :

- **TIMER ON** (« MINUTERIE ALLUMÉE ») est définie (si l'unité est ÉTEINTE, " 07 " reste allumé lorsque **TIMER ON** est définie).
- La fonction **FRESH** (« FRAIS »), **UV-C**, **SWING** (« BALAYAGE »), **TURBO**, **ECO** ou **SILENCE** (« SILENCIEUX ») est activée.

" 0F " pendant 3 secondes lorsque :

- **TIMER OFF** (« MINUTERIE ÉTEINTE ») est définie.
- La fonction **FRESH** (FRAIS), **UV-C**, **SWING** (BALAYAGE), **TURBO**, **ECO** ou **SILENCE** (SILENCIEUX) est désactivée.

" dF " lors du dégivrage.

" FP " lorsque la fonction de chauffage à 8 °C est activée (certaines unités).

" CL " lorsque la fonction Active Clean (« Nettoyage actif ») est activée (pour le type compartimenté).
Lorsque l'appareil est autonettoyant (pour le type à vitesse fixe)."

Température de fonctionnement

Lorsque votre climatiseur est utilisé en dehors des plages de température suivantes, certaines fonctions de protection peuvent s'activer et provoquer la désactivation de l'appareil.

Type compartimenté

	Mode COOL (« FROID »)	Mode HEAT (« CHALEUR »)	Mode DRY (« SEC »)
Température ambiante	16°C - 32°C (60°F - 90°F)	0°C - 30°C (32°F - 86°F)	10°C - 32°C (50°F - 90°F)
Température extérieure	0°C - 50°C (32°F - 122°F)	-15°C - 30°C (5°F - 86°F)	0°C - 50°C (32°F - 122°F)
	-15°C - 50°C (5°F - 122°F) (Pour les modèles avec systèmes de refroidissement à basse température)		
	0°C - 52°C (32°F - 126°F) (Pour les modèles tropicaux spéciaux)		0°C - 52°C (32°F - 126°F) (Pour les modèles tropicaux spéciaux)

POUR LES UNITÉS EXTÉRIEURES AVEC CHAUFFAGE ÉLECTRIQUE AUXILIAIRE

Lorsque la température extérieure est inférieure à 0 °C (32 °F), nous recommandons fortement de garder l'appareil branché en tout temps pour assurer une performance optimale constante.

Type à vitesse fixe

	Mode COOL (« FROID »)	Mode HEAT (« CHALEUR »)	Mode DRY (« SEC »)
Température ambiante	16°C - 32°C (60°F - 90°F)	0°C - 30°C (32°F - 86°F)	10°C - 32°C (50°F - 90°F)
Température extérieure	18°C - 43°C (64°F - 109°F)	-7°C - 24°C (19°F - 75°F)	11°C - 43°C (52°F - 109°F)
	-7°C - 43°C (19°F - 109°F) (Pour les modèles avec systèmes de refroidissement à basse température)		18°C - 43°C (64°F - 109°F)
	18°C - 52°C (64°F - 126°F) (Pour les modèles tropicaux spéciaux)		18°C - 52°C (64°F - 126°F) (Pour les modèles tropicaux spéciaux)

REMARQUE : humidité relative de la pièce inférieure à 80 %. Si le climatiseur fonctionne au-delà de ce chiffre, la surface du climatiseur peut attirer la condensation. Veuillez régler la fente d'aération verticale à son angle maximal (verticalement par rapport au sol) et régler le mode ventilation HIGH (« ÉLEVÉE »).

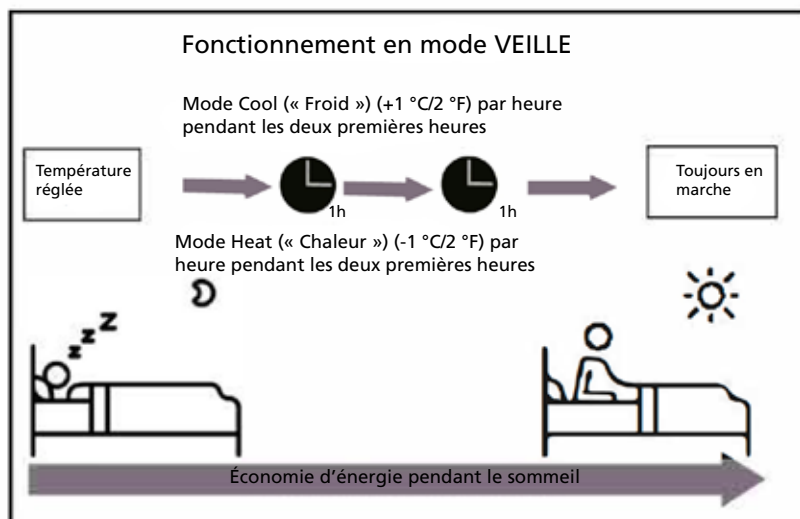
Pour optimiser davantage les performances de votre appareil, procédez comme suit :

- Gardez les portes et les fenêtres fermées.
- Limitez la consommation d'énergie en utilisant les fonctions TIMER ON (« MINUTERIE ALLUMÉE ») et TIMER OFF (« MINUTERIE ÉTEINTE »).
- Ne pas bloquer les entrées ou les sorties d'air.
- Inspectez et nettoyez régulièrement les filtres à air.

Le guide sur l'utilisation de la télécommande infrarouge n'est pas inclus dans cette documentation. Toutes les fonctions ne sont pas disponibles pour le climatiseur. Veuillez vérifier l'écran intérieur et la télécommande de l'appareil que vous avez acheté.

Autres caractéristiques

- **Redémarrage automatique (certaines unités)**
Si l'appareil perd de la puissance, il redémarre automatiquement avec les paramètres précédents une fois l'alimentation rétablie.
- **Anti-moisissures (certaines unités)**
En éteignant l'appareil des modes COOL (« FROID »), AUTO ou DRY (« SEC »), le climatiseur continue de fonctionner à très faible puissance pour sécher l'eau condensée et prévenir le développement de moisissures.
- **Commande sans fil (certaines unités)**
La commande sans fil vous permet de contrôler votre climatiseur à l'aide de votre téléphone mobile et d'une connexion sans fil. Pour l'accès au périphérique USB, le remplacement, les opérations de maintenance doivent être effectuées par un personnel professionnel.
- **Mémoire d'angle de fente d'aération (certaines unités)**
Lorsque vous allumez votre appareil, la fente d'aération reprend automatiquement son ancien angle.
- **Fonction Active Clean (« Nettoyage actif ») (certaines unités)**
-- La technologie de nettoyage actif élimine la poussière lorsqu'elle adhère à l'échangeur de chaleur en gelant automatiquement puis en dégelant rapidement le givre. Vous entendrez un son « pi-pi ». L'opération de nettoyage actif est utilisée pour produire plus d'eau condensée afin d'améliorer l'effet de nettoyage et d'évacuer l'air froid. Après le nettoyage, la roue à vent interne continue de fonctionner avec de l'air chaud pour sécher l'évaporateur, maintenant ainsi l'intérieur propre.
-- Lorsque cette fonction est activée, la fenêtre d'affichage de l'unité intérieure affiche « CL ». Après 20 à 130 minutes, l'unité s'éteint automatiquement et annule la fonction Nettoyage actif.
-- Pour certaines unités, le système démarre le processus de nettoyage à haute température, et la température de la sortie d'air est très élevée.
Veuillez vous en éloigner. Cela conduirait également à la hausse de la température ambiante.
- **Breeze Away (« Éloignement de la brise ») (certaines unités)**
Cette fonctionnalité évite le flux d'air direct soufflant sur le corps et vous donne l'impression de ressentir une fraîcheur soyeuse.
- **Refrigerant Leakage Detection (« Détection des fuites de réfrigérant ») (certaines unités)**
L'unité intérieure affiche automatiquement « ELOC » ou LED clignotantes (selon le modèle) lorsqu'elle détecte une fuite de réfrigérant..
- **Fonctionnement en mode VEILLE**
La fonction SLEEP (« VEILLE ») est utilisée pour diminuer la consommation d'énergie pendant le sommeil (et n'a pas besoin des mêmes réglages de température pour rester confortable). Cette fonction ne peut être activée que par télécommande. La fonction Veille n'est pas disponible en mode FAN (« VENTILATEUR ») ou DRY (« SEC »).
Appuyez sur le bouton SLEEP (« VEILLE ») lorsque vous êtes prêt à vous endormir. En mode COOL (« FROID »), l'appareil augmente la température de 1 °C (2 °F) après 1 heure et de 1 °C (2 °F) en plus après une heure supplémentaire. En mode HEAT (« CHALEUR »), l'appareil diminue la température de 1 °C (2 °F) après 1 heure et de 1 °C (2 °F) en plus après une heure supplémentaire.
La fonction Veille s'arrêtera après 8 heures et le système continuera à fonctionner avec la situation finale.



REMARQUE : “pour les climatiseurs de type compartimenté, les fonctions suivantes ne sont pas disponibles : Fonction Nettoyage actif, fonction Silencieux, fonction Éloignement de la brise, fonction Détection des fuites de réfrigérant et fonction ECO.”

Réglage de l'angle du débit d'air

Réglage de l'angle vertical du débit d'air

Pendant que l'appareil est sous tension, utilisez le bouton SWING/DIRECT (« BALAYAGE/DIRECTION ») de la télécommande pour régler la direction (angle vertical) du flux d'air. Veuillez consulter le Manuel de la télécommande pour plus de détails.

REMARQUE SUR LES ANGLES DE LA FENTE D'AÉRATION

“Lorsque vous utilisez le mode COOL (« FROID ») ou DRY (« SEC »), ne pas placer la fente d'aération à un angle trop vertical pendant de longues périodes. Cela peut entraîner la condensation de l'eau sur la pale de la fente d'aération, qui tombera sur votre sol ou mobilier. Lors de l'utilisation du mode COOL (« FROID ») ou HEAT (« CHALEUR »), le réglage de la fente d'aération à un angle trop vertical peut réduire les performances de l'appareil en raison d'un débit d'air restreint.”

Réglage de l'angle horizontal du débit d'air

“L'angle horizontal du flux d'air doit être réglé manuellement. Saisissez la tige du déflecteur (voir la figure B) et réglez-la manuellement dans la direction de votre choix. Pour certaines unités, l'angle horizontal du flux d'air peut être réglé à distance. Veuillez consulter le Manuel de la télécommande.”

Mise en route manuelle (sans télécommande)



ATTENTION

Le bouton manuel est uniquement destiné à des fins de test et en cas de mise en route d'urgence. N'utilisez cette fonctionnalité qu'en cas de perte de la télécommande et si cela est absolument nécessaire. Pour rétablir le fonctionnement de l'appareil, utilisez la télécommande pour le mettre marche. L'appareil doit être éteint avant d'être mis en route manuellement.

Pour utiliser l'appareil en mode manuel :

1. Ouvrez le panneau avant de l'unité intérieure.
2. Repérez le bouton MANUAL CONTROL (« CONTRÔLE MANUEL ») sur le côté droit de l'appareil.
3. Appuyez une seule fois sur le bouton MANUAL CONTROL (« CONTRÔLE MANUEL ») pour activer le mode FORCED AUTO (« AUTO FORCÉ »).

4. Appuyez à nouveau sur le bouton MANUAL CONTROL (« CONTRÔLE MANUEL ») pour activer le mode FORCED COOLING (« REFROIDISSEMENT FORCÉ »).
5. Appuyez sur le bouton MANUAL CONTROL (« CONTRÔLE MANUEL ») une troisième fois pour éteindre l'appareil.
6. Fermez le panneau avant.

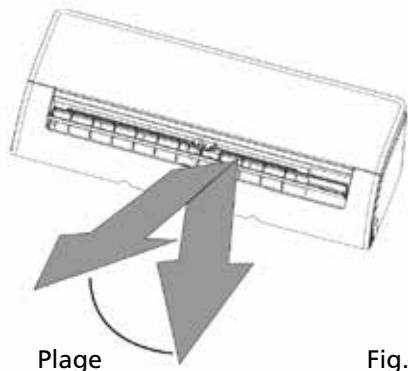


Fig. A

REMARQUE : ne pas déplacer la fente d'aération à la main. Cela entraînera la désynchronisation de la fente d'aération. Si cela se produit, éteignez l'appareil et débranchez-le pendant quelques secondes, puis redémarrez. Cela réinitialisera la fente d'aération.



ATTENTION

Ne pas placer vos doigts à l'intérieur ou à proximité du ventilateur et du côté aspiration de l'appareil. Le ventilateur à grande vitesse à l'intérieur de l'appareil peut causer des blessures.

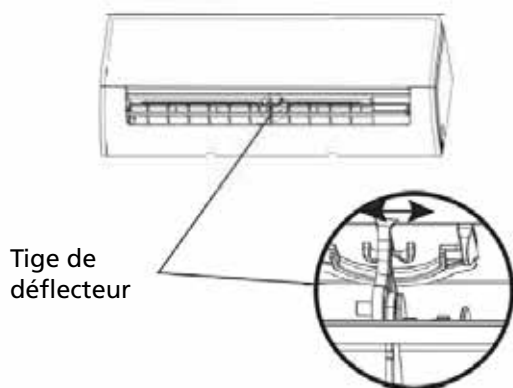
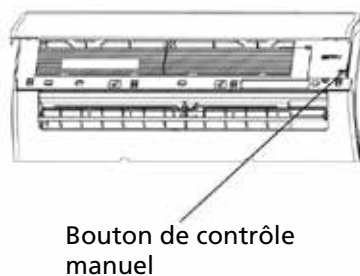


Fig. B



Filter tab

C SOINS ET MAINTENANCE

Nettoyage de votre unité intérieure



AVANT LE NETTOYAGE OU L'ENTRETIEN

ÉTEIGNEZ TOUJOURS VOTRE CLIMATISEUR ET METTEZ-LE HORS TENSION AVANT DE LE NETTOYER OU DE L'ENTRETIENIR.



ATTENTION

Utilisez uniquement un chiffon doux et sec pour nettoyer l'appareil.

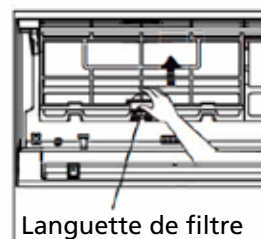
Si l'appareil est particulièrement sale, vous pouvez utiliser un chiffon imbibé d'eau chaude pour l'essuyer.

- Ne pas utiliser de produits chimiques ou de chiffons traités chimiquement pour nettoyer l'appareil
- Ne pas utiliser de benzène, de diluant à peinture, de poudre à polir ou d'autres solvants pour nettoyer l'appareil. Ils peuvent provoquer une fissure ou une déformation de la surface en plastique.
- Ne pas utiliser une eau plus chaude que 40 °C (104 °F) pour nettoyer le panneau avant. Cela peut entraîner une déformation ou une décoloration du panneau.

Nettoyage des filtres à air

Un climatiseur obstrué peut réduire l'efficacité de refroidissement de votre appareil et également nuire à votre santé. Assurez-vous de nettoyer le filtre une fois toutes les deux semaines.

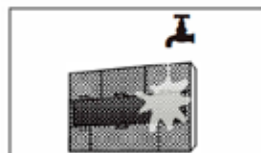
1. Soulevez le panneau avant de l'unité intérieure.
2. Appuyez d'abord sur la languette à l'extrémité du filtre pour desserrer la boucle, soulevez-la, puis tirez-la vers vous.
3. Maintenant, retirez le filtre.
4. Si votre filtre est doté d'un petit filtre de rafraîchissement d'air, retirez-le du grand filtre. Nettoyez ce filtre à air avec un aspirateur portatif.
5. Nettoyez le grand filtre à air avec de l'eau chaude et savonneuse. Assurez-vous d'utiliser un détergent doux.
6. Rincez le filtre à l'eau fraîche, puis enlevez l'excès d'eau.
7. Séchez-le dans un endroit frais et sec, et évitez de l'exposer à la lumière directe du soleil.
8. Une fois sec, refermez le filtre de rafraîchissement d'air sur le plus grand filtre, puis faites-le glisser dans l'unité intérieure.
9. Fermez le panneau avant de l'unité intérieure.



Langue de filtre



Retirez le filtre de rafraîchissement d'air à l'arrière du filtre plus grand (certaines unités).



ATTENTION

Ne pas toucher le filtre de rafraîchissement d'air (plasma) pendant au moins 10 minutes après avoir éteint l'appareil.



ATTENTION

- Avant de changer le filtre ou de nettoyer, éteignez l'appareil et mettez-le hors tension.
- Lors du retrait du filtre, ne pas toucher les pièces métalliques de l'appareil. Les bords pointus du métal peuvent vous couper.
- Ne pas utiliser d'eau pour nettoyer l'intérieur de l'unité intérieure. Cela peut détruire l'isolation et causer un choc électrique.
- Ne pas exposer le filtre à la lumière directe du soleil lors du séchage. Cela peut rétrécir le filtre.

Rappels sur le filtre à air (en option)

Rappel sur le nettoyage du filtre à air

Après 240 heures d'utilisation, la fenêtre d'affichage de l'unité intérieure clignotera « CL. ». Ceci est un rappel pour nettoyer votre filtre. Au bout de 15 secondes, l'appareil revient à son affichage précédent.

Pour réinitialiser le rappel, appuyez 4 fois sur le bouton LED de votre télécommande, ou appuyez 3 fois sur le bouton MANUAL CONTROL (« CONTRÔLE MANUEL »). Si vous ne réinitialisez pas le rappel, le voyant « CL » clignote à nouveau lorsque vous redémarrez l'appareil.

Rappel sur le remplacement du filtre à air

Après 2 880 heures d'utilisation, la fenêtre d'affichage de l'unité intérieure clignotera « nF ». Ceci est un rappel pour remplacer votre filtre. Au bout de 15 secondes, l'appareil revient à son affichage précédent.

Pour réinitialiser le rappel, appuyez 4 fois sur le bouton LED de votre télécommande, ou appuyez 3 fois sur le bouton MANUAL CONTROL (« CONTRÔLE MANUEL »). Si vous ne réinitialisez pas le rappel, le voyant « nF » clignote à nouveau lorsque vous redémarrez l'appareil.

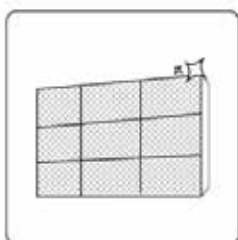


ATTENTION

- L'entretien et le nettoyage de l'unité extérieure doivent être effectués par un distributeur ou un fournisseur de services agréé.
- Toute réparation de l'unité doit être effectuée par un distributeur ou un fournisseur de services agréé.

Maintenance – Longues périodes de non-utilisation

Si vous ne prévoyez pas d'utiliser votre climatiseur pendant une période prolongée, procédez comme suit :



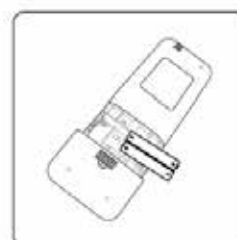
Nettoyez tous les filtres.



Activez la fonction FAN (« VENTILATEUR ») jusqu'à ce que l'unité sèche complètement.



Éteignez l'appareil et mettez-le hors tension.



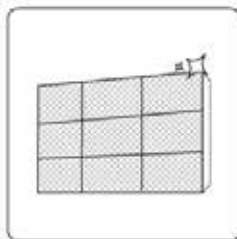
Retirez les piles de la télécommande.

Maintenance – Inspection pré-saisonnière

Après de longues périodes de non-utilisation ou avant des périodes d'utilisation fréquente, procédez comme suit :



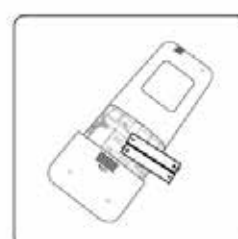
Vérifiez si les fils sont endommagés.



Nettoyez tous les filtres.



Vérifiez la présence de fuites.



Remplacez les piles.



Assurez-vous que rien ne bloque les entrées et sorties d'air.

D DÉPANNAGE



PRÉCAUTIONS CONCERNANT LA SÉCURITÉ

Si N'IMPORTE LAQUELLE des conditions suivantes se produit, éteignez immédiatement votre appareil !

- Le cordon d'alimentation est endommagée ou anormalement chaude.
- Vous sentez une odeur de brûlé.
- L'appareil émet des sons forts ou anormaux.
- Un fusible d'alimentation explose ou le disjoncteur se déclenche fréquemment.
- De l'eau ou d'autres objets tombent dans l'unité ou en sortent.

N'ESSAYEZ PAS DE RÉPARER CEUX-CI PAR VOUS-MÊME ! COMMUNIQUEZ IMMÉDIATEMENT AVEC UN FOURNISSEUR DE SERVICES AGRÉÉ !

Erreurs fréquentes

Les problèmes suivants ne sont pas des dysfonctionnements et dans la plupart des situations, ils ne nécessiteront pas de réparations.

Erreur	Causes possibles
L'appareil ne s'allume pas lorsque vous appuyez sur le bouton ON/OFF (« MARCHE/ARRÊT »).	L'appareil dispose d'une fonctionnalité de protection anti-surcharges, d'une durée de 3 minutes. L'appareil ne peut être redémarré au cours des trois premières minutes, après son arrêt.
L'appareil bascule du mode COOL/HEAT (« FROID/CHALEUR ») au mode FAN (« VENTILATEUR »).	L'appareil peut changer de mode pour prévenir la formation de gel en interne. Lorsque la température augmente, l'appareil démarre avec le mode préalablement sélectionné.
	Lorsque la température programmée est atteinte, l'appareil éteint automatiquement le compresseur. L'appareil continue à fonctionner même en cas de variation de température.
L'unité intérieure émet une fumée blanche.	Dans les régions humides, une différence élevée de température entre l'air intérieur d'une pièce et l'air conditionnée peut provoquer une fumée blanche.
Les appareils d'intérieur ou d'extérieur émettent une fumée blanche.	Lorsque l'appareil redémarre en mode HEAT (« CHALEUR ») après dégivrage, de la fumée blanche peut se former à cause de l'humidité dégagée par le processus de dégivrage.
L'unité intérieure émet des bruits.	Un bruit assourdissant peut se produire lorsque le volet d'air retourne à sa position initiale.
	Un grincement peut se produire lorsque l'appareil est utilisé en mode HEAT (« CHALEUR »), à cause de l'expansion et de la contraction des parties plastiques de l'appareil.
Les unités intérieure et extérieure émettent des bruits.	Faible sifflement en cours d'exploitation : Ce phénomène est normal et est provoqué par le gaz réfrigérant circulant dans les appareils d'intérieur et d'extérieur.
	Un faible sifflement est perceptible au démarrage de l'appareil, à l'arrêt de l'appareil, ou en cas de dégivrage. Ce bruit est normal et est provoqué par l'arrêt du gaz réfrigérant ou en cas de changement du sens d'écoulement du liquide.
	Grincement : Ce phénomène est normal et correspond à l'expansion et à la contraction du plastique ainsi que des éléments métalliques, suivant les changements de température en cours d'exploitation.
L'unité extérieure émet des bruits.	L'appareil émet différents bruits selon son mode de fonctionnement.
L'unité intérieure ou extérieure émet de la poussière.	En cas de non-utilisation prolongée, l'appareil peut accumuler de la poussière, qui sera alors émise en cours de fonctionnement. Ce risque peut être minimisé en recouvrant l'appareil durant des périodes d'inactivité prolongées.

L'appareil émet une odeur nausé-abonde.	L'appareil peut capter et émettre des odeurs liés à l'environnement (mobilier, cuissons, cigarettes, etc.) en cours d'exploitation.
	Les filtres de l'appareil révèlent la présence de moisissures et doivent être nettoyés.
Le ventilateur de l'unité extérieure ne fonctionne pas.	En cours d'exploitation, la vitesse du ventilateur est ajustée automatiquement pour un fonctionnement optimal.
Le fonctionnement est instable, imprévisible, ou bien l'appareil ne répond pas.	Les interférences des relais de transmission téléphoniques et des relais distants peuvent provoquer le dysfonctionnement de l'appareil. Dans ce cas, essayez les méthodes suivantes : <ul style="list-style-type: none"> • Débranchez le cordon d'alimentation, puis rebranchez-le. • Appuyez sur le bouton ON/OFF (« MARCHE/ARRÊT ») de la télécommande pour redémarrer l'appareil.

REMARQUE : si le problème persiste, contactez votre revendeur local ou le service client le plus proche de chez vous. Fournissez une description détaillée des dysfonctionnements liés à l'appareil ainsi que le numéro de modèle.

Dépannage

En cas de problème, veuillez vérifier les points suivants avant de contacter une entreprise de réparation.












Problème	Causes possibles	Solution
Capacité de refroidissement insuffisante	Le réglage de la température peut être supérieur à la température ambiante de la pièce.	Réduisez la température pré-réglée.
	L'échangeur thermique de l'appareil d'intérieur ou d'extérieur est encrassé.	Nettoyez l'échangeur thermique concerné.
	Le filtre à air est encrassé.	Remplacez le filtre et nettoyez-le conformément aux instructions.
	L'entrée ou la sortie d'air d'un des appareils est obstrué.	Éteignez l'appareil, nettoyez la zone obstruée et redémarrez l'appareil.
	Les portes et les fenêtres sont laissées ouvertes.	Assurez-vous que les portes et les fenêtres soient fermées en cours d'utilisation de l'appareil
	La chaleur excessive dégagée par les rayons du soleil peut impacter votre appareil.	Fermez les fenêtres et les rideaux en période de canicule ou de forte luminosité.
	Sources de chaleur excessives dans une même pièce (personnes, ordinateurs, appareils électroniques, etc.)	Diminuez les sources de chaleur excessives.
	Faible niveau de liquide réfrigérant, en raison d'une fuite ou d'une utilisation prolongée	Vérifiez l'absence de fuites, resserrez si nécessaire et réajustez le niveau de liquide réfrigérant.
	La fonction SILENCE (« SILENCIEUX ») est activée (fonction optionnelle).	La fonction SILENCE (« SILENCIEUX ») peut diminuer les performances de l'appareil en réduisant la fréquence de fonctionnement. Désactivez la fonction SILENCE (« SILENCIEUX »).
L'appareil ne fonctionne pas.	Panne de courant	Patiencez jusqu'au rétablissement du courant.
	L'alimentation est coupée.	Mettez l'appareil en marche.
	Le fusible a sauté.	Remplacez le fusible.
	Les piles de la télécommande sont épuisées.	Remplacez les piles.
	La protection 3-minutes de l'appareil est activée.	Patiencez trois minutes après redémarrage de l'appareil.
	La minuterie est activée.	Arrêtez la minuterie.




L'appareil démarre et s'arrête fréquemment.	Il y a trop ou trop peu de liquide réfrigérant dans le circuit.	Vérifiez l'absence de fuites et rajoutez du liquide réfrigérant dans le circuit.
	Présence d'humidité ou de gaz incompressible dans le système.	Évacuez le trop plein et rechargez le système avec du liquide réfrigérant.
	Le compresseur est endommagé.	Remplacez le compresseur.
	Le voltage est trop élevé ou trop faible.	Installez un manomètre pour ajuster le voltage.
Capacité de chauffage insuffisante	La température extérieure est extrêmement basse.	Utilisez un système de chauffage auxiliaire.
	L'air froid extérieur passe à travers les portes et les fenêtres.	Vérifiez que toutes les portes et fenêtres soient fermées en cours d'exploitation de l'appareil.
	Faible niveau de liquide réfrigérant, en raison d'une fuite ou d'une utilisation prolongée	Vérifiez l'absence de fuites, resserrez si nécessaire et réajustez le niveau de liquide réfrigérant.
Les témoins lumineux clignotent de manière ininterrompue.	"L'appareil peut cesser de fonctionner ou continuer à fonctionner normalement. Si les voyants continuent à clignoter ou des codes d'erreur s'affichent, patientez environ 10 minutes. Cette méthode peut remédier au problème. Dans le cas contraire, débranchez la prise d'alimentation, puis rebranchez-la. Allumez l'appareil. Si le problème persiste, débranchez la prise d'alimentation et contactez votre service client le plus proche. "	
"Le code d'erreur apparaît et commence par les lettres suivantes dans la fenêtre de l'unité intérieure : E(x), P(x), F(x) EH(xx), EL(xx), EC(xx) PH(xx), PL(xx), PC(xx)"		

REMARQUE : si le problème persiste après avoir effectué les vérifications et les diagnostics ci-dessus, éteignez immédiatement votre appareil et contactez un centre de maintenance agréé.

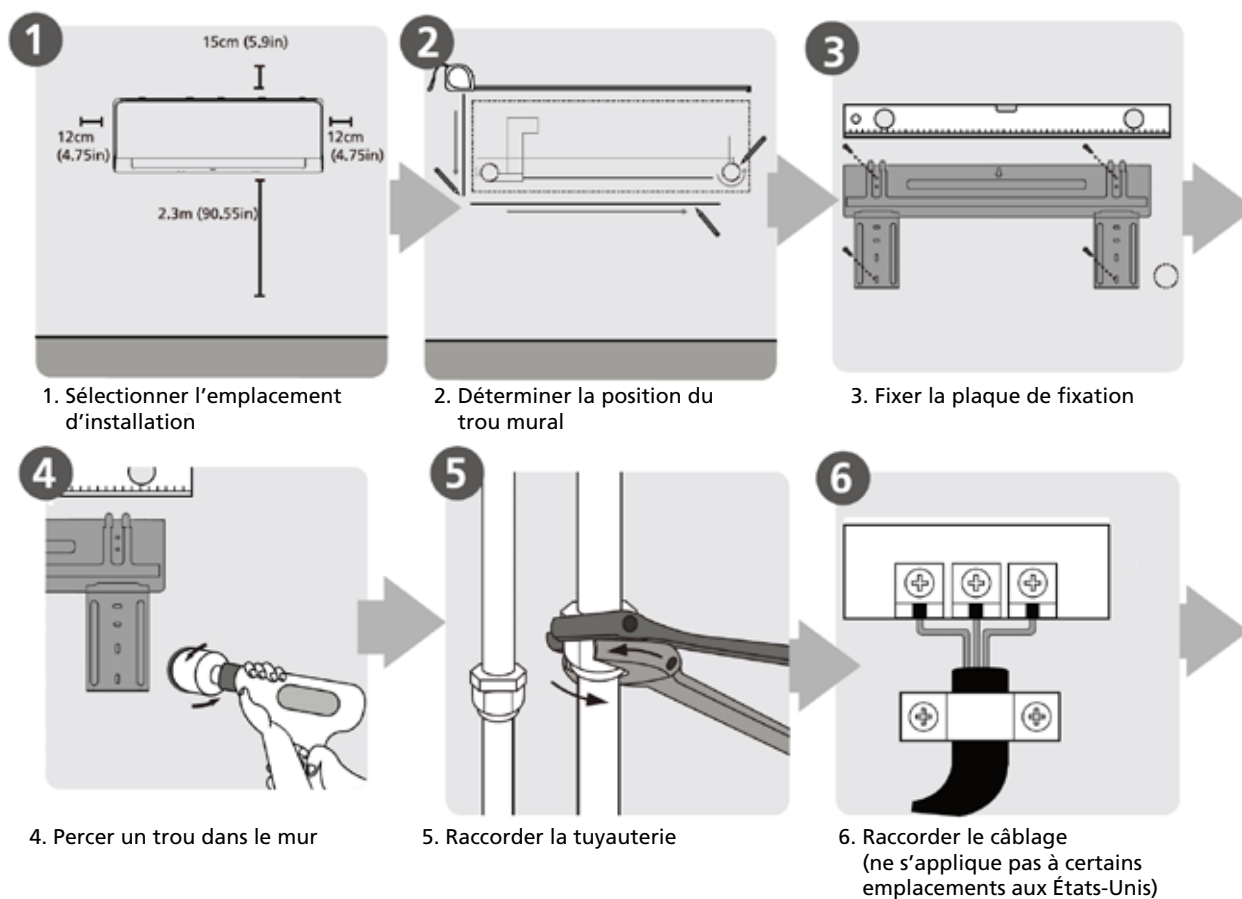
E ACCESSOIRES

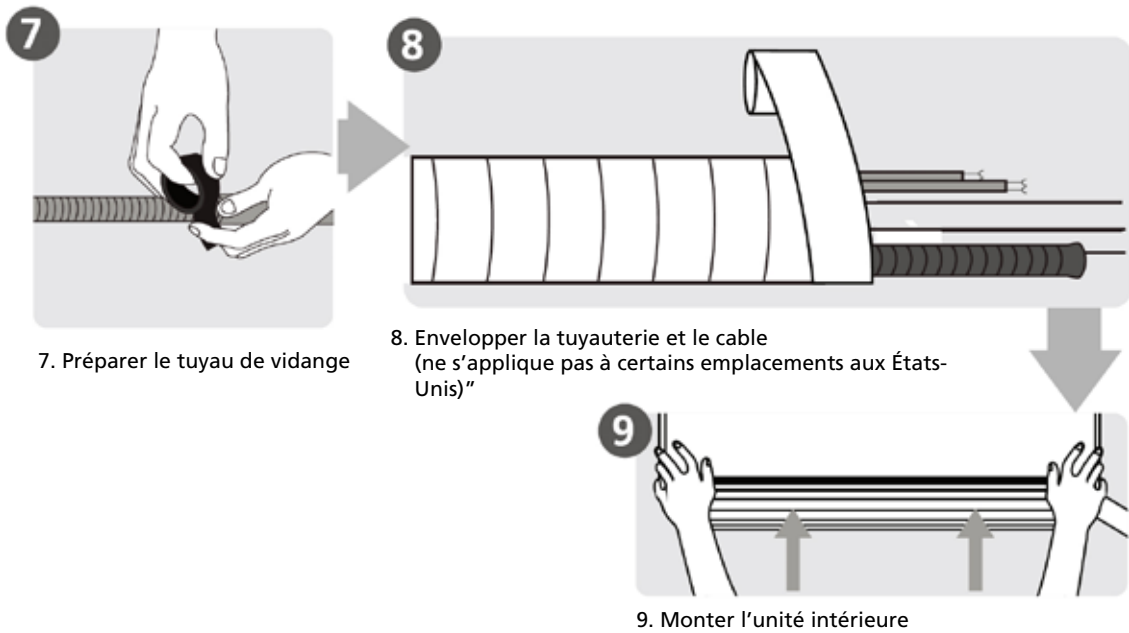
Le système de climatisation est livré avec les accessoires suivants. Utilisez toutes les pièces d'installation et tous les accessoires pour installer le climatiseur. Une installation incorrecte peut entraîner une fuite d'eau, un choc électrique et un incendie, ou provoquer une défaillance de l'équipement. Les articles ne sont pas inclus avec le climatiseur doivent être achetés séparément.

Nom des accessoires	Quantité (PC)	Forme	Nom des accessoires	Quantité (PC)	Forme
Manuel	2~3		Télécommande	1	
Raccord de vidange (pour les modèles de refroidissement et de chauffage)	1		Pile	2	
Joint (pour les modèles de refroidissement et de chauffage)	1		Support de télécommande (en option)	1	
Plaque de fixation	1		Vis de fixation pour support de télécommande (en option)	2	
Fixation	5~8 (selon les modèles)		"Petit filtre (à installer à l'arrière du filtre à air principal par le technicien agréé pendant l'installation de la machine) "	1~2 (selon les modèles)	
Vis de fixation de la plaque de fixation	5~8 (selon les modèles)				

Nom	Forme	Quantité (PC)
Tuyau de réfrigérant à raccordement rapide		1
Coussinet insonorisant		2 (utilisé pour envelopper les raccords rapides)
Gaine isolante		2 (appliquer sur les raccords rapides du tuyau)

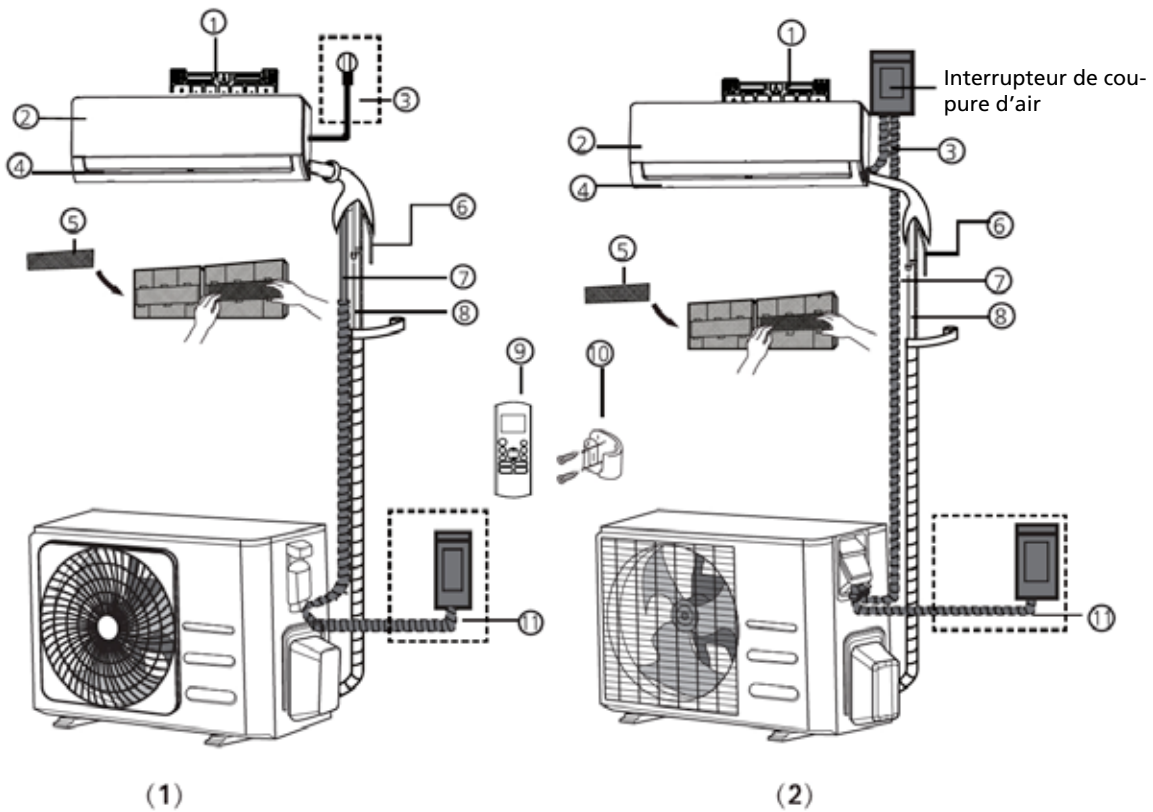
F RÉSUMÉ DE L'INSTALLATION – UNITÉ INTÉRIURE





G PIÈCES DE L'UNITÉ

REMARQUE : l'installation doit être effectuée conformément aux exigences des normes locales et nationales. L'installation peut être légèrement différente dans différentes zones.



1. Plaque de fixation murale

2. Panneau avant

3. Câble d'alimentation (certaines unités)

4. Fente d'aération

5. Filtre fonctionnel (À l'arrière du filtre principal – certaines unités)

6. Tuyau de vidange

7. Câble de signal

8. Tuyauterie frigorifique

9. Télécommande

10. Support de télécommande (certaines unités)

11. Câble d'alimentation de l'unité extérieure (certaines unités)



NOTE SUR LES ILLUSTRATIONS

Les illustrations de ce manuel sont données à des fins explicatives. La forme réelle de votre unité intérieure peut être légèrement différente. La forme réelle prévaut.

H INSTALLATION DE L'UNITÉ INTÉRIEURE

Instructions d'installation – Unité intérieure

AVANT L'INSTALLATION

Avant d'installer l'unité intérieure, reportez-vous à l'étiquette sur la boîte du produit pour vous assurer que le numéro de modèle de l'unité intérieure correspond au numéro de modèle de l'unité extérieure.

Étape 1 : sélectionner l'emplacement d'installation

Avant d'installer l'unité intérieure, vous devez choisir un emplacement adapté. Les normes suivantes vous aideront à choisir un emplacement approprié pour l'unité.

Les emplacements d'installation appropriés respectent les normes suivantes :

- Bonne circulation d'air ;
- Drainage pratique ;
- Le bruit de l'appareil ne dérangera pas les autres personnes ;
- Emplacement ferme et solide qui ne vibrera pas ;
- Assez solide pour supporter le poids de l'unité ;
- Emplacement à au moins un mètre de tous les autres appareils électriques (p. ex., télévision, radio, ordinateur).

NE PAS installer l'appareil aux endroits suivants :

- Près de toute source de chaleur, de vapeur ou de gaz combustible ;
- Près d'objets inflammables comme des rideaux ou des vêtements ;
- À proximité de tout obstacle qui pourrait nuire à la circulation de l'air ;
- Près de la porte ;
- Dans un endroit exposé au soleil.

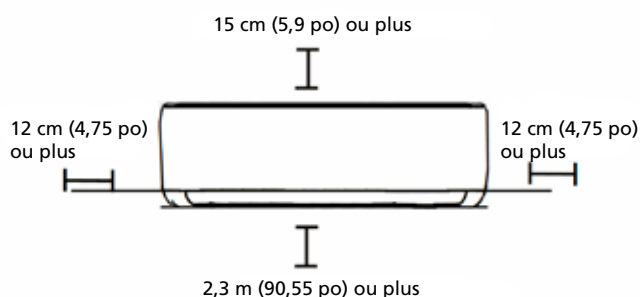


REMARQUE À PROPOS DU TROU MURAL :

S'il n'y a pas de tuyauterie fixe de réfrigérant :

Lorsque vous choisissez un emplacement, sachez que vous devez laisser suffisamment d'espace pour un trou au mur (voir l'étape « Percer un trou dans le mur pour la tuyauterie connective ») pour le câble de signal et la tuyauterie de réfrigérant qui relie les unités intérieure et extérieure. La position par défaut pour tous les tuyaux est le côté droit de l'unité intérieure (tout en faisant face à l'unité). Cependant, l'unité peut loger la tuyauterie à gauche et à droite.

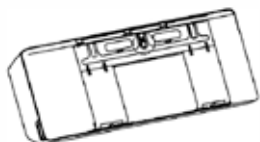
Reportez-vous au schéma suivant pour vous assurer de la bonne distance entre les murs et le plafond :



Étape 2 : fixer la plaque de fixation au mur

La plaque de fixation est l'appareil sur lequel vous monterez l'unité intérieure.

- Sortez la plaque de fixation à l'arrière de l'unité intérieure.



- Fixez la plaque de fixation au mur à l'aide des vis fournies. Assurez-vous que la plaque de fixation est à plat contre le mur.



REMARQUE POUR LES MURS EN BÉTON OU EN BRIQUE :

Si le mur est fait de brique, de béton ou d'un matériau similaire, percez des trous de 5 mm de diamètre (0,2 po de diamètre) dans le mur et insérez les ancrages à gaine fournis. Fixez ensuite la plaque de fixation au mur en serrant les vis directement dans les ancrages à clip.

Étape 3 : percer un trou dans le mur pour la tuyauterie connective

Déterminez l'emplacement du trou mural en fonction de la position de la plaque de fixation. Consultez la section Dimensions de la plaque de fixation.

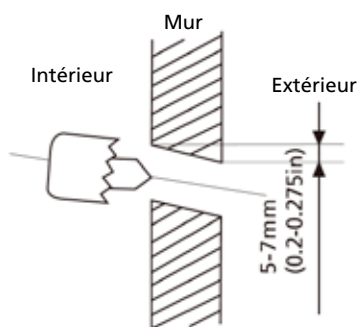
À l'aide d'une perceuse d'une pointe de 65 mm (2 po) ou de 90 mm (3,54 po) (selon les modèles), percez un trou dans le mur. Assurez-vous que le trou est percé à un léger angle vers le bas, de sorte que l'extrémité extérieure du trou est inférieure à l'extrémité intérieure d'environ 5 à 7 mm (0,2-0,275 po). Cela assurera un drainage adéquat de l'eau.

Placez le ballonnet de protection dans le trou. Cela protège les bords du trou et permet de le sceller lorsque vous avez terminé le processus d'installation.



ATTENTION

Lorsque vous percez le trou dans le mur, assurez-vous d'éviter les fils, la plomberie et les autres composants sensibles.



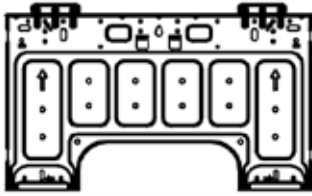
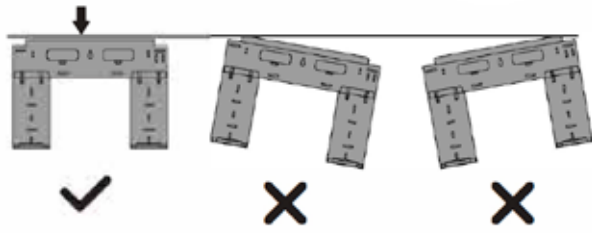
DIMENSIONS DE LA PLAQUE DE FIXATION

Différents modèles ont différentes plaques de fixation.

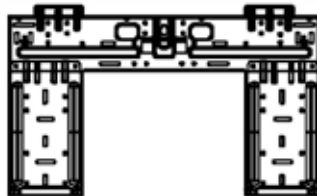
Pour les différentes exigences de personnalisation, la forme de la plaque de fixation peut être légèrement différente. Mais les dimensions d'installation sont les mêmes pour la même taille d'unité intérieure.

Regardez le Type A et le Type B par exemple :

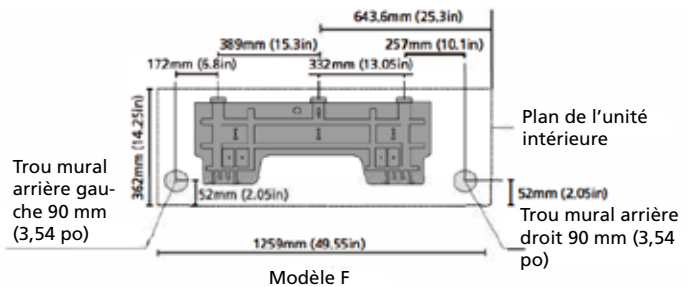
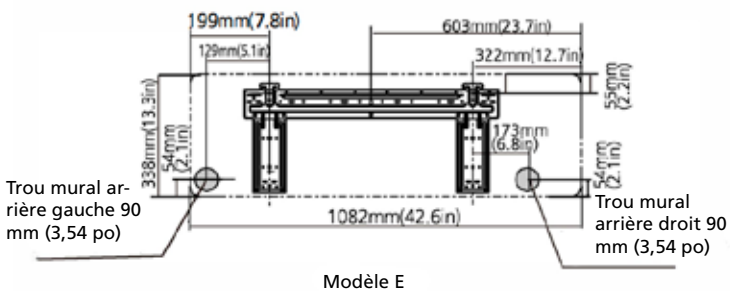
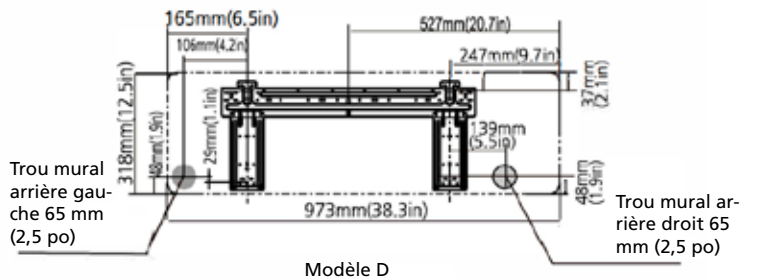
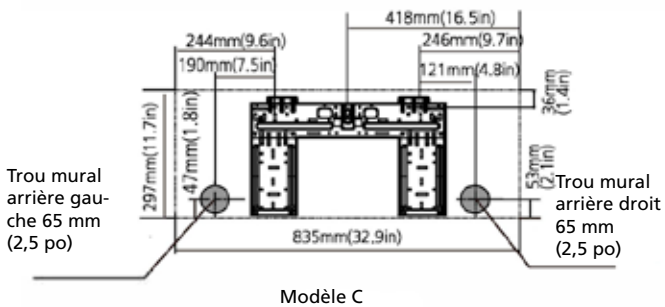
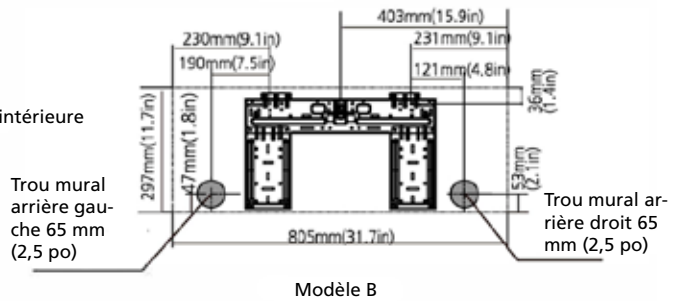
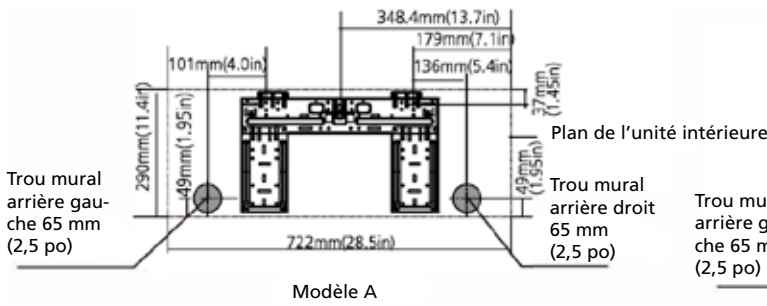
Orientation correcte de la plaque de fixation



Type A



Type B



REMARQUE

En cas de prise murale sur le côté gauche, un kit de connexion supplémentaire est nécessaire (non inclus).



REMARQUE

Lorsque le tuyau de raccordement côté gaz est de 16 mm (5/8 po) ou plus, le trou mural doit être de 90 mm (3,54 po).

Étape 4 : préparer la tuyauterie frigorifique

La tuyauterie de réfrigérant se trouve à l'intérieur d'une gaine isolante fixée à l'arrière de l'appareil. Vous devez préparer la tuyauterie avant de la passer à travers le trou dans le mur.

L'appareil est ajustable.

N'oubliez pas que les crochets de la plaque de fixation sont plus petits que les trous à l'arrière de l'appareil. Si vous constatez que vous n'avez pas suffisamment d'espace pour raccorder les tuyaux encastrés à l'unité intérieure, l'unité peut être réglée à gauche ou à droite d'environ 30-50 mm (1,25-1,95 po), selon le modèle.



Déplacez vers la gauche ou la droite.

Fig. 4.4

4.1 Outils requis

Vous aurez besoin des outils suivants pour réaliser correctement ce travail d'installation :

1 clé plate de 19 mm

1 clé plate de 22/24 mm

1 clé plate de 24/27 mm

1 clé Allen de 5 mm

1 tournevis Phillips

1 spray de détection des fuites ou sinon, de la mousse de savon (mélange eau/détergent)

4.2 Informations importantes

- Suivez les instructions détaillées pour le raccordement des conduites de frigorigène à l'unité intérieure et à l'unité extérieure. Nous pouvons fournir une garantie seulement si les lignes sont correctement installées comme décrit dans les instructions.
- Ne retirez pas les bouchons d'étanchéité immédiatement avant d'installer les lignes.
- Pour prévenir les fuites, assurez-vous que les raccords vissés rapidement démontables sont absolument propres. L'humidité et les corps étrangers auront un impact négatif sur la fonction des raccords rapidement démontables, entraînant un danger de perte du réfrigérant (non couvert par la garantie).
- N'installez les lignes frigorifiques qu'à l'extérieur dans un climat sec.
- Les lignes frigorifiques ne doivent pas être installées puis plâtrées.
- Assurez-vous que le réfrigérant ne pénètre jamais dans l'environnement.
La manipulation inappropriée du réfrigérant peut être nocive pour la santé. Portez toujours des gants de travail et des lunettes lorsque vous manipulez un réfrigérant.
- Ne fumez pas pendant le travail d'installation. L'équipement ne doit jamais être actionné sans les lignes de réfrigérant raccordées, sinon l'équipement s'abîme immédiatement.
- Les raccords vissés ne peuvent être serrés qu'en utilisant la clé plate appropriée.

Raccords de conduite de frigorigène
(deux extrémités) :



Fig. 4.5

- N'oubliez pas que s'ils sont serrés avec un trop petit couple, ils fuiront, mais s'ils sont serrés avec un couple trop important, les raccords vissés peuvent subir des dommages. Si vous avez des doutes sur le raccordement des raccords de la ligne frigorifique, il est impératif de contacter votre équipe de service clientèle ou un entrepreneur en réfrigération.

IMPORTANT: Les valves EQ sont seulement conçues pour une seule installation. Leur joint ne peut être garanti si elles sont installées à plusieurs reprises. Ceci annulera également la garantie.

4.3 Raccordement des conduites de frigorigène à l'unité d'intérieur

1. N'enlevez pas les joints en plastique de l'équipement d'intérieur et le tuyau frigorifique approprié jusqu'au tout dernier moment avant de les raccorder.
2. Alignez correctement les conduites de frigorigène, assurez-vous que les dimensions de la conduite de frigorigène de raccordement sont identiques. Placez le raccord vissé sur les conduites de frigorigène juste sur le fil sur l'équipement d'intérieur et serrez les quelques premiers fils manuellement. Voir la Fig.4.6.

IMPORTANT: avant de continuer, il est essentiel que vous lisiez attentivement les instructions suivantes.



Fig. 4.6

3. Maintenez les points marqués « 1 » en utilisant une clé plate et ne tournez les écrous qu'aux points marqués « 2 » à l'aide d'une clé plate (sélectionnez la bonne clé selon les dimensions du raccord). Voir les Fig.4.7 et 4.8.

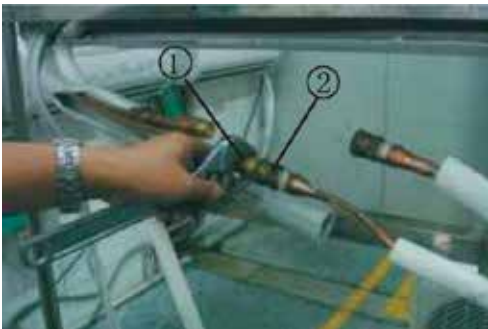


Fig. 4.7



Fig. 4.8

- Assurez-vous que les raccords vissés ne biaisent pas alors que vous les serrez et travaillez rapidement.

IMPORTANT: puisque l'accouplement fonctionne avec des anneaux d'entaille, il peut fuir si vous défaites et raccordez les tuyaux. Ceci annulera également la garantie.

- À la fin du raccordement, utilisez le ruban pour envelopper le tuyau frigorifique et le câble de raccordement. Voir la Fig.4.9.



Fig. 4.9

- À la fin du raccordement, le couple des raccords rapides fait passer le tuyau de vidange et les conduites de frigorigène à travers le trou mural comme indiqué dans la Fig.4.10.

REMARQUE : les pièces du raccord rapide doivent être placées à l'extérieur de la salle. Utilisez le manchon à trou mural, le capuchon et le néoprène pour sceller le trou mural.



Fig. 4.10

- Pour prévenir l'exposition à l'air des pièces du raccord rapide, les garnitures d'insonorisation sont supposées être utilisées pendant l'installation. Voir la Fig.4.11.



Fig. 4.11

- Enveloppez les raccords rapides avec les garnitures d'insonorisation, tassez les garnitures solides le plus fermement possible dans la Fig.4.12.



Fig. 4.12

9. Puis enveloppez les raccords du matériau d'isolation noir, pour la partie exposée supérieure, utilisez le matériau d'isolation blanc (fourni dans la boîte d'accessoires) pour l'envelopper complètement dans la Fig.4.13.



Fig. 4.13

10. Enfin, utilisez le ruban pour envelopper le tuyau frigorifique et le câble de raccordement.



NOTE SUR L'ANGLE DE LA TUYAUTERIE

La tuyauterie de réfrigérant peut sortir de l'unité intérieure par le côté arrière gauche (lorsque vous êtes orienté vers l'arrière de l'unité).

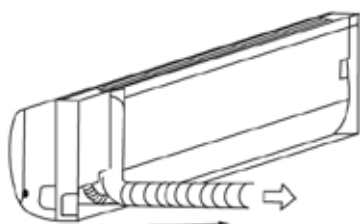


Fig. 4.14



ATTENTION

Faites extrêmement attention à ne pas bosseler ou endommager la tuyauterie lorsque vous l'écartez de l'unité. Tout bosselage dans la tuyauterie affectera la performance de l'unité.

Étape 5 : raccorder le tuyau de vidange

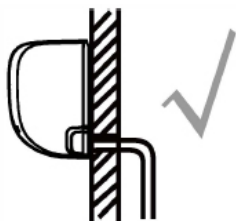
Par défaut, le tuyau de vidange est fixé au côté gauche de l'unité (lorsque vous êtes face à l'arrière de l'unité). Cependant, il peut également être fixé sur le côté droit. Pour assurer un drainage adéquat, fixez le tuyau de vidange du même côté que la tuyauterie de réfrigérant qui sort de l'unité.

- Enroulez fermement le point de connexion avec du ruban en téflon pour assurer un bon scellage et éviter les fuites.
- Retirez le filtre à air et versez une petite quantité d'eau dans le bac de vidange pour vous assurer que l'eau s'écoule en douceur.



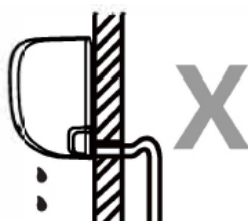
REMARQUE SUR LE PLACEMENT DU TUYAU DE VIDANGE

Veillez à disposer le tuyau de vidange conformément aux illustrations suivantes.



CORRECT

Assurez-vous qu'il n'y a pas de plis dans le tuyau de vidange pour assurer un drainage adéquat.



INCORRECT

Les plis dans le tuyau de vidange créeront des pièges à eau.



INCORRECT

Les plis dans le tuyau de vidange créeront des pièges à eau.

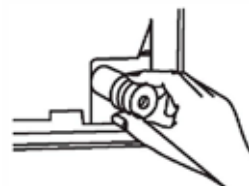


INCORRECT

Ne placez pas l'extrémité du tuyau de vidange dans l'eau ou dans des contenants qui recueillent l'eau. Cela empêchera un drainage adéquat.

BOUCHER LE TROU DE VIDANGE INUTILISÉ

Pour éviter les fuites indésirables, vous devez boucher le trou de vidange inutilisé avec le bouchon en caoutchouc fourni.





AVANT D'EFFECTUER DES TRAVAUX ÉLECTRIQUES, LIRE LE PRÉSENT RÈGLEMENT.

1. Tout le câblage doit être conforme aux codes et aux règlements électriques locaux et nationaux et doit être installé par un électricien agréé.
2. Toutes les connexions électriques doivent être effectuées conformément au Schéma de connexion électrique situé sur les panneaux des unités intérieure et extérieure.
3. S'il y a un problème de sécurité grave avec l'alimentation électrique, arrêtez immédiatement de travailler. Expliquez votre raisonnement au client et refusez d'installer l'appareil jusqu'à ce que le problème de sécurité soit résolu.
4. La tension électrique doit être comprise entre 90 et 110 % de la tension nominale. Une alimentation suffisante peut provoquer un dysfonctionnement, un choc électrique ou un incendie.
5. Si l'alimentation est branchée au câblage fixe, un limiteur de surtension et un interrupteur d'alimentation principal doivent être installés.
6. Si l'alimentation est branchée au câblage fixe, un interrupteur ou un disjoncteur qui déconnecte tous les pôles et dont la séparation des contacts est d'au moins 3 mm (1/8 po) doit être intégré au câblage fixe. Le technicien qualifié doit utiliser un disjoncteur ou un interrupteur approuvé.
7. Connectez l'appareil uniquement à une prise de courant de dérivation individuelle. Ne branchez pas un autre appareil à cette prise.
8. Vérifiez que le climatiseur est correctement mis à la terre.
9. Chaque fil doit être solidement connecté. Le câblage desserré peut causer une surchauffe de la borne, ce qui entraîne un dysfonctionnement du produit et un incendie possible.
10. Ne laissez pas les fils toucher ou se poser contre la tubulure de réfrigérant, le compresseur ou toute pièce mobile de l'unité.
11. Si l'appareil est équipé d'un chauffage électrique auxiliaire, il doit être installé à au moins 1 mètre (40 po) des matériaux combustibles.
12. Pour éviter un choc électrique, ne touchez jamais les composants électriques peu de temps après la mise hors tension de l'alimentation. Après avoir coupé l'alimentation, attendez toujours 10 minutes ou plus avant de toucher les composants électriques.



AVERTISSEMENT

AVANT TOUTE INTERVENTION ÉLECTRIQUE OU DE CÂBLAGE, COUPEZ L'ALIMENTATION PRINCIPALE DU SYSTÈME.

Étape 6 : brancher le câble de signal

Le câble de signal permet la communication entre les unités intérieure et extérieure. Vous devez d'abord choisir la bonne taille de câble avant de le préparer pour la connexion.

REMARQUE : le raccordement du câble de l'unité intérieure a été terminé en usine.

Types de câbles

- Câble d'alimentation intérieur (le cas échéant) :
- H0SW-F ou H05V2V2-F"
- Câble d'alimentation extérieur : H07RN-F
- Câble de signal : H07RN-F

Section minimale des câbles d'alimentation et de signal (pour référence)

Courant nominal de l'appareil (A)	Section transversale nominale (mm ²)
> 3 et ≤ 6	0.75
> 6 et ≤ 10	1
> 10 et ≤ 16	1.5
> 16 et ≤ 25	2.5
> 25 et ≤ 32	4
> 32 et ≤ 40	6

CHOISIR LA BONNE TAILLE DE CÂBLE

La taille du câble d'alimentation, du câble de signal, du fusible et du commutateur requis est déterminée par le courant maximal de l'unité. Le courant maximal est indiqué sur la plaque signalétique située sur le panneau latéral de l'unité. Reportez-vous à cette plaque signalétique pour choisir le bon câble, fusible ou commutateur.



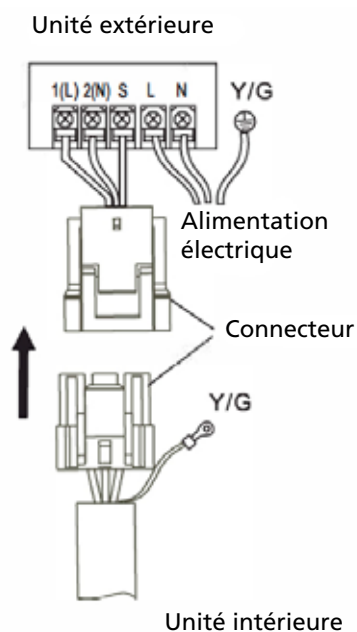
AVERTISSEMENT

TOUT LE CÂBLAGE DOIT ÊTRE EXÉCUTÉ STRICTEMENT CONFORMÉMENT AU SCHEMA DE CÂBLAGE SITUÉ À L'ARRIÈRE DU PANNEAU AVANT DE L'UNITÉ INTÉRIEURE.

Connexion filaire entre l'unité intérieure et l'unité extérieure :

Alignez les deux connecteurs et insérez-les l'un dans l'autre jusqu'à ce qu'ils soient fixés et jusqu'à ce que vous entendiez un son de clic. Le fil Y/G doit être raccordé individuellement.

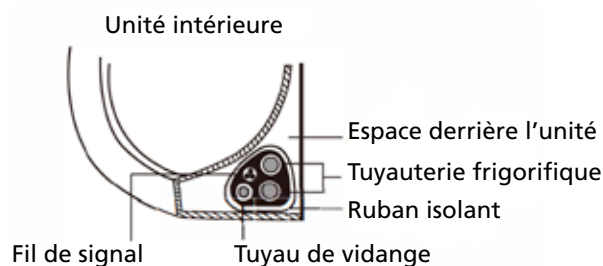
Fixez le câble sur le tableau de commande à l'aide d'un collier de cordon.



Étape 7 : enrrouler la tuyauterie et les câbles

Avant de passer la tuyauterie, le tuyau de vidange et le câble de signal à travers le trou du mur, vous devez les regrouper pour économiser de l'espace, les protéger et les isoler (non applicable en Amérique du Nord).

1. Regroupez le tuyau de vidange, les tuyaux de réfrigérant et le câble de signal comme indiqué ci-dessous :



LE TUYAU DE VIDANGE DOIT ÊTRE EN BAS

Assurez-vous que le tuyau de vidange se trouve au bas du groupe. Le fait de placer le tuyau de vidange au sommet du faisceau peut causer un débordement du bac de vidange, engendrant un incendie ou des dommages causés par l'eau.

NE PAS ENTRELACER LE CÂBLE DE SIGNAL AVEC D'AUTRES FILS

Lors du regroupement de ces éléments, ne pas entrelacer ni croiser le câble du signal avec un autre câblage.

2. À l'aide d'un ruban vinylique adhésif, fixez le tuyau de vidange au dessous des tuyaux de réfrigérant.
3. À l'aide d'un ruban isolant, enroulez fermement le fil de signal, les tuyaux de réfrigérant et le tuyau de vidange. Vérifiez que tous les éléments sont groupés.

NE PAS ENVELOPPER LES EXTRÉMITÉS DE LA TUYAUTERIE

Lorsque vous enveloppez le groupe, gardez les extrémités de la tuyauterie non enveloppées. Vous devez y accéder pour tester les fuites à la fin du processus d'installation (consultez la section « Vérifications électriques et vérifications des fuites » de ce manuel).

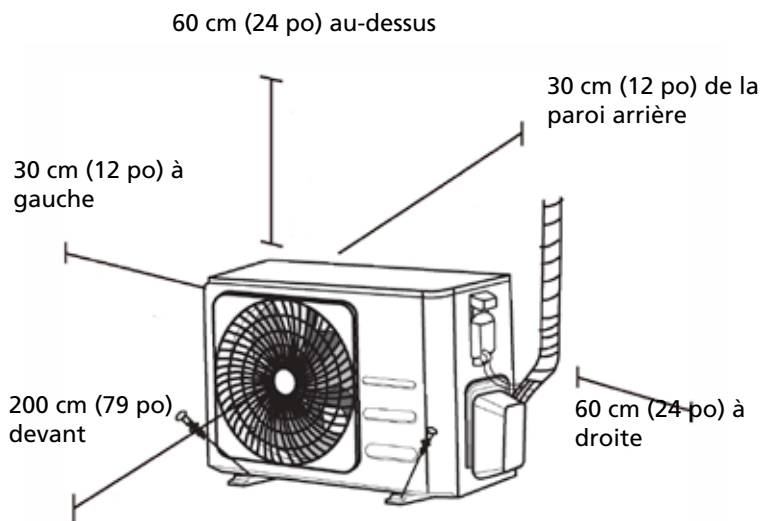
Étape 8 : monter l'unité intérieure

Si vous avez installé une nouvelle tuyauterie de connexion à l'unité extérieure, procédez comme suit :

1. Si vous avez déjà passé la tuyauterie de réfrigérant à travers le trou dans le mur, passez à l'étape 4.
2. Sinon, vérifiez deux fois que les extrémités des tuyaux de réfrigérant sont scellées pour empêcher la saleté ou les corps étrangers de pénétrer dans les tuyaux.
3. Faites passer lentement le groupe enveloppé de tuyaux de réfrigérant, le tuyau de vidange et le fil de signal à travers le trou dans le mur.
4. Accrochez la partie supérieure de l'unité intérieure sur le crochet supérieur de la plaque de fixation.
5. Vérifiez que l'unité est fermement accrochée à la fixation en appliquant une légère pression sur les côtés gauche et droit de l'unité. L'unité ne doit pas se secouer ou basculer.
6. À l'aide d'une pression uniforme, appuyez sur la moitié inférieure de l'unité. Continuez à pousser jusqu'à ce que l'unité s'enclenche sur les crochets le long du bas de la plaque de fixation.
7. Encore une fois, vérifiez que l'appareil est solidement monté en exerçant une légère pression sur les côtés gauche et droit de l'unité.

I INSTALLATION DE L'UNITÉ EXTÉRIEURE

Si l'appareil respecte les codes et règlements locaux, il peut y avoir une légère différence entre les différentes régions.



Instructions d'installation – Unité extérieure

Étape 1 : sélectionner l'emplacement d'installation

Avant d'installer l'unité extérieure, vous devez choisir un emplacement adapté. Les normes suivantes vous aideront à choisir un emplacement approprié pour l'unité.

Les emplacements d'installation appropriés respectent les normes suivantes :

- Répond à toutes les exigences en matière d'espace d'installation indiquées ci-dessus.
- Bonne circulation de l'air et bonne ventilation.
- Ferme et solide – l'emplacement peut supporter l'unité et ne vibrera pas.
- Le bruit de l'appareil ne dérangera pas les autres personnes.
- Protégé contre les périodes prolongées de lumière directe du soleil ou de pluie.
- Lorsque l'on prévoit des chutes de neige, élevez l'unité au-dessus de la plateforme de base pour éviter l'accumulation de glace et les dommages à la bobine. Montez l'unité suffisamment haut pour être au-dessus de la chute de neige moyenne de la zone accumulée. La hauteur minimale doit être de 18 pouces.

NE PAS installer l'appareil aux endroits suivants :

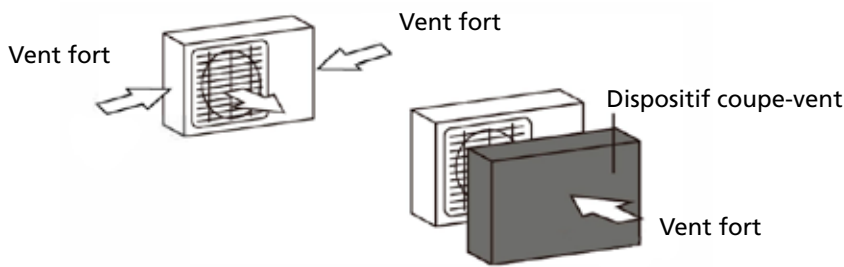
- Près d'un obstacle qui noircira les entrées et sorties d'air ;
- Près d'une rue publique, de zones bondées ou d'endroits où le bruit de l'unité dérangera les autres ;
- Près d'animaux ou de plantes qui seront endommagés par les rejets d'air chaud ;
- Près de toute source de gaz combustible ;
- Dans un endroit exposé à de grandes quantités de poussière ;
- Dans un endroit exposé à une quantité excessive d'air salé.

CONSIDÉRATIONS SPÉCIALES POUR LES CONDITIONS MÉTÉOROLOGIQUES EXTRÊMES

Si l'unité est exposée à un vent violent :

Le ventilateur de sortie d'air est à un angle de 90° par rapport à la direction du vent. Si nécessaire, construisez une barrière devant l'unité pour la protéger des vents extrêmement forts.

Voir les figures ci-dessous.



Si l'unité est fréquemment exposée à de fortes pluies ou à de la neige :

Construisez un abri au-dessus de l'unité pour la protéger de la pluie ou de la neige. Veillez à ne pas obstruer le flux d'air autour de l'unité.

L'unité est fréquemment exposée à l'air salé (bord de mer) :

Utilisez une unité extérieure spécialement conçue pour résister à la corrosion.

Étape 2 : installer le joint de vidange (pompe à chaleur seulement)

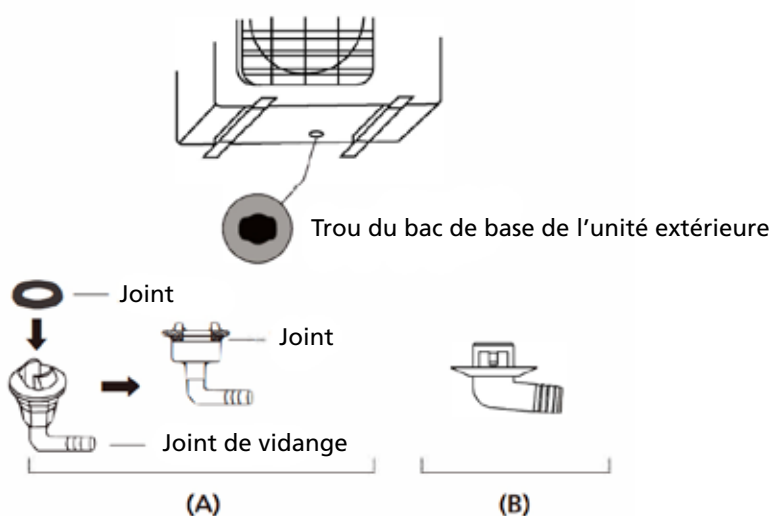
Avant de boulonner l'unité extérieure en place, vous devez installer le joint de vidange au bas de l'unité. Notez qu'il existe deux types différents de joints de vidange selon le type d'unité extérieure.

Si le joint de vidange est fourni avec un joint en caoutchouc (voir Fig. A), procédez comme suit :

1. Installez le joint en caoutchouc à l'extrémité du joint de vidange qui se raccordera à l'unité extérieure.
2. Insérez le joint de vidange dans l'orifice du bac de base de l'unité.
3. Faites pivoter le joint de vidange de 90° jusqu'à ce qu'il s'enclenche face à l'avant de l'unité.
4. Raccordez une rallonge de tuyau de vidange (non incluse) au joint de vidange pour rediriger l'eau de l'unité pendant le mode chauffage.

Si le joint de vidange n'est pas muni d'un joint en caoutchouc (voir Fig. B), procédez comme suit :

1. Insérez le joint de vidange dans l'orifice du bac de base de l'unité. Le joint de vidange s'enclenche.
2. Raccordez une rallonge de tuyau de vidange (non incluse) au joint de vidange pour rediriger l'eau de l'unité pendant le mode chauffage.





DANS LES CLIMATS FROIDS

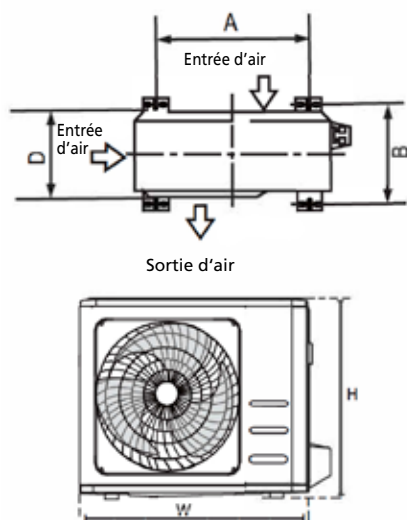
Dans les climats froids, assurez-vous que le tuyau de vidange est aussi vertical que possible pour garantir un écoulement rapide de l'eau. Si l'eau s'écoule lentement, elle peut geler dans le tuyau et inonder l'unité.

Étape 3 : fixer l'unité extérieure

L'unité extérieure peut être ancrée au sol ou à un support mural avec un boulon (M 10). Préparez la base d'installation de l'unité selon les dimensions ci-dessous.

DIMENSIONS DE MONTAGE DE L'UNITÉ

Voici une liste des différentes tailles d'unités extérieures et de la distance entre leurs pieds de montage. Préparez la base d'installation de l'unité selon les dimensions ci-dessous.



Dimensions de l'unité extérieure (mm) LxHxD	Dimensions de montage Distance A (mm)	Dimensions de montage Distance B (mm)
681x434x285 (26.8"x17.1"x11.2")	460 (18.1")	292 (11.5")
700x550x270 (27.5"x21.6"x10.6")	450 (17.7")	260 (10.2")
700x550x275 (27.5"x21.6"x10.8")	450 (17.7")	260 (10.2")
720x495x270 (28.3"x19.5"x10.6")	452 (17.8")	255 (10.0")
728x555x300 (28.7"x21.8"x11.8")	452 (17.8")	302(11.9")
765x555x303 (30.1"x21.8"x11.9")	452 (17.8")	286(11.3")
770x555x300 (30.3"x21.8"x11.8")	487 (19.2 ")	298 (11.7")
805x554x330 (31.7" x21.8"x12.9")	511 (20.1 ")	317 (12.5")
800x554x333 (31.5"x21.8"x13.1 ")	514 (20.2")	340 (13.4")
845x702x363 (33.3"x27.6"x14.3")	540 (21.3")	350 (13.8")
890x673x342 (35.0"x26.5"x13.5")	663 (26.1 ")	354 (13.9")
946x810x420 (37.2"x31.9"x16.5")	673 (26.5")	403 (15.9")
946x810x410 (37.2"x31.9"x16.1 ")	673 (26.5")	403 (15.9")

Si vous installez l'appareil au sol ou sur une plateforme de montage en béton, procédez comme suit :

1. Marquez les positions de quatre boulons à expansion en fonction du tableau des dimensions.
2. Pré-percez des trous pour les boulons à expansion.
3. Placez un écrou à l'extrémité de chaque boulon à expansion.
4. Martelez les boulons à expansion dans les trous pré-forés.
5. Retirez les écrous des boulons à expansion, et placez l'unité extérieure sur les boulons.
6. Placez la rondelle sur chaque boulon à expansion, puis remplacez les écrous.
7. À l'aide d'une clé, serrez chaque écrou jusqu'à ce qu'il soit bien serré.



AVERTISSEMENT

LORS DU FORAGE DANS LE BÉTON, UNE PROTECTION OCULAIRE EST RECOMMANDÉE EN TOUT TEMPS.

Si l'appareil est installé sur un support mural, procédez comme suit :



ATTENTION

Assurez-vous que le mur est fait de brique solide, de béton ou d'un matériau aussi solide. Le mur doit pouvoir supporter au moins quatre fois le poids de l'unité.

1. Marquez la position du support en fonction du tableau des dimensions.
2. Pré-percez les trous pour les boulons à expansion.
3. Placez une rondelle et un écrou à l'extrémité de chaque boulon à expansion.
4. Filetez les boulons à expansion à travers les trous dans les supports de montage, puis mettez les supports de montage en position, et martelez les boulons à expansion dans le mur.
5. Vérifiez que les supports de montage sont stables.
6. Soulevez soigneusement l'unité et placez ses pieds de montage sur les supports.
7. Boulonnez fermement l'unité sur les supports.
8. Si cela est autorisé, installez l'unité avec des joints en caoutchouc pour réduire les vibrations et le bruit.

Étape 4 : raccorder les câbles de signal et d'alimentation

La borne noire de l'unité extérieure est protégée par un couvercle de câblage électrique sur le côté de l'unité. Un schéma de câblage complet est imprimé à l'intérieur du couvercle de câblage.



AVERTISSEMENT

AVANT TOUTE INTERVENTION ÉLECTRIQUE OU DE CÂBLAGE, COUPEZ L'ALIMENTATION PRINCIPALE DU SYSTÈME.

1. Préparer le câble pour la connexion :

UTILISER LE BON CÂBLE

- Câble d'alimentation intérieur (le cas échéant) : H05VV-F ou H05V2V2-F
- Câble d'alimentation extérieur : H07RN-F
- Câble de signal : H07RN-F

CHOISIR LA BONNE TAILLE DE CÂBLE

La taille du câble d'alimentation, du câble de signal, du fusible et du commutateur requis est déterminée par le courant maximal de l'unité. Le courant maximal est indiqué sur la plaque signalétique située sur le panneau latéral de l'unité. Reportez-vous à cette plaque signalétique pour choisir le bon câble, fusible ou commutateur.

- a. À l'aide d'une dénudeuse, dénudez la gaine de caoutchouc des extrémités du câble pour révéler environ 40 mm (1,57 po) des fils à l'intérieur.
- b. Enlevez l'isolant des extrémités des fils.
- c. À l'aide d'un sertisseur de fils, sertissez les étriers sur les extrémités des fils.

FAITES ATTENTION AUX FILS SOUS TENSION

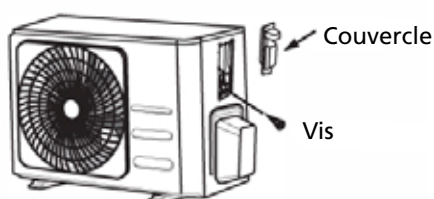
Lors du sertissage des fils, assurez-vous de bien distinguer le fil sous tension (« L ») des autres fils.



AVERTISSEMENT

TOUS LES TRAVAUX DE CÂBLAGE DOIVENT ÊTRE EFFECTUÉS STRICTEMENT CONFORMÉMENT AU SCHEMA DE CÂBLAGE SITUÉ À L'INTÉRIEUR DU COUVERCLE DE L'UNITÉ EXTÉRIEURE.

2. Dévissez le couvercle du câblage électrique et retirez-le.
3. Dévissez le serre-câble situé sous la borne noire et mettez-le sur le côté.
4. Branchez le fil conformément au schéma de câblage et vissez fermement la cosse en U de chaque fil à sa borne correspondante.
5. Après vérification pour s'assurer que chaque connexion est sécurisée, bouclez les fils pour empêcher l'eau de pluie de s'écouler dans la borne.
6. À l'aide du serre-câble, fixez le câble à l'appareil. Vissez fermement le serre-câble.
7. Isolez les fils inutilisés avec du ruban électrique en PVC. Disposez-les de manière à ce qu'ils ne touchent aucune pièce électrique ou métallique.
8. Remplacez le cache pour câble sur le côté de l'unité et vissez-le en place.



REMARQUE : Si le serre-câble ressemble à ce qui suit, veuillez sélectionner le trou traversant approprié en fonction du diamètre du fil.



Lorsque le câble n'est pas suffisamment fixé, utilisez la boucle pour le maintenir en place, afin qu'il puisse être serré fermement.

REMARQUE : après avoir terminé le raccordement, placez les connecteurs à enfichage à la bonne position, comme indiqué ci-dessous, autrement, le couvercle de câble risque de se soulever.



X



X



✓

Pour les modèles multi-types :



Un-deux



Un-trois

J RACCORDEMENT DE LA TUYAUTERIE FRIGORIFIQUE

Raccordement de la conduite de frigorigène à l'unité extérieure

ATTENTION : pour votre sécurité, portez toujours des lunettes et gants de travail lorsque vous raccordez les tuyaux.

REMARQUE : toutes les photos sont fournies à des fins explicatives seulement. La forme réelle de l'unité extérieure que vous avez achetée peut être légèrement différente.

1. Enlevez d'abord le bac d'eau sur l'unité d'extérieur tel qu'indiqué dans la Fig.6.1.

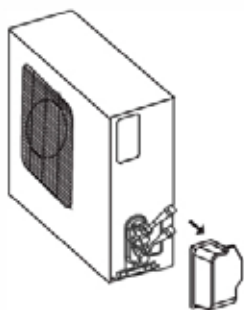


Fig. 6.1

Pour les modèles multi-types :



Un-deux



Un-trois

2. N'enlevez pas les joints en plastique de l'unité extérieure et les tuyaux frigorifiques adaptés jusqu'au tout dernier moment avant de les raccorder, Fig.6.2.



Fig. 6.2

3. Alignez correctement les conduites de frigorigène pour qu'elles soient alignées avec les valves et non tendues. Placez le raccord vissé sur la conduite de frigorigène juste sur le fil sur l'unité extérieure et serrez les quelques premiers fils manuellement, Fig.6.3.

REMARQUE : les conduites de frigorigène doivent être raccordées aux valves sur l'unité extérieure avec la plus petite contrainte possible.

IMPORTANT : avant de continuer, il est essentiel que vous lisiez attentivement les instructions suivantes.



Fig. 6.3

4. Maintenant, serrez d'abord le raccord vissé inférieur puis le raccord vissé supérieur en utilisant la clé plate. Maintenez les points marqués en utilisant une clé plate et ne tournez les écrous qu'aux points marqués à l'aide d'une clé plate (sélectionnez la bonne clé selon les dimensions du raccord). Voir la Fig.6.4.
- Assurez-vous que les raccords vissés ne biaisent pas alors que vous les serrez et travaillez rapidement. Regardez la page suivante pour le couple adapté.
IMPORTANT : puisque l'accouplement fonctionne avec des anneaux d'entaillage, il peut fuir si vous défaites et raccordez les tuyaux. Ceci annulera également la garantie.

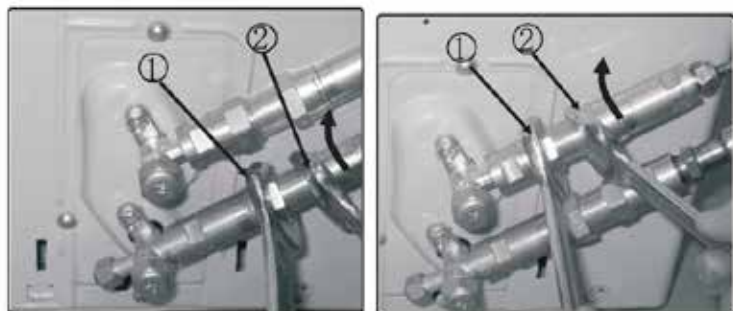


Fig. 6.4

Taille d'accouplement (2 derniers numéros de référence)	Pieds force-livres (1 bf-ft)	Mètre Newton (N-m)	Mètre force-kilogramme (kgf-m)
06(9.5mm dash size)	18 - 20	24.4 - 27.1	2.4 - 2.7
09(12.7mm dash size)	30 - 35	40.6 - 47.4	4.1 - 4.8
12(19.1 mm dash size)	45 - 50	61.0 - 67.7	6.2 - 6.9
16(25.4mm dash size)	60 - 65	81.3 - 88.1	8.2 - 8.9

Après avoir effectué les étapes 1 - 4, vérifiez que tous les raccords sont correctement scellés à l'aide du spray de détection des fuites ou de mousse de savon. Si des bulles se forment, le système a une fuite et les raccords vissés doivent être resserrés à l'aide d'une clé plate.

5. Enlevez maintenant le couvercle sur la valve supérieure en utilisant une clé plate de 19 mm. Ouvrez la valve en la tournant dans le sens contraire des aiguilles d'une montre aussi loin qu'elle peut aller en utilisant une clé Allen de 5 mm. La valve est maintenant ouverte. Si la valve n'est pas complètement ouverte, le système peut mal fonctionner et subir des dommages. Vissez à nouveau le couvercle sur la valve supérieure et serrez-le bien pour s'assurer qu'il est bien scellé. Voir image 6.5.

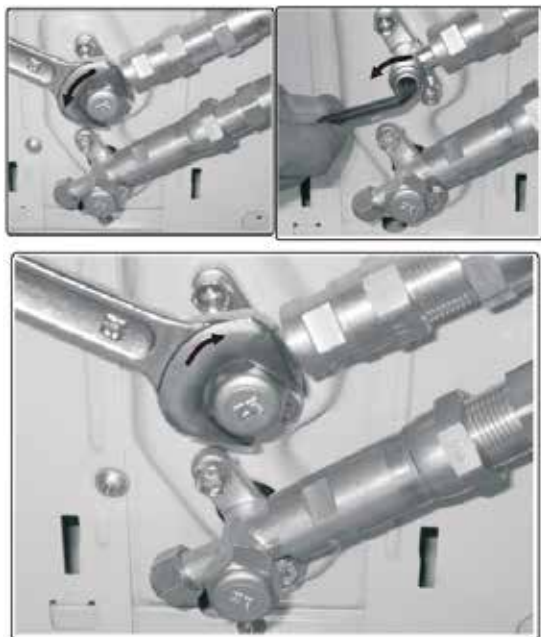


Fig. 6.5

6. Enlevez maintenant le couvercle sur la valve inférieure en utilisant une clé plate de 19 mm. Ouvrez la valve en la tournant dans le sens contraire des aiguilles d'une montre aussi loin qu'elle peut aller en utilisant une clé Allen de 5 mm. La valve est maintenant ouverte. Si la valve n'est pas complètement ouverte, le système peut mal fonctionner et subir des dommages. Vissez à nouveau le couvercle sur la valve inférieure et serrez-le bien pour s'assurer qu'il est bien scellé. Voir la Fig.6.6.

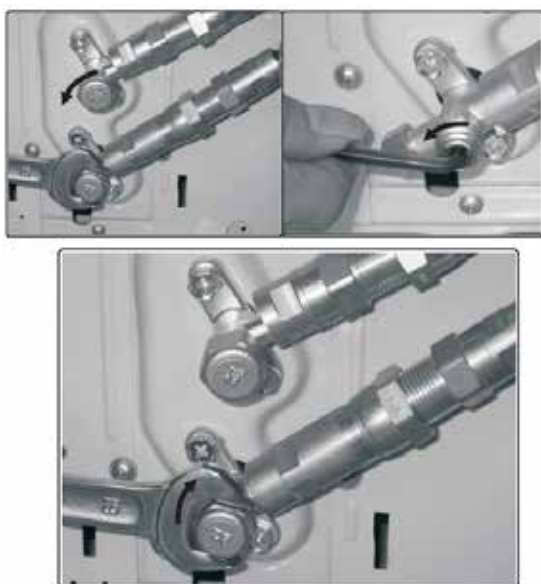


Fig. 6.6

Important ! L'anneau conique sur la valve a une fonction d'étanchéité importante avec le siège d'étanchéité dans les capuchons. Assurez-vous de ne pas endommager le cône et de maintenir le capuchon dégagé de la saleté et de la poussière.

7. Après avoir effectué les étapes 1 - 6, vérifiez que tous les raccordements sont correctement scellés à l'aide du spray de détection des fuites ou de mousse de savon. Si des bulles se forment, le système a une fuite et les raccords vissés doivent être resserrés à l'aide d'une clé plate.

8. Démarrez l'équipement pour que les pressions de fonctionnement s'y accumulent à l'intérieur. Vérifiez à nouveau tous les raccords pour les signes de fuites.
 - a) Durant le mode Refroidissement
 - b) Durant le mode RéchauffementSi des bulles se forment, le système a une fuite et les raccords vissés doivent être resserrés à l'aide d'une clé plate.

K VÉRIFICATIONS DES FUITES DE GAZ ET D'ÉLECTRICITÉ

Avant l'essai

Réalisez le test uniquement après avoir effectué les étapes suivantes :

- Vérifications de sécurité électrique : vérifiez que le système électrique de l'appareil est sûr et fonctionne correctement.
- Vérifications des fuites de gaz : vérifiez tous les raccords des écrous évasés et vérifiez que le système ne fuit pas.
- Confirmez que les robinets de gaz et de liquide (haute et basse pression) sont complètement ouverts.

Vérifications de la sécurité électrique

Après l'installation, vérifiez que tous les câbles électriques sont installés conformément aux réglementations locales et nationales et au manuel d'installation.

AVANT L'ESSAI

Vérification du travail de mise à la terre

Mesurez la résistance à la mise à la terre par détection visuelle et avec un testeur de résistance à la mise à la terre. La résistance à la terre doit être inférieure à 0,10.

REMARQUE : cela peut ne pas être nécessaire pour certains emplacements aux États-Unis.

PENDANT L'ESSAI

Vérification des fuites électriques

Pendant l'essai, utilisez une électrosonde et un multimètre pour effectuer un test complet de fuite électrique.

Si une fuite électrique est détectée, mettez immédiatement l'appareil hors tension et appelez un électricien agréé pour trouver et résoudre la cause de la fuite.

REMARQUE : cela peut ne pas être nécessaire pour certains emplacements aux États-Unis.



AVERTISSEMENT - RISQUES DE CHOCS ÉLECTRIQUES

TOUT LE CÂBLAGE DOIT ÊTRE CONFORME AUX CODES ET AUX RÈGLEMENTS ÉLECTRIQUES LOCAUX ET NATIONAUX ET DOIT ÊTRE INSTALLÉ PAR UN ÉLECTRICIEN AGRÉÉ.

Vérifications des fuites de gaz

Il existe deux méthodes différentes pour vérifier les fuites de gaz.

Méthode du savon et de l'eau

À l'aide d'une brosse souple, appliquez de l'eau savonneuse ou du détergent liquide sur tous les points de raccordement des tuyaux de l'unité intérieure et de l'unité extérieure. La présence de bulles indique une fuite.

Méthode du détecteur de fuites

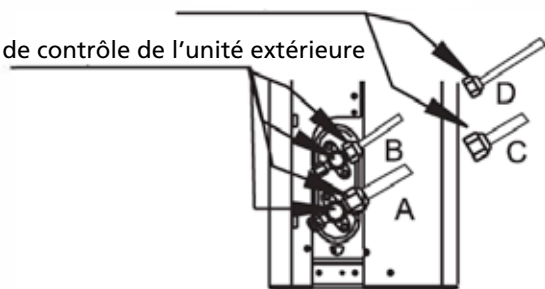
Si vous utilisez un détecteur de fuites, consultez le manuel d'utilisation de l'appareil pour obtenir les instructions d'utilisation correspondantes.

APRÈS AVOIR EFFECTUÉ LES VÉRIFICATIONS DES FUITES DE GAZ

Après avoir confirmé que tous les points de raccordement des tuyaux NE FUIENT PAS, remplacez le couvercle de valve sur l'unité extérieure.

Point de contrôle de l'unité intérieure

Point de contrôle de l'unité extérieure



- A : vanne d'arrêt à basse pression
- B : vanne d'arrêt à haute pression
- C&D : écrous évasés de l'unité intérieure

L ESSAI

Instructions concernant l'essai

L'essai doit être exécuté pendant au moins 30 minutes.

1. Mettez l'unité sous tension.
2. Appuyez sur la touche ON/OFF (« MARCHE/ARRÊT ») de la télécommande pour l'allumer.
3. Appuyez sur le bouton MODE pour sélectionner les fonctions suivantes, une à la fois :
 - COOL (« FROID ») : sélectionner la température la plus basse possible.
 - HEAT (« CHALEUR ») : sélectionner la température la plus élevée possible.
4. Laissez fonctionner chaque fonction pendant 5 minutes et effectuez les vérifications suivantes :

Liste des vérifications à effectuer	RÉUSSI/ÉCHOUÉ	
	Extérieur	Intérieur
Aucune fuite électrique.		
L'unité est correctement mise à la terre.		
Toutes les bornes électriques sont correctement couvertes.		
Les unités intérieure et extérieure sont solidement installées.		
Tous les points de connexion des tuyaux ne fuient pas.	Extérieur	Intérieur
L'eau s'écoule correctement du tuyau de vidange.		
Tous les tuyaux sont bien isolés.		
L'unité exécute correctement la fonction FROID.		
L'unité exécute correctement la fonction CHALEUR.		
Les fentes d'aération de l'unité intérieure tournent correctement.		
L'unité intérieure répond à la télécommande.		

REVÉRIFIER LES RACCORDEMENTS DES TUYAUX

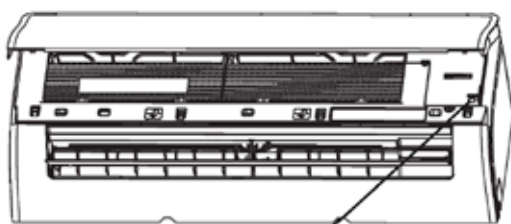
Pendant le fonctionnement, la pression du circuit de réfrigérant augmente. Cela peut révéler des fuites qui n'étaient pas présentes lors de la vérification initiale de la fuite. Prenez le temps, pendant l'essai, de vérifier deux fois que tous les points de raccordement des conduites de réfrigérant ne présentent pas de fuites. Consultez la section Vérification des fuites de gaz pour obtenir des instructions.

5. Une fois l'exécution de l'essai terminée avec succès et que vous avez confirmé que tous les points de vérification de la liste des vérifications à effectuer sont RÉUSSIS, procédez comme suit :
 - a. À l'aide de la télécommande, remettez l'unité à la température de fonctionnement normale.
 - b. À l'aide de ruban isolant, enveloppez les raccords des tuyaux de réfrigérant d'intérieur que vous avez laissés découverts pendant le processus d'installation de l'unité intérieure.

SI LA TEMPÉRATURE AMBIANTE EST INFÉRIEURE À 16° (60 °F)

Vous ne pouvez pas utiliser la télécommande pour activer la fonction COOL (« FROID ») lorsque la température ambiante est inférieure à 16 °C. Dans ce cas, vous pouvez utiliser le bouton MANUAL CONTROL (« CONTRÔLE MANUEL ») pour tester la fonction COOL (« FROID »).

1. 1. Soulevez le panneau avant de l'unité intérieure et jusqu'à ce qu'il s'enclenche.
2. Repérez le bouton MANUAL CONTROL (« CONTRÔLE MANUEL ») sur le côté droit de l'appareil. Appuyez 2 fois pour sélectionner la fonction COOL (« FROID »).
3. Exécutez l'essai normalement.



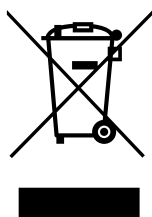
Bouton du Contrôle manuel

M CONDITIONS DE GARANTIE

Le climatiseur a une garantie de 48 mois sur le compresseur de l'appareil et 24 mois sur les autres pièces, à partir de la date d'achat. Le règlement est le suivant:

1. Toutes autres revendications de dommages et intérêts, dommages consécutifs inclus, seront expressément refusées.
2. La réparation ou le changement de pièces durant la période de garantie ne provoque pas un prolongement de cette même garantie.
3. La garantie n'est pas valable en cas de modification de l'appareil, d'utilisation de pièces non d'origine, ou de réparation effectuée par des tierces personnes.
4. Les pièces subissant une usure normale, comme le filtre, ne sont pas garanties.
5. La garantie n'est valable que sur présentation de la preuve d'achat originale et datée sur laquelle aucune modification n'a été apportée.
6. La garantie ne couvre pas les dégâts causés par une utilisation ne respectant pas le mode d'emploi, ou suite à des négligences.
7. Les frais d'expédition et les risques liés à l'envoi du climatiseur ou de ses pièces sont toujours à la charge de l'acheteur.
8. La garantie ne couvre pas les dégâts causés par l'utilisation de filtres non conformes.
9. La garantie ne couvre pas la perte et/ou fuite de gaz réfrigérant causée par une installation effectuée par une personne non agréée. La garantie ne couvre pas les dommages liés à une installation, connexion ou déconnexion ne répondant pas aux prescriptions législatives en vigueur et/ou aux indications contenues dans ce manuel.

Contactez votre réparateur si ces instructions ne suffisent pas à résoudre la panne. Si l'appareil doit être démonté, seul un technicien agréé et possédant les qualifications requises peut effectuer les opérations de déconnexion/reconnexion.



Ne pas jeter des appareils électriques avec les déchets managers municipaux non triés. Utiliser des équipements de collecte séparés. Contacter votre gouvernement local pour toute information concernant les systèmes de collecte disponibles. Si les appareils électriques sont jetés sur des sites d'enfouissement des déchets ou dans déchetteries, des substances dangereuses risquent de pénétrer dans les nappes phréatiques et entrer dans la chaîne alimentaire et peuvent poser des risques à votre santé et bien-être. Lors du remplacement d'appareils électriques usagés par des appareils neufs, le revendeur est tenu de reprendre votre vieil appareil pour recyclage au moins gratuitement. Ne jetez pas les piles dans le feu car elles pourraient exploser ou rejeter des liquides dangereux. Si vous remplacez ou si vous détruisez la télécommande, retirez les piles et jetez-les conformément aux lois en vigueur car elles nuisent à l'environnement.

Environnement: Cet appareil contient un gaz fluoré à effet de serre dont l'utilisation est régie par le protocole de Kyoto. Toute réparation ou démontage de cet appareil doit exclusivement être effectué par un personnel qualifié.

Cet appareil contient du gaz réfrigérant R32. Voir quantité dans le tableau ci-dessus. Ne diffusez pas de gaz R32 dans l'atmosphère: R32 est un gaz fluoré à effet de serre à potentiel de réchauffement global (Global Warming Potential - GWP) = 675.

Internet:

Nous vous informons que les notices d'utilisation et/ou d'installation sont disponibles sur notre site www.qlima.com.

Dear Sir, Madam,

Congratulations on the purchase of your Qlima air conditioner. You have acquired a high quality product that, if used responsibly, will give you many years of pleasure.

Please read these instructions for use first in order to ensure the maximum life span of your air conditioner.

On behalf of the manufacturer, we provide a 24-month guarantee on all material and production defects and a 48-month guarantee on the compressor of the air conditioner.

Please enjoy your air conditioner.

Yours sincerely,

PVG Holding b.v.

Customer service department

1. READ THE DIRECTIONS FOR USE FIRST.

2. IN CASE OF ANY DOUBT, CONTACT YOUR DEALER.

TABLE OF CONTENTS

- A SAFETY PRECAUTIONS
- 1. USER MANUAL**
- B. UNIT SPECIFICATIONS AND FEATURES
 - INDOOR UNIT DISPLAY
 - OPERATING TEMPERATURE
 - SPECIAL FEATURES
 - SETTING ANGLE OF AIRFLOW
 - MANUAL OPERATION(WITHOUT REMOTE)
- C. CARE AND MAINTENANCE
- D. TROUBLESHOOTING
- E. ACCESSORIES

2. INSTALLATION MANUAL



NOTE!

Installation, maintenance and reparation of this unit must be carried out by a certified technician.

- F. INSTALLATION SUMMARY - INDOOR UNIT
- G. UNIT PARTS
- H. INDOOR UNIT INSTALLATION
 - SELECT INSTALLATION LOCATION
 - ATTACH MOUNTING PLATE TO WALL
 - DRILL WALL HOLE FOR CONNECTIVE PIPING
 - PREPARE REFRIGERANT PIPING
 - CONNECT DRAIN HOSE
 - CONNECT SIGNAL CABLE
 - WRAP PIPING AND CABLES
 - MOUNT INDOOR UNIT
- I. OUTDOOR UNIT INSTALLATION
 - SELECT INSTALLATION LOCATION
 - INSTALL DRAIN JOINT
 - ANCHOR OUTDOOR UNIT
 - CONNECT SIGNAL AND POWER CABLES
- J. REFRIGERANT PIPING CONNECTION
- K. ELECTRICAL AND GAS LEAK CHECKS
- L. TEST RUN
- M. GUARANTEE CONDITIONS

IMPORTANT NOTE:

Read this manual carefully before installing or operating your new air conditioning unit. Make sure to save this manual for future reference.

A SAFETY INSTRUCTIONS

Read Safety Precautions Before Operation and Installation
Incorrect installation due to ignoring instructions can cause serious damage or injury. The seriousness of potential damage or injuries is classified as either a **WARNING** or **CAUTION**.



WARNING

This symbol indicates the possibility of personnel injury or loss of life.



CAUTION

This symbol indicates the possibility of property damage or serious consequences.

WARNING

This appliance can be used by children aged from 8 years and above and persons with reduced physical, sensory or mental capabilities or lack of experience and knowledge if they have been given supervision or instruction concerning use of the appliance in a safe way and understand the hazards involved. Children shall not play with the appliance. Cleaning and user maintenance shall not be made by children without supervision (European Union countries).

This appliance is not intended for use by persons (including children) with reduced physical, sensory or mental capabilities, or lack of experience and knowledge, unless they have been given supervision or instruction concerning use of the appliance by a person responsible for their safety. Children should be supervised to ensure that they do not play with the appliance.

WARNINGS FOR PRODUCT USE

- If an abnormal situation arises (like a burning smell), immediately turn off the unit and disconnect the power. Call your dealer for instructions to avoid electric shock, fire or injury.
- Do not insert fingers, rods or other objects into the air inlet or outlet. This may cause injury, since the fan may be rotating at high speeds.
- Do not use flammable sprays such as hair spray, lacquer or paint near the unit. This may cause fire or combustion.
- Do not operate the air conditioner in places near or around combustible gases. Emitted gas may collect around the unit and cause explosion.
- Do not operate your air conditioner in a wet room such as a bathroom or laundry room. Too much exposure to water can cause electrical components to short circuit.
- Do not expose your body directly to cool air for a prolonged period of time.
- Do not allow children to play with the air conditioner. Children must be supervised around the unit at all times.
- If the air conditioner is used together with burners or other heating devices, thoroughly ventilate the room to avoid oxygen deficiency.
- In certain functional environments, such as kitchens, server rooms, etc., the use of specially designed air-conditioning units is highly recommended.

CLEANING AND MAINTENANCE WARNINGS

- Turn off the device and disconnect the power before cleaning. Failure to do so can cause electrical shock.
- Do not clean the air conditioner with excessive amounts of water.
- Do not clean the air conditioner with combustible cleaning agents. Combustible cleaning agents can cause fire or deformation.

CAUTION

- Turn off the air conditioner and disconnect the power if you are not going to use it for a long time.
- Turn off and unplug the unit during storms.
- Make sure that water condensation can drain unhindered from the unit.
- Do not operate the air conditioner with wet hands. This may cause electric shock.
- Do not use device for any other purpose than its intended use.
- Do not climb onto or place objects on top of the outdoor unit.
- Do not allow the air conditioner to operate for long periods of time with doors or windows open, or if the humidity is very high.

ELECTRICAL WARNINGS

- Only use the specified power cord. If the power cord is damaged, it must be replaced by the manufacturer, its service agent or similarly qualified persons in order to avoid a hazard.
- Keep power plug clean. Remove any dust or grime that accumulates on or around the plug. Dirty plugs can cause fire or electric shock.
- Do not pull power cord to unplug unit. Hold the plug firmly and pull it from the outlet. Pulling directly on the cord can damage it, which can lead to fire or electric shock.
- Do not modify the length of the power supply cord or use an extension cord to power the unit.
- Do not share the electrical outlet with other appliances. Improper or insufficient power supply can cause fire or electrical shock.
- The product must be properly grounded at the time of installation, or electrical shock may occur.
- For all electrical work, follow all local and national wiring standards, regulations, and the Installation Manual.

Connect cables tightly, and clamp them securely to prevent external forces from damaging the terminal. Improper electrical connections can overheat and cause fire, and may also cause shock. All electrical connections must be made according to the Electrical Connection Diagram located on the panels of the indoor and outdoor units.

- All wiring must be properly arranged to ensure that the control board cover can close properly. If the control board cover is not closed properly, it can lead to corrosion and cause the connection points on the terminal to heat up, catch fire, or cause electrical shock.
- If connecting power to fixed wiring, an all-pole disconnection device which has at least 3mm clearances in all poles, and have a leakage current that may exceed 10mA, the residual current device(RCD) having a rated residual operating current not exceeding 30mA, and disconnection must be incorporated in the fixed wiring in accordance with the wiring rules.

TAKE NOTE OF FUSE SPECIFICATIONS

The air conditioner's circuit board (PCB) is designed with a fuse to provide overcurrent protection. The specifications of the fuse are printed on the circuit board, such as T3.15A/250VAC, T5A/250VAC, T3.15A/250VAC, T5A/250VAC, T20A/250VAC, T30A/250VAC, etc.

NOTE: For the units using R32 or R290 refrigerant, only the blast-proof ceramic fuse can be used.

UV-C lamp(Applicable to the unit contains an UV-C lamp only)

This appliance contains a UV-C lamp. Please read the following instructions before opening the appliance.

1. Do not operate UV-C lamps outside of the appliance.
2. Appliances that are obviously damaged must not be operated.

3. Unintended use of the appliance or damage to the housing may result in the escape of dangerous UV-C radiation. UV-C radiation may, even in small doses, cause harm to the eyes and skin.
4. The appliance must be disconnected from the supply mains before cleaning your unit or any other maintenance.
5. UV-C barriers bearing the ultraviolet radiation hazard symbol should not be removed.



WARNING

This appliance contains an UV emitter. Do not stare at the light source.

WARNINGS FOR PRODUCT INSTALLATION

1. Installation must be performed by an authorized dealer or specialist. Defective installation can cause water leakage, electrical shock, or fire.
2. Installation must be performed according to the installation instructions. Improper installation can cause water leakage, electrical shock, or fire.
(In North America, installation must be performed in accordance with the requirement of NEC and CEC by authorized personnel only.)
3. Contact an authorized service technician for repair or maintenance of this unit. This appliance shall be installed in accordance with national wiring regulations.
4. Only use the included accessories, parts, and specified parts for installation. Using non-standard parts can cause water leakage, electrical shock, fire, and can cause the unit to fail.
5. Install the unit in a firm location that can support the unit's weight. If the chosen location cannot support the unit's weight, or the installation is not done properly, the unit may drop and cause serious injury and damage.
6. Install drainage piping according to the instructions in this manual. Improper drainage may cause water

- damage to your home and property.
7. For units that have an auxiliary electric heater, do not install the unit within 1 meter (3 feet) of any combustible materials.
 - 8 Do not install the unit in a location that may be exposed to combustible gas leaks. If combustible gas accumulates around the unit, it may cause fire.
 9. Do not turn on the power until all work has been completed.
 10. When moving or relocating the air conditioner, consult experienced service technicians for disconnection and reinstallation of the unit.
 11. How to install the appliance to its support, please read the information for details in "indoor unit installation" and "outdoor unit installation" sections.

Note about Fluorinated Gasses(Not applicable to the unit using R290 Refrigerant)

1. This air-conditioning unit contains fluorinated greenhouse gasses. For specific information on the type of gas and the amount, please refer to the relevant label on the unit itself or the "Owner's Manual - Product Fiche" in the packaging of the outdoor unit. (European Union products only).
2. Installation, service, maintenance and repair of this unit must be performed by a certified technician.
3. Product uninstallation and recycling must be performed by a certified technician.
4. For equipment that contains fluorinated greenhouse gases in quantities of 5 tonnes of CO₂ equivalent or more, but of less than 50 tonnes of CO₂ equivalent, If the system has a leakdetection system installed, it must be checked for leaks at least every 24 months.
5. When the unit is checked for leaks, proper record-keeping of all checks is strongly recommended.

WARNING for Using R32/R290 Refrigerant

- When flammable refrigerant are employed, appliance shall be stored in a well-ventilated area where the room size corresponds to the room area as specified for operation.

For R32 refrigerant models:

Appliance shall be installed, operated and stored in a room with a floor area larger than 4m². For R290 refrigerant models, appliance shall be installed, operated and stored in a room with a floor area larger than:

≤9000Btu/h units: 13m²

>9000Btu/h and ≤12000Btu/h units: 17m²

> 12000Btu/h and ≤18000Btu/h units: 26m²

> 18000Btu/h and ≤24000Btu/h units: 35m²

- Reusable mechanical connectors and flared joints are not allowed indoors. (EN Standard Requirements).
- Mechanical connectors used indoors shall have a rate of not more than 3g/year at 25% of the maximum allowable pressure. When mechanical connectors are reused indoors, sealing parts shall be renewed. When flared joints are reused indoors, the flare part shall be re-fabricated. (UL Standard Requirements)
- When mechanical connectors are reused indoors, sealing parts shall be renewed. When flared joints are reused indoors, the flare part shall be re-fabricated. (IEC Standard Requirements)
- Mechanical connectors used indoors shall comply with ISO 14903.

European Disposal Guidelines

This marking shown on the product or its literature, indicates that waste electrical and electronic equipment should not be mixed with general household waste.



Correct Disposal of This Product
(Waste Electrical & Electronic Equipment)

This appliance contains refrigerant and other potentially hazardous materials. When disposing of this appliance, the law requires special collection and treatment. Do not dispose of this product as household waste or unsorted municipal waste.

When disposing of this appliance, you have the following options:

- Dispose of the appliance at designated municipal electronic waste collection facility.
- When buying a new appliance, the retailer will take back the old appliance free of charge.
- The manufacturer will take back the old appliance free of charge.
- Sell the appliance to certified scrap metal dealers.



NOTE

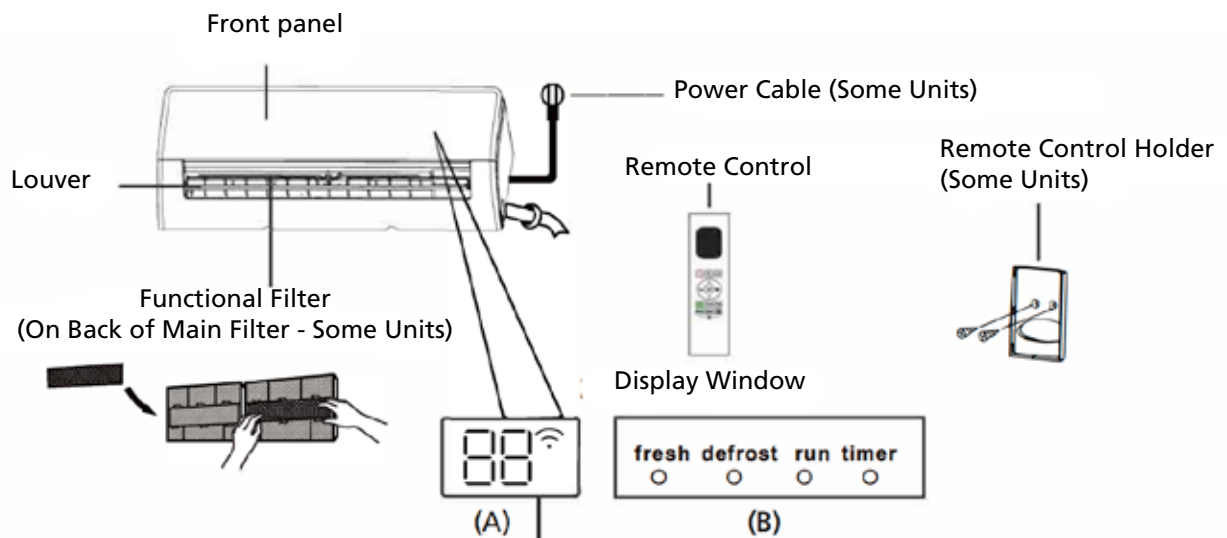
Disposing of this appliance in the forest or other natural surroundings endangers your health and is bad for the environment. Hazardous substances may leak into the ground water and enter the food chain.

B UNIT SPECIFICATIONS AND FEATURES

Indoor unit display

NOTE: Different models have different front panels and display windows. Not all the display codes describing below are available for the air conditioner you purchased. Please check the indoor display window of the unit you purchased.

Illustrations in this manual are for explanatory purposes. The actual shape of your indoor unit may be slightly different. The actual shape shall prevail.



"fresh " when Fresh and UV-C lamp(if any) feature is activated(some units)

"defrost" when defrost feature is activated.

"run " when the unit is on.

"timer " when TIMER is set.

" " when Wireless Control feature is activated(some units)

"88" Displays temperature, operation feature and error codes:

"07" for 3 seconds when:

- TIMER ON is set (if the unit is OFF, "07" remains on when TIMER ON is set)
- FRESH, UV-C lamp, SWING, TURBO, ECO, or SILENCE feature is turned on

"**QF**" for 3 seconds when:

- TIMER OFF is set
- FRESH, UV-C lamp, SWING, TURBO, ECO, or SILENCE feature is turned off

"**dF**" when defrosting

"**FP**" when 8°C heating feature is turned on (some units)

"**CL**" when Active Clean feature is turned on (For Inverter split type)
when unit is self-cleaning (For Fixed-speed type)

Operating temperature

When your air conditioner is used outside of the following temperature ranges, certain safety protection features may activate and cause the unit to disable.

Inverter split type

	COOL mode	HEAT mode	DRY mode
Room temperature	16°C - 32°C (60°F - 90°F)	0°C - 30°C (32°F - 86°F)	10°C - 32°C (50°F - 90°F)
Outdoor Temperature	0°C - 50°C (32°F - 122°F)	-15°C - 30°C (5°F - 86°F)	0°C - 50°C (32°F - 122°F)
	-15°C - 50°C (5°F - 122°F) (For models with low temp. cooling systems.)		
	0°C - 52°C (32°F - 126°F) (For special tropical models)		0°C - 52°C (32°F - 126°F) (For special tropical models)

FOR OUTDOOR UNITS WITH AUXILIARY ELECTRIC HEATER

When outside temperature is below 0° C (32 ° F), we strongly recommend keeping the unit plugged in at all time to ensure smooth ongoing performance.

Fixed-speed Type

	COOL mode	HEAT mode	DRY mode
Room temperature	16°C - 32°C (60°F - 90°F)	0°C - 30°C (32°F - 86°F)	10°C - 32°C (50°F - 90°F)
Outdoor Temperature	18°C - 43°C (64°F - 109°F)	-7°C - 24°C (19°F - 75°F)	11°C - 43°C (52°F - 109°F)
	-7°C - 43°C (19°F - 109°F) (For models with low temp. cooling systems.)		18°C - 43°C (64°F - 109°F)
	18°C - 52°C (64°F - 126°F) (For special tropical models)		18°C - 52°C (64°F - 126°F) (For special tropical models)

NOTE: Room relative humidity less than 80%. If the air conditioner operates in excess of this figure, the surface of the air conditioner may attract condensation. Please sets the vertical air flow louver to its maximum angle (vertically to the floor), and set HIGH fan mode.

To further optimize the performance of your unit, do the following:

- Keep doors and windows closed.
- Limit energy usage by using TIMER ON and TIMER OFF functions.
- Do not block air inlets or outlets.
- Regularly inspect and clean air filters.

A guide on using the infrared remote is not included in this literature package. Not all the functions are available for the air conditioner, please check the indoor display and remote control of the unit you purchased.

Other features

- **Auto-Restart(some units)**
If the unit loses power, it will automatically restart with the prior settings once power has been restored.
- **Anti-mildew (some units)**
When turning off the unit from COOL, AUTO (COOL), or DRY modes, the air conditioner will continue operate at very low power to dry up condensed water and prevent mildew growth.
- **Wireless (ontrol (some units)**
Wireless control allows you to control your air conditioner using your mobile phone and a wireless connection. For the USB device access, replacement, maintenance operations must be carried out by professional staff.
- **Louver Angle Memory(some units)**
When turning on your unit, the louver will automatically resume its farmer angle.
- **Active Clean function(some units)**
 - The Active Clean Technology washes away dust when it adheres to the heat exchanger by automatically freezing and then rapidly thawing the frost. A "pi-pi" sound will be heard.

The Active clean operation is used to produce more condensed water to improve the cleaning effect, and the cold air will blow out. After cleaning, the internal wind wheel then keeps operating with hot air to blow-dry the evaporator, this keeping the inside clean.

- When this function is turned on, the indoor unit display window appears "CL" , after 20 to 130 minutes, the unit will turn off automatically and cancel Active Clean function.
- For some units, the system will start hightemperature cleaning process, and the temperature of air outlet is very high. Please keep away from it. And this would lead to the rising of the room temperature .

- **Breeze Away (some units)**

This feature avoids direct air flow blowing on the body and make you feel indulging in silky coolness.

- **Refrigerant Leakage Detection (some units)**

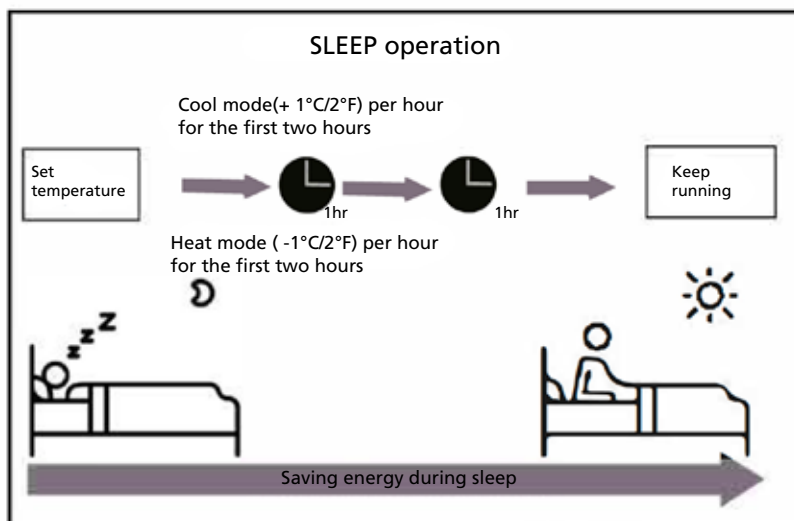
The indoor unit will automatically display "ELOC "or flash LEDs (model dependent) when it detects refrigerant leakage.

- **Sleep Operation**

The SLEEP function is used to decrease energy use while you sleep (and don't need the same temperature settings to stay comfortable). This function can only be activated via remote control. And the Sleep function is not available in FAN or DRY mode.

Press the SLEEP button when you are ready to go to sleep. When in COOL mode, the unit will increase the temperature by 1 °c (2° F) after 1 hour, and will increase an additional 1 °c (2° F) after another hour. When in HEAT mode, the unit will decrease the temperature by 1 °c (2° F) after 1 hour, and will decrease an additional 1 °c (2° F) after another hour.

The sleep feature will stop after 8 hours and the system will keep running with final situation.



NOTE: For multi-split air conditioners, the following functions are not available: Active clean function, Silence feature, Breeze away function, Refrigerant leakage detection function and Eco feature.

Setting Angle of Air Flow

Setting vertical angle of air flow

While the unit is on, use the SWING/DIRECT button on remote control to set the direction (vertical angle) of airflow. Please refer to the Remote (ontrol Manual for details.

NOTE ON LOUVER ANGLES

When using COOL or DRY mode, do not set louver at too vertical an angle for long periods of time. This can cause water to condense on the louver blade, which will drop on your floor or furnishings.

When using COOL or HEAT mode, setting the louver at too vertical an angle can reduce the performance of the unit due to restricted air flow.

Setting horizontal angle of air flow

The horizontal angle of the airflow must be set manually. Grip the deflector rod (See Fig.B) and manually adjust it to your preferred direction. For some units, the horizontal angle of the airflow can be set by remote control. please refer to the Remote Control Manual.

Manual Operation(without remote)



CAUTION

The manual button is intended for testing purposes and emergency operation only. Please do not use this function unless the remote control is lost and it is absolutely necessary. To restore regular operation, use the remote control to activate the unit. Unit must be turned off before manual operation.

To operate your unit manually:

1. Open the front panel of the indoor unit.
2. Locate the MANUAL CONTROL button on the right-hand side of the unit.
3. Press the MANUAL CONTROL button one time to activate FORCED AUTO mode.
4. Press the MANUAL CONTROL button again to activate FORCED COOLING mode.
5. Press the MANUAL CONTROL button a third time to turn the unit off.
6. Close the front panel.

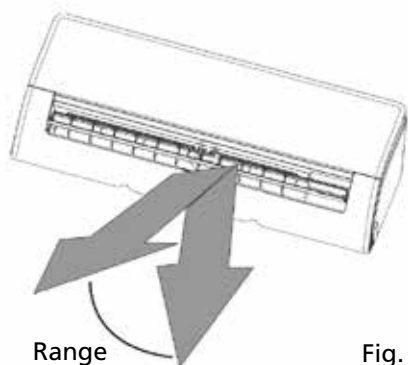


Fig. A

NOTE: Do not move louver by hand. This will cause the louver to become out of sync. If this occurs, turn off the unit and unplug it for a few seconds, then restart the unit. This will reset the louver.



CAUTION

Do not put your fingers in or near the blower and suction side of the unit. The high-speed fan inside the unit may cause injury.

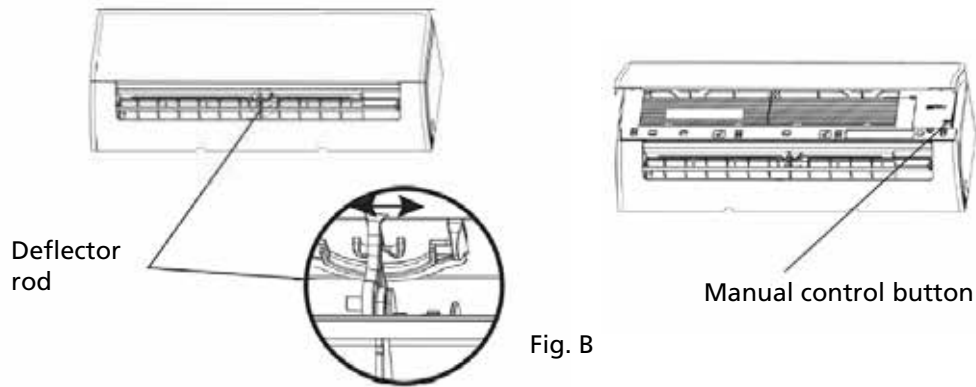


Fig. B

C CARE AND MAINTENANCE

Cleaning Your Indoor Unit



BEFORE CLEANING OR MAINTENANCE

ALWAYS TURN OFF YOUR AIR CONDITIONER SYSTEM AND DISCONNECT ITS POWER SUPPLY BEFORE CLEANING OR MAINTENANCE.



CAUTION

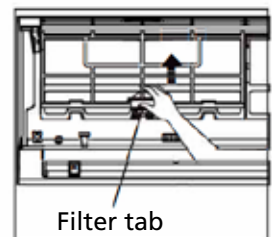
Only use a soft, dry cloth to wipe the unit clean. If the unit is especially dirty, you can use a cloth soaked in warm water to wipe it clean.

- Do not use chemicals or chemically treated cloths to clean the unit
- Do not use benzene, paint thinner, polishing powder or other solvents to clean the unit. They can cause the plastic surface to crack or deform.
- Do not use water hotter than 40°C (104°F) to clean the front panel. This can cause the panel to deform or become discolored.

Cleaning Your Air Filter

A clogged air conditioner can reduce the cooling efficiency of your unit, and can also be bad for your health. Make sure to clean the filter once every two weeks.

1. Lift the front panel of the indoor unit.
2. First press the tab on the end of filter to loosen the buckle, lift it up, then pull it towards yourself.
3. Now pull the filter out.
4. If your filter has a small air freshening filter, unclip it from the larger filter. Clean this air freshening filter with a hand-held vacuum.
5. Clean the large air filter with warm, soapy water. Be sure to use a mild detergent.
6. Rinse the filter with fresh water, then shake off excess water.
7. Dry it in a cool, dry place, and refrain from exposing it to direct sunlight.
8. When dry, re-clip the air freshening filter to the larger filter, then slide it back into the indoor unit.
9. Close the front panel of the indoor unit.





CAUTION

Do not touch air freshening (Plasma) filter for at least 10 minutes after turning off the unit.



CAUTION

- Before changing the filter or cleaning, turn off the unit and disconnect its power supply.
- When removing filter, do not touch metal parts in the unit. The sharp metal edges can cut you.
- Do not use water to clean the inside of the indoor unit. This can destroy insulation and cause electrical shock.
- Do not expose filter to direct sunlight when drying. This can shrink the filter panel to deform or become discolored.

Air Filter Reminders (Optional)

Air Filter Cleaning Reminder

After 240 hours of use, the display window on the indoor unit will flash "CL." This is a reminder to clean your filter. After 15 seconds, the unit will revert to its previous display.

To reset the reminder, press the LED button on your remote control 4 times, or press the MANUAL (CONTROL) button 3 times. If you don't reset the reminder, the "CL" indicator will flash again when you restart the unit.

Air Filter Replacement Reminder

After 2,880 hours of use, the display window on the indoor unit will flash "nF." This is a reminder to replace your filter. After 15 seconds, the unit will revert to its previous display.

To reset the reminder, press the LED button on your remote control 4 times, or press the MANUAL (CONTROL) button 3 times. If you don't reset the reminder, the "nF" indicator will flash again when you restart the unit.

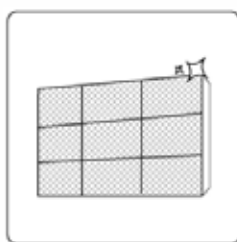


CAUTION

- Any maintenance and cleaning of outdoor unit should be performed by an authorized dealer or a licensed service provider.
- Any unit repairs should be performed by an authorized dealer or a licensed service provider.

Maintenance - Long Periods of Non-Use

If you plan not to use your air conditioner for an extended period of time, do the following:



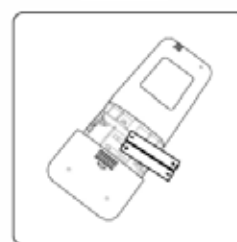
Clean all filters



Turn on FAN function until unit dries out completely



Turn off the unit and disconnect the power



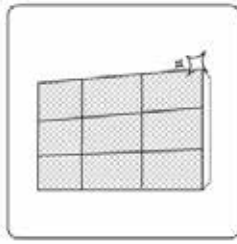
Remove batteries from remote control

Maintenance - Pre-Season Inspection

After long periods of non-use, or before periods of frequent use, do the following:



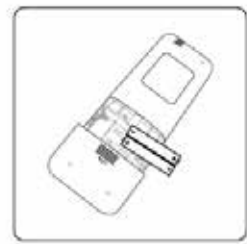
Check for damaged wires



Clean all filters



Check for leaks



Replace batteries



Make sure nothing is blocking all air inlets and outlets

D TROUBLESHOOTING



SAFETY PRECAUTIONS

If ANY of the following conditions occurs, turn off your unit immediately!

- The power cord is damaged or abnormally warm
- You smell a burning odor
- The unit emits loud or abnormal sounds
- A power fuse blows or the circuit breaker frequently trips
- Water or other objects fall into or out of the unit

DO NOT ATTEMPT TO FIX THESE YOURSELF! CONTACT AN AUTHORIZED SERVICE PROVIDER IMMEDIATELY!

Common Issues

The following problems are not a malfunction and in most situations will not require repairs.

Issue	Possible Causes
Unit does not turn on when pressing ON/OFF button	The Unit has a 3-minute protection feature that prevents the unit from overloading. The unit cannot be restarted within three minutes of being turned off.
The unit changes from COOUHEAT mode to FAN mode	The unit may change its setting to prevent frost from forming on the unit. Once the temperature increases, the unit will start operating in the previously selected mode again.
	The set temperature has been reached, at which point the unit turns off the compressor. The unit will continue operating when the temperature fluctuates again.
The indoor unit emits white mist	In humid regions, a large temperature difference between the room's air and the conditioned air can cause white mist.
Both the indoor and outdoor units emit white mist	When the unit restarts in HEAT mode after defrosting, white mist may be emitted due to moisture generated from the defrosting process.
The indoor unit makes noises	A rushing air sound may occur when the louver resets its position.
	A squeaking sound may occur after running the unit in HEAT mode due to expansion and contraction of the unit's plastic parts.
Both the indoor unit and outdoor unit make noises	Low hissing sound during operation: This is normal and is caused by refrigerant gas flowing through both indoor and outdoor units.
	Low hissing sound when the system starts, has just stopped running, or is defrosting: This noise is normal and is caused by the refrigerant gas stopping or changing direction.
	Squeaking sound: Normal expansion and contraction of plastic and metal parts caused by temperature changes during operation can cause squeaking noises.
The outdoor unit makes noises	The unit will make different sounds based on its current operating mode.
Dust is emitted from either the indoor or outdoor unit	The unit may accumulate dust during extended periods of non-use, which will be emitted when the unit is turned on. This can be mitigated by covering the unit during long periods of inactivity.
The unit emits a bad odor	The unit may absorb odors from the environment (such as furniture, cooking, cigarettes, etc.) which will be emitted during operations.
	The unit's filters have become moldy and should be cleaned.
The fan of the outdoor unit does not operate	During operation, the fan speed is controlled to optimize product operation.
Operation is erratic, unpredictable, or unit is unresponsive	Interference from cell phone towers and remote boosters may cause the unit to malfunction. In this case, try the following: <ul style="list-style-type: none"> • Disconnect the power, then reconnect. • Press ON/OFF button on remote control to restart operation.

NOTE: If problem persists, contact a local dealer or your nearest customer service center. Provide them with a detailed description of the unit malfunction as well as your model number.

Troubleshooting



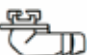








When troubles occur, please check the following points before contacting a repair company.




Problem	Possible Causes	Solution
Poor Cooling Performance	Temperature setting may be higher than ambient room temperature	Lower the temperature setting
	The heat exchanger on the indoor or outdoor unit is dirty	Clean the affected heat exchanger
	The air filter is dirty	Remove the filter and clean it according to instructions
	The air inlet or outlet of either unit is blocked	Turn the unit off, remove the obstruction and turn it back on
	Doors and windows are open	Make sure that all doors and windows are closed while operating the unit
	Excessive heat is generated by sunlight	Close windows and curtains during periods of high heat or bright sunshine
	Too many sources of heat in the room (people, computers, electronics, etc.)	Reduce amount of heat sources
	Low refrigerant due to leak or long-term use	Check for leaks, re-seal if necessary and top off refrigerant
	SILENCE function is activated (optional function)	SILENCE function can lower product performance by reducing operating frequency. Turn off SILENCE function.
The unit is not working	Power failure	Wait for the power to be restored
	The power is turned off	Turn on the power
	The fuse is burned out	Replace the fuse
	Remote control batteries are dead	Replace batteries
	The Unit's 3-minute protection has been activated	Wait three minutes after restarting the unit
	Timer is activated	Turn timer off
The unit starts and stops frequently	There's too much or too little refrigerant in the system	Check for leaks and recharge the system with refrigerant.
	Incompressible gas or moisture has entered the system.	Evacuate and recharge the system with refrigerant
	The compressor is braken	Replace the compressor
	The voltage is too high or too low	Install a manostat to regulate the voltage
Poor heating performance	The outdoor temperature is extremely low	Use auxiliary heating device
	Cold air is entering through doors and windows	Make sure that all doors and windows are closed during use
	Low refrigerant due to leak or long-term use	Check for leaks, re-seal if necessary and top off refrigerant
Indicator lamps continue flashing	The unit may stop operation or continue to run safely. If the indicator lamps continue to flash or error codes appear, wait for about 10 minutes. The problem may resolve itself. If not, disconnect the power, then connect it again. Turn the unit on. If the problem persists, disconnect the power and contact your nearest customer service center.	
Error code appears and begins with the letters as the following in the window display of indoor unit: E(x), P(x), F(x) EH(xx), EL(xx), EC(xx) PH(xx), PL(xx), PC(xx)		

NOTE: If your problem persists after performing the checks and diagnostics above, turn off your unit immediately and contact an authorized service center.

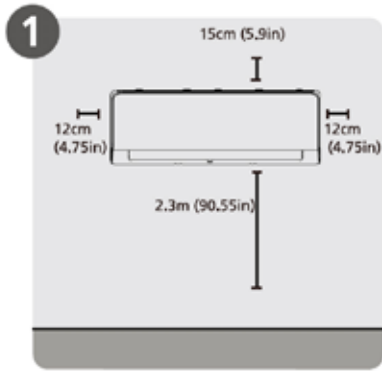
E ACCESSORIES

The air conditioning system comes with the following accessories. Use all of the installation parts and accessories to install the air conditioner. Improper installation may result in water leakage, electrical shock and fire, or cause the equipment to fail. The items are not included with the air conditioner must be purchased separately.

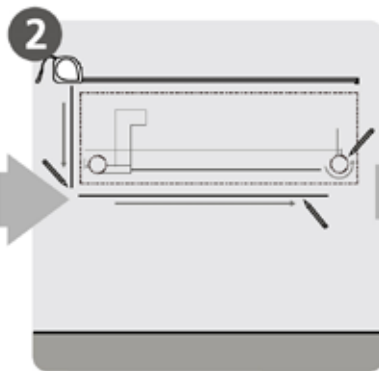
Name of Accessories	Q'ty(pc)	Shape	Name of Accessories	Q'ty(pc)	Shape
Manual	2~3		Remote controller	1	
Drain joint (for cooling & heating models)	1		Battery	2	
Seal (for cooling & heating models)	1		Remote controller holder(optional)	1	
Mounting plate	1		Fixing screw for remote controller holder(optional)	2	
Anchor	5~8 (depending on models)		Small Filter (Need to be installed on the back of main air filter by the authorized technician while installing the machine)	1~2 (depending on models)	
Mounting plate fixing screw	5~8 (depending on models)				

Name	Shape	Quantity(PC)
Quick connecting refrigerant pipe		1
Sound deadening pad		2 (used to wrap the quick connectors)
Insulation sheath		2 (Apply to the quick connectors of the pipe)

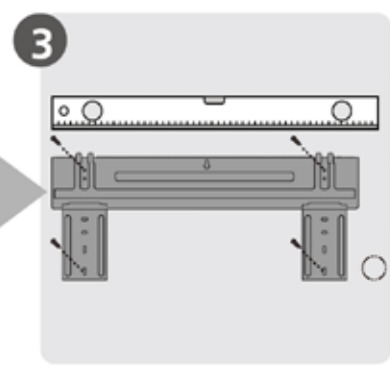
F INSTALLATION SUMMARY - INDOOR UNIT



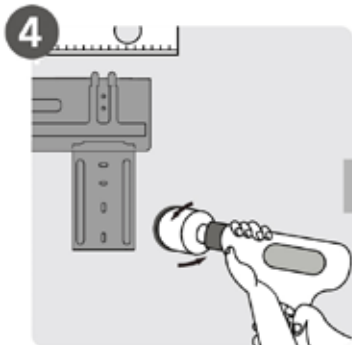
1. Select Installation Location



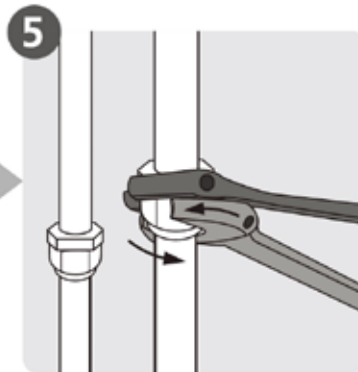
2. Determine Wall Hole Position



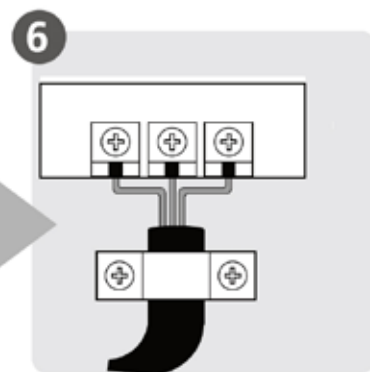
3. Attach Mounting Plate



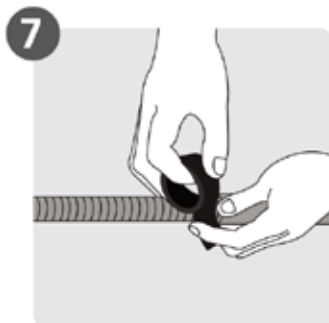
4. Drill Wall Hole



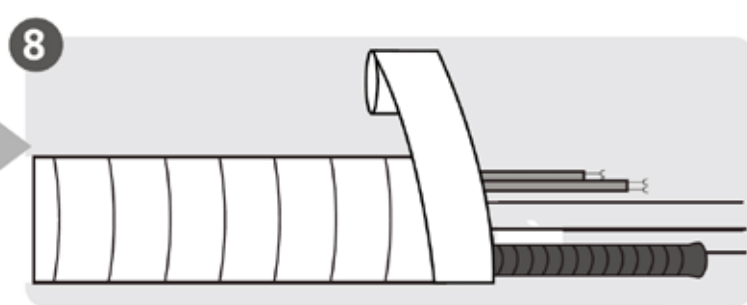
5. Connect Piping



6. Connect Wiring
(not applicable for some locations in the US)



7. Prepare Drain Hose



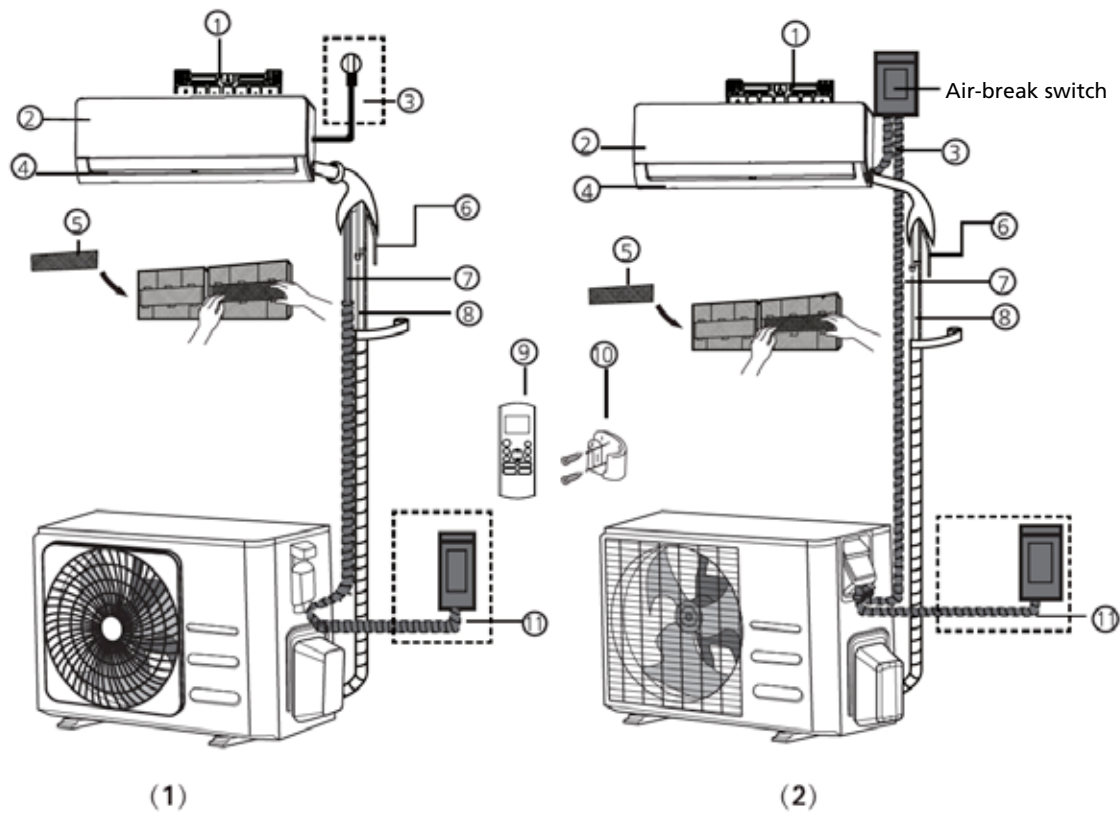
8. Wrap Piping and Cable
(not applicable for some locations in the US)



9. Mount Indoor Unit

G UNIT PARTS

NOTE: The installation must be performed in accordance with the requirement of local and national standards. The installation may be slightly different in different areas.



- | | | |
|-----------------------------|--|---|
| 1. Wall Mounting Plate | 5. Functional Filter (On Back of Main Filter - Same Units) | 9. Remote Controller |
| 2. Front Panel | 6. Drainage Pipe | 10. Remote controller Holder (Some Units) |
| 3. Power Cable (Some Units) | 7. Signal Cable | 11. Outdoor Unit Power Cable (Some Units) |
| 4. Louver | 8. Refrigerant Piping | |



NOTE ON ILLUSTRATIONS

Illustrations in this manual are for explanatory purposes. The actual shape of your indoor unit may be slightly different. The actual shape shall prevail.

H INDOOR UNIT INSTALLATION

Installation Instructions - Indoor unit

Prior to installation

Before installing the indoor unit, refer to the label on the product box to make sure that the model number of the indoor unit matches the model number of the outdoor unit.

Step 1: Select installation location

Before installing the indoor unit, you must choose an appropriate location. The following are standards that will help you choose an appropriate location for the unit.

Proper installation locations meet the following standards:

- Good air circulation
- Convenient drainage
- Noise from the unit will not disturb other people
- Firm and solid-the location will not vibrate
- Strong enough to support the weight of the unit
- A location at least one meter from all other electrical devices (e.g., TV, radio, computer)

DO NOT install unit in the following locations:

- Near any source of heat, steam, or combustible gas
- Near flammable items such as curtains or clothing
- Near any obstacle that might block air circulation
- Near the doorway
- In a location subject to direct sunlight

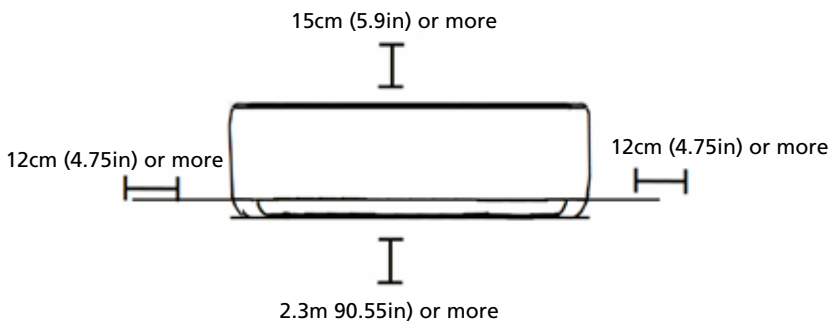


NOTE ABOUT WALL HOLE

If there is no fixed refrigerant piping:

While choosing a location, be aware that you should leave ample room for a wall hole (see Drill wall hole for connective piping step) for the signal cable and refrigerant piping that connect the indoor and outdoor units. The default position for all piping is the right side of the indoor unit (while facing the unit). However, the unit can accommodate piping to both the left and right.

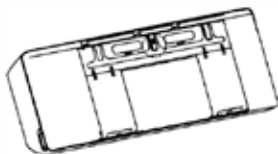
Refer to the following diagram to ensure proper distance from walls and ceiling:



Step 2: Attach mounting plate to wall

The mounting plate is the device on which you will mount the indoor unit.

- Take out the mounting plate at the back of the indoor unit.



- Secure the mounting plate to the wall with the screws provided. Make sure that mounting plate is flat against the wall.



NOTE FOR CONCRETE OR BRICK WALLS

If the wall is made of brick, concrete, or similar material, drill 5mm-diameter (0.2in-diameter) holes in the wall and insert the sleeve anchors provided. Then secure the mounting plate to the wall by tightening the screws directly into the clip anchors.

Step 3: Drill wall hole for connective piping

Determine the location of the wall hole based on the position of the mounting plate. Refer to Mounting Plate Dimensions.

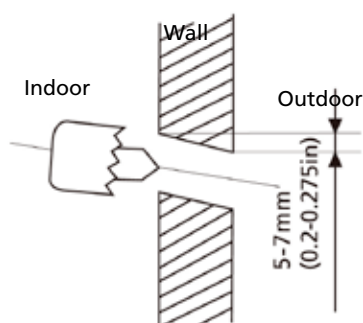
Using a 65mm (2.5in) or 90mm(3.54in) (depending on models)core drill, drill a hole in the wall. Make sure that the hole is drilled at a slight downward angle, so that the outdoor end of the hole is lower than the indoor end by about 5mm to 7mm (0.2-0.275in). This will ensure proper water drainage.

Place the protective wall cuff in the hole. This protects the edges of the hole and will help seal it when you finish the installation process.



CAUTION

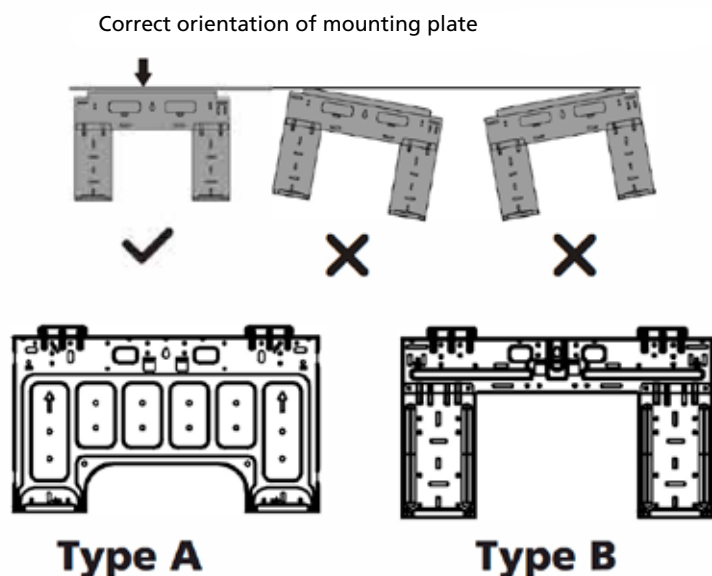
When drilling the wall hole, make sure to avoid wires, plumbing, and other sensitive components.

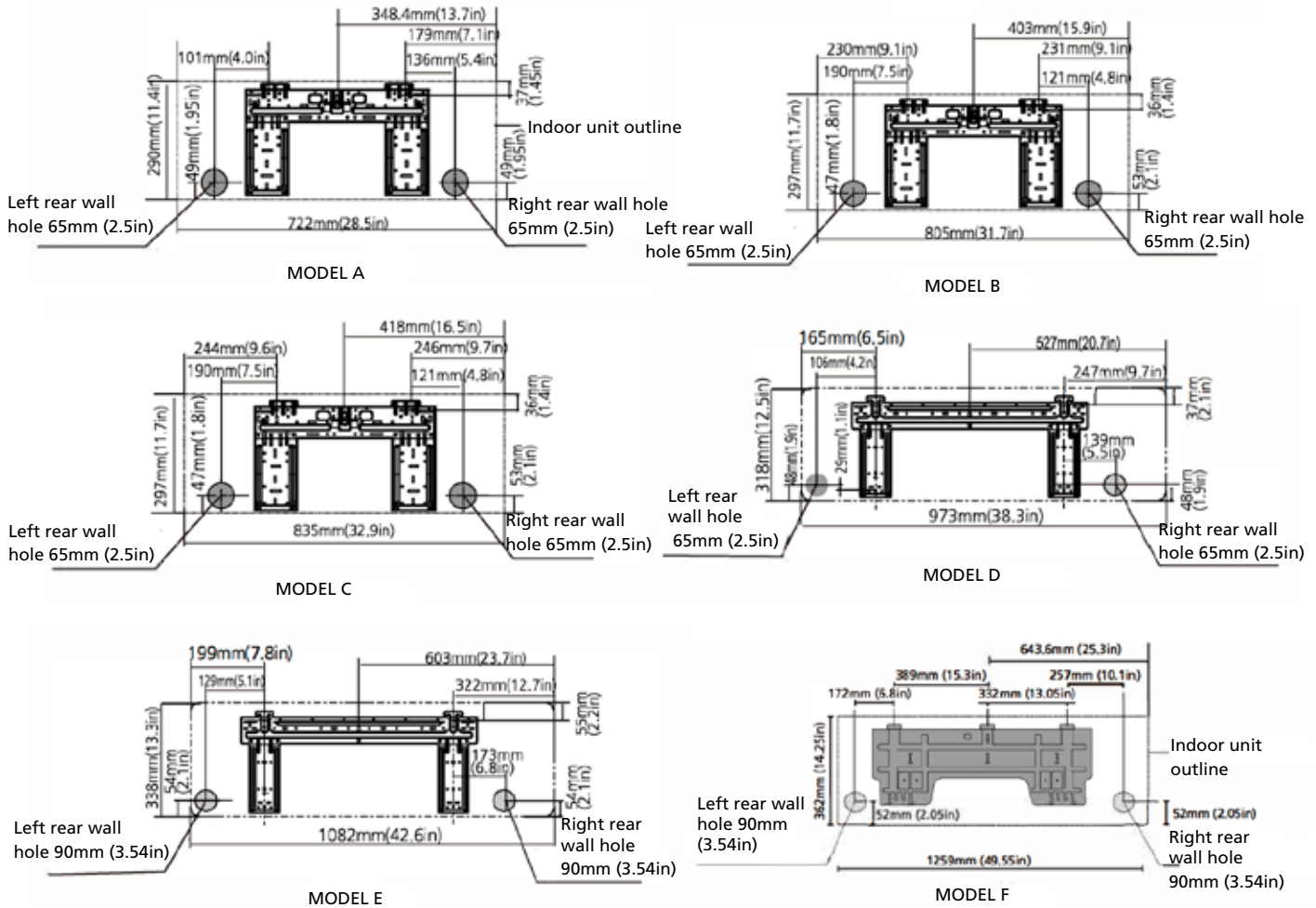


MOUNTING PLATE DIMENSIONS

Different models have different mounting plates. For the different customization requirements, the shape of the mounting plate may be slightly different. But the installation dimensions are the same for the same size of indoor unit.

See Type A and Type B for example:





NOTE

In case of wall outlet on the left side, an additional connection kit is required (not included).



NOTE

When the gas side connective pipe is Φ 16mm(5/8in) or more, the wall hole should be 90mm(3.54in).

Step 4: Prepare refrigerant piping

The refrigerant piping is inside an insulating sleeve attached to the back of the unit. You must prepare the piping before passing it through the hole in the wall.

Unit is adjustable

Keep in mind that the hooks on the mounting plate are smaller than the holes on the back of the unit. If you find that you don't have ample room to connect embedded pipes to the indoor unit, the unit can be adjusted left or right by about 30-50mm (1.25-1.95in), depending on the model.

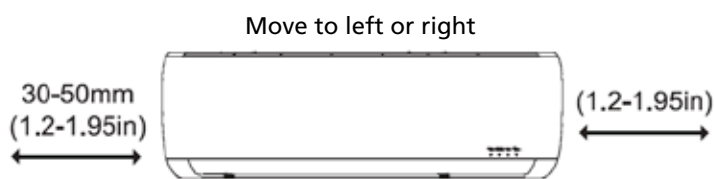


Fig. 4.4

4.1 Tools needed

You will require the following tools to carry out this installation work correctly:

- 1 x open-ended spanner, 19 mm
- 1 x open-ended spanner, 22 mm/24mm
- 1 x open-ended spanner, 24 mm/27mm
- 1 x Allen key, 5 mm
- 1 x Philips screwdriver
- 1 x leak detection spray or alternatively soap suds (water/detergent mix)

4.2 Important information

- Follow the detailed instructions for connecting the refrigerant pipes to the indoor unit and outdoor unit. We can only provide a warranty if the lines are installed correctly as described in the instructions.
- Do not remove the sealing caps and stoppers until immediately before you install the lines.
- To prevent leaks, ensure that the quickrelease screw connections are absolutely free of dirt. Moisture or foreign bodies will adversely affect the function of the quickrelease connectors, leading to a risk of refrigerant loss (not covered by the warranty).
- Only install refrigerant lines outdoors in dry weather.
- The refrigerant lines must not be installed and then plastered over.
- Please make sure that refrigerant is never allowed to enter the environment. Improper handling of refrigerant may be harmful to health. Always wear work gloves and goggles when handling refrigerant.
- Do not smoke during the installation work. The equipment must never be operated without the refrigerant lines connected, otherwise the equipment will be damaged immediately.
- The screw connections may only be tightened using the appropriate open-ended spanner.

Refrigerant pipe
Connectors(both ends):

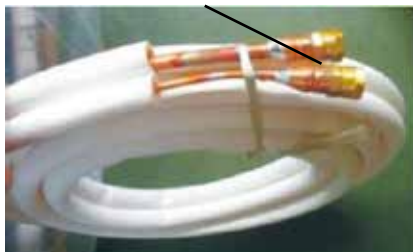


Fig. 4.5

- Remember that if they are tightened with too little torque, they will leak, but if they are tightened with too much torque, the screw connections may suffer damage. If you should not be confident about connecting the refrigerant line connectors yourself, it is imperative that you contact your customer service team or a refrigeration contractor.

IMPORTANT: The EQ valves are only designed for one-time installation. Their seal can not be guaranteed if they are installed on more than one occasion. This will also void the warranty.

4.3 Connecting the refrigerant pipes to indoor unit

1. Do not remove the plastic seals from the indoor equipment and the appropriate refrigerant pipe until immediately before you connect them.
2. Align the refrigerant pipes correctly, make sure the dimensions of the connecting refrigerant pipe are the same. Place the screw connector on the refrigerant pipes just on to the thread on the indoor equipment and tighten the fir

IMPORTANT: Before you continue, it is essential that you read the following instructions carefully.



Fig. 4.6

3. Hold the points marked "1" using an open-ended spanner and turn the nuts only at the points marked "2" using an open-ended spanner (Select the appropriate spanner according to the dimensions of the connector). See Fig.4.7 & 4.8

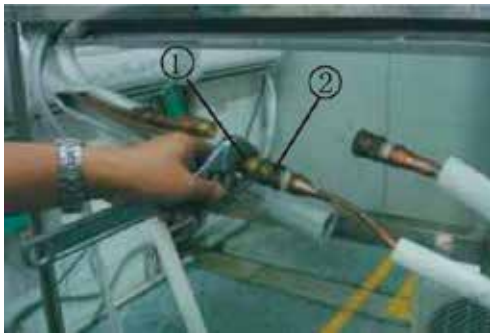


Fig. 4.7



Fig. 4.8

4. Ensure that the screw connectors do not skew as you tighten them and work quickly.

IMPORTANT: Since the coupling works with tapping rings, it may leak if you undo and reconnect the pipes. This will also void the warranty.

5. After finishing the connection, use the tape to wrap the refrigerant pipe and connecting cable



Fig. 4.9

6. After finishing connecting the couple of the quick connectors, pass drain hose and refrigerant pipes through the wall hole as shown in Fig.4.10

NOTE: The quick connector parts must be placed outside of room. Using wall hole sleeve, cap and neoprene to seal the wall hole.



Fig. 4.10

7. In order to prevent the quick connector parts from being exposed in the air, the sound deadening pads are supposed to be used during the installation, see Fig.4.11.



Fig. 4.11

8. Wrap up the quick connectors with the sound deadening pads, pack down the pads solid as tightly as shown in Fig.4.12



Fig. 4.12

9. Then wrap up the connectors with the black insulation material, for the top exposed part, use the white insulation material (supplied in Accessories box) to wrap it up completely as shown in Fig.4.13.



Fig. 4.13

10. At last, use the tape to wrap the refrigerant pipe and connecting cable together.



NOTE ON PIPING ANGLE

Refrigerant piping can exit the indoor unit from Left-rear side(when you're facing the back of the unit)

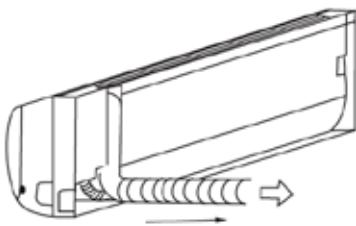


Fig. 4.14



CAUTION

Be extremely careful not to dent or damage the piping while bending them away from the unit. Any dents in the piping will affect the unit's performance.

Step 5: Prepare refrigerant piping

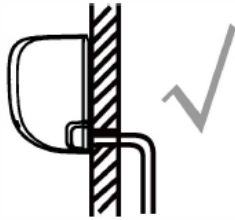
By default, the drain hose is attached to the lefthand side of unit (when you're facing the back of the unit). However, it can also be attached to the right-hand side. To ensure proper drainage, attach the drain hose on the same side that your refrigerant piping exits the unit.

- Wrap the connection point firmly with Teflon tape to ensure a good seal and to prevent leaks.
- Remove the air filter and pour a small amount of water into the drain pan to make sure that water flows from the unit smoothly.



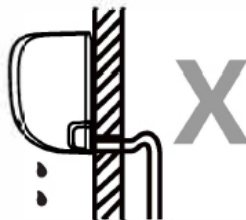
NOTE ON DRAIN HOSE PLACEMENT

Make sure to arrange the drain hose according to the following figures.



CORRECT

Make sure there are no kinks or bends in drain hose to ensure proper drainage.



NOT CORRECT

Kinks in the drain hose will create water traps.



NOT CORRECT

Kinks in the drain hose will create water traps.

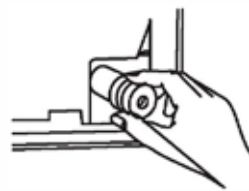


NOT CORRECT

Do not place the end of the drain hose in water or in containers that collect water. This will prevent proper drainage.

Plug the unused drain hole

To prevent unwanted leaks you must plug the unused drain hole with the rubber plug provided.



BEFORE PERFORMING ANY ELECTRICAL WORK, READ THESE REGULATIONS

1. All wiring must comply with local and national electrical codes, regulations and must be installed by a licensed electrician.
2. All electrical connections must be made according to the Electrical Connection Diagram located on the panels of the indoor and outdoor units.
3. If there is a serious safety issue with the power supply, stop work immediately. Explain your reasoning to the client, and refuse to install the unit until the safety issue is properly resolved.
4. Power voltage should be within 90-110% of rated voltage. Insufficient power supply can cause malfunction, electrical shock, or fire.
5. If connecting power to fixed wiring, a surge protector and main power switch should be installed.
6. If connecting power to fixed wiring, a switch or circuit breaker that disconnects all poles and has a contact separation of at least 1/8in (3mm) must be incorporated in the fixed wiring. The qualified technician must use an approved circuit breaker or switch.

7. Only connect the unit to an individual branch circuit outlet. Do not connect another appliance to that outlet.
8. Make sure to properly ground the air conditioner.
9. Every wire must be firmly connected. Loose wiring can cause the terminal to overheat, resulting in product malfunction and possible fire.
10. Do not let wires touch or rest against refrigerant tubing, the compressor, or any moving parts within the unit.
11. If the unit has an auxiliary electric heater, it must be installed at least 1 meter (40in) away from any combustible materials.
12. To avoid getting an electric shock, never touch the electrical components soon after the power supply has been turned off. After turning off the power, always wait 10 minutes or more before you touch the electrical components.



WARNING

Before performing any electrical or wiring work, turn off the main power to the system.

Step 6: Connect signal cable

The signal cable enables communication between the indoor and outdoor units. You must first choose the right cable size before preparing it for connection.

NOTE: The cable connection of the indoor unit had been finished in the factory.

Cable Types

- Indoor Power Cable (if applicable): H05W-F or H05V2V2-F
- Outdoor Power Cable: H07RN-F
- Signal Cable: H07RN-F

Minimum Cross-Sectional Area of Power and Signal Cables (For reference)

Rated Current of Appliance (A)	Nominal Cross-Sectional Area (mm ²)
> 3 and ≤ 6	0.75
> 6 and ≤ 10	1
> 10 and ≤ 16	1.5
> 16 and ≤ 25	2.5
> 25 and ≤ 32	4
> 32 and ≤ 40	6

CHOOSE THE RIGHT CABLE SIZE

The size of the power supply cable, signal cable, fuse, and switch needed is determined by the maximum current of the unit. The maximum current is indicated on the nameplate located on the side panel of the unit. Refer to this nameplate to choose the right cable, fuse, or switch.

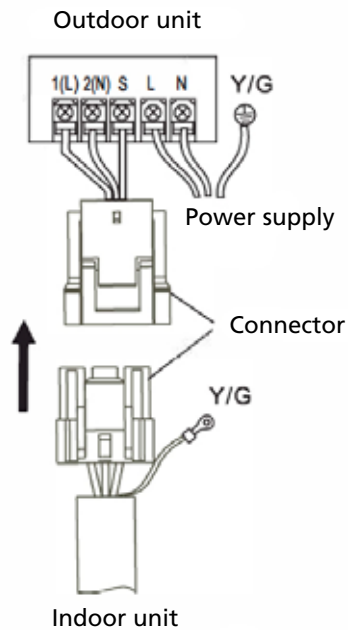


WARNING

All wiring must be performed strictly in accordance with the wiring diagram located on the back of the indoor unit's front panel.

The wire connection between indoor unit and outdoor unit:

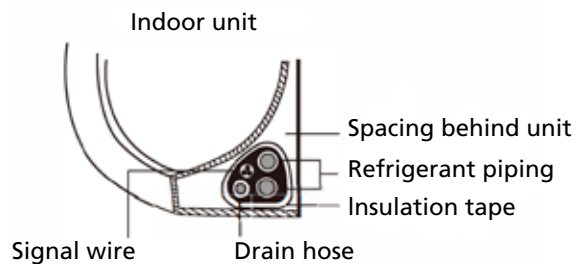
Align the two connectors and insert into each other until they are fixed with a clicking sound. The Y/G wire should be connected individually. Secure the cable onto the control board with card clamp.



Step 7: Wrapping and cables

Before passing the piping, drain hose, and the signal cable through the wall hole, you must bundle them together to save space, protect them, and insulate them (Not applicable in North America).

1. Bundle the drain hose, refrigerant pipes, and signal cable as shown below:



DRAIN HOSE MUST BE ON BOTTOM

Make sure that the drain hose is at the bottom of the bundle. Putting the drain hose at the top of the bundle can cause the drain pan to overflow, which can lead to fire or water damage.

DO NOT INTERTWINE SIGNAL CABLE WITH OTHER WIRES

While bundling these items together, do not intertwine or cross the signal cable with any other wiring.

2. Using adhesive vinyl tape, attach the drain hose to the underside of the refrigerant pipes.
3. Using insulation tape, wrap the signal wire, refrigerant pipes, and drain hose tightly together. Double-check that all items are bundled.

DO NOT WRAP ENDS OF PIPING

When wrapping the bundle, keep the ends of the piping unwrapped. You need to access them to test for leaks at the end of the installation process (refer to Electrical Checks and Leak Checks section of this manual).

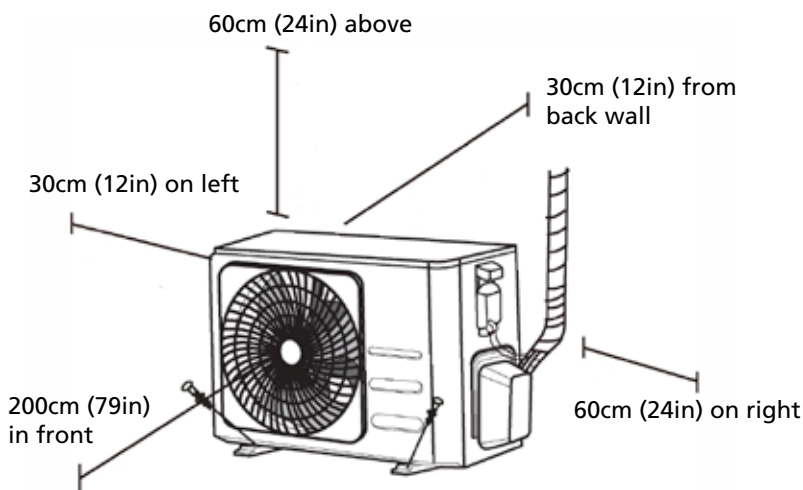
Step 8: Mount indoor unit

If you installed new connective piping to the outdoor unit, do the following:

1. If you have already passed the refrigerant piping through the hole in the wall, proceed to Step 4.
2. Otherwise, double-check that the ends of the refrigerant pipes are sealed to prevent dirt or foreign materials from entering the pipes.
3. Slowly pass the wrapped bundle of refrigerant pipes, drain hose, and signal wire through the hole in the wall.
4. Hook the top of the indoor unit on the upper hook of the mounting plate.
5. Check that unit is hooked firmly on mounting by applying slight pressure to the left and right-hand sides of the unit. The unit should not jiggle or shift.
6. Using even pressure, push down on the bottom half of the unit. Keep pushing down until the unit snaps onto the hooks along the bottom of the mounting plate.
7. Again, check that the unit is firmly mounted by applying slight pressure to the left and the right-hand sides of the unit.

I OUTDOOR UNIT INSTALLATION

Install the unit by following local codes and regulations, there may be differ slightly between different regions.



Installation Instructions - Outdoor Unit

Step 1: Select installation location

Before installing the outdoor unit, you must choose an appropriate location. The following are standards that will help you choose an appropriate location for the unit.

Proper installation locations meet the following standards:

- Meets all spatial requirements shown in Installation Space Requirements above.
- Good air circulation and ventilation
- Firm and solid - the location can support the unit and will not vibrate

- Noise from the unit will not disturb others
- Protected from prolonged periods of direct sunlight or rain
- Where snowfall is anticipated, raise the unit above the base pad to prevent ice buildup and coil damage. Mount the unit high enough to be above the average accumulated area snowfall. The minimum height must be 18 inches

DO NOT install unit in the following locations:

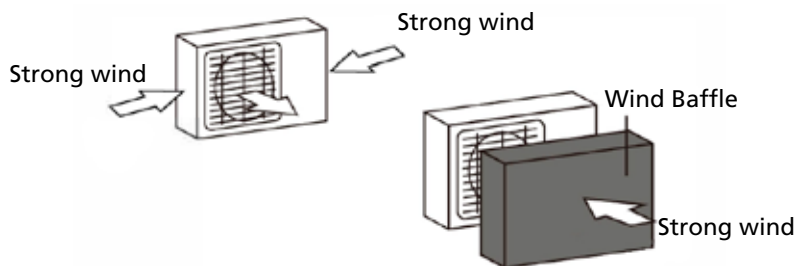
- Near an obstacle that will block air inlets and outlets
- Near a public street, crowded areas, or where noise from the unit will disturb others
- Near animals or plants that will be harmed by hot air discharge
- Near any source of combustible gas
- In a location that is exposed to large amounts of dust
- In a location exposed to excessive amounts of salty air

SPECIAL CONSIDERATIONS FOR EXTREME WEATHER

If the unit is exposed to heavy wind:

Install unit so that air outlet fan is at a 90° angle to the direction of the wind. If needed, build a barrier in front of the unit to protect it from extremely heavy winds.

See Figures below.



If the unit is frequently exposed to heavy rain or snow:

Build a shelter above the unit to protect it from the rain or snow. Be careful not to obstruct air flow around the unit.

If the unit is frequently exposed to salty air (seaside):

Use outdoor unit that is specially designed to resist corrosion.

Step 2: Install drain joint(Heat pump unit only)

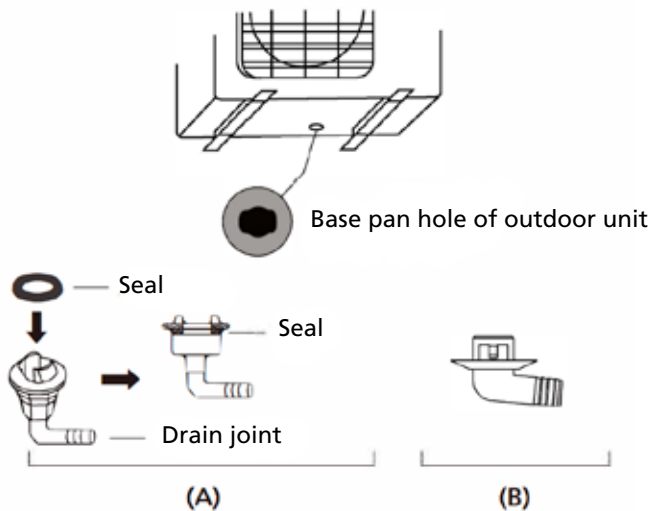
Before bolting the outdoor unit in place, you must install the drain joint at the bottom of the unit. Note that there are two different types of drain joints depending on the type of outdoor unit.


If the drain joint comes with a rubber seal (see Fig. A), do the following:

1. Fit the rubber seal on the end of the drain joint that will connect to the outdoor unit.
2. Insert the drain joint into the hole in the base pan of the unit.
3. Rotate the drain joint 90° until it clicks in place facing the front of the unit.
4. Connect a drain hose extension (not included) to the drain joint to redirect water from the unit during heating mode.

If the drain joint doesn't come with a rubber seal (see Fig. B), do the following:

1. Insert the drain joint into the hole in the base pan of the unit. The drain joint will click in place.
2. Connect a drain hose extension (not included) to the drain joint to redirect water from the unit during heating mode.



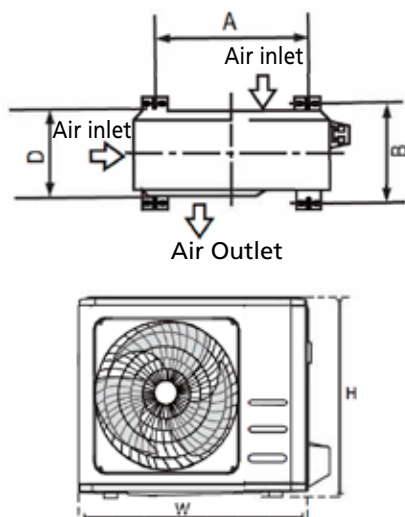
IN COLD CLIMATES
 In cold climates, make sure that the drain hose is as vertical as possible to ensure swift water drainage. If water drains too slowly, it can freeze in the hose and flood the unit.

Step 3: Anchor outdoor unit

The outdoor unit can be anchored to the ground or to a wall-mounted bracket with bolt(M10). Prepare the installation base of the unit according to the dimensions below.

UNIT MOUNTING DIMENSIONS

The following is a list of different outdoor unit sizes and the distance between their mounting feet. Prepare the installation base of the unit according to the dimensions below.



Outdoor Unit Dimensions (mm) WxHxD	Mounting Dimensions Distance A (mm)	Mounting Dimensions Distance B (mm)
681x434x285 (26.8"x17.1"x11.2")	460 (18.1")	292 (11.5")
700x550x270 (27.5"x21.6"x10.6")	450 (17.7")	260 (10.2")
700x550x275 (27.5"x21.6"x10.8")	450 (17.7")	260 (10.2")
720x495x270 (28.3"x19.5"x10.6")	452 (17.8")	255 (10.0")
728x555x300 (28.7"x21.8"x11.8")	452 (17.8")	302(11.9")
765x555x303 (30.1"x21.8"x11.9")	452 (17.8")	286(11.3")
770x555x300 (30.3"x21.8"x11.8")	487 (19.2 ")	298 (11.7")
805x554x330 (31.7" x21.8"x12.9")	511 (20.1 ")	317 (12.5")
800x554x333 (31.5"x21.8"x13.1 ")	514 (20.2")	340 (13.4")
845x702x363 (33.3"x27.6"x14.3")	540 (21.3")	350 (13.8")
890x673x342 (35.0"x26.5"x13.5")	663 (26.1 ")	354 (13.9")
946x810x420 (37.2"x31.9"x16.5")	673 (26.5")	403 (15.9")
946x810x410 (37.2"x31.9"x16.1 ")	673 (26.5")	403 (15.9")

If you will install the unit on the ground or on a concrete mounting platform, do the following:

1. Mark the positions for four expansion balts based on dimensions chart.
2. Pre-drill holes for expansion balts.
3. Place a nut on the end of each expansion bolt.
4. Hammer expansion balts into the pre-drilled holes.
5. Remove the nuts from expansion balts, and place outdoor unit on balts.
6. Put washer on each expansion bolt, then replace the nuts.
7. Using a wrench, tighten each nut until snug.



WARNING

When drilling into concrete, eye protection is recommended at all times.

If you will install the unit on a wall-mounted bracket , do the following:



CAUTION

Make sure that the wall is made of solid brick, concrete, or of similarly strong material. The wall must be able to support at least four times the weight of the unit.

1. Mark the position of bracket holes based on dimensions chart.
2. Pre-drill the holes for the expansion balts.
3. Place a washer and nut on the end of each expansion bolt.
4. Thread expansion balts through holes in mounting brackets, put mounting brackets in position, and hammer expansion balts into the wall.
5. Check that the mounting brackets are level.
6. Carefully lift unit and place its mounting feet on brackets.
7. Bolt the unit firmly to the brackets.
8. If allowed, install the unit with rubber gaskets to reduce vibrations and noise.

Step 4: Connect signal and power cables

The outside unit's terminal block is protected by an electrical wiring cover on the side of the unit. A comprehensive wiring diagram is printed on the inside of the wiring cover.



WARNING

Before performing any electrical or wiring work, turn off the main power to the system.

1. Prepare the cable for connection:

USE THE RIGHT CABLE

- Indoor Power Cable (if applicable): H05W-F or H05V2V2-F
- Outdoor Power Cable: H07RN-F
- Signal Cable: H07RN-F

CHOOSE THE RIGHT CABLE SIZE

The size of the power supply cable, signal cable, fuse, and switch needed is determined by the maximum current of the unit. The maximum current is indicated on the nameplate located on the side panel of the unit. Refer to this nameplate to choose the right cable, fuse, or switch.

- a. Using wire strippers, strip the rubber jacket from both ends of cable to reveal about 40mm (1.57in) of the wires inside.
- b. Strip the insulation from the ends of the wires.
- c. Using a wire crimper, crimp u-lugs on the ends of the wires.

PAY ATTENTION TO LIVE WIRE

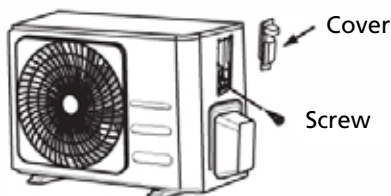
While crimping wires, make sure you clearly distinguish the Live ("L") Wire from other wires.



WARNING

All wiring work must be performed strictly in accordance with the wiring diagram located inside of wire cover of the outdoor unit.

2. Unscrew the electrical wiring cover and remove it.
3. Unscrew the cable clamp below the terminal block and place it to the side.
4. Connect the wire according to the wiring diagram, and firmly screw the u-lug of each wire to its corresponding terminal.
5. After checking to make sure every connection is secure, loop the wires around to prevent rain water from flowing into the terminal.
6. Using the cable clamp, fasten the cable to the unit. Screw the cable clamp down tightly.
7. Insulate unused wires with PVC electrical tape. Arrange them so that they do not touch any electrical or metal parts.
8. Replace the wire cover on the side of the unit, and screw it in place.

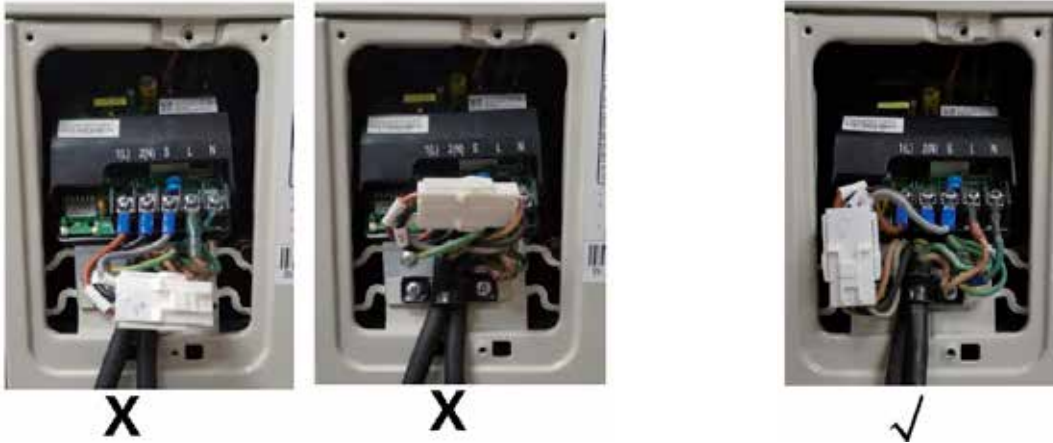


NOTE: If the cable clamp looks like the following, please select the appropriate through-hole according to the diameter of the wire.

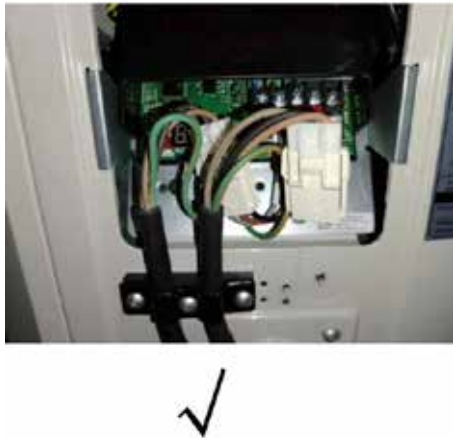


When the cable is not fasten enough, use the buckle to prop it up , so it can be clamped tightly.

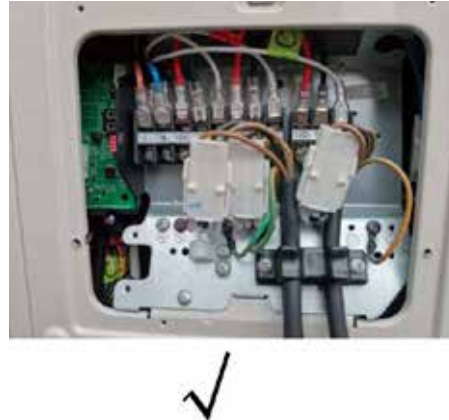
NOTE: After finishing connection, place the wire plug-in connectors at the proper position as shown below, otherwise the electrical wiring cover would be lifted up.



For Multi-type models:



One-twin



One-three

J REFRIGERANT PIPING CONNECTION

Connecting the refrigerant pipe to outdoor unit

CAUTION: For your safety, always wear goggles and work gloves when connecting the pipes.

NOTE: All the pictures are for explanatory purposes only. The actual shape of the outdoor unit you purchased may be slightly different.

1. First remove the water tray on the outdoor unit as shown in Fig.6.1.

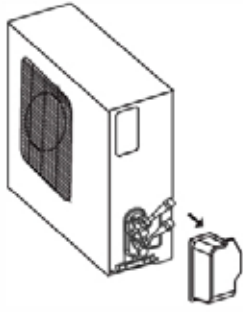


Fig. 6.1

For Multi-type models:



One-twin



One-three

2. Do not remove the plastic seals from the outdoor unit and the appropriate refrigerant pipes until immediately before you connect them, Fig.6.2



Fig. 6.2

3. Align the refrigerant pipes correctly so that they line up with the valves and are not stressed. Place the screw connector on the refrigerant line just on to the thread on the outdoor unit and tighten the first few threads by hand, Fig.6.3.

NOTE: The refrigerant pipes must be connected to the valves on the outdoor unit with as little stress as possible.

IMPORTANT: Before you continue, it is essential that you read the following instructions carefully.



Fig. 6.3

4. Now tighten the bottom screw connector first and then the top screw connector using the open-ended spanner. Hold the points marked "1" using an open-ended spanner and turn the nuts only at the points marked "2" using an open-ended spanner (Select the appropriate spanner according to the dimensions of the connector), see Fig.6.4
 - Ensure that the screw connectors do not skew as you tighten them and work quickly. See the next page for the proper torque.

IMPORTANT: Since the coupling works with tapping rings, it may leak if you undo and reconnect the pipes. This will also void the warranty.

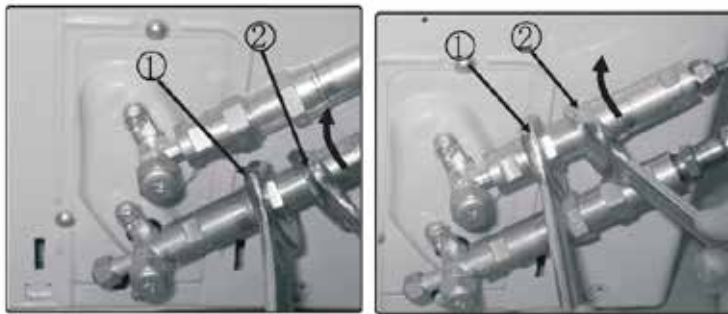


Fig. 6.4

Coupling size (last 2 part numbers)	Pound-force foot(1 bf-ft)	Newton meter(N-m)	Kilogram-force meter(kgf-m)
06(9.5mm dash size)	18 - 20	24.4 - 27.1	2.4 - 2.7
09(12.7mm dash size)	30 - 35	40.6 - 47.4	4.1 - 4.8
12(19.1 mm dash size)	45 - 50	61.0 - 67.7	6.2 - 6.9
16(25.4mm dash size)	60 - 65	81.3 - 88.1	8.2 - 8.9

After completing steps 1- 4, check that all the connections are sealed correctly using leak detection spray or soap suds. If any bubbles form, the system has a leak and the screw connectors must be retightened using an open-ended spanner.

5. Now remove the cover on the top valve using a 19 mm open-ended spanner. Open the valve by turning it counter-clockwise as far as it will go using a 5 mm Allen key. The valve is now open. If the valve is not opened fully, the system may malfunction and suffer damage. Screw the cover back on to the top valve and tighten it well to ensure that it is properly sealed. See Fig.6.5.

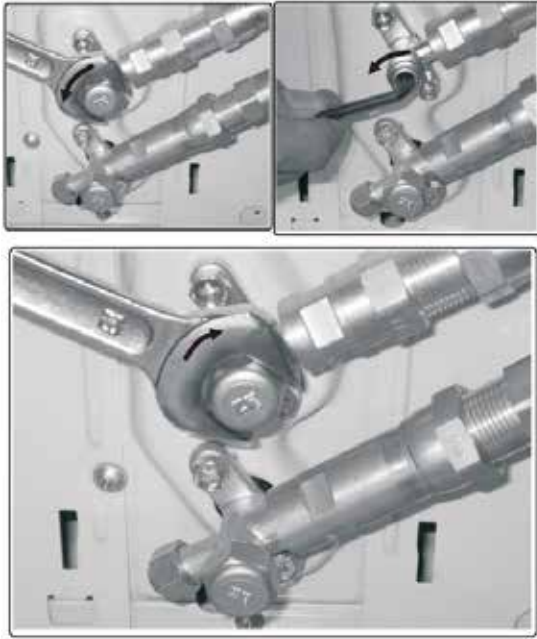


Fig. 6.5

6. Now re move the cover on the bottom valve using a 19 mm open-ended spanner. Open the valve by turning it counter-clockwise as far as it will go using a 5 mm Allen key. The valve is now open. If the valve is not opened fully, the system may malfunction and suffer damage. Screw the cover back on to the bottom valve and tighten it well to ensure that it is properly sealed. See Fig.6.6.

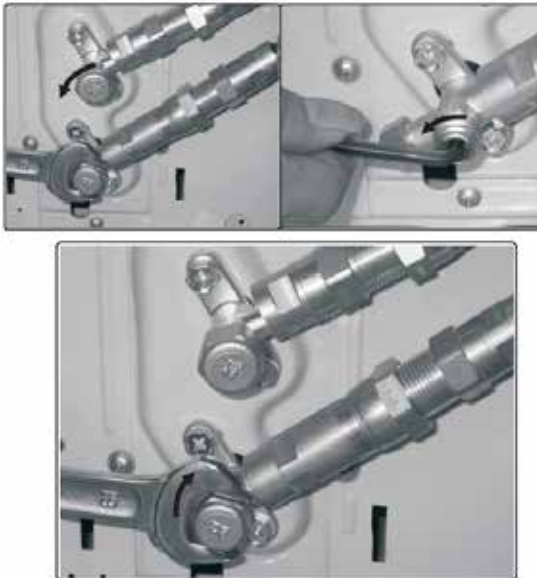


Fig. 6.6

Important! The conical ring on the valve has an important sealing function together with the sealing seat in the caps. Ensure that you do not damage the cone and that you keep the cap free of dirt and dust.

7. After completing steps 1- 6, check that all the connections are sealed correctly using leak detection spray or soap suds. If any bubbles form, the system has a leak and the screw connectors must be retightened using an open- ended spanner.
8. Start the equipment so that the operating pressures build up inside it. Check all the connectors again for signs of leaks

a) during cooling mode

b) in heating mode.

If any bubbles form, the system has a leak and the screw connectors must be retightened using an open-ended spanner.

K ELECTRICAL AND GAS LEAK CHECKS

Before Test Run

Only perform test run after you have completed the following steps:

- Electrical Safety Checks - Confirm that the unit's electrical system is safe and operating properly
- Gas Leak Checks- Check all flare nut connections and confirm that the system is not leaking
- Confirm that gas and liquid (high and low pressure) valves are fully open

Electrical Safety Checks

After installation, confirm that all electrical wiring is installed in accordance with local and national regulations, and according to the Installation Manual.

BEFORE TEST RUN

Check Grounding Work

Measure grounding resistance by visual detection and with grounding resistance tester. Grounding resistance must be less than 0.10.

NOTE: This may not be required for some locations in the US.

DURING TEST RUN

Check for Electrical Leakage

During the Test Run, use an electroprobe and multimeter to perform a comprehensive electrical leakage test.

If electrical leakage is detected, turn off the unit immediately and call a licensed electrician to find and resolve the cause of the leakage.

NOTE: This may not be required for some locations in the US.



WARNING - RISK OF ELECTRIC SHOCK

All wiring must comply with local and national electrical codes, and must be installed by a licensed electrician.

Gas Leak Checks

There are two different methods to check for gas leaks.

Soap and Water Method

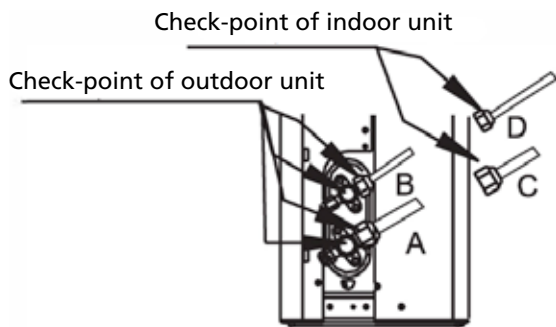
Using a soft brush, apply soapy water or liquid detergent to all pipe connection points on the indoor unit and outdoor unit. The presence of bubbles indicates a leak.

Leak Detector Method

If using leak detector, refer to the device's operation manual for proper usage instructions.

AFTER PERFORMING GAS LEAK CHECKS

After confirming that the all pipe connection points DO NOT leak, replace the valve cover on the outside unit.



A: Low pressure stop valve
 B: High pressure stop valve
 C & D: Indoor unit flare nuts

L TEST RUN

Test Run Instructions

You should perform the Test Run for at least 30 minutes.

1. Connect power to the unit.
2. Press the ON/OFF button on the remote controller to turn it on.
3. Press the MODE button to serial through the following functions, one at a time:
 - COOL- Select lowest possible temperature
 - HEAT - Select highest possible temperature
4. Let each function run for 5 minutes, and perform the following checks:

List of Checks to Perform	PASS / FAIL	
	Outdoor (2):	Indoor (2):
No electrical leakage		
Unit is properly grounded		
All electrical terminals properly covered		
Indoor and outdoor units are solidly installed		
All pipe connection points do not leak	Outdoor (2):	Indoor (2):
Water drains properly from drain hose		
All piping is properly insulated		
Unit performs COOL function properly		
Unit performs HEAT function properly		
Indoor unit louvers rotate properly		
Indoor unit responds to remote controller		

DOUBLE-CHECK PIPE CONNECTIONS

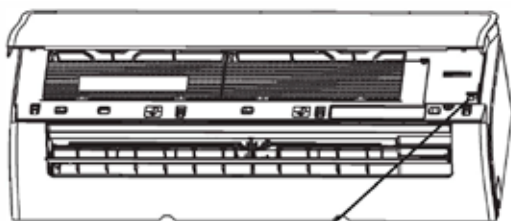
During operation, the pressure of the refrigerant circuit will increase. This may reveal leaks that were not present during your initial leak check. Take time during the Test Run to double-check that all refrigerant pipe connection points do not have leaks. Refer to Gas Leak Check section for instructions.

5. After the Test Run is successfully completed, and you confirm that all checks points in List of Checks to Perform have PASSED, do the following:
 - a. Using remote control, return unit to normal operating temperature.
 - b. Using insulation tape, wrap the indoor refrigerant pipe connections that you left uncovered during the indoor unit installation process.

IF AMBIENT TEMPERATURE IS BELOW 16°C (60°F)

You can't use the remote controller to turn on the COOL function when the ambient temperature is below 16° C. In this instance, you can use the MANUAL CONTROL button to test the COOL function.

1. Lift the front panel of the indoor unit, and raise it until it clicks in place.
2. The MANUAL CONTROL button is located on the right-hand side of the unit. Press it 2 times to select the COOL function.
3. Perform Test Run as normal.



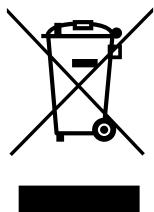
Manual control button

M GUARANTEE CONDITIONS

The air conditioner is supplied with a 48-month guarantee on the compressor and a 24-month guarantee on other components, commencing on the date of purchase. The following rules apply:

1. We expressly refuse all further damage claims, including claims for collateral damage.
2. Repairs to or replacement of components within the guarantee period will not result in an extension of the guarantee.
3. The guarantee is invalidated if any modifications have been made, non genuine parts are fitted or repairs are carried out by third parties.
4. Components subject to normal wear, such as the filter, are not covered by the guarantee.
5. The guarantee is valid only when you present the original, dated purchase invoice and if no modifications have been made.
6. The guarantee is invalid for damage caused by neglect or by actions that deviate from those in this instruction booklet.
7. Transportation costs and the risks involved during the transportation of the air conditioner or air conditioner components shall always be for the account of the purchaser.
8. Damage caused by not using suitable filters is not covered by the guarantee.
9. Refrigerant loss and/or leakage because of incompetent (dis)connecting of the units and/or (dis-) connection of the units by not qualified personnel is not covered by the guarantee conditions applicable to this product. Damage to units which are mounted, connected and/or disconnected not following local law and/or legislation and/or not following the guidelines in this manual is not covered by the guarantee conditions applicable to this product.

Consult your dealer for repairs if these instructions do not provide a solution. Make sure that in the unlikely case of needed disconnection, that disconnection is always done by qualified, authorized personnel and according to your local laws and legislation.



Do not dispose of electrical appliances as unsorted municipal waste, use separate collection facilities. Contact your local government for information regarding the collection systems available. If electrical appliances are disposed of in landfills or dumps, hazardous substances can leak into the groundwater and get into the food chain, damaging your health and well-being. When replacing old appliances with new ones, the retailer is legally obligated to take back your old appliance for disposal at least for free of charge. Do not throw batteries into the fire, where they can explode or release dangerous liquids. If you replace or destroy the remote control, remove the batteries and throw them away in accordance with the applicable regulations because they are harmful to the environment.

Environmental information: This equipment contains fluorinated greenhouse gases covered by the Kyoto Protocol. It should only be serviced or dismantled by professional trained personnel.

This equipment contains R32 refrigerant in the amount as stated in the table above. Do not vent R32 into atmosphere: R32, is a fluorinated greenhouse gas with a Global Warming Potential (GWP) = 675

Internet:

For your convenience you can download the latest version of the user-, installation- and/or service manual on www.Qlima.com

Geachte mevrouw, meneer,

Van harte gefeliciteerd met de aankoop van uw airconditioner Qlima. U hebt een kwaliteitsproduct gekocht waar u, indien het verantwoord gebruikt wordt, jaren van zult genieten.

Lees eerst deze gebruiksaanwijzingen om ervoor te zorgen dat u van de maximale levensduur van uw airconditioner kunt genieten.

Wij bieden, namens de fabrikant, een garantie van 24 maanden op alle materiaaldefecten en productiefouten en een garantie van 48 maanden op de compressor van de airconditioner.

Geniet van uw airconditioner.

Met vriendelijke groet,

PVG Holding b.v.

Afdeling Klantenservice

1. LEES EERST DE GEBRUIKSAANWIJZING.

2. RAADPLEEG BIJ TWIJFEL UW DEALER.

INHOUDSOPGAVE

- A VEILIGHEIDSMaatregelen
- 1. GEBRUIKERSHANDLEIDING**
- B. SPECIFICATIES EN KENMERKEN VAN DE UNIT
 - SCHERM BINNENUNIT
 - BEDRIJFSTEMPERATUUR
 - SPECIALE FUNCTIES
 - DE HOEK VAN DE LUCHTSTROMING INSTELLEN
 - HANDMATIGE BEDIENING (ZONDER AFSTANDSBEDIENING)
- C. ZORG EN ONDERHOUD
- D. PROBLEMEN OPLOSSEN
- E. ACCESSOIRES

2. INSTALLATIE HANDLEIDING



OPMERKING!

Installatie, onderhoud en reparaties van deze unit moeten uitgevoerd worden door een gecertificeerd technicus.

- F. OVERZICHT INSTALLATIE - BINNENUNIT
- G. ONDERDELEN VAN DE UNIT
- H. INSTALLATIE BINNENUNIT
 - DE PLAATS VAN INSTALLATIE KIEZEN
 - DE BEVESTIGINGSPLAAT TEGEN DE MUUR MONTEREN
 - EEN GAT IN DE MUUR BOREN VOOR DE LEIDINGEN
 - DE LEIDINGEN VOOR KOELMIDDEL VOORBEREIDEN
 - DE AFVOERSLANG AANSLUITEN
 - DE SIGNAALKABEL AANSLUITEN
 - LEIDINGEN EN KABELS ISOLEREN
 - DE BINNENUNIT MONTEREN
- I. INSTALLATIE BUITENUNIT
 - DE PLAATS VAN INSTALLATIE KIEZEN
 - AFVOERKOPPELING INSTALLAREN
 - DE BUITENUNIT VERANKEREN
 - DE SIGNAAL- EN VOEDINGSKABELS AANSLUITEN
- J. AANSLUITING VAN DE LEIDINGEN MET KOELMIDDEL
- K. ELEKTRISCHE CONTROLES EN CONTROLES OP GASLEKKEN
- L. TESTRUN
- M. GARANTIEVOORWAARDEN

BELANGRIJKE OPMERKING:

Lees deze handleiding aandachtig vóór het installeren of bedienen van uw nieuwe airconditioning. Bewaar deze handleiding voor raadpleging in de toekomst.

A VEILIGHEIDSMATREGELEN

Lees de veiligheidsmaatregelen voor het gebruiken en installeren. Een onjuist installatie omwille van het negeren van instructies, kan leiden tot ernstige schade of letsel. De ernst van mogelijke schade of letsel, wordt aangegeven via de woorden **WAARSCHUWING** of **OPGELET**.



WAARSCHUWING

Dit symbool wijst op de mogelijkheid op persoonlijk letsel of een fataal ongeluk.



OPGELET

Dit symbool wijst op de kans op schade aan eigendom of ernstige gevolgen.

WAARSCHUWING

Dit apparaat kan worden gebruikt door kinderen ouder dan 8 jaar en door personen met fysieke, sensorische of verstandelijke beperkingen of gebrek aan ervaring of kennis, als ze onder toezicht staan of instructies hebben gekregen over het veilig gebruik van het apparaat en de gevaren begrijpen die met het gebruik ervan samenhangen. Kinderen mogen niet met het apparaat spelen. Het schoonmaken en uitvoeren van ander onderhoud mag niet worden gedaan door kinderen zonder toezicht (Landen van de Europese unie).

Dit apparaat is niet geschikt voor gebruik door personen (met inbegrip van kinderen) met verminderde fysieke, motorische of mentale mogelijkheden, of met een gebrek aan ervaring en kennis, behalve onder toezicht of wanneer ze uitleg betreffende het gebruik van het apparaat hebben gekregen van een persoon verantwoordelijk voor hun veiligheid. Kinderen moeten onder toezicht staan, om te verzekeren dat ze niet met het apparaat spelen.

WAARSCHUWINGEN VOOR HET GEBRUIK VAN HET PRODUCT

- Als er zich een abnormale toestand voordoet (zoals een brandgeur), zet het apparaat dan onmiddellijk uit en koppel de voeding los. Bel uw verdeler voor aanwijzingen om een elektrische schok, brand of letsel te vermijden.
- Steek geen vingers, stangen of andere voorwerpen in de luchtinlaat en luchtuitlaat. Dit kan letsel veroorzaken, omdat de ventilator tegen hoge snelheid kan draaien.
- Gebruik geen brandbare spray's, zoals haarlak, lak of verf in de buurt van de unit. Dit kan brand of ontsteking veroorzaken.
- Gebruik de airconditioner niet op plaatsen in de buurt van brandbare gassen. Uitgestoten gas kan zich rond de unit verzamelen en een ontploffing veroorzaken.
- Installeer uw airconditioner niet in een vochtige ruimte, zoals een badkamer of wasplaats. Te veel blootstelling aan water kan leiden tot een kortsluiting van de elektrische onderdelen.
- Stel uw lichaam niet gedurende lange tijd rechtstreeks bloot aan gekoelde lucht.
- Laat kinderen niet met de airconditioner spelen. Kinderen in de buurt van de unit moeten te allen tijde onder toezicht staan.
- Als de airconditioner samen met kachels of andere verwarming gebruikt wordt, zorg dan voor een goede verluchting van de ruimte om een zuurstoftekort te vermijden.
- In bepaalde werkomgevingen, zoals keukens, serverruimtes, enz., wordt het gebruik van speciaal ontworpen airconditioners ten zeerste aanbevolen.

WAARSCHUWINGEN VOOR REINIGING EN ONDERHOUD

- Schakel het apparaat uit en koppel de voeding los vóór het reinigen. Dit nalaten kan een elektrische schok veroorzaken.
- Reinig de airconditioner niet met overmatige hoeveelheden water.

- Reinig de airconditioner niet met brandbare reinigingsmiddelen. Brandbare reinigingsmiddelen kunnen brand of vervorming veroorzaken.

OPGELET

- Schakel de airconditioner uit en koppel de voeding los wanneer u deze gedurende lange tijd niet zult gebruiken.
- Schakel de unit uit en koppel de voeding los tijdens stormweer.
- Zorg ervoor dat het gecondenseerde water ongehinderd uit de unit kan lopen.
- Bedien de airconditioner niet met natte handen. Dit kan een elektrische schok veroorzaken.
- Gebruik het apparaat niet voor een ander doeleinde dan het bedoelde gebruik.
- Klim niet op of plaats geen voorwerpen op de buitenunit.
- Laat de airconditioner niet gedurende langere periodes werken met geopende ramen of deuren of wanneer de vochtigheid zeer hoog is.

ELEKTRISCHE WAARSCHUWINGEN

- Gebruik alleen de bijgeleverde stroomkabel. Als de stroomkabel beschadigd is, moet deze door de fabrikant, diens onderhoudsvertegenwoordiger of een vergelijkbaar gekwalificeerde persoon worden vervangen, om gevaren te vermijden.
- Houd de voedingsstekker schoon. Vermijd dat er zich stof of vuil op of rond de stekker verzamelt. Vuile stekkers kunnen brand of een elektrische schok veroorzaken.
- Trek niet aan de stroomkabel om de stekker uit het stopcontact te trekken. Houd de stekker stevig vast en trek deze uit het stopcontact. Aan de kabel trekken kan deze beschadigen, met brand of een elektrische schok als gevolg.
- Pas de lengte van de stroomkabel niet aan of gebruik geen verlengkabel om de unit te voeden.
- Deel geen stopcontact met andere apparaten. Een onjuiste

of onvoldoende voeding kan brand of een elektrische schok veroorzaken.

- Het product moet tijdens de installatie gepast geaard worden of een elektrische schok kan het gevolg zijn.
- Volg voor alle elektrische werkzaamheden de plaatselijke en nationale standaarden en regelgeving inzake bedrading en de installatiehandleiding. Sluit kabels stevig aan en maak ze goed vast om te voorkomen dat de externe oppervlakken de klemmenstrook beschadigen. Slechte elektrische aansluitingen kunnen oververhitten en brand veroorzaken, naast een elektrische schok. Alle elektrische aansluitingen moeten uitgevoerd worden overeenkomstig het elektrisch aansluit-schema op de panelen van de binnen- en buitenunits.
- Alle bedrading moet gepast geïnstalleerd worden, om ervoor te zorgen dat het deksel goed gesloten kan worden. Wanneer het deksel van het regelbord niet goed gesloten is, kan dit leiden tot corrosie en ervoor zorgen dat de aansluitpunten op de klemmenstrook opwarmen, vuur vatten of een elektrische schok veroorzaken.
- Wanneer de voeding op bestaande bedrading aangesloten wordt, moet een meerpoleige onderbrekingsuitrusting met een minimale speling van 3 mm op alle polen en een maximale lekstroom van 10 mA en een verliesstroom-schakelaar (RCD) van 30 mA voorzien worden en moet de onderbreking opgenomen worden in de aangesloten bedrading, overeenkomstig de betreffende regels.

LET OP DE SPECIFICATIES VAN DE ZEKERINGEN

De printplaat (PCB) van de airconditioner is uitgerust met een zekering om te beschermen tegen overstroom. De specificaties van de zekering zijn op de printplaat gedrukt, zoals T3.15A/250VAC, T5A/250VAC, T3.15A/250VAC, T5A/250VAC, T20A/250VAC, T30A/250VAC, enz.

OPMERKING: Voor de units met R32- of R290-koelmiddel, mag alleen de explosievrije, keramische zekering worden gebruikt.

UV-C-lamp (alleen van toepassing op de units met een UV-C-lamp)

Dit apparaat is voorzien van een UV-C-lamp. Lees de volgende aanwijzingen vóór het openen van het apparaat.

1. Gebruik de UV-C-lampen niet buiten het apparaat.
2. Apparaten met zichtbare schade mogen niet gebruikt worden.
3. Het op een niet zoals bedoelde manier gebruiken van het apparaat of beschadiging van de behuizing, kan leiden tot het ontsnappen van gevaarlijke UV-C-straling. UV-C-straling kan, zelfs in kleine dosissen, schadelijk zijn voor de ogen en de huid.
4. Houd vóór het openen van deuren en toegangspanelen met het gevarensymbool **ULTRAVIOLET STRALING** rekening tijdens het uitvoeren van **ONDERHOUD**, het wordt aanbevolen om de voeding los te koppelen.
5. De UV-C-lamp kan niet gereinigd, gerepareerd en vervangen worden.
6. **UV-C-AFSCHERMINGEN** met het gevarensymbool **ULTRAVIOLET STRALING** mogen niet verwijderd worden.



WAARSCHUWING

Dit apparaat bevat een UV-zender. Niet in de lichtbron kijken.

WAARSCHUWINGEN VOOR DE INSTALLATIE VAN HET PRODUCT

1. Installatie moet door een erkend verdeler of specialist uitgevoerd worden. Een slechte installatie kan een waterlek, elektrische schok of brand veroorzaken.
2. De installatie moet worden uitgevoerd volgens de installatie-instructies. Een slechte installatie kan leiden tot een waterlek, elektrische schok of brand. (In Noord-Amerika moet de installatie uitgevoerd worden door gekwalificeerd personeel, overeenkomstig de vereisten van NEC en CEC.)

3. Neem contact op met een erkend monteur voor reparatie of onderhoud van deze unit. Dit apparaat moet geïnstalleerd worden overeenkomstig de nationale regelgeving voor elektrische bedrading.
4. Gebruik alleen de inbegrepen accessoires, onderdelen en de opgegeven onderdelen voor installatie. Het gebruiken van niet standaard onderdelen kan een waterlek, elektrische schok, brand veroorzaken of de unit doen vallen.
5. Installeer de unit op een stevige plaats die het gewicht van de unit kan dragen. Als de gekozen plaats het gewicht van de unit niet kan dragen of wanneer de installatie niet goed uitgevoerd wordt, kan de unit vallen en ernstig letsel en ernstige schade veroorzaken.
6. Installeer de afvoerleidingen overeenkomstig de aanwijzingen in deze handleiding. Slechte afvoer kan waterschade aan uw huis en eigendom veroorzaken.
7. Units die uitgerust zijn met een elektrische hulpverwarming mogen niet op een afstand van minder dan 1 meter (3 feet) van brandbare materialen geplaatst worden.
8. Als er zich brandbaar gas rond de unit verzamelt, kan dit brand veroorzaken.
9. Sluit de voeding niet opnieuw aan voordat alle werken voltooid zijn.
10. Vraag bij het verplaatsen of op een nieuwe plaats installeren van de airconditioner raad aan ervaren onderhoudsmonteurs voor het loskoppelen en opnieuw installeren van de unit.
11. Lees, voor het installeren van het apparaat op zijn steun, de informatie in de delen "installatie binnenunit" en "installatie buitenunit" voor details.

Opmerking over gefluoreerde gassen (Niet van toepassing op de unit met R290-koelmiddel)

1. De airconditioning bevat gefluoreerde broeikasgassen. Voor specifieke informatie over het type van gas en de hoeveelheid, raadpleeg naar het betreffende label op

de unit of de "Gebruikshandleiding - Productfiche" in de verpakking van de buitenunit. (Alleen producten in de Europese Unie).

2. Installatie, onderhoud en reparaties van deze unit moeten uitgevoerd worden door een gecertificeerd technicus.
3. Ontmanteling en recyclage moeten uitgevoerd worden door een gecertificeerd technicus.
4. Voor apparatuur die gefluoreerde broeikasgassen bevat in hoeveelheden van 5 ton CO₂-equivalent of meer, maar minder dan 50 ton CO₂-equivalent, Indien het systeem is uitgerust met een lekdetectiesysteem, moet er minstens elke 24 maanden op lekken gecontroleerd worden.
5. Wanneer de unit is gecontroleerd op lekken, wordt een gepaste archivering van alle controles sterk aanbevolen.

WAARSCHUWING bij het gebruik van R32/R290-koelmiddel

- Wanneer brandbaar koelmiddel gebruikt wordt, moet het apparaat opgeslagen worden in een goed geventileerde ruimte met afmetingen die overeenstemmen met de gespecificeerde afmetingen voor bedrijf.

Voor modellen met R32-koelmiddel:

Het apparaat moet worden geïnstalleerd, gebruikt en bewaard in een kamer met een oppervlakte van meer dan 4 m². Voor modellen met R290-koelmiddel, moet het apparaat geïnstalleerd, gebruikt en bewaard worden in een kamer met een oppervlakte van meer dan:

≤ 9000 Btu/h units: 13 m²

> 9000 Btu/h en ≤ 12000 Btu/h units: 17 m²

> 12000 Btu/h en ≤ 18000 Btu/h units: 26 m²

> 18000 Btu/h en ≤ 24000 Btu/h units: 35 m²

- Herbruikbare mechanische aansluitingen en koppelingen met ontluchtingen zijn binnenshuis niet toegelaten. (EN standaard vereisten).
- Mechanische aansluitingen die binnenshuis gebruikt worden, mogen niet meer dan 3g/jaar verliezen bij 25% van de maximaal toegestane druk. Wanneer mechanische aansluitingen binnenshuis opnieuw gebruikt worden,

moeten de dichtingen vernieuwd worden. Wanneer koppelingen met ontluchting binnenshuis opnieuw gebruikt worden, moet de ontluchting opnieuw gefabriceerd worden. (UL standaard vereisten)

- Wanneer mechanische aansluitingen binnenshuis opnieuw gebruikt worden, moeten de dichtingen vernieuwd worden. Wanneer koppelingen met ontluchting binnenshuis opnieuw gebruikt worden, moet de ontluchting opnieuw gefabriceerd worden. (IEC standaard vereisten)
- Mechanische aansluitingen die binnenshuis gebruikt worden, moeten conform ISO 14903 zijn.

Europese richtlijnen voor verwijdering

De markering op het product of in de documentatie, geeft aan dat elektrisch afval en elektrische apparatuur niet samen met algemeen/huishoudelijk afval verwijderd mag worden.



Juiste verwijdering van dit product
(Elektrisch afval & elektrische apparatuur)



Dit apparaat bevat koelmiddel en andere mogelijk gevaarlijke stoffen. Bij het verwijderen van dit apparaat, vereist de wet een speciale inzameling en behandeling.

Verwijder dit product niet als niet huishoudelijk afval of niet gesorteerd gemeentelijk afval.

Voor het verwijderen van dit apparaat, hebt u de volgende opties:

- Breng het apparaat naar het aangewezen gemeentelijk inzamelpunt voor elektronisch afval.
- Bij het kopen van een nieuw apparaat, zal de handelaar het oude apparaat gratis terugnemen.
- De fabrikant zal het oude product gratis terugnemen.
- Verkoop het apparaat naar erkende handelaars in oud ijzer.



OPMERKING

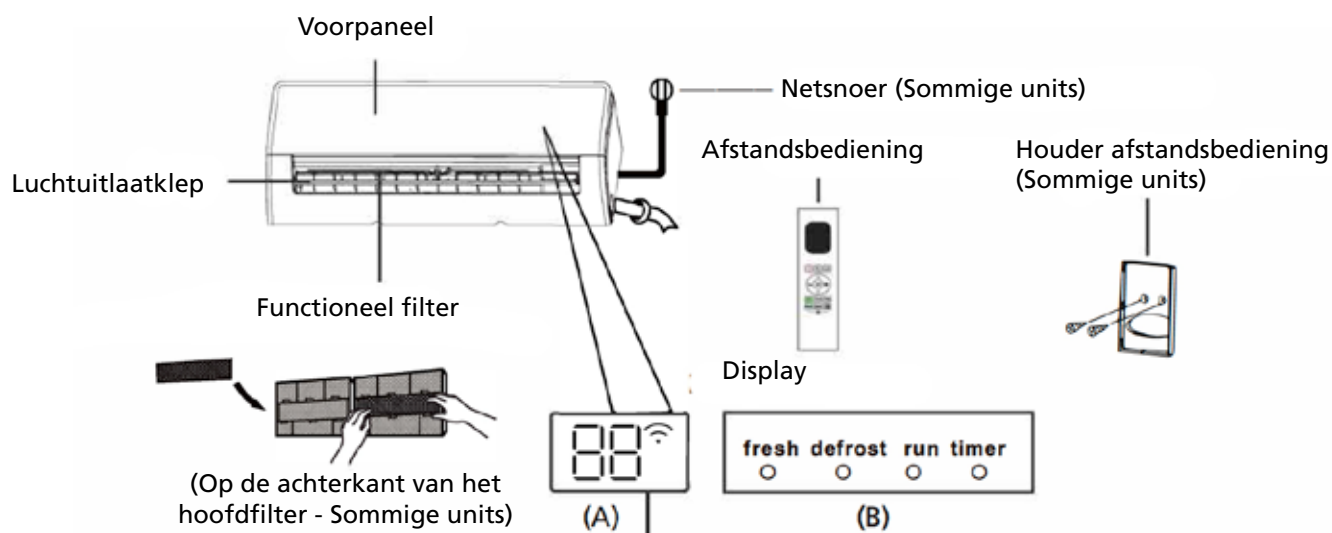
Dit apparaat in het bos of andere plaatsen in de natuur achterlaten, brengt uw gezondheid in gevaar en is slecht voor het milieu. Gevaarlijke stoffen kunnen in het grondwater lekken en in de voedselketen terechtkomen.

B SPECIFICATIES EN KENMERKEN VAN DE UNIT

Schermbinnenunit

OPMERKING: Verschillende modellen hebben verschillende voorpanelen en schermen. Niet alle hieronder beschreven schermcodes zijn beschikbaar voor de airconditioner die u gekocht hebt. Controleer het scherm van de binnenunit van de unit die u gekocht hebt.

Afbeeldingen in deze handleiding zijn ter verduidelijking. De werkelijke vorm van uw binnenunit kan lichtjes afwijken. De werkelijke vorm zal voorrang hebben.



"fresh" wanneer de functie Vers en UV-C-lamp (indien uitgerust) geactiveerd is (sommige units)

"defrost" wanneer de ontdooifunctie geactiveerd is.

"run" wanneer de unit ingeschakeld is.

"timer" wanneer TIMER ingesteld is.

"Wi-Fi" wanneer de functie Draadloze bediening geactiveerd is (sommige units)

"88" Geeft de temperatuur, bedrijfsfunctie en foutcodes weer:

"00" gedurende 3 seconden wanneer:

- TIMER AAN ingesteld is (als de unit UIT staat, blijft "00" aan wanneer TIMER AAN ingesteld is)
- De functie VERS, UV-C-lamp, SWING, TURBO, ECO of STIL is ingeschakeld

"0F" gedurende 3 seconden wanneer:

- TIMER UIT is ingesteld
- De functie VERS, UV-C-lamp, SWING, TURBO, ECO of STIL is uitgeschakeld

"dF" tijdens ontdooien

"FP" wanneer de functie 8°C verwarmen ingeschakeld is (sommige units)

"CL" wanneer de functie Actief reinigen ingeschakeld is (Voor het Inverter split-type) wanneer de unit zichzelf reinigt (Voor het type met vast toerental)

Bedrijfstemperatuur

Wanneer uw airconditioner buiten de volgende temperatuurbereiken gebruikt wordt, kunnen bepaalde veiligheidsfuncties geactiveerd worden en ervoor zorgen dat de unit uitgeschakeld wordt.

Inverter split-type

	KOEL-modus	HEAT-modus	DROOG-modus
Kamertemperatuur	16°C - 32°C	0°C - 30°C	10°C - 32°C
Buitentemperatuur	0°C - 50°C	-15°C - 30°C	0°C - 50°C
	-15°C - 50°C (Voor modellen met koel-systemen voor lage temperatuur.)		
	0°C - 52°C (Voor speciale tropische modellen)		0°C - 52°C (Voor speciale tropische modellen)

VOOR BUITENUNITS MIT EEN ELEKTRISCHE HULPVERWARMING

Wanneer de buitentemperatuur lager is dan 0°C, raden we sterk aan om de voeding van de unit te allen tijde ingeschakeld te houden, om een probleemloze ononderbroken werking te verzekeren.

Type met vast toerental

	KOEL-modus	HEAT-modus	DROOG-modus
Kamertemperatuur	16°C - 32°C	0°C - 30°C	10°C - 32°C
Buitentemperatuur	18°C - 43°C	-7°C - 24°C	11°C - 43°C
	-7°C - 43°C (Voor modellen met koel-systemen voor lage temperatuur.)		18°C - 43°C
	18°C - 52°C (Voor speciale tropische modellen)		18°C - 52°C (Voor speciale tropische modellen)

OPMERKING: Relatieve vochtigheidsgraad in de kamer lager dan 80%. Als de airconditioner blijft werken wanneer dit getal hoger is, kan er zich condensatie op het oppervlak van de airconditioner vormen. Stel de verticale luchtuitlaatkleppen op de maximale hoek (verticaal naar de grond gericht) en stel de ventilatormodus op HOOG in.

Doe de volgende zaken om de prestaties van uw unit verder te optimaliseren:

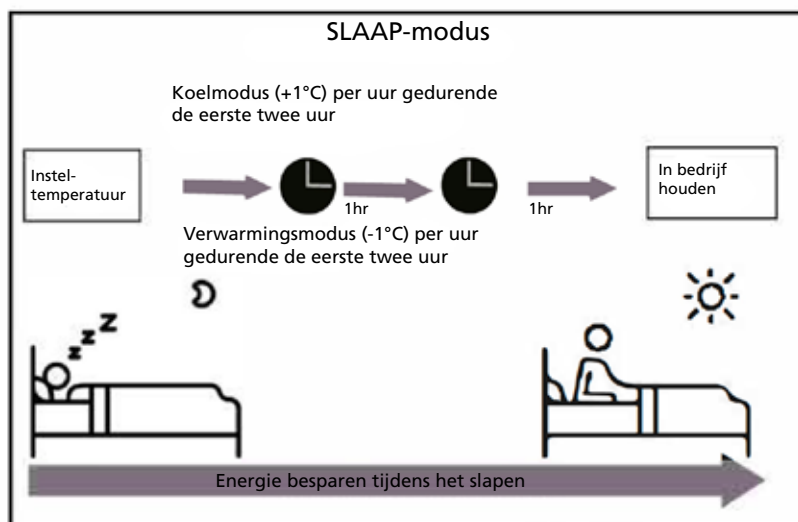
- Houd deuren en vensters dicht.
- Beperk het energieverbruik door de functies TIMER AAN en TIMER UIT te gebruiken.
- Blokkeer geen luchtinlaten of luchtuitlaten.
- Inspecteer en reinig luchtfilters regelmatig.

Een handleiding voor het gebruik van de infrarood afstandsbediening is niet inbegrepen bij de documentatie. Niet alle functies zijn beschikbaar voor de airconditioner, controleer het scherm op de binnenunit en de afstandsbediening van de unit die u gekocht hebt.

Andere functies

- **Automatisch opnieuw starten (sommige units)**
Als de voeding van de unit wegvalt, zal deze automatisch opnieuw starten met de vorige instellingen zodra er terug voeding is.
- **Antischimmel (sommige units)**
Bij het uitschakelen van de unit van de modi KOELEN, AUTO (KOELEN) of DROGEN, zal de airconditioner blijven werken met zeer laag vermogen om gecondenseerd water te drogen en de groei van schimmel te voorkomen.
- **Draadloze bediening (sommige units)**
Met draadloze bediening kunt u uw airconditioner regelen met uw mobiele telefoon en een draadloze verbinding.
Toegang tot het USB-apparaat, vervanging, onderhoudsactiviteiten mogen alleen uitgevoerd worden door professionele monteurs.
- **Geheugen hoek luchtuitlaatkleppen (sommige units)**
Wanneer u de unit inschakelt, zullen de luchtuitlaatkleppen automatisch naar de vorige hoek gaan.
- **Functie Actief reinigen (sommige units)**
 - De Actief reinigen-technologie wast stof weg wanneer dit zich op de warmtewisselaar hecht, door automatisch te bevriezen en daarna snel te ontdooien. Een "pi-pi"-geluid zal hoorbaar zijn. De handeling Actief reinigen, wordt gebruikt om meer condensatie te produceren om het reinigingseffect te verbeteren en de koude lucht zal afgeblazen worden. Na het reinigen zal het interne luchtwiel in werking blijven met warme lucht om de verdamper droog te blazen en de binnenkant schoon te houden.
 - Wanneer deze functie ingeschakeld is, zal het scherm van de binnenunit "CL" weergeven, na 20 tot 130 minuten zal de unit automatisch uitschakelen en de functie Actief reinigen annuleren.
 - ij sommige units, zal het systeem het proces voor reiniging met hoge temperatuur starten, de temperatuur van de luchtuitlaat wordt zeer hoog.
Blijf uit de buurt van de luchtuitlaat. Dit zal ook zorgen voor een toename van de kamertemperatuur.
- **Luchtstroming weg van het lichaam (sommige units)**
Deze functie voorkomt dat lucht naar het lichaam geblazen wordt en biedt u een aangename, zachte koeling.
- **Detectie lek koelmiddel (sommige units)**
Het scherm van de binnenunit zal automatisch "ELOC" weergeven of er zullen LEDS knipperen (afhankelijk van het model) wanneer er een lek van koelmiddel gedetecteerd wordt.
- **Slaapmodus**
De functie SLAAP wordt gebruikt om het energieverbruik te verminderen wanneer u slaapt (en u niet dezelfde temperatuurinstelling nodig hebt om comfortabel te blijven). Deze functie kan alleen via de afstandsbediening geactiveerd worden. En de functie Slaap is niet beschikbaar in de modi VENTILATOR of DROGEN. Druk op de knop SLAAP wanneer u klaar bent om te gaan slapen. In de modus KOELEN, zal de unit de temperatuur verhogen met 1°C na 1 uur en nog eens met 1°C na het volgende uur.
In de modus VERWARMEN, zal de unit de temperatuur verlagen met 1°C na 1 uur en nog eens met 1°C na het volgende uur.

De slaapfunctie zal na 8 uur stoppen en het systeem zal in werking blijven met deze instellingen.



OPMERKING: De volgende functies zijn niet beschikbaar voor multi-split airconditioners: De functie Actief reinigen, de functie Stil, de functie windrichting weg van het lichaam, de functie detectie lek van het koelmiddel en de Eco-functie.

De hoek van de luchtstroming instellen

De verticale hoek van de luchtstroming instellen

Gebruik, met de unit ingeschakeld, de knop SWING/RICHTEN op de afstandsbediening om de richting (verticale hoek) van de luchtstroming in te stellen. Raadpleeg de handleiding van de afstandsbediening voor meer informatie.

OPMERKING OVER DE HOEK VAN DE LUCHTUITLAATKLEPPEN

Stel, in de modus KOELEN of DROGEN, de luchtuitlaatklep niet in op een te verticale hoek gedurende een langere periode. Dit kan ervoor zorgen dat het water op de uitlaatklep condenseert, wat op uw vloer of meubels zal druppelen. De luchtuitlaatklep, in de modus KOELEN of VERWARMEN, op een te verticale hoek instellen, kan de prestaties van de unit verminderen omwille van de beperkte luchtstroming.

OPMERKING: Stel, overeenkomstig de vereisten van de relatieve standaarden, de verticale luchtuitlaatklep in op de maximale hoek tijdens het testen van het verwarmingsvermogen.

De horizontale hoek van de luchtstroming instellen

De horizontale hoek van de luchtstroming moet handmatig ingesteld worden. Neem de richtstang (zie Afb.B) vast en pas deze handmatig aan volgens uw gewenste richting. Bij sommige units kan de horizontale hoek van de luchtstroming ingesteld worden met de afstandsbediening. Raadpleeg de handleiding van de afstandsbediening.

Handmatige bediening (zonder afstandsbediening)

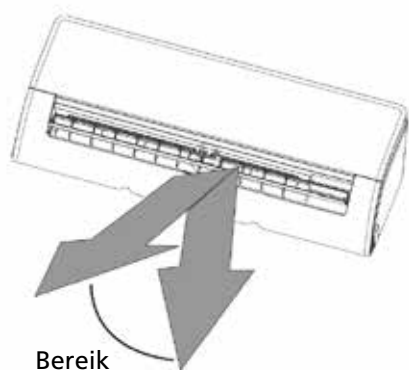


OPGELET

De knop voor handmatige bediening is alleen bedoeld voor testdoeleinden en noodgevallen. Gebruik deze functie niet, tenzij de afstandsbediening verloren is en het absoluut noodzakelijk is. Gebruik de afstandsbediening om de unit opnieuw in te schakelen en de normale werking te hervatten. De unit moet uitgeschakeld worden voor handmatige bediening.

Om uw unit handmatig te bedienen:

1. Open het voorpaneel van de binnenunit.
2. Zoek de knop HANDMATIGE BEDIENING aan de rechterkant van de unit.
3. Druk een keer op de knop HANDMATIGE BEDIENING om de modus GEFORCEERD AUTOMATISCH te activeren.
4. Druk opnieuw op de knop HANDMATIGE BEDIENING om de modus GEFORCEERD KOELEN te activeren.
5. Druk een derde keer op de knop HANDMATIGE BEDIENING om de unit uit te schakelen.
6. Sluit het voorpaneel.



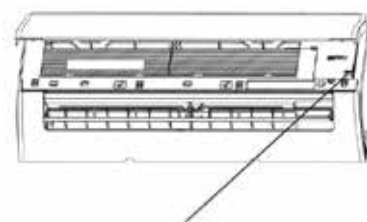
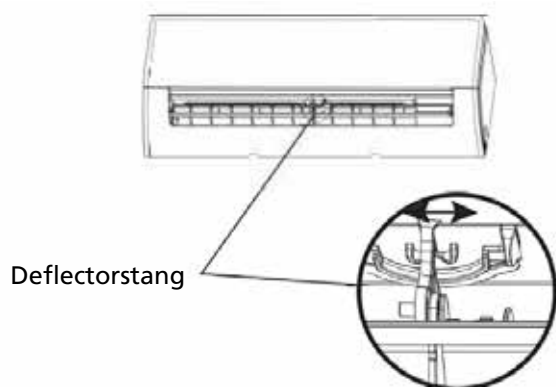
Afb. A

OPMERKING: Beweeg de luchtuitlaatklep niet met de hand. Dit zal ervoor zorgen dat de uitlaatklep niet meer gesynchroniseerd is. Wanneer dit voorvalt, schakelt u de unit uit en trekt u de stekker enkele minuten uit het stopcontact. Start de unit daarna opnieuw. Dit zal de luchtuitlaatklep resetten.



OPGELET

Plaats geen vingers in of in de buurt van de blazer en de aanzuigkant van de unit. De hogesnelheidsventilator in de unit kan letsel veroorzaken.



Knop voor handmatige bediening

Afb. B

C ZORG EN ONDERHOUD

Uw binnenunit reinigen



VOOR REINIGING OF ONDERHOUD

SCHAKEL UW AIRCONDITIONER ALTIJD UIT EN KOPPEL DE VOEDING LOS VOOR HET REINIGEN OF UITVOEREN VAN ONDERHOUD.



OPGELET

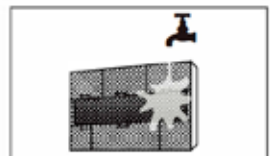
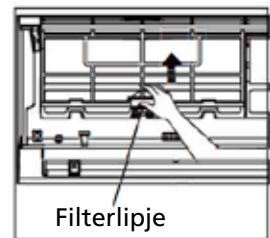
Gebruik alleen een zachte, droge doek om de unit schoon te vegen. Als de unit zeer vuil is, kunt u een doek geweekt in warm water gebruiken om de unit schoon te vegen.

- Gebruik geen chemicaliën of chemisch behandelde doeken om de unit schoon te maken
- Gebruik geen benzeen, verfthinner, schuurpoeder of andere oplosmiddelen om de unit schoon te maken. Ze kunnen veroorzaken dat het plastic oppervlak scheurt of vervormt.
- Gebruik geen water warmer dan 40°C om het voorpaneel schoon te maken. Dit kan ervoor zorgen dat het paneel vervormt of verkleurt.

Uw luchtfilter reinigen

Een verstopte airconditioner kan het koelrendement van uw unit verminderen en kan ook slecht voor uw gezondheid zijn. Zorg ervoor dat het filter iedere twee weken gereinigd wordt.

1. Til het voorpaneel van de binnenunit op.
2. Druk op het lipje op het einde van de filter om de gesp lost te maken, til het op en trek het naar u toe.
3. Trek nu het filter uit het apparaat.
4. Wanneer uw filter een klein filter voor luchtverversing heeft, klik dit dan los van het grote filter. Reinig dit filter voor luchtverversing met een draagbare stofzuiger.
5. Reinig het grote luchtfilter met warm zeepsop. Zorg ervoor dat u een zacht reinigingsmiddel gebruikt.
6. Spoel het filter met schoon water en schud daarna het teveel aan water van het filter.
7. Laat het drogen op een koele, droge plaats en stel het niet bloot aan direct zonlicht.
8. Klik het filter voor luchtverversing na het drogen opnieuw op het groter filter en schuif het opnieuw in de binnenunit.
9. Sluit het voorpaneel van de binnenunit.



OPGELET

Raak het filter voor luchtverversing (Plasma) niet aan binnen de 10 minuten na het uitschakelen van de unit.



OPGELET

- Schakel de unit uit en koppel de voeding los voor het vervangen of reinigen van het filter.
- Raak tijdens het vervangen van het filter de metalen onderdelen in de unit niet aan. U kunt zich snijden aan de scherpe randen.
- Gebruik geen water om de binnenkant van de binnenunit te reinigen. Dit kan de isolatie vernietigen en een elektrische schok veroorzaken.
- Stel het filter niet bloot aan direct zonlicht tijdens het drogen. Dit kan ervoor zorgen dat het filterpaneel krimpt en vervormt of verkleurt.

Herinneringen voor luchtfilters (Optioneel)

Herinnering voor het reinigen van het luchtfilter

Na 240 bedrijfsuren, zal "CL" knipperen op het scherm van de binnenunit. Dit is een herinnering om uw filter te reinigen. Na 15 seconden zal het scherm opnieuw de vorige informatie weergeven.

Druk om de herinnering te resetten 4 keer op de LED-knop op uw afstandsbediening of druk 3 keer op de knop HANDMATIGE BEDIENING. Als u de herinnering niet reset, zal de indicatie "CL" opnieuw knipperen wanneer u de unit opnieuw start.

Herinnering voor het vervangen van het luchtfilter

Na 2880 bedrijfsuren, zal "nF" knipperen op het scherm van de binnenunit. Dit is een herinnering om uw filter te vervangen. Na 15 seconden zal het scherm opnieuw de vorige informatie weergeven.

Druk om de herinnering te resetten 4 keer op de LED-knop op uw afstandsbediening of druk 3 keer op de knop HANDMATIGE BEDIENING. Als u de herinnering niet reset, zal de indicatie "nF" opnieuw knipperen wanneer u de unit opnieuw start.

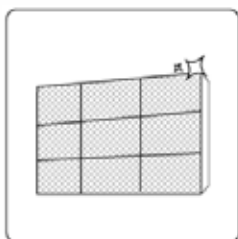


OPGELET

- Alle onderhoudswerken en het reinigen van de buitenunit moeten uitgevoerd worden door een erkende verdeler of een bevoegde serviceprovider.
- Alle reparaties van de unit moeten uitgevoerd worden door een erkende verdeler of een bevoegde serviceprovider.

Onderhoud - Lange periodes van niet gebruik

Doe de volgende zaken wanneer u van plan bent om uw airconditioner lange tijd niet te gebruiken:



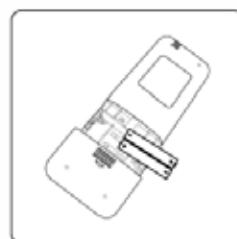
Reinig alle filters



Schakel de functie VENTILATOR is tot de unit volledig droog is



Schakel de unit uit en koppel de voeding los



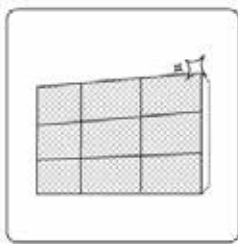
Haal de batterijen uit de afstandsbediening

Onderhoud - Inspectie voor het seizoen

Doe de volgende zaken na lange periodes van niet gebruik of voor periodes van regelmatig gebruik:



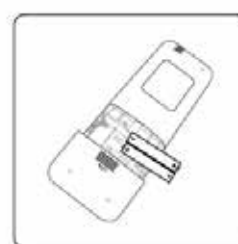
Controleer op beschadigde bedrading



Reinig alle filters



Controleer op lekken



Vervang de batterijen



Verzeker dat er niets de luchtinlaten en luchtuitlaten blokkeert

D PROBLEMEN OPLOSSEN



VEILIGHEIDSMATREGELEN

Als er zich EEN van de volgende situaties voordoet, schakel uw unit dan onmiddellijk uit!

- Het netsnoer is beschadigd of abnormaal warm
- U merkt een brandgeur
- De unit maakt veel of abnormaal geluid
- Een zekering of de stroomonderbreker schakelt regelmatig uit
- Water of voorwerpen vallen in of uit de unit

PROBEER DEZE ZAKEN NIET ZELF OP TE LOSSEN! NEEM ONMIDDELIJK CONTACT OP MET EEN BEVOEGDE SERVICEPROVIDER!

Vaak voorkomende problemen

De volgende problemen zijn geen storing en zullen in de meeste gevallen geen reparaties vereisen.

Probleem	Mogelijke oorzaken
De unit schakelt niet aan na het drukken op de AAN/UIT-knop	De unit kan pas na 3 minuten wachten aangezet worden om overbelasting te voorkomen. De unit kan na uitzetten pas drie minuten later opnieuw aangezet worden.
De unit schakelt over van de modus KOELEN/VERWARMEN naar de modus VENTILATOR	De unit kan de instelling wijzigen om te voorkomen dat er vorst op de unit gevormd wordt. Zodra de temperatuur stijgt, zal de unit opnieuw werken in de voordien geselecteerde modus.
	De insteltemperatuur werd bereikt. Op dit punt zal de unit de compressor uitschakelen. De unit zal verder werken als de temperatuur opnieuw schommelt.
De binnenunit verspreidt een witte mist	In vochtige regio's zal een groot temperatuurverschil tussen de lucht in de kamer en de behandelde lucht een witte mist veroorzaken.
Zowel de binnen- als buitenunit verspreiden een witte mist	Als de unit na ontdooien opnieuw opstart in de modus VERWARMEN kan er een witte mist verspreid worden door het vocht dat gevormd werd tijdens het ontdooien.
De binnenunit maakt lawaai	Er is mogelijk een geluid van stromende lucht hoorbaar wanneer de luchtklep naar een andere plaats beweegt.
	Er kan een krakend geluid hoorbaar zijn na het werken in de modus VERWARMEN vanwege het uitzetten en krimpen van de plastic onderdelen van de unit.
Zowel de binnen- als buitenunits maken geluiden	Een laag sissend geluid tijdens werking: Dit is normaal en wordt veroorzaakt door het koelmiddel dat door zowel de binnen- als de buitenunits stroomt.
	Laag sissend geluid wanneer het systeem opstart, net stopte met draaien of aan het ontdooien is: Dit geluid is normaal en wordt veroorzaakt door het koelmiddel dat stop of van richting verandert.
	Krakend geluid: Het normaal uitzetten en krimpen van plastic en metalen onderdelen veroorzaakt door temperatuurwijzigingen tijdens werking kan krakende geluiden veroorzaken.
De buitenunit maakt geluiden	De unit zal verschillende geluiden maken, gebaseerd op de huidige bedrijfsmodus.
Er wordt stof verspreid door de binnen- of buitenunit	Er kan zich tijdens langere periodes van inactiviteit stof ophopen op de unit. Dit stof zal verspreid worden als de unit aangezet wordt. Dit kan voorkomen worden door de unit tijdens langere periodes van inactiviteit te bedekken.
De unit verspreidt een vieze geur	De unit kan geuren absorberen vanuit de omgeving (zoals van meubilair, koken, sigaretten, enz.) Deze geuren zullen tijdens de werking verspreid worden.
	De filters van de unit zijn beschimmeld en moeten gereinigd worden.
De ventilator van de buitenunit werkt niet	Tijdens werking wordt de snelheid van de ventilator geregeld voor een optimale werking.
De werking is onregelmatig, onvoorspelbaar of de unit reageert niet	Storingen van masten voor mobiele telefonie en versterkers kunnen ervoor zorgen dat de unit niet naar behoren werkt. Probeer in dit geval het volgende: <ul style="list-style-type: none"> • Schakel de voeding uit en daarna weer in. • Druk op de AAN/UIT-knop op de afstandsbediening om het apparaat opnieuw in werking te zetten.

OPMERKING: Neem als het probleem aanhoudt contact op met een plaatselijke verdeler of uw dichtstbijzijnde servicecentrum. Geef ze een gedetailleerde beschrijving van de fout en het modelnummer.

Problemen oplossen

Controleer bij problemen de volgende zaken voordat u contact opneemt voor reparatie.

Probleem	Mogelijke oorzaken	Oplossing
Slechte koeling	De temperatuur is mogelijk hoger ingesteld dan de kamertemperatuur	Stel de temperatuur lager in
	De warmtewisselaar op de binnen- of buitenunit is vuil	Reinig de vuile warmtewisselaar
	Het luchtfilter is vuil	Verwijder het filter en reinig het volgens de instructies
	De luchtinlaat, -uitlaat of beide zijn geblokkeerd	Zet de unit uit, verwijder de obstructie en zet de unit terug aan
	Deuren en ramen staan open	Zorg ervoor dat alle deuren en ramen tijdens gebruik gesloten zijn
	Er wordt overmatige warmte opgewekt door zonlicht	Sluit vensters en gordijnen bij periodes van grote warmte of heldere zonschijn
	Er bevinden zich te veel warmtebronnen in de kamer (mensen, computers, elektronische apparatuur, enz.)	Verminder het aantal warmtebronnen
	Laag peil van het koelmiddel vanwege een lek of langdurig gebruik	Controleer op lekken, dicht het koelcircuit opnieuw af en vul koelmiddel bij
	De functie STIL is geactiveerd (optionele functie)	De functie STIL kan de prestaties verminderen door de werking-frequentie te verlagen. Schakel de functie STIL uit.
De unit werkt niet	Stroomonderbreking	Wacht tot de stroomtoevoer hersteld is
	De unit is uitgeschakeld	Zet de unit aan
	De zekering is doorgebrand	Vervang de zekering
	De batterijen van de afstandsbediening zijn leeg	Vervang de batterijen
	De 3-minuten veiligheidsfunctie van de unit is geactiveerd	Wacht drie minuten na het opnieuw aanzetten van de unit
	Timer is geactiveerd	Zet de timer uit
De unit start en stopt regelmatig	Er bevindt zich te veel of te weinig koelmiddel in het systeem	Controleer op lekken en vul koelmiddel bij.
	Er is niet samendrukbaar gas of vloeistof in het systeem terechtgekomen.	Verwijder het gas of de vloeistof en vul het systeem opnieuw met koelmiddel
	De compressor is defect	Vervang de compressor
	De spanning is te hoog of te laag	Installeer een manostaat om de spanning te regelen
Slechte verwarming	Het is buiten extreem koud	Gebruik een bijkomend verwarmingsapparaat
	De koude lucht komt binnen door deuren en vensters	Zorg ervoor dat alle deuren en ramen tijdens gebruik gesloten zijn
	Laag peil van het koelmiddel vanwege een lek of langdurig gebruik	Controleer op lekken, dicht het koelcircuit opnieuw af en vul koelmiddel bij












Indicatielampje knippert voortdurend	De unit kan stoppen of veilig verder werken. Wacht ongeveer 10 minuten als het indicatielampje blijft knipperen of als er een foutcode verschijnt. Het probleem lost zichzelf mogelijk op. Schakel, als dit niet het geval is, de voeding uit en daarna opnieuw in. Zet de unit aan. Schakel als het probleem aanhoudt de voeding uit en neem contact op met uw dichtstbijzijnde servicecentrum.
De foutcode wordt weergegeven en begint met de volgende letters op het scherm van de binnenunit: E(x), P(x), F(x) EH(xx), EL(xx), EC(xx) PH(xx), PL(xx), PC(xx)	

OPMERKING: Als uw probleem aanhoudt na het uitvoeren van bovenstaande controles en diagnostiek, schakel uw unit dan onmiddellijk uit en neem contact op met een erkend servicecentrum.

E ACCESSOIRES

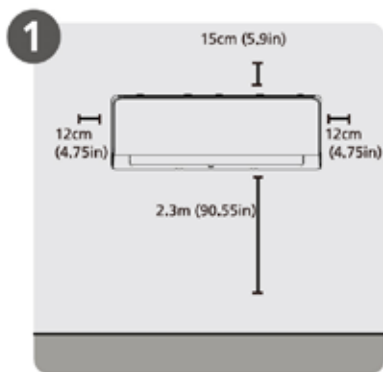
De airconditioning wordt geleverd met de volgende accessoires. Gebruik alle installatieonderdelen en accessoires om de airconditioner te installeren. Een onjuiste installatie kan leiden tot een waterlek, elektrische schok en brand of kan leiden tot een slechte werking van de apparatuur.

De items die niet bij de airconditioner inbegrepen zijn, moeten afzonderlijk gekocht worden.

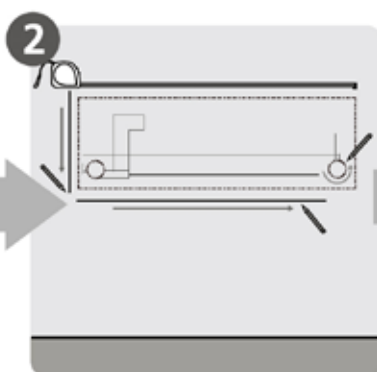
Naam van de accessoires	Aantal (stuks)	Vorm	Naam van de accessoires	Aantal (stuks)	Vorm
Handleiding	2~3		Afstandsbediening	1	
Afvoeraansluiting (voor modellen met koeling en verwarming)	1		Batterij	2	
Dichting (voor modellen met koeling en verwarming)	1		Houder afstandsbediening (optioneel)	1	
Bevestigingsplaat	1		Bevestigingsschroef voor de houder van de afstandsbediening (optioneel)	2	
Anker	5~8 (afhankelijk van het model)		Klein filter (Moet tijdens de installatie van het apparaat op de achterkant van het hoofdluchtfILTER geïnstalleerd worden door een erkend technicus)	1~2 (afhankelijk van het model)	
Bevestigingsschroef montageplaat	5~8 (afhankelijk van het model)				

Naam	Vorm	Aantal (Stuks)
Een koelmiddelleiding snel aansluiten		1
Geluidsdempend kussen		2 (gebruikt om de snelkoppelingen te omwikkelen)
Isolatievel		2 (Op de snelkoppelingen van de leiding aanbrengen)

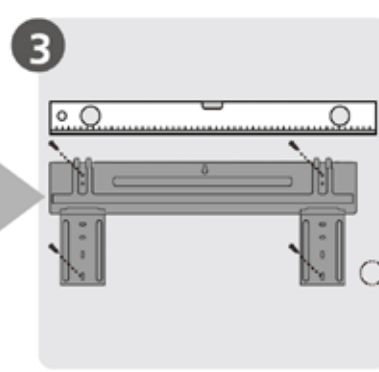
F OVERZICHT INSTALLATIE - BINNENUNIT



1. De plaats van installatie selecteren



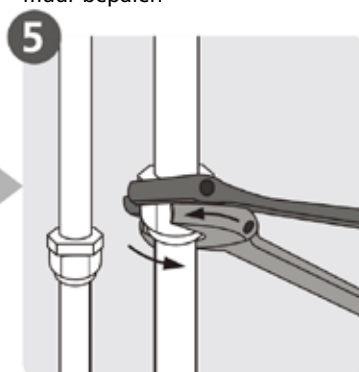
2. De positie van het gat in de muur bepalen



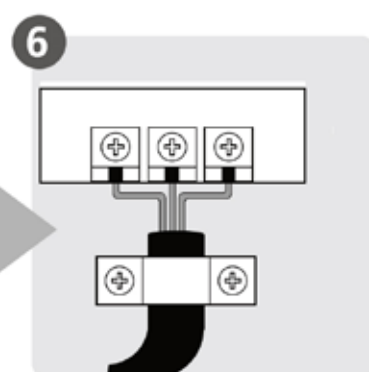
3. De bevestigingsplaat monteren



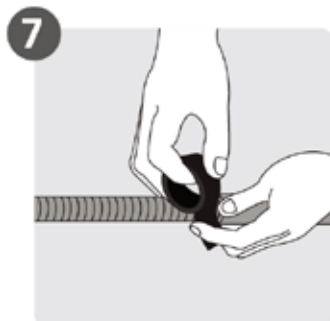
4. Het gat in de muur boren



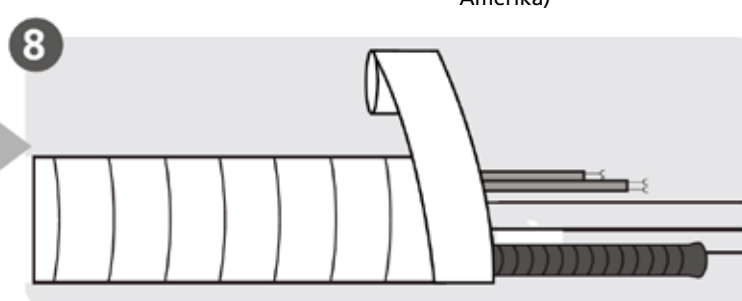
5. Leidingen aansluiten



6. Bedrading aansluiten
(niet van toepassing voor sommige plaatsen in Noord-Amerika)



7. De afvoerslang voorbereiden



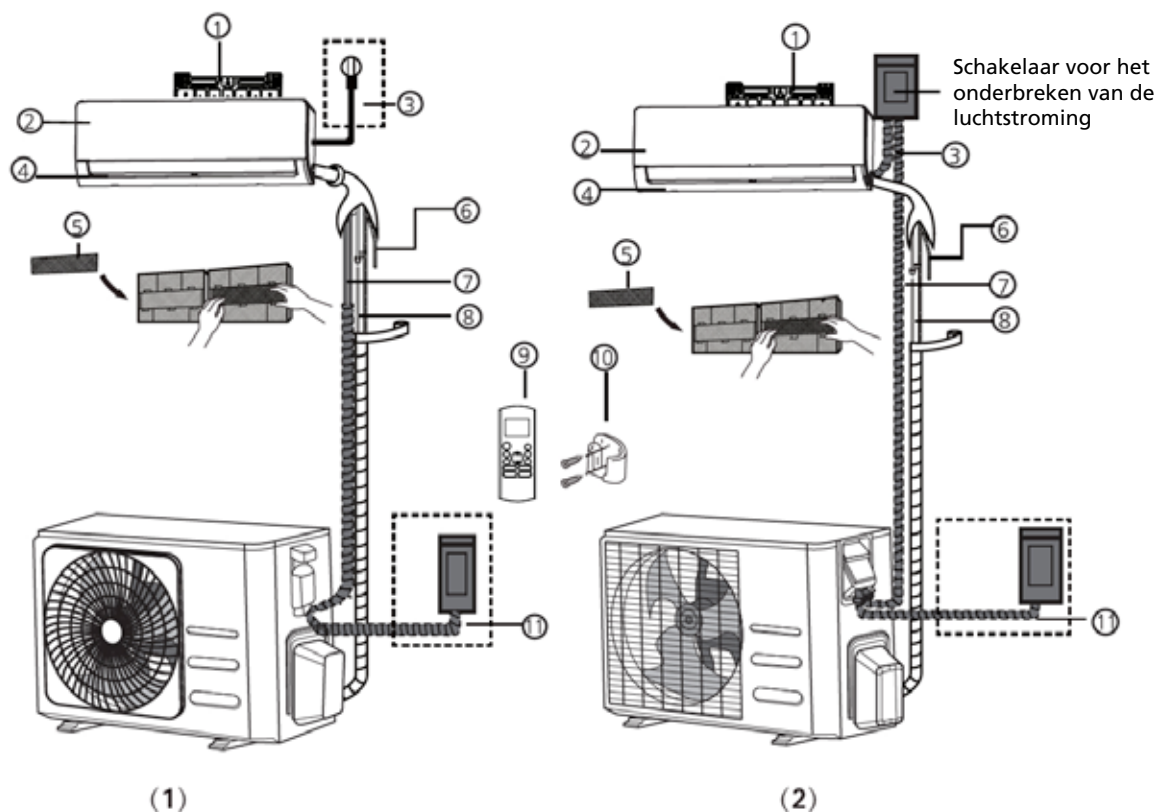
8. Leidingen en kabels isoleren
(niet van toepassing voor sommige plaatsen in Noord-Amerika)



9. De binneneenheid monteren

G ONDERDELEN VAN DE UNIT

OPMERKING: De installatie moet uitgevoerd worden overeenkomstig de vereisten van lokale en nationale standaarden. De installatie kan licht afwijken op verschillende plaatsen.



- | | | |
|---|--|--|
| 1. Plaat voor bevestiging tegen de muur | 5. Functioneel filter (Op de achterkant van het hoofdfilter - sommige units) | 9. Afstandsbediening |
| 2. Voorpaneel | 6. Afvoerleiding | 10. Houder afstandsbediening (Sommige units) |
| 3. Netsnoer (Sommige units) | 7. Signaalkabel | 11. Voedingskabel buitenunit (Sommige units) |
| 4. Luchtuitlaatklep | 8. Leidingen voor koelmiddel | |



OPMERKING OVER AFBEELDINGEN

Afbeeldingen in deze handleiding zijn ter verduidelijking. De werkelijke vorm van uw binnenunit kan lichtjes afwijken. De werkelijke vorm zal voorrang hebben.

H INSTALLATIE BINNENUNIT

Installatie-instructies - Binnenunit

Voor installatie

Raadpleeg vóór het installeren van de binnenunit het etiket op de doos van het product, om ervoor te zorgen dat het modelnummer van de binnenunit overeenstemt met het modelnummer op de buitenunit.

Stap 1: Kies de plaats van installatie vóór het installeren van de binnenunit, u moet een geschikte plaats kiezen.

De volgende zijn standaarden die u zullen helpen om een geschikte plaats voor de unit te kiezen.

Goede plaatsen voor installatie voldoen aan de volgende standaarden:

- Goede luchtcirculatie
- Voldoende afvoer
- Lawaai van de unit zal andere mensen niet storen
- Stevig en sterk-de locatie zal niet trillen
- Sterk genoeg om het gewicht van de unit te dragen
- Een locatie op een afstand van minimaal een meter van alle andere elektrische apparaten (zoals een TV, radio, computer)

Installeer de unit NIET op de volgende locaties:

- In de buurt van een bron van warmte, stoom of brandbaar gas
- In de buurt van brandbare zaken zoals gordijnen of kledij
- In de buurt van een voorwerp dat de luchtcirculatie kan hinderen
- In de buurt van een deur
- Op een locatie met direct zonlicht

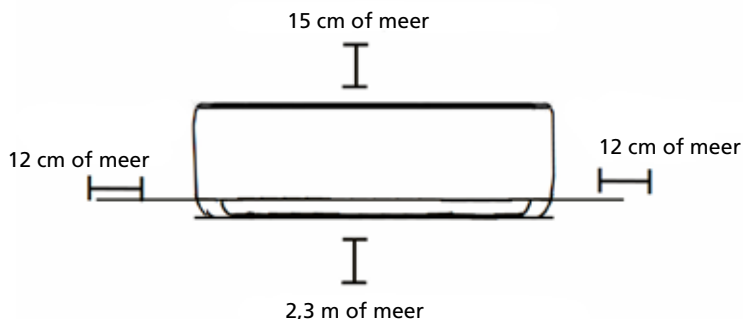


OPMERKING OVER HET GAT IN DE MUUR

Wanneer er geen vaste leidingen voor koelmiddel zijn:

Let er tijdens het kiezen van een locatie op dat u voldoende ruimte laat voor een gat in de muur (zie de stap Een gat in de muur boren voor de leidingen) voor de signaalkabel en de leidingen voor koelmiddel die op de binnen- en buitenunits aangesloten moeten worden. De standaardpositie voor alle leidingen is aan de rechterkant van de binnenunit (kijkend naar de unit). De unit kan echter geïnstalleerd worden met leidingen aan de linker- en de rechterkant.

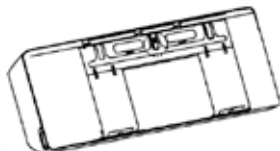
Raadpleeg het volgende schema om te zorgen voor een voldoende afstand van muren en het plafond:



Stap 2: De bevestigingsplaat tegen de muur monteren

De bevestigingsplaat is het onderdeel waar u de binnenunit op monteert.

- Verwijder de schroef die de bevestigingsplaat aan de achterkant van de binnenunit bevestigt.



- Zet de bevestigingsplaat vast tegen de muur met de bijgeleverde schroeven. Zorg ervoor dat de bevestigingsplaat vlak tegen de muur wordt geplaatst.



OPMERKING OVER BETONNEN OF STENEN MUREN

Wanneer de muur gemaakt is van steen, beton of een gelijkaardig materiaal, boor dan gaten met een diameter van 5 mm (0,2 inch diameter)

in de muur en plaats de bijgeleverde doorvoerankers. Zet daarna de bevestigingsplaat vast tegen de muur door de schroeven direct in de klemankers vast te draaien.

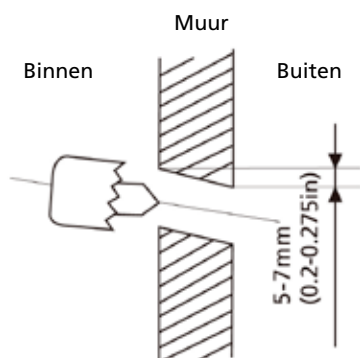
Stap 3: Een gat in de muur boren voor de leidingen

1. Bepaal de locatie van het gat in de muur, op basis van de positie van de bevestigingsplaat. Raadpleeg de Afmetingen van de bevestigingsplaat.
2. Boor een gat in de muur met een 65 mm of 90 mm (afhankelijk van het model) boor. Zorg ervoor dat het gat in een licht neerwaartse hoek geboord wordt, zodat het buitenste einde van het gat zich ongeveer 5 mm tot 7 mm lager bevindt dan het binnenste einde. Dit zal zorgen voor een gepaste afvoer van water.
3. Plaats de beschermende muurplug in het gat. Dit beschermt de randen van het gat en zal helpen bij het afdichten wanneer u het installatieproces voltooid.



OPGELET

Zorg er tijdens het boren van het gat in de muur voor dat u geen draden, leidingen of andere gevoelige onderdelen raakt.

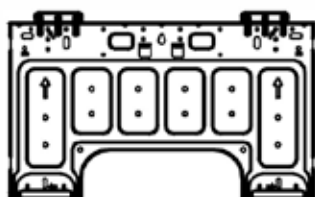
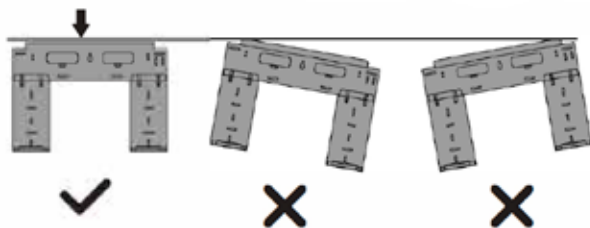


AFMETINGEN VAN DE BEVESTIGINGSPLAAT

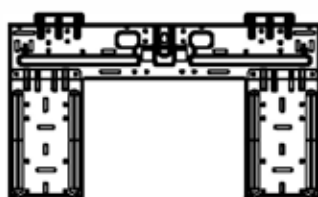
Verschillende modellen hebben verschillende bevestigingsplaten. Voor de verschillende aanpassingsver-eisten, kan de vorm van de bevestigingsplaat licht afwijken.

Zie type A en type B als voorbeeld:

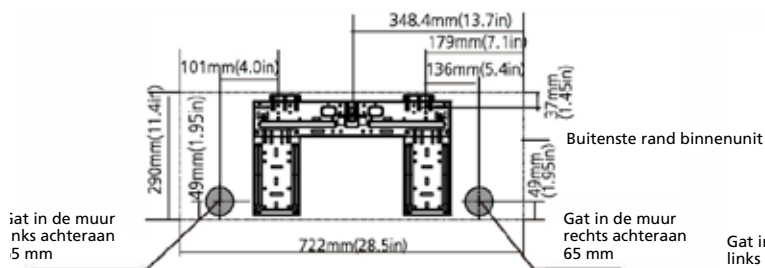
Juiste richting van de bevestigingsplaat



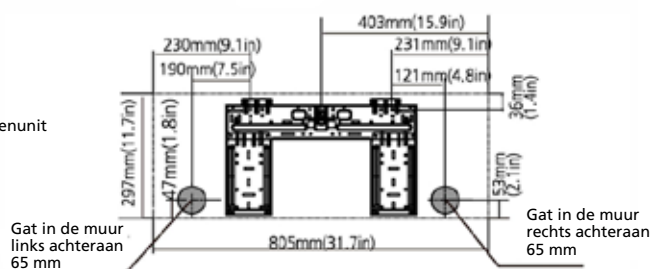
Type A



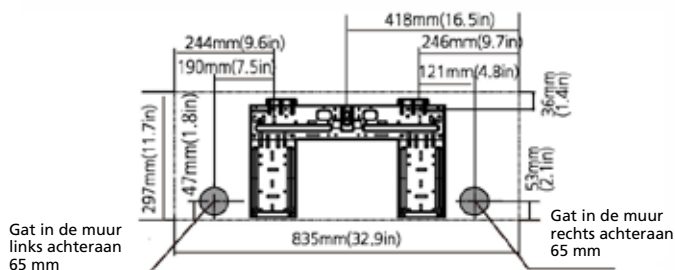
Type B



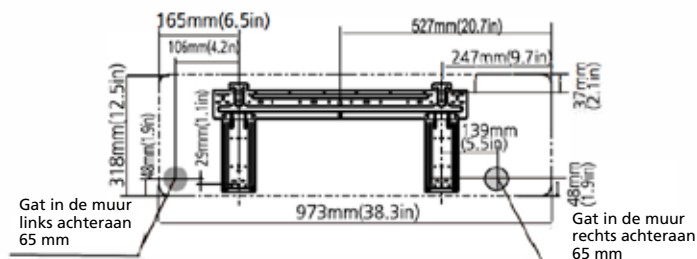
MODEL A



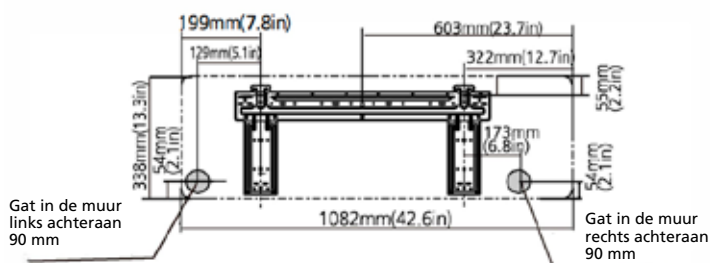
MODEL B



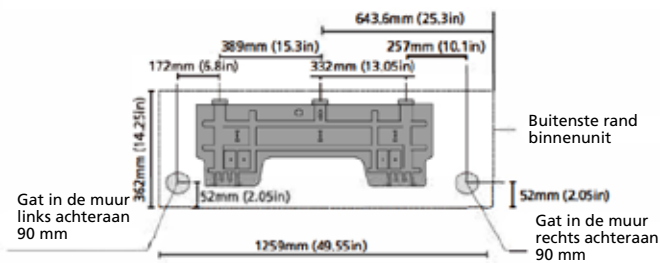
MODEL C



MODEL D



MODEL E



MODEL F



OPMERKING

In geval van muurdoorvoer via linkerzijde, is een extra aansluitingskit noodzakelijk (niet meegeleverd).



OPMERKING

Wanneer de verbindingsleiding aan de gaszijde Φ 16 mm of groter is, moet het gat in de muur 90 mm zijn.

Stap 4: De leidingen voor koelmiddel voorbereiden

De leidingen voor koelmiddel bevindt zich binnen een isolerend omhulsel dat tegen de achterkant van de unit bevestigd is. U moet de leiding voorbereiden voordat u deze door het gat in de muur voert.

Unit is instelbaar

Denk eraan dat de haken op de bevestigingsplaat kleiner zijn dan de gaten op de achterkant van de unit. Als u vaststelt dat er onvoldoende ruimte is om leidingen in de muur op de binnenunit aan te sluiten, kan de unit ongeveer 30-50 mm naar links of rechts verplaatst worden, afhankelijk van het model.

4.1 Benodigde gereedschappen

U zult de volgende gereedschappen nodig hebben om deze installatie op de juiste manier uit te voeren:

1x steeksleutel, 19 mm

1x steeksleutel, 22 / 24 mm

1x steeksleutel, 24 / 27 mm

- 1x inbussleutel, 5 mm
- 1x kruiskopschroevendraaier
- 1x lekdetectiemiddel of zeepsop (water/detergent mengsel)

4.2 Belangrijke gegevens

- Volg de gedetailleerde aanwijzingen voor het aansluiten van de leidingen met koelmiddel op de binnen- en buitenunit. We kunnen alleen garantie geven als de leidingen juist werden geïnstalleerd zoals wordt beschreven in de instructies.
- Verwijder de afdichtingsdoppen en stoppen niet tot net voordat u de leidingen installeert.
* Zorg er om lekken te vermijden voor dat de snelschroefkoppelingen volledig proper zijn. Vocht of vreemde voorwerpen zullen een nadelig effect hebben op de werking van de snelkoppelingen met het risico op verlies van koelmiddel als gevolg (niet gedekt door de garantie).
- Installeer leidingen met koelmiddel buitenshuis alleen bij droge weersomstandigheden.
- De leidingen met koelmiddel mogen na installatie niet met plaaster worden bedekt.
* Zorg ervoor dat er nooit koelmiddel naar de omgeving kan lekken. Onjuiste behandeling van koelmiddel kan schadelijk zijn voor de gezondheid. Draag altijd handschoenen en een veiligheidsbril tijdens het werken met koelmiddel.
- Rook niet tijdens de installatiewerkzaamheden. De apparatuur mag nooit worden gebruikt zonder aangesloten leidingen met koelmiddel, de apparatuur zal hierdoor onmiddellijk worden beschadigd.

aansluitingen koelmiddelleidingen
(beide uiteinden)



Fig. 4.5

- De geschroefde aansluitingen mogen alleen worden vastgezet met de gepaste steeksleutel

Aansluitingen leiding met koelmiddel (beide eindes)

- Onthoud dat als ze met een te klein moment worden vastgedraaid ze zullen lekken, maar als ze met een te groot moment worden vastgedraaid zullen de schroefverbindingen worden beschadigd. Als u zich niet zeker voelt over het zelf aansluiten van de koelmiddelleidingen, is het absoluut noodzakelijk dat u contact opneemt met uw klantendienst of een monteur van koelsystemen.

BELANGRIJK: De EQ-ventielen zijn ontworpen voor eenmalige installatie. Hun afdichting kan niet worden gegarandeerd als ze meer dan eens worden geïnstalleerd. Hierdoor zal ook de garantie vervallen.

4.3 De leidingen met koelmiddel aansluiten op de binnenunit

1. Verwijder de plastic dichtingen van de onderdelen van de binnenunit en de leiding met koelmiddel pas net voordat u ze gaat aansluiten.
2. Lijn de leidingen met koelmiddel juist uit, zorg ervoor dat de afmetingen van de aan te sluiten leidingen hetzelfde zijn. Plaats de schroefkoppeling van de leidingen met koelmiddel net op de draad van de binnenunit en zet deze eerst enkele omwentelingen met de hand vast.

BELANGRIJK: Vooraleer u verder gaat is het cruciaal dat u de volgende aanwijzingen aandachtig leest.



Fig. 4.6

3. Houd de gemarkeerde punten "1" vast met een steeksleutel en draai alleen de schroeven van op de gemarkeerde punten "2" vast met een steeksleutel (Kies de geschikte sleutel overeenkomstig de afmetingen van de aansluiting). Zie Afb. 4.7. en 4.8.



Fig. 4.7



Fig. 4.8

4. Zorg ervoor dat de schroefkoppelingen niet scheef staan als u ze vast zet en ga snel te werk.

BELANGRIJK: Omdat de koppeling werkt met tappende ringen kan deze lekken als u de koppeling verbreekt en de leidingen opnieuw aansluit. Hierdoor zal ook de garantie vervallen.

5. Gebruik na het aansluiten de tape om de leiding met koelmiddel en de aansluitkabel samen te kleven. Zie Afb. 4.9.



Fig. 4.9

6. Voer na het aansluiten van de snelkoppelingen de drainleiding en leidingen met koelmiddel door de opening in de muur zoals weergegeven in Afb. 4.10.

OPMERKING: De onderdelen van de snelkoppeling moeten buiten de kamer worden geplaatst. Gebruik de sleuf, dop en neopreen om het gat in de muur te dichten.



7. Om te voorkomen dat de onderdelen van de snelkoppeling aan de lucht worden blootgesteld, moeten de geluiddempende onderleggers worden gebruikt tijdens installatie, zie Afb. 4.11.



Fig. 4.11

8. Wikkel de snelkoppelingen in de geluiddempende onderleggers en verpak de onderleggers zo stevig mogelijk as shown in Afb. 4.12



Fig. 4.12

9. Wikkel de koppelingen daarna in het zwarte isolatiemateriaal, gebruik het witte isolatiemateriaal voor het blootgestelde deel bovenaan (meegeleverd in de doos met accessoires) om alles volledig in te wikkelen as shown in Afb. 4.13.



Fig. 4.13

10. Gebruik tot slot de tape om de leiding met koelmiddel en de aansluitkabel samen te kleven.



OPMERKING OVER DE HOEK VAN LEIDINGEN

Leidingen voor koelmiddel kunnen links achteraan uit de unit komen (wanneer u naar de achterkant van de unit kijkt)

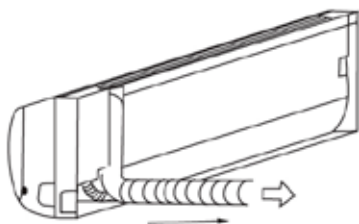


Fig. 4.14



OPGELET

Ga zeer voorzichtig te werk om het leidingwerk niet te beschadigen tijdens het wegbuigen van de unit. Deuken in het leidingwerk zullen de prestaties van het apparaat beïnvloeden.

Stap 5: De afvoerslang aansluiten

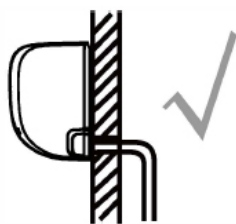
Standaard is de afvoerslang aangesloten aan de linkerkant van de unit (wanneer u naar de achterkant van de unit kijkt). Het kan echter ook aan de rechterkant aangesloten zijn.

- Wikkel het aansluitpunt stevig in met Teflon om te zorgen voor een goede afdichting en om lekken te voorkomen.
- Verwijder het luchtfilter en giet een weinig water in de afvoerbak om te verzekeren dat het water makkelijk uit de unit stroomt.



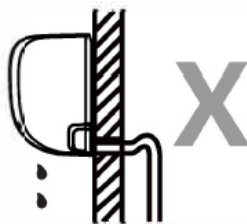
OPMERKING OVER DE PLAATSING VAN DE AFVOERSLANG

Zorg ervoor dat de afvoerslang geplaatst wordt overeenkomstig de volgende afbeeldingen.



JUIST

Zorg ervoor dat er geen knikken in de afvoerslang zijn om een goede afvoer te verzekeren.



NIET JUIST

Kinken in de afvoerslang zullen watersloten creëren.



NIET JUIST

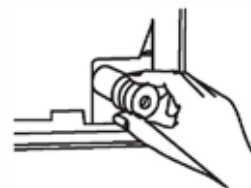
Kinken in de afvoerslang zullen watersloten creëren.



NIET JUIST

Plaats het einde van de afvoerslang niet in water of in containers die water opvangen.

Dit zal een goede afvoer voorkomen.



Plaats een stop in het niet gebruikte afvoergat

Om ongewenste lekken te voorkomen, moet u het niet gebruikte afvoergat dicht maken met de bijgeleverde rubberen plug.



LEES DEZE REGELGEVING VOOR HET UITVOEREN VAN ELEKTRISCHE WERKZAAMHEDEN

1. Alle bedrading moet conform lokale en nationale elektrische codes, regelgeving zijn en moet door een erkend elektricien geïnstalleerd worden.
2. Alle elektrische aansluitingen moeten uitgevoerd worden overeenkomstig het elektrisch aansluitschema op de panelen van de binnen- en buitenunits.
3. Stop onmiddellijk met werken als er een ernstig probleem is met de veiligheid van de elektrische voeding. Leg uw redenering uit aan de klant en weiger om de unit te installeren tot het probleem met de veiligheid opgelost is.
4. De voedingsspanning moet binnen 90-100% van de nominale spanning zijn. Een te lage voedingsspanning kan storingen, een elektrische schok of brand veroorzaken.
5. Bij het aansluiten van de voeding op bestaande bedrading, moet een overspanningsbeveiliging en een onderbrekingschakelaar geïnstalleerd worden.
6. Bij het aansluiten van de voeding op bestaande bedrading, moet een schakelaar of stroomonderbreker die alle polen loskoppelt en een contactscheiding heeft van minimaal 3 mm opgenomen worden in de bestaande bedrading. De gekwalificeerde elektricien moet een goedgekeurde stroomonderbreker of schakelaar gebruiken.
7. Sluit de unit alleen aan op de uitgang van een afzonderlijke kring. Sluit geen andere apparaten aan op die uitgang.

8. Zorg ervoor dat de airconditioner gepast geaard is.
9. Elke draad moet stevig aangesloten zijn. Losse bedrading kan de klemmenstrook oververhitten met een slechte werking van het product en mogelijk brand als gevolg.
10. Laat de draden niet in contact komen of rusten tegen leidingen met koelmiddel of bewegende delen binnen de unit.
11. Als de unit uitgerust is met een elektrische hulpverwarming, moet deze op een afstand van minimum 1 meter van brandbare materialen geïnstalleerd worden.
12. Raak de elektrische onderdelen nooit aan kort na het uitschakelen van de voeding, om een elektrische schok te vermijden. Wacht na het uitschakelen van de voeding altijd 10 minuten of langer voordat u elektrische onderdelen aanraakt.



WAARSCHUWING

Schakel de hoofdvoeding naar het systeem uit voor het uitvoeren van elektrisch of bedradingswerk.

Stap 6: De signaalkabel en de voedingskabels aansluiten

De signaalkabel zorgt voor de communicatie tussen de binnen- en buitenunits. U moet eerst de juiste diameter van de kabel kiezen voordat u de aansluiting voorbereidt.

OPMERKING: Het aansluiten van de kabel van de binnenunit werd in de fabriek uitgevoerd.

Types van kabels

- Voedingskabel binnen (indien van toepassing): H05VV-F of H05V2V2-F
- Voedingskabel buiten: H07RN-F of H05RN-F
- Signaalkabel: H07RN-F

Minimale diameter van voedings- en signaalkabels (ter referentie)

Nominale stroom van het apparaat (A)	Nominale diameter (mm ²)
> 3 en ≤ 6	0,75
> 6 en ≤ 10	1
> 10 en ≤ 16	1,5
> 16 en ≤ 25	2,5
> 25 en ≤ 32	4
> 32 en ≤ 40	6

KIES DE JUISTE KABELDIAMETER

De diameter van de voedingskabel, signaalkabel, zekering en schakelaar wordt bepaald door de maximumstroom van de unit. De maximumstroom wordt aangegeven op het typeplaatje op het zijpaneel van de unit. Bekijk dit typeplaatje om de juiste kabel, zekering of schakelaar te kiezen.

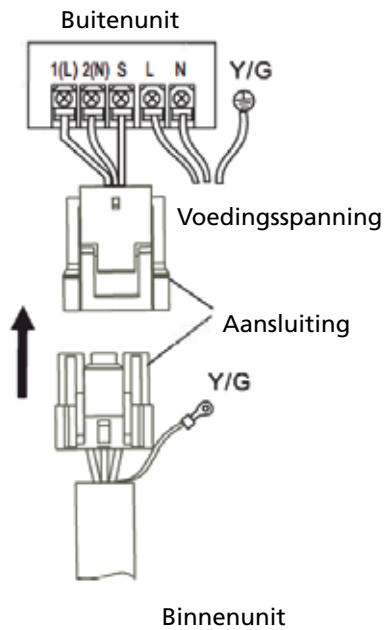


WAARSCHUWING

Alle bekabeling moet strikt overeenkomstig het bedradingschema, dat op de achterkant van het voorpaneel van de binnenunit weergegeven wordt, uitgevoerd worden.

Het aansluiten van de bedrading tussen de binnen- en buitenunit:

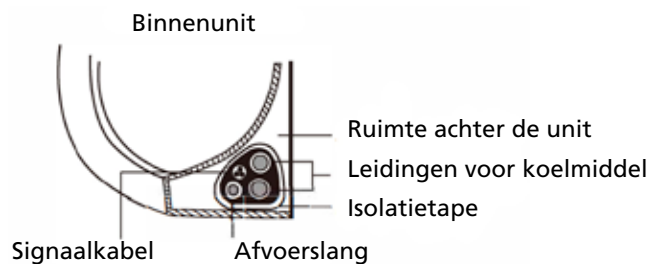
Breng de twee aansluitingen op gelijke hoogte en plaats ze in elkaar tot ze vast zitten en een klik hoorbaar is. De geelgroene draad moet afzonderlijk worden aangesloten. Zet de kabel vast op het bedradingspaneel met de kabelklem



Stap 7: Leidingen en kabels inpakken

Voordat u de leidingen, aflaatslang en de signaalkabel door het gat in de muur voert, moet u ze samenbundelen om plaats te besparen, ze beschermen en ze isoleren (niet van toepassing in Noord-Amerika).

1. Bundel de aflaatslang, leidingen voor koelmiddel en de signaalkabel samen zoals hieronder weergegeven wordt:



DE AFVOERSLANG MOET ZICH ONDERAAN BEVINDEN

Zorg ervoor dat de afvoerslang zich onderaan deze bundel bevindt. De afvoerslang bovenaan de bundel plaatsen, kan ertoe leiden dat de afvoerbak overloopt, wat brand of waterschade kan veroorzaken.

WIKKEL DE SIGNAALKABEL NIET ROND ANDERE KABELS

Wanneer deze items samengebundeld worden, wikkel of kruis de signaalkabel dan niet met andere kabels.

2. Gebruik vinyl tap om de aflaatslang aan de onderkant van de leidingen voor koelmiddel te bevestigen.
3. Kleef de signaalkabel, leidingen voor koelmiddel en de afvoerslang stevig aan elkaar met isolatietape. Controleer opnieuw of alle items samengebundeld zijn.

DE EINDES VAN LEIDINGEN NIET INWIKKELEN

Laat bij het inwikkelen van de bundel de einden van de leidingen vrij. Ze moeten toegankelijk zijn voor het testen op lekken op het einde van het installatieproces (raadpleeg de delen Elektrische controles en Controle op lekken in deze handleiding).

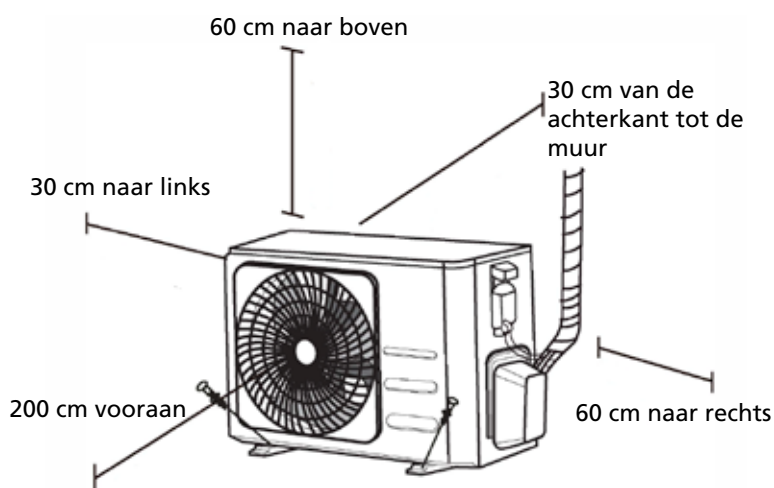
Stap 8: De binnenunit monteren

Doe het volgende wanneer u nieuwe verbindingleidingen op de buitenunit geïnstalleerd hebt:

1. Ga naar stap 4 wanneer u de leidingen voor koelmiddel als door het gat in de muur gevoerd hebt.
2. Controleer anders opnieuw dat de einden van de leidingen voor koelmiddel dicht zijn, om te voorkomen dat er vuil of vreemde voorwerpen in de leidingen komen.
3. Voer de samengebundelde leidingen voor koelmiddel, afvoerslang en signaalkabel traag door het gat in de muur.
4. Haak de bovenkant van de binnenunit op de bovenste haak van de bevestigingsplaat.
5. Controleer dat de unit stevig op de bevestiging gehaakt is door licht te drukken op de linker- en rechterzijde van de unit. De unit mag niet schudden of kantelen.
6. Druk, met ongelijke kracht, de onderste helft van de unit omlaag. Blijf omlaag drukken tot de unit op de haken op de onderkant van de bevestigingsplaat klikt.
7. Controleer opnieuw dat de unit stevig gemonteerd is door licht te drukken op de linker- en rechterzijde van de unit.

I INSTALLATIE BUITENUNIT

Installeer de unit overeenkomstig de lokale codes en regelgeving, er kunnen kleine verschillen zijn tussen regio's.



Installatie-instructies - Buitenunit

Stap 1: De plaats van installatie kiezen

U moet een gepaste plaats kiezen voor de installatie van de binnenunit. De volgende zijn standaarden die u zullen helpen om een geschikte plaats voor de unit te kiezen.

Goede plaatsen voor installatie voldoen aan de volgende standaarden:

- Voldoet aan alle vereisten inzake ruimte die hierboven weergegeven worden in Vereisten inzake installatieruimte.
- Goede luchtcirculatie en ventilatie
- Sterk en stevig - de locatie kan het gewicht van de unit dragen en zal niet trillen
- Lawaai van de unit zal anderen niet storen
- Beschermd tegen langdurige blootstelling aan direct zonlicht of regen

- Til de unit boven de basis wanneer er sneeuw verwacht wordt, om het opbouwen van ijs en beschadiging van de spoel te voorkomen. Plaats de unit hoog genoeg, hoger dan de gemiddeld verwachte sneeuwval. De minimumhoogte moet 18 inch zijn

Installeer de unit NIET op de volgende locaties:

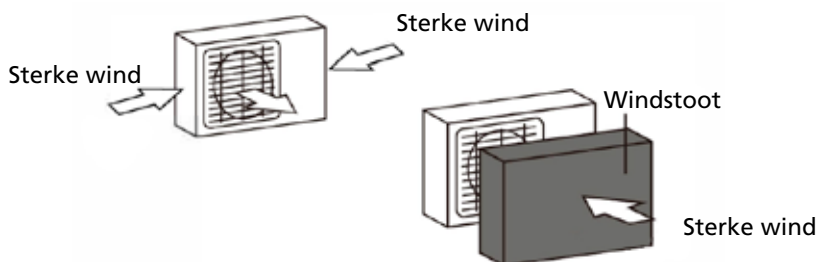
- In de buurt van een obstakel dat de luchtinlaten en uitlaten zal blokkeren
- In de buurt van een openbare weg, drukke plaatsen of waar het geluid van de unit anderen zal storen
- In de buurt van dieren of planten die hinder zullen ondervinden van de uitlaat van warme lucht
- In de buurt van een bron van brandbaar gas
- Op een locatie waar de unit wordt blootgesteld aan grote hoeveelheden stof
- Op een locatie waar de unit blootgesteld wordt aan overmatige hoeveelheden zout

SPECIALE OVERWEGINGEN VOOR EXTREME WEERSOMSTANDIGHEDEN

Wanneer de unit blootgesteld wordt aan hevige wind:

Installeer de unit op een manier waarop de uitlaatventilator onder een hoek van 90° tegenover de windrichting staat. Bouw indien nodig een afscherming voor de unit om deze te beschermen tegen extreme windstoten.

Zie onderstaande afbeeldingen.



Wanneer de unit regelmatig blootgesteld wordt aan hevige regen of sneeuw:

Bouw een afscherming boven de unit om deze tegen de regen of sneeuw te beschermen. Let op dat u de luchtstroming rond de unit niet hindert.

Wanneer de unit regelmatig blootgesteld wordt aan zoute lucht (zeelucht):

Gebruik een buitenunit die speciaal ontwikkeld werd om bestand te zijn tegen corrosie.

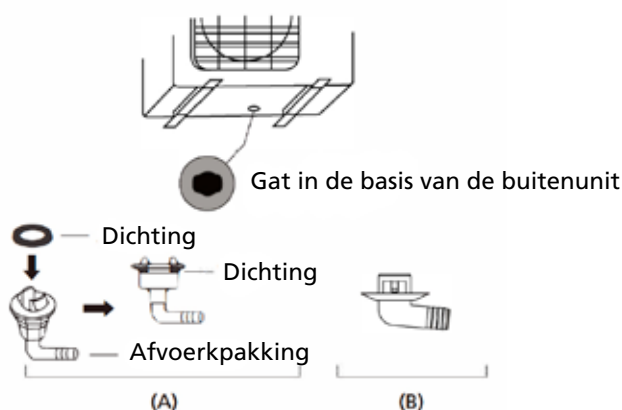
Stap 2: De afvoeraansluiting installeren (alleen units met een warmtepomp)

Voordat u de buitenunit op zijn plaats vast boort, moet u de afvoeraansluiting op de onderkant van de unit installeren. Merk op dat er twee types van afvoeraansluitingen bestaan, afhankelijk van het type van de buitenunit. Wanneer de afvoeraansluiting geleverd wordt met een rubberen afdichting (zie Afb. A), doet u het volgende:

1. Plaats de rubberen afdichting op het einde van de afvoeraansluiting, die op de buitenunit aangesloten zal worden.
2. Plaats de afvoeraansluiting in het gat in de basis van de unit.
3. Draai de afvoeraansluiting 90° tot deze op zijn plaats klikt, naar de voorkant van de unit gericht.
4. Sluit een verlenging van de afvoerslang (niet inbegrepen) aan op de afvoeraansluiting om het water van de unit af te leiden tijdens de verwarmingsmodus.

Wanneer de afvoeraansluiting niet geleverd wordt met een rubberen afdichting (zie Afb. B), doet u het volgende:

1. Plaats de afvoeraansluiting in het gat in de basis van de unit. De afvoeraansluiting zal op zijn plaats klikken.
2. Sluit een verlenging van de afvoerslang (niet inbegrepen) aan op de afvoeraansluiting om het water van de unit af te leiden tijdens de verwarmingsmodus.



IN KOUDE KLIMATEN



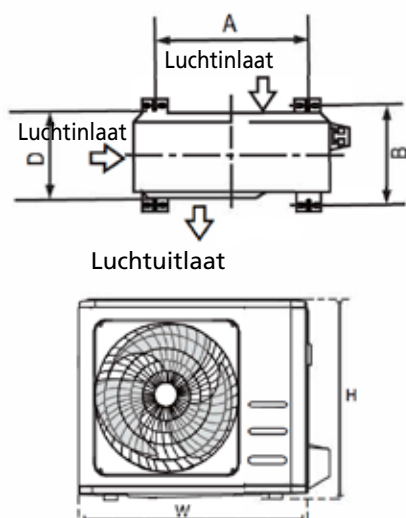
Zorg er in koude klimaten voor dat de afvoerslang zo verticaal mogelijk geplaatst wordt, om een vlotte afvoer van water te verzekeren. Als het water te traag afgevoerd wordt, kan het bevriezen in de slang en de unit onder water zetten.

Stap 3: De buitenunit verankeren

De buitenunit kan aan de grond of aan een tegen de muur gemonteerde beugel verankerd worden met een bout (M10). Bereid de installatiebasis van de unit voor overeenkomstig onderstaande afmetingen.

AFMETINGEN VOOR MONTAGE VAN DE UNIT

Het volgende is een lijst met buitenunits met verschillende afmetingen en de afstand tussen hun montagepoten. Bereid de installatiebasis van de unit voor overeenkomstig onderstaande afmetingen.



Afmetingen buitenunit (mm) BxHxD	Montageafmetingen afstand A (mm)	Montageafmetingen afstand B (mm)
681x434x285 (26,8"x17,1"x11,2")	460 (18,1")	292 (11,5")
700x550x270 (27,5"x21,6"x10,6")	450 (17,7")	260 (10,2")
700x550x275 (27,5"x21,6"x10,8")	450 (17,7")	260 (10,2")
720x495x270 (28,3"x19,5"x10,6")	452 (17,8")	255 (10,0")
728x555x300 (28,7"x21,8"x11,8")	452 (17,8")	302 (11,9")
765x555x303 (30,1"x21,8"x11,9")	452 (17,8")	286 (11,3")
770x555x300 (30,3"x21,8"x11,8")	487 (19,2")	298 (11,7")
805x554x330 (31,7"x21,8"x12,9")	511 (20,1")	317 (12,5")
800x554x333 (31,5"x21,8"x13,1")	514 (20,2")	340 (13,4")
845x702x363 (33,3"x27,6"x14,3")	540 (21,3")	350 (13,8")
890x673x342 (35,0"x26,5"x13,5")	663 (26,1")	354 (13,9")
946x810x420 (37,2"x31,9"x16,5")	673 (26,5")	403 (15,9")
946x810x410 (37,2"x31,9"x16,1")	673 (26,5")	403 (15,9")

Doe het volgende wanneer u de unit op de grond of een betonnen installatieplatform installeert:

1. Markeer de posities voor de vier expansiebouten, op basis van de tabel met afmetingen.
2. Boor de gaten voor de expansiebouten voor.
3. Plaats een moer op het einde van elke expansiebout.
4. Klop de expansiebouten met een hamer in de voorgeboorde gaten.
5. Verwijder de moeren van de expansiebouten en plaats de buitenunit op de bouten.
6. Plaats een borgring op elke expansiebout en vervang daarna de moeren.
7. Zet elke muur vast met een moersleutel.



WAARSCHUWING

Tijdens het boren in beton wordt het te allen tijde dragen van oogbescherming aanbevolen.

Doe het volgende wanneer u de unit op een tegen de muur gemonteerde beugel installeert:



OPGELET

Zorg ervoor dat de muur gemaakt is met volle steen, beton of een gelijkaardig sterk materiaal. De muur moet minstens vier keer het gewicht van de unit kunnen dragen.

1. Markeer de posities van de gaten van de beugel, op basis van de tabel met afmetingen.
2. Boor de gaten voor de expansiebouten voor.
3. Plaats een borgring en een moer op het einde van elke expansiebout.
4. Draai de expansiebouten door de gaten in de bevestigingsbeugels, zet de bevestigingsbeugels op het plaats en klop de expansiebouten in de muur met een hamer.
5. Controleer dat de bevestigingsbeugels waterpas staan.
6. Til de unit voorzichtig op en plaats de montagepoten op de beugels.
7. Draai de bouten stevig vast op de beugels.
8. Installeer, wanneer dit is toegestaan, de unit met rubberen pakkingen om trillingen en geluid te verminderen.

Stap 4: De signaal- en voedingskabels aansluiten

De achterkant van klemmenstrook van de buitenunit wordt beschermd door een deksel voor de elektrische bedrading op de zijkant van de unit. Een gedetailleerd bedradingsschema is op de binnenkant van het deksel gedrukt.



WAARSCHUWING

Schakel de hoofdvoeding naar het systeem uit voor het uitvoeren van elektrisch of bedradingswerk.

1. Bereid de kabel voor om aan te sluiten:

GEBRUIK DE JUISTE KABEL

Kies de juiste kabel, raadpleeg "Types van kabels".

KIES DE JUISTE KABELDIAMETER

De diameter van de voedingskabel, signaalkabel, zekering en schakelaar wordt bepaald door de maximumstroom van de unit. De maximumstroom wordt aangegeven op het typeplaatje op het zijpaneel van de unit.

- a. Strip de rubberen mantel van beide kant van de kabel met een kabelstripper, om ongeveer 40 mm van de draden vrij te maken.
- b. Strip de isolatie van beiden einden van de draden.
- c. Krimp u-schoenen op de einden van de draden met een krimptang.

LET OP KABELS ONDER SPANNING

Zorg er tijdens het krimpen van draden voor dat u de draad onder spanning ("L") duidelijk kunt onderscheiden van ander draden.



WAARSCHUWING

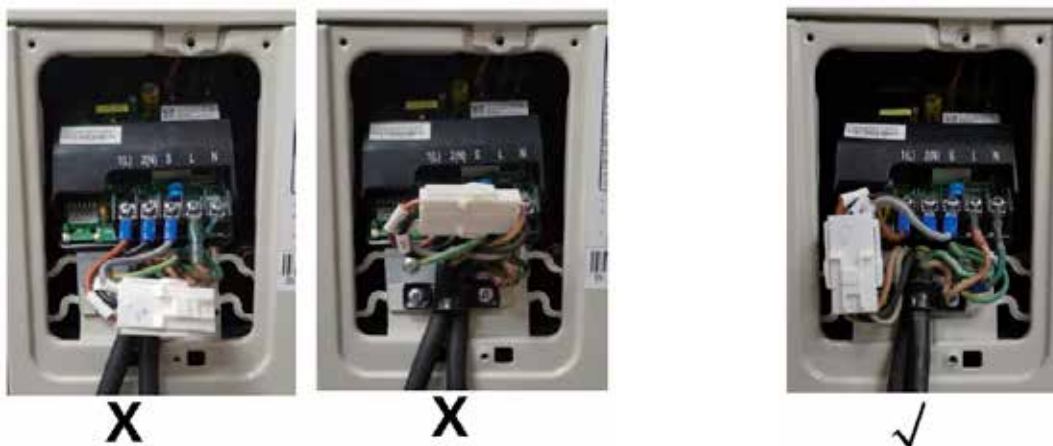
Alle bekabelingswerk moet strikt overeenkomstig het bedradingschema, dat binnenin het kabeldeksel van de buitenunit weergegeven wordt, uitgevoerd worden.

2. Schroef het deksel van de elektrische bedrading los en verwijder het.
3. Schroef de kabelklem onder de klemmenstrook los en leg deze aan de kant.
4. Sluit de draad aan volgens het aansluitschema en schroef de u-schoen van elke draad stevig vast op de betreffende klem.
5. Na het controleren of elke aansluiting stevig is, draait u de draden in een lus om te voorkomen dat er water in de klemmenstrook loopt.
6. Zet de kabel vast op de unit met de kabelklem. Schroef de kabelklem stevig vast.
7. Isoleer niet gebruikte kabels met PVC elektrische tape. Plaats ze zodanig dat ze geen elektrische of metalen onderdelen raken.
8. Plaats de kabelafdekking aan de zijkant van de unit terug en schroef deze vast.



OPMERKING: Als de kabelklem er als volgt uitziet, kies dan de gepaste doorvoeropening, overeenkomstig de diameter van de draad.

BELANGRIJK: Plaats, na het voltooiën van de aansluiting, de bedrade stekkers op de juiste plaats, zoals hieronder wordt weergegeven, anders wordt het deksel van de elektrische bedrading opgetild.



Voor multi-type modellen:



Een-dubbel



Een-drie



Gebruik de gesp om de kabel samen te drukken wanneer deze niet vast genoeg zit, zodat de kabel stevig vastgemaakt kan worden.

J AANSLUITING VAN DE LEIDINGEN MET KOELMIDDEL

De leidingen met koelmiddel aansluiten op de buitenunit

OPGELET: Draag voor uw veiligheid altijd een veiligheidsbril en handschoenen tijdens het aansluiten van de leidingen.

OPMERKING: Alle afbeeldingen zijn enkel ter verduidelijking. De werkelijke vorm van de buitenunit die u gekocht hebt kan lichtjes afwijken.

1. Verwijder eerst de wateropvang van de buitenunit zoals weergegeven in Afb. 6.1.

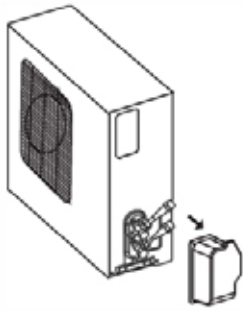


Fig. 6.1

Voor multi-type modellen:



Een-dubbel



Een-drie

2. Verwijder de plastic dichtingen van de buitenunit en de leidingen met koelmiddel pas net vooraleer u ze aansluit, Afb. 6.2.



Fig. 6.2

3. Lijn de leidingen met koelmiddel juist uit zodat ze zich op dezelfde hoogte bevinden van de kleppen en niet onder spanning staan. Plaats de schroefkoppeling van de leidingen met koelmiddel juist op de draad van de buitenunit en zet deze eerst enkele omwentelingen met de hand vast, Afb. 6.3.

OPMERKING: De leidingen moeten op de kleppen van de buitenunit worden aangesloten met ze weinig mogelijk spanning op de leidingen.

BELANGRIJK: Vooraleer u verder gaat is het cruciaal dat u de volgende aanwijzingen aandachtig leest.



Fig. 6.3

4. Zet nu eerst de onderste schroefkoppeling en daarna de bovenste schroefkoppeling vast met de steeksleutel. Houd de gemarkeerde punten "1" vast met een steeksleutel en draai alleen de schroeven vast op de gemarkeerde punten "2" met een steeksleutel (Kies de gepaste sleutel overeenkomstig de afmetingen van de aansluiting), zie Afb. 6.4.
 - Zorg ervoor dat de schroefkoppelingen niet scheef staan als u ze vast zet en ga snel te werk. Bekijk de volgende pagina voor het juiste moment.

BELANGRIJK: Omdat de koppeling werkt met tappende ringen kan deze lekken als u de koppeling verbreekt en de leidingen opnieuw aansluit. Hierdoor zal ook de garantie vervallen.

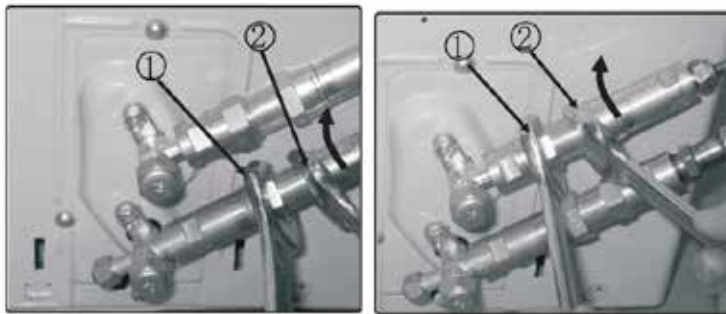


Fig. 6.4

Grootte van de koppeling (laatste 2 onderdeelnummers)	Pound-force foot (1 bf-ft)	Newton meter (N-m)	Kilogram-force meter (kgf-m)
06 (9,5 mm punt/streep grootte)		24.4 - 27.1	2.4 - 2.7
09 (12,7 mm punt/streep grootte)	30 - 35	40.6 - 47.4	4.1 - 4.8
12 (19,1 mm punt/streep grootte)	45 - 50	61.0 - 67.7	6.2 - 6.9
16 (25,4 mm punt/streep grootte)	60 - 65	81.3 - 88.1	8.2 - 8.9

Controleer na het voltooien van stappen 1-4 dat alle aansluitingen goed afdichten met een lekdetectiemiddel of zeepsop. Als er luchtballen worden gevormd, is er een lek in het systeem en moeten de schroefkoppelingen opnieuw worden vastgezet met een steeksleutel.

5. Verwijder nu het deksel van de bovenste klep met een 19 mm steeksleutel. Open de klep door ze zo ver mogelijk in tegenwijzerzin te draaien met een 5 mm inbussleutel. De klep staat nu open. Als de klep niet volledig wordt geopend, kan het systeem slecht werken en worden beschadigd. Schroef het deksel terug op de bovenste klep en zet het goed vast om ervoor te zorgen dat het goed afdicht. Zie Afb. 6.5.

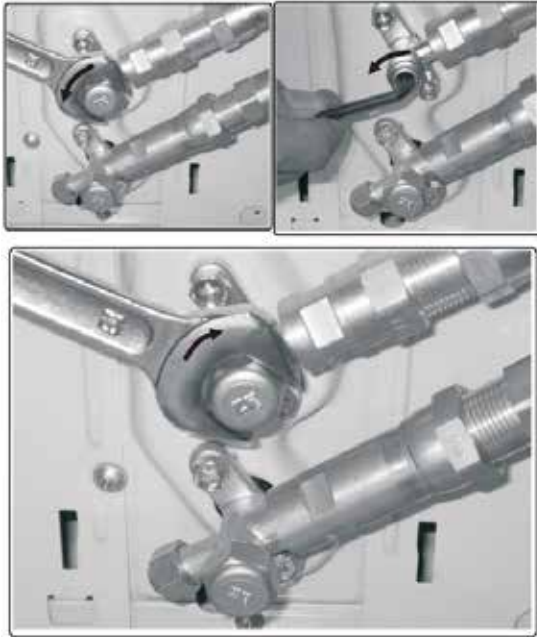


Fig. 6.5

6. Verwijder nu het deksel van de onderste klep met een 19 mm steeksleutel. Open de klep door ze zo ver mogelijk in tegenwijzerzin te draaien met een 5 mm inbussleutel. De klep staat nu open. Als de klep niet volledig wordt geopend, kan het systeem slecht werken en worden beschadigd. Schroef het deksel terug op de onderste klep en zet het goed vast om ervoor te zorgen dat het goed afdicht. Zie Afb. 6.6.

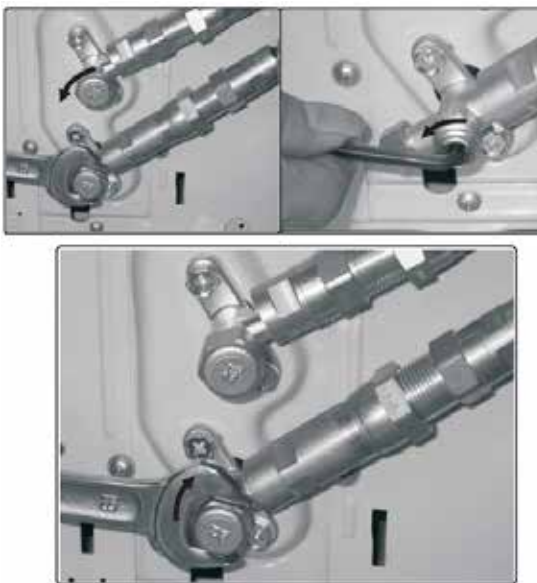


Fig. 6.6

Belangrijk! De conische ring op de klep heeft een belangrijke afdichtingsfunctie, samen met de zitting in de doppen. Zorg ervoor dat u de cone niet beschadigd en vrij houdt van vuil en stof.

7. Controleer na het voltooien van stappen 1-6 dat alle aansluitingen goed afdichten met een lekde-
tectiemiddel of zeepsop. Als er luchtballen worden gevormd, is er een lek in het systeem en moet-
en de schroefkoppelingen opnieuw worden vastgezet met een steeksleutel.
8. Start de apparatuur zodat de werkingsdrukken binnenin worden opgebouwd. Controleer alle
aansluitingen nogmaals op lekken

- a) tijdens de koelmodus
- b) in de verwarmingsmodus

Als er luchtbellen worden gevormd, is er een lek in het systeem en moeten de schroefkoppelingen opnieuw worden vastgezet met een steeksleutel.

K ELEKTRISCHE CONTROLES EN CONTROLES OP GASLEKKEN

Voor de testrun

Voer alleen een testrun uit wanneer u de volgende stappen voltooid hebt:

- Elektrische veiligheidscontroles - Bevestig dat het elektrisch systeem van de unit veilig is en goed werkt
- Controles op gaslekken - Controleer alle flensverbindingen en bevestig dat er geen lekken in het systeem zijn
- Bevestig dat de gas- en vloeistofkleppen (hoge en lage druk) volledig open staan

Elektrische veiligheidscontroles

Bevestig na installatie dat alle elektrische bedrading geïnstalleerd is overeenkomstig lokale en nationale regelgeving en overeenkomstig de installatiehandleiding.

VOOR DE TESTRUN

Controleer de aarding

Meet de aarding door visuele detectie en een tester voor de aardingsweerstand. De aardingsweerstand moet minimaal 0,10 zijn.

OPMERKING: Dit is mogelijk niet vereist op sommige plaatsen in de VS.

TIJDENS DE TESTRUN

Controleer op elektrische lekstromen

Gebruik tijdens de testrun een elektrosonde en multimeter om een uitgebreide test voor elektrische lekstromen uit te voeren.

Als er een elektrische lekstroom gedetecteerd wordt, schakel de unit dan onmiddellijk uit en bel een erkend elektricien om de oorzaak van de lekstroom op te sporen en op te lossen.

OPMERKING: Dit is mogelijk niet vereist op sommige plaatsen in de VS.



WAARSCHUWING - RISICO OP EEN ELEKTRISCHE SCHOK

Alle bedrading moet conform lokale en nationale elektrische codes zijn en moet door een erkend elektricien geïnstalleerd worden.

Controles op gaslekken

Er zijn twee verschillende methoden om te controleren op gaslekken.

De methode met water en zeep

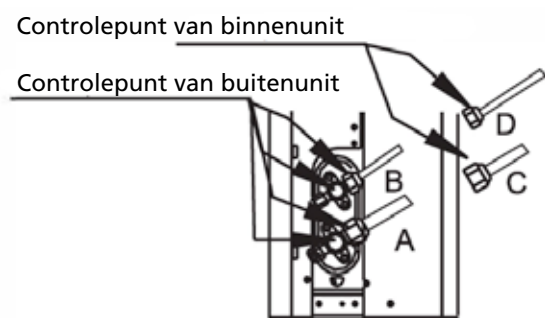
Breng met een zachte borstel wat zeepsop op vloeibaar reinigingsmiddel aan op alle aansluitpunten van leidingen van de binnen- en de buitenunit. De aanwezigheid van luchtbellen wijst op een lek.

Methode met lekdetector

Wanneer u een lekdetector gebruikt, raadpleeg dan de gebruikshandleiding van het apparaat voor de juiste gebruiksaanwijzingen.

NA HET UITVOEREN VAN DE CONTROLES OP GASLEKKEN

Na het bevestigen dat er GEEN verbindingen van leidingen lekken, vervangt u het klepdeksel op de buitenunit.



- A: Lagedrukafsluitklep
- B: Hogedrukafsluitklep
- C & D: Flensmoeren binnenunit

L TESTRUN

Instructies voor de testrun

U moet de testrun minimaal 30 minuten uitvoeren.

1. Sluit de voeding aan op de unit.
2. Druk op de AAN/UIT-knop op de afstandsbediening om de unit in te schakelen.
3. Druk op de knop MODUS om de volgende functies te doorlopen, een voor een:
 - KOELEN - Selecteer de laagst mogelijke temperatuur
 - VERWARMEN - Selecteer de hoogst mogelijke temperatuur
4. Laat elke functie 5 minuten in werking en voer de volgende controles uit:

Lijst met uit te voeren controles	GESLAAGD / GEZAKT	
Geen elektrische lekstroom		
Unit is goed geaard		
Alle elektrische klemmenstroken zijn goed afgedekt		
Binnen- en buitenunits zijn stevig geïnstalleerd		
Er lekken geen verbindingpunten van leidingen	Buiten (2):	Binnen (2):
Het water stroomt vrij uit de afvoerslang		
Alle leidingen zijn goed geïsoleerd		
De unit KOELT goed		
De unit VERWARMT goed		
De luchtuitlaatkleppen van de binnenunit draaien goed		
De binnenunit reageert op de afstandsbediening		

CONTROLEER DE LEIDINGVERBINDINGEN OPNIEUW

Tijdens bedrijf zal de druk van het koelmiddelcircuit toenemen. Dit kan er op wijzen dat er lekken zijn die niet aanwijzing waren tijdens uw initiële controle op lekken. Neem tijdens de testrun de tijd om opnieuw te controleren dat er geen verbindingpunten van de leidingen voor koelmiddel lekken. Raadpleeg het deel Controles op gaslekken voor instructies.

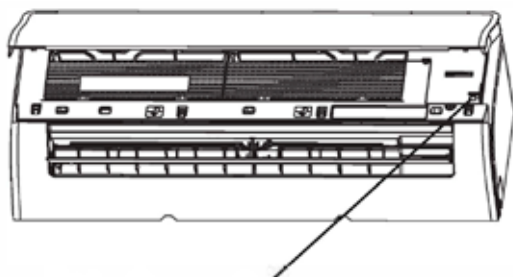
5. Doe het volgende na het succesvol voltooien van de testrun en na het bevestigen dat alle punten in de lijst met controles GESLAAGD zijn:

- a. Zet de unit opnieuw op de normale bedrijfstemperatuur met de afstandsbediening.
- b. Wikkel de verbindingen van de leidingen met koelmiddel binnen die u vrij hebt gelaten tijdens de installatie van de binnenunit, in met isolatietape.

WANNEER DE OMGEVINGSTEMPERATUUR LAGER IS DAN 16°C

U kunt de afstandsbediening niet gebruiken om de modus KOELEN in te schakelen wanneer de omgevingstemperatuur lager is dan 16° C. In dit geval kunt u de knop voor HANDMATIGE BEDIENING gebruiken om de functie KOELEN te testen.

1. Til het voorpaneel van de binnenunit op tot het op zijn plaats klikt.
2. De knop HANDMATIGE BEDIENING bevindt zich aan de rechterkant van de unit. Druk er 2 keer op om de functie KOELEN te selecteren.
3. Voer de testrun uit zoals normaal.



Knop voor handmatige bediening

M GARANTIEVOORWAARDEN

Dit airconditioner wordt geleverd met een garantie van 48 maanden op de compressor en 24 maanden op de andere onderdelen, te beginnen op de datum van aankoop. De volgende regels zijn van toepassing:

1. We weigeren expliciet alle andere schuldvorderingen, inclusief schuldvorderingen voor nevenschade.
2. Herstellingen aan of vervanging van onderdelen tijdens de garantieperiode zullen niet leiden tot verlengen van de garantieperiode.
3. De garantie is niet meer geldig wanneer er veranderingen aangebracht zijn, er niet-originele onderdelen gebruikt zijn of wanneer er herstellingen door derde partijen uitgevoerd zijn.
4. Onderdelen onderhevig aan normale slijtage, zoals het filter, vallen niet onder de garantie.
5. De garantie is enkel geldig wanneer u de originele, gedateerde aankoopfactuur kan voorleggen en als er geen aanpassingen zijn aangebracht.
6. De garantie dekt geen schade die veroorzaakt werd door nalatigheid of door acties die afwijken van deze in dit instructieboekje.
7. Transportkosten en de risico's verbonden aan het transport van de airconditioner of onderdelen van de airconditioner zijn steeds voor rekening van de koper.
8. Schade die veroorzaakt werd door gebruik van niet geschikte filters, wordt niet gedekt door de garantie.
9. Verlies van koelmiddel en/of een lek omwille van slecht aansluiten/loskoppelen van de units en/of het aansluiten/loskoppelen van de units door niet gekwalificeerd personeel, wordt niet gedekt door de garantie, overeenkomstig de voorwaarden die gelden voor dit product. Schade aan units niet gemonteerd, aangesloten en/of losgekoppeld werden overeenkomstig de lokale wet en/of regelgeving en/of waarbij de richtlijnen in deze handleiding niet gevolgd werden, worden niet gedekt door de garantie, overeenkomstig de voorwaarden die gelden voor dit product.

Wanneer deze aanwijzingen geen oplossing bieden, raadpleeg dan uw verdeler voor reparaties. Zorg ervoor dat u in het onwaarschijnlijke geval dat loskoppelen nodig is, dat dit altijd uitgevoerd wordt door gekwalificeerd, bevoegd personeel en overeenkomstig uw lokale wetten en regelgeving.



Verwijder geen elektrische apparaten als ongesorteerd huishoudelijk afval. Gebruik aparte inzamelvoorzieningen. Contacteer uw lokale overheid voor informatie over de beschikbare inzamelvoorzieningen. Wanneer elektrische apparaten achtergelaten worden op stortplaatsen of vuilnisbelten kunnen gevaarlijke stoffen in het grondwater lekken en in de voedingketen terecht komen, en zo uw welzijn en gezondheid schaden. Bij het vervangen van oude apparaten is de kleinhandelaar wettelijk verplicht uw oude apparaat gratis over te nemen en het te verwijderen. Werp geen batterijen in vuur, waar ze kunnen ontploffen of gevaarlijke vloeistoffen kunnen vrijgeven. Wanneer u de afstandsbediening vervangt of vernietigt, verwijder de batterijen dan en gooi ze weg overeenkomstig de geldende regelgeving, omdat ze gevaarlijk voor het milieu kunnen zijn.

Milieu-informatie: Deze apparatuur bevat gefluoreerde broeikasgassen, die onder het Kyoto-protocol vallen. Ze mag allen onderhouden of gedemonteerd worden door professioneel, opgeleid personeel.

Deze apparatuur bevat R32-koelmiddel, in de mate die in bovenstaande tabel weergegeven wordt. Ontlucht R32 niet naar de atmosfeer: R32 is een gefluoreerd broeikasgas met een globaal opwarmingspotentieel (GWP) = 675

Internet:

Voor uw gemak kunt de laatste versie van de gebruiks-, installatie- en/of onderhoudshandleiding downloaden op www.Qlima.com



Distributed in Europe by PVG Holding B.V.

- ① Benötigen Sie weitere Informationen oder treten Probleme auf, besuchen Sie bitte unsere Website www.qlima.com, oder setzen Sie sich mit unserem Kundendienst in Verbindung (T: +31 412 694 694).
- Ⓚ For alle yderligere oplysninger eller ved eventuelle problemer med apparatet henvises til www.qlima.com eller det lokale Kundecenter (T: +45 77 34 33 30).
- Ⓜ Si necessita informació o si tiene algún problema, visite nuestra página Web www.qlima.es, o póngase en contacto con el servicio cliente (T: +34 916 113 113).
- Ⓣ Si vous souhaitez obtenir des informations supplémentaires ou si vous rencontrez un problème, rendez-vous sur notre site Web (www.qlima.fr / www.fr.qlima.be) ou contactez notre service client (T : +33 2 32 96 07 47 / +32 (0)3 326 39 39).
- Ⓜ Jos haluat huoltoapua, lisätietoja tai laitteen kanssa tulee ongelmia, tutustu verkkosivustoon osoitteessa www.qlima.com tai kysy neuvoa PVG kuluttajapalvelukeskuksesta (T: +45 77 34 33 30).
- Ⓚ If you need information or if you have a problem, please visit the our website (www.qlima.com) or contact our sales support (T: +31 412 694 694).
- ① Per informazioni e in caso di problemi, visitate il sito Web www.qlima.it oppure contattate il Centro Assistenza Clienti (T: +39 0571 628 500).
- Ⓜ Hvis du trenger informasjon, eller hvis du har et problem med produktet, kan du gå til nettsidene www.qlima.com. Alternativt kan du kontakte med PVG' forbrukertjeneste (T: +45 77 34 33 30).
- Ⓜ Als u informatie nodig hebt of als u een probleem hebt, bezoek dan de onze website (www.qlima.nl / www.qlima.be) of neem contact op met de afdeling sales support (T: +31 412 694 694 / +32 (0)3 326 39 39).
- Ⓣ Se necessitar de informações ou se tiver problemas, visite o Web site www.qlima.es ou contacte o Centro de Assistência (T: +34 916 113 113).
- Ⓜ W przypadku problemów i w celu uzyskania szczegółowych informacji odwiedź stronę internetową Qlima dostępną pod adresem www.qlima.com lub skontaktuj się z Centrum kontaktów Qlima (T: +48 48 613 00 70)
- Ⓚ Om du behöver service eller information eller har problem med apparaten kan du besöka www.qlima.com eller kontakta Qlima kundtjänst (T: +45 77 34 33 30).
- Ⓚ Če želite dodatne informacije, obiščite spletno mesto podjetja na naslovu www.qlima.si ali pokličite na telefonsko (T: +386 (0)41 674 139).