




DE Aufbauanleitung Gerätehaus „AvantGarde®“ Gr. A4, A8


- Ⓜ GB Assembly manual for garden shed "AvantGarde®" A4, A8
- Ⓜ FR Notice de montage pour l'abri de jardin "AvantGarde®" taille A4, A8
- Ⓜ NL Opbouwbeschrijving berging "AvantGarde®" grootte A4, A8
- Ⓜ IT Istruzioni di montaggio Casetta portattrezzi "AvantGarde®" misura A4, A8
- Ⓜ ES Instrucciones de montaje de la caseta modelo "AvantGarde®" tamaño A4, A8
- Ⓜ DK Monteringsvejledning for redskabsskuret "AvantGarde®" størrelse A4, A8




 Poišćite vař prevod na ...

 Najděte svůj překlad ...

 Hitta din översättning ...

 Finn din oversettelse ...

 Találja meg fordítását ...



Wichtige Punkte für den Aufbau!

Vorliegende Aufbauanleitung zeigt den Zusammenbau von „AvantGarde®“ Größe „A8“; sie gilt sinngemäß auch für die Größe „A4“. Für einige Montageschritte benötigen Sie 1 bis 2 Helfer.

- GB *Important details regarding assembly! This assembly manual shows the erection of the garden shed model “AvantGarde®” size “A8”; it is also valid for size “A4”. For several assembly steps additional assistance of 1 or 2 people will be required.*
- FR *Points importants lors du montage! Cette notice de montage décrit l’assemblage de l’abri “AvantGarde®” taille « A8 »; celle-ci est aussi valable pour la taille « A4 ». Pour certaines étapes, demandez l’aide d’une ou deux personnes.*
- NL *Deze montage instructies hebben betrekking op de opbouw van de AvantGarde®, grootte A8. De instructies zijn ook van toepassing op de grootte A4. Voor enkele montage stappen heeft u 1 of 2 extra mensen nodig.*
- ES *Notas importantes para el montaje: Estas instrucciones muestran el montaje de la caseta “AvantGarde” en tamaño A8. También son válidas para el tamaño A4. Es recomendable realizar el montaje entre dos o tres personas.*
- IT *Indicazioni importanti per il montaggio! Le seguenti istruzioni di montaggio fanno riferimento all’assemblaggio di “AvantGarde®” misura “A8”; per analogia sono valide anche per la misura “A4”. Per alcune fasi di assemblaggio vi serviranno 1 - 2 aiutanti.*
- DK *Vigtige punkter ved samling! Samlemanualen viser opsætningen af havekur modellen “AvantGarde” str. “A8”; gælder også for størrelse “A4”. Ved flere punkter af opsætningen er yderligere hjælp påkrævet af 1 eller 2 personer.*



Um Kratzer zu vermeiden, verwenden Sie bitte geeignete Unterlagen!

- GB *Please use a suitable underlay to avoid scratches!*
- FR *Pour éviter les rayures, utilisez les supports appropriés!*
- NL *Om krassen te voorkomen raden wij u aan er iets onder te leggen!*
- ES *Por favor, coloque en el suelo una base protectora adecuada para evitar posibles arañazos.*
- IT *Utilizzare una base adatta per evitare graffi!*
- DK *Benyt ventligst et passende underlag for at undgå skrammer!*



Nicht bei Wind aufbauen!

- GB *Do not assemble the shed on a windy day!*
- FR *Ne pas assembler quand il y a du vent !*
- NL *Niet bij wind opbouwen!*
- ES *No monte la caseta si hace mucho viento.*
- IT *Non montare la casetta in giornate di vento!*
- DK *Saml ikke skuret på en blæsende dag!*



Verwenden Sie bei der Montage Arbeitshandschuhe!

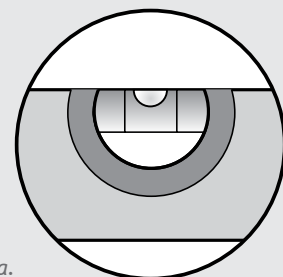
- GB *Wear working gloves!*
- FR *Portez des gants de travail*
- NL *Handschoenen gebruiken!*
- ES *Utilice unos guantes de trabajo.*
- IT *Utilizzare guanti da lavoro*
- DK *Brug arbejdshandsker!*



Wasserwaagen - Symbol:

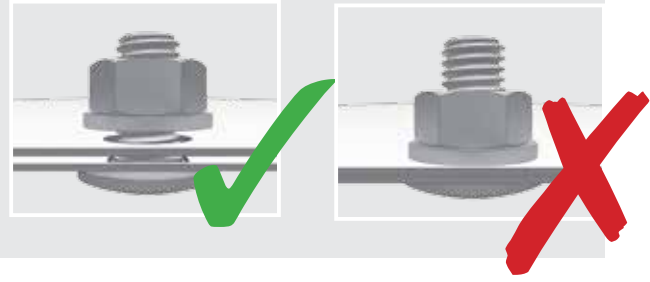
Betreffendes Einbauteil mit der Wasserwaage ausrichten.

- GB *Symbol of spirit level: Align the respective parts by using the spirit level.*
- FR *Symbole niveau à bulle: Lorsque ce symbole apparaît, vous devez ajuster l’élément à l’aide d’un niveau à bulle.*
- NL *Waterpas - symbol: Bij montageschappen waar dit symbool bijstaat is het noodzakelijk het betreffende onderdeel waterpas in te bouwen.*
- ES *Símbolo del nivelador: Indica que se debe ajustar y centrar la pieza con la ayuda de un nivelador.*
- IT *Simbolo di livella a bolla d’aria: Allineare il componente in questione con l’ausilio di una livella a bolla d’aria.*
- DK *Symbol for ekstra udstyr: Blåt indrammet samletrin viser installationen af ekstraudstyr*



! Schraubverbindungen grundsätzlich erst am Ende der Montage festziehen!

- (GB) Nuts not to be tightened before the end of assembly!
- (FR) Ne serrer les écrous à fond qu'à la fin du montage!
- (NL) Schroeven pas aan het einde van de montage vastdraaien!
- (ES) En principio, no apriete fijamente las tuercas hasta que no haya terminado de montar la caseta.
- (IT) I dadi devono essere serrati a fondo soltanto alla fine del montaggio!
- (DK) Møtrikkerne må ikke strammes før slutningen af opsætningen!



! Optionales Zubehör - Symbol:

Arbeitsschritte die blau eingerahmt sind, zeigen den Einbau eines optionalen Zubehörteils.

- (GB) Symbol of optional accessories: Blue framed assembly steps show the installation of optional accessories.
- (FR) Accessoires en option-Symbole: La trame entourée en bleu indique une étape avec accessoires en option. A réaliser uniquement si vous avez commandé cet accessoire.
- (NL) Extra Toebehoor: Montagestappen met een blauwe rand betreffen de inbouw van extra toebehoor.
- (ES) Accesorio opcional - símbolo: Los pasos de montaje que se encuentran enmarcados en azul muestran el montaje de una pieza de un accesorio opcional.
- (IT) Simbolo per accessori opzionali: Le fasi del montaggio incorniciate in colore azzurro mostrano l'installazione di un accessorio opzionale.
- (DK) Symbol for ekstra udstyr: Blåt indrammet samletrin viser installationen af ekstraudstyr

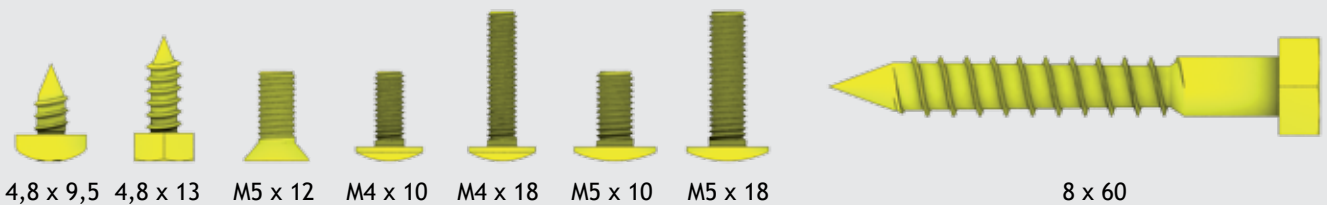


optionales Zubehör - Accesso...

Bodenrahmen
Floor Frame - Cadre de sol

Maßstabsgetreue Abbildung der zu verwendenden Schrauben:

- (GB) Scale drawing 1:1 of the screws in use
- (FR) Reproduction selon l'échelle 1:1.
- (NL) Afbeelding : schaal 1:1 (ware grootte)
- (ES) Reproducción a escala 1:1 de los tornillos que se utilizan para el montaje.
- (IT) Immagine in scala delle viti da utilizzare!
- (DK) Skala tegning af skruer er 1:1

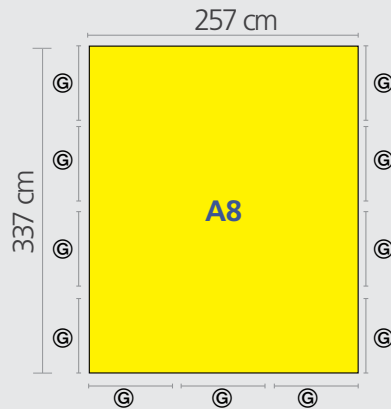
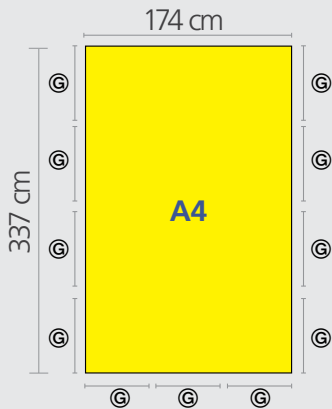




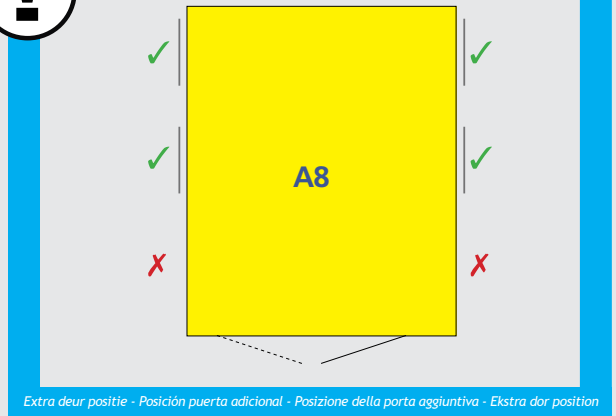
Maße für das Fundament

- GB Foundation dimensions
- FR Dimensions pour la fondation
- NL Maat voor het fundament

- ES Medidas de los cimientos
- IT Dimensioni del basamento
- DK Fundament dimensioner



Zusatztür Positionen - Side door positions - Positione de porte supplémentaire



Extra deur positie - Posición puerta adicional - Posizione della porta aggiuntiva - Ekstra dør position

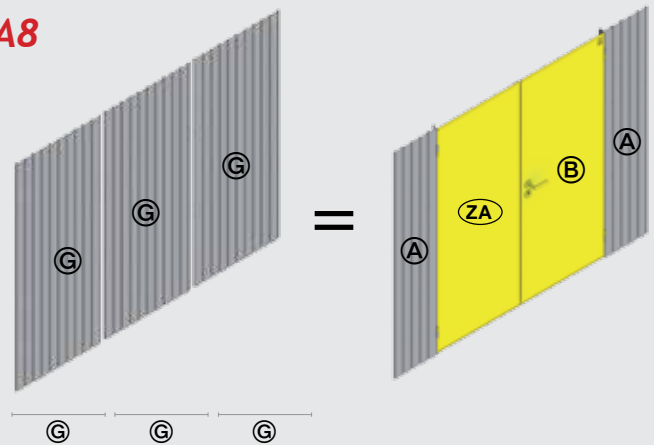
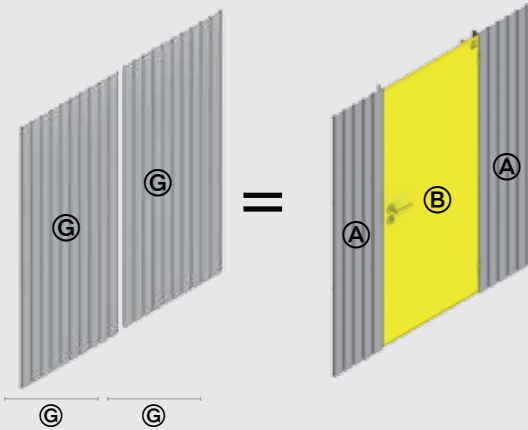
Einbaumöglichkeiten der Türen anstelle von Wandelementen!

- GB The door can be installed instead of a side wall element!
- FR La porte peut être installée sur le côté à la place d'une paroi latérale !
- NL Inbouw mogelijkheden van de deuren i.p.v. de wandelementen

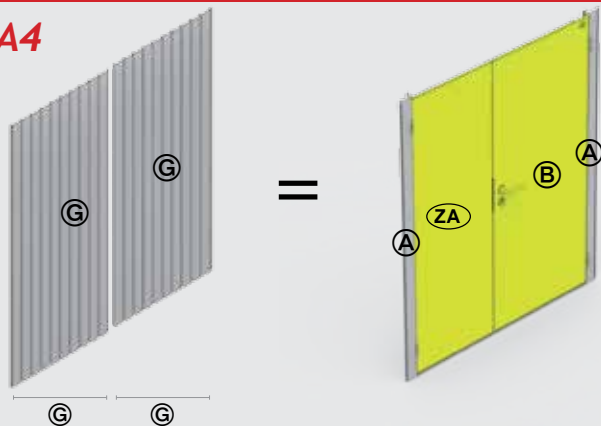
- ES Es posible colocar las puertas en lugar de los paneles laterales.
- IT Considerare la possibilità di montare una porta standard al posto di una parete laterale!
- DK Døren kan monteres i stedet for et sidevæg element!



A8



A4



Einbau der Doppeltür nur vorne möglich
 Installation of the double door is only possible on the front side!
 La porte double ne peut être installée qu'à l'avant !
 La doppia porta può essere installata solo nella parte anteriore!
 Indbygning af dobbeltdør kun mulig i front.

Vorschläge für das Fundament

Bitte achten Sie bei der Fundamentgestaltung darauf, dass Niederschlagswasser nicht seitlich unter den Bodenprofilen in das Gerätehaus eindringen kann! (siehe Varianten 1, 2, 3). Aufsteigende Bodenfeuchtigkeit und Kondensation vermeiden Sie mittels einer starken Kunststoffolie unter dem Fundament.

(GB) Proposals for a secure foundation

When making the foundation arrangements please take necessary precaution to ensure that water cannot leak in under the floor profiles (see option 1, 2, 3). Rising ground moisture and condensation can be avoided by using a strong plastic sheet underneath the paving slabs or underneath the concrete foundation.

(FR) Conseils pour les fondations

Lors de la réalisation de la fondation, veillez à ce que l'eau de pluie ne puisse pas pénétrer dans l'abri ou par les côtés sous les profils de sol (voir variantes 1, 2, 3). Vous pouvez éviter l'humidité du sol et la condensation en mettant un film plastique épais sous les plaques de béton.

(NL) Voorstellen voor fundament

Let er bij het maken van de fundering op dat regenwater niet onder het bodemprofiel kan doorlopen (zie voorbeeld 1, 2, 3). Een vochtige bodem en condensatie kunt u vermijden door het aanbrengen van een sterke kunststoffolie onder de tegels of het betonfundament.

(ES) Medidas y recomendaciones para los cimientos:

Al colocar los cimientos, asegúrese de que el agua de lluvia no puede penetrar en la caseta por los laterales debajo del perfil del suelo (véase variante 1, 2 y 3). Evite la humedad y la condensación en el suelo colocando una lámina de plástico bajo las losas o los cimientos de hormigón.

(IT) Proposte per il basamento:

Il basamento deve essere progettato in modo da evitare infiltrazioni di acqua piovana all'interno della casetta (vedere proposta 1-2-3). Un telo di plastica spesso posto in corrispondenza dell'area di pavimento evita infiltrazioni di umidità dal terreno e la formazione di condensa.

(DK) Forslag til sikkert fundament:

Ved etablering af fundament skal du tage de nødvendige forholdsregler for at sikre, at vand ikke kan sive ind under gulvprofilerne (se mulighed 1, 2, 3). Stigende fugt og kondens i jorden kan undgås ved at bruge plastik under flisebelægningen eller under betonfundamentet.



Weitere Details betreffend Fundament finden Sie auch unter www.biohort.com/Fundament

Further details about foundations you will find on www.biohort.com/foundation

Pour des détails supplémentaires, veuillez consulter www.biohort.com/foundations

Verdere details over het fundament vindt u ook op www.biohort.com/fundament

Encuentre información detallada sobre los cimientos en: www.biohort.com > servicios > cimientos

Per ulteriori dettagli si prega di consultare www.biohort.com/it/servizi/suggerimenti-per-le-fondamenta/

Yderligere informationer om fundamentet finder du på www.biohort.com/foundation

ACHTUNG ATTENTION
ATTENTION | ATTENTIE |
ATENCIÓN | ATTENZIONE |
OBS.



Die Verankerung ist wichtig, denken Sie an Sturmböen!

Do not forget to anchor the shed against gale force wind!

L'ancrage est important, pensez aux rafales de vent!

Verankering niet vergeten!

El anclaje es muy importante. Piense por ejemplo en rachas fuertes de viento.

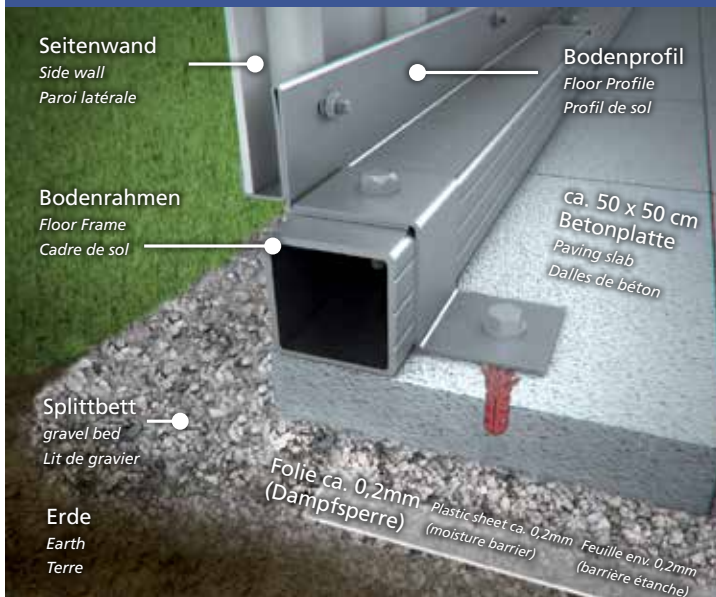
L'ancoraggio della casetta è importante - pericolo in caso di raffiche di vento!

Glem ikke at forankre skuret mod vinde af stormstyrke!

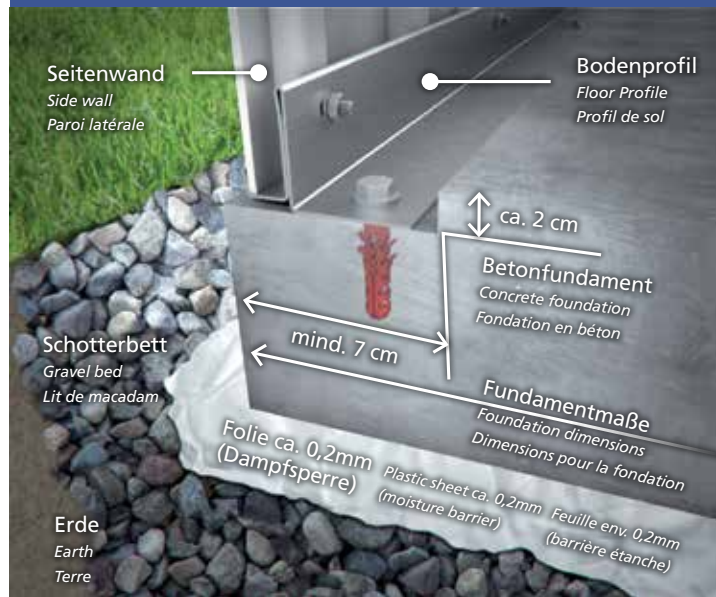
Variante, Proposal, Variant 1



Variante, Proposal, Variant 2



Variante, Proposal, Variant 3



Pflege und Wartung

- Keine aggressiven Chemikalien wie z.B. Chlor oder Streusalz lagern!
- Sonnenmilch und andere Cremes mit Wasser und Seife entfernen.
- Keine scheuernden Reinigungsmittel verwenden!
- Laub vom Dach regelmäßig entfernen!
- Dachrinnenauslauf kontrollieren!
- Tiefe Kratzer sofort mit beiliegendem Lack ausbessern!
- Ölen Sie das Schloss jährlich!

(EN) Care and maintenance

- Do not store aggressive substances i.e. chlorine or road salt!
- Remove suntan lotion or any other creams with water and rinse aid!
- Do not use abrasive cleaning agents!
- Keep the roof free of leaves!
- Check the gutter!
- Touch-up scratches immediately with the paint provided.
- Lubricate the lock once a year!

(FR) Entretien et maintenance

- Ne pas stocker de produits chimiques (chlore, sel, etc...!)
- Nettoyez uniquement avec de l'eau les crèmes solaires et autres crèmes (pas de nettoyant chimique).
- Ne pas utiliser de produits nettoyant abrasifs!
- Débarrassez vous régulièrement des feuilles mortes sur le toit!
- Contrôlez l'évacuation de la gouttière!
- Corrigez immédiatement les rayures avec la laque jointe!
- Graissez la serrure et les charnières chaque année!

(NL) Onderhoud

- Geen chemicaliën in de berging opslaan!
- Zonnebrandolie/melk en andere cremes met water en glansmiddel verwijderen.
- Gebruik geen schuurmiddelen!
- Regelmatig bladeren van dak verwijderen!
- Dakgootuitloop controleren.
- Krassen direct met de meegeleverde lak behandelen.
- Slot jaarlijks oliën

(ES) Cuidado y mantenimiento

- No almacene productos químicos agresivos dentro de la caseta como por ejemplo cloro y sal antiestarcacha.
- Evite dejar huellas o restos de cremas solares sobre la chapa. Limpie la caseta siempre con agua y jabón.
- No utilice ningún producto para fregar. En general, evite siempre cualquier producto químico para limpiar la caseta.
- Mantenga el tejado libre de hojas secas.
- Controle el desagüe del canalón.
- Repare los arañazos lo antes posible con el barniz que se incluye.
- Aplique aceite en la cerradura y las bisagras una vez al año.

(IT) Manutenzione

- Non lasciare prodotti chimici aggressivi (come ad esempio cloro o sale per strade) all'interno della casetta!
- Rimuovere crema solare e altre creme con acqua e brillantante!
- Non utilizzare detergenti contenenti sostanze aggressive!
- Mantenere il tetto libero da foglie!
- Controllare la grondaia!
- Ritoccare immediatamente eventuali graffi con la vernice fornita nella confezione!
- Lubrificare la serratura e le cerniere a cadenza annuale!

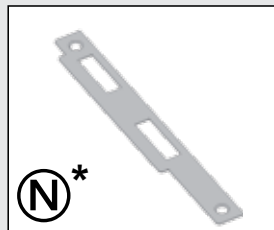
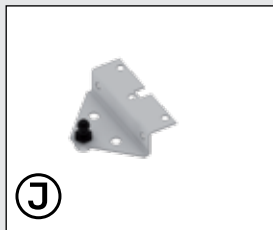
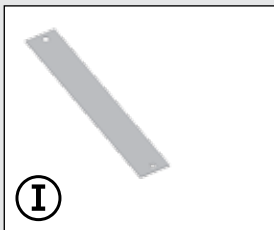
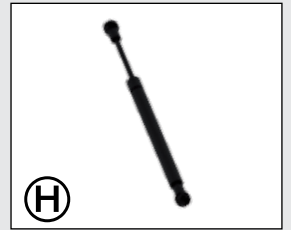
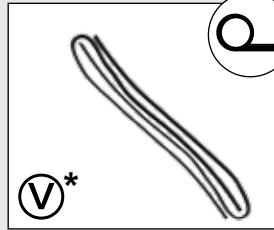
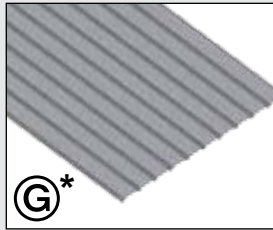
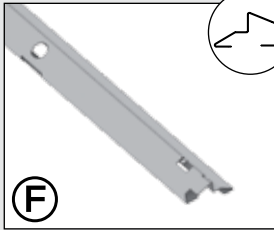
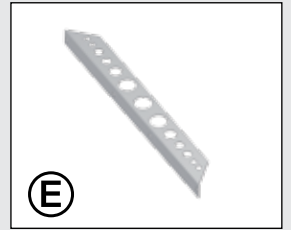
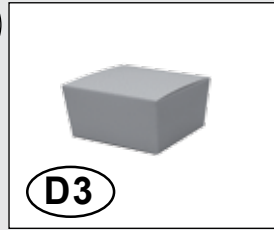
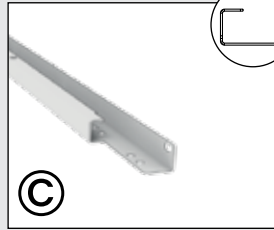
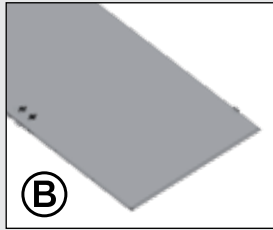
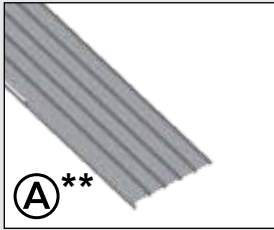
(DK) Pleje og vedligeholdelse

- Opbevar ikke aggressive stoffer dvs. Klor eller vejsalt!
- Fjern solcreme eller andre typer af creme med vand og rensningsmiddel!
- Brug ikke aggressive rengøringsmidler!
- Hold taget fri for blade!
- Kontroller rendestenen!
- Ved skrammer, brug straks malingen som er stillet til rådighed!
- Smør låsen årligt!

1

Paket Nr. 1

Türpaket · Doorpackage · Carton de portes · Deurpakket · Kit de puerta · Pacco porta · Dørpakke



*Teil entfällt bei der Doppeltür

- (GB)** Part not required when double doors are fitted
- (FR)** La pièce est supprimée pour la double portes.
- (NL)** Deel vervalt bij de dubbele deur
- (ES)** Pieza no es necesaria en caso de puerta doble
- (IT)** Pezzo non può essere utilizzato per la variante porta a due battenti
- (DK)** Del ikke nødvendig med dobbeltdør

**Teil entfällt bei der Doppeltür A4

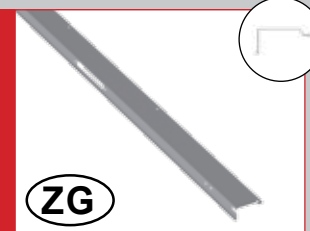
- (GB)** Part not required when double doors A4 are fitted
- (FR)** La pièce est supprimée pour la double portes A4.
- (NL)** Deel vervalt bij de dubbele deur A4.
- (ES)** Pieza no es necesaria en caso de puerta doble A4.
- (IT)** Pezzo non può essere utilizzato per la variante porta a due battenti A4.
- (DK)** Del ikke nødvendig med dobbeltdør A4.

Zusatzteile Doppeltür

Double door package · Carton de double portes · Dubbeldeurpakket · Pacco porta doppia · Kit de puerta adicional · Ekstradele dobbeltdør



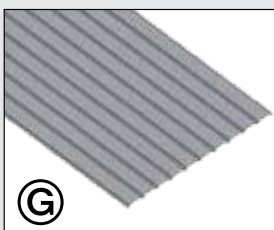
Nur für Größe A4
 Only for size A4
 Uniquement pour taille A4
 Alleen voor maat A4
 Sólo para los tamaños A4
 Solo per misura A4
 Kun for størrelse A4



2

Paket Nr. 2

Seitenwandpaket · Side panel package · Carton de parois latérales · Zijwandpakket · Panel la teral · Pacco pareti laterali · Sidepladepakke



2a

Paket Nr. 2a

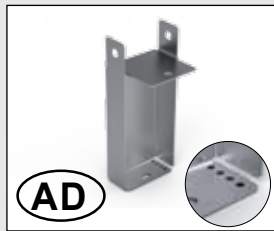
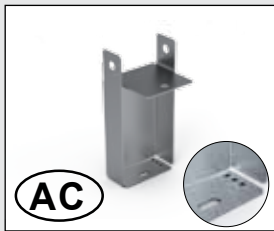
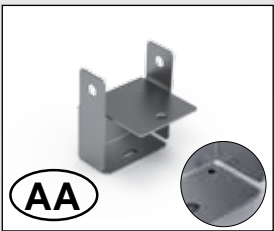
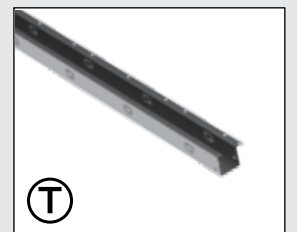
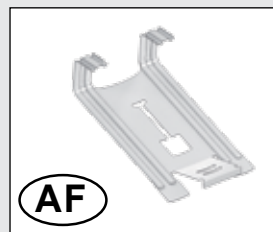
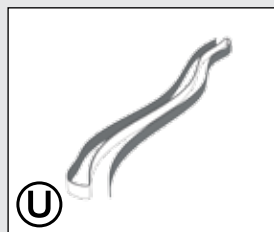
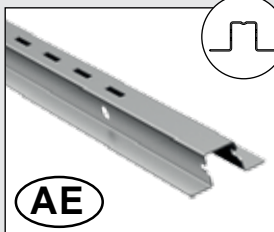
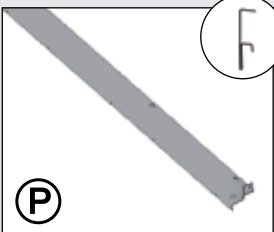
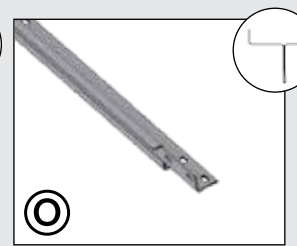
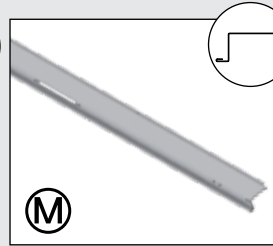
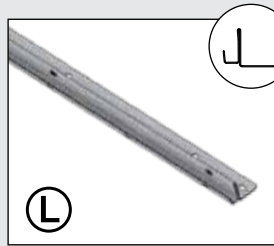
Seitenwandpaket · Side panel package · Carton de parois latérales · Zijwandpakket · Panel la teral · Pacco pareti laterali · Sidepladepakke



3

Paket Nr. 3

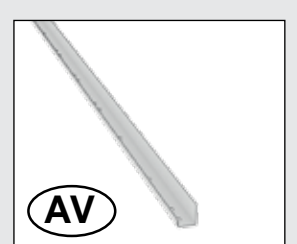
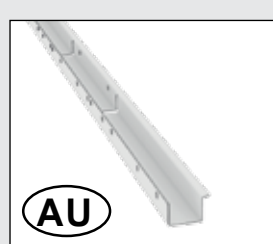
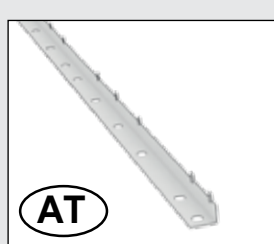
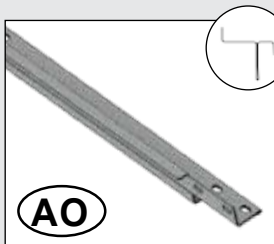
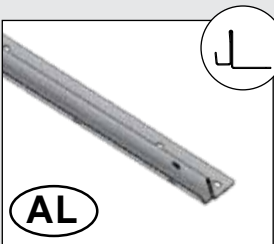
Profilpaket · Profile package · Carton de profils · Profielpakket · Kit de perfiles · Pacco profili · Profilpakke



3a

Paket Nr. 3a

Profilzusatzpaket · Profile package · Carton de profils · Profielpakket · Kit de perfiles · Pacco profili · Profilpakke



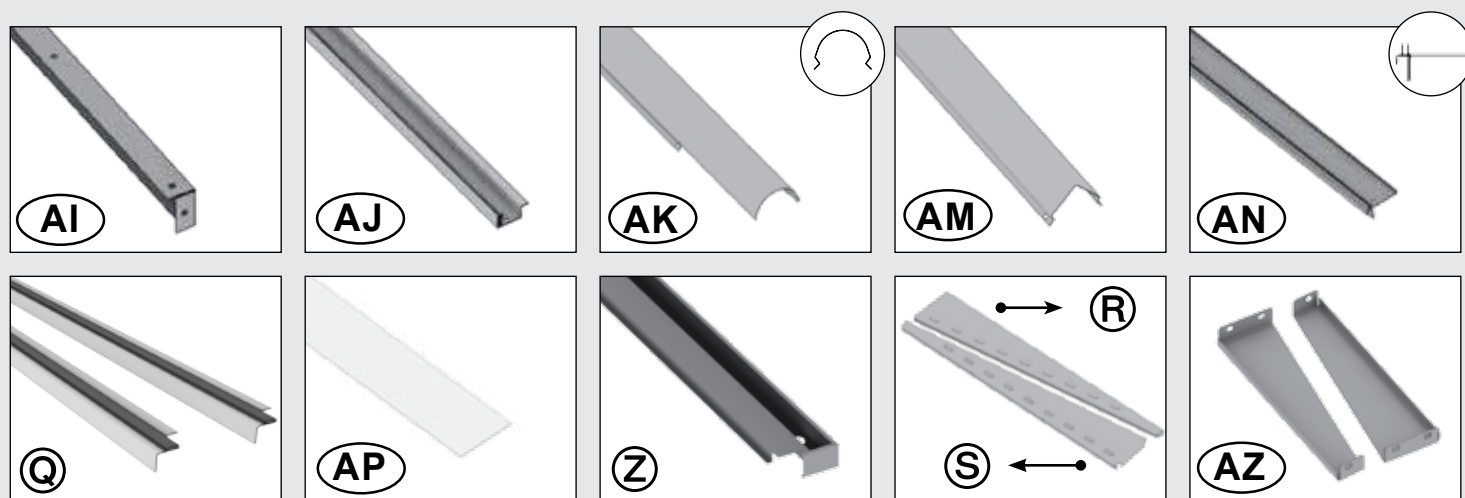
4 **Paket Nr. 4**
 Dachpaket · Roof package · Carton du toit · Dakpakket · Paquete de cubierta · Pacco del tetto · Tagpakke



4a **Paket Nr. 4a**
 Dachverlängerungspaket · Roof extension package · Carton extension de toit · Carton du toit · Dakpakket · Pacchetto di estensione del tetto · Profiltillægspakke

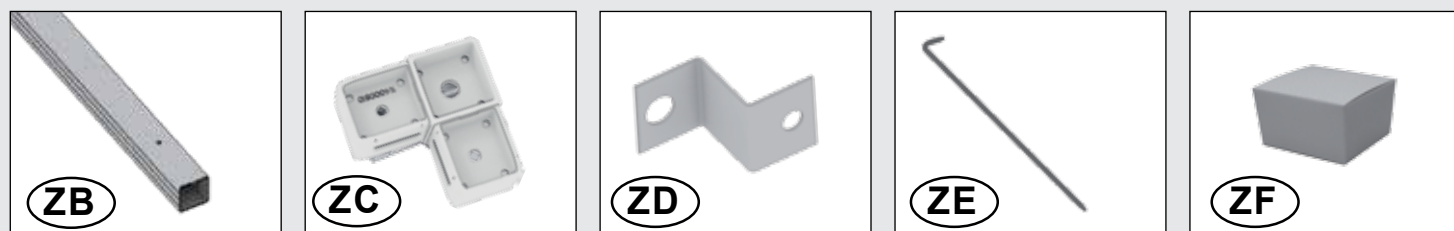


5 **Paket Nr. 5**
 Dach-Profilpaket · Top profile package · Carton de profils de toit · Dakprofielpaket · Kit de perfiles de tejado · Pacco profili del tetto · Tagprofilpakke



Bodenrahmen

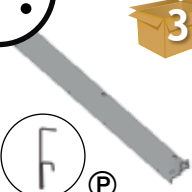

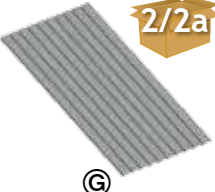

Floor Frame · Cadre de sol · Bodemframe · Marco de suelo · Telaio perimetrale · Bundramme

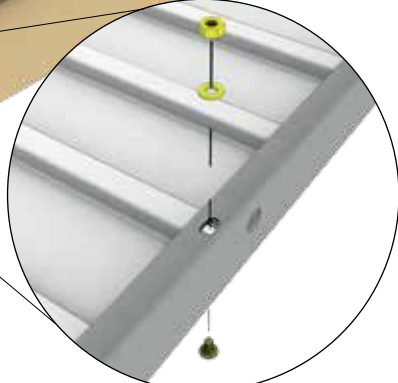
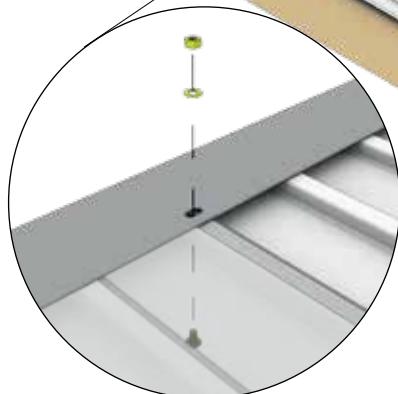
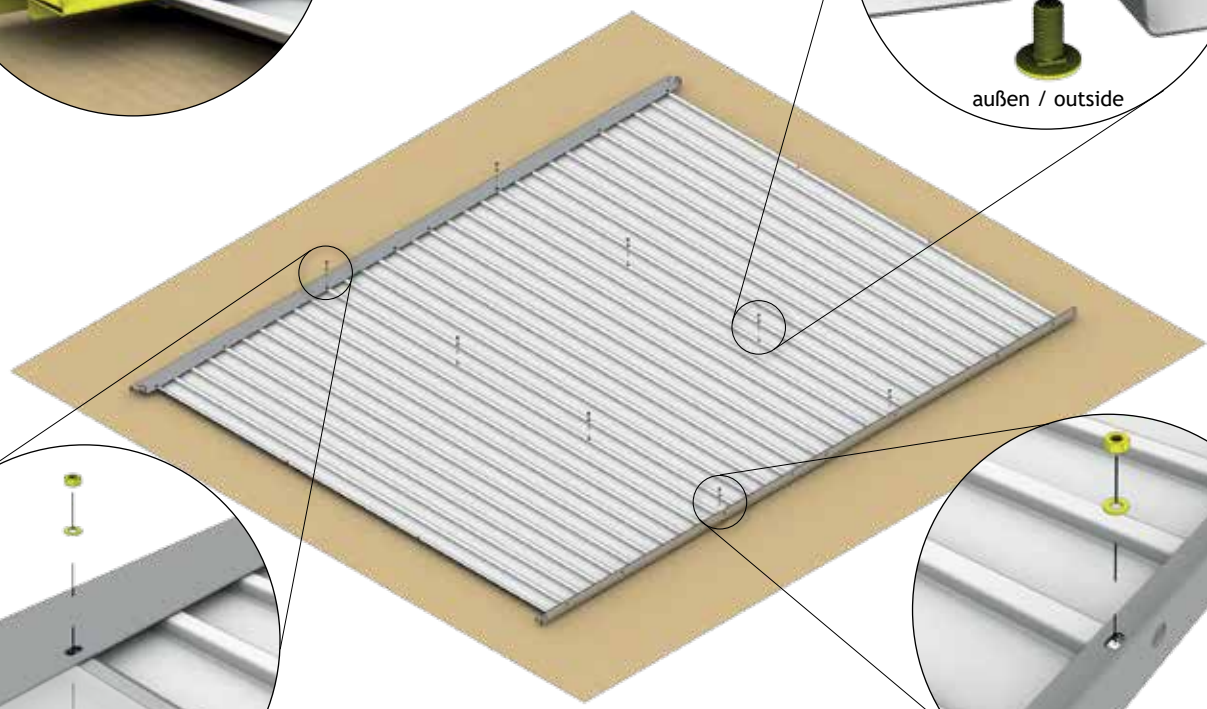
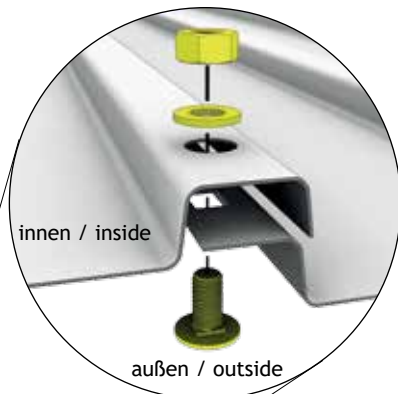
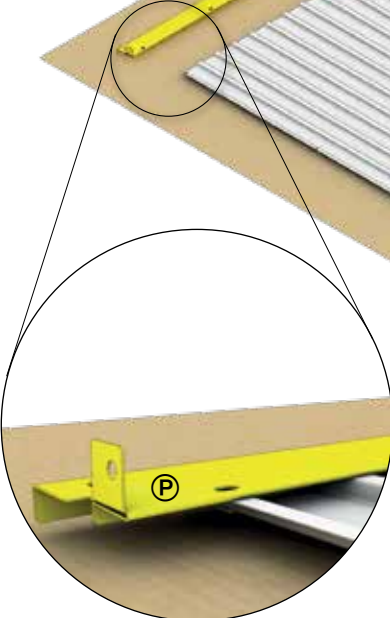
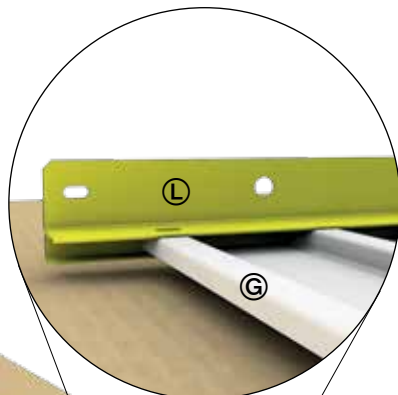
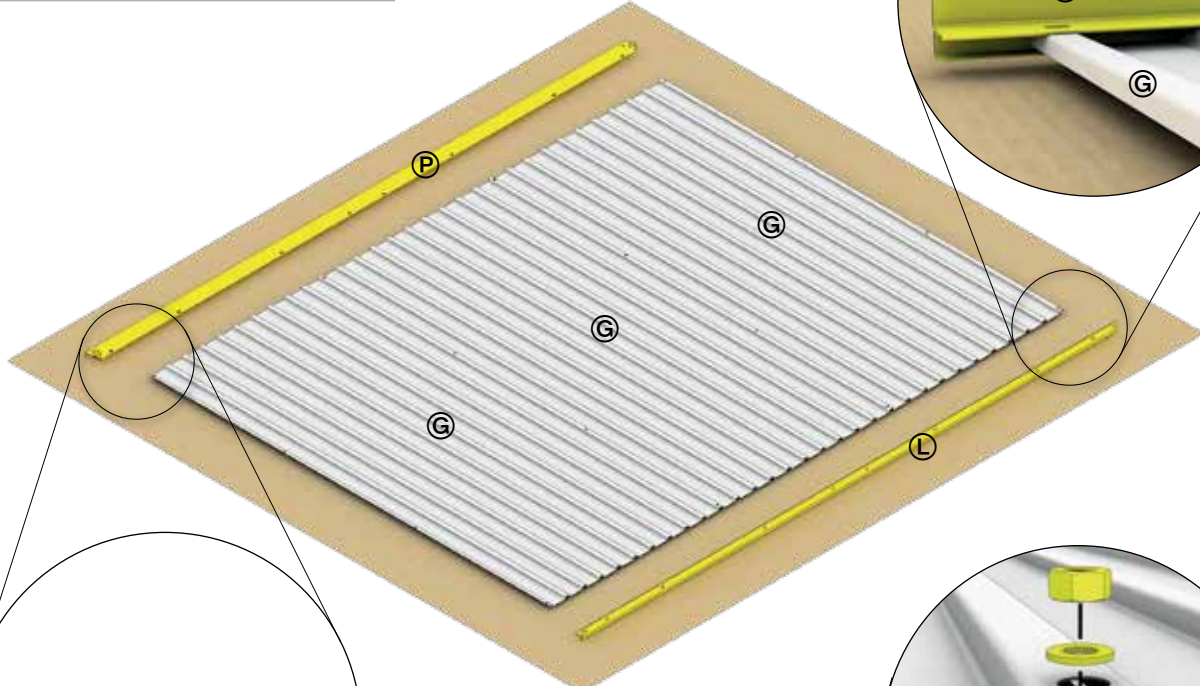


Rückwand

Rear wall - Paroi arrière - Achterwand - Panel posterior - Parete posteriore - Bagplade

1.


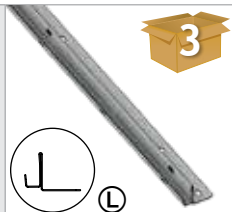
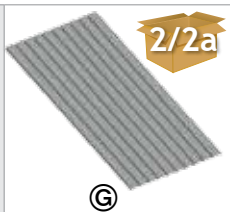
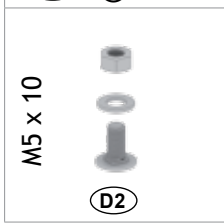
 <p>Ⓟ</p>	<p>3</p> <p>A4: 1X (1710mm) A8: 1X (2510mm)</p>	 <p>Ⓛ</p>	<p>3</p> <p>A4: 1X (1710mm) A8: 1X (2510mm)</p>	 <p>2/2a</p> <p>Ⓞ</p>	<p>A4: 2x A8: 3x</p>
<p>M5 x 10</p>  <p>ⓓ2</p>	<p>A4: 4x A8: 8x</p>				



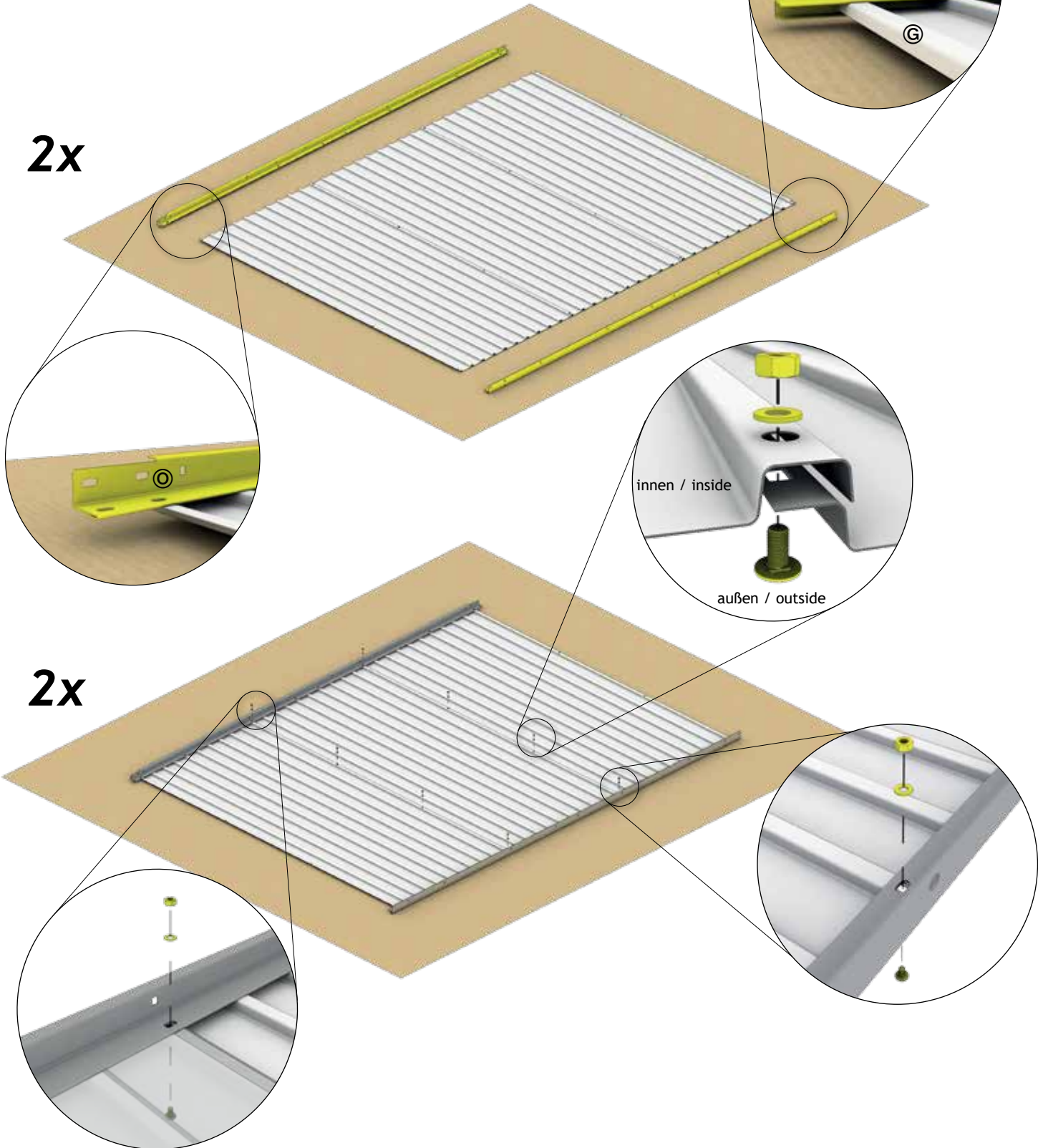
Seitenwand

Side wall - Paroi latérale - Zijwand - panel lateral - Parete laterale - Sideplade

2.

	<p>A4: 2x (2510mm) A8: 2x (2510mm)</p>		<p>A4: 2x (2510mm) A8: 2x (2510mm)</p>		<p>A4: 6x A8: 6x</p>
<p>M5 x 10</p> 	<p>A4: 8x A8: 8x</p>				

2x





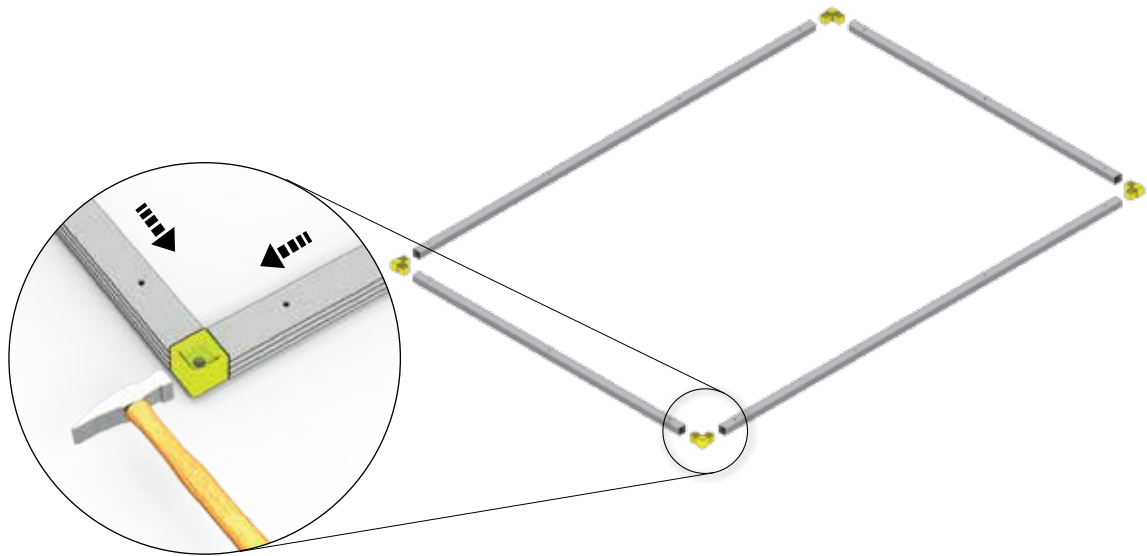
2x







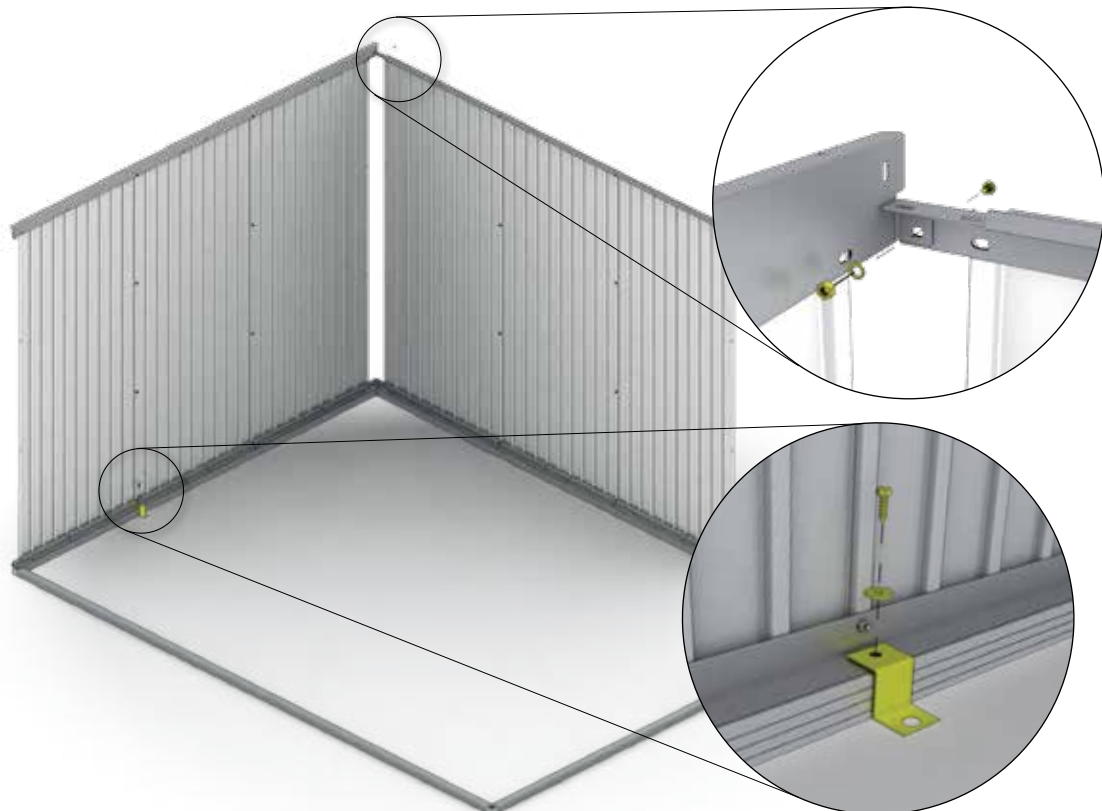
Bodenrahmen




Floor Frame - Cadre de sol - Bodemframe - Marco de suelo - Telaio perimetrale - Bundramme

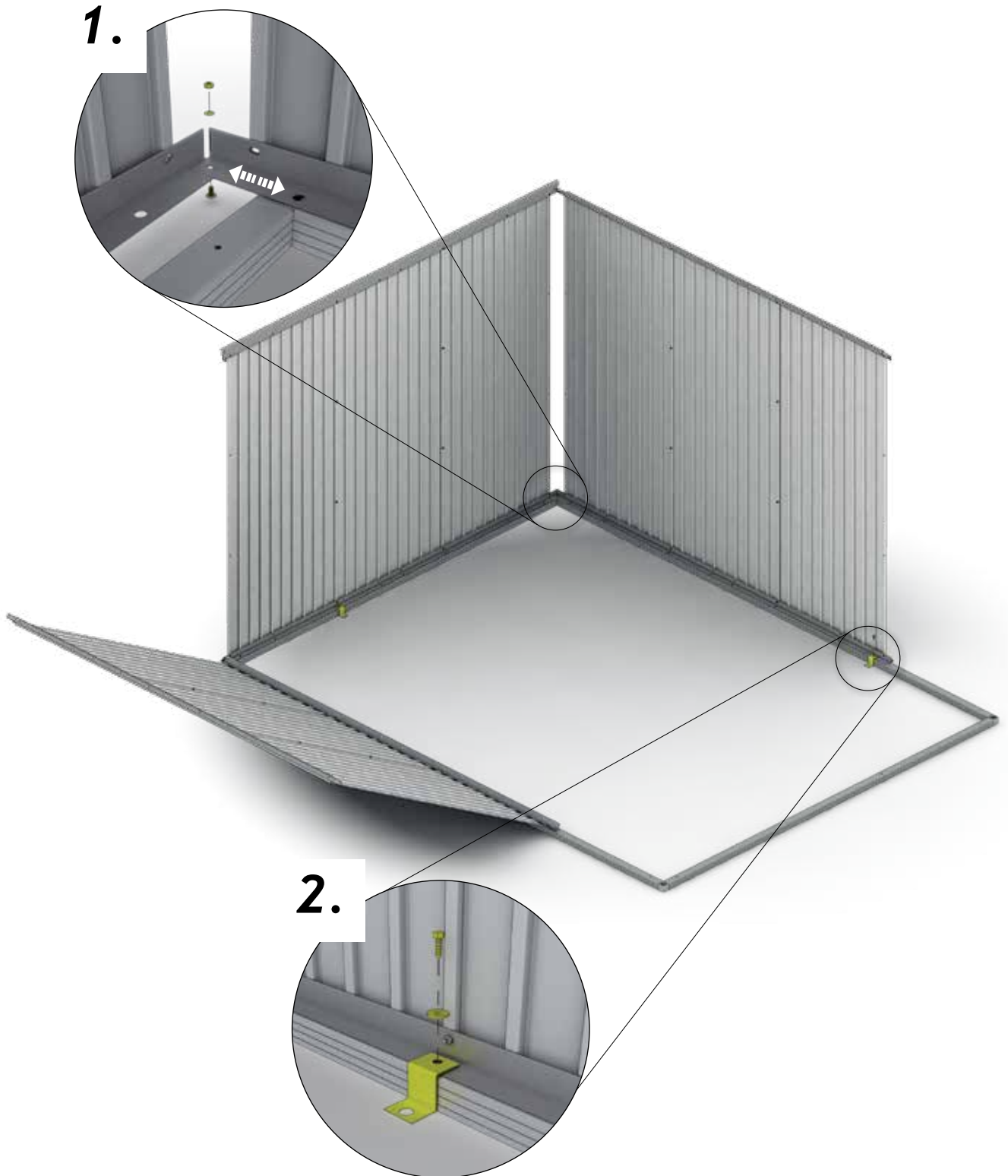
 <p>ZB</p>	A4: 2X (1640mm)	 <p>ZC</p>	A4: 4X
	2X (3240mm)		A8: 4X
	A8: 2X (2440mm)		
	2X (3240mm)		



 <p>ZD</p>	A4: 1x	<p>6,3 x 22</p>  <p>ZF</p>	<td>A4: 1x</td> <td rowspan="2">  <p>D2</p> </td> <td rowspan="2"> <td>A4: 1x</td> </td>	A4: 1x	 <p>D2</p>	<td>A4: 1x</td>	A4: 1x
	A8: 1x			A8: 1x			A8: 1x



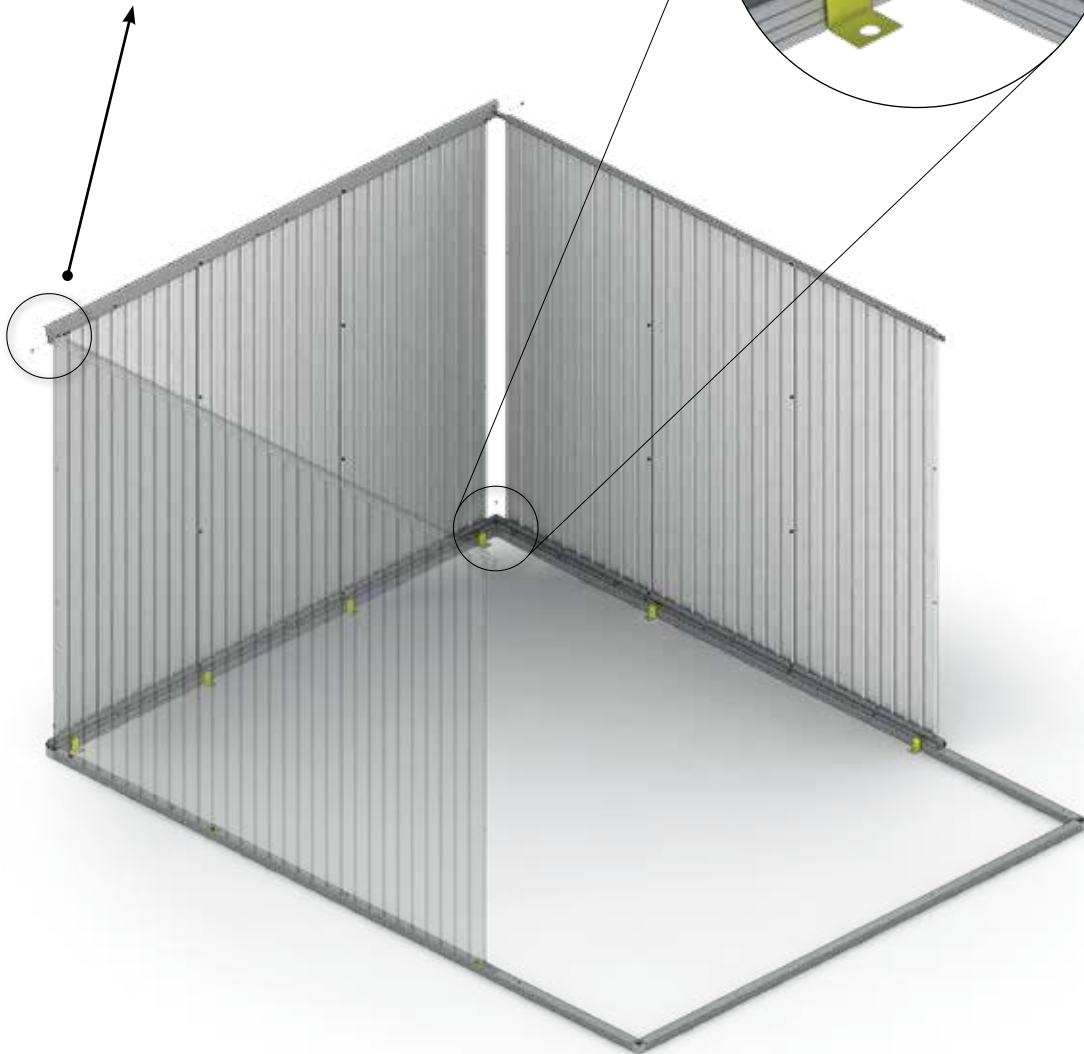
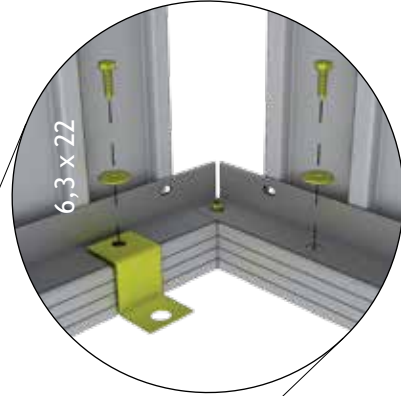
 <p>(ZD)</p>	<p>A4: 10x A8: 10x</p>	<p>M5 x 10</p>  <p>(D2)</p>	<p>A4: 3x A8: 3x</p>	<p>6,3 x 22</p>  <p>(ZF)</p>	<p>A4: 10x A8: 10x</p>
---	----------------------------	---	--------------------------	--	----------------------------





Bodenrahmen

Floor Frame - Cadre de sol - Bodemframe - Marco de suelo - Telaio perimetrale - Bundramme

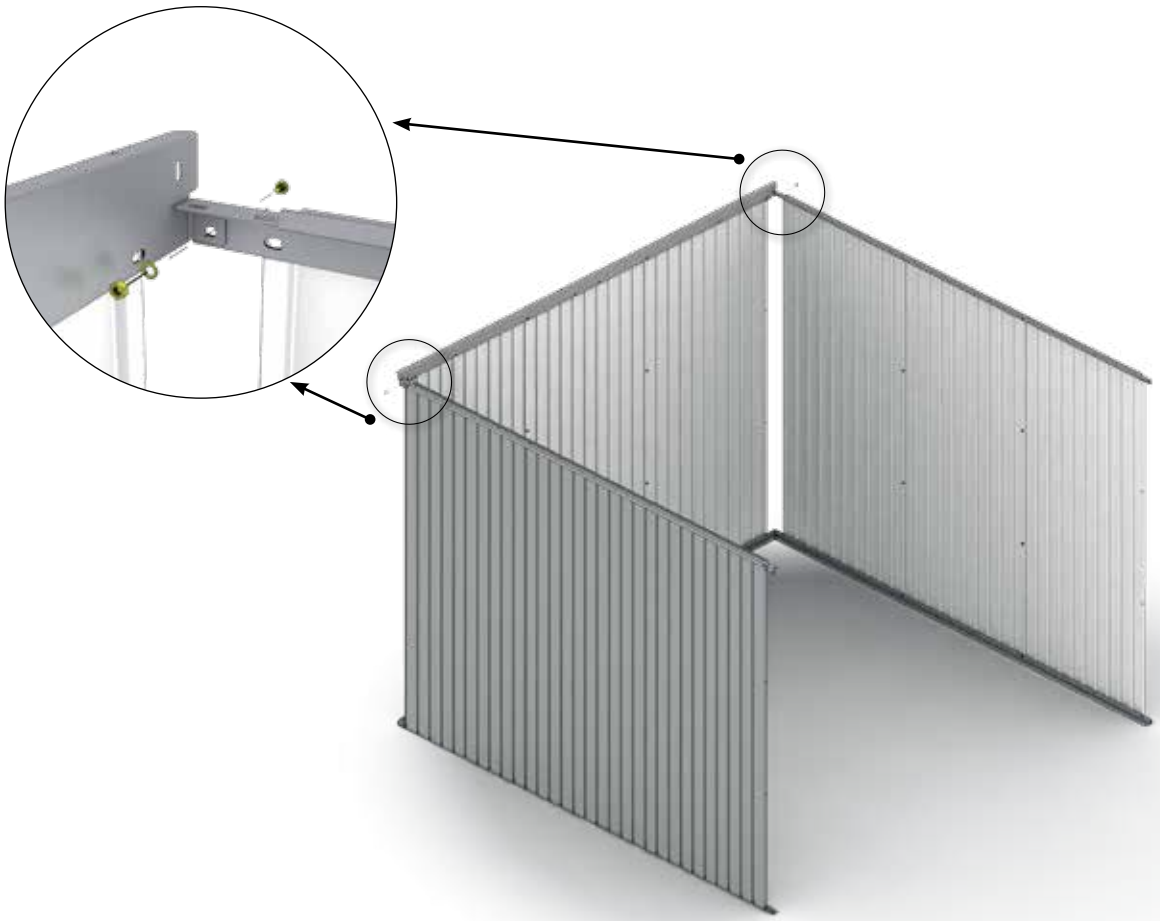
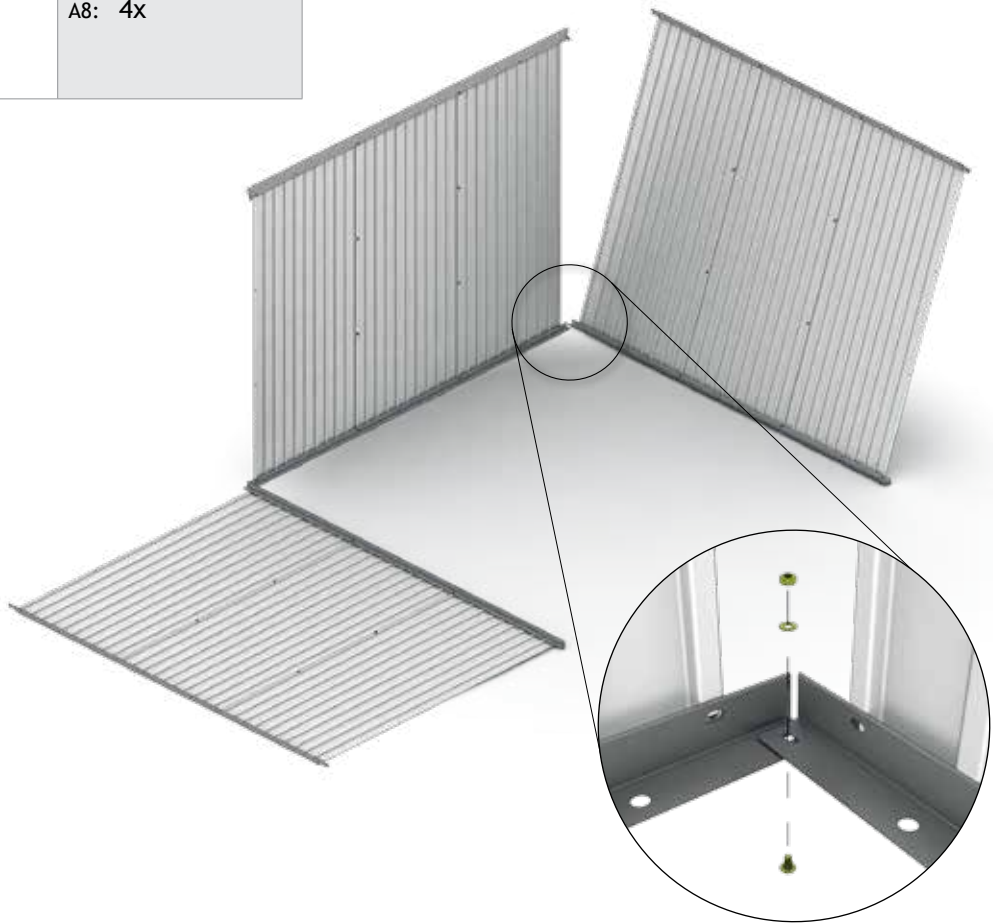


3.


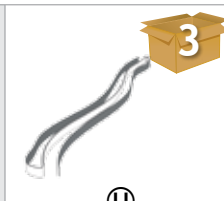

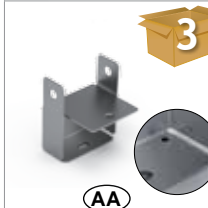
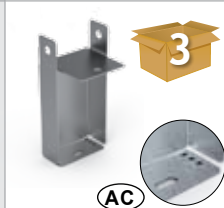

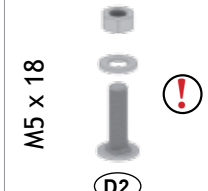
M5 x 10



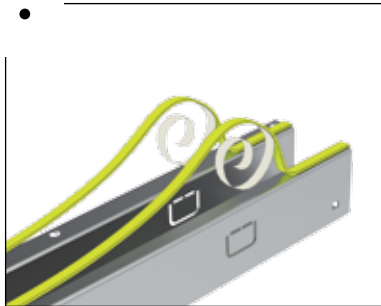
A4: 4x
A8: 4x



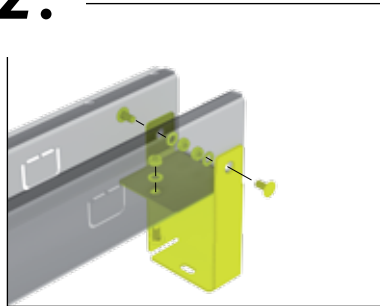
4.

 <p>3</p> <p>Ⓣ</p>	<p>A4: 2X (1730mm) A8: 2X (2530mm)</p>	 <p>3</p> <p>Ⓤ</p>	<p>A4: 1x A8: 1x</p>	<p>M5 x 10</p>  <p>3</p> <p>ⓓ2</p>	<p>A4: 12x A8: 12x</p>
 <p>3</p> <p>ⓐⓐ</p>	<p>A4: 2x A8: 2x</p>	 <p>3</p> <p>ⓐⓐ</p>	<p>A4: 2x A8: 2x</p>	 <p>3a</p> <p>ⓐⓋ</p>	<p>A4: 2X (1615mm) A8: 2X (1615mm)</p>
<p>M5 x 18</p>  <p>ⓓ2</p>	<p>A4: 4x A8: 4x</p>				

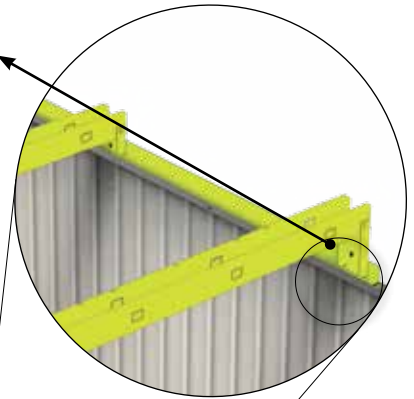
1.



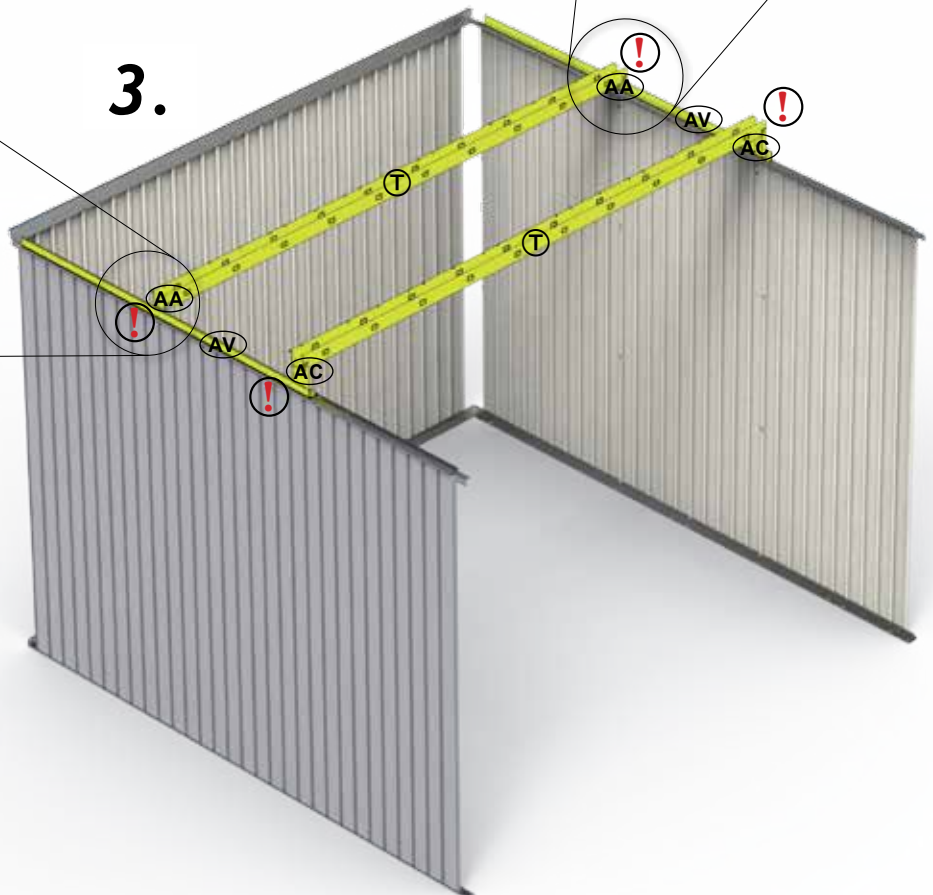
2.



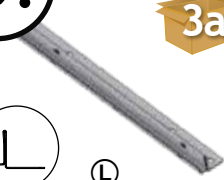
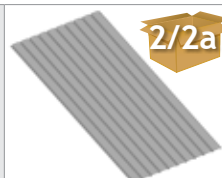

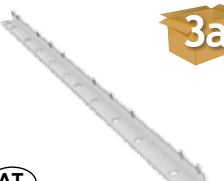
ⓓ M5x18

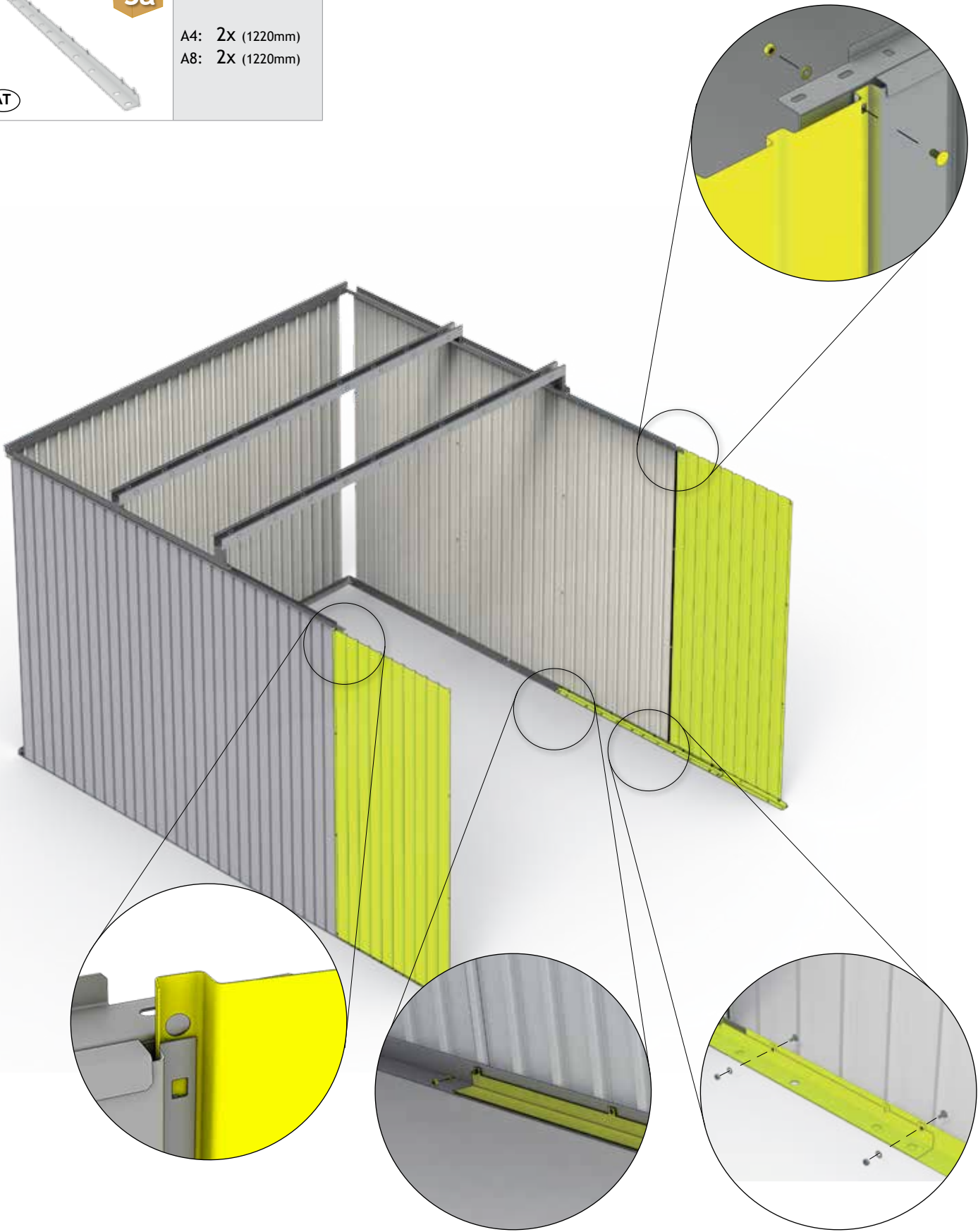


3.



5.

 <p>3a</p> <p>A4: 2X (800mm) A8: 2X (800mm)</p> <p>Ⓛ</p>	 <p>2/2a</p> <p>A4: 2X A8: 2X</p> <p>ⓐ</p>	<p>M5 x 10</p>  <p>ⓓ2</p>	<p>A4: 12X A8: 12X</p>
 <p>3a</p> <p>A4: 2X (1220mm) A8: 2X (1220mm)</p> <p>ⓐT</p>			



6.

3a

3a



AO

A4: 2x (800mm)
A8: 2x (800mm)



AU

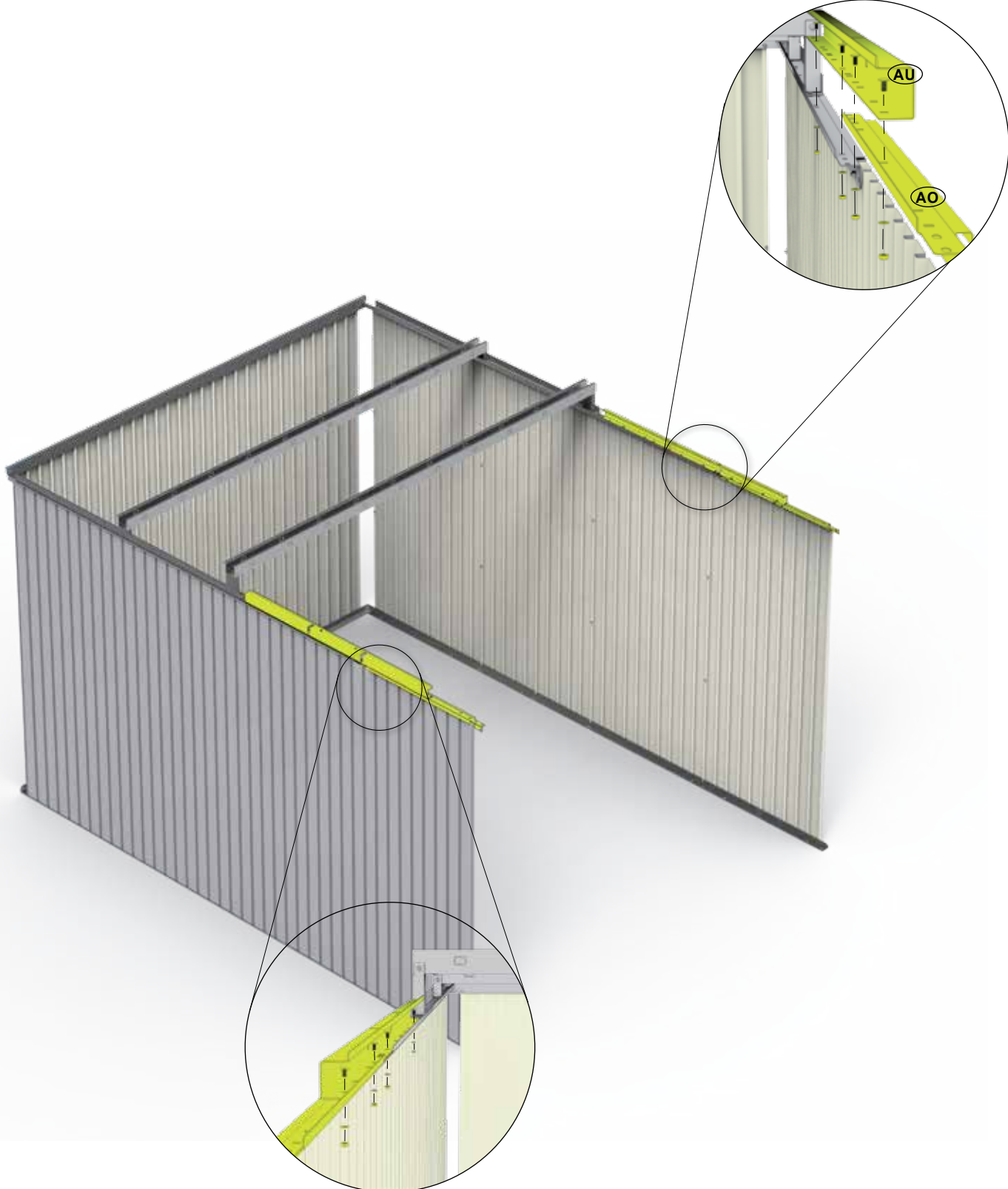
A4: 2x (1240mm)
A8: 2x (1240mm)

M5 x 10

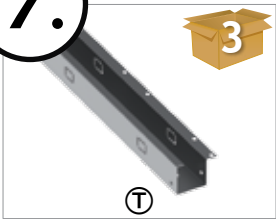
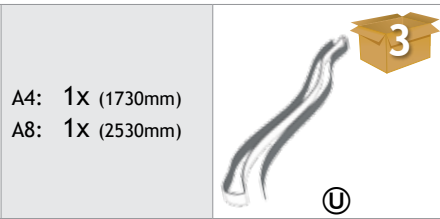

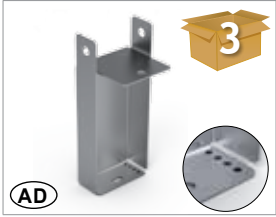


D2

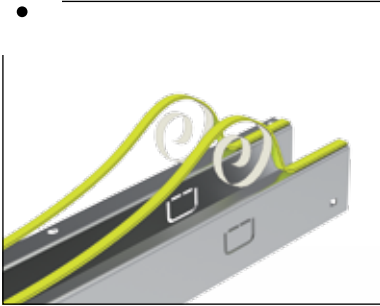
A4: 8x
A8: 8x



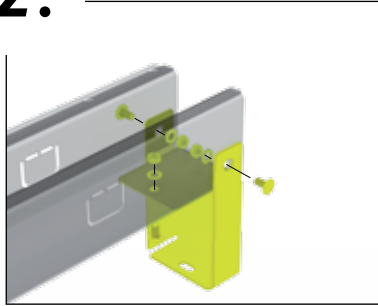
7.

 <p>A4: 1X (1730mm) A8: 1X (2530mm)</p>	 <p>A4: 2X A8: 2X</p>	<p>M5 x 10</p>  <p>A4: 8X A8: 8X</p>	
 <p>A4: 2X A8: 2X</p>			

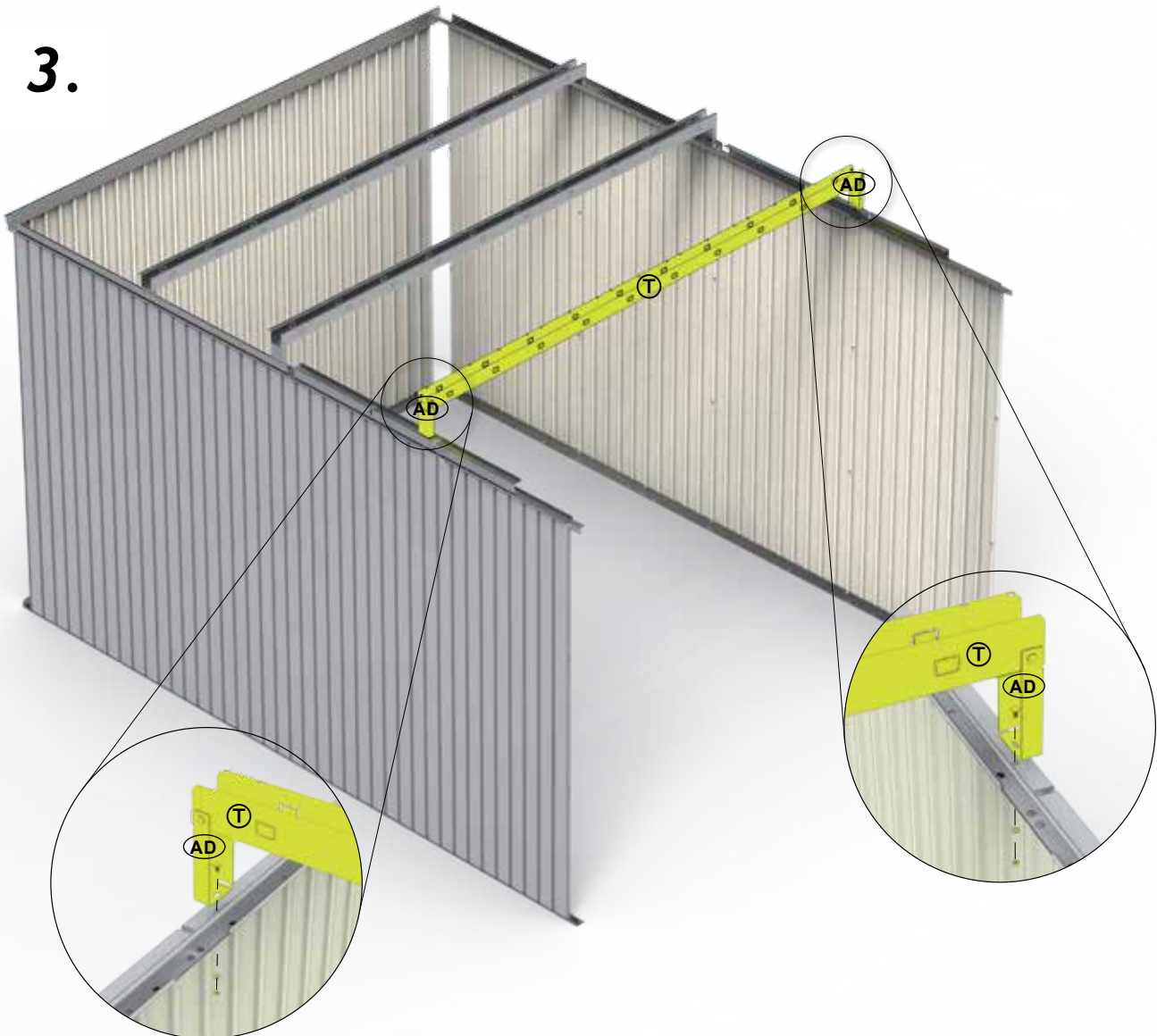
1.



2.



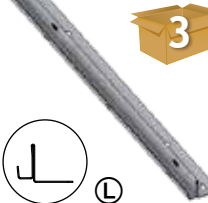
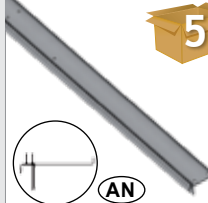
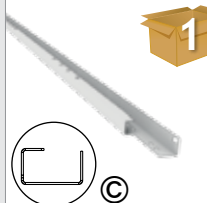
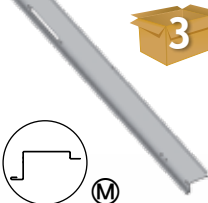

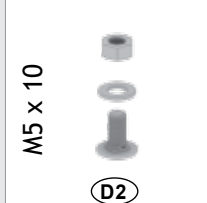
3.

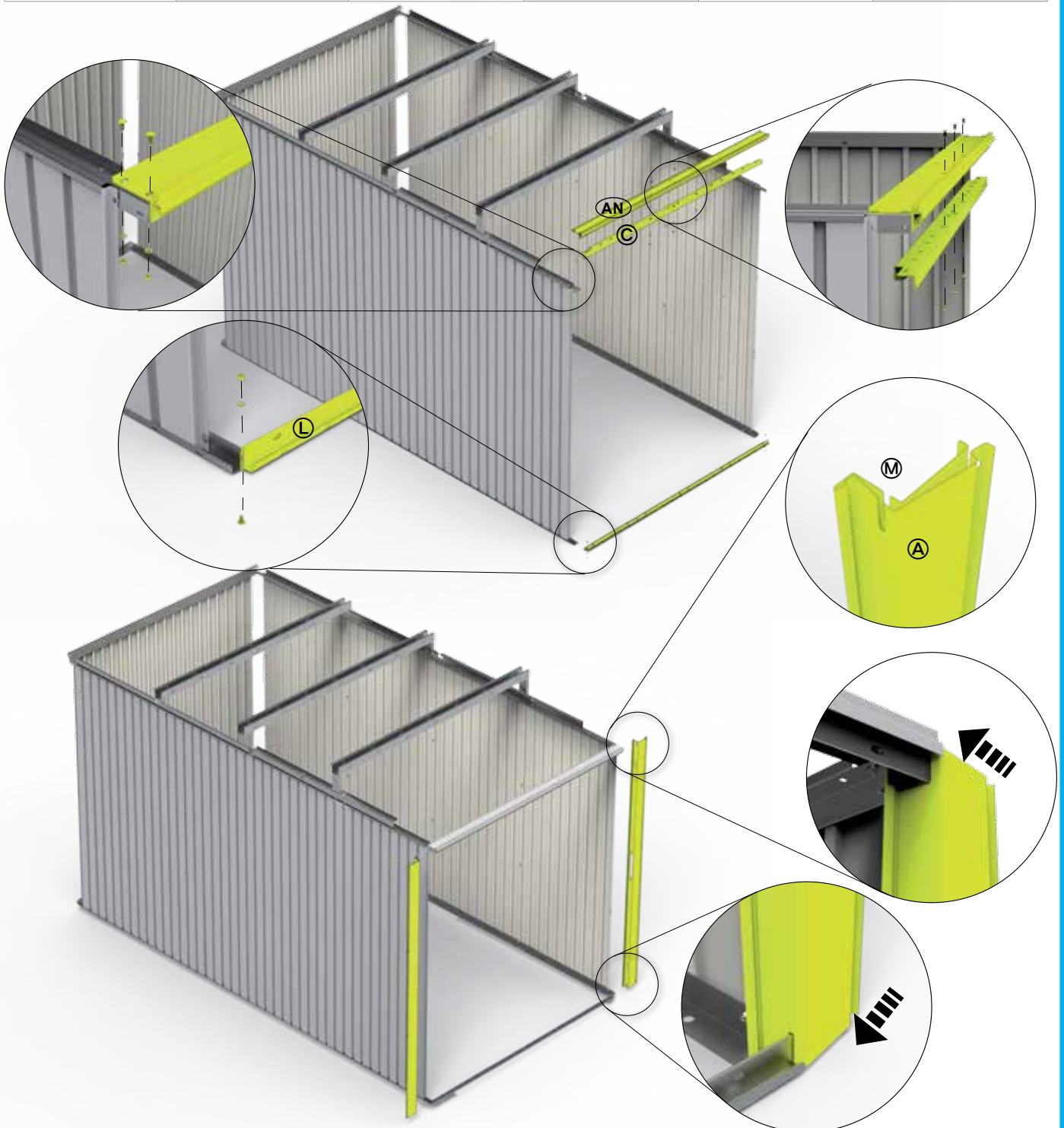




Doppeltür - A4

Double Door A4 - Deuxième battant de porte A4 - Tweede deurvleugel A4 - Secondo battente A4 - Puerta doble A4 - Dobbeldør A4


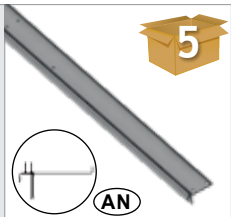
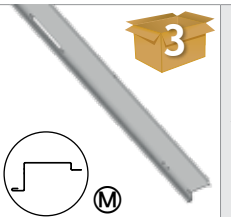
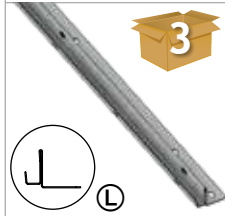
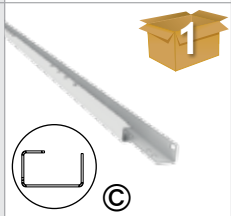
 A4: 1X (1710mm)	 A4: 1X (1700mm)	 A4: 1X (1624mm)
 A4: 2x	 A4: 2X (1700x96mm)	 M5 x 10 A4: 9x

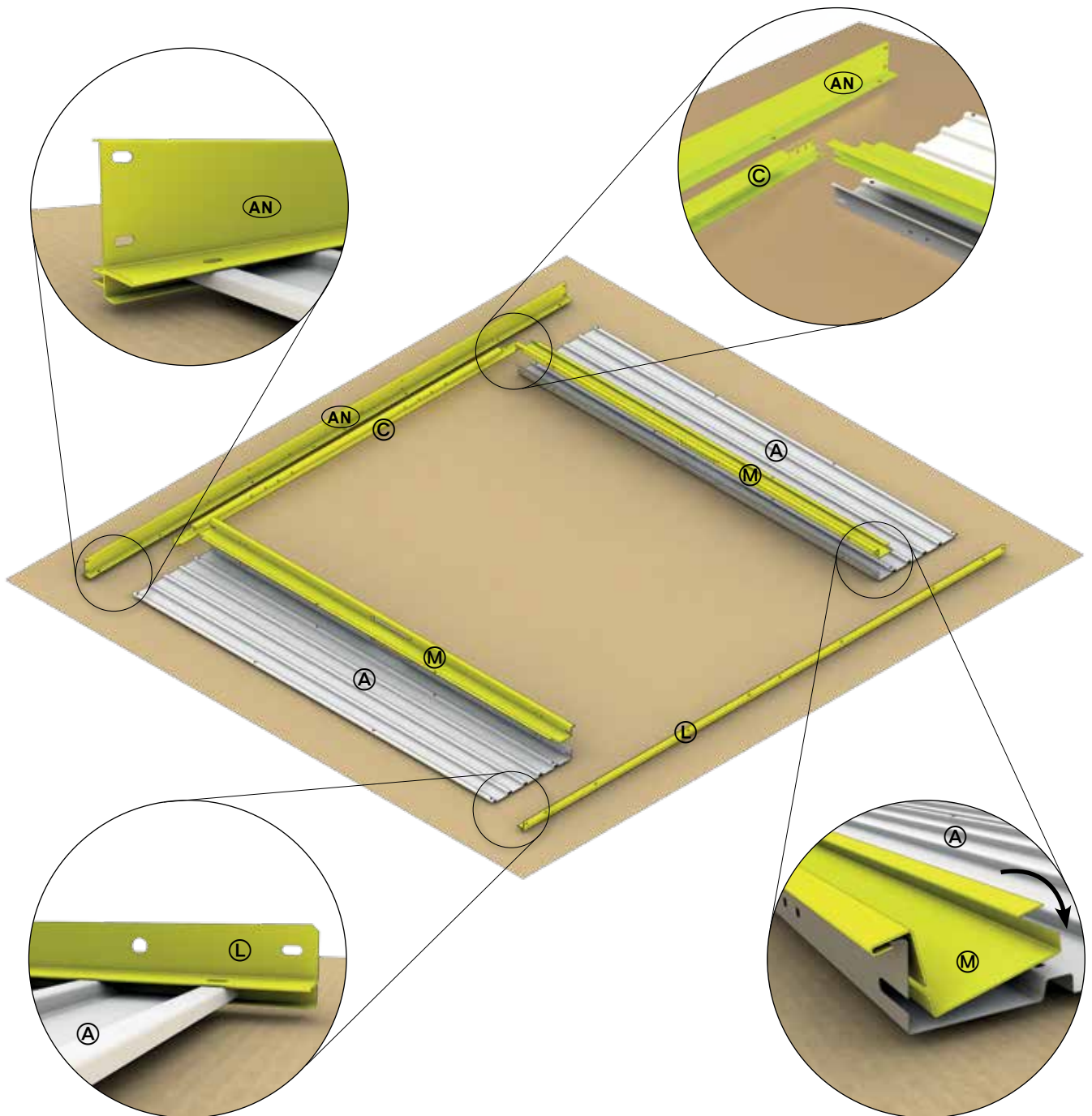




Doppeltür - A8

Double Door A8 - Deuxième battant de porte A8 - Tweede deurvleugel A8 - Secondo battente A8 - Puerta doble A8 - Dobbeldør A8

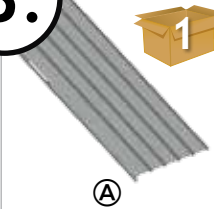
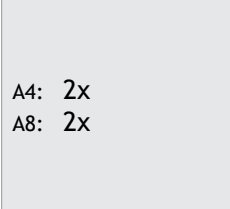
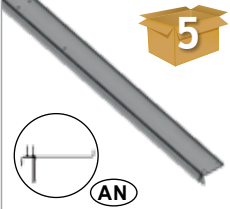
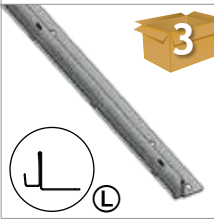
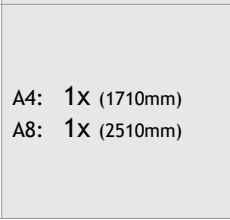
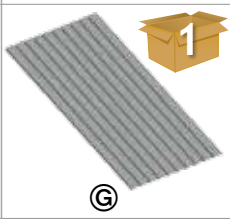
 <p>1 A8: 1X (1700x410mm)</p> <p>(A)</p>		 <p>5 A8: 1X (2510mm)</p> <p>(AN)</p>		 <p>3 A8: 2X</p> <p>(M)</p>	
 <p>3 A8: 1X (2510mm)</p> <p>(L)</p>		 <p>1 A8: 1X (1784mm)</p> <p>(C)</p>			

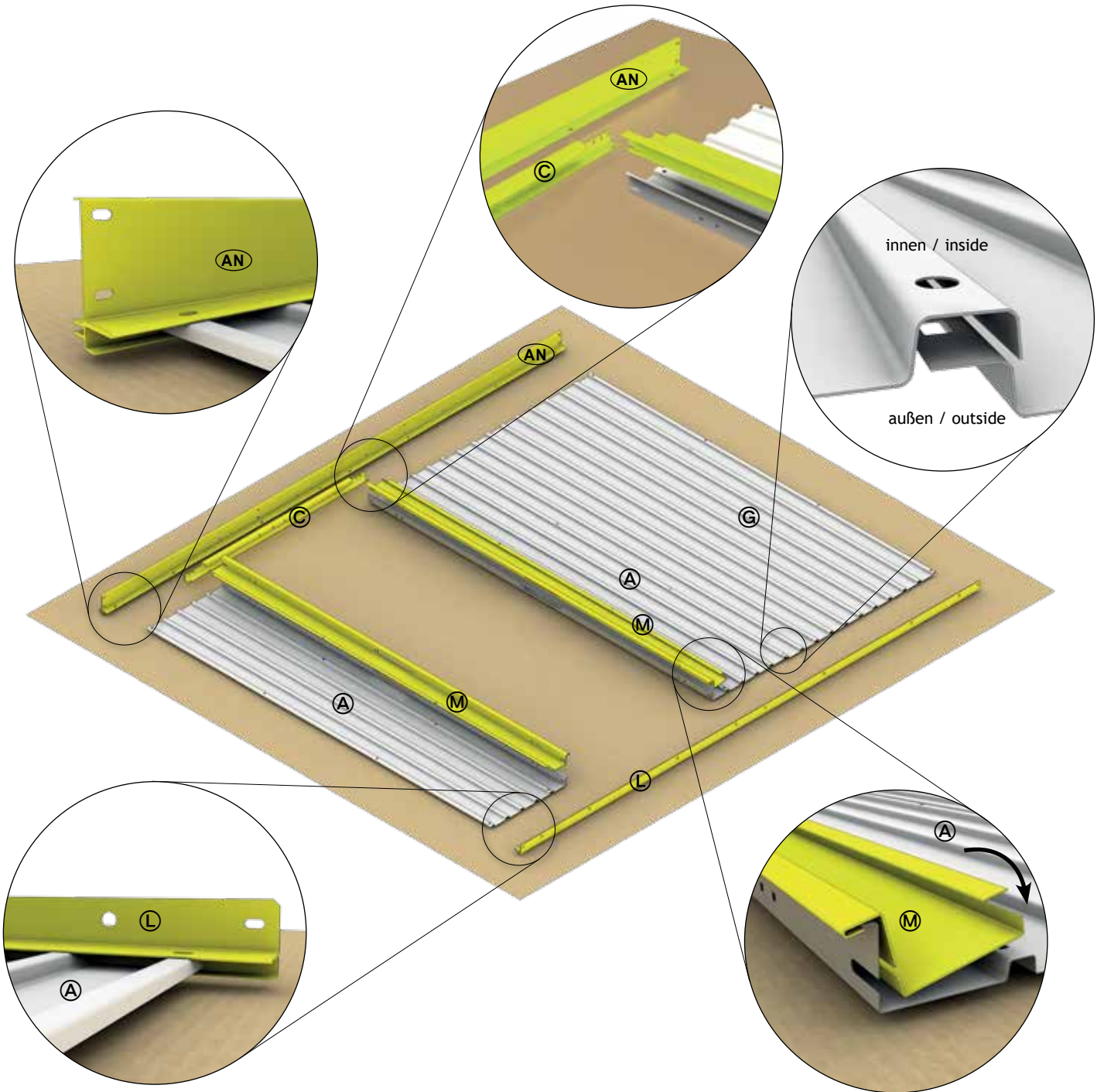


8.

Standardtür

Standard door - Porte standard - Standaard deur - Puertas estándar - Porta standard - Standarddør

 <p>1</p> <p>A4: 2x A8: 2x</p> <p>(A)</p>	 <p>5</p> <p>A4: 1x (1710mm) A8: 1x (1710mm)</p> <p>(AN)</p>	 <p>3</p> <p>A4: 2x A8: 2x</p> <p>(M)</p>
 <p>3</p> <p>A4: 1x (1710mm) A8: 1x (2510mm)</p> <p>(L)</p>	 <p>1</p> <p>A8: 1x</p> <p>(G)</p>	 <p>1</p> <p>A4: 1x (984mm) A8: 1x (984mm)</p> <p>(C)</p>



M5 x 10



A4: 10x
A8: 14x

(D2)

Doppeltür

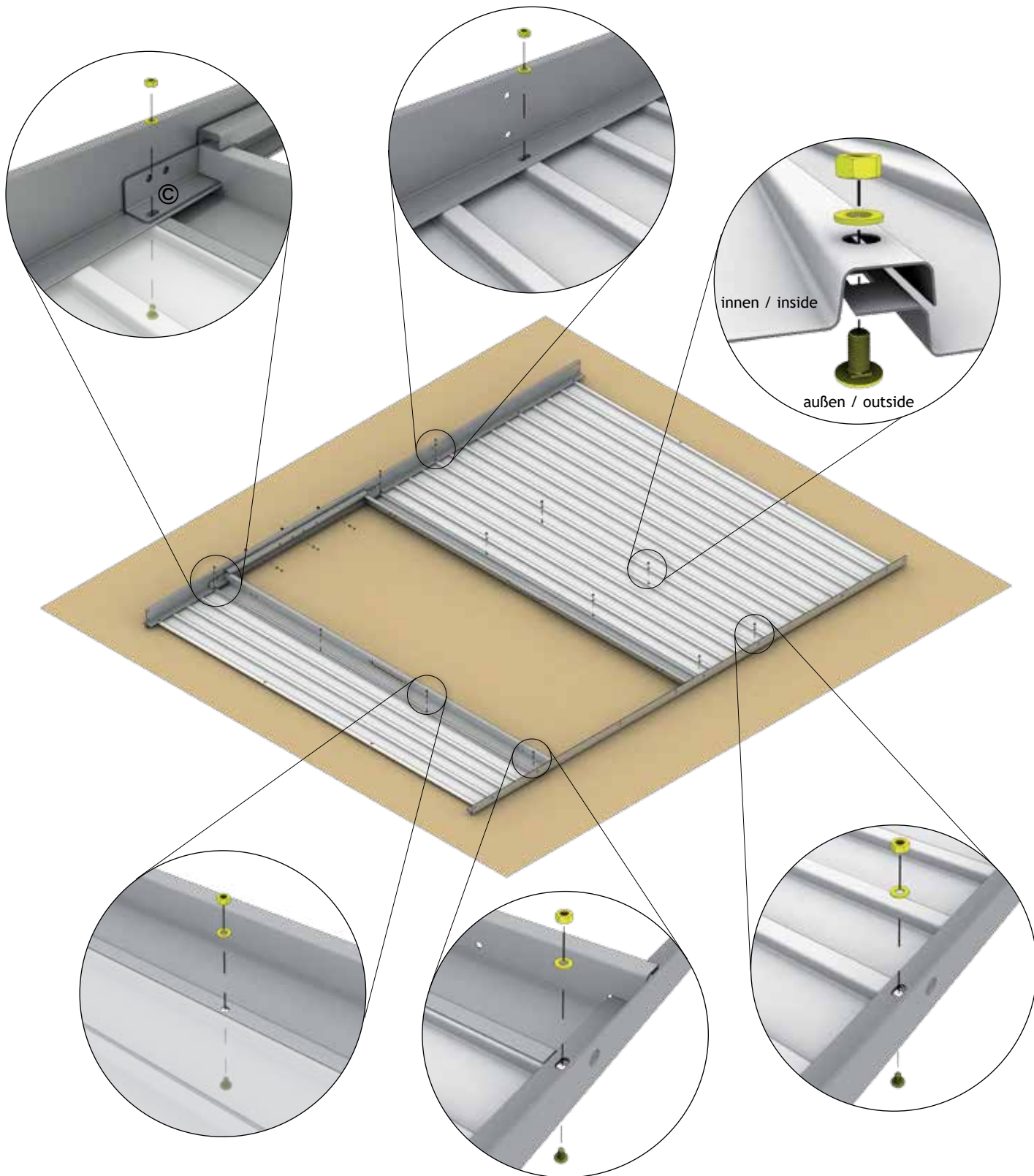
Double Door - Deuxième battant de porte -
Tweede deurvleugel - Secondo battente -
puerta doble - Dobbeltjør

M5 x 10



A4: 12x
A8: 12x

(D2)

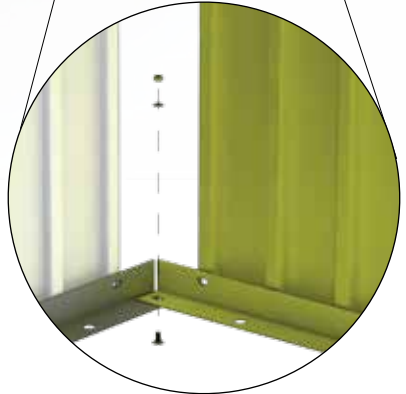
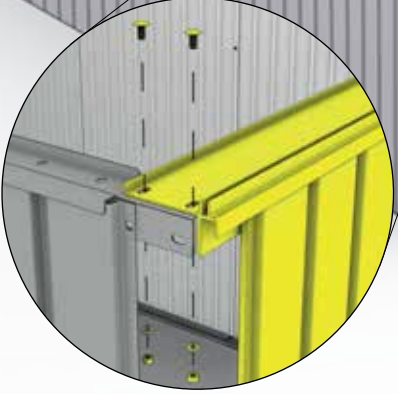
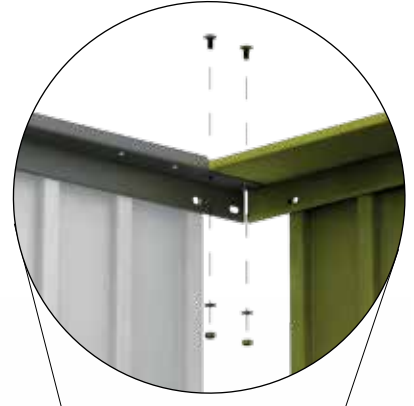
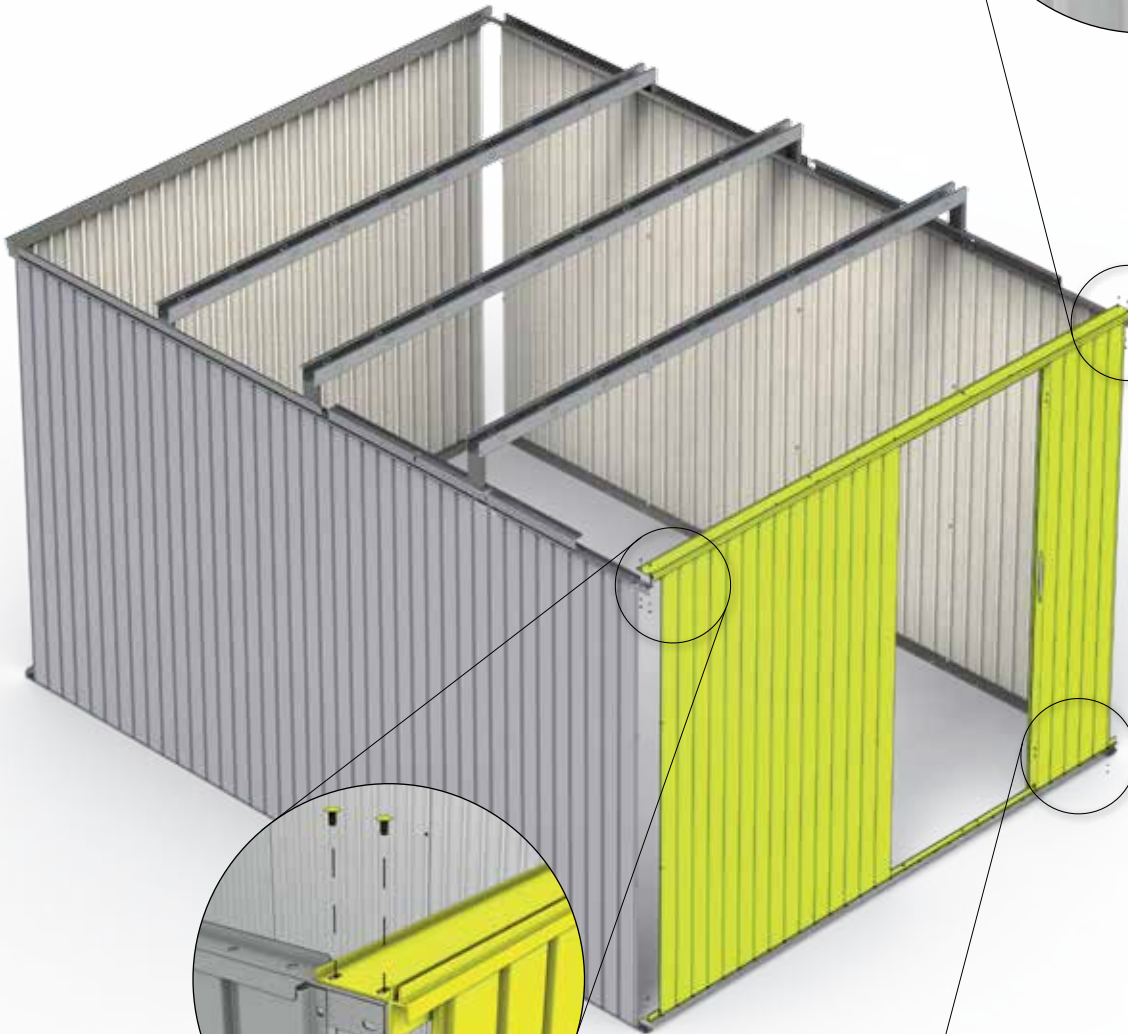


9.

M5 x 10



A4: 6x
A8: 6x



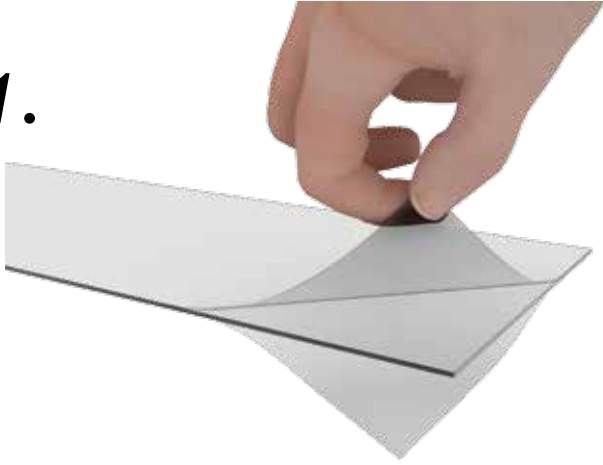
10.

5

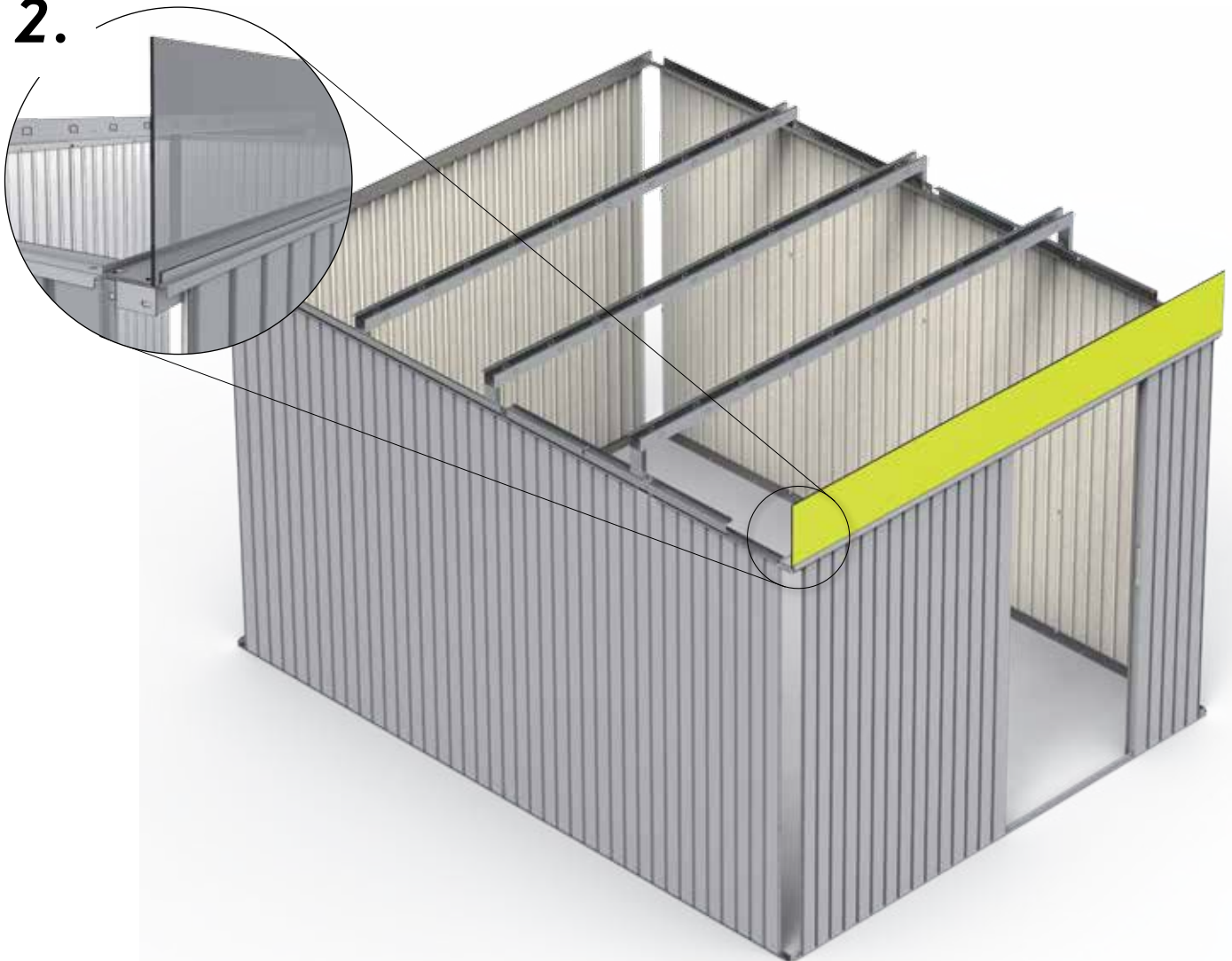
A4: 1X (1730x291mm)
A8: 1X (2530x291mm)

AP


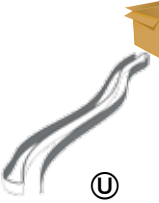
1.



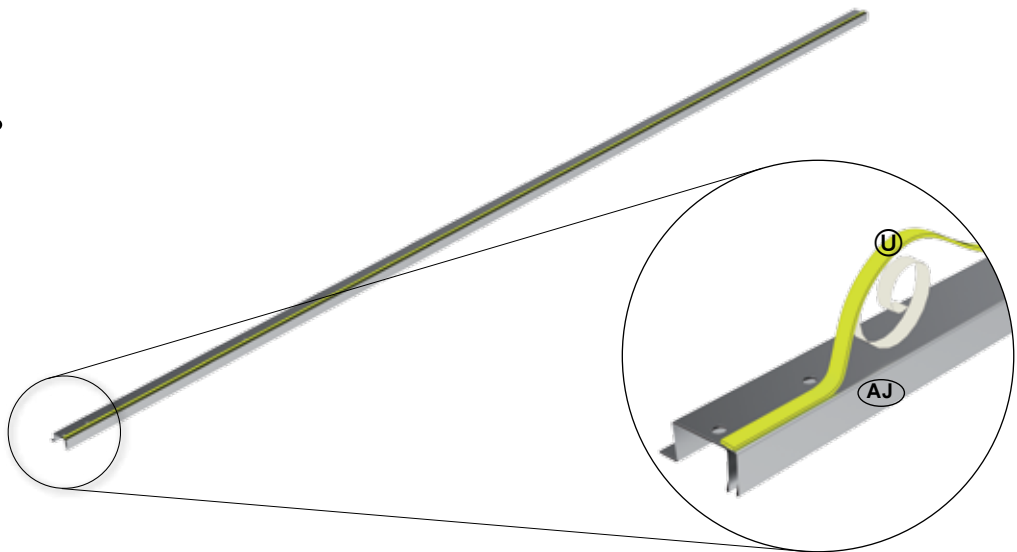
2.



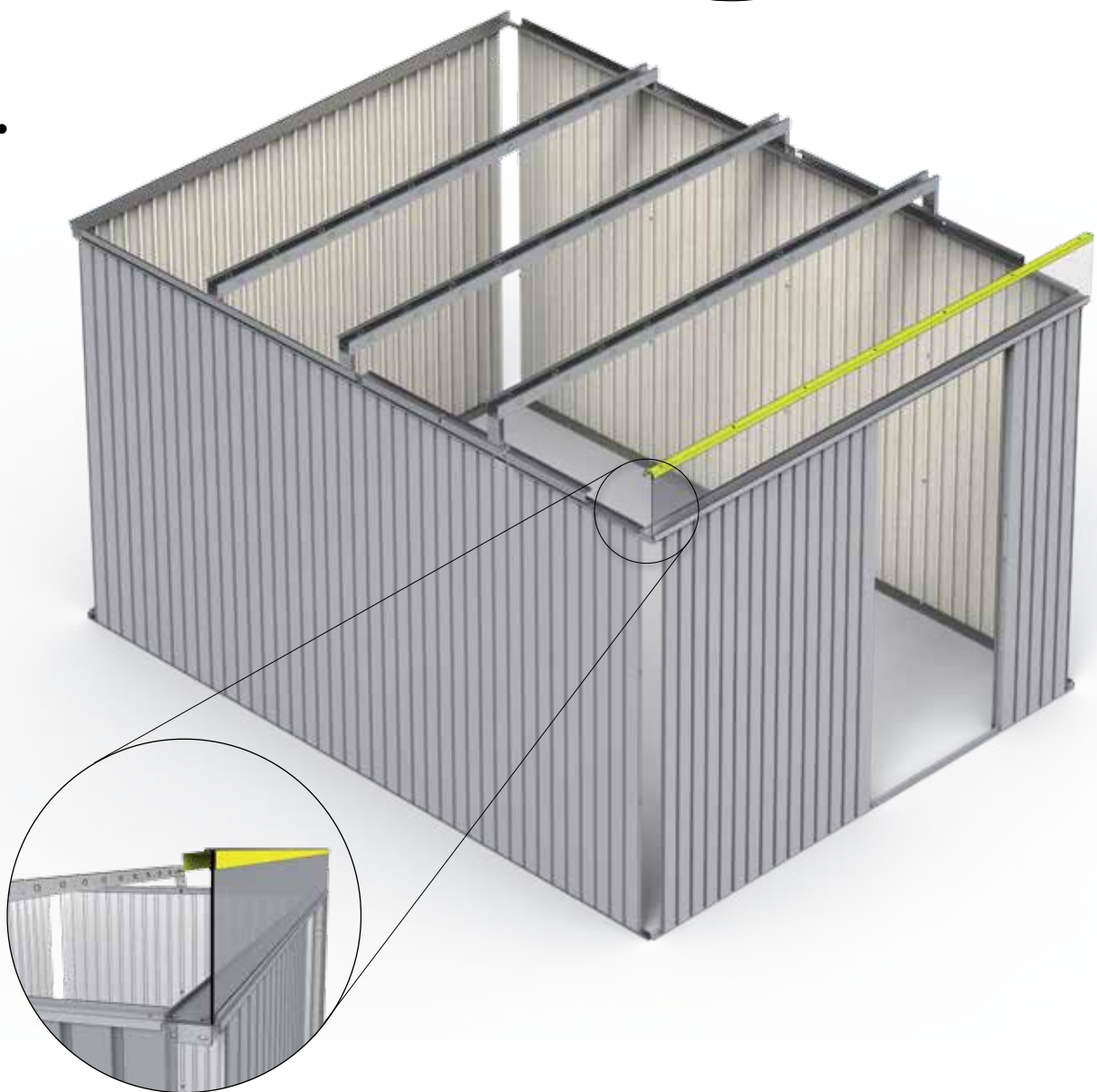
11.

 <p>AJ</p>	<p>5</p> <p>A4: 1X (1730mm) A8: 1X (2530mm)</p>	 <p>U</p>	<p>3</p> <p>A4: 1X A8: 1X</p>
---	---	--	-----------------------------------

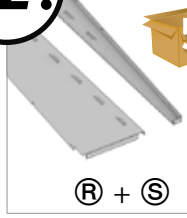
1.



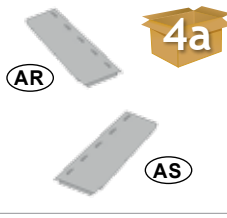
2.



12.



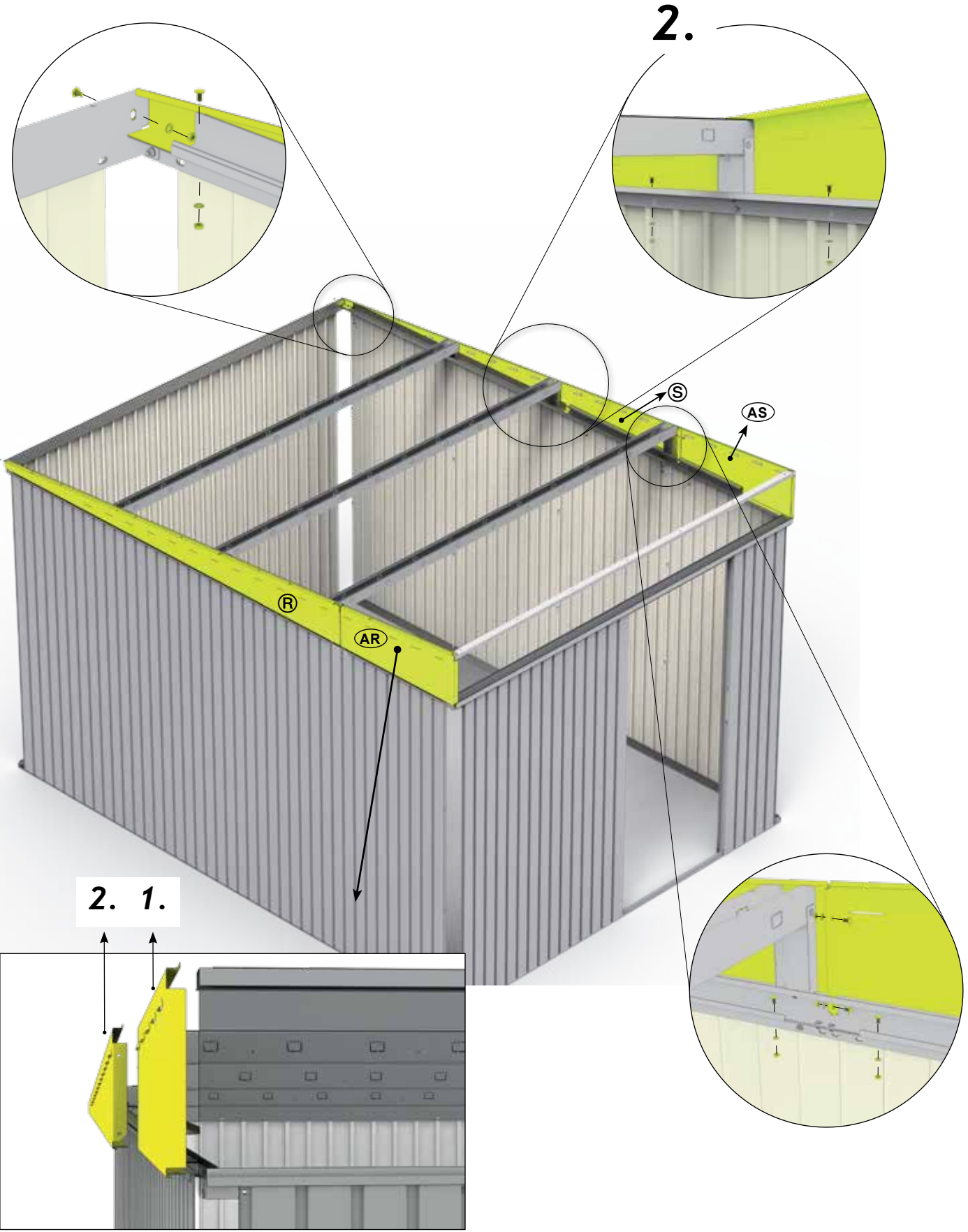
A4: 2X (2520mm)
A8: 2X (2520mm)



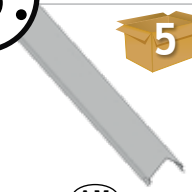



A4: 2X (800mm)
A8: 2X (800mm)

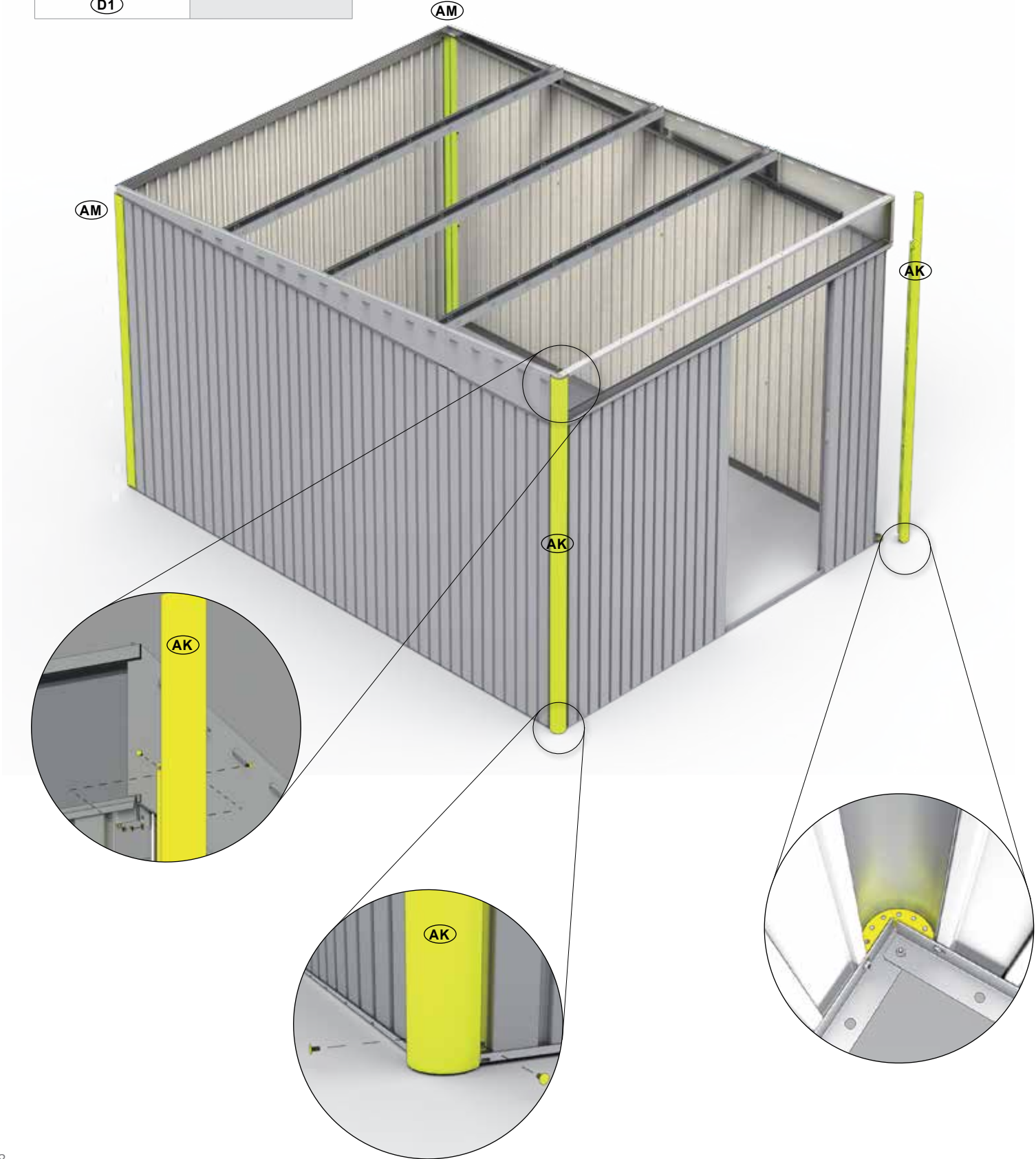


A4: 16x
A8: 16x



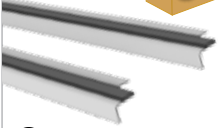
13.

 5 (AM)	A4: 2x A8: 2x	 5 (AK)	A4: 2x A8: 2x	M5 x 10  (D2)	A4: 32x A8: 32x
 (D1)	A4: 2x A8: 2x				



14.

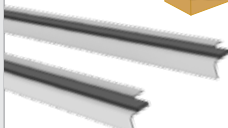
5



A4: 2x (2480mm)
A8: 2x (2480mm)

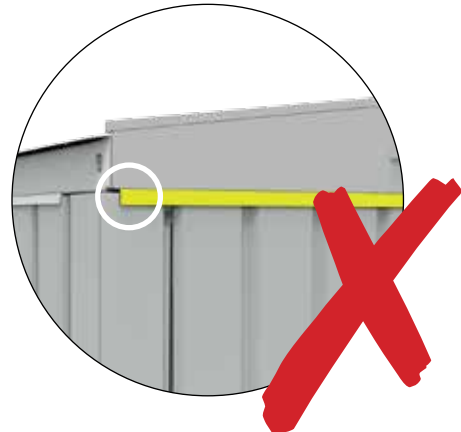
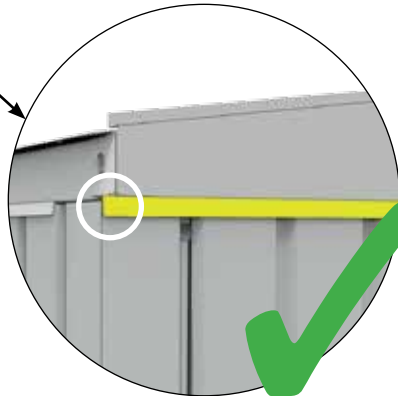
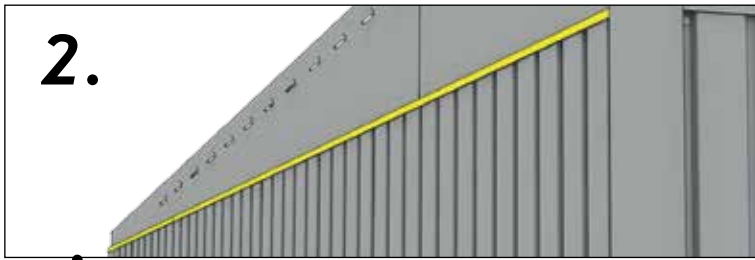
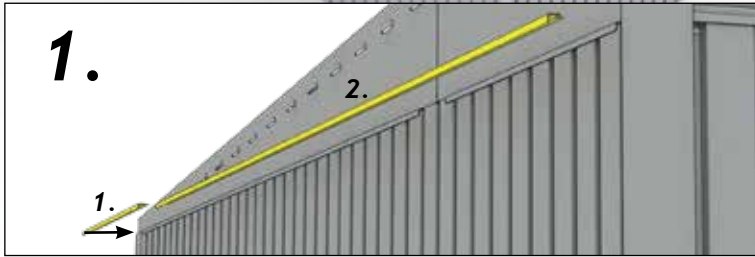
© 2.

4a



A4: 2x (800mm)
A8: 2x (800mm)

ⒶQ 1.



15.

5

A4: 1X (2600mm)
A8: 1X (1800mm)

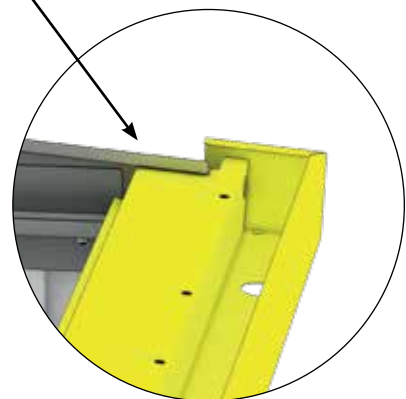
Ⓜ









1.

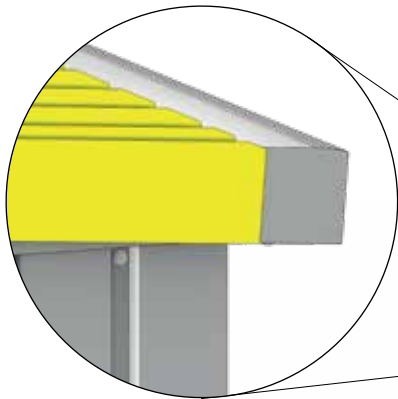


2.

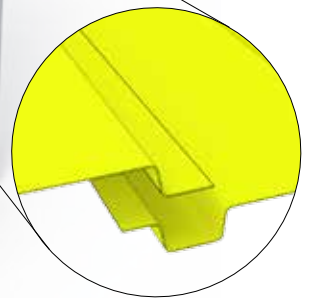
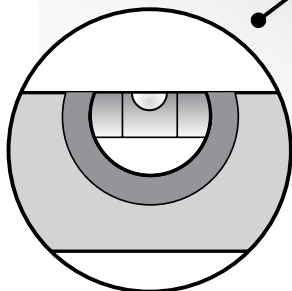
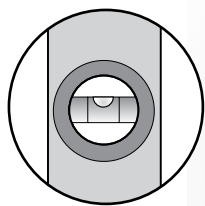


16.

 <p>4/4a</p> <p>Y AY</p>	<p>A4: 1X (1760mm) 1X (2150mm) A8: 1X (1760mm) 1X (2150mm)</p>	 <p>4/4a</p> <p>X AX</p>	<p>A4: 4X (1760mm) 4X (2150mm) A8: 6X (1760mm) 6X (2150mm)</p>	 <p>4/4a</p> <p>W AW</p>	<p>A4: 1X (1760mm) 1X (2150mm) A8: 1X (1760mm) 1X (2150mm)</p>
 <p>5</p> <p>AZ</p>	<p>A4: 2x A8: 2x</p>	<p>M5 x 10</p>  <p>D2</p>	<p>A4: 45x A8: 54x</p>	<p>4,8 x 13</p>  <p>D2</p>	<p>A4: 2x A8: 2x</p>

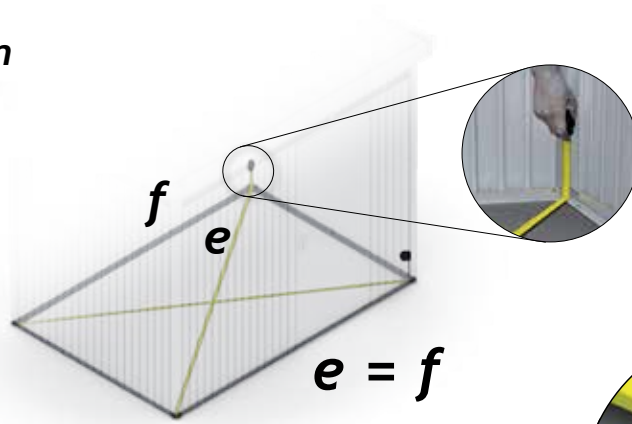


1.

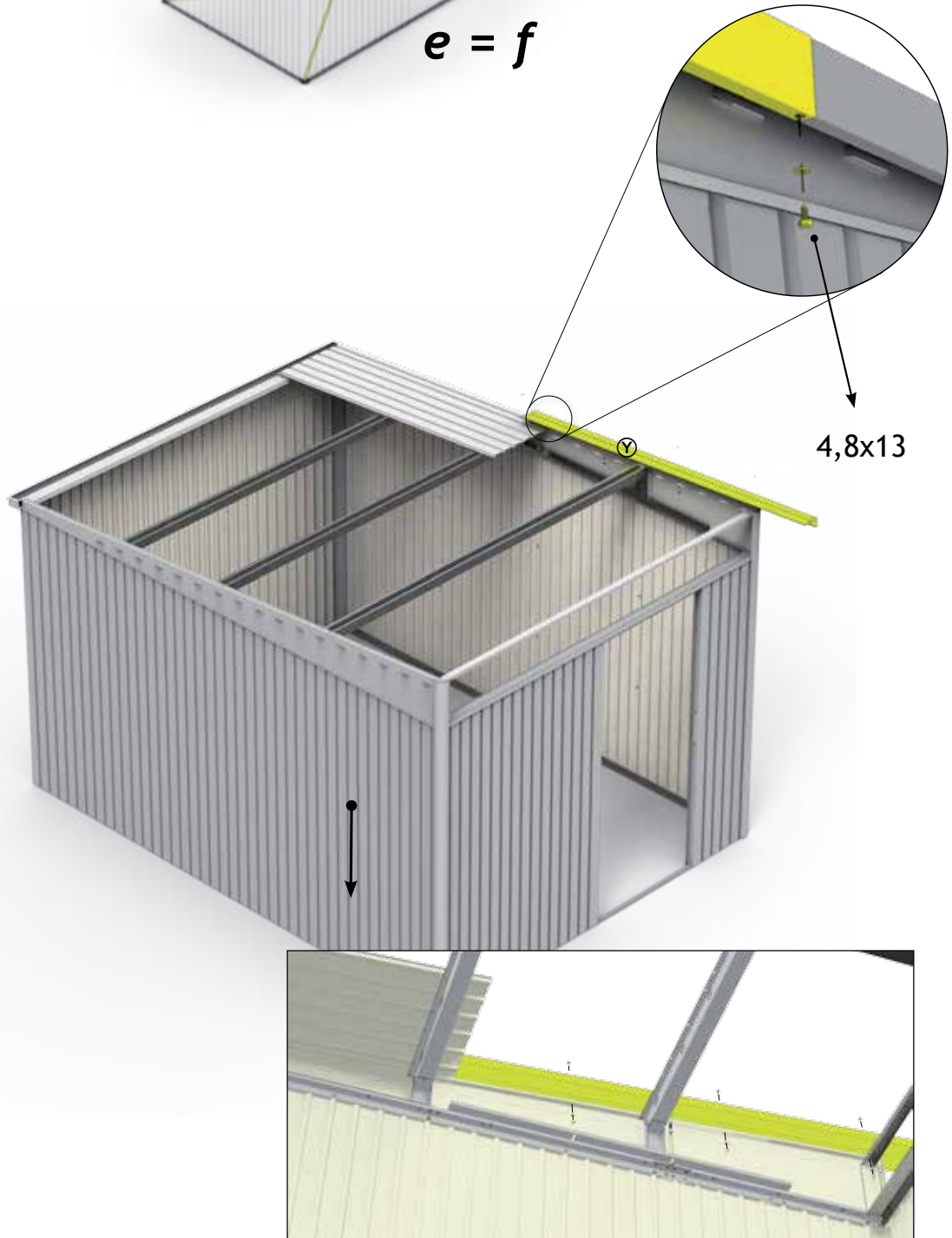


Rechtwinkelig einrichten

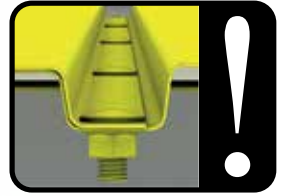
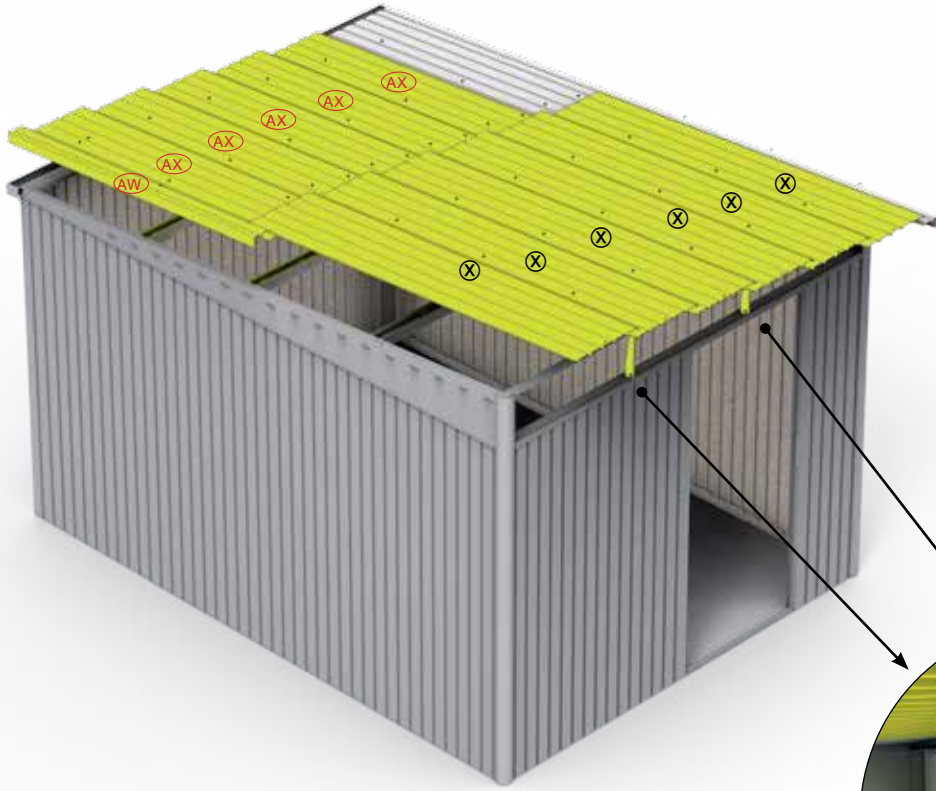
- ⒸB rectangular adjusted
- ⒻR ajuster en forme rectangulaire
- ⒸNL rechthoekig instellen
- ⒸES ajustar en forma rectangular
- ⒸIT mettere in squadra
- ⒸDK indstil vinkelret



2.



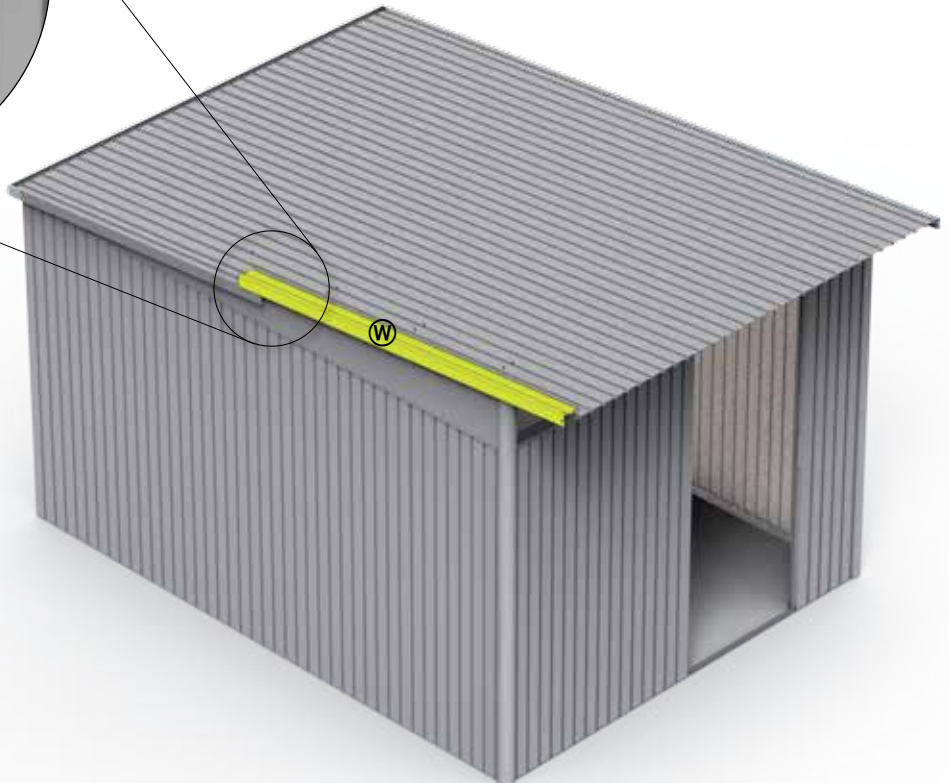
3.



4.



4,8x13



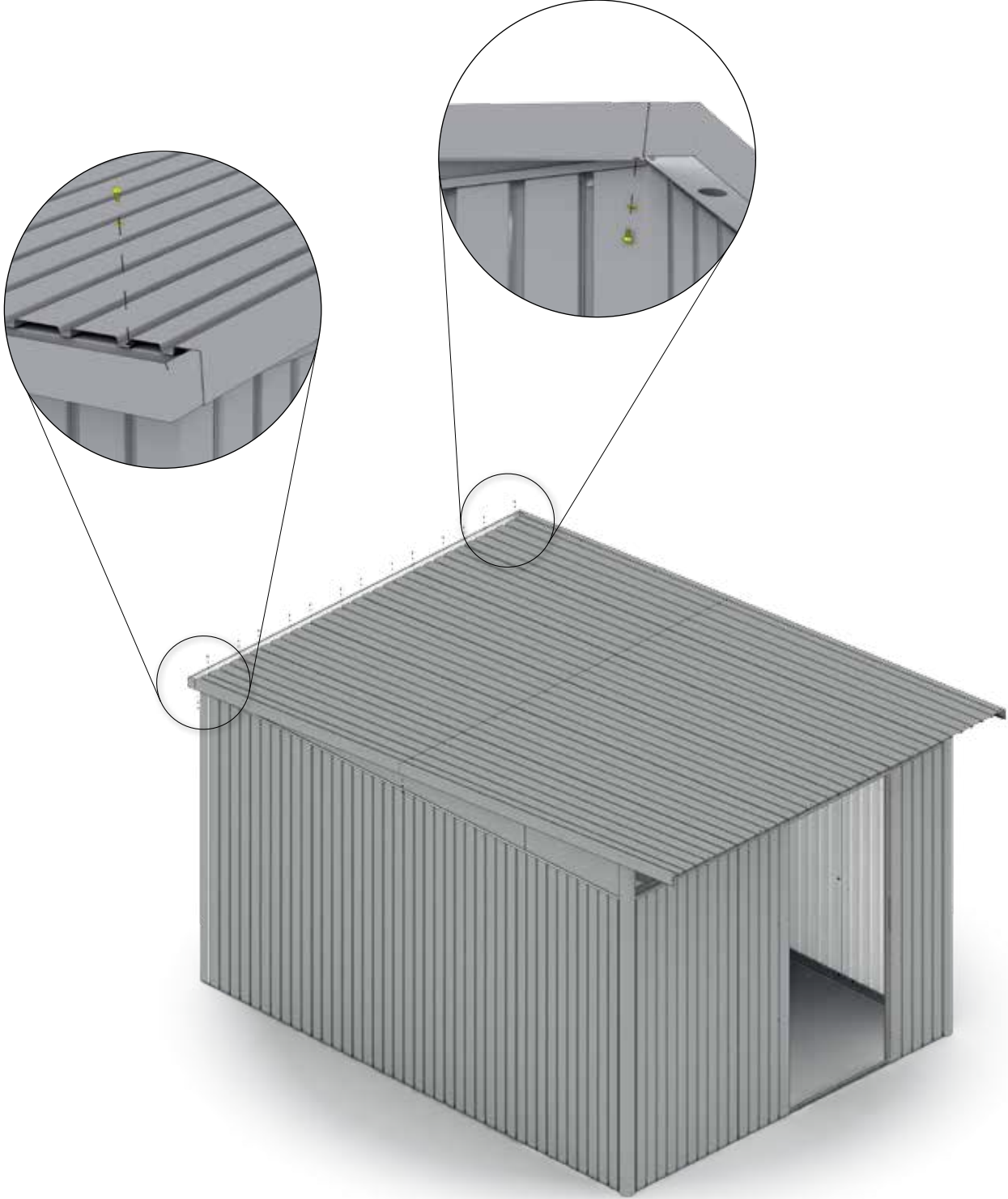
17.

4,8 x 13



D2

A4: 11x
A8: 15x



18.

5

A4: 1X (1800mm)
A8: 1X (2600mm)

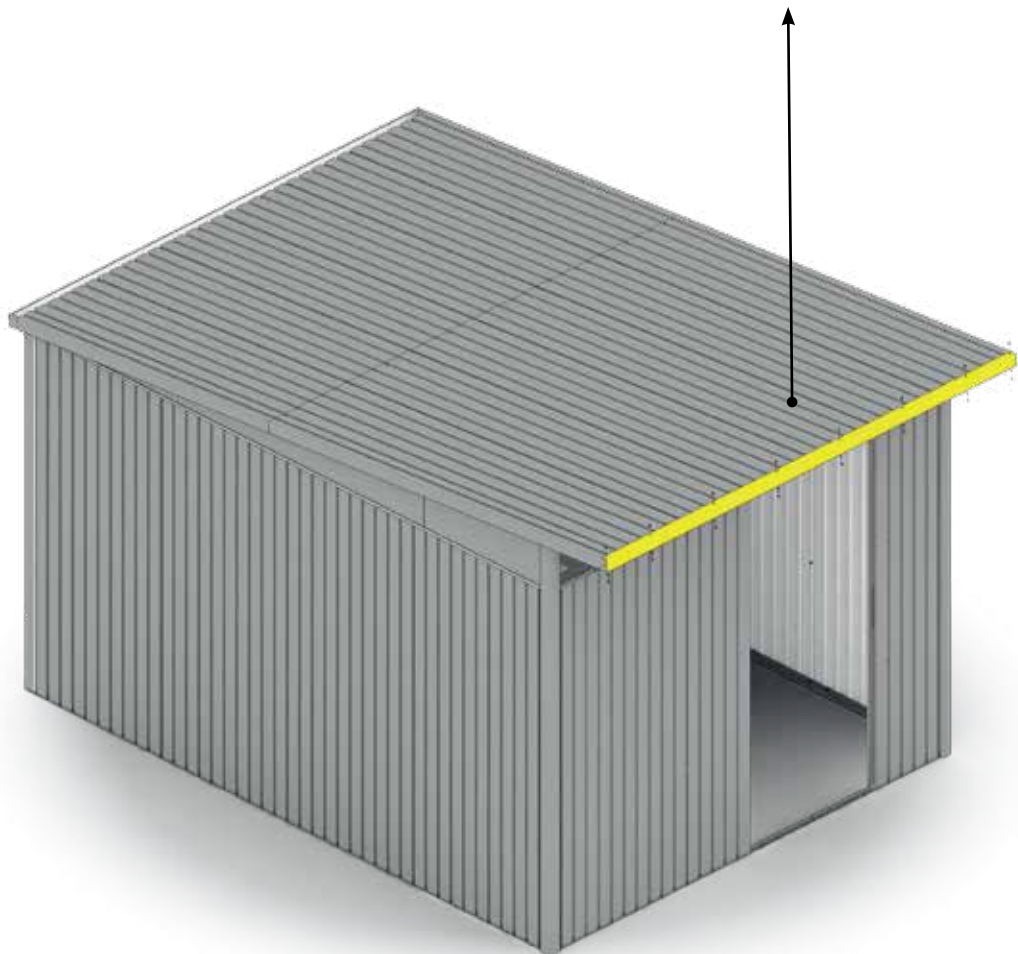
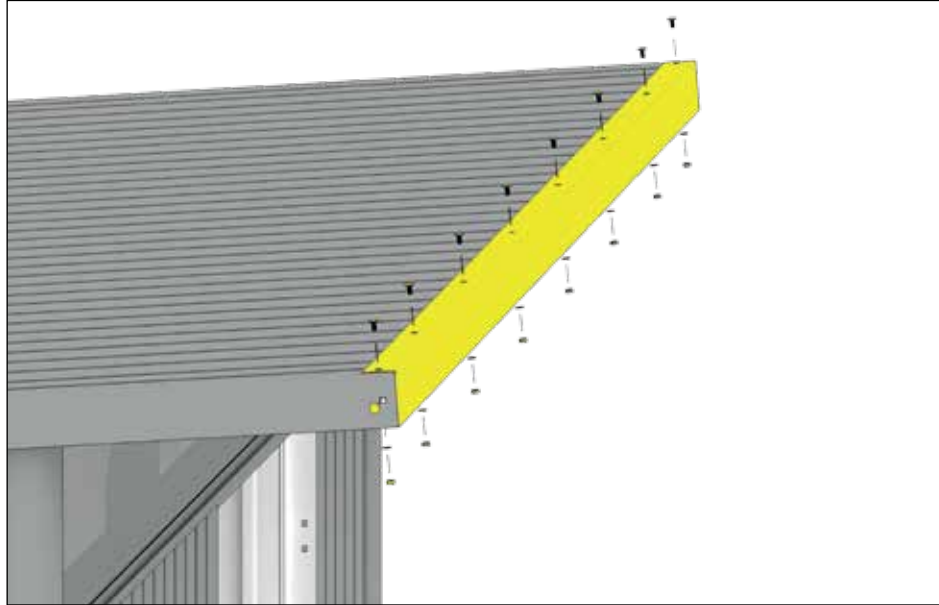
M5 x 10



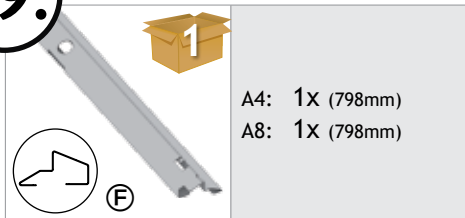
A4: 8x
A8: 10x

AI

D2

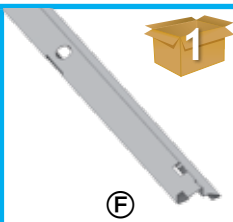


19.



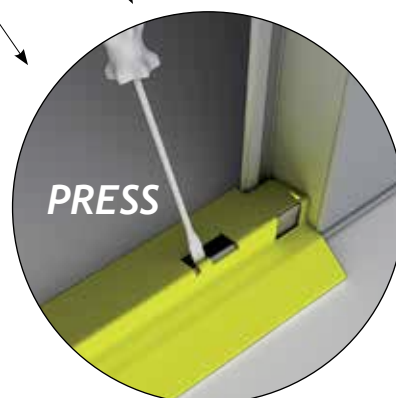
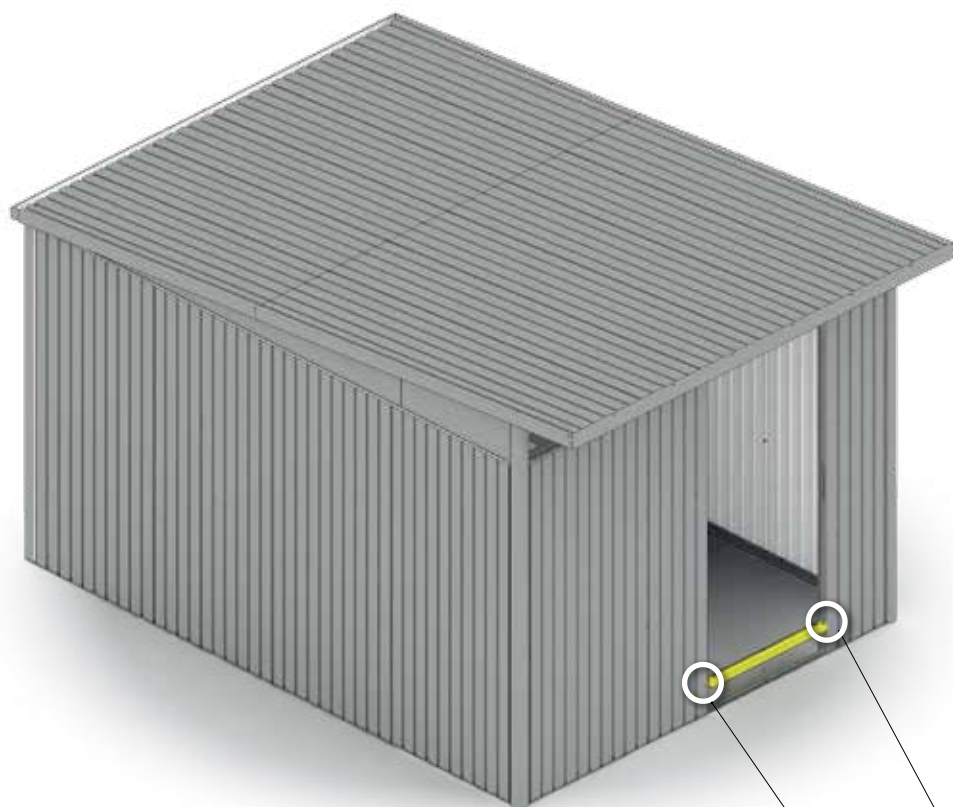
Doppeltür

Double Door - Deuxième battant de porte -
Tweede deurvleugel - Secondo battente -
puerta doble - Dobbeltjør



Bei Verwendung der Bodenschwellen-Rampe überspringen Sie diesen Schritt!

- Ⓒ If you use the floor ramp (optional accessory), please skip this step!
- Ⓕ Si vous utilisez le seuil de porte (accessoire) veuillez passer les étape!
- Ⓖ Bij toepassing van de oprijplaat (toebehoren) overslaan stap!
- Ⓔ Si utiliza rampa de acceso (accessorio opcional) omite este paso en el montaje
- Ⓙ Se usi la rampa di accesso (accessorio opzionale), puoi saltare questo passaggio
- Ⓚ Spring dette skridt over, hvis du bruger gulvrampe!

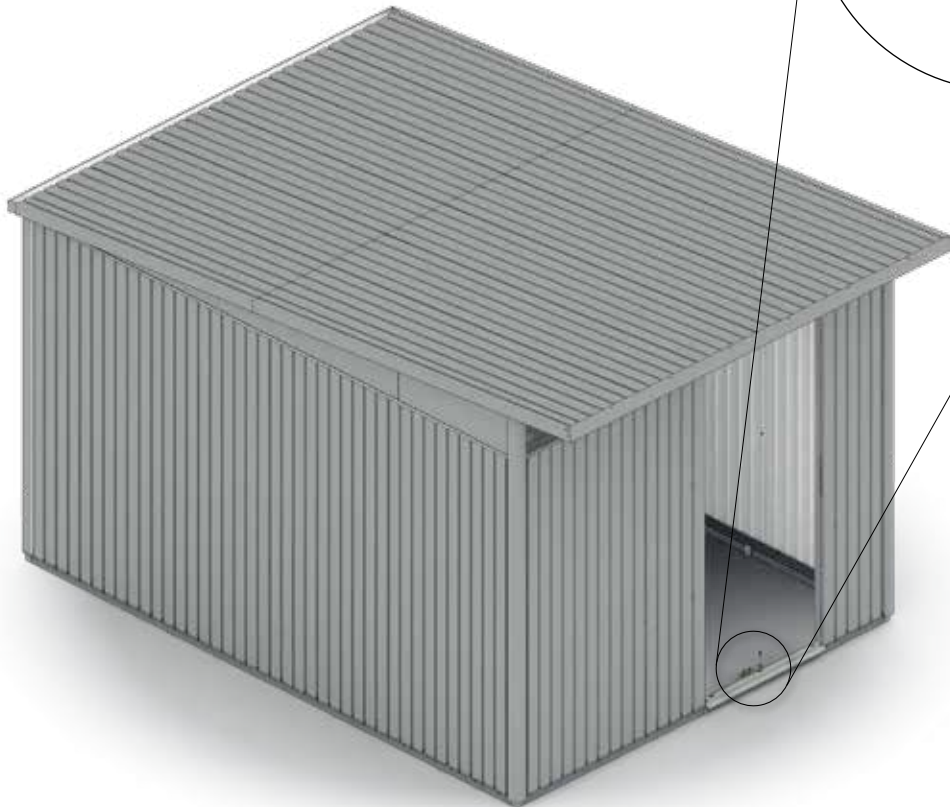
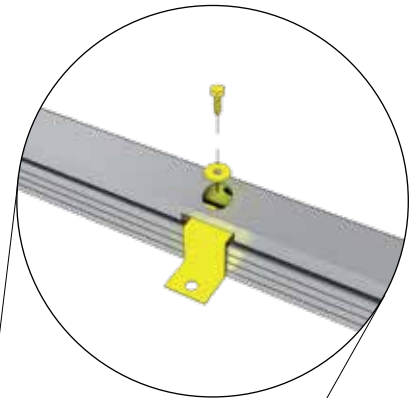




Bodenrahmen

Floor Frame - Cadre de sol - Bodemframe - Marco de suelo - Telaio perimetrale - Bundramme

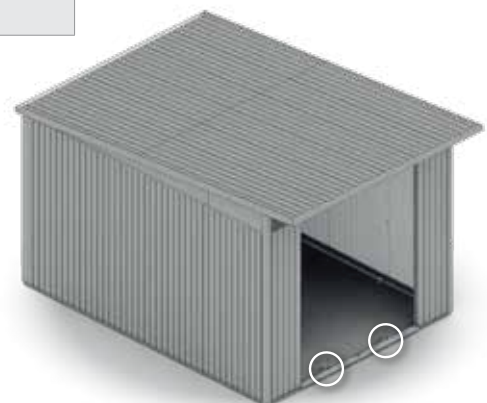
	A4: 1x A8: 1x	6,3 x 22		A4: 1x A8: 1x
(ZD)			(ZF)	



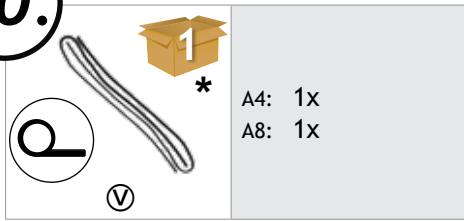
Doppeltür

Double Door - Deuxième battant de porte - Tweede deurvleugel - Secondo battente - puerta doble - Dobbeldør

	A4: 2x A8: 2x	6,3 x 22		A4: 2x A8: 2x
(ZD)			(ZF)	

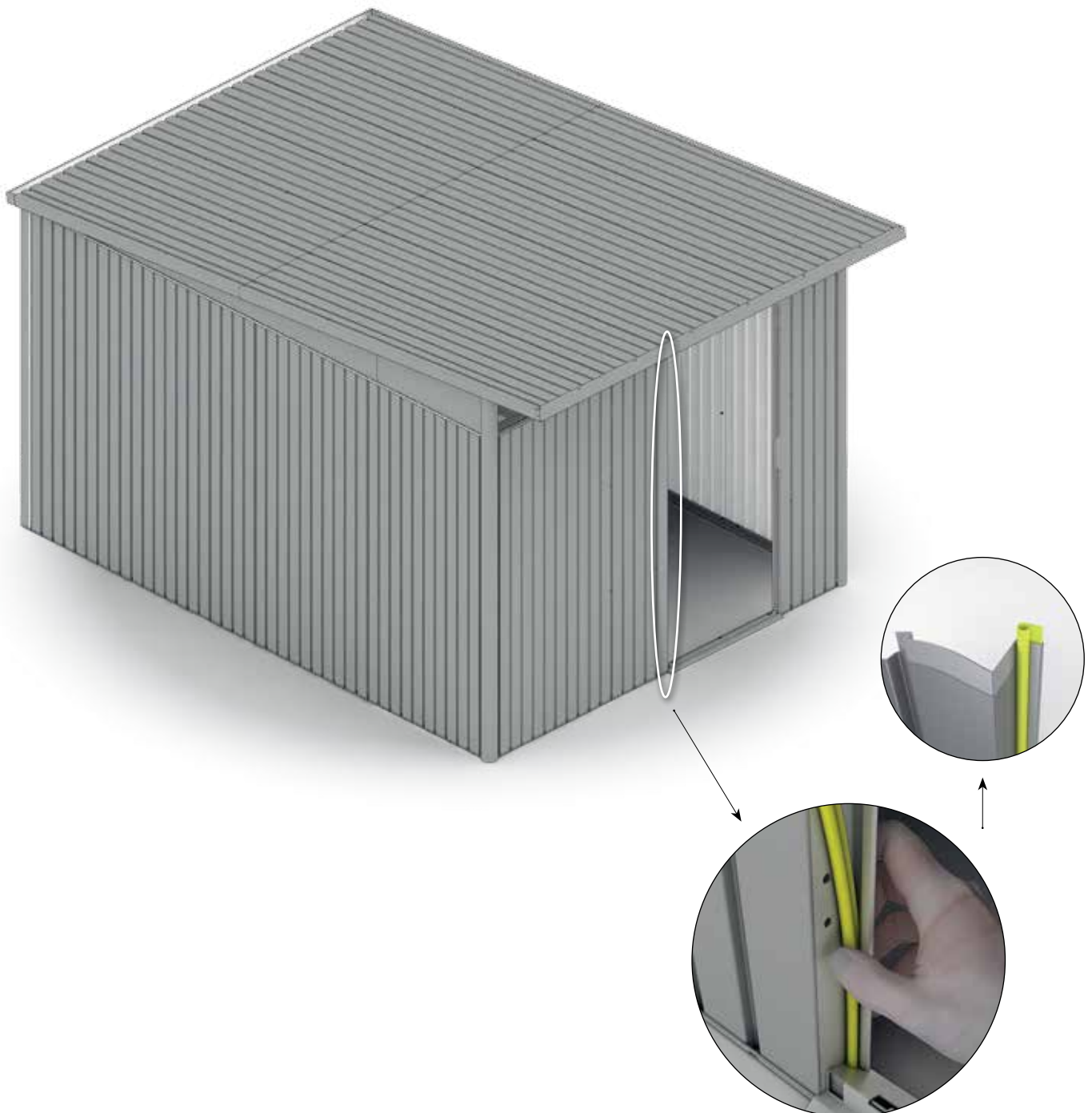


20.



***Teil entfällt bei der Doppeltür**

- (GB) Part not required when double doors are fitted
- (FR) La pièce est supprimée pour la double portes.
- (NL) Deel vervalt bij de dubbele deur
- (ES) Pieza no es necesaria en caso de puerta doble
- (IT) Pezzo non può essere utilizzato per la variante porta a due battenti
- (DK) Del ikke nødvendig med dobbeltdør

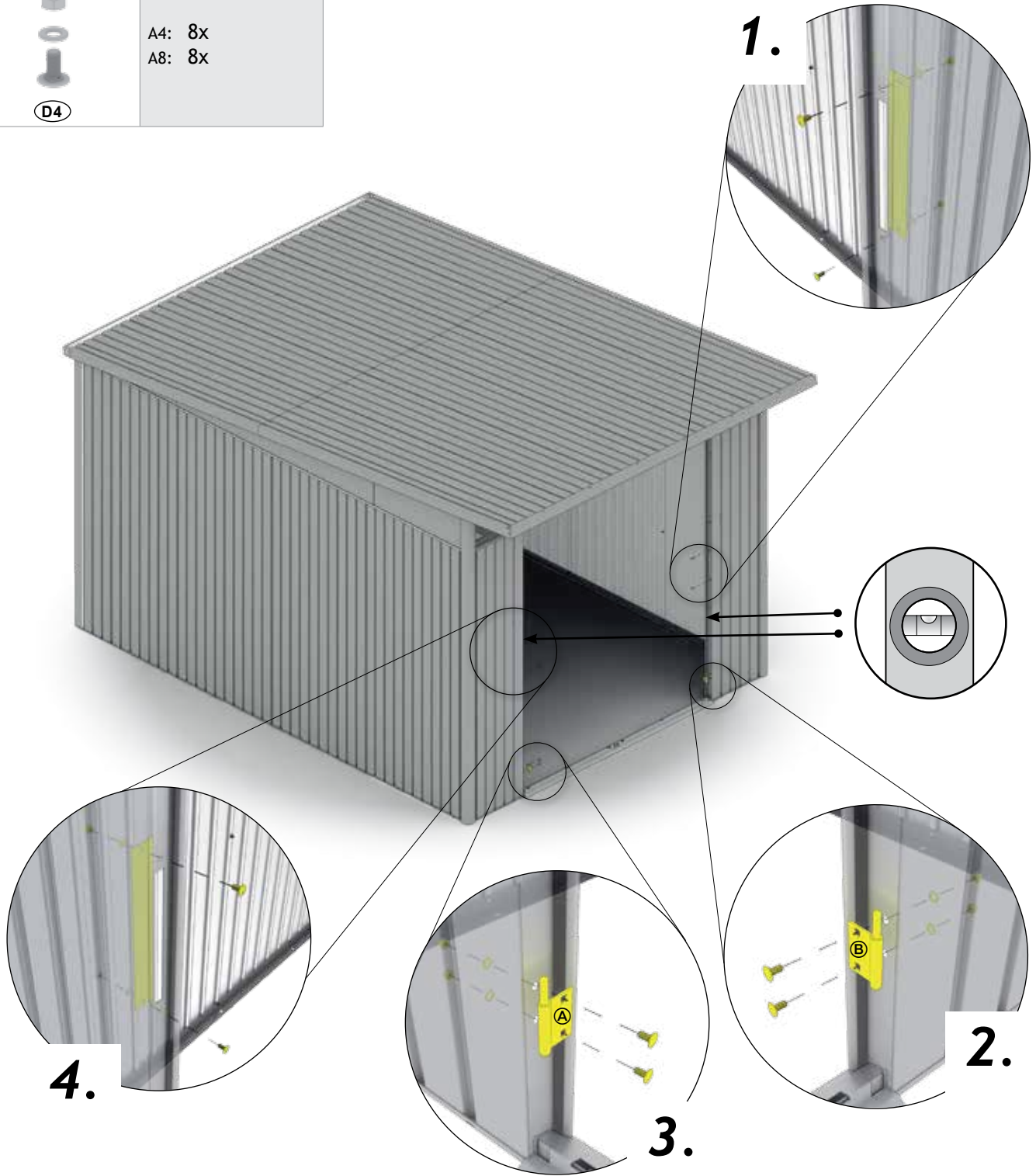




Doppeltür

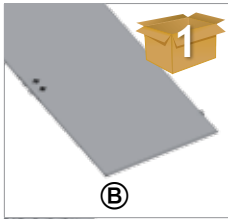
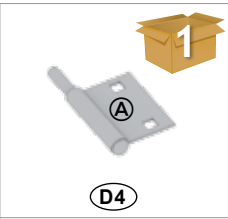
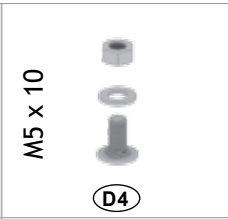

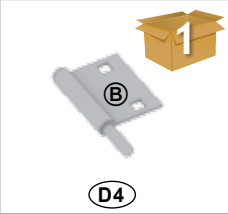
Double Door - Deuxième battant de porte - Tweede deurvleugel - Secondo battente - puerta doble - Dobbeltjør

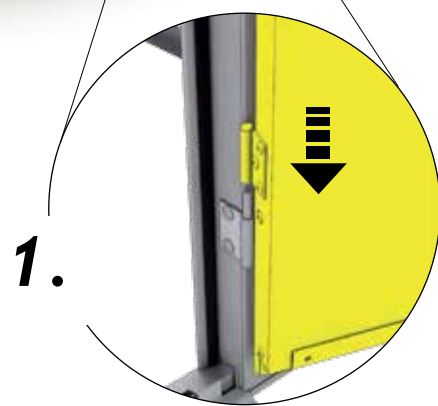
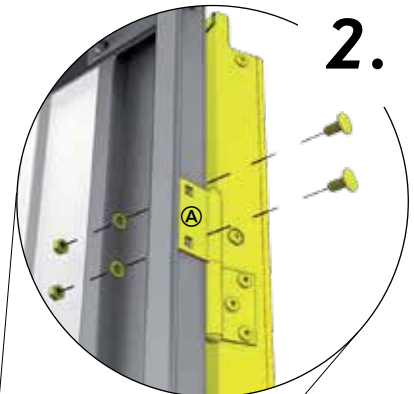
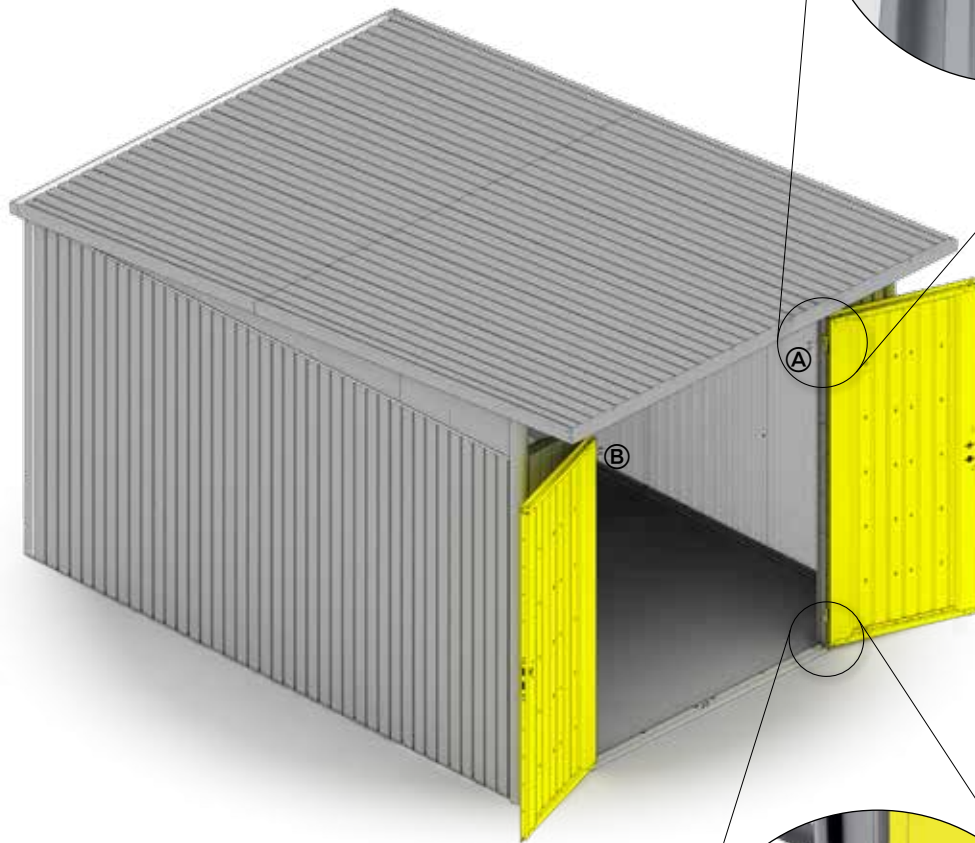
<p>I</p> <p>1</p> <p>A4: 2x A8: 2x</p>	<p>A</p> <p>1</p> <p>A4: 1x A8: 1x</p> <p>D4</p>	<p>B</p> <p>1</p> <p>A4: 1x A8: 1x</p> <p>D4</p>
<p>M5 x 10</p> <p>D4</p> <p>A4: 8x A8: 8x</p>		







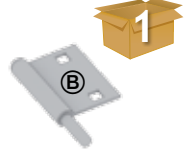
Doppeltür

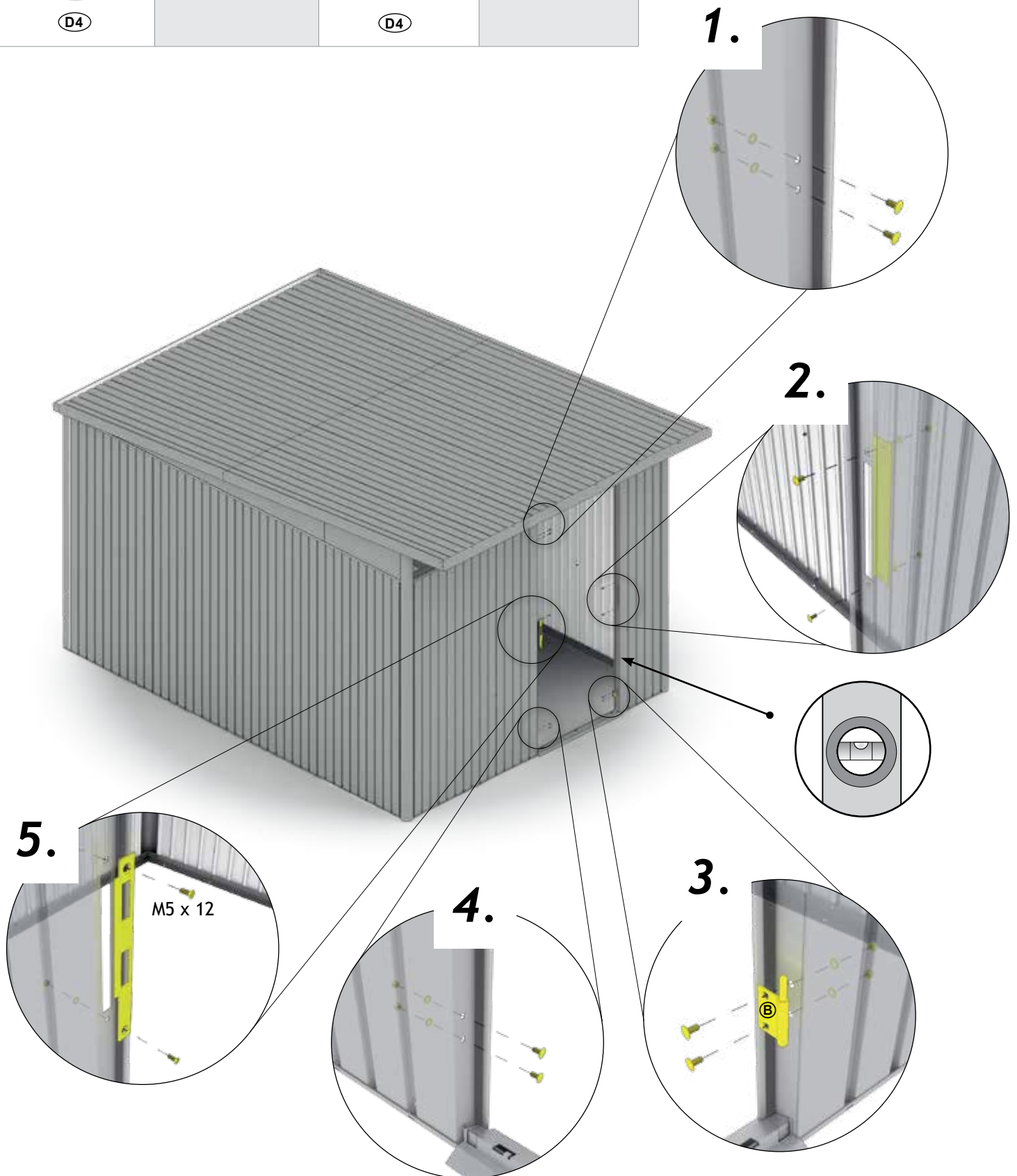
Double Door - Deuxième battant de porte - Tweede deurvleugel - Secondo battente - puerta doble - Dobbeltjør

	<p>A4: 1x A8: 1x</p>		<p>A4: 1x A8: 1x</p>	<p>M5 x 10</p> 	<p>A4: 4x A8: 4x</p>
	<p>A4: 1x (1852x630mm) A8: 1x (1852x780mm)</p>		<p>A4: 1x A8: 1x</p>		

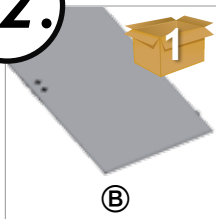


21.

 <p>I</p>	<p>A4: 1x A8: 1x</p>	 <p>N</p>	<p>A4: 1x A8: 1x</p>	<p>M5 x 12</p>  <p>D4</p>	<p>A4: 2x A8: 2x</p>
<p>M5 x 10</p>  <p>D4</p>	<p>A4: 8x A8: 8x</p>	 <p>B</p> <p>D4</p>	<p>A4: 1x A8: 1x</p>		



22.



A4: 1x
A8: 1x

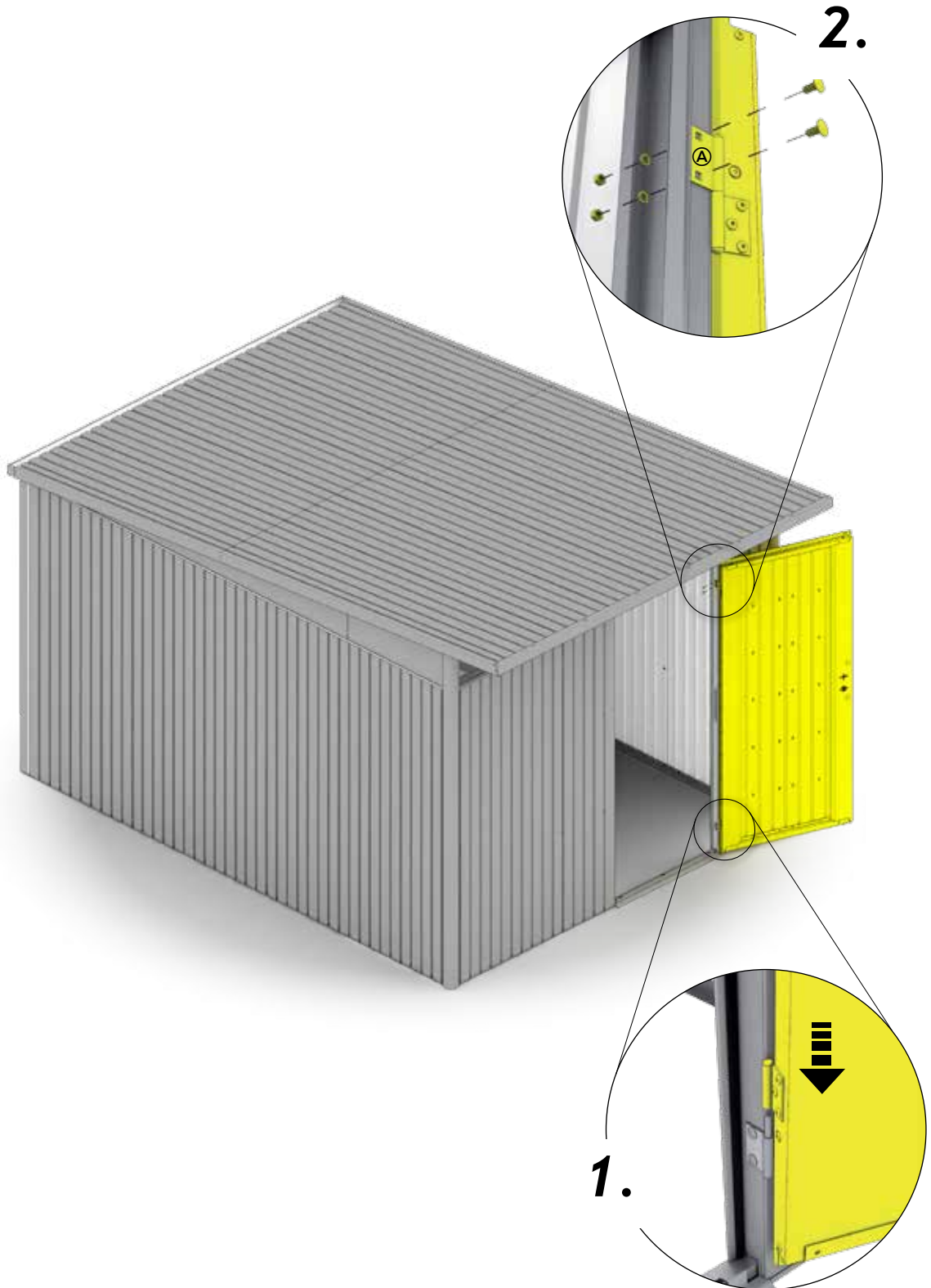


A4: 1x
A8: 1x

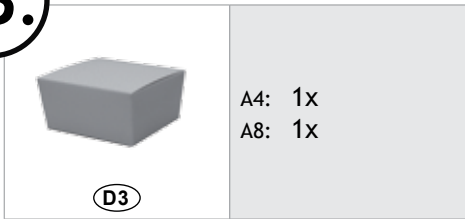


M5 x 10

A4: 2x
A8: 2x

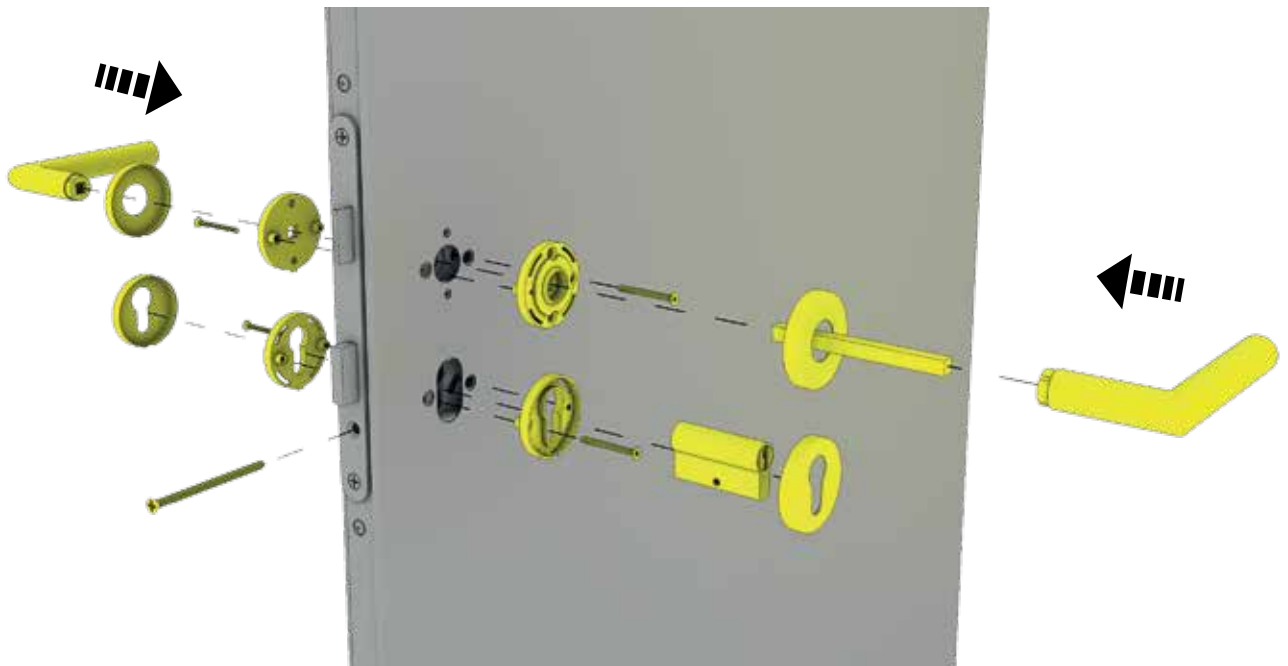


23.



Reserveschlüssel für Nachfertigung separat aufbewahren!

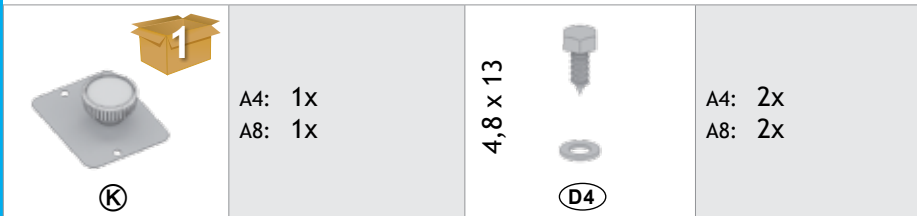
- ⒸGB Please keep a spare key separately in case you need to make copy
- ⒸFR Veuillez conserver vos clés de réserve séparément.
- ⒸNL Reservesleutel a.u.b. apart bewaren. Dit i.v.m. eventuele nabestellingen!
- ⒸES Guarde una llave de repuesto separadamente por si tiene que encargar una copia.
- ⒸIT Conservare la chiave di riserva in luogo sicuro per un' eventuale post-fabbricazione!
- ⒸDK Gem reservenøglen separat, til hvis du skal lave en kopi!



optionales Zubehör - Accessories - Accessoires - Toebehoor - Accessori - Accesorios - Ekstraudstyr




Doppeltür

Double Door - Deuxième battant de porte - Tweede deurvleugel - Secondo battente - puerta doble - Dobbeltjør






optionales Zubehör - Accessories - Accessoires - Toebehoor - Accessori - Accesorios - Ekstraudstyr

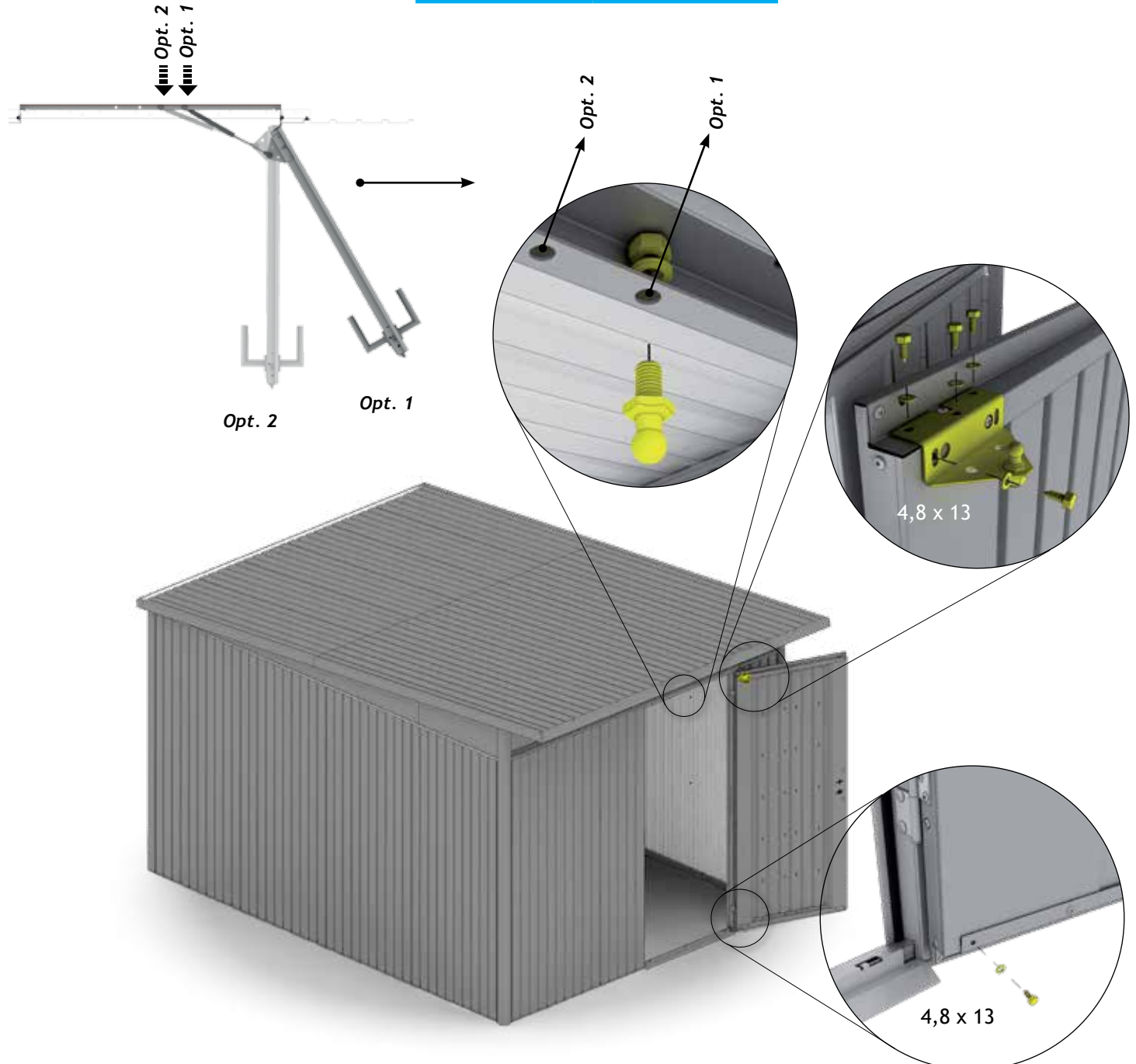
24.

 <p>ⓐ</p>	<p>A4: 1x A8: 1x</p>	<p>4,8 x 13</p>  <p>ⓓ4</p>	<p>A4: 5x A8: 5x</p>	 <p>ⓓ4</p>	<p>A4: 1x A8: 1x</p>
--	--------------------------	---	--------------------------	---	--------------------------

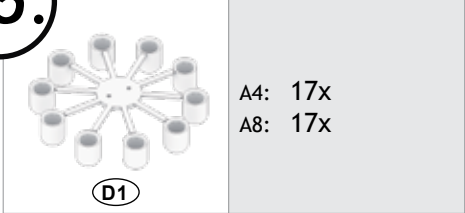
Doppeltür

Double Door - Deuxième battant de porte - Tweede deurvleugel - Secondo battente - puerta doble - Dobbeltjør

 <p>ⓐ</p>	<p>A4: 2x A8: 2x</p>	<p>4,8 x 13</p>  <p>ⓓ4</p>	<p>A4: 10x A8: 10x</p>
 <p>ⓓ4</p>	<p>A4: 2x A8: 2x</p>		

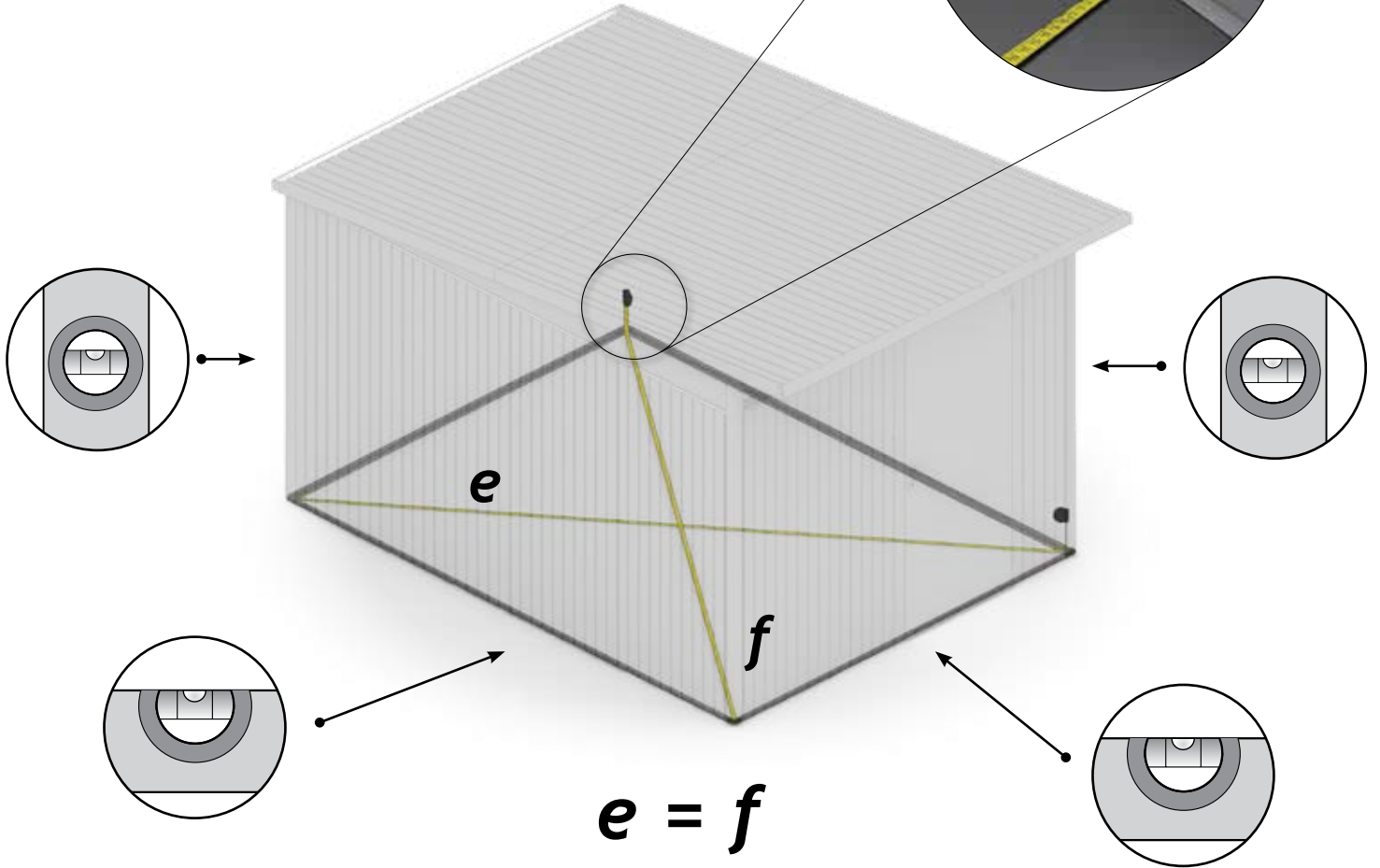


25.



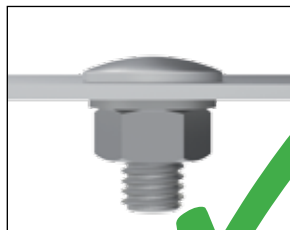
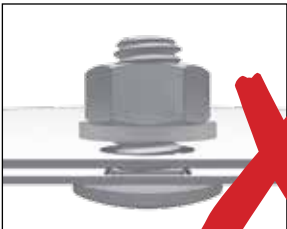
Rechtwinkelig einrichten

- Ⓒ rectangular adjusted
- Ⓕ ajuster en forme rectangulaire
- Ⓖ rechthoekig instellen
- Ⓔ ajustar en forma rectangular
- Ⓗ mettre in squadra
- Ⓙ indstil vinkelret



Ziehen Sie jetzt alle Schraubverbindungen fest an!

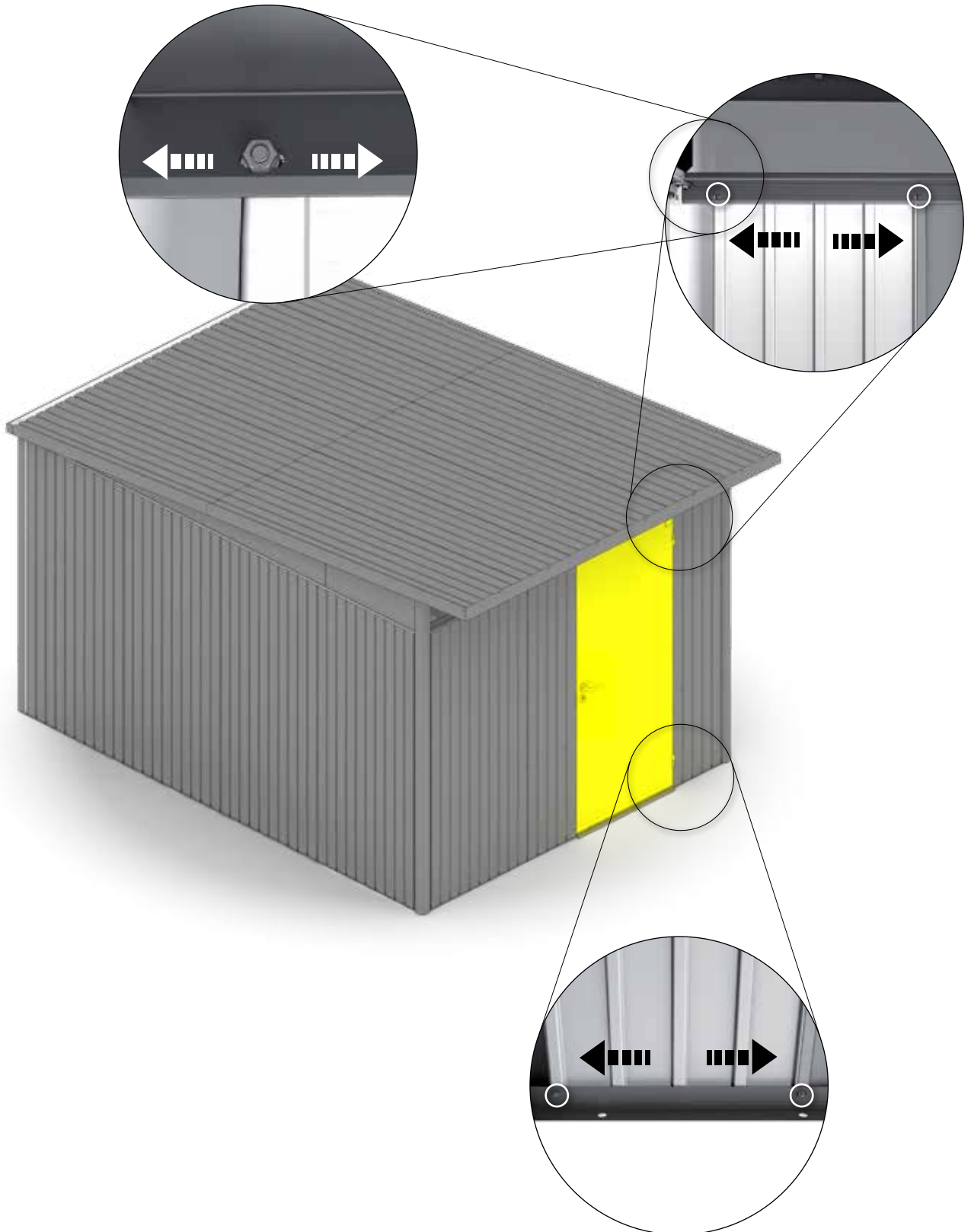
Tighten now all nuts and connections securely! - Serrez maintenant les vis à fond! - Draai nu alle schroeven vast! - Ahora puede apretar y fijar todos los tornillos y tuercas - Adesso serrare a fondo tutti i dadi - Fastspænd nu alle bolt-/skruerforbindelser!



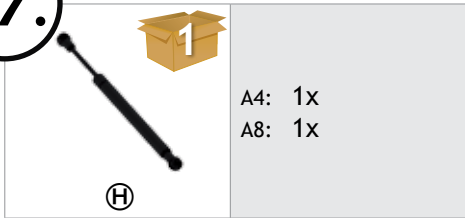
26.

Tür einrichten

- Ⓒ align the door
- Ⓕ ajuster la porte
- Ⓖ deur afstellen
- Ⓔ ajuste la puerta
- Ⓜ aggiustare la porta
- Ⓡ justering af dør

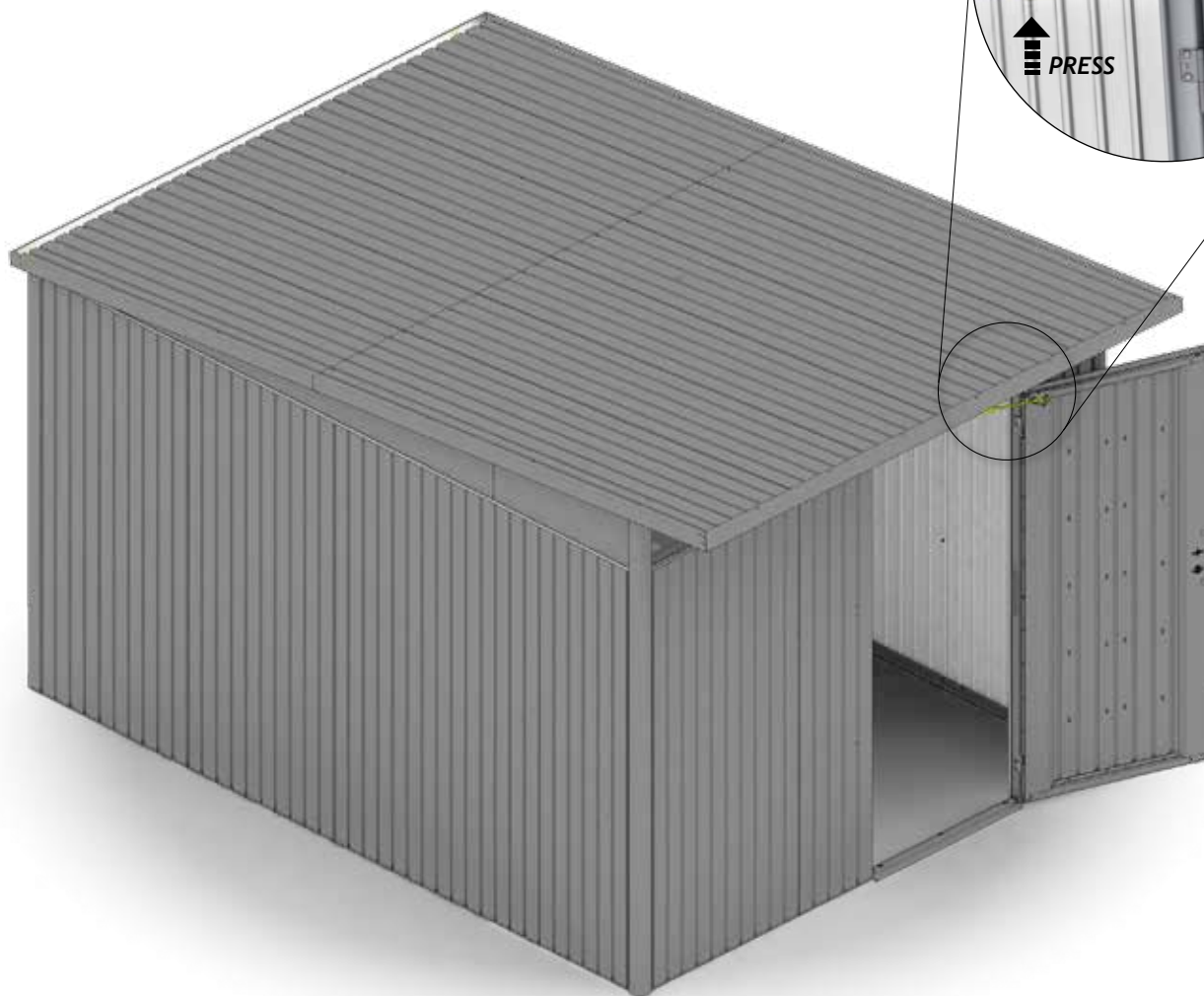


27.



Doppeltür

Double Door - Deuxième battant de porte -
Tweede deurvleugel - Secondo battente -
puerta doble - Dobbeltjør

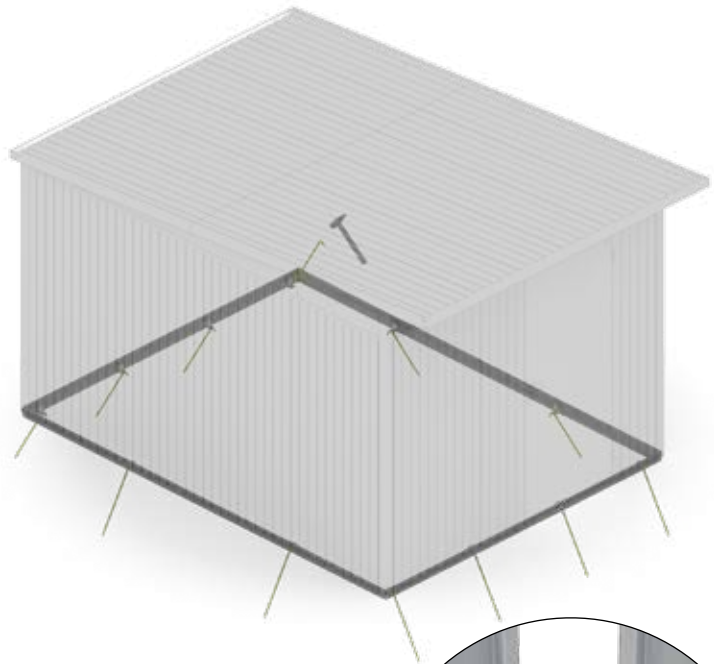
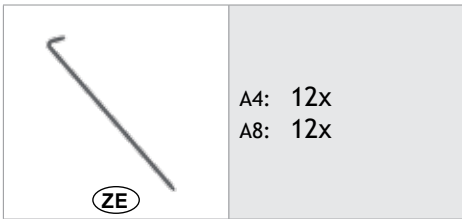




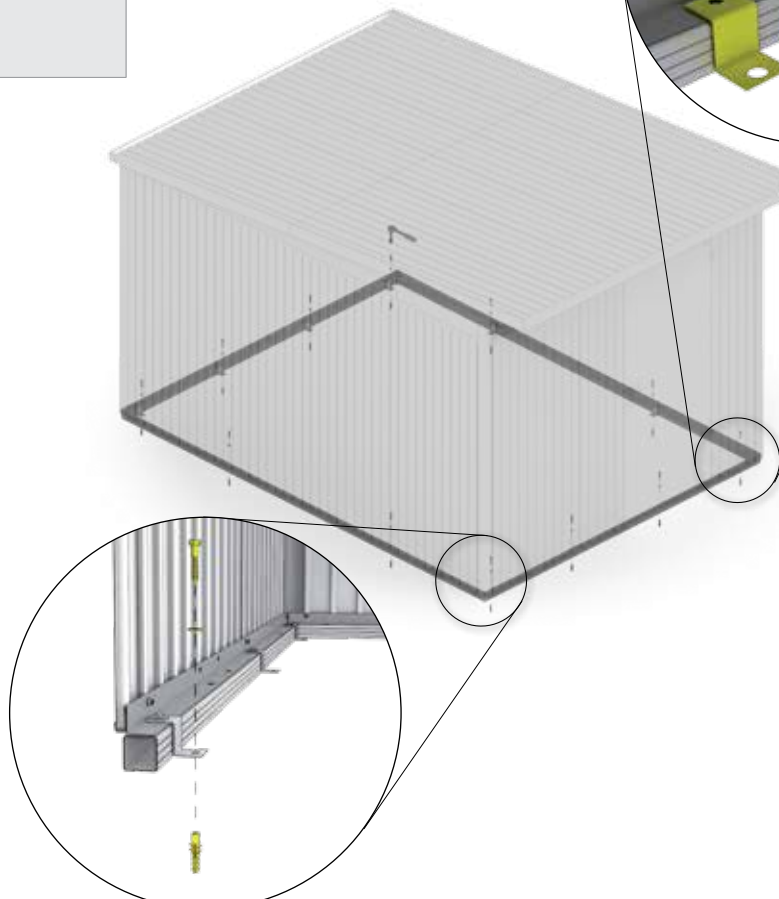
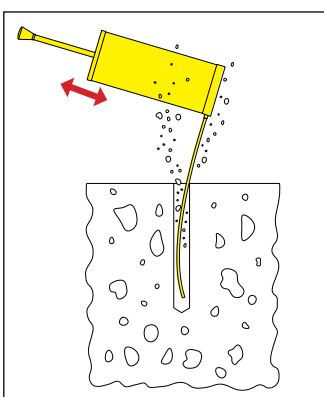
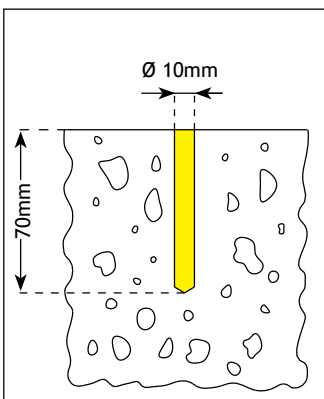
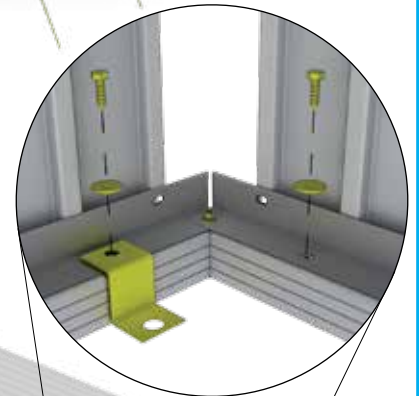
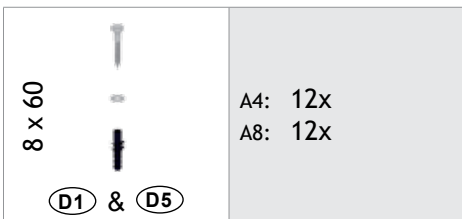
Bodenrahmen

Floor Frame - Cadre de sol - Bodemframe - Marco de suelo - Telaio perimetrale - Bundramme

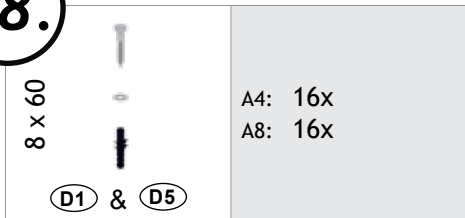
Variante 1 - (Seite 5), Proposal 1 - (page 5), Variant 1 - (page 5)



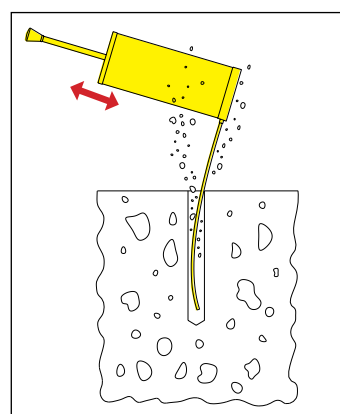
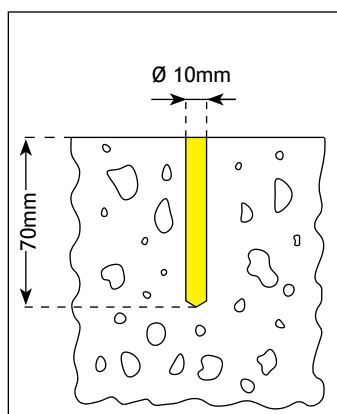
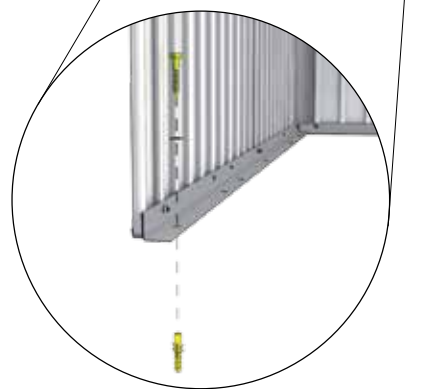
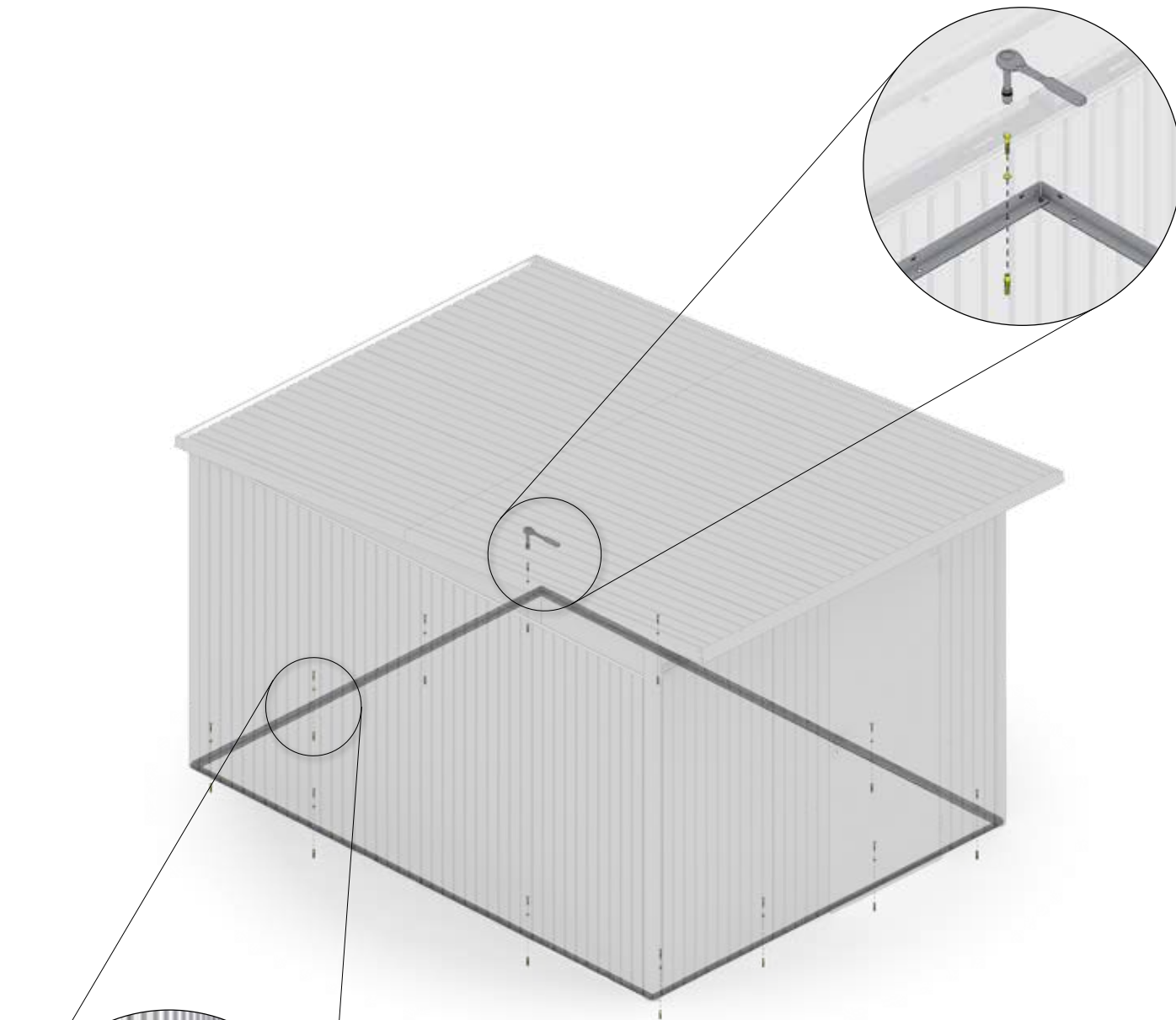
Variante 2 - (Seite 6), Proposal 2 - (page 6), Variant 2 - (page 6)



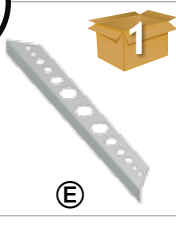


28.

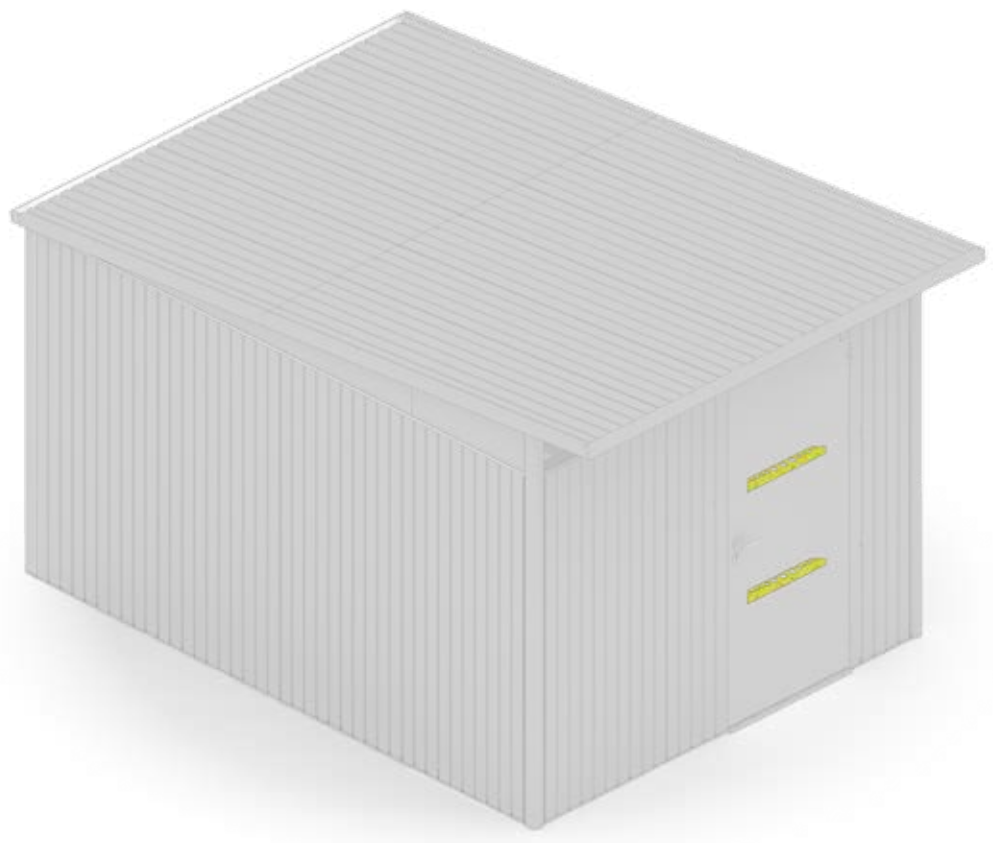
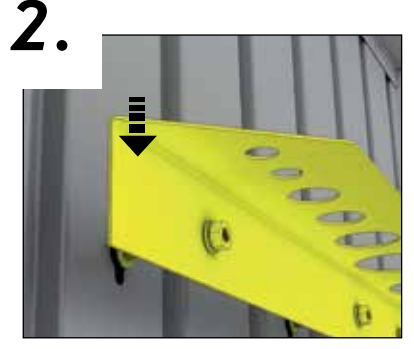
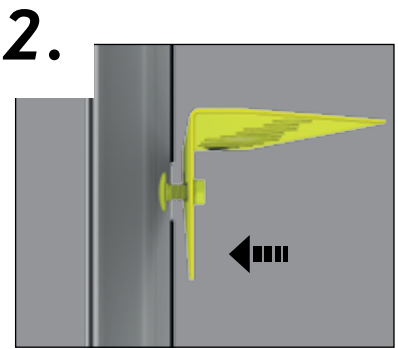
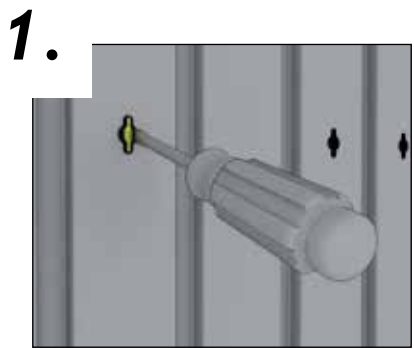


Variante 3 - (Seite 6), *Proposal 3* - (page 6), *Variant 3* - (page 6)

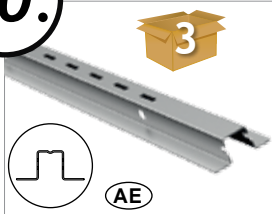


29.

	A4: 2x A8: 2x	M5 x 10  D4	A4: 8x A8: 8x	 D1	A4: 1x A8: 1x
---	------------------	--	------------------	---	------------------



30.



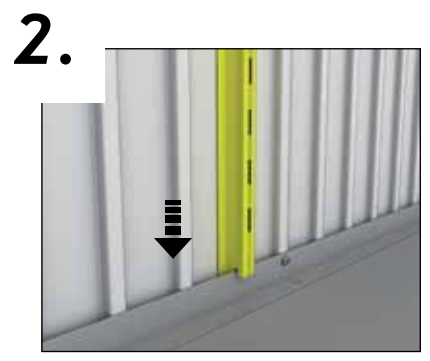
A4: 2x
A8: 2x



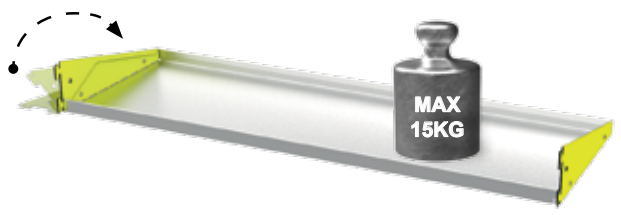
A4: 2x
A8: 2x



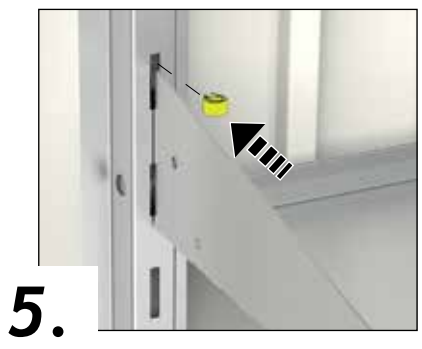
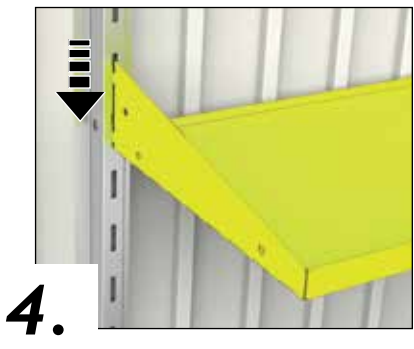
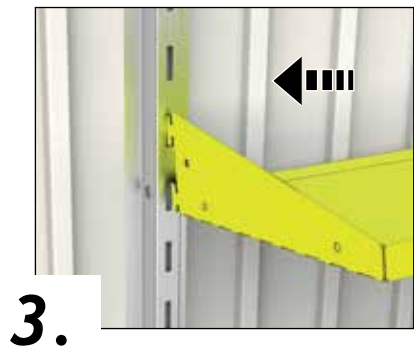
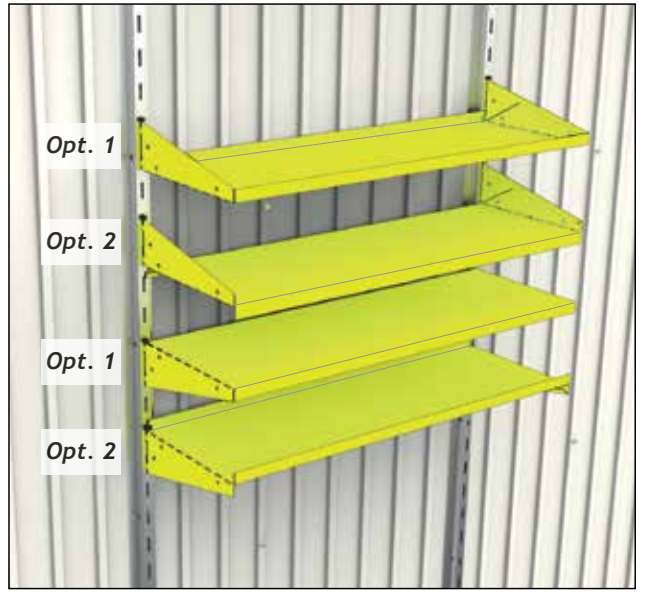
A4: 4x
A8: 4x



Option 1:



Option 2:

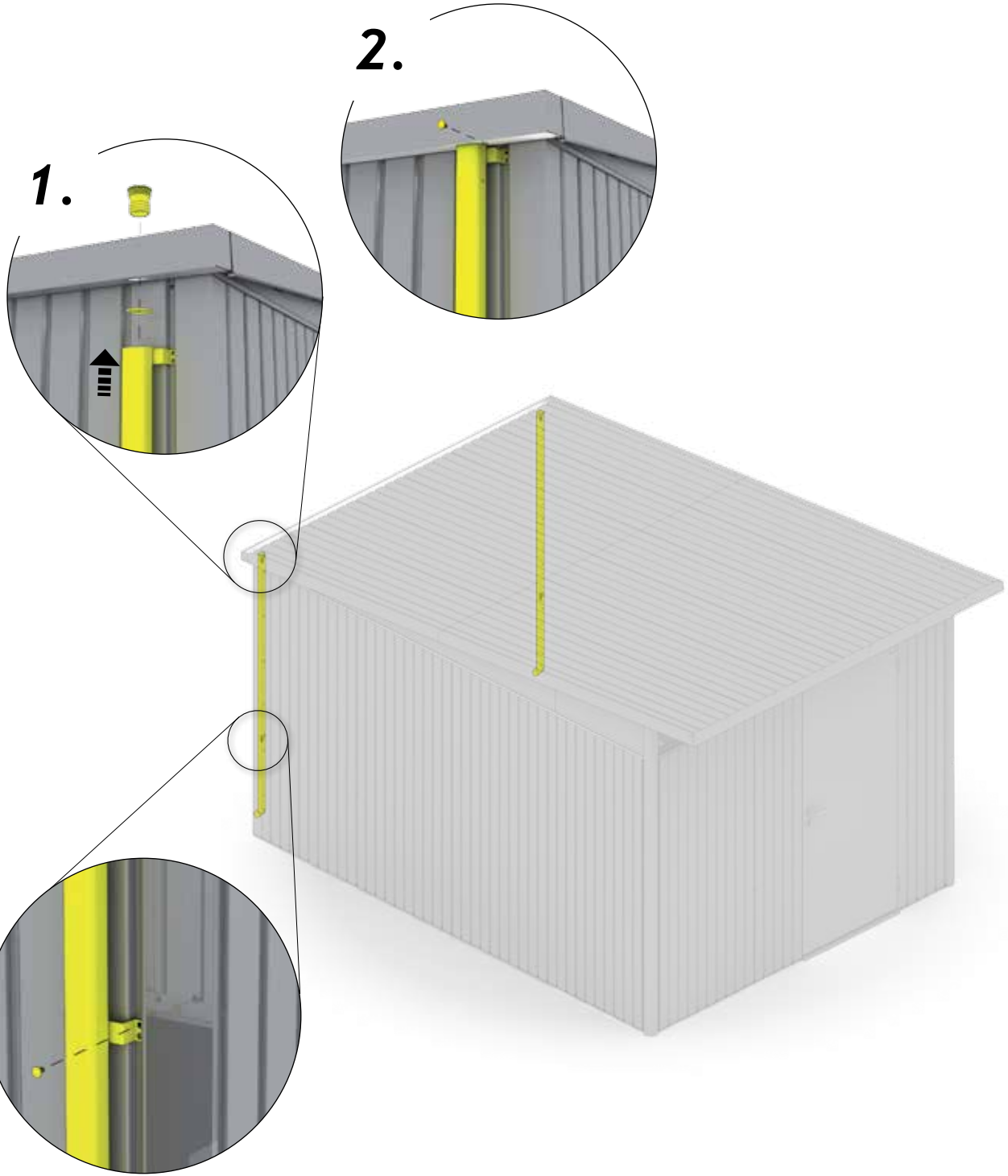




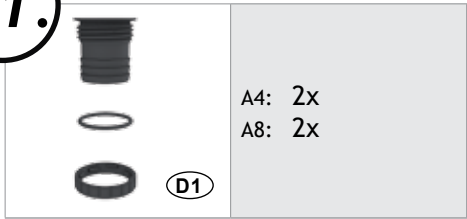
Regenfallrohr

Rain water downpipe - Descente d'eaux pluviales - Regenpijpset - Set di tubi pluviali - Set de bajante - Tagedløb

	<p>A4: 2x A8: 2x</p>	<p>M4 x 10</p> 	<p>A4: 4x A8: 4x</p>		<p>A4: 2x A8: 2x</p>
--	--------------------------	--	--------------------------	---	--------------------------



31.



Variante 2

Maximal einen Auslauf als Überlaufschutz.

One outlet maximum for overflow protection.

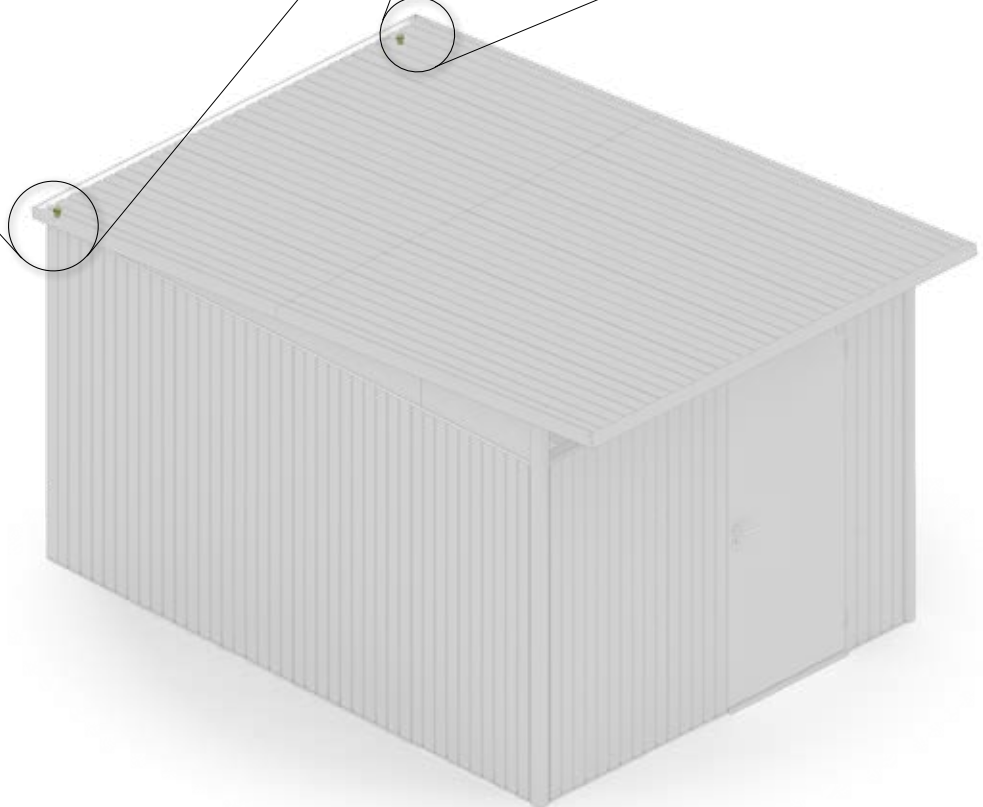
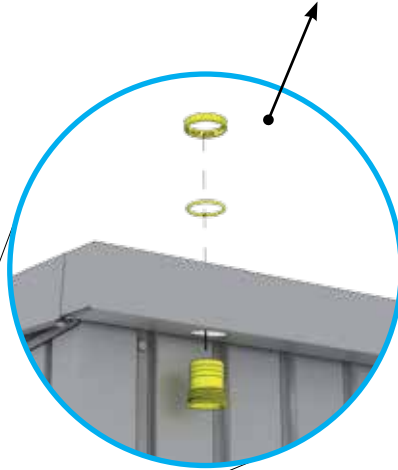
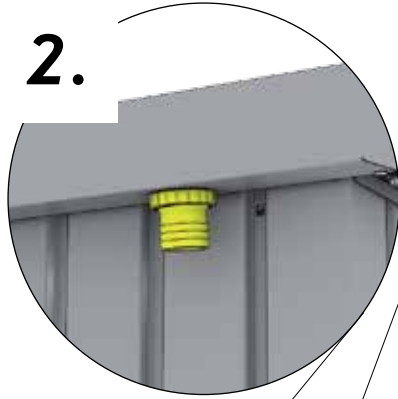
Maximum un raccord par évacuation.

Maximaal één uitloopje tegen overlopen.

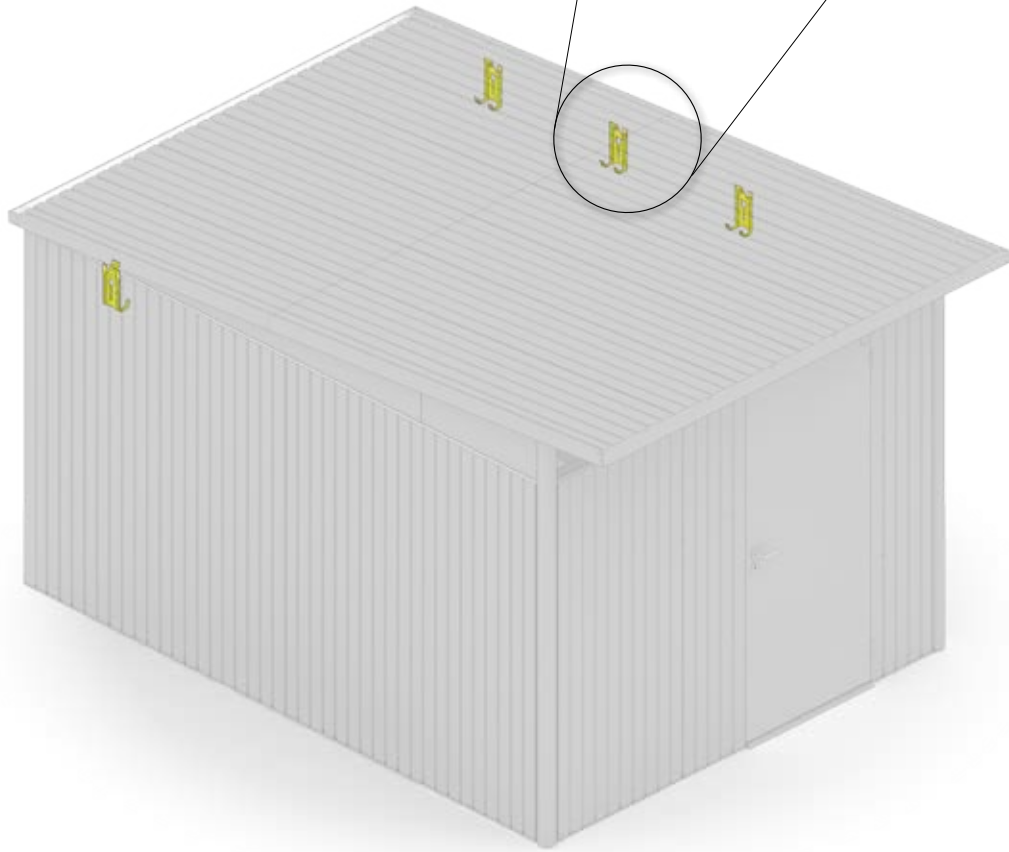
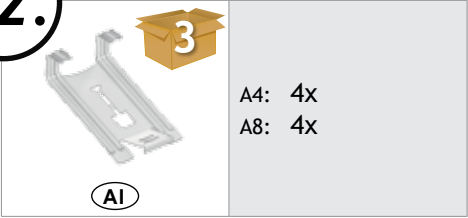
Como máximo un canalón como protección contra rebose.

Al massimo una grondaia come protezione di trabocco.

Variante 1






32.





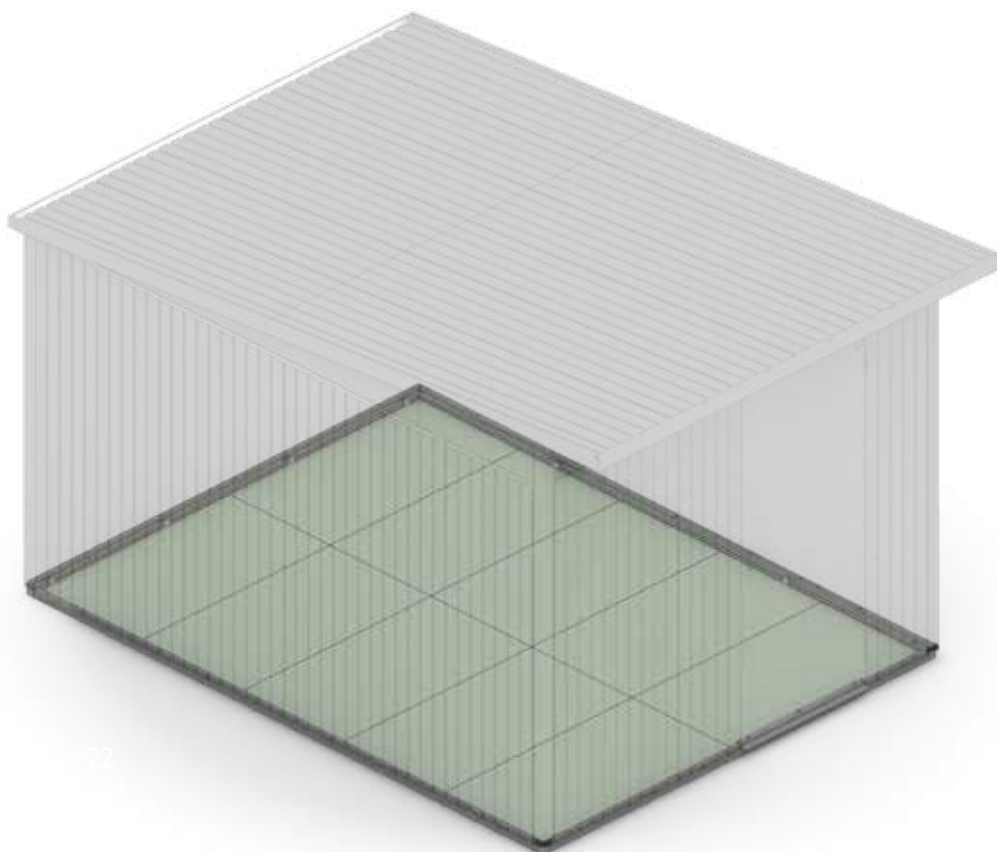
Bodenplatte

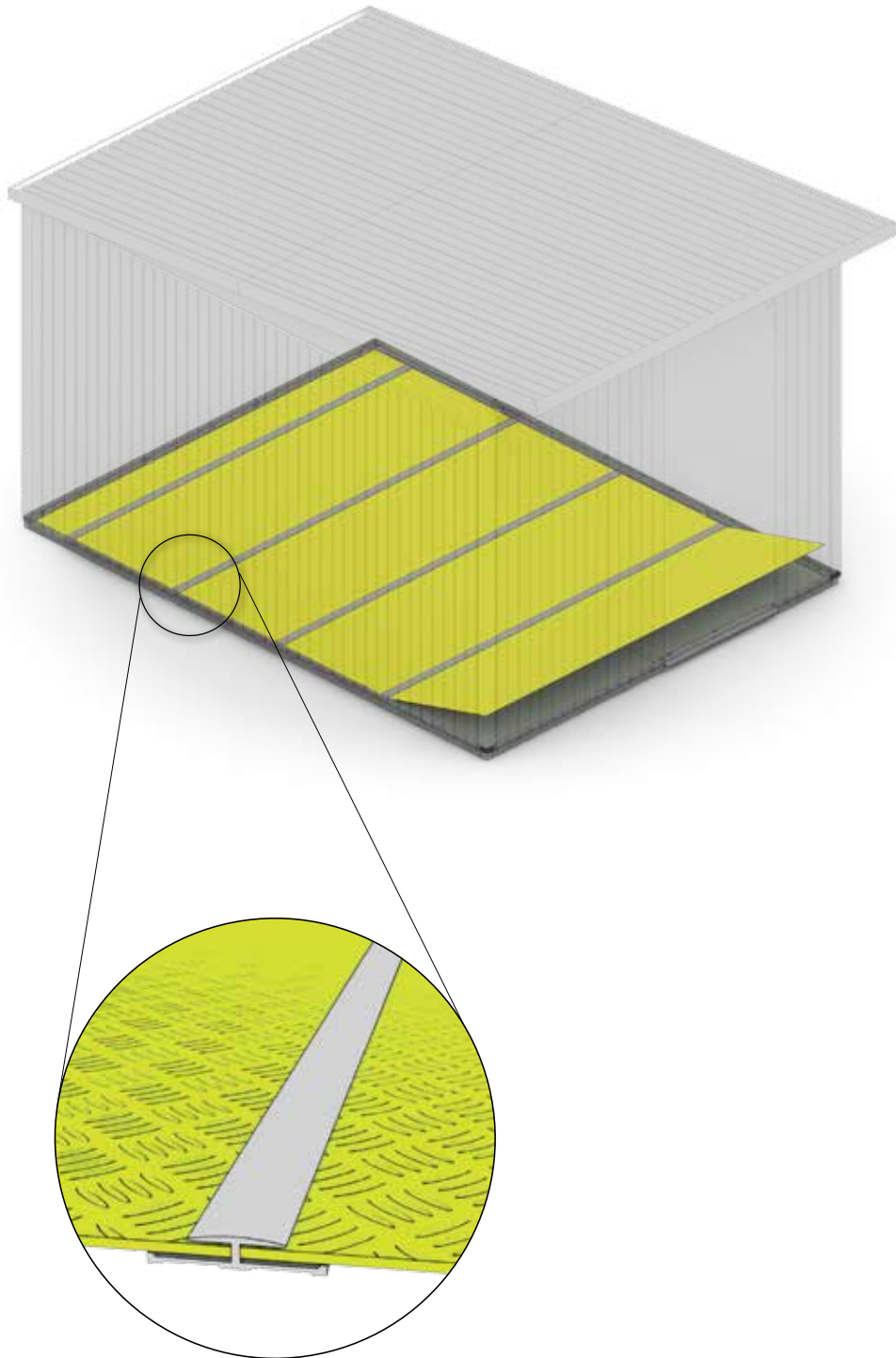
Floor Panels - Cadre de sol - Plaque de fond - Bodemplaatt - Placa de suelo - Pavimentazione - Bundplade

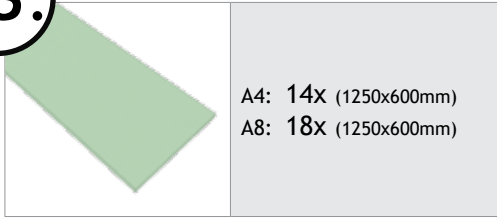
	A4: 8X (1250x600mm) A8: 11X (1250x600mm)		A4: 5X (1636x642mm) A8: 4X (2436x746mm) 1X (2436x235mm)		A4: 4X (1630mm) A8: 4X (2436mm)
---	---	---	---	---	------------------------------------

Unterbau für Bodenplatten mit XPS-Platten (2cm od. 3cm) (nicht im Lieferumfang)

- Ⓒ GB Substructure of the floor panels with XPS-boards (2 cm | 3 cm) (not included in the scope of delivery)
- Ⓒ FR Les plaques XPS (2 cm | 3 cm) pour les plaques de fond ne sont pas fournies.
- Ⓒ NL De XPS- platen die onder de bodemplaatt komen, zijn bij de levering niet inbegrepen.
- Ⓒ ES Las placas XPS (2cm | 3 cm) sobre las que se coloca la placa de suelo no forman parte del suministro.
- Ⓒ IT Placca XPS (2cm | 3 cm) per basamento di una pavimentazione in alluminio non forniti in dotazione.
- Ⓒ DK Underlæg for bundplader med XPS-plader (2 cm eller 3 cm) (følger ikke med)



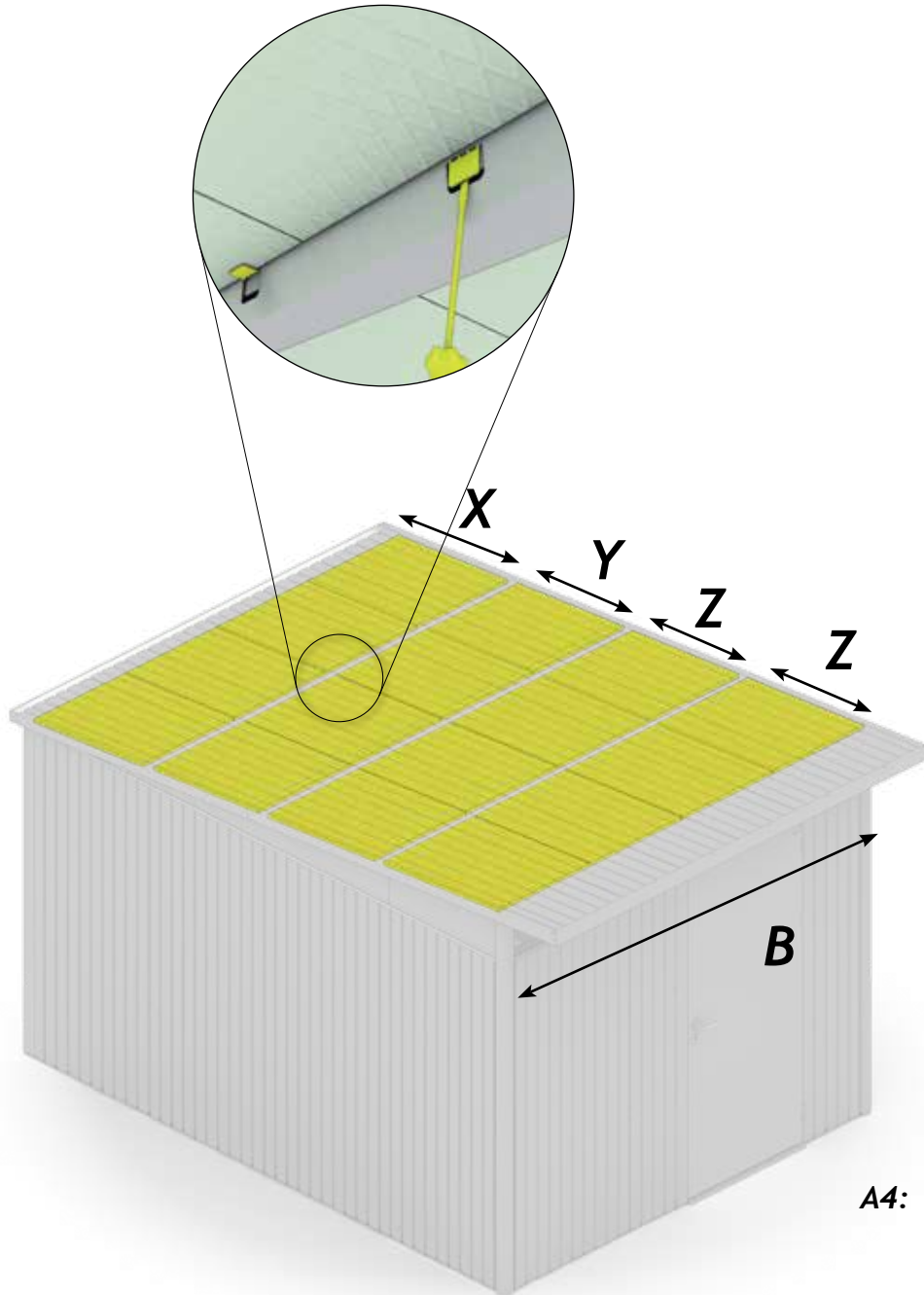


33.

optionale Dachisolierung mit Isolierplatten (2cm)

(nicht im Lieferumfang)

- Ⓒ GB ROOF INSULATION - polystyrene panels (2cm), (not in scope of supply)
- Ⓒ FR PRÉPARATION POUR L'ISOLATION DU TOIT - plaques de styrodur (2cm), (Pas inclus dans la livraison)
- Ⓒ NL VOORBEREID VOOR DAKISOLATIE - piepschuimplaten (2cm), (niet in leveringsomvang)
- Ⓒ ES PREPARACIÓN PARA EL AISLAMIENTO DE LA CUBIERTA - poliestireno (2cm), (No incluido en el volumen de entrega)
- Ⓒ IT PREDISPOSIZIONE PER LA COIBENTAZIONE DEL TETTO - di pannelli in polistirolo (2cm), (non forniti in dotazione)
- Ⓒ DK TAGISOLERING - med glatte XPS-plader (2cm) som ekstraudstyr (følger ikke med)



A4: X = 770mm
 Y = 700mm
 Z = 780mm
 B = 1730mm

A8: X = 770mm
 Y = 700mm
 Z = 780mm
 B = 2530mm

Einreichplan

für die Aufstellung eines
Biohort-Gerätehauses
Modell „AvantGarde®“

Approval plan
for the erection of
Biohort garden shed
model "AvantGarde"

Demande
d'autorisation pour la
mise en place d'un abri
de jardin Biohort Modèle
« AvantGarde »

Plan van
goedkeuring
voor het bouwen van
het Biohort tuinhuis
model "Avantgarde"

Adresse Aufstellort / Address at site of erection / Adresse du terrain / Platsingsadres

Grundbuch-Einlagezahl
Land register-Site No. / Cadastre
Katastralgemeinde

Grundstücks-Nr.
Property No. / Parcelle n°
Kadastraal nummer

Katastralgemeinde
Council/Borough responsible
Section/Commune / Eigendomsnummer

Bauwerber

Building applicant

Demandeur / Opbouwer

Vorname / Christian name / Prénom / Voornaam

Familienname / Surname / Nom / Achternaam

Anschrift / Address / Adresse / Adres

Unterschrift des Bauwerbers / Signature of applicant / Signature du demandeur / Handtekening eigenaar

Grundstückseigentümer

Property owner

Propriétaire du terrain

Landeigenaar

Vorname / Christian name / Prénom / Voornaam

Familienname / Surname / Nom / Achternaam

Anschrift / Address / Adresse / Adres

Unterschrift des Grundstückseigentümers / Signature of property owner
Signature du propriétaire / Handtekening eigenaar

Bodenfläche des Biohort-Gerätehauses:

Floorspace of biohort garden shed:
Surface au sol de l'abri de jardin Biohort :
Oppervlakte van het Biohort tuinhuis:

o Größe A4 / Size A4 / Taille A4 / Grootte A4 = 5,8 m²

o Größe A8 / Size A8 / Taille A8 / Grootte A8 = 8,5 m²

Gesamte bebaute Fläche

Total built-up area / Surface totale bâtie / Totaal bebouwde oppervlakte

Gartenfläche

Garden area / Surface du jardin / Tuin oppervlakte

Altbau bewilligt

Erection authorised by
Permis de construire du bâtiment existant sur le terrain N°
Opdracht tot opbouw door

vom

Date / En date du / Datum

Verein

Association / Société / Vereniging

Lageplan 1 : 500

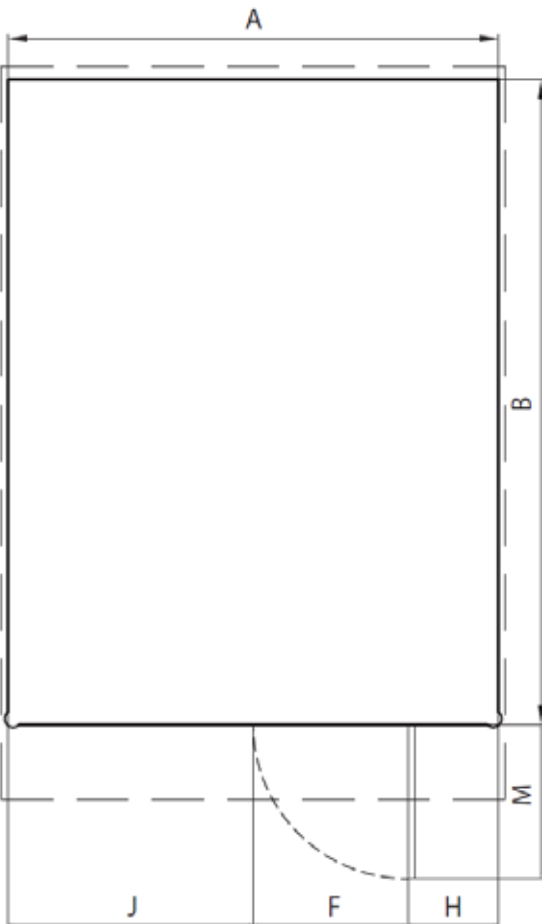
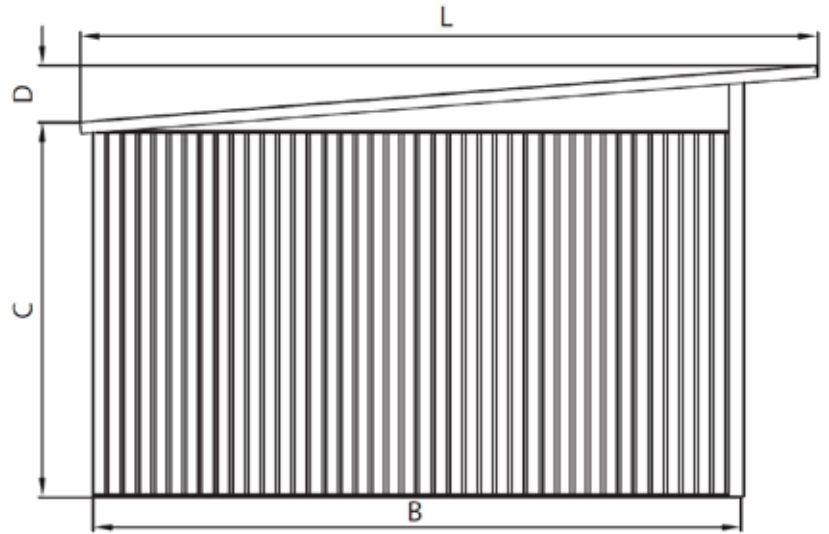
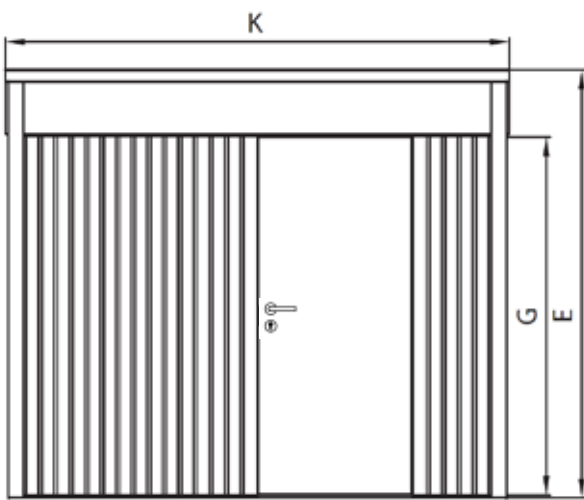
Siteplan 1 : 500
Plan de masse 1 : 500
Map 1 : 500

Abmessungen Gerätehaus „AvantGarde®“ A4 und A8 in cm

dimensions garden shed "AvantGarde" A4 and A8 in cm

dimensions des abri de jardin « AvantGarde » A4 et A8 en cm

afmetingen berging "AvantGarde" A4, A8 in cm



Maßbezeichnungen Description Dimensions référencées sur les dessins Benaming van de maten		Größe A4 size A4 taille A4 grootte A4	Größe A8 size A8 taille A8 grootte A8
Gerätehausbreite (ohne Dachvorsprung) Tool Shed width (excl. Roof overhang) Largeur de l'abri de jardin (sans débord de toit) Breedte berging (zonder luifel)	A	174	254
Gerätehauslänge (ohne Dachvorsprung) Tool Shed length (excl. Roof overhang) Longueur de l'abri de jardin (sans débord de toit) Lengte berging (zonder luifel) (zonder luifel)	B	334	334
Gerätehaushöhe bis Regenrinne Tool Shed height top edge of gutter Hauteur de l'abri de jardin jusqu'à la gouttière Hoogte berging tot de goot	C	193	193
Höhe Regenrinne bis Dachoberkante Height from top edge of gutter to roof ridge Hauteur de la gouttière jusqu'à la partie sup. du toit Hoogte dakgoot tot bovenkant van het dak	D	29	29
Gerätehausgesamthöhe • Tool Shed complete height Hauteur totale de l'abri de jardin • Totale tuinhuishoogte	E	222	222
Durchgangslichte – Breite Door opening – width Ouverture de passage de la porte - largeur Deuropening - breedte	F	76	76
Durchgangslichte – Breite (optional 2.Türflügel) Door opening – width (optional 2nd door wing) Ouverture de passage de la porte - largeur (option 2 battants) Deuropening - breedte (met optionele tweede deurvleugel)		144	156
Durchgangslichte – Höhe Door opening – height Ouverture de passage de la porte - hauteur Deuropening - hoogte	G	182	182
Seitenbreite rechts • Width of front facade - righthand side Largeur du côté droit • Zijbreedte rechts	H	15/49	49/129
Seitenbreite links • Width of front facade - lefthand side Largeur du côté gauche • Zijbreedte links	J	15/49	129/49
Dachbreite • Roof width • Largeur du toit • Dakbreedte	K	180	260
Dachlänge • Roof length • Longueur du toit • Daklengte	L	380	380
Türplatzbedarf beim Öffnen Clearance required for opening doors Encombrement d'ouverture de la porte Benodigde ruimte bij het openen van de deur	M	80	80



Gerätehäuser

Setzen Sie auf
Qualität & Langlebigkeit



Gartenboxen

Outdoorboxen für
Garten, Terrasse & Co



Fahrrad-Garagen

Fahrräder, Roller & Co sicher
verstaut



Mülltonnen-Boxen

Stylisch, praktisch
und wartungsfrei



Brennholzlager

Kaminholzlager und Geräte-
schrank in einem



Pflanzgefäße und Garten-Helfer

Gartendesign
in Bestform

Kontrollnummer:
Control-number / Contrôle-Qualité / Controlnummer:



Bei Reklamationen bitte anführen:
Kontrollnummer und Artikelnummer des reklamierten Teils.

GB: In case of complaint please indicate the control-number and the number of the item, which is subject of complaint.

F: Pour toutes réclamations: prière de joindre le numéro de contrôle et le numéro d'article de la pièce litigieuse.

NL: Bij reclamaties svp doorgeven: controlnummer en artikelnummer van het desbetreffende onderdeel.