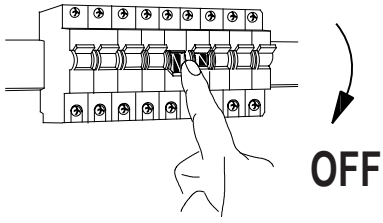
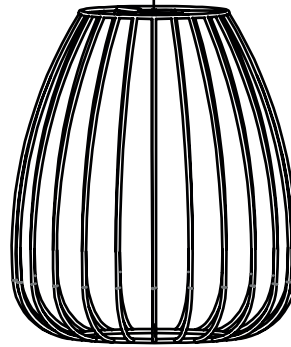


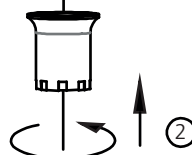
A

DUNALUX

780349



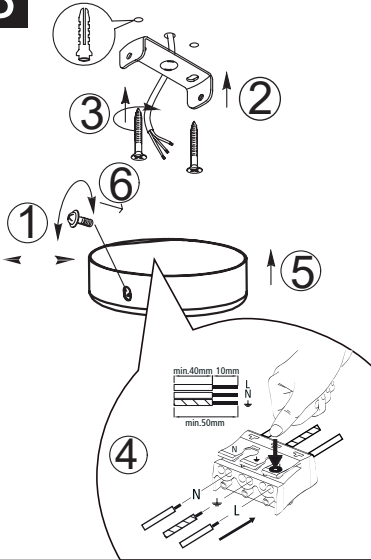
①



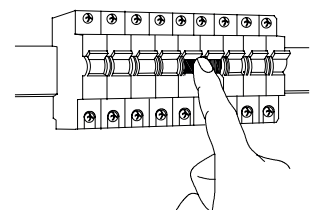
②



③

B**C**

www.dunalux.com

D**ON**

Tension	220-240V~, 50-60 Hz
Ampoule	E27 1x40W - Ampoules non incluse
	Conforme aux normes européennes en vigueur.
	Classe I
	Les produits électriques usagés ne doivent pas être jetés avec les ordures ménagères. Veuillez utiliser les aménagements spécifiques prévus pour les traiter Renseignez-vous auprès des autorités locales ou du revendeur pour obtenir la marche à suivre en matière de recyclage.
	Pour utilisation à l'intérieur. IP20