



Dual Protect HWS C/R

Dual Protect

HWS filtre à eau
HWS domestic water station

Important notice: Always keep the fitting and operating instructions close at hand to avoid any mistakes and before carrying out any work on the device you should read the fitting and operating instructions carefully and follow them. While our data sheets and brochures should provide advice to the best of our knowledge, the content thereof is not legally binding. In addition to this, our general terms and conditions of trade apply.

Subject to alterations!

Nous vous remercions de votre confiance pour l'achat d'un appareil BWT.

Thank you very much for the confidence that you have shown in us by purchasing a BWT appliance.

FR	Table des matières	Page 3
-----------	--------------------	--------

EN	Table of contents	Page 7
-----------	-------------------	--------

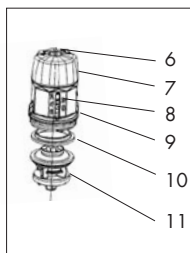
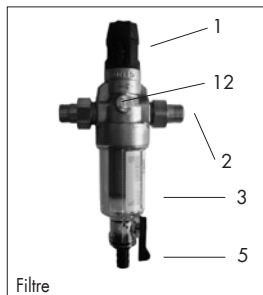
Table des matières

1. Description du filtre	4
2. Utilisation.....	4
2.1 Filtration	4
2.2 Réducteur de pression	4
3. Fonctionnement.....	4
3.1 Filtration	4
3.2 Réducteur de pression	4
4. Conditions de montage.....	4
5. Installation	5
6. Mise en service	5
7. Utilisation.....	5
8. Garantie	5
9. Obligations de l'utilisateur.....	5
10. Données techniques.....	6

1. Etendue de la livraison

Dual Protect comprenant:

1. Tête de filtre en laiton avec réducteur de pression
 2. Raccords avec joints
 3. Partie inférieure en plastifié, pas au Article-No. 810560 (Partie inférieure en laiton)
 4. Élément filtrant en inox
 5. Vanne de rinçage
- Le réducteur de pression est composé de:**
6. Vis de blocage
 7. Bouton de réglage
 8. Pointeau
 9. Corps
 10. Palier
 11. Siège
 12. Bouchon 1/4" pour bracher un manomètre de pression en option



2. Utilisation

2.1 Filtration

Ce filtre est destiné à la filtration d'eau potable et d'utilité. Ils protègent les tuyauteries et les équipements qui y sont raccordés contre les pannes et la corrosion provoquées par les particules étrangères telles que particules de rouille, copeaux, sable, fibres, etc. Les filtres ne peuvent pas être utilisés dans les circuits d'eau traitée par des produits chimiques.

En cas d'utilisation pour la filtration d'eau de process et d'eau de refroidissement pour systèmes en continu,

le conseil d'un spécialiste est nécessaire. Pour les eaux contenant des particules grossières, un dégrilleur doit être monté en amont. Les filtres ne conviennent pas aux huiles, graisses, solvants, savons et autres substances lubrifiantes. Ils ne conviennent pas non plus à la séparation de substances dissoutes dans l'eau.

2.2 Réducteur de pression

Le réducteur de réduction de pression intégré, monté en aval du filtre, sert à réduire la pression par détente, essentiellement dans les installations domestiques. Il maintient en aval une pression constante même en cas de pression d'entrée de 16 bar. Par exemple une pression de 3 bar après détente. Une pression constante et modérée protège la robinetterie et les appareils raccordés au réseau d'eau. Nous recommandons l'installation d'un réducteur de pression à partir de 4 bar en amont.

3. Fonctionnement

3.1 Filtration

L'eau brute passe par l'entrée d'eau brute du filtre et traverse l'élément filtrant de l'extérieur vers l'intérieur jusqu'à la sortie d'utilisation.

Les particules > 30/100 µm sont alors retenues à la surface extérieure du tissu filtrant. L'eau entrant dans le réseau de canalisation est propre.

En cas d'encrassement progressif du tissu filtrant entraînant une baisse sensible de la pression d'eau, ou au plus tard tous des six mois, l'élément filtrant est à remplacer ou à nettoyer.

3.2 Réducteur de pression

Le réducteur de pression fonctionne selon le principe de la vanne déchargée. Le principe est assuré par une membrane et un ressort dont la tension - donc la pression en aval - peut être modifiée par le bouton (7). L'indicateur (8) indique la valeur de la pression aval obtenue.

4. Conditions préalables de montages

Attention: le filtre doit être installé par un installateur agréé, selon les instructions de montage et d'utilisation en vigueur.

Respecter les prescriptions d'installation locales, les directives générales et les données techniques de l'appareil. Monter le filtre dans les conduites d'eau froide en amont des dispositifs à protéger. Prévoir systématiquement des vannes d'arrêt.

Attention: Le local dans lequel doit être installé le filtre est impérativement à l'abri du gel et d'influences perturbantes (des rayonnements ultraviolets, des

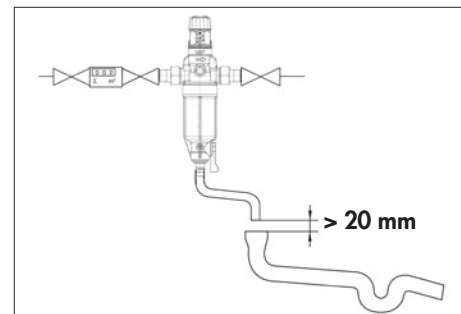
vapeurs de solvant, des produits de combustion et chimiques, lessives etc.).

Attention: tenir les pièces en matière plastique à l'écart des huiles et graisses, solvants, détergents acides et alcalins.

5. Montage

Voir schéma de montage

Monter les vannes d'arrêt dans la tuyauterie d'eau potable, en amont et en aval du filtre (respecter le sens de circulation de l'eau (voir la flèche sur la tête du filtre)).



Récipient collecteur (10 litres) fournissent.

Remarque: L'eau de rinçage doit être fixée avec une distance minimale 20 mm à partir du niveau le plus élevé possible des eaux usées (de décharge gratuite). Selon la norme DIN EN 1988-200.

6. Mise en service

Vérifier que le filtre est monté correctement.

Les vannes d'arrêt ne doivent pas encore être ouvertes. Vérifier la bonne installation de la partie inférieure et de la vanne de rinçage. Fermer la vanne de rinçage. Ne pas utiliser d'outil à cet effet. Le couple maximal 8 - 10 Nm à la récréation de pièces de plastique dans les pièces en laiton. Ouvrir les vannes d'arrêt en amont et en aval du filtre. Purger l'installation par le premier robinet en aval de l'installation et faire couler la première eau. Vérifier l'étanchéité du filtre.

Le réducteur de pression est livré avec une pression aval de 4 bar. Pour la changer, desserrer la vis de blocage (6) et tourner le bouton (7). Pour changer la pression aval, tourner le bouton (réglage de 2 à 6 bar).

Dans le sens horaire = augmentation de la pression aval
Dans le sens antihoraire = réduction de la pression aval

Au cours du réglage, un point de soutirage après le réducteur de pression doit être plusieurs fois brièvement ouvert puis fermé. Pendant la prise d'eau, la pression aval baisse temporairement.

7. Utilisation

Vérifier et rincer le filtre régulièrement, tous les deux mois (cf. DIN 1988-200).

En cas d'encrassement progressif du tissu filtrant entraînant une baisse sensible de la pression d'eau, ou **au plus tard tous des six mois** (cf. DIN 1988-200), l'élément filtrant est à remplacer.

Fermer les vannes d'arrêt en amont et en aval du filtre et mettre un récipient en dessous. Ouvrir la vanne de rinçage pour décharger et faire couler l'eau. Dévisser la partie inférieure du filtre. Utiliser une clé (ouverture 21) H/R Filtre ou bien par main desserrer lars. Nettoyer la partie inférieure du filtre.

Remplacer l'élément filtrant: L'eau est une denrée. Respecter les prescriptions hygiéniques lors du remplacement du filtre. Ne pas utiliser de solvants, produits de lavage, nettoyants acides ou basiques.

Retirer l'élément filtrant et nettoyer ou remplacer par un nouvel élément. Placer l'élément filtrant dans la tête de filtre et revisser sur la partie inférieure du filtre. Fermer la vanne de rinçage (5). Ouvrir les vannes d'arrêt en amont et en aval du filtre, purger la canalisation par le premier robinet en aval de l'installation et faire couler la première eau. Vérifier l'étanchéité du filtre (vérification visuelle).

8. Garantie

En cas de panne pendant la période de garantie, nous vous prions de contacter notre Service Après-Vente (en indiquant le type d'appareil voir caractéristiques techniques ou plaque signalétique de l'appareil).

9. Obligations de l'utilisateur

Vous venez d'acquérir un produit d'une longue durée de vie et facile d'entretien. Toutefois, toute installation technique nécessite un entretien régulier pour assurer un fonctionnement correct.

Le contrôle visuel et le remplacement du filtre par l'utilisateur conditionnent le bon fonctionnement et le maintien de la garantie.

Cf. DIN 1988-200, le contrôle visuel de l'étanchéité et de l'encrassement du filtre est à faire tous les deux mois. L'élément filtrant est à remplacer régulièrement, selon les conditions d'utilisation, mais au plus tard tous les six mois.

Le remplacement des pièces d'usure à intervalles d'entretien prescrits est une autre condition du fonctionnement et de la garantie.

Echange des pièces d'usure:

Éléments d'étanchéité tous les trois ans.

Cf. DIN EN 806-5 le remplacement des pièces d'usure doit être effectué par du personnel spécialisé

(installateur ou SAV). Nous recommandons un contrat d'entretien avec votre installateur ou notre SAV.

Personnel qualifié: Uniquement du personnel technique est autorisé à installer et à mettre en service le produit et à effectuer les travaux de maintenance. Uniquement les personnes instruites sont en droit de manier et d'utiliser l'appareil.

Personne instruite: Celle-ci a été instruite oralement et par le biais des présentes instructions des tâches qui lui reviennent et des éventuels risques susceptibles de survenir en cas de comportement inadéquat.

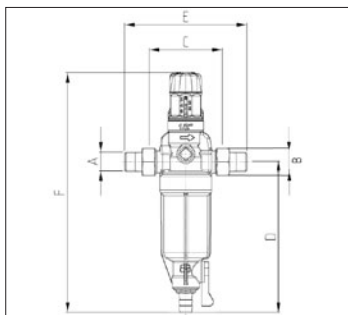
Personnel technique: Celui-ci est en mesure d'installer et de mettre en service le produit ainsi que d'effectuer les travaux de maintenance en raison de sa formation et de ses connaissances spécialisées ainsi que de la connaissance qu'il a des dispositions correspondantes.

10. Données techniques

Dual Protect C/R	Typ	HWS C/R ¾"
Diamètre nominal de raccordement	DN	20
Débit à $\Delta p = 0,5$ bar	m ³ /h	2,8
Pression en aval du réducteur de pression	bar	2 – 6
Seuil de filtration	µm	100*
Pression nominale (PN)	bar	16
Pression de service, min./max.	bar	1,5 pendant le rinçage / 16
Température de l'eau, min./max.	°C	5 / 30
Température ambiante min./max.	°C	5 / 40
Longueur A		G ¾"
Longueur B		G 1"
Longueur de montage C	mm	90
Hauteur D	mm	170
Longueur de montage E	mm	154
Hauteur F	mm	330
Article-No.		810549
EAN-Code		9022000105494

*810599 HWS C/R ½"
30 µm Élément filtrant,
sans raccords
(EAN 9022000105999)

**selon DIN EN 1567



14, rue du Petit Albi – B.P. 38400
95805 Cergy Pontoise CEDEX
Tél : 01 34 20 10 74
Email : serviceclient@cped.fr

www.cped.fr

CPED
Traitement de l'eau