



Tondeuse TimeMaster® de 76 cm

N° de modèle 21810—N° de série 40000000 et suivants

N° de modèle 21811—N° de série 40000000 et suivants

Manuel de l'utilisateur

Introduction

Cette tondeuse autotractée à lame rotative est destinée au grand public. Elle est principalement conçue pour tondre les pelouses entretenues régulièrement dans les terrains privés. L'utilisation de ce produit à d'autres fins que celle qui est prévue peut être dangereuse pour vous-même et pour les personnes à proximité.

Lisez attentivement cette notice pour apprendre comment utiliser et entretenir correctement votre produit, et éviter ainsi de l'endommager ou de vous blesser. Vous êtes responsable de l'utilisation sûre et correcte du produit.

Pour plus d'informations, y compris des conseils de sécurité, des documents de formation, des renseignements concernant un accessoire, pour obtenir l'adresse d'un concessionnaire ou pour enregistrer votre produit, rendez-vous sur www.Toro.com.

Pour obtenir des prestations de service, des pièces Toro d'origine ou des renseignements complémentaires, munissez-vous des numéros de modèle et de série du produit et contactez un concessionnaire-réparateur ou le service client Toro agréé. La [Figure 1](#) indique l'emplacement des numéros de modèle et de série du produit. Inscrivez les numéros dans l'espace réservé à cet effet.

Important: Avec votre appareil mobile, vous pouvez scanner le code QR sur l'autocollant du numéro de série (le cas échéant) afin d'accéder aux informations sur la garantie, les pièces détachées et autres renseignements sur le produit.

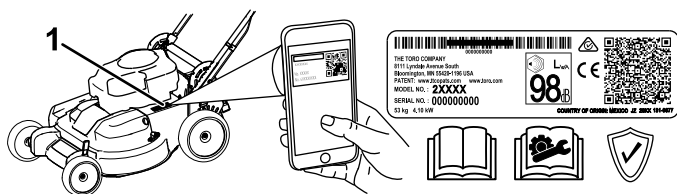


Figure 1

g226630

1. Emplacement des numéros de modèle et de série

N° de modèle _____

N° de série _____

Les mises en garde de ce manuel soulignent des dangers potentiels et sont signalées par le symbole de sécurité ([Figure 2](#)), qui indique un danger pouvant entraîner des blessures graves ou mortelles si les précautions recommandées ne sont pas respectées.



Figure 2

Symbole de sécurité

g000502

Ce manuel utilise deux termes pour faire passer des renseignements essentiels. **Important**, pour attirer l'attention sur des renseignements mécaniques spécifiques et **Remarque**, pour insister sur des renseignements d'ordre général méritant une attention particulière.

Ce produit est conforme à toutes les directives européennes pertinentes. Pour plus de renseignements, reportez-vous à la Déclaration de conformité spécifique du produit fournie séparément.

Couple brut ou net : le couple brut ou net de ce moteur a été calculé en laboratoire par le constructeur du moteur selon la norme SAE J1940 ou J2723 de la Society of Automotive Engineers (SAE). Étant configuré pour satisfaire aux normes de sécurité, antipollution et d'exploitation, le moteur monté sur cette classe de tondeuse aura un couple effectif nettement inférieur. Reportez-vous aux informations du constructeur du moteur qui accompagnent la machine.

Ne modifiez pas ou ne désactivez pas les systèmes de sécurité de machine, et vérifiez régulièrement qu'ils fonctionnent correctement. N'essayez pas de régler ou de modifier la commande de régime moteur, au risque de compromettre le fonctionnement sûr de la machine et de causer des blessures.



Table des matières

| | |
|---|----|
| Introduction | 1 |
| Sécurité | 3 |
| Consignes de sécurité générales..... | 3 |
| Autocollants de sécurité et d'instruction | 4 |
| Mise en service | 5 |
| 1 Assemblage et dépliage du guidon..... | 5 |
| 2 Montage de la barre de commande des lames | 6 |
| 3 Plein d'huile du carter moteur | 6 |
| 4 Montage du bac à herbe | 7 |
| 5 Charge de la batterie..... | 8 |
| Vue d'ensemble du produit | 8 |
| Caractéristiques techniques | 9 |
| Outils et accessoires..... | 9 |
| Utilisation | 9 |
| Avant l'utilisation | 9 |
| Contrôles de sécurité avant l'utilisation | 9 |
| Remplissage du réservoir de carburant..... | 10 |
| Contrôle du niveau d'huile moteur..... | 11 |
| Réglage de la hauteur du guidon..... | 11 |
| Réglage de la hauteur de coupe | 12 |
| Pendant l'utilisation | 12 |
| Consignes de sécurité pendant l'utilisation | 12 |
| Démarrage du moteur..... | 13 |
| Utilisation de la commande d'autopropul- sion | 15 |
| Arrêt du moteur..... | 15 |
| Engagement des lames | 16 |
| Désengagement des lames | 16 |
| Contrôle du fonctionnement du système d'arrêt des lames..... | 17 |
| Recyclage de l'herbe coupée..... | 17 |
| Ramassage de l'herbe coupée | 18 |
| Éjection latérale de l'herbe coupée | 18 |
| Conseils d'utilisation | 19 |
| Après l'utilisation | 20 |
| Consignes de sécurité après l'utilisation..... | 20 |
| Nettoyage du dessous de la machine..... | 20 |
| Entretien | 22 |
| Programme d'entretien recommandé | 22 |
| Consignes de sécurité pendant l'entretien | 22 |
| Préparation à l'entretien..... | 22 |
| Entretien du filtre à air | 23 |
| Vidange de l'huile moteur..... | 23 |
| Charge de la batterie | 25 |
| Remplacement du fusible | 25 |
| Remplacement de la batterie | 25 |
| Réglage de l'autopropulsion | 26 |
| Entretien du système d'entraînement des lames | 27 |
| Entretien des lames | 27 |
| Détection des lames faussées | 29 |
| Dépose des lames | 29 |
| Pose des lames | 30 |

| | |
|---|----|
| Remisage | 31 |
| Consignes de sécurité pour le remisage..... | 31 |
| Informations générales | 31 |
| Préparation du système d'alimentation | 31 |
| Préparation du moteur | 31 |
| Remise en service après remisage | 32 |

Sécurité

Cette machine est conçue en conformité avec la norme EN ISO 5395.

Consignes de sécurité générales

Ce produit peut sectionner les mains ou les pieds et projeter des objets. Respectez toujours toutes les consignes de sécurité pour éviter des blessures graves.

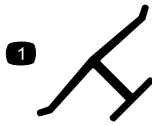
- Avant de démarrer le moteur, vous devez lire, comprendre et respecter toutes les instructions et mises en garde données dans ce *Manuel de l'utilisateur* ainsi que sur la machine et les accessoires.
- Ne placez pas les mains ou les pieds près des pièces mobiles ou sous la machine. Ne vous tenez pas devant l'ouverture d'éjection.
- N'utilisez pas la machine s'il manque des capots ou d'autres dispositifs de protection, ou s'ils sont défectueux.
- N'admettez personne, notamment les enfants, dans le périmètre de travail. N'autorisez jamais un enfant à utiliser la machine. Seules les personnes responsables, formées à l'utilisation de la machine, ayant lu et compris les instructions et physiquement aptes sont autorisées à utiliser la machine.
- Arrêtez la machine, coupez le moteur, enlevez la clé de contact (selon l'équipement) et attendez l'arrêt complet de toutes les pièces mobiles avant de faire l'entretien, de faire le plein de carburant ou de déboucher la machine.

L'usage ou l'entretien incorrect de cette machine peut occasionner des accidents. Pour réduire les risques d'accidents et de blessures, respectez les consignes de sécurité qui suivent. Tenez toujours compte des mises en garde signalées par le symbole de sécurité (▲) et la mention Prudence, Attention ou Danger. Le non respect de ces instructions peut entraîner des blessures graves ou mortelles.

Autocollants de sécurité et d'instruction



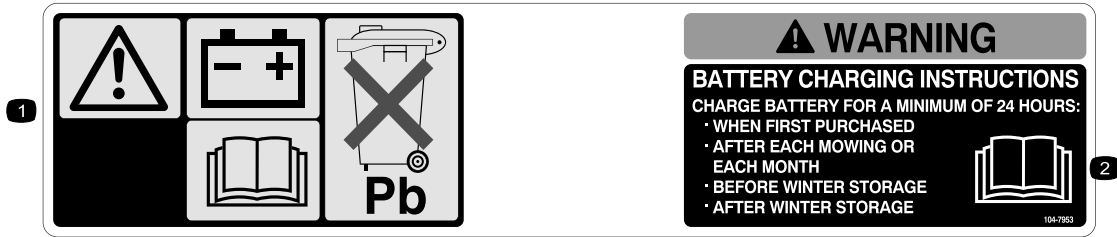
Des autocollants de sécurité et des instructions bien visibles par l'opérateur sont placés près de tous les endroits potentiellement dangereux. Remplacez tout autocollant endommagé ou manquant.



decaloemark

Marque du fabricant

1. Cette marque identifie la lame comme pièce d'origine.

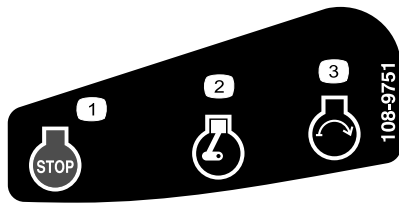


decal104-7953

104-7953

Modèles à démarrage électrique seulement

1. Attention – lisez le *Manuel de l'utilisateur* pour connaître la procédure correcte de charge de la batterie. La batterie contient du plomb, ne la mettez pas au rebut.
2. Lisez le *Manuel de l'utilisateur*.

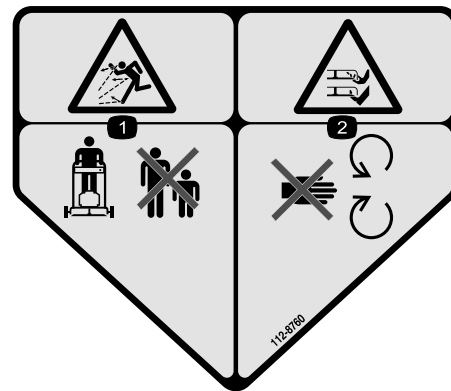


decal108-9751

108-9751

Modèles à démarrage électrique seulement

1. Arrêt (coupure) du moteur
3. Démarrage du moteur
2. Moteur en marche



decal112-8760

112-8760

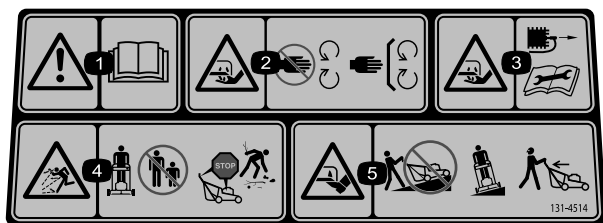
1. Risque de projection d'objets – n'autorisez personne à s'approcher de la machine.
2. Risque de coupure/mutilation des mains ou des pieds par la lame de la tondeuse – ne vous approchez pas des pièces mobiles.



decal120-9570

120-9570

1. Attention – ne vous approchez pas des pièces mobiles ; laissez toutes les protections et tous les capots en place.



131-4514

decal131-4514

1. Attention – lisez le *Manuel de l'utilisateur*.
2. Risque de coupure/mutilation des mains par la lame de la tondeuse – ne vous approchez pas des pièces mobiles et gardez toutes les protections.
3. Risque de coupure/mutilation des mains par la lame de la tondeuse – débranchez le fil de la bougie avant d'effectuer tout entretien.
4. Risque de projection d'objets – n'autorisez personne à s'approcher ; coupez le moteur avant de quitter la position d'utilisation ; ramassez les débris avant de tondre.
5. Risque de coupure/mutilation des pieds par la lame de la tondeuse – ne travaillez pas dans le sens de la pente, mais transversalement ; regardez derrière vous avant de faire marche arrière.

Mise en service

Important: Retirez et mettez au rebut la pellicule de plastique qui protège le moteur ainsi que tout autre emballage ou élément en plastique utilisé sur la machine.

Important: Pour éviter tout démarrage accidentel du moteur, n'introduisez la clé dans le commutateur de démarrage électrique (selon l'équipement) qu'au dernier moment.

1

Assemblage et dépliage du guidon

Aucune pièce requise

Procédure

⚠ ATTENTION

Vous risquez d'endommager les câbles et de rendre la machine dangereuse si vous assemblez ou dépliez mal le guidon.

- Veillez à ne pas endommager les câbles en dépliant le guidon.
- Si un câble est endommagé, contactez un concessionnaire-réparateur agréé.

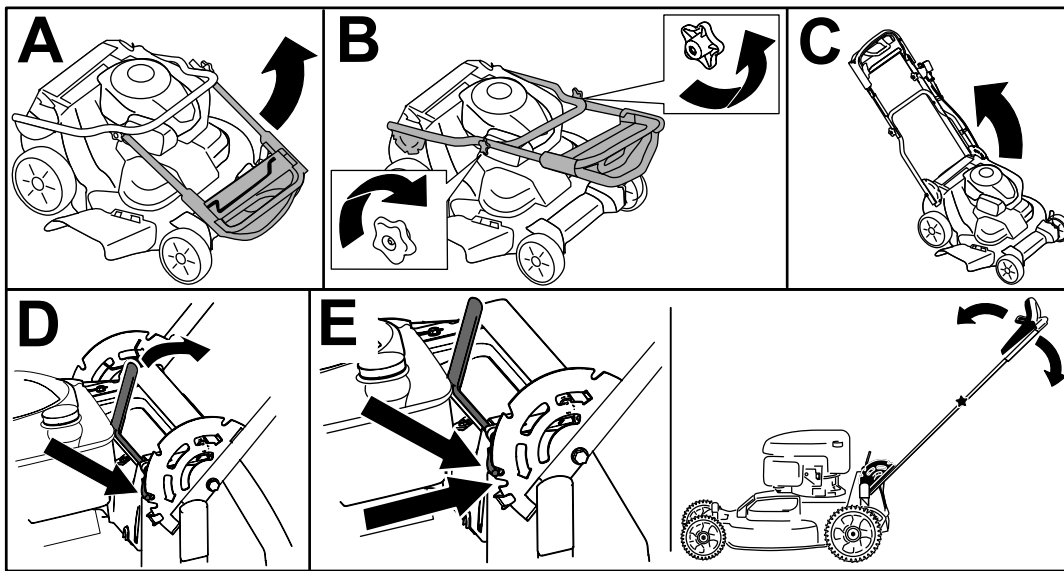


Figure 3

g224528

2

Montage de la barre de commande des lames

Aucune pièce requise

Procédure

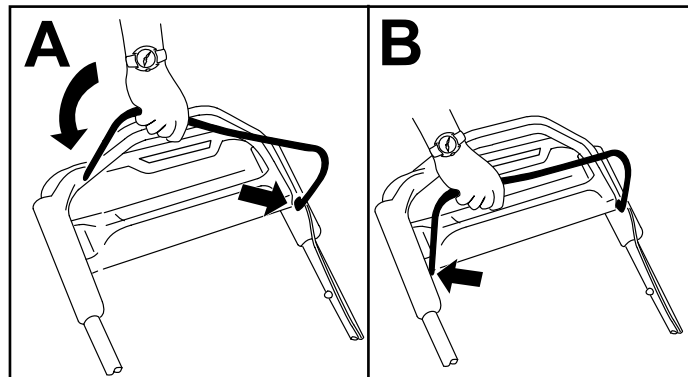


Figure 4

g225133

3

Plein d'huile du carter moteur

Aucune pièce requise

Procédure

Important: Si vous faites tourner le moteur alors que le niveau d'huile dans le carter est trop bas ou trop élevé, vous risquez d'endommager le moteur.

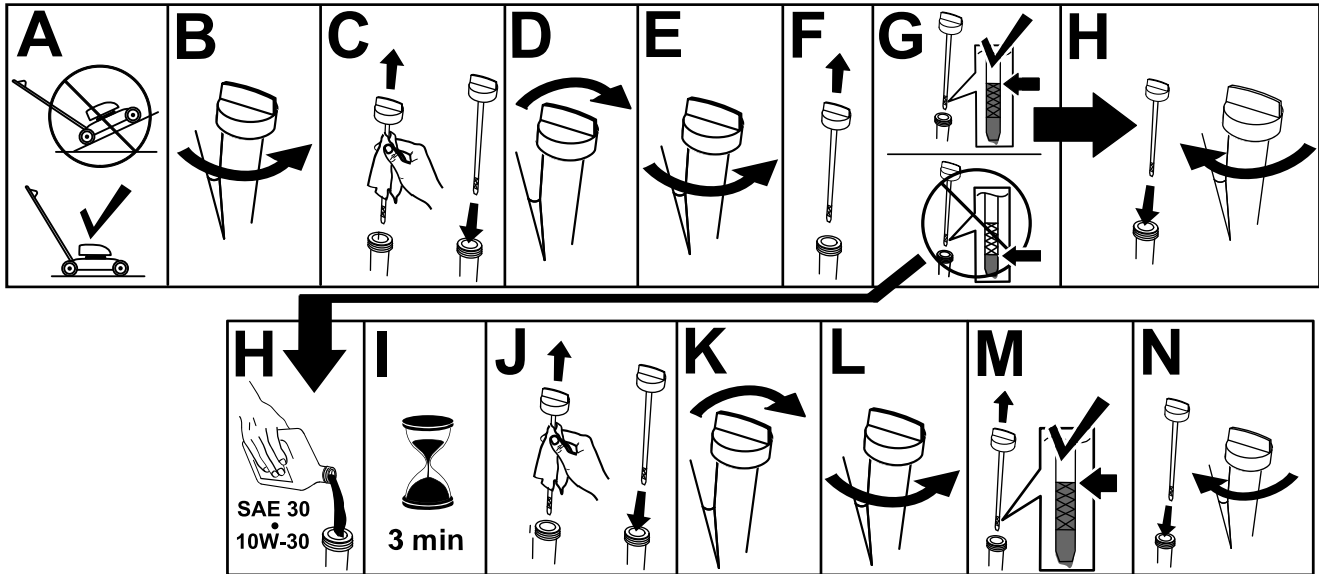


Figure 5

g222533

4

Montage du bac à herbe

Aucune pièce requise

Procédure

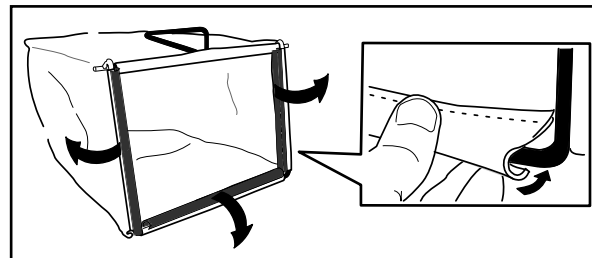


Figure 6

g230447

5

Charge de la batterie

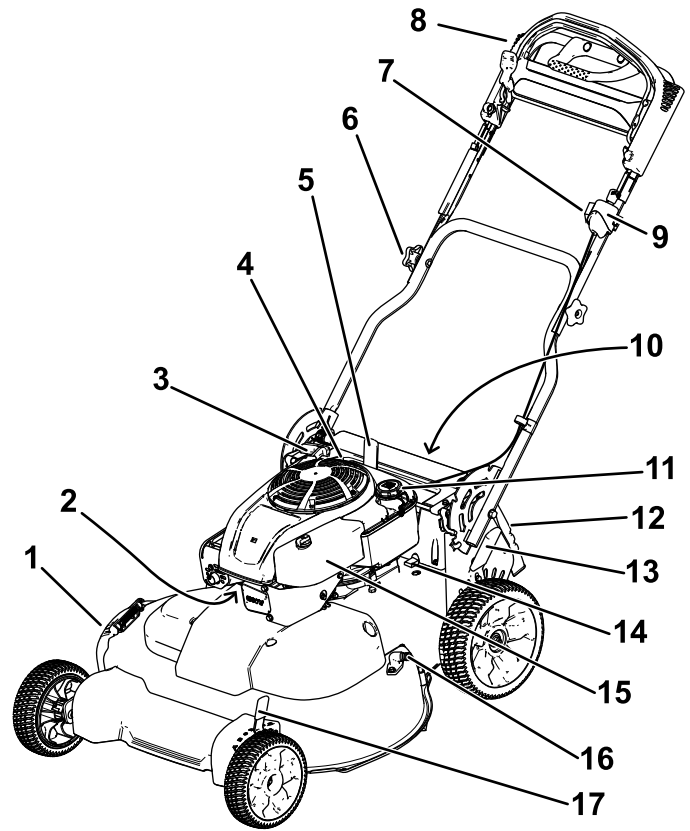
Aucune pièce requise

Procédure

Modèle à démarrage électrique seulement

Voir [Charge de la batterie \(page 25\)](#).

Vue d'ensemble du produit



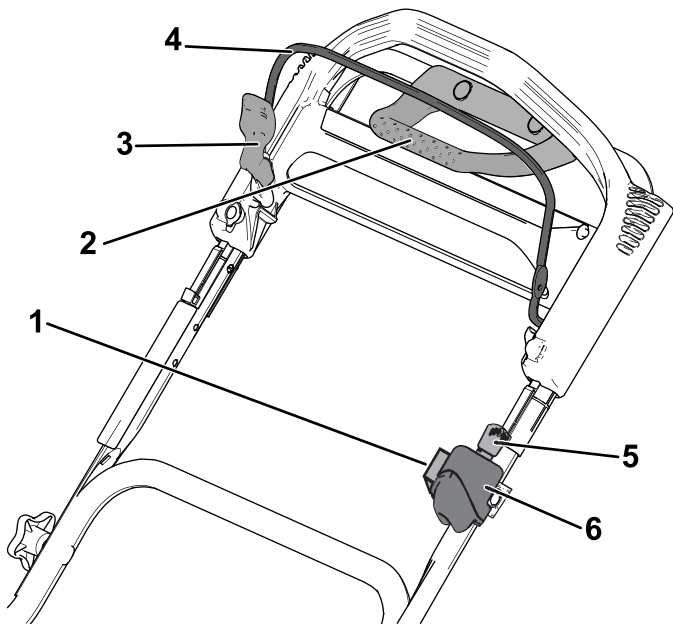
g289302

Figure 7

- | | |
|---|--|
| 1. Déflecteur d'éjection latérale | 10. Batterie (modèle à démarrage électrique uniquement, non représentée) |
| 2. Bougie | 11. Bouchon du réservoir de carburant |
| 3. Poignée du lanceur | 12. Déflecteur arrière |
| 4. Bouchon de remplissage-jauge | 13. Levier de hauteur de coupe arrière |
| 5. Levier de blocage du guidon | 14. Fusible |
| 6. Bouton du guidon (2) | 15. Filtre à air |
| 7. Bouton de réglage de l'autopropulsion | 16. Raccord de lavage |
| 8. Partie supérieure du guidon | 17. Levier de hauteur de coupe avant |
| 9. Commutateur d'allumage (modèle à démarrage électrique uniquement) ou commutateur de coupure du moteur (modèle standard uniquement) | |

Caractéristiques techniques

| Mo-dèle | Poids | Longueur | Largeur | Hauteur |
|---------|-------|----------|---------|---------|
| 21810 | 64 kg | 165 cm | 81 cm | 114 cm |
| 21811 | 66 kg | | | |

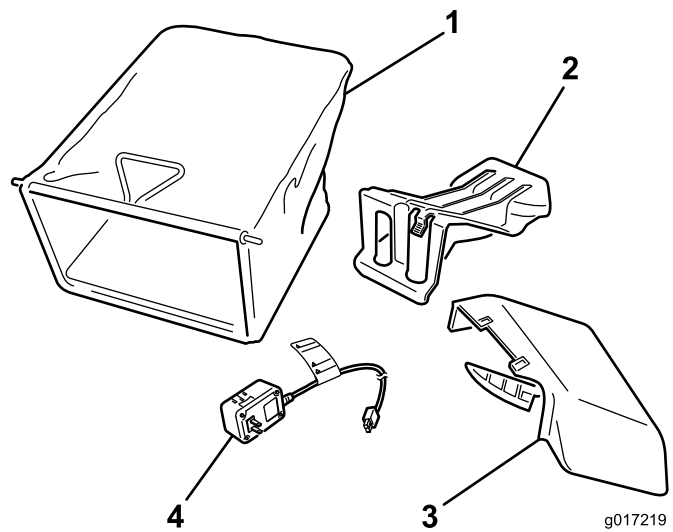


g289303

Figure 8

Partie supérieure du guidon

- | | |
|---|--|
| 1. Bouton de réglage de l'autopropulsion | 4. Barre de commande des lames |
| 2. Poignée d'aide au déplacement | 5. Clé de contact (modèle à démarrage électrique uniquement) |
| 3. Dispositif de verrouillage de la barre de commande des lames | 6. Commutateur d'allumage (modèle à démarrage électrique uniquement) ou commutateur à bascule (modèle standard uniquement) |



g017219
g017219

Figure 9

- | | |
|---|--|
| 1. Bac à herbe | 3. Goulotte d'éjection latérale |
| 2. Obturateur d'éjection arrière (en place) | 4. Chargeur de batterie (modèle à démarrage électrique uniquement) |

Outils et accessoires

Une sélection d'outils et d'accessoires agréés par Toro est disponible pour augmenter et améliorer les capacités de la machine. Pour obtenir la liste de tous les accessoires et outils agréés, contactez votre concessionnaire-réparateur ou votre distributeur Toro agréé, ou rendez-vous sur www.Toro.com.

Pour garantir un rendement optimal et la sécurité continue de la machine, utilisez uniquement des pièces de rechange et accessoires Toro d'origine. Les pièces de rechange et accessoires provenant d'autres constructeurs peuvent être dangereux, et leur utilisation risque d'annuler la garantie de la machine.

Utilisation

Remarque: Les côtés gauche et droit de la machine sont déterminés d'après la position d'utilisation normale.

Avant l'utilisation

Contrôles de sécurité avant l'utilisation

Consignes de sécurité générales

- Coupez toujours le moteur, enlevez la clé de contact (selon l'équipement), attendez l'arrêt complet de toutes les pièces mobiles et laissez refroidir la machine avant de la régler, d'en faire l'entretien, de la nettoyer ou de la remiser.
- Familiarisez-vous avec le maniement correct du matériel, les commandes et les symboles de sécurité.
- Vérifiez toujours que les capots et les dispositifs de sécurité, comme les déflecteurs et/ou les bacs à herbe, sont en place et en bon état.
- Vérifiez toujours que les lames et boulons de lames ne sont pas usés ni endommagés.

- Inspectez la zone de travail et débarrassez-la de tout objet pouvant gêner le fonctionnement de la machine ou être projeté pendant son utilisation.
- Le contact avec la lame en rotation peut causer des blessures graves. Ne mettez pas les doigts sous le carter de la tondeuse quand vous réglez la hauteur de coupe.

Consignes de sécurité concernant le carburant

- Le carburant est extrêmement inflammable et hautement explosif. Un incendie ou une explosion par du carburant peut vous brûler, ainsi que les personnes se tenant à proximité, et causer des dommages matériels.
 - Pour éviter que l'électricité statique n'enflamme le carburant, posez le récipient et/ou la machine directement sur le sol avant de faire le plein ; ne la laissez pas dans un véhicule ou sur un support quelconque.
 - Faites le plein du réservoir de carburant à l'extérieur, dans un endroit bien dégagé, lorsque le moteur est froid. Essayez tout carburant répandu.
 - Ne fumez jamais quand vous manipulez du carburant et tenez-vous à l'écart des flammes nues ou des sources d'étincelles.
 - N'enlevez pas le bouchon du réservoir de carburant et n'ajoutez pas de carburant quand le moteur tourne ou est encore chaud.
 - Si vous renversez du carburant, ne mettez pas le moteur en marche à cet endroit. Évitez de créer des sources d'inflammation jusqu'à dissipation complète des vapeurs de carburant.
 - Conservez le carburant dans un récipient homologué et hors de la portée des enfants.
- Le carburant est toxique et même mortel en cas d'ingestion. L'exposition prolongée aux vapeurs de carburant peut causer des blessures et des maladies graves.
 - Évitez de respirer les vapeurs de carburant de façon prolongée.
 - N'approchez pas les mains ni le visage du pistolet ou de l'ouverture du réservoir de carburant.
 - N'approchez pas le carburant des yeux et de la peau.

Remplissage du réservoir de carburant

- Pour assurer le fonctionnement optimal de la machine, utilisez uniquement de l'essence sans

plomb propre et fraîche avec un indice d'octane de 87 ou plus (méthode de calcul $[R+M]/2$).

- L'utilisation de carburant oxygéné contenant jusqu'à 10 % d'éthanol ou 15 % de MTBE par volume est tolérée.
- N'utilisez **pas** de mélanges d'essence à l'éthanol (E15 ou E85 par exemple) avec plus de 10 % d'éthanol par volume. Cela peut entraîner des problèmes de performances et/ou des dommages au moteur qui peuvent ne pas être couverts par la garantie.
- N'utilisez **pas** d'essence contenant du méthanol.
- Ne stockez **pas** le carburant dans le réservoir ou dans des bidons de carburant pendant l'hiver, à moins d'y ajouter un stabilisateur de carburant.
- N'ajoutez **pas** d'huile à l'essence.

Faites le plein avec de l'essence sans plomb ordinaire fraîche d'une marque réputée.

Important: Pour réduire les problèmes de démarrage, ajoutez au carburant frais la quantité de stabilisateur/conditionneur indiquée par le fabricant du stabilisateur.

1. Nettoyez la surface autour du bouchon du réservoir de carburant et enlevez le bouchon.

Important: Cette machine est équipée d'un réservoir de supercarburant comprenant un insert en mousse pour éviter l'agitation du carburant. Ne retirez jamais l'élément en mousse car il permet au moteur d'utiliser l'intégralité du carburant dans le réservoir (A de Figure 10).

Remarque: Ne remplissez pas le réservoir de carburant au-dessus du bas du goulot du réservoir (B de Figure 10).

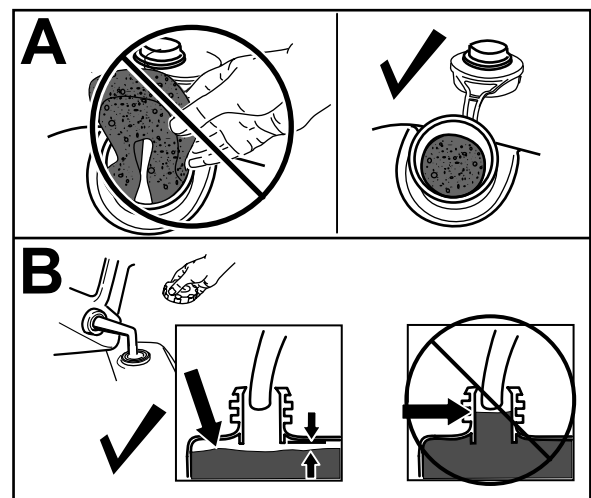


Figure 10

g234916

2. Revissez solidement le bouchon du réservoir de carburant à la main.

Contrôle du niveau d'huile moteur

Périodicité des entretiens: À chaque utilisation ou une fois par jour

Important: Si vous faites tourner le moteur alors que le niveau d'huile dans le carter est trop bas ou trop élevé, vous risquez d'endommager le moteur.

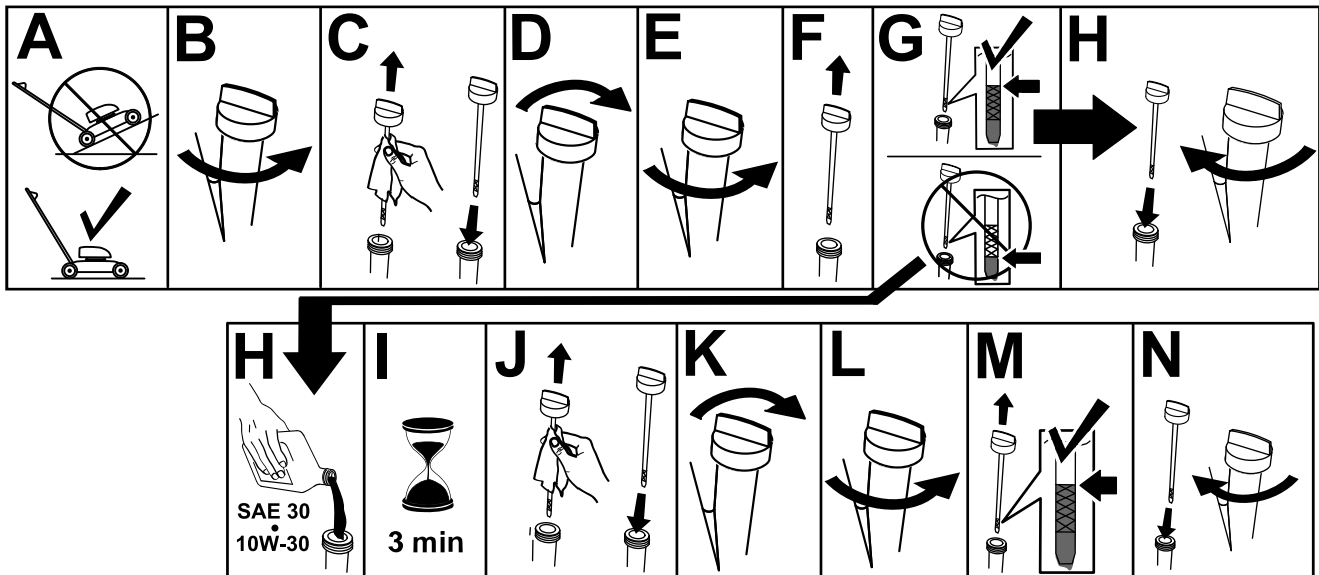


Figure 11

g222533

Réglage de la hauteur du guidon

Vous pouvez élever ou abaisser le guidon à la position qui vous convient le mieux.

Tirez le levier de blocage du guidon vers l'arrière pour désengager les goupilles de blocage du guidon, déplacez le guidon à l'une de quatre positions et relâchez le levier de blocage du guidon pour bloquer le guidon en place (Figure 12).

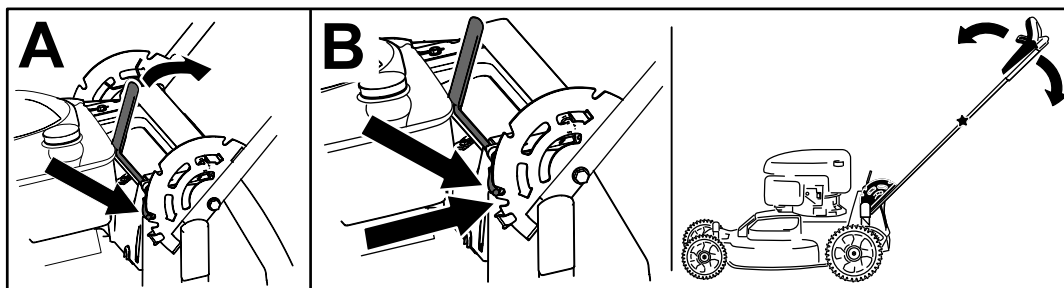


Figure 12

g273086

Réglage de la hauteur de coupe

⚠ PRUDENCE

Si le moteur vient de tourner, le silencieux est très chaud et risque de vous brûler gravement.

Ne vous approchez pas du silencieux encore chaud.

Remarque: Pour élever la machine, déplacez les leviers de hauteur de coupe avant et arrière en avant ; pour abaisser la machine, ramenez les leviers en arrière. Sauf circonstances spéciales, réglez toutes les roues à la même hauteur ; voir [Conseils d'utilisation](#) (page 19).

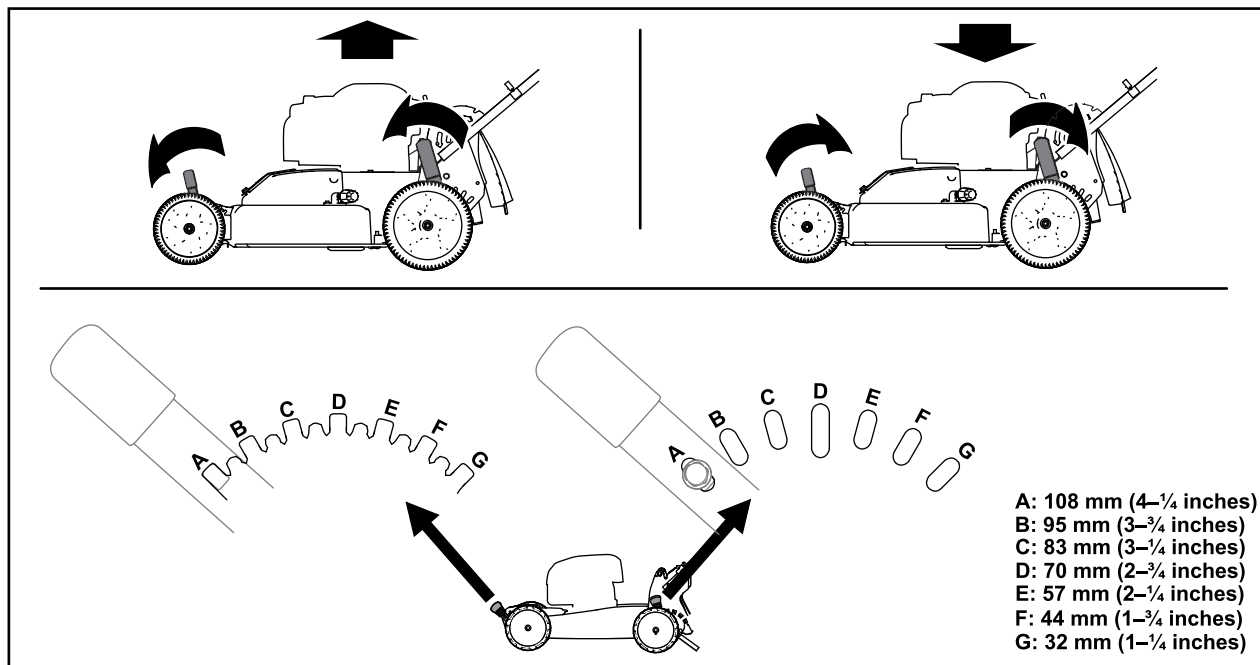


Figure 13

g224172

Pendant l'utilisation

Consignes de sécurité pendant l'utilisation

Consignes de sécurité générales

- Portez des vêtements appropriés, y compris une protection oculaire, un pantalon, des chaussures solides à semelle antidérapante et des protecteurs d'oreilles. Si vos cheveux sont longs, attachez-les et ne portez pas de vêtements amples ni de bijoux pendants.
- Accordez toute votre attention à l'utilisation de la machine. Ne faites rien d'autre qui puisse vous distraire, au risque de causer des dommages corporels ou matériels.
- N'utilisez pas la machine si vous êtes fatigué, malade ou sous l'emprise de l'alcool, de drogues ou de médicaments.
- La lame est tranchante et vous pouvez vous blesser gravement à son contact. Avant de quitter la position d'utilisation, retirez la clé de contact (modèle à démarrage électrique seulement) et attendez l'arrêt complet de toutes les pièces mobiles.
- Lorsque vous relâchez la barre de commande de la lame, le moteur et la lame doivent s'arrêter en moins de 3 secondes. Si ce n'est pas le cas, cessez immédiatement d'utiliser la machine et adressez-vous à un concessionnaire-réparateur agréé.
- N'admettez jamais personne dans le périmètre de travail. Veillez à ce que les enfants restent hors de la zone de travail, sous la garde d'un adulte responsable autre que l'utilisateur de la machine. Arrêtez la machine si quelqu'un entre dans la zone de travail.
- Vérifiez toujours que la voie est libre juste derrière la machine et sur sa trajectoire avant de faire marche arrière.

- N'utilisez la machine que si la visibilité est suffisante et les conditions météorologiques favorables. N'utilisez pas la machine si la foudre menace.
- En travaillant sur l'herbe ou les feuilles humides, vous risquez de glisser et de vous blesser gravement si vous touchez la lame en tombant. Évitez de tondre quand l'herbe est humide.
- Soyez particulièrement prudent à l'approche de tournants sans visibilité, de buissons, d'arbres ou d'autres objets susceptibles de masquer la vue.
- Ne dirigez pas l'éjection vers qui que ce soit. N'éjectez pas l'herbe coupée contre un mur ou un obstacle, car elle pourrait ricocher dans votre direction. Arrêtez la ou les lames quand vous passez sur du gravier.
- Méfiez-vous des trous, ornières, bosses, rochers ou autres obstacles cachés. Vous pouvez glisser ou perdre l'équilibre si le terrain est irrégulier.
- Si la machine a heurté un obstacle ou commence à vibrer, coupez immédiatement le moteur, retirez la clé de contact (selon l'équipement), attendez l'arrêt complet de toutes les pièces mobiles et débranchez le fil de la bougie avant de vérifier si la machine n'est pas endommagée. Effectuez toutes les réparations nécessaires avant de réutiliser la machine.
- Avant de quitter la position d'utilisation, coupez le moteur, retirez la clé de contact (modèle à démarrage électrique seulement) et attendez l'arrêt de toutes les pièces mobiles.
- Le moteur est très chaud s'il vient de tourner et peut alors vous brûler gravement. Ne vous approchez pas du moteur s'il est encore chaud.
- Ne faites tourner le moteur que dans des lieux bien aérés. Les gaz d'échappement contiennent du monoxyde de carbone dont l'inhalation est mortelle.
- Vérifiez fréquemment l'état des composants du bac à herbe et de la goulotte d'éjection, et remplacez-les par des pièces Toro d'origine au besoin.

Consignes de sécurité pour l'utilisation sur des pentes

- Travaillez transversalement à la pente, jamais en montant ou descendant. Soyez extrêmement prudent lorsque vous changez de direction sur un terrain en pente.
- Ne tondez pas de pentes trop raides. Vous pourriez glisser et vous blesser en tombant.
- Faites preuve de prudence quand vous tondez à proximité de dénivellations, fossés ou berges.

Démarrage du moteur

Modèle standard

Tirez lentement la poignée du lanceur jusqu'à ce que vous sentiez une résistance, puis tirez vigoureusement. Laissez le lanceur se rétracter lentement jusqu'au moteur.

Remarque: Si le moteur ne démarre pas après plusieurs tentatives, contactez un concessionnaire-réparateur agréé.

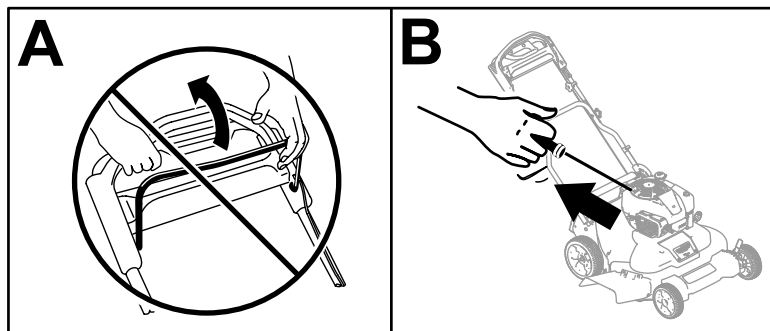


Figure 14

g234917

Modèle à démarrage électrique

Sur un modèle à démarrage électrique, vous pouvez mettre le moteur en marche soit avec la clé de contact, soit avec le lanceur.

• Clé de contact :

1. Chargez la batterie pendant 24 heures avant d'utiliser la machine pour la première fois (A de [Figure 15](#)).

Important: N'essayez pas de démarrer le moteur alors que la barre de commande des lames est engagée, au risque de faire griller le fusible (B de [Figure 15](#)).

2. Introduisez la clé dans le commutateur d'allumage (C de [Figure 15](#)).
3. Tournez et maintenez la clé de contact en position démarrage et relâchez-la lorsque le moteur démarre (D de [Figure 15](#)).

Remarque: Ne maintenez pas la clé de contact en position de démarrage pendant plus de 5 secondes, afin de ne pas endommager le démarreur.

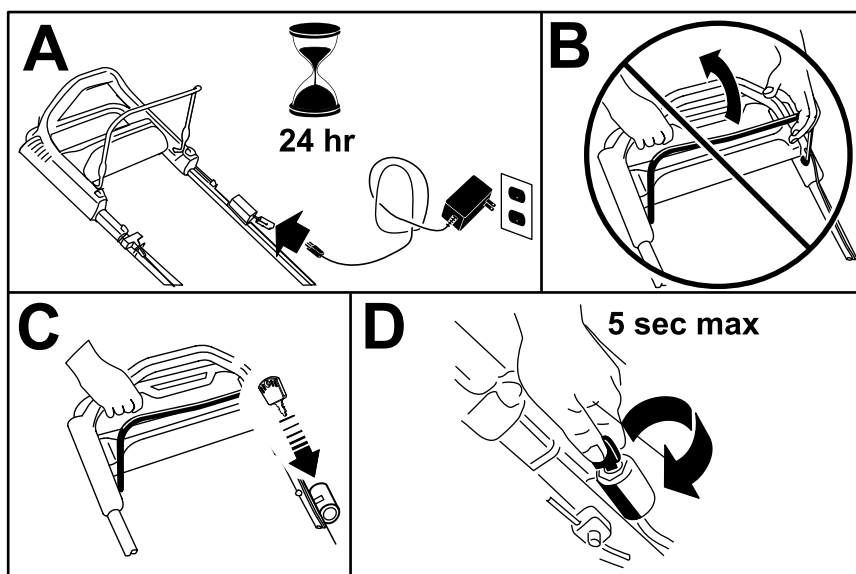


Figure 15

g234919

• Poignée du lanceur :

1. Tournez la clé de contact à la position CONTACT (A de [Figure 16](#)).

Important: N'essayez pas de démarrer le moteur alors que la barre de commande des lames est engagée, au risque de faire griller le fusible (B de [Figure 16](#)).

2. Tirez lentement la poignée du lanceur vers l'arrière jusqu'à ce que vous sentiez une résistance, puis tirez vigoureusement (C de [Figure 16](#)). Laissez le lanceur se rétracter lentement jusqu'au moteur.

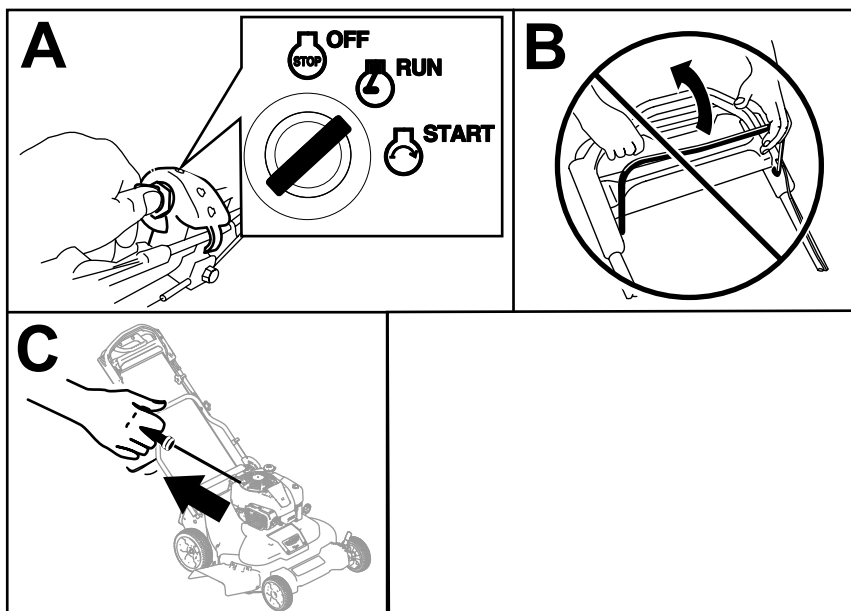


Figure 16

g234918

Utilisation de la commande d'autopropulsion

Pour actionner l'autopropulsion, il vous suffit d'avancer, les mains sur la partie supérieure du guidon et les coudes serrés ; la machine avance automatiquement à votre rythme (Figure 17).

Remarque: La machine peut se propulser automatiquement avec les lames embrayées ou débrayées.

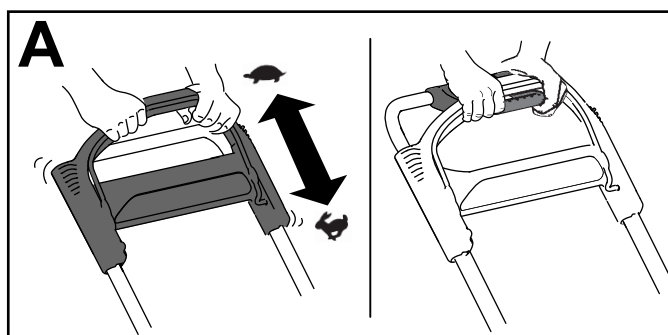


Figure 17

g244853

Remarque: Pour les situations exigeant plus de contrôle qu'avec la simple autopropulsion, utilisez la poignée d'aide au déplacement.

Arrêt du moteur

Modèle standard

Poussez l'interrupteur à bascule (Figure 17) à la position ARRÊT et maintenez-le dans cette position jusqu'à l'arrêt du moteur.

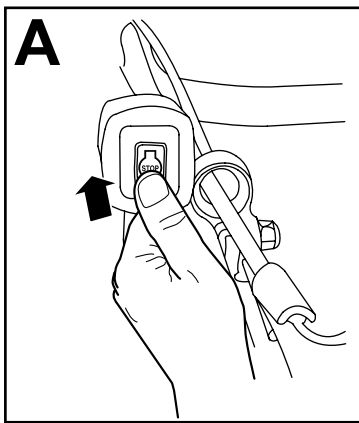


Figure 18

g234921

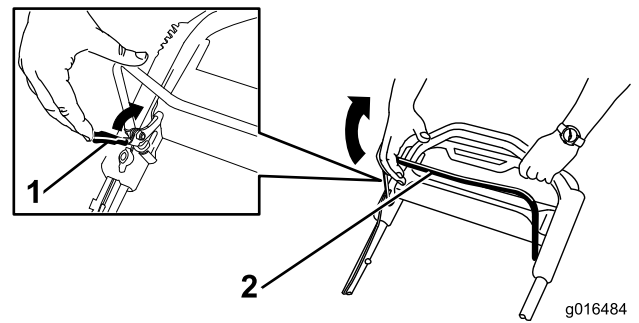


Figure 20

g016484

g016484

1. Dispositif de verrouillage de la barre de commande des lames
2. Barre de commande des lames

Modèle à démarrage électrique

1. Tournez la clé de contact à la position ARRÊT (A de Figure 18).
2. Une fois le moteur arrêté, retirez la clé de contact et emportez-la avec vous quand vous quittez la machine (B de Figure 18).

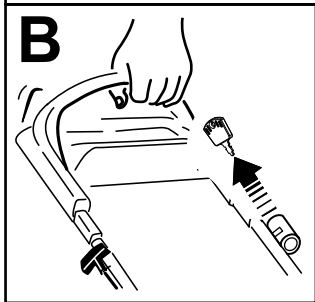
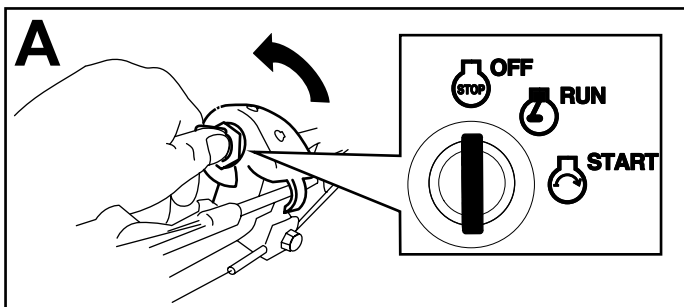


Figure 19

g234920

Engagement des lames

Les lames ne tournent pas automatiquement quand le moteur démarre. Il faut engager les lames pour tondre.

1. Tirez le dispositif de verrouillage de la barre de commande des lames vers la barre de commande (Figure 20).

2. Serrez **lentement** la barre de commande des lames contre le guidon (Figure 20).
3. Maintenez la barre de commande des lames contre le guidon (Figure 21).

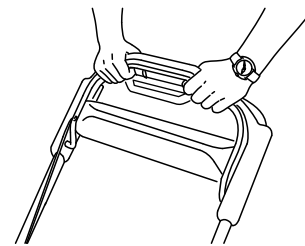


Figure 21

g193334

Désengagement des lames

Relâchez la barre de commande des lames (Figure 22).

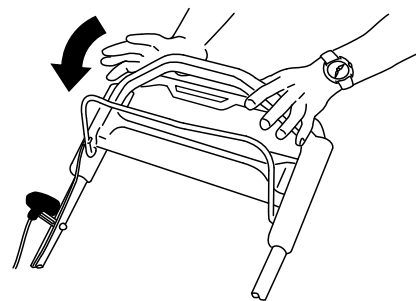


Figure 22

g193345

Important: Lorsque vous relâchez la barre de commande, les lames doivent s'arrêter en moins de 3 secondes. Si ce n'est pas le cas, cessez immédiatement d'utiliser la machine et adressez-vous à un concessionnaire-réparateur agréé.

Contrôle du fonctionnement du système d'arrêt des lames

Périodicité des entretiens: À chaque utilisation ou une fois par jour

Vérifiez que les lames s'arrêtent en moins de 3 secondes après le relâchement de la barre de commande.

Utilisation du bac à herbe

Vous pouvez vous servir du bac à herbe pour contrôler le système d'arrêt des lames.

1. Retirez l'obturateur d'éjection arrière.
2. Placez le bac vide sur la machine.
3. Démarrez le moteur.
4. Engagez les lames.

Remarque: Le bac doit commencer à se gonfler, ce qui indique que les lames tournent.

5. Tout en observant le bac, relâchez la barre de commande des lames.

Remarque: Si le bac ne se dégonfle pas dans les 3 secondes suivant le relâchement de la barre de commande, il se peut que le système d'arrêt des lames commence à se détériorer, ce qui risque de compromettre le fonctionnement sûr de la machine si vous n'en tenez pas compte. Demandez à un concessionnaire-réparateur agréé de contrôler et de réviser la machine.

6. Coupez le moteur et attendez l'arrêt complet de toutes les pièces mobiles.

Utilisation sans le bac à herbe

1. Amenez la machine sur une surface revêtue à l'abri du vent.
2. Réglez les 4 roues à la hauteur de coupe de 89 mm.
3. Roulez en boule une demi-feuille de papier journal (environ 76 mm de diamètre) et placez-la sous le carter de la machine.
4. Placez la boule de papier journal à 13 cm devant la machine.
5. Démarrez le moteur.
6. Engagez les lames.
7. Relâchez la barre de commande des lames et commencez à compter 3 secondes.
8. À 3, poussez rapidement la machine en avant, sur la boule de papier journal.

9. Coupez le moteur et attendez l'arrêt complet de toutes les pièces mobiles.
10. Passez devant la machine et examinez la boule de papier journal.

Remarque: Si elle n'est pas passée sous la machine, répétez les opérations 4 à 10.

11. Si la boule est déroulée ou déchiquetée, cela signifie que les lames ne se sont pas arrêtées correctement et que la machine n'est pas sûre. Contactez un concessionnaire-réparateur agréé.

Recyclage de l'herbe coupée

À la livraison, cette machine est prête à recycler l'herbe et les feuilles coupées pour nourrir votre pelouse. Pour préparer la machine au recyclage, procédez comme suit :

- Si la goulotte d'éjection latérale est en place, déposez-la et abaissez le volet d'éjection latérale ; voir [Dépose de la goulotte d'éjection latérale \(page 19\)](#).
- Si le bac à herbe est monté sur la machine, enlevez-le ; voir [Retrait du bac à herbe \(page 18\)](#).
- Si l'obturateur d'éjection arrière n'est pas installé, saisissez-le par la poignée, relevez le volet arrière et insérez-le dans la goulotte d'éjection arrière jusqu'à ce que le dispositif de verrouillage s'enclenche ; voir [Figure 23](#).

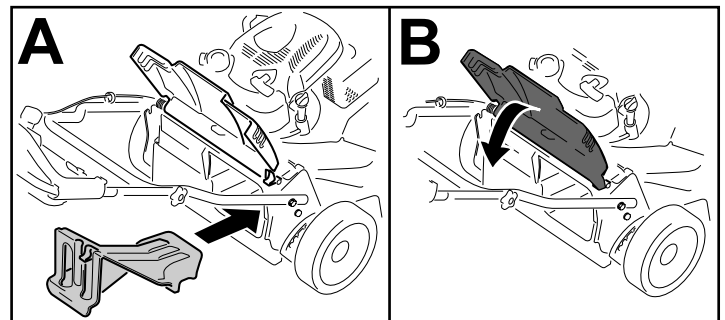


Figure 23

▲ ATTENTION

Si vous utilisez la machine pour recycler les déchets d'herbe sans avoir mis l'obturateur en place, des objets peuvent être éjectés dans votre direction ou celle d'autres personnes. Un contact avec les lames est également possible. Les objets éjectés ou les lames peuvent causer des blessures graves ou mortelles.

Assurez-vous que l'obturateur d'éjection arrière est en place avant de procéder au recyclage. N'engagez jamais les lames à moins que l'obturateur d'éjection arrière ou le bac à herbe ne soit monté sur la machine.

Ramassage de l'herbe coupée

Utilisez le bac à herbe pour recueillir les débris d'herbe et de feuilles déposés sur la pelouse.

Si la goulotte d'éjection latérale est montée sur la machine, enlevez-la avant de procéder au ramassage de l'herbe ; voir [Dépose de la goulotte d'éjection latérale \(page 19\)](#).

Montage du bac à herbe

1. Soulevez le volet arrière et gardez-le dans cette position (A de la [Figure 24](#)).
2. Retirez l'obturateur d'éjection arrière en appuyant sur le verrou avec le pouce et en tirant l'obturateur hors de la machine (B de la [Figure 24](#)).
3. Placez la tige du bac dans les crans à la base du guidon et agitez le bac d'avant en arrière pour vous assurer que la tige est bien engagée au fond des deux crans (C de la [Figure 24](#)).
4. Abaissez le volet arrière jusqu'à ce qu'il repose sur le bac à herbe.

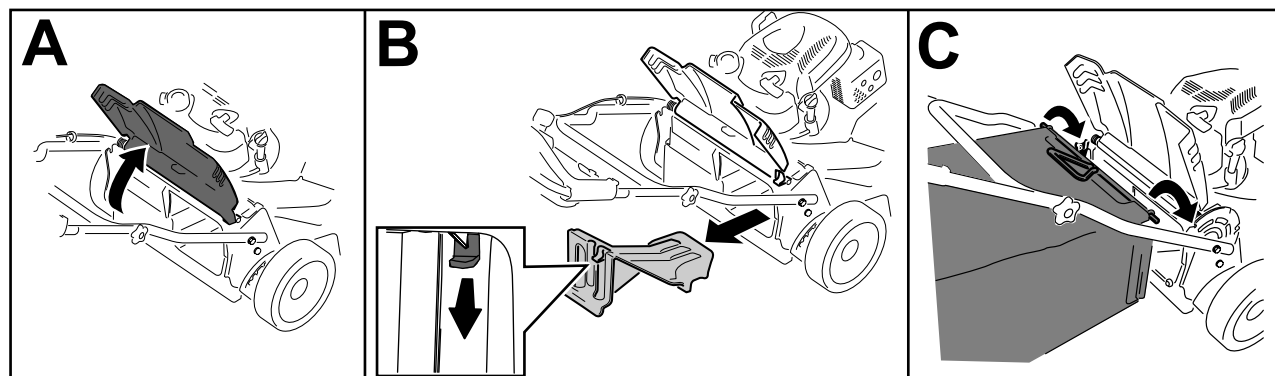


Figure 24

g244854

Retrait du bac à herbe

Pour retirer le bac à herbe, inversez la procédure de montage décrite dans [Montage du bac à herbe \(page 18\)](#).

Éjection latérale de l'herbe coupée

Utilisez l'éjection latérale lorsque l'herbe est très haute.

Si le bac à herbe est monté sur la machine, retirez-le et insérez l'obturateur d'éjection arrière (voir [Retrait du bac à herbe \(page 18\)](#)) avant de procéder à l'éjection latérale.

Important: Assurez-vous que l'obturateur d'éjection arrière est en place avant de procéder au recyclage (Figure 23).

Montage de la goulotte d'éjection latérale

Déverrouillez et soulevez le déflecteur latéral, et montez la goulotte d'éjection latérale (Figure 25).

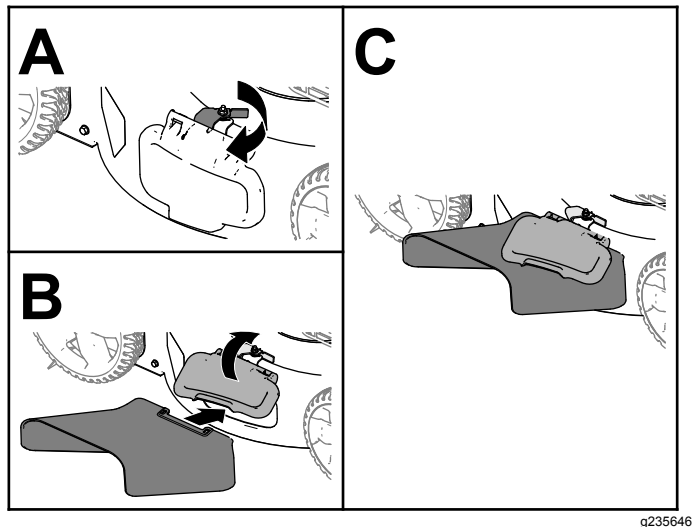


Figure 25

Dépose de la goulotte d'éjection latérale

Pour déposer la goulotte d'éjection latérale, soulevez le déflecteur latéral, déposez la goulotte, puis rabaissez le déflecteur jusqu'à ce qu'il s'enclenche solidement en place.

Conseils d'utilisation

Conseils de tonte généraux

- Inspectez la zone de travail et débarrassez-la de tout objet pouvant être projeté par la machine.
- Évitez de heurter des obstacles avec les lames. Ne passez jamais intentionnellement sur un objet quel qu'il soit.
- Si la machine a heurté un obstacle ou commence à vibrer, coupez immédiatement le moteur, retirez la clé (selon l'équipement), débranchez le fil de la bougie et vérifiez si la machine n'est pas endommagée.
- Pour obtenir des résultats optimaux, remplacez les lames au début de la saison de tonte.
- Remplacez les lames dès que nécessaire par des lames Toro d'origine.

La tonte

- Ne tondez l'herbe que sur un tiers de sa hauteur à chaque fois. N'utilisez pas une hauteur de coupe inférieure à 51 mm, sauf si l'herbe est clairsemée ou à la fin de l'automne quand la pousse commence à ralentir.
- Si l'herbe fait plus de 15 cm, effectuez un premier passage à vitesse réduite à la hauteur de coupe la plus haute. Effectuez ensuite un deuxième passage à une hauteur de coupe inférieure pour obtenir une coupe plus esthétique. L'herbe trop haute risque d'obstruer la machine et de faire caler le moteur.
- L'herbe et les feuilles humides ont tendance à s'agglomérer sur la pelouse et peuvent obstruer la machine et faire caler le moteur. Évitez de tondre quand l'herbe est humide.
- Soyez conscient des risques d'incendie par temps très sec, respectez tous les avertissements locaux relatifs aux incendies, et ne laissez pas l'herbe et les feuilles sèches s'accumuler sur la machine.
- Alternez la direction de la tonte. Cela permet de disperser les déchets plus uniformément et d'obtenir une fertilisation plus homogène.
- Si l'aspect de la pelouse tondu n'est pas satisfaisant, essayez une ou plusieurs des solutions suivantes :
 - Remplacez les lames ou faites-les aiguiser.
 - Tondez en avançant plus lentement.
 - Augmentez la hauteur de coupe.
 - Tondez plus souvent.
 - Empiétez sur les passages précédents pour tondre une largeur de bande réduite.

Hachage des feuilles

- Après la tonte, 50 % de la pelouse doit être visible sous la couche de feuilles hachées. Vous devrez peut-être repasser plusieurs fois sur les feuilles.
- Si la couche de feuilles sur la pelouse fait plus de 13 cm d'épaisseur, utilisez une hauteur de coupe plus élevée, puis faites un second passage à la hauteur de coupe désirée.
- Ralentissez la vitesse de tonte si les feuilles ne sont pas hachées assez menues.

Après l'utilisation

Consignes de sécurité après l'utilisation

Consignes de sécurité générales

- Coupez toujours le moteur, enlevez la clé de contact (selon l'équipement), attendez l'arrêt complet de toutes les pièces mobiles et laissez refroidir la machine avant de la régler, d'en faire l'entretien, de la nettoyer ou de la remiser.
- Pour éviter les risques d'incendie, enlevez les brins d'herbe et autres débris qui sont agglomérés sur la machine. Nettoyez les coulées éventuelles d'huile ou de carburant.
- Ne remisez jamais la machine ni les bidons de carburant à proximité d'une flamme nue, d'une source d'étincelles ou d'une veilleuse, telle celle d'un chauffe-eau ou d'autres appareils.

Consignes de sécurité pour le transport

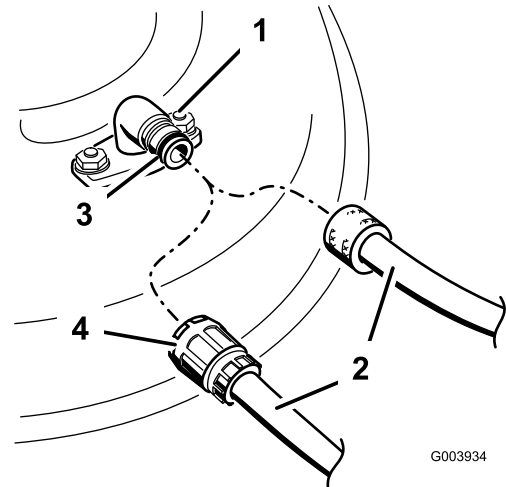
- Retirez la clé de contact (selon l'équipement) avant de charger la machine pour le transport.
- Faites preuve de prudence pour le chargement ou le déchargement de la machine.
- Empêchez la machine de rouler.

Nettoyage du dessous de la machine

Périodicité des entretiens: À chaque utilisation ou une fois par jour

1. Amenez la machine sur un sol plat et horizontal.
2. Coupez le moteur et attendez l'arrêt complet de toutes les pièces mobiles avant de quitter la position d'utilisation.
3. Abaissez la machine à la hauteur de coupe la plus basse. Voir [Réglage de la hauteur de coupe \(page 12\)](#).
4. Branchez un tuyau d'arrosage au raccord de lavage et ouvrez l'arrivée d'eau à fond ([Figure 26](#)).

Remarque: Enduisez de vaseline le joint torique du raccord de lavage pour faciliter le branchement du tuyau d'arrosage sans endommager le joint torique.



G003934

g003934

Figure 26

- | | |
|----------------------|------------------|
| 1. Raccord de lavage | 3. Joint torique |
| 2. Tuyau d'arrosage | 4. Raccord |

5. Mettez le moteur en marche, engagez le levier de commande des lames et laissez le moteur et les lames tourner pendant 1 à 3 minutes.
6. Désengagez le levier de commande des lames, coupez le moteur et attendez l'arrêt complet de toutes les pièces mobiles.
7. Coupez l'eau et débranchez le tuyau d'arrosage du raccord de lavage.

Remarque: Si la machine est encore sale après un seul lavage, arrosez-la et laissez-la tremper 30 minutes. Recommencez ensuite la procédure.

8. Remettez la machine en marche et engagez les lames pendant 1 à 3 minutes pour évacuer l'excès d'eau.

▲ ATTENTION

Si le raccord de lavage est cassé ou manquant, l'utilisateur et les personnes à proximité peuvent être blessés par la projection d'objets ou par un contact avec la lame. Des débris projetés ou un contact avec la lame peuvent occasionner des blessures graves ou mortelles.

- **Si le raccord de lavage est cassé ou manquant, n'utilisez pas la machine avant de l'avoir remplacé.**
- **Ne mettez jamais les mains ou les pieds sous la machine ni dans aucune de ses ouvertures.**

Entretien

Programme d'entretien recommandé

| Périodicité d'entretien | Procédure d'entretien |
|--|--|
| Après les 5 premières heures de fonctionnement | <ul style="list-style-type: none">• Vidangez l'huile moteur. |
| À chaque utilisation ou une fois par jour | <ul style="list-style-type: none">• Contrôlez le niveau d'huile moteur et faites l'appoint si nécessaire.• Contrôlez le fonctionnement du débrayage du frein de lame.• Enlevez l'herbe coupée et autres débris accumulés sous la machine.• Contrôlez le filtre à air et nettoyez-le ou remplacez-le au besoin.• Contrôlez les lames. |
| Toutes les 25 heures | <ul style="list-style-type: none">• Chargez la batterie pendant 24 heures (modèle à démarrage électrique uniquement). |
| Toutes les 50 heures | <ul style="list-style-type: none">• Nettoyez le filtre à air (plus fréquemment si l'atmosphère est très poussiéreuse).• Vidangez l'huile moteur.• Effectuez l'entretien du système d'entraînement des lames. |
| Toutes les 200 heures | <ul style="list-style-type: none">• Remplacez le filtre à air (plus fréquemment si l'atmosphère est très poussiéreuse). |
| Une fois par an | <ul style="list-style-type: none">• Effectuez l'entretien du filtre à air ; faites-le plus fréquemment si l'atmosphère est très poussiéreuse.• Vidangez l'huile moteur.• Faites l'entretien des lames. |
| Une fois par an ou avant le remisage | <ul style="list-style-type: none">• Chargez la batterie (modèle à démarrage électrique uniquement).• Vidangez le réservoir de carburant avant le remisage annuel et avant les réparations qui le nécessitent. |

Important: Reportez-vous au manuel du propriétaire du moteur pour toutes procédures d'entretien supplémentaires.

Consignes de sécurité pendant l'entretien

- Débranchez le fil de la bougie et retirez la clé de contact (modèle à démarrage électrique seulement) avant d'entreprendre tout entretien.
- Portez des gants et une protection oculaire pour faire l'entretien de la machine.
- La lame est tranchante et vous pouvez vous blesser gravement à son contact. Portez des gants pour effectuer l'entretien de la lame. Ne réparez pas et ne modifiez pas les lames.
- N'enlevez pas et ne modifiez pas les dispositifs de sécurité. Vérifiez régulièrement qu'ils fonctionnent correctement.
- Du carburant peut s'échapper lorsque la machine est basculée sur le côté. Le carburant est inflammable et explosif, et peut causer des blessures. Laissez tourner le moteur jusqu'à ce qu'il s'arrête faute de carburant ou vidangez le reste du carburant avec une pompe manuelle ; ne siphonnez jamais le carburant.
- Pour garantir un rendement optimal de la machine, utilisez uniquement des pièces de rechange

et accessoires Toro d'origine. Les pièces de rechange et accessoires provenant d'autres constructeurs peuvent être dangereux, et leur utilisation risque d'annuler la garantie de la machine.

Préparation à l'entretien

1. Coupez le moteur, enlevez la clé de contact (selon l'équipement) et attendez l'arrêt complet de toutes les pièces mobiles.
2. Débranchez le fil de la bougie ([Figure 27](#)).

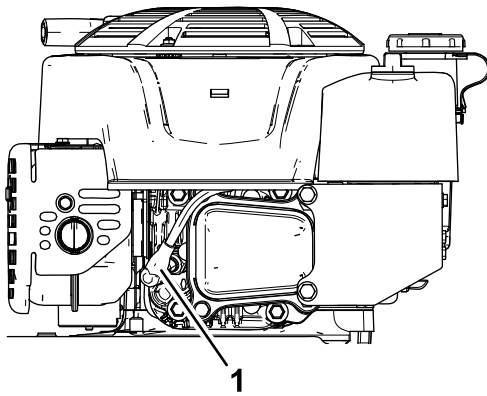


Figure 27

g191983

1. Fil de bougie

3. Rebranchez le fil de la bougie une fois l'entretien terminé.

Important: Avant de basculer la machine pour vidanger l'huile ou remplacer les lames, laissez le moteur en marche jusqu'à ce qu'il s'arrête faute de carburant. Si vous ne pouvez pas attendre que le moteur s'arrête par manque de carburant, utilisez une pompe manuelle pour vider le reste de carburant. Basculez toujours la machine sur le côté (jauge en bas).

⚠ ATTENTION

Du carburant peut s'échapper lorsque la machine est basculée sur le côté. Le carburant est inflammable et explosif, et peut causer des blessures.

Laissez tourner le moteur jusqu'à ce qu'il s'arrête faute de carburant ou vidangez le reste du carburant avec une pompe manuelle ; ne siphonnez jamais le carburant.

Entretien du filtre à air

Périodicité des entretiens: À chaque utilisation ou une fois par jour—Contrôlez le filtre à air et nettoyez-le ou remplacez-le au besoin.

Toutes les 50 heures—Nettoyez le filtre à air (plus fréquemment si l'atmosphère est très poussiéreuse).

Une fois par an—Effectuez l'entretien du filtre à air ; faites-le plus fréquemment si l'atmosphère est très poussiéreuse.

Toutes les 200 heures—Remplacez le filtre à air (plus fréquemment si l'atmosphère est très poussiéreuse).

1. Retirez la fixation du couvercle du filtre à air et déposez le couvercle (Figure 28).

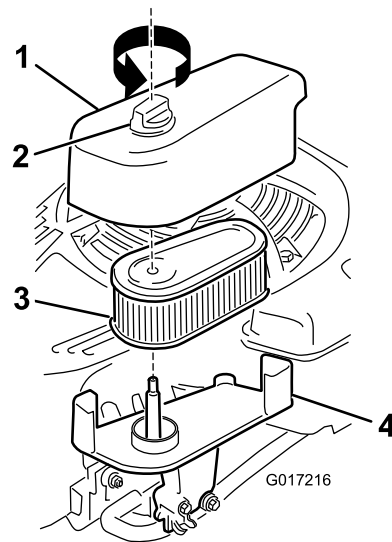


Figure 28

g017216

1. Couvercle
2. Fixation

3. Filtre
4. Base

2. Déposez et examinez le filtre.

- Remplacez le filtre s'il est endommagé ou humidifié par de l'huile ou de l'essence.
- Si le filtre est sale, tapotez-le contre une surface dure à plusieurs reprises ou soufflez les débris de l'intérieur vers l'extérieur en utilisant de l'air comprimé à moins de 2,07 bar.

Remarque: N'utilisez pas de brosse et ne soufflez pas les saletés depuis l'extérieur du filtre ; dans les deux cas, la saleté s'incrusterait dans les fibres.

3. Nettoyez le boîtier et le couvercle du filtre à air avec un chiffon humide. **Ne faites pas tomber de saleté dans le passage d'air.**
4. Installez le filtre sur la base.
5. Reposez le couvercle et serrez fermement le bouton de fixation.

Vidange de l'huile moteur

Périodicité des entretiens: Après les 5 premières heures de fonctionnement

Toutes les 50 heures

Une fois par an

Remarque: Faites tourner le moteur pendant quelques minutes avant la vidange pour réchauffer l'huile. L'huile chaude s'écoule plus facilement et entraîne plus d'impuretés.

Huile moteur spécifiée

Huile moteur spécifiée (cont'd.)

| | |
|-------------------------|---------------------------------------|
| Capacité d'huile moteur | 0,53 l |
| Viscosité d'huile | Huile détergente SAE 30 ou SAE 10W-30 |
| Classe de service API | SJ ou mieux |

1. Amenez la machine sur un sol plat et horizontal.
2. Voir [Préparation à l'entretien \(page 22\)](#).
3. Tournez le bouchon dans le sens antihoraire et sortez la jauge ([Figure 29](#)).

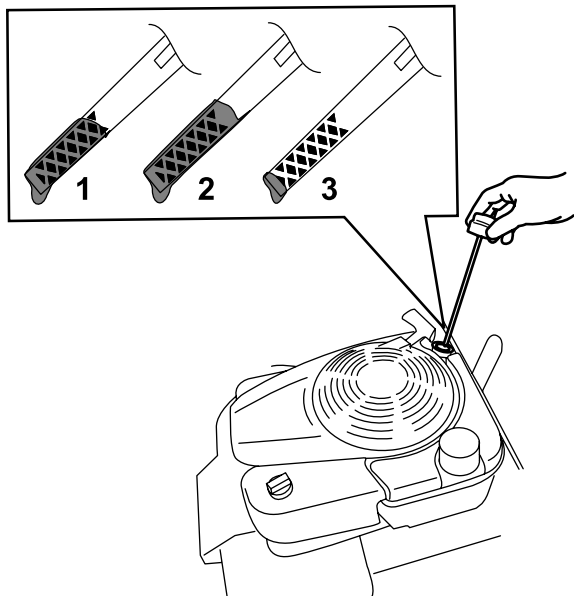


Figure 29

g193261

1. Niveau max.
2. Niveau excessif
3. Niveau min.

4. Basculez la machine sur le côté (filtre à air en haut) pour vidanger l'huile usagée par le tube de remplissage ([Figure 30](#)).

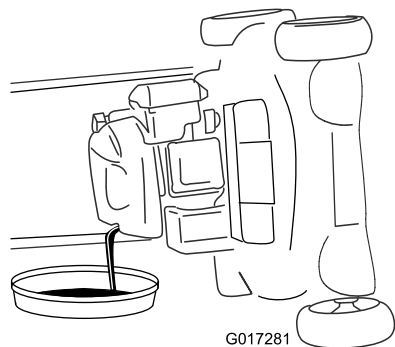


Figure 30

g017281

5. Redressez la machine après avoir vidangé l'huile usagée.

6. Versez avec précaution 75 % environ de la capacité d'huile moteur dans le tube de remplissage d'huile.
7. Attendez 3 minutes pour donner le temps à l'huile de se stabiliser dans le moteur.
8. Essuyez la jauge sur un chiffon propre.
9. Insérez la jauge au fond du goulot de remplissage, puis ressortez-la.
10. Relevez le niveau d'huile indiqué sur la jauge ([Figure 29](#)).
 - Si le niveau n'atteint pas le repère minimum sur la jauge, versez lentement une petite quantité d'huile dans le tube de remplissage, attendez 3 minutes puis répétez les opérations 8 à 10 jusqu'à atteindre un niveau d'huile correct.
 - Si le niveau d'huile est trop élevé, vidangez l'excédent d'huile jusqu'à ce que la jauge indique le niveau correct.
11. Insérez et vissez solidement la jauge dans le tube de remplissage.
12. Recyclez l'huile usagée conformément à la réglementation locale en matière d'environnement.

Charge de la batterie

Modèles à démarrage électrique seulement

Périodicité des entretiens: Toutes les 25 heures

Une fois par an ou avant le remisage

Chargez la batterie pendant 24 heures la première fois, puis tous les mois (tous les 25 démarrages) ou selon les besoins. Utilisez toujours le chargeur dans un lieu à l'abri et chargez la batterie à la température ambiante (22 °C) dans la mesure du possible.

Remarque: La machine n'est pas équipée d'un système de charge de l'alternateur.

1. Branchez le chargeur sur le faisceau de câblage situé sous la clé de contact ([Figure 31](#)).

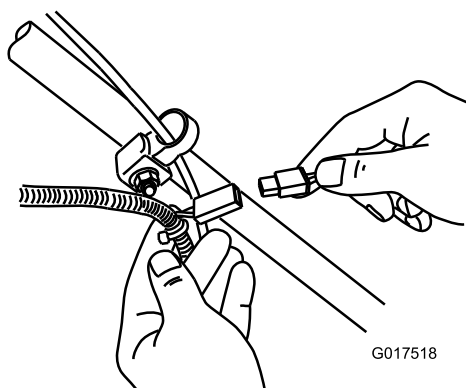


Figure 31

2. Branchez le chargeur à une prise murale.

Remarque: Lorsque la batterie ne peut plus être rechargée, recyclez-la ou mettez-la au rebut conformément à la réglementation locale en matière d'environnement.

Remarque: Le chargeur de batterie peut comprendre une diode bicolore qui indique les différents états de charge suivants :

- La diode rouge indique que la batterie est en charge.
- La diode verte indique que le chargeur est chargé au maximum ou est débranché de la batterie.
- La diode clignote alternativement en rouge et vert pour indiquer que la charge de la batterie est presque terminée. Cet état ne dure que quelques minutes avant que la batterie soit chargée au maximum.

Remplacement du fusible

Modèles à démarrage électrique seulement

Si la batterie ne se charge pas ou si le moteur ne tourne pas avec le démarreur électrique, le fusible a probablement grillé. Remplacez-le par un fusible enfichable de 40 A.

Important: Le démarreur électrique ne fonctionnera pas et la batterie ne pourra pas être chargée si un fusible en bon état n'est pas en place.

1. Ouvrez le porte-fusible étanche et remplacez le fusible ([Figure 32](#)).

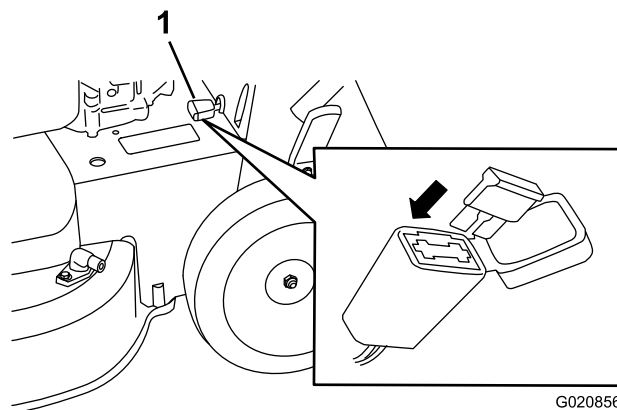


Figure 32

1. Porte-fusible

2. Fermez le couvercle du porte-fusible et assurez-vous qu'il est bien hermétique.

Remplacement de la batterie

Modèles à démarrage électrique uniquement

Retrait de l'ancienne batterie

1. Adressez-vous à un concessionnaire-réparateur agréé pour obtenir une batterie de rechange.
2. Déposez le couvercle de courroie ; voir l'opération 1 de la section [Entretien du système d'entraînement des lames \(page 27\)](#).
3. Retirez l'obturateur d'éjection arrière.
4. Amenez le guidon à la position verticale.
5. Retirez les 4 petits boulons qui fixent en place l'ensemble volet arrière et levier de verrouillage du guidon.
6. Pliez le guidon complètement vers l'avant

- Déposez l'ensemble volet arrière et levier de verrouillage du guidon (Figure 33).

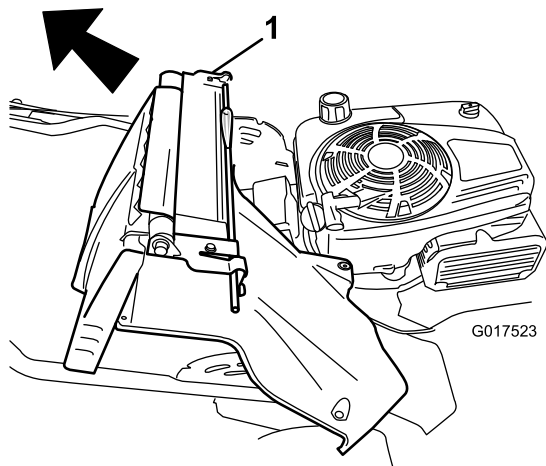


Figure 33

- Ensemble volet arrière et levier de verrouillage du guidon

- Déposez le couvercle de la batterie.
- Débranchez les câbles de la batterie.
- Déposez la batterie et recyclez-la.

Remarque: Recyclez la batterie conformément à la réglementation nationale et locale en matière d'environnement.

Mise en place de la batterie neuve

- Nettoyez l'emplacement de la batterie sur le carter de la machine.
- Installez la nouvelle batterie sur le carter de la machine.
- Branchez les câbles à la nouvelle batterie.

Remarque: Assurez-vous de relier le câble noir (négatif) à la borne négative (-), et le câble rouge (positif) à la borne positive (+).

- Remplacez le couvercle sur la batterie.
- Remarque:** Assurez-vous que le couvercle recouvre bien le faisceau de câblage.
- Reposez l'ensemble volet arrière et levier de verrouillage du guidon sur la machine.
- Relevez le guidon à la position verticale.
- Fixez le carénage avec les 4 petits boulons que vous avez retirés à l'opération 5 de [Retrait de l'ancienne batterie](#) (page 25).

- Installez l'obturateur d'éjection arrière.
- Ramenez le guidon à la position normale d'utilisation.

Réglage de l'autopropulsion

Modèles autopropulsés seulement

Lorsque vous remplacez un câble de commande d'autopropulsion ou que l'autopropulsion est dérégulée, vous devez régler la commande d'autopropulsion.

- Tournez l'écrou de réglage dans le sens antihoraire pour desserrer le réglage du câble (Figure 34).

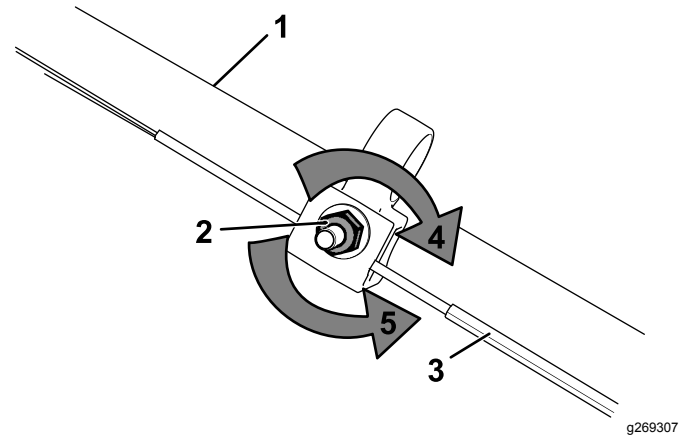


Figure 34

- Guidon (côté gauche)
- Écrou de réglage
- Câble d'autopropulsion
- Tourner l'écrou dans le sens horaire pour serrer le réglage
- Tourner l'écrou dans le sens antihoraire pour desserrer le réglage

- Ajustez la tension du câble (Figure 34) en le tirant en arrière ou en le poussant en avant puis en le maintenant à cette position.

Remarque: Poussez le câble vers le moteur pour accroître la traction et éloignez-le du moteur pour réduire la traction.

- Tournez l'écrou de réglage dans le sens horaire pour serrer le réglage du câble.

Remarque: Serrez l'écrou solidement avec une clé à douille ou à molette.

Entretien du système d'entraînement des lames

Périodicité des entretiens: Toutes les 50 heures

1. Déposez le couvercle du système d'entraînement des lames (Figure 35).

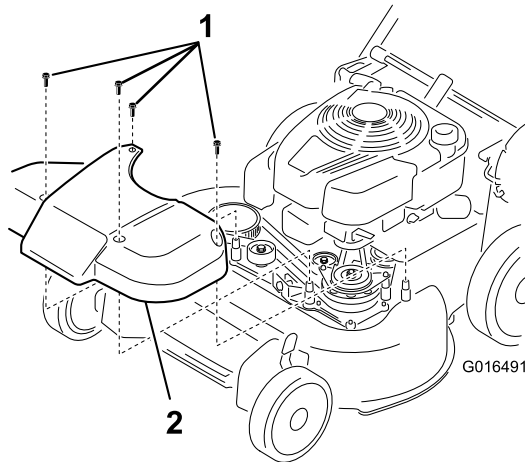


Figure 35

1. Boulons
2. Couvercle

2. Enlevez les débris qui se trouvent à l'intérieur du déflecteur et sur les pièces qui l'entourent à la brosse ou à l'air comprimé.
3. Tenez une jauge d'épaisseur de 0,25 mm, un morceau de papier, ou une petite carte contre la paroi et faites-le(la) glisser derrière le ressort de tension de la courroie.

Remarque: S'il y a un espace visible entre la jauge et le ressort, serrez le boulon et l'écrou de réglage jusqu'à ce que le papier puisse juste passer dans l'espace (Figure 36).

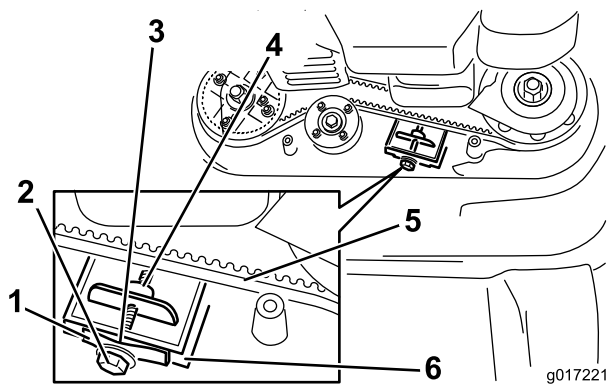


Figure 36

1. Ressort de tension de courroie
2. Boulon de réglage
3. Espace
4. Écrou de réglage
5. Courroie d'entraînement des lames
6. Paroi

Important: Ne serrez pas le boulon de réglage excessivement. Cela risquerait d'endommager la courroie d'entraînement des lames.

4. Reposez le couvercle du système d'entraînement des lames déposé précédemment.

Entretien des lames

Périodicité des entretiens: Une fois par an

Important: Vous aurez besoin d'une clé dynamométrique pour monter les lames correctement. Si vous n'en possédez pas ou si vous ne vous sentez pas capable d'effectuer cette procédure, adressez-vous à un concessionnaire-réparateur agréé.

Examinez l'état des lames chaque fois que le réservoir de carburant est vide. Si les lames sont endommagées ou fêlées, remplacez-les immédiatement. Si les lames sont émoussées ou ébréchées, faites-les aiguiser et équilibrer ou remplacez-les.

Important: Portez toujours des gants pour travailler avec une lame.

⚠ DANGER

Une lame usée ou endommagée peut se briser et projeter le morceau cassé dans votre direction ou celle d'autres personnes, et infliger des blessures graves ou mortelles.

- Contrôlez l'état et l'usure des lames périodiquement.
- Remplacez les lames usées ou endommagées.

Remarque: Utilisez des lames bien aiguisées durant toute la saison de tonte, pour obtenir une coupe nette sans arracher ni déchiqueter les brins d'herbe.

Préparation à l'entretien des lames

1. Bloquez le guidon en position verticale (Figure 37) ; voir [Réglage de la hauteur du guidon](#) (page 11).

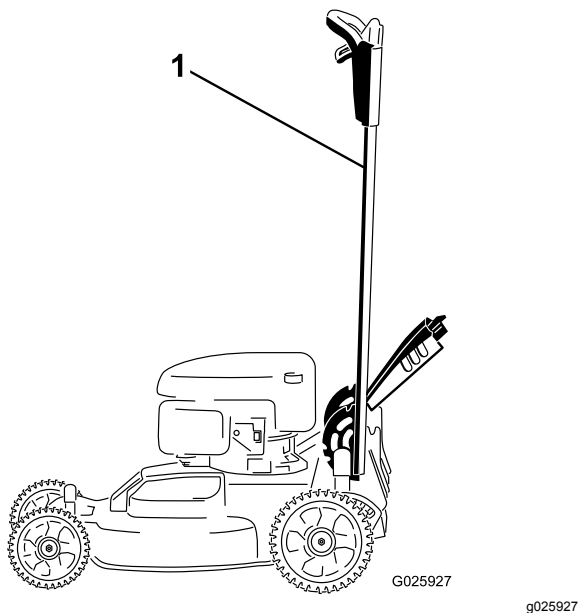


Figure 37

1. Guidon bloqué en position verticale

2. Basculez la machine sur le côté, jauge vers le bas, jusqu'à ce que la partie supérieure du guidon repose sur le sol.

Contrôle des lames

Périodicité des entretiens: À chaque utilisation ou une fois par jour

1. Examinez le tranchant des lames (Figure 38). Si elles sont émoussées ou présentent des indentations, déposez les lames et affûtez-les ou remplacez-les.

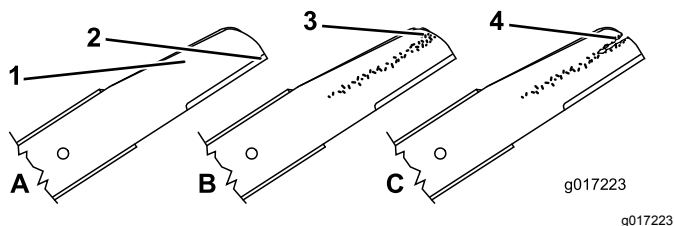


Figure 38

1. Tranchant
2. Ailette
3. Usure/formation d'une entaille
4. Fissure

2. Inspectez les lames, en particulier l'ailette (Figure 38). Remplacez immédiatement toute lame endommagée, usée ou qui présente une entaille.

▲ DANGER

Si une lame est trop usée, une entaille se forme entre l'ailette et la partie plane. La lame peut alors se briser et un morceau être projeté du dessous de la machine, vous blessant gravement ou une personne à proximité.

- Contrôlez l'état et l'usure des lames périodiquement.
- N'essayez jamais de redresser une lame faussée ou de souder une lame brisée ou fendue.
- Remplacez les lames usées ou endommagées.

3. Recherchez les lames faussées ; voir [Détection des lames faussées](#) (page 29).

Détection des lames faussées

1. Tournez les lames à la position indiquée à la [Figure 39](#).

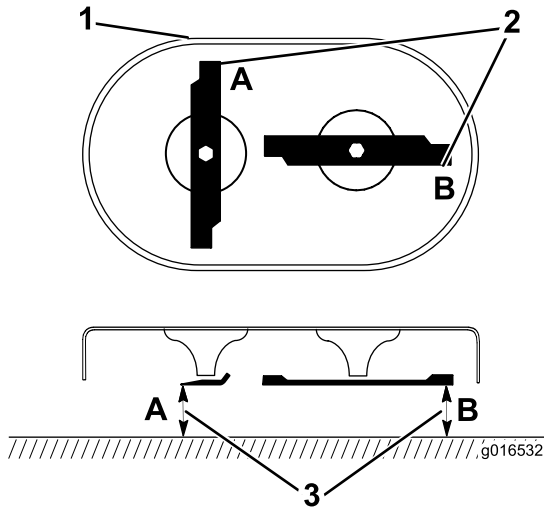


Figure 39

g016532

1. Avant du plateau de coupe 3. Mesurer la distance entre le tranchant et une surface plane et horizontale
2. Mesurer aux points A et B

2. Mesurez la distance entre une surface plane et le tranchant des lames aux points **A** et **B**, ([Figure 39](#)), et notez ces deux dimensions.
3. Tournez les lames pour faire passer les extrémités opposées aux points **A** et **B** ([Figure 39](#)).
4. Répétez les mesures de l'opération 2 et notez-les.

Remarque: Si une différence de plus de 3 mm existe entre les dimensions **A** et **B** obtenues aux opérations 2 et 4, cela signifie que la lame est faussée et doit être remplacée. Voir [Dépose des lames](#) (page 29) et [Pose des lames](#) (page 30).

⚠ ATTENTION

Une lame faussée ou endommagée peut se briser et projeter le morceau cassé dans votre direction ou celle de personnes à proximité, et infliger des blessures graves ou mortelles.

- Remplacez toujours une lame faussée ou endommagée par une neuve.
- Ne créez jamais d'indentations dans les bords ou à la surface des lames, par exemple en les limant.

Dépose des lames

Remplacez les lames si la machine heurte un obstacle ou si une lame est déséquilibrée ou faussée. Utilisez uniquement des lames de rechange Toro d'origine.

1. Servez-vous d'une cale en bois pour immobiliser chaque lame et dévissez le boulon de lame, comme montré à la [Figure 40](#).

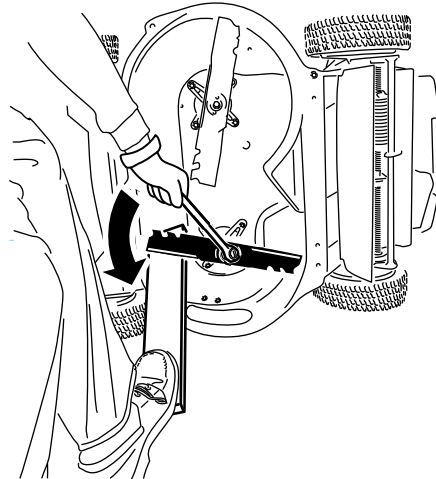


Figure 40

g232790

2. Déposez chaque lame comme montré à la [Figure 41](#).

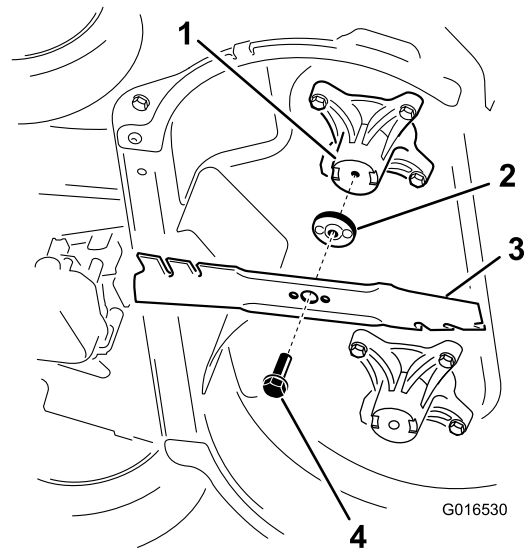


Figure 41

g016530

1. Axe (2)
2. Dispositif d'entraînement des lames (2)
3. Lame (2)
4. Boulon de lame (2)

3. Contrôlez l'état et l'usure des goupilles sur les dispositifs d'entraînement des lames.

Pose des lames

1. Montez la première lame de sorte qu'elle soit horizontale, et reposez toutes les fixations, comme montré à la [Figure 41](#).

Remarque: Serrez le boulon à la main.

Important: Les extrémités relevées des lames doivent être dirigées vers la machine. Assurez-vous d'emboîter les parties en relief de chaque dispositif d'entraînement des lames dans les creux de la tête de l'axe correspondant, et d'emboîter les goupilles de l'autre côté de chaque dispositif d'entraînement dans les trous de la lame correspondante.

2. Immobilisez chaque lame à l'aide d'une planche et tournez le boulon de lame dans le sens horaire au moyen d'une clé dynamométrique comme montré à la [Figure 42](#) ; serrez chaque boulon de lame à 82 N·m.

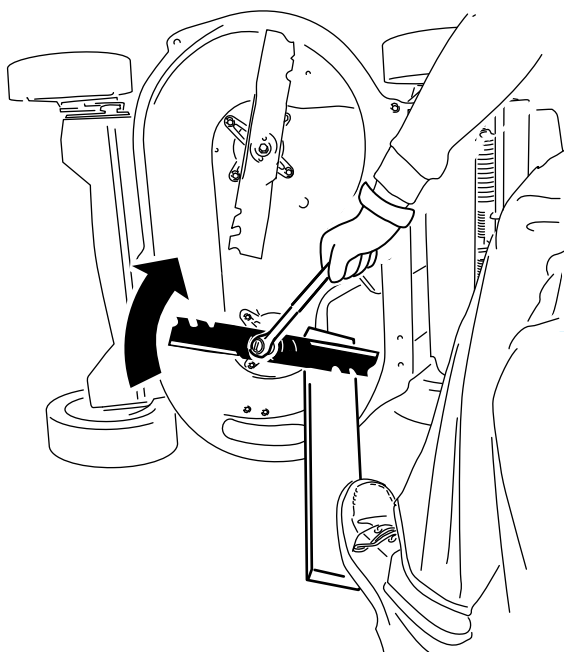


Figure 42

g232801

3. Tournez la lame installée d'un quart de tour jusqu'à ce qu'elle soit à la verticale, puis montez l'autre lame de la même manière (voir l'opération 1).

Remarque: Les lames doivent être perpendiculaires et former un « T » inversé, comme montré à la [Figure 43](#).

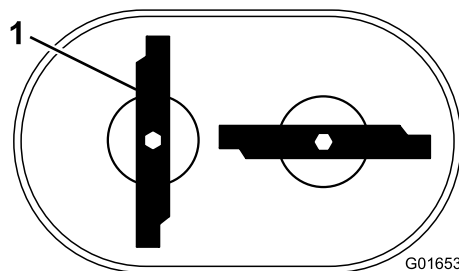


Figure 43

g016536

1. Lame (2)

4. Serrez la deuxième lame ; voir l'opération 2.
5. Tournez les lames à la main d'un tour complet (360°) pour vérifier qu'elles ne se touchent pas.

Remarque: Si les lames se touchent, elles ne sont pas montées correctement. Répétez les opérations 1 à 3 jusqu'à ce que les lames ne se touchent plus.

⚠ ATTENTION

Des lames mal installées risquent d'endommager la machine ou de vous blesser ou de blesser toute personne à proximité.

Montez toujours les lames avec prudence.

Remisage

Remisez la machine dans un local frais, propre et sec.

Consignes de sécurité pour le remisage

Coupez toujours le moteur, enlevez la clé de contact (selon l'équipement), attendez l'arrêt complet de toutes les pièces mobiles et laissez refroidir la machine avant de la régler, d'en faire l'entretien, de la nettoyer ou de la remiser.

Informations générales

1. Effectuez les procédures d'entretien annuelles recommandées ; voir [Entretien \(page 22\)](#).
2. Nettoyez le dessous du carter de la machine ; voir [Nettoyage du dessous de la machine \(page 20\)](#).
3. Enlevez les déchets d'herbe, la saleté et la crasse des surfaces externes du moteur, du capot et du dessus de la machine.
4. Vérifiez l'état des lames ; voir [Contrôle des lames \(page 28\)](#).
5. Effectuez l'entretien du filtre à air ; voir [Entretien du filtre à air \(page 23\)](#).
6. Serrez tous les écrous, boulons et vis.
7. Retouchez tous les points de rouille et les surfaces éraflées avec de la peinture en vente chez les concessionnaires-réparateurs agréés.
8. **Modèle à démarrage électrique seulement :** chargez la batterie pendant 24 heures, puis débranchez le chargeur et remisez la machine dans un local non chauffé. Si vous ne disposez que d'un local chauffé, rechargez la batterie tous les 3 mois. Enlevez la clé de contact.
9. Repliez le guidon pour le remisage ; voir [Réglage de la hauteur du guidon \(page 11\)](#).

Préparation du système d'alimentation

⚠ ATTENTION

Le carburant peut s'évaporer si vous le conservez trop longtemps ; les vapeurs de carburant risquent en outre d'exploser si elles rencontrent une flamme nue.

- **Ne conservez pas le carburant trop longtemps.**
- **S'il reste du carburant dans le réservoir ou le carburateur, ne remisez pas la machine dans un local fermé où se trouve une flamme nue, telle la veilleuse d'un chauffe-eau ou d'une chaudière par exemple.**
- **Laissez refroidir le moteur avant de remiser la machine dans un local fermé.**

Lors du dernier plein de la saison, ajoutez un stabilisateur au carburant selon les instructions du constructeur du moteur. Vidangez le réservoir de carburant après la dernière tonte, avant de remiser la machine.

1. Laissez tourner le moteur de la machine jusqu'à ce qu'il s'arrête faute de carburant.
2. Remettez le moteur en marche et laissez-le tourner jusqu'à ce qu'il s'arrête. Le moteur est suffisamment sec lorsqu'il n'y a plus moyen de le faire démarrer.

Préparation du moteur

1. Vidangez l'huile moteur quand le moteur est encore chaud ; voir [Vidange de l'huile moteur \(page 23\)](#).
2. Débranchez le fil de la bougie et retirez la clé de contact (modèle à démarrage électrique seulement).
3. Déposez la bougie.
4. Au moyen d'une burette, versez environ 30 ml d'huile dans le carter par le trou de la bougie.
5. Tirez lentement la poignée du lanceur à plusieurs reprises pour bien répartir l'huile à l'intérieur du cylindre.
6. Reposez la bougie, mais ne rebranchez pas le fil. Attachez le fil pour qu'il ne touche pas la bougie.

Remise en service après remisage

1. Dépliez le guidon ; voir [1 Assemblage et dépliage du guidon \(page 5\)](#).
2. Contrôlez et resserrez toutes les fixations.
3. Retirez la bougie et faites tourner le moteur rapidement à l'aide du lanceur pour éliminer l'excédent d'huile dans le cylindre.
4. Examinez la bougie d'allumage et remplacez-la si elle est encrassée, usée ou fendue ; reportez-vous au manuel du propriétaire du moteur.
5. Reposez et serrez la bougie au couple recommandé de 20 N·m.
6. Procédez aux entretiens requis ; voir [Entretien \(page 22\)](#).
7. Contrôlez le niveau d'huile moteur ; voir [Remplissage du réservoir de carburant \(page 10\)](#).
8. Remplissez le réservoir de carburant neuf ; voir [Remplissage du réservoir de carburant \(page 10\)](#).
9. **Modèle à démarrage électrique seulement :** chargez la batterie ; voir [5 Charge de la batterie \(page 8\)](#).
10. Rebranchez le fil de la bougie.

Remarques:

Remarques:

Déclaration de confidentialité EEE/R-U

Utilisation de vos renseignements personnels par Toro

La société The Toro Company (« Toro ») respecte votre vie privée. Lorsque vous achetez un de nos produits, nous pouvons recueillir certains renseignements personnels vous concernant, soit directement soit par l'intermédiaire de votre société ou concessionnaire Toro local(e). Toro utilise ces informations pour respecter ses obligations contractuelles, par exemple pour enregistrer votre garantie, traiter une réclamation au titre de la garantie ou vous contacter dans l'éventualité d'un rappel de produit, mais aussi à des fins commerciales légitimes, par exemple pour mesurer la satisfaction des clients, améliorer nos produits ou vous transmettre des informations produit susceptibles de vous intéresser. Toro pourra partager les renseignements personnels que vous lui aurez communiqués avec les filiales, concessionnaires ou autres associés Toro en rapport avec ces activités. Nous pourrions aussi divulguer des renseignements personnels lorsque la loi l'exige ou dans le cadre de la vente, l'acquisition ou la fusion d'une entreprise. Nous ne vendrons jamais vos renseignements personnels à aucune autre société à des fins commerciales.

Conservation de vos renseignements personnels

Toro conservera vos renseignements personnels aussi longtemps que nécessaire pour répondre aux fins susmentionnées et conformément aux dispositions légales. Pour plus de renseignements sur les durées de conservation applicables, veuillez contacter legal@toro.com.

L'engagement de Toro concernant la sécurité

Vos renseignements personnels peuvent être traités aux États-Unis ou dans tout autre pays où la législation concernant la protection des données peut être moins rigoureuse que celle de votre propre pays de résidence. Chaque fois que nous transférerons vos renseignements hors de votre pays de résidence, nous prendrons toutes les dispositions légales requises pour mettre en place toutes les garanties nécessaires visant à la protection et au traitement sécurisé de vos renseignements.

Consultation et correction

Vous pouvez avoir le droit de corriger ou consulter vos données personnelles, ou vous opposer au ou limiter le traitement de vos données. Pour ce faire, veuillez nous contacter par courriel à legal@toro.com. Si vous avez des doutes sur la manière dont Toro a traité vos renseignements, nous vous encourageons à nous en faire part directement. Veuillez noter que les résidents européens ont le droit de se plaindre auprès de leur Autorité de protection des données.



Count on it.