

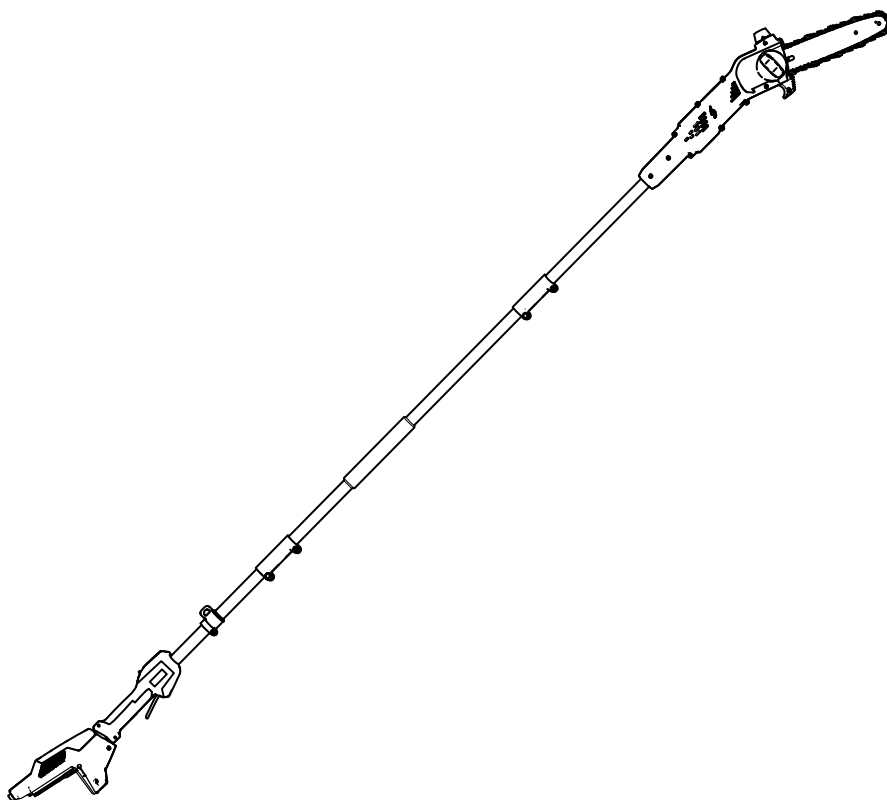


Count on it.

Manuel de l'utilisateur

Élagueuse sur perche Flex-Force Power System™ de 60 V

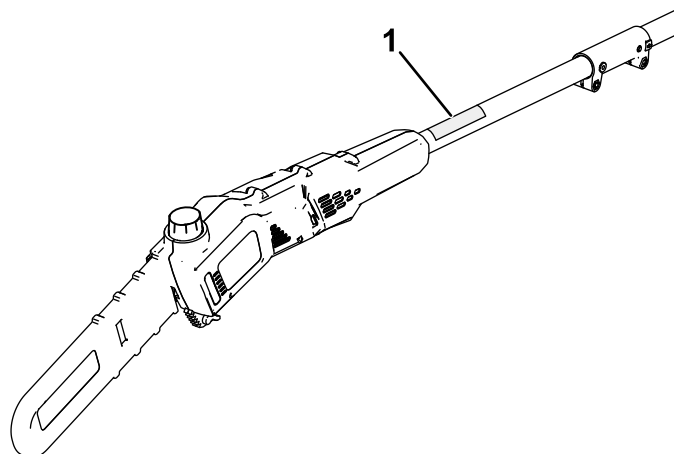
N° de modèle 51847T—N° de série 321000001 et suivants





Si vous avez besoin d'aide, visionnez les vidéos d'instruction sur www.Toro.com/support ou contactez votre concessionnaire-réparateur agréé avant de renvoyer ce produit.

Important: Avec votre appareil mobile, vous pouvez scanner le code QR (selon l'équipement) sur la plaque du numéro de série pour accéder aux renseignements sur la garantie, les pièces et autres informations produit.



g374224

Figure 1

1. Emplacement des numéros de modèle et de série.

N° de modèle _____
N° de série _____

Les mises en garde de ce manuel soulignent des dangers potentiels et sont signalées par le symbole de sécurité (Figure 2), qui indique un danger pouvant entraîner des blessures graves ou mortelles si les précautions recommandées ne sont pas respectées.



sa-black

Figure 2

Symbole de sécurité

Ce manuel utilise deux termes pour faire passer des renseignements essentiels. **Important**, pour attirer l'attention sur une information d'ordre mécanique spécifique, et **Remarque**, pour souligner une information d'ordre général méritant une attention particulière.

Introduction

Cette élagueuse sur perche est conçue pour tailler les petites branches et branchages mesurant jusqu'à 15 cm de diamètre. Elle ne doit être utilisée que par des personnes adultes. Il est conçu pour fonctionner avec une batterie ion-lithium Toro Flex-Force modèle 81820, 81825, 81850, 81860 ou 81875. Ces batteries sont conçues pour être chargées avec le chargeur modèle 81801, 81101, 81802 ou 81805 seulement. L'utilisation de ces produits à d'autres fins que celle prévue peut être dangereuse pour vous et toute personne à proximité.

Important: Si vous utilisez cette machine avec la batterie modèles 81850, 81860 ou 81875, vous devez installer la sangle à fixation rapide incluse pour assurer un soutien et un équilibre corrects. N'utilisez pas d'autres types sangles ou plusieurs sangles à la fois.

Lisez attentivement cette notice pour apprendre comment utiliser et entretenir correctement votre produit, et éviter ainsi de l'endommager ou de vous blesser. Vous êtes responsable de l'utilisation sûre et correcte du produit.

Pour plus d'informations, y compris des conseils de sécurité, des documents de formation, des renseignements concernant un accessoire, pour obtenir l'adresse d'un concessionnaire ou pour enregistrer votre produit, rendez-vous sur www.Toro.com.

Pour obtenir des prestations de service, des pièces d'origine Toro ou des renseignements complémentaires, munissez-vous des numéros de modèle et de série du produit et contactez un concessionnaire-réparateur agréé ou le service client Toro. La Figure 1 indique l'emplacement des numéros de modèle et de série du produit. Inscrivez les numéros dans l'espace réservé à cet effet.

Table des matières

Sécurité	3
Autocollants de sécurité et d'instruction	8
Mise en service	9
Installation du guide-chaîne et de la chaîne	9
Assemblage de l'élagueuse sur perche.....	10
Ajout d'huile pour guide-chaîne et chaîne dans l'élagueuse	11
Installation de la sangle	12
Vue d'ensemble du produit	12
Caractéristiques techniques	13
Utilisation	14
Avant d'utiliser l'élagueuse sur perche	14
Démarrage de l'élagueuse sur perche.....	14
Arrêt de l'élagueuse sur perche.....	14
Couper avec l'élagueuse sur perche	15
Élagage d'un arbre	16
Retrait de la batterie	16
Entretien	17
Programme d'entretien recommandé	17
Contrôle du niveau d'huile et appoint d'huile pour guide-chaîne et chaîne.....	17
Contrôle du débit d'huile pour guide et chaîne	18
Réglage de la tension de la chaîne.....	18
Entretien du guide-chaîne, de la chaîne et du pignon d'entraînement	20
Installation du guide et de la chaîne	21
Affûtage de la chaîne	21
Entretien.....	21
Remisage	22
Dépistage des défauts	23

Sécurité

⚠ ATTENTION

Prenez connaissance de toutes les consignes de sécurité, instructions, illustrations et spécifications qui accompagnent cet outil électrique.

Le non respect de toutes les instructions énoncées ci-après peut entraîner des chocs électriques, un incendie et/ou des blessures graves.

Conservez précieusement toutes les mises en garde et consignes de sécurité à titre de référence.

Le terme « outil électrique » utilisé dans toutes les mises en garde renvoie à tout outil électrique branché sur le secteur (câblé) ou alimenté par batterie (sans fil).

IMPORTANTES CONSIGNES DE SÉCURITÉ

I. Sécurité sur la zone de travail

1. **La zone de travail doit être propre et bien éclairée.** *Les endroits sombres et encombrés sont propices aux accidents.*
2. **N'utilisez jamais d'outils électriques dans des atmosphères explosives, en présence de liquides, gaz ou poussières inflammables par exemple.** *Les outils électriques produisent des étincelles qui peuvent enflammer la poussière ou les vapeurs/émanations.*
3. **Tenez enfants et adultes à distance pendant l'utilisation d'un outil électrique.** *Les distractions peuvent entraîner la perte de contrôle de l'outil.*

II. Consignes de sécurité électrique

1. **Les fiches des outils électriques doivent correspondre au type de prise. Ne modifiez jamais la fiche électrique. N'utilisez pas d'adaptateurs avec des outils électriques reliés à la terre.** *Les fiches et prises correspondantes non modifiées réduisent le risque de choc électrique.*
2. **Évitez tout contact du corps avec des surfaces reliées à la terre/masse, par exemple tuyaux, radiateurs, cuisinières et réfrigérateurs.** *Le risque de choc électrique augmente si votre corps est relié à la terre.*
3. **N'exposez pas les outils électriques à la pluie ou à l'humidité.** *L'infiltration d'eau dans*

un outil électrique augmente le risque de choc électrique.

4. **Ne maltraitez pas le cordon d'alimentation. Ne vous servez jamais du cordon pour transporter, tirer ou débrancher l'outil électrique. Éloignez le cordon des surfaces chaudes, de la graisse, des arêtes vives ou des pièces mobiles. Les cordons endommagés ou emmêlés augmentent le risque de choc électrique.**
5. **Si vous utilisez un outil électrique à l'extérieur, utilisez toujours une rallonge adaptée à l'usage extérieur. L'utilisation d'une rallonge prévue pour l'usage extérieur réduit le risque de choc électrique.**
6. **Si l'utilisation d'un outil électrique dans un endroit humide ne peut être évitée, utilisez une alimentation protégée par un disjoncteur différentiel (RCD). L'utilisation d'un disjoncteur différentiel réduit le risque de choc électrique.**

III. Sécurité personnelle

1. **Restez alerte, concentrez-vous sur votre tâche et faites preuve de bon sens lorsque vous utilisez un outil électrique. N'utilisez pas un outil électrique si vous êtes fatigué(e) ou sous l'emprise de l'alcool, de drogues ou de médicaments. Un seul moment d'inattention pendant l'utilisation peut entraîner de graves blessures.**
2. **Utilisez des équipements de protection individuelle. Portez toujours une protection oculaire. Les équipements de protection comme les masques antipoussière, les chaussures de sécurité à semelle antidérapante, les casques et les protections antibruit utilisés de manière pertinente réduisent les risques de blessures.**
3. **Évitez tout démarrage accidentel. Assurez-vous que l'interrupteur Marche/Arrêt est en position ARRÊT avant de connecter l'outil à une source d'alimentation et/ou à la batterie, de le prendre en main ou de le transporter. Des accidents peuvent se produire si vous transportez un outil électrique en gardant le doigt sur l'interrupteur d'alimentation ou si vous le mettez sous tension sans avoir placé l'interrupteur en position arrêt.**
4. **Retirez toute clé de réglage ou autre avant de mettre l'outil en marche. Une clé oubliée sur une pièce rotative de l'outil électrique risque de vous blesser.**
5. **Ne vous penchez pas trop en avant lorsque vous travaillez. Gardez toujours les pieds bien posés à terre et faites en sorte de ne pas**

perdre l'équilibre. Vous pourrez ainsi garder le contrôle de l'outil en cas d'événement inattendu.

6. **Portez des vêtements adéquats. Ne portez pas de vêtements amples ni de bijoux pendants. N'approchez pas les cheveux, les vêtements et les gants des pièces mobiles. Les vêtements amples, les bijoux pendants ou les cheveux longs peuvent se prendre dans les pièces mobiles.**
7. **Si des dispositifs sont fournis pour le raccordement d'équipements de dépoussiérage et de ramassage, assurez-vous qu'ils sont branchés et utilisés correctement. L'utilisation d'un dispositif de récupération des poussières peut réduire les risques associés aux poussières.**
8. **Même si vous avez l'habitude d'utiliser les outils, ne relâchez pas votre attention et n'ignorez pas les principes de sécurité des outils. Une imprudence peut causer des blessures graves en une fraction de seconde.**
9. **Ne confiez pas l'utilisation ou l'entretien de cet appareil à des enfants ou à des personnes non qualifiées. Seules les personnes responsables, formées à l'utilisation de l'appareil, ayant lu et compris les instructions et physiquement aptes sont autorisées à utiliser l'appareil ou à en faire l'entretien.**

IV. Utilisation et entretien des outils électriques

1. **Ne faites pas forcer l'outil électrique. Utilisez l'outil électrique correct pour la tâche à accomplir. L'outil électrique correct donnera de meilleurs résultats et sera plus sûr s'il est utilisé dans les limites prévues.**
2. **Ne vous servez pas de l'outil électrique si l'interrupteur d'alimentation ne permet pas de le mettre en marche et de l'arrêter correctement. Un outil électrique qui ne peut pas être commandé par l'interrupteur d'alimentation est dangereux et doit être réparé.**
3. **Débranchez l'outil de la source d'alimentation et/ou enlevez la batterie de l'outil, si elle est amovible, avant d'effectuer des réglages, de changer d'accessoire ou de ranger l'outil. Ces mesures de sécurité préventives réduisent le risque de démarrage accidentel de l'outil.**
4. **Rangez les outils électriques non utilisés à l'intérieur, hors de portée des enfants, et ne confiez leur utilisation qu'à des personnes en connaissant le maniement et ayant lu ces instructions. Les outils électriques sont dangereux s'ils sont mis entre les mains d'utilisateurs novices.**

5. **Effectuez l'entretien des outils et des accessoires. Vérifiez qu'aucune pièce n'est désalignée, grippée, cassée ou présente tout autre défaut susceptible d'affecter le bon fonctionnement de l'outil électrique. S'il est endommagé, faites réparer l'outil électrique avant de l'utiliser. De nombreux accidents sont causés par des outils électriques en mauvais état.**
6. **Gardez les outils de coupe propres et bien affûtés. Des outils de coupe entretenus correctement et bien affûtés sont moins susceptibles de coincer et sont plus faciles à contrôler.**
7. **Utilisez l'outil électrique, les accessoires, les outils rapportés, etc., en conformité avec ces instructions, en tenant compte des conditions de travail et de la tâche à réaliser. L'utilisation de l'outil électrique pour des opérations autres que celles prévues peut engendrer une situation dangereuse.**
8. **Gardez les poignées et surfaces de préhension sèches, propres et exemptes d'huile et de graisse. Les poignées et les surfaces de préhension glissantes ne permettent pas de manipuler et de contrôler l'outil en toute sécurité dans des situations imprévues.**
6. **N'exposez pas la batterie ou l'outil au feu ou à une température excessive. L'exposition au feu ou à une température supérieure à 100 °C peut provoquer une explosion.**
7. **Suivez toutes les instructions de charge et ne chargez pas la batterie ou l'outil en dehors de la plage de température spécifiée dans les instructions. Une charge incorrecte ou à des températures en dehors de la plage spécifiée peut endommager la batterie et augmenter le risque d'incendie.**
8. **N'exposez pas la batterie ou l'outil à la pluie ou à l'humidité. L'infiltration d'eau dans un outil électrique augmente le risque de choc électrique.**
9. **PRUDENCE – La batterie peut présenter un risque d'incendie ou de brûlure chimique en cas de mauvais traitement. Ne démontez pas la batterie. N'exposez pas la batterie à une température supérieure à 68 °C et ne l'incinerez pas. Remplacez toujours la batterie par une batterie Toro d'origine ; l'utilisation de tout autre type de batterie peut entraîner un incendie ou une explosion. Conservez les batteries hors de la portée des enfants et dans leur emballage d'origine jusqu'au moment de les utiliser.**

V. Utilisation et entretien des outils à batterie

1. **Ne les rechargez qu'avec le chargeur spécifié par le fabricant. Un chargeur convenant à un type de batterie spécifique peut créer un risque d'incendie s'il est utilisé avec une autre batterie.**
2. **Utilisez les outils électriques uniquement avec les batteries spécifiquement prévues. L'utilisation d'autres batteries peut créer un risque de blessure et d'incendie.**
3. **Lorsque la batterie ne sert pas, rangez-la à distance d'objets métalliques tels que trombones, pièces de monnaie, clés, clous, vis ou autre petit objet métallique qui pourrait relier les bornes entre elles. Un court-circuit aux bornes de la batterie peut causer des brûlures ou un incendie.**
4. **Une utilisation abusive peut causer la projection de liquide hors de la batterie ; évitez tout contact. En cas de contact accidentel, rincez à l'eau. En cas de contact du liquide avec les yeux, consultez en plus un médecin. Le liquide éjecté de la batterie peut causer des irritations ou des brûlures.**
5. **N'utilisez pas une batterie ou un outil qui est endommagé(e) ou modifié(e). Les batteries endommagées ou modifiées peuvent avoir un comportement imprévisible et causer un incendie, une explosion ou des blessures.**

VI. Entretien

1. **Confiez l'entretien de votre outil électrique à un réparateur qualifié utilisant exclusivement des pièces de rechange identiques. La sécurité de votre outil électrique sera ainsi maintenue.**
2. **Ne faites jamais l'entretien des batteries endommagées. L'entretien des batteries ne doit être effectué que par le fabricant ou des prestataires de services autorisés.**

VII. Consignes de sécurité pour l'élagueuse sur perche

1. **N'approchez aucune partie du corps de la chaîne de l'élagueuse. Ne retirez pas le matériau coupé et ne tenez pas le matériau à couper pendant le fonctionnement de la chaîne de l'élagueuse. Vérifiez toujours que l'interrupteur est en position hors tension et que la batterie est débranchée avant d'enlever les obstructions. La chaîne continue de tourner après la mise hors tension de l'élagueuse. Avant de démarrer l'élagueuse sur perche, vérifiez que la chaîne ne touche rien. En effet, il suffit d'un seul moment d'inattention pendant l'utilisation de l'élagueuse sur perche pour que la chaîne happe les vêtements ou une partie du corps.**
2. **Portez toujours l'élagueuse sur perche par la poignée après avoir attendu l'arrêt de**

- la chaîne. **Mettez toujours le couvercle de protection sur la chaîne pour transporter ou ranger l'élagueuse sur perche.** *Les risques de blessures infligées par la chaîne seront réduits si l'élagueuse est manipulée correctement.*
3. **Tenez l'outil uniquement par les surfaces de maintien isolées, car la chaîne peut toucher des câbles invisibles.** *Si la chaîne ou la lame de la tronçonneuse entre en contact avec un câble « sous tension », les pièces métalliques exposées peuvent également être mises « sous tension » et causer un choc électrique pour l'utilisateur.*
 4. **N'utilisez pas l'élagueuse sur perche par mauvais temps, surtout s'il existe un risque de foudre.** *Cela réduit le risque d'être frappé par la foudre.*
 5. **Pour réduire le risque d'électrocution, n'utilisez jamais l'outil à proximité de lignes électriques.** *Si vous touchez des lignes électriques ou si vous travaillez à proximité, vous pouvez subir de graves blessures ou un choc électrique pouvant entraîner la mort.*
 6. **Tenez toujours l'élagueuse sur perche des deux mains pendant l'utilisation.** *Tenez l'élagueuse sur perche des deux mains pour éviter d'en perdre le contrôle.*
 7. **Protégez-vous toujours la tête quand vous utilisez l'élagueuse en hauteur.** *La chute de débris peut entraîner de graves blessures.*
 8. **Portez des vêtements adéquats – Portez une tenue adaptée, y compris une protection oculaire, un pantalon, des chaussures solides à semelle antidérapante, des gants et des protecteurs d'oreilles. Si vos cheveux sont longs, attachez-les et ne portez pas de bijoux pendants qui pourraient se prendre dans les pièces mobiles. Portez un masque antipoussière si l'atmosphère est poussiéreuse.** *Le port de vêtements de protection adaptés réduit les risques de blessures occasionnées par la projection de débris ou un contact accidentel avec la chaîne de la tronçonneuse.*
 9. **N'utilisez pas l'élagueuse sur perche lorsque vous trouvez dans un arbre, sur une échelle, sur un toit ou sur un support instable.** *L'utilisation d'une élagueuse sur perche de cette manière peut entraîner de graves blessures.*
 10. **Tenez-vous toujours bien d'aplomb sur une surface stable, ferme et de niveau quand vous utilisez l'élagueuse sur perche.** *Les surfaces glissantes ou instables, telles les échelles, peuvent vous faire perdre l'équilibre ou le contrôle de l'élagueuse.*
 11. **Lorsque vous coupez une branche soumise à une tension, méfiez-vous de l'effet de retour.** *Lorsque les fibres de bois se détendent, la branche peut venir vous heurter et/ou vous faire perdre le contrôle de l'élagueuse sur perche.*
 12. **Faites preuve d'une extrême prudence quand vous coupez des broussailles et des arbustes.** *Les matériaux très minces peuvent se coincer dans la tronçonneuse et vous fouetter par retour ou vous déséquilibrer.*
 13. **Transportez l'élagueuse sur perche après l'avoir arrêtée en la tenant à deux mains et en l'éloignant de vous. Enfilez toujours l'étui sur le guide-chaîne avant de transporter ou ranger l'élagueuse sur perche.** *Le maniement correct de l'élagueuse sur perche réduit le risque de contact accidentel avec la chaîne en marche.*
 14. **Suivez les instructions de graissage, de réglage de tension de la chaîne, et de remplacement du guide-chaîne et de la chaîne.** *Une chaîne mal tendue ou mal graissée peut se casser ou augmenter le risque de rebond.*
 15. **Ne coupez que du bois. N'utilisez pas l'élagueuse à d'autres fins que celle prévue.** *Par exemple : n'utilisez pas l'élagueuse pour couper du métal, du plastique, des matériaux de maçonnerie ou des matériaux de construction autres que le bois. L'utilisation de l'élagueuse pour des opérations autres que celles prévues peut engendrer une situation dangereuse.*
 16. **Gardez les poignées sèches et propres, et exemptes d'huile et de graisse.** *L'huile et la graisse rendent les poignées glissantes et peuvent faire perdre le contrôle de la machine.*
 17. **Pour éviter le rebond.** *Un rebond peut se produire lorsque le nez ou l'extrémité avant du guide-chaîne rencontre un objet, ou lorsque le bois se referme et coince la chaîne de la tronçonneuse.*
Le contact de l'extrémité avant peut causer une réaction inverse subite qui va propulser le guide-chaîne vers le haut et dans votre direction.
Si la chaîne se coince au sommet du guide-chaîne, celui-ci peut être repoussé rapidement dans votre direction.
Chacune de ces réactions peut vous faire perdre le contrôle de la tronçonneuse et causer de graves blessures. Ne vous fiez pas exclusivement aux dispositifs de sécurité intégrés à la tronçonneuse. L'utilisateur de l'élagueuse sur perche doit prendre une série de mesures pour éviter les accidents ou blessures lors de la coupe.

Le rebond est causé par une mauvaise utilisation de l'outil et/ou des méthodes ou des conditions d'utilisation incorrectes ; ce phénomène peut être évité en prenant les précautions appropriées indiquées ci-après :

18. **Tenez fermement les poignées de l'élagueuse en les entourant avec le pouce et les doigts des deux mains, et positionnez le corps et les bras de manière à pouvoir résister aux forces de rebond.***Les forces de rebond peuvent être contrôlées par l'utilisateur s'il adopte les précautions voulues. Ne lâchez pas l'élagueuse.*
19. **Avant de dégager des obstructions, de ranger ou de faire l'entretien de l'élagueuse sur perche, assurez-vous que l'interrupteur d'alimentation est à la position arrêt et que la batterie est retirée.** *La mise en marche inopinée de la machine pendant le dégagement d'une obstruction ou l'entretien peut entraîner des blessures graves.*
20. **Utilisez uniquement les guides et les chaînes de rechange spécifiés par le fabricant.***L'utilisation de guides et de chaînes de rechange incorrects peut causer la rupture de la chaîne et/ou faire rebondir la tronçonneuse.*
21. **Suivez les instructions du fabricant concernant l'affûtage et l'entretien de la chaîne de la tronçonneuse.** *Le fait de réduire la hauteur de la jauge de profondeur peut accroître le phénomène de rebond.*

CONSERVEZ CES INSTRUCTIONS

Autocollants de sécurité et d'instruction



Des autocollants de sécurité et des instructions bien visibles par l'opérateur sont placés près de tous les endroits potentiellement dangereux. Remplacez tout autocollant endommagé ou manquant.



decal139-5348

139-5348

1. Mettre au rebut en respectant l'environnement.



decal139-5345

139-5345

1. Attention – lisez le *Manuel de l'utilisateur* ; portez des protège-oreilles ; portez des lunettes de protection ; portez un casque, des gants et des chaussures solides à semelle antidérapante ; n'exposez pas l'appareil à la pluie ; Prudence – Risque de coupure/mutilation des mains ; risque de coincement – ne vous approchez pas des pièces mobiles ; tenez tout le monde à distance pendant l'utilisation de l'appareil ; Risque de choc électrique – ne vous approchez pas des lignes électriques.

Mise en service

Installation du guide-chaîne et de la chaîne

⚠ DANGER

Tout contact avec les dents de l'élagueuse sur perche peut causer de graves blessures.

- Retirez la batterie avant tout réglage ou entretien de l'élagueuse sur perche.
 - Portez toujours des gants pour régler ou faire l'entretien de l'élagueuse sur perche.
1. Placez l'élagueuse sur perche sur une surface plane et horizontale, et n'installez pas la batterie.
 2. Pour retirer le couvercle latéral, tournez le bouton du couvercle du guide-chaîne dans le sens antihoraire jusqu'à ce qu'il soit possible de retirer le bouton, puis retirez le couvercle latéral (Figure 3).

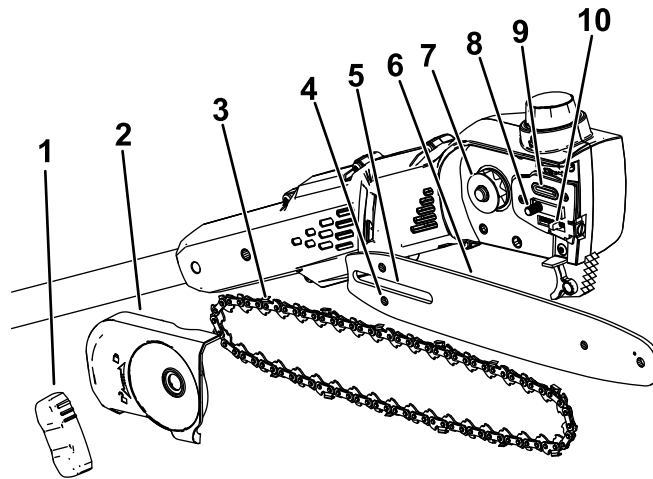


Figure 3

g374226

- | | | |
|--|---------------------------|------------------------------------|
| 1. Bouton du couvercle latéral du guide-chaîne | 5. Fente du guide-chaîne | 9. Sortie d'huile |
| 2. Couvercle latéral | 6. Guide-chaîne | 10. Goujon de réglage de la chaîne |
| 3. Chaîne | 7. Pignon d'entraînement | |
| 4. Fente du goujon de réglage de la chaîne | 8. Goujon du guide-chaîne | |

3. Placez la chaîne autour du pignon à l'extrémité avant du guide, en dirigeant vers l'avant le bord coupant des dents au sommet du guide, comme montré sur le schéma figurant sous le couvercle latéral de l'élagueuse sur perche.
4. Continuez d'engager la chaîne autour du guide en alignant la chaîne dans la gorge du guide.
5. Placez la boucle ouverte de la chaîne (le côté qui n'est pas sur le guide) autour du pignon d'entraînement de l'élagueuse (Figure 3).

Important: Vérifiez que le goujon de réglage de la chaîne est bien inséré dans la fente correspondante sur le guide-chaîne (Figure 3).

Vous devrez éventuellement tourner la vis de réglage de tension de la chaîne pour pouvoir passer le goujon dans la fente du guide (Figure 18).

6. Reposez le couvercle latéral du guide-chaîne et son bouton, puis tournez le bouton dans le sens horaire pour serrer légèrement le couvercle latéral.
7. Réglez la tension de la chaîne ; voir [Réglage de la tension de la chaîne \(page 18\)](#).

Assemblage de l'élagueuse sur perche

1. Dépliez les sections de la perche (Figure 4).

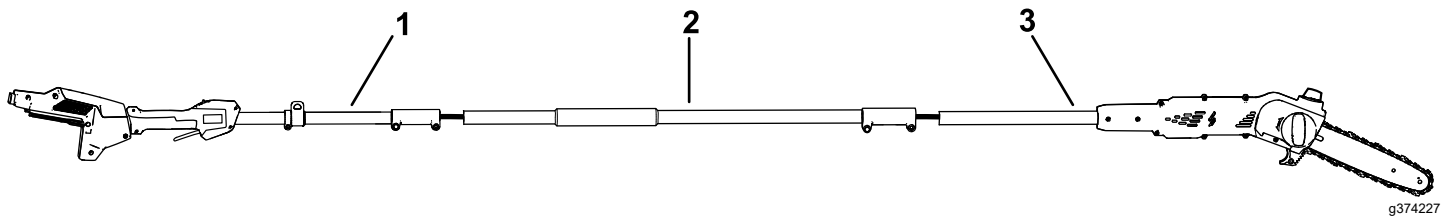


Figure 4

1. Section côté poignée de la perche
2. Section centrale de la perche
3. Section côté élagueuse de la perche

-
2. Alignez le bouton de verrouillage de la section centrale de la perche sur le trou à l'extrémité de la section côté poignée, et emboîtez les 2 sections ensemble (Figure 5).

Remarque: Le bouton de verrouillage s'enclenche dans le trou quand les deux sections sont correctement emboîtées.

3. Utilisez la clé fournie pour fixer les 2 sections de la perche ensemble (E de Figure 5).
4. Répétez cette procédure pour relier la section côté élagueuse à la section centrale de la perche (Figure 5).

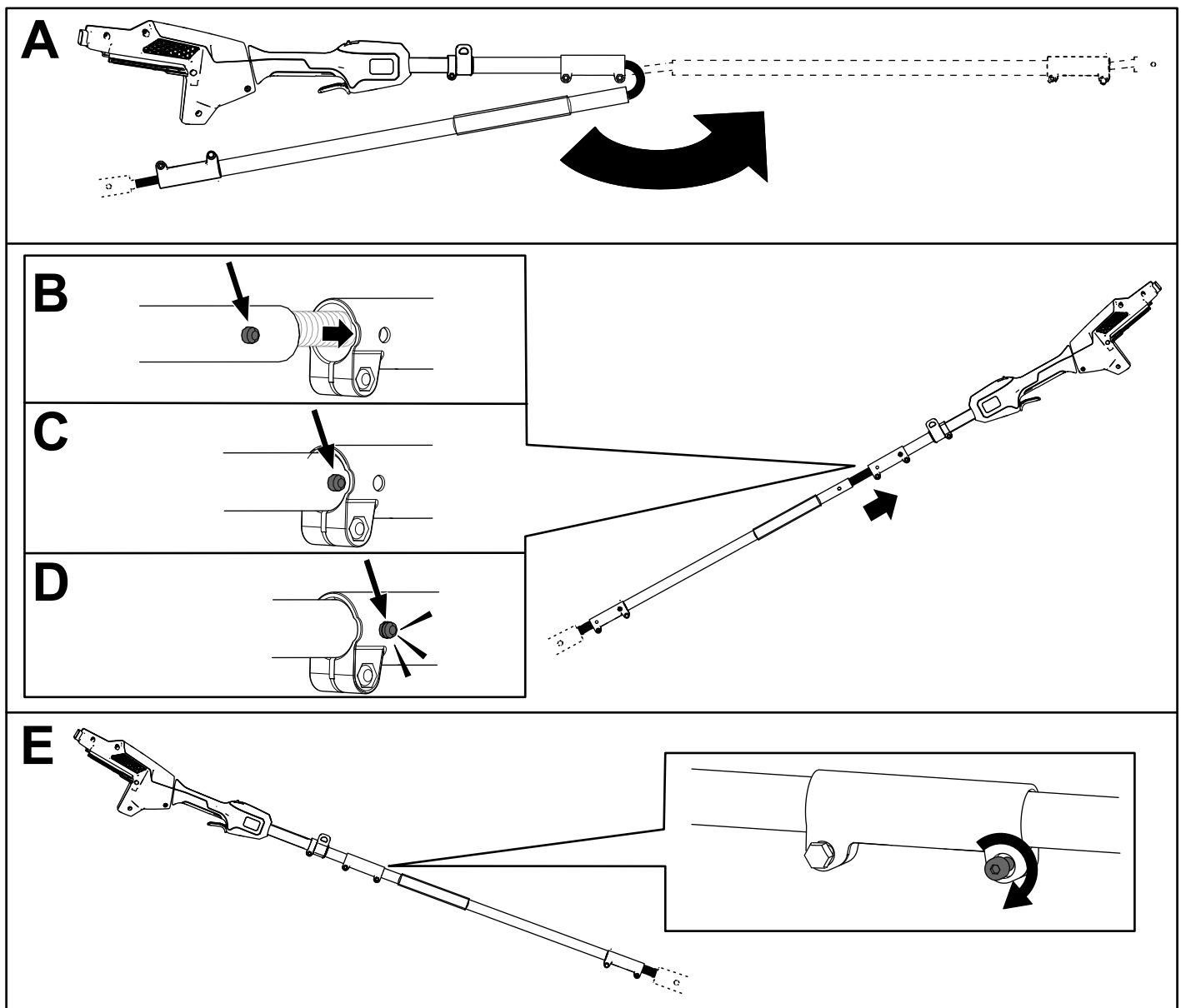


Figure 5

g374228

Ajout d'huile pour guide-chaîne et chaîne dans l'élagueuse

Important: Utilisez uniquement de l'huile pour guide-chaîne et chaîne (vendue séparément).

Remplissez l'élagueuse d'huile pour guide-chaîne et chaîne avant la première utilisation ; voir [Contrôle du niveau d'huile et appoint d'huile pour guide-chaîne et chaîne \(page 17\)](#).

Installation de la sangle

Accrochez le crochet en métal de la sangle au collier sur la section côté poignée de la perche (Figure 6).

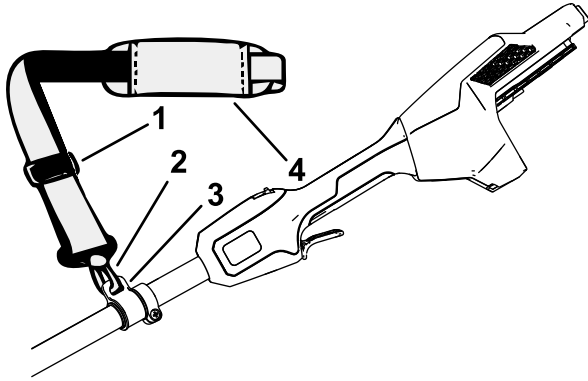


Figure 6

g374229

- | | |
|------------------------------------|----------------------|
| 1. Dispositif de réglage de sangle | 3. Collier de sangle |
| 2. Crochet en métal | 4. Sangle |

Vue d'ensemble du produit

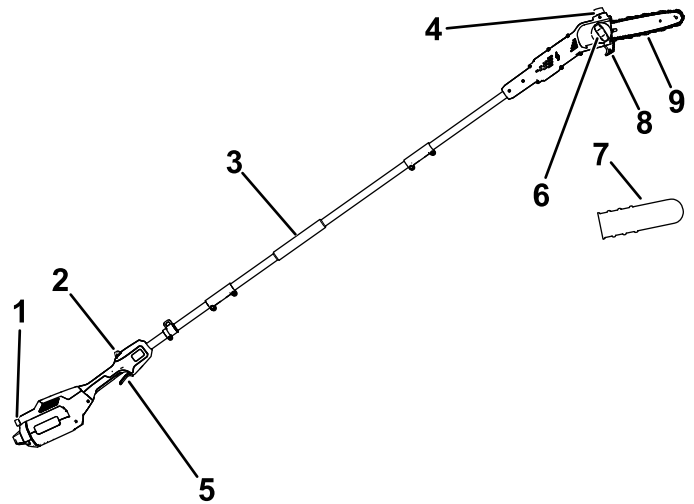


Figure 8

g374230

- | | |
|-----------------------------------|--|
| 1. Verrou du bouton | 6. Bouton du couvercle latéral du guide-chaîne |
| 2. Verrou de gâchette | 7. Étui du guide-chaîne |
| 3. Poignée avant | 8. Guide de coupe |
| 4. Bouchon de remplissage d'huile | 9. Guide-chaîne et chaîne |
| 5. Gâchette | |

La longueur de la sangle est réglable ; faites coulisser le dispositif de réglage vers le haut pour raccourcir la sangle ou vers le bas pour l'allonger (Figure 6).

En cas d'urgence, si vous devez retirer rapidement la sangle, détachez la boucle à fixation rapide comme suit :

- Appuyez de chaque côté de la boucle (A de Figure 7).
- La boucle se détache toute seule (B de Figure 7).

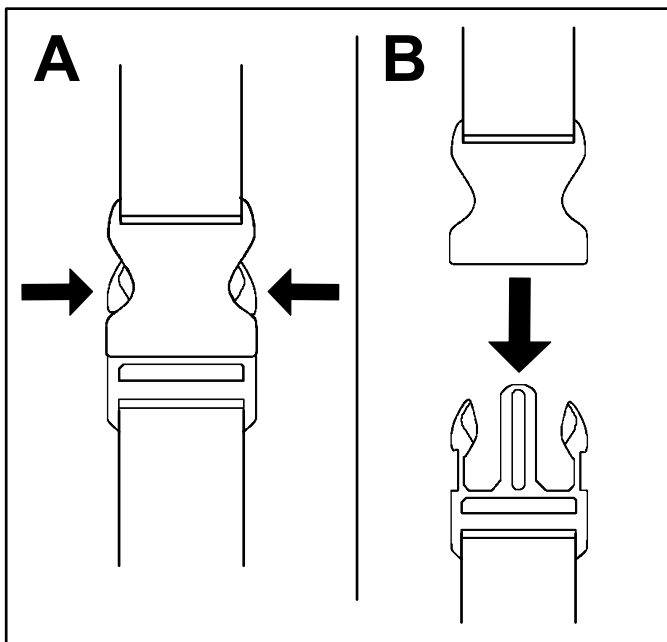


Figure 7

g340477

Caractéristiques techniques

Modèle	51847T
Longueur du guide (avec 88619 et 88621)	25,4 cm
Jauge de chaîne (avec 88619 et 88621)	0,127 cm
Pas de chaîne (avec 88619 et 88621)	0,635 cm
Longueur de chaîne (avec 88619 et 88621)	58 maillons
Tension nominale	60 V c.c. maximum, 54 V c.c. utilisation nominale
Poids (sans batterie)	4,1 kg
Type de chargeur	81801, 81101, 81802 ou 81805
Type de batterie	81820, 81825, 81850, 81860 ou 81875*

*Si vous utilisez cette machine avec la batterie modèle 81850, 81860 ou 81875, vous devez installer la sangle à fixation rapide incluse.

Plages de températures adéquates

Charger/ranger la batterie entre	5 °C et 40 °C*
Utiliser la batterie entre	-30 °C et 49 °C*
Utiliser l'outil entre	0 °C et 49 °C*

*Le temps de charge sera plus long en dehors de cette plage de température.

Rangez l'outil, la batterie et le chargeur dans un lieu fermé, propre et sec.

Utilisation

Avant d'utiliser l'élagueuse sur perche

Avant d'utiliser l'élagueuse sur perche, effectuez la procédure suivante :

- Contrôlez la tension de la chaîne ; voir [Réglage de la tension de la chaîne \(page 18\)](#).
- Nettoyez les composants de l'élagueuse, vérifiez qu'ils ne sont pas excessivement usés ou endommagés, et remplacez-les au besoin ; voir [Entretien du guide-chaîne, de la chaîne et du pignon d'entraînement \(page 20\)](#).
- Vérifiez si la chaîne est émoussée ou endommagée, et aiguissez ou remplacez-la au besoin ; voir [Affûtage de la chaîne \(page 21\)](#).
- Contrôlez le niveau d'huile ; voir [Contrôle du niveau d'huile et appoint d'huile pour guide-chaîne et chaîne \(page 17\)](#).
- Vérifiez l'état, l'aspect général et le fonctionnement de l'élagueuse ; assurez-vous que les commandes bougent librement, que les événements et les poignées sont propres, et que le guide-chaîne n'est pas faussé ou endommagé.

Démarrage de l'élagueuse sur perche

1. Assurez-vous que les événements de l'élagueuse sont exempts de poussière et de débris ([Figure 9](#)).

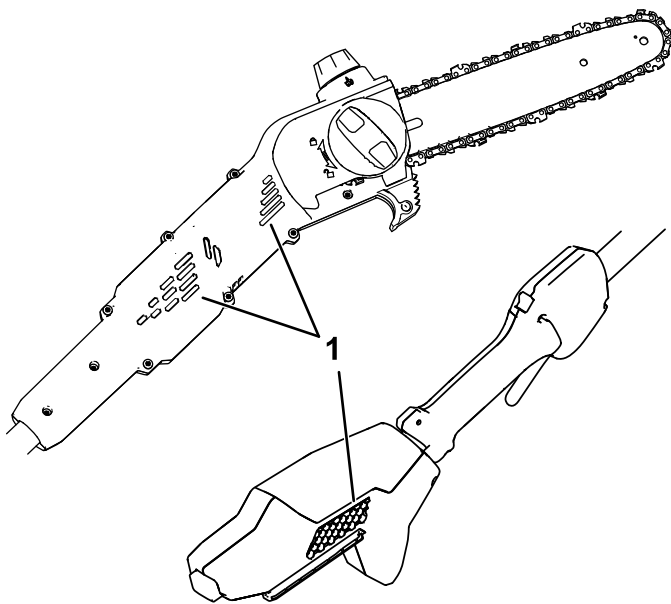


Figure 9

g374231

1. Événements

2. Placez l'élagueuse sur une surface plane.
3. Alignez le creux de la batterie sur la languette du corps du manche ([Figure 10](#)).

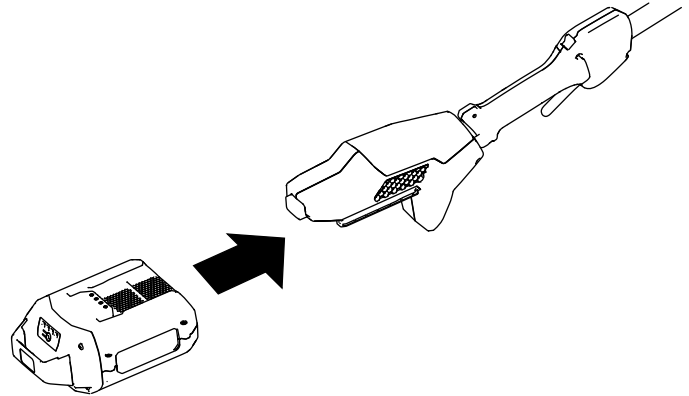


Figure 10

g374232

4. Insérez la batterie dans la poignée jusqu'à ce qu'elle s'enclenche en place.
5. Retirez l'étui du guide-chaîne.
6. Appuyez sur le verrou de la gâchette, puis sur la gâchette pour démarrer l'élagueuse.

Arrêt de l'élagueuse sur perche

Pour arrêter l'élagueuse, relâchez la gâchette.

Retirez toujours la batterie quand vous n'utilisez pas l'élagueuse ou pour la transporter dans ou hors de la zone de travail ; voir [Retrait de la batterie \(page 16\)](#)

Couper avec l'élagueuse sur perche

⚠ ATTENTION

L'élagueuse sur perche peut causer des blessures graves, voire mortelles si vous ne l'utilisez pas correctement.

Lisez attentivement et respectez toutes les instructions d'utilisation pour éviter de vous blesser.

⚠ ATTENTION

N'utilisez pas l'élagueuse sur perche près de lignes électriques ; elle n'est pas conçue pour offrir une protection contre les chocs électriques en cas de contact avec des lignes électriques aériennes.

Consultez la réglementation locale concernant les distances de sécurité par rapport aux lignes électriques aériennes, et assurez-vous que la position d'utilisation est sûre et sécurisée avant d'utiliser l'élagueuse sur perche.

⚠ ATTENTION

Le rebond peut vous blesser gravement ou mortellement.

Évitez de toucher la pièce de bois que vous voulez couper avec l'extrémité du guide-chaîne.

Il existe 2 types de rebond :

- Un déplacement rapide **vers le haut** de l'élagueuse, qui se produit quand l'extrémité ou le haut du guide-chaîne entre en contact avec un objet.
- Un déplacement rapide **vers l'arrière** de l'élagueuse, qui se produit quand l'extrémité ou le haut du guide-chaîne est pincé par l'objet que vous coupez.

La [Figure 11](#) montre la partie du guide-chaîne qui ne doit pas entrer en contact avec un objet pour éviter un rebond.

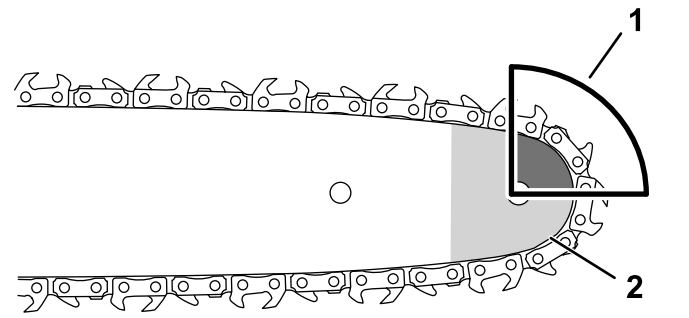


Figure 11

1. Zone de rebond (nez, haut du guide-chaîne)
2. Nez du guide-chaîne

g318677

1. Tenez fermement l'élagueuse des 2 mains.
2. Tenez vous sur une surface stable et de niveau, devant l'arbre que vous voulez élaguer, et calez-vous bien sur les pieds de manière à ne pas perdre l'équilibre pendant que vous coupez.
3. Assurez-vous de ne couper que la pièce de bois prévue ; la chaîne ne doit pas toucher le sol, d'autres billes ou tout autre objet pendant que vous sciez.
4. Vérifiez que la chaîne tourne à la vitesse maximale avant de commencer à couper.
5. Coupez la branche vers l'arrière du guide-chaîne, près du guide de coupe ; appuyez la chaîne légèrement contre la pièce de bois et laissez agir le poids de l'élagueuse pour couper ([Figure 12](#)).

Important: Si la chaîne se coince dans l'entaille, n'essayez pas de la dégager en faisant tourner le moteur. Arrêtez l'élagueuse, retirez la batterie et soulevez la branche tout en maintenant l'élagueuse ; cela devrait permettre d'ouvrir l'entaille et de libérer la chaîne.

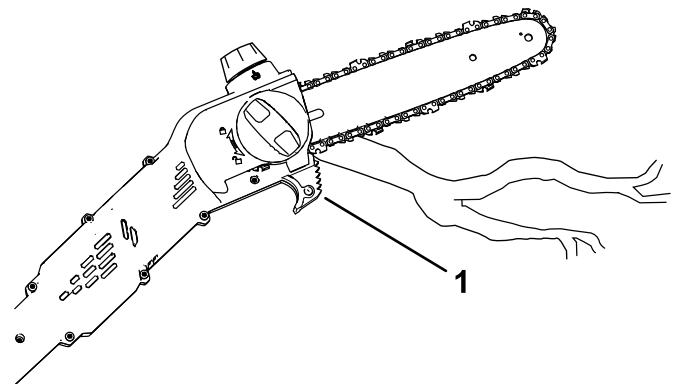


Figure 12

1. Guide de coupe

g374233

6. Maintenez une pression régulière sur l'élagueuse, et coupez en ligne droite en ne relâchant la pression que vers la fin de la coupe.

- Relâchez la gâchette dès que la coupe est terminée.

Élagage d'un arbre

⚠ ATTENTION

L'élagage des branches hautes d'un arbre peut vous placer dans une position instable et potentiellement dangereuse pendant le maniement d'une élagueuse sur perche, ce qui peut entraîner des blessures graves ou mortelles pour vous même ou toute personne à proximité.

Lorsque vous élaguez un arbre debout, utilisez les pratiques suivantes :

- Ne grimpez pas sur les branches en tenant une élagueuse sur perche.
- Ne vous penchez pas trop en avant et coupez en tenant l'élagueuse à deux mains.
- Veillez à éloigner toutes les personnes de la zone de chute des branches.

- Tenez fermement l'élagueuse comme décrit à la section [Couper avec l'élagueuse sur perche](#) (page 15).
- Pour scier les petites branches, exercez une légère pression dessus.
- Pour les branches de plus gros diamètre, pratiquez une entaille peu profonde puis terminez la coupe par le dessus de la branche.
 - Coupez par le dessous de la branche à 15 cm environ du tronc. Coupez un tiers de l'épaisseur de la branche.
 - Coupez de 5 à 10 cm plus loin et sur le dessus de la branche. Sciez la branche jusqu'à ce qu'elle tombe.
 - Coupez le chicot au niveau du collet de la branche ([Figure 13](#)).

Important: Ne coupez pas la branche au-delà du collet, au ras du tronc, ou ne laissez pas un chicot trop important ; cela endommage l'arbre.

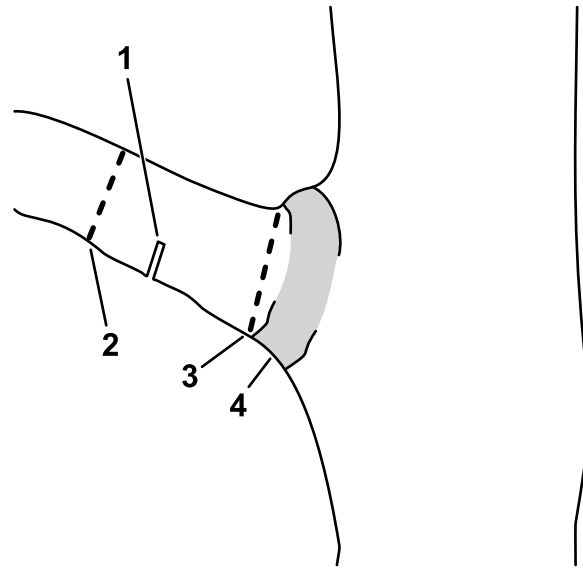


Figure 13

- Première incision sous la branche
- Deuxième coupe complète
- Coupe finale de suppression du chicot
- Collet (point de transition entre le tronc et la branche)

g316577

Retrait de la batterie

- Placez l'élagueuse sur perche sur une surface plane.
- Appuyez sur le bouton de verrouillage et retirez la batterie de la poignée.

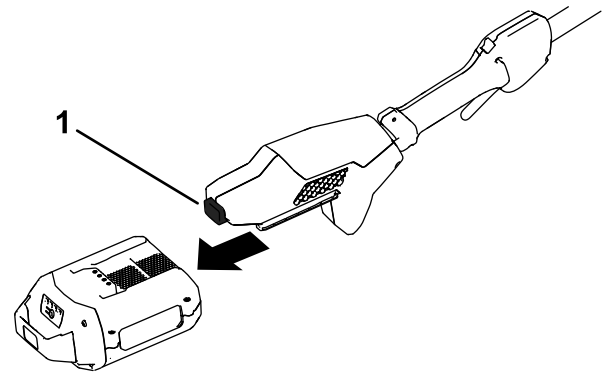


Figure 14

- Bouton de verrouillage

g374234

Entretien

Programme d'entretien recommandé

Périodicité d'entretien	Procédure d'entretien
À chaque utilisation ou une fois par jour	<ul style="list-style-type: none">• Contrôlez le niveau d'huile et faites l'appoint avec de l'huile pour guide-chaîne et chaîne au besoin.• Vérifiez que l'huile arrive jusqu'à la chaîne.• Contrôlez la tension de la chaîne et ajustez-la au besoin.• Vérifiez que le guide est droit et en bon état.• Contrôlez le tranchant des dents de la chaîne ; demandez à un concessionnaire-réparateur agréé d'affûter ou de remplacer la chaîne.
Après chaque cycle de décharge de la batterie	<ul style="list-style-type: none">• Contrôlez le niveau d'huile et faites l'appoint avec de l'huile pour guide-chaîne et chaîne au besoin.• Contrôlez la tension de la chaîne et ajustez-la au besoin.
Une fois par an ou avant le remisage	<ul style="list-style-type: none">• Faites l'entretien du guide-chaîne, de la chaîne et du pignon d'entraînement.• Contrôlez le tranchant des dents de la chaîne ; demandez à un concessionnaire-réparateur agréé d'affûter ou de remplacer la chaîne.

Contrôle du niveau d'huile et appoint d'huile pour guide-chaîne et chaîne

Périodicité des entretiens: À chaque utilisation ou une fois par jour

Après chaque cycle de décharge de la batterie

Important: Utilisez uniquement de l'huile pour guide-chaîne et chaîne (vendue séparément).

1. Arrêtez l'élagueuse et retirez la batterie ; voir [Retrait de la batterie \(page 16\)](#).
2. Contrôlez le niveau d'huile par le regard. Si l'huile ne recouvre pas le regard, faites l'appoint d'huile pour guide-chaîne et chaîne selon les besoins ([Figure 15](#)).

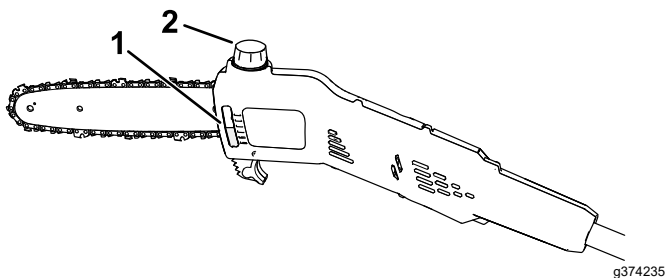


Figure 15

1. Regard de niveau
2. Bouchon de remplissage d'huile

3. Placez l'élagueuse sur une surface plane, avec le bouchon de remplissage d'huile en haut.
4. Nettoyez la surface autour du bouchon de remplissage d'huile ([Figure 15](#)).

Remarque: Veillez à ne pas faire tomber de débris/copeaux de bois dans le réservoir d'huile.

5. Retirez le bouchon et versez de l'huile pour guide-chaîne et chaîne dans l'élagueuse sur perche jusqu'à ce que le réservoir soit plein ([Figure 15](#)).

Important: Le niveau d'huile ne doit pas dépasser la base du goulot de remplissage.

6. Nettoyez les coulées d'huile éventuelles et revissez solidement le bouchon en place.
7. Vérifiez que l'huile arrive jusqu'à la chaîne ; voir [Contrôle du débit d'huile pour guide et chaîne \(page 18\)](#).

Contrôle du débit d'huile pour guide et chaîne

Périodicité des entretiens: À chaque utilisation ou une fois par jour

1. Préparez-vous à utiliser l'élagueuse sur perche ; voir [Avant d'utiliser l'élagueuse sur perche \(page 14\)](#).
2. Pour vérifier que l'huile arrive jusqu'à la chaîne, dirigez l'extrémité de l'élagueuse à quelques centimètres au-dessus d'une surface (papier, carton, souche, etc.) et démarrez l'élagueuse ; un peu d'huile devrait être pulvérisé sur la surface ([Figure 16](#)).

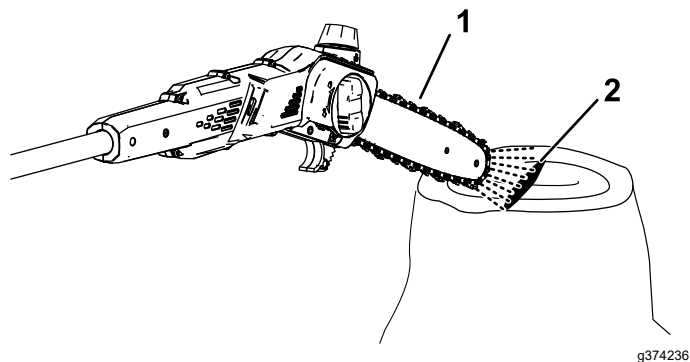


Figure 16

- | | |
|--|---|
| 1. Faire fonctionner l'élagueuse à quelques centimètres d'une surface. | 2. Si l'huile circule correctement, elle est pulvérisée et s'accumule sur la surface. |
|--|---|
-
3. Si l'huile ne circule pas, vérifiez que le réservoir n'est pas vide et que la zone sous le couvercle latéral est propre ; voir [Contrôle du niveau d'huile et appoint d'huile pour guide-chaîne et chaîne \(page 17\)](#) et [Entretien du guide-chaîne, de la chaîne et du pignon d'entraînement \(page 20\)](#).

Réglage de la tension de la chaîne

Périodicité des entretiens: À chaque utilisation ou une fois par jour

Après chaque cycle de décharge de la batterie

Vérifiez que la chaîne est tendue correctement.

Une chaîne détendue réduit la vie utile du pignon d'entraînement et du guide-chaîne, et risque de se rompre.

Une chaîne trop tendue surchauffe et fait surchauffer le guide, ce qui cause une usure rapide et peut faire griller le moteur ou casser la chaîne.

La tension de la chaîne est correcte quand vous pouvez la faire tourner sans forcer autour du guide-chaîne à l'aide de votre main gantée. La chaîne doit rester en contact avec le bord inférieur du guide-chaîne.

Vérifiez aussi la tension d'une chaîne neuve après les premières coupes ; une chaîne neuve a tendance à s'étirer et doit donc être ajustée après quelques coupes.

⚠ DANGER

Tout contact avec les dents de l'élagueuse sur perche peut causer de graves blessures.

- Retirez la batterie avant tout réglage ou entretien de l'élagueuse sur perche.
- Portez toujours des gants pour régler ou faire l'entretien de l'élagueuse sur perche.

1. Placez l'élagueuse sur une surface plane et horizontale, et retirez la batterie ; voir [Retrait de la batterie \(page 16\)](#).

2. Laissez refroidir la chaîne de la tronçonneuse.

Important: Ne tendez pas la chaîne quand elle est chaude, car elle peut se contracter en refroidissant et deviendra alors trop tendue.

3. Vérifiez si le guide-chaîne est faussé ou endommagé, et remplacez-le si nécessaire.

4. Dévissez le bouton du couvercle latéral du guide-chaîne pour desserrer le couvercle, mais laissez-le en place ([Figure 17](#)).

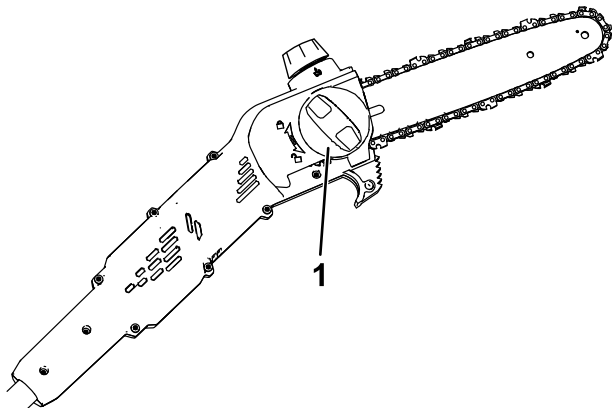


Figure 17

g374237

1. Bouton du couvercle latéral du guide-chaîne

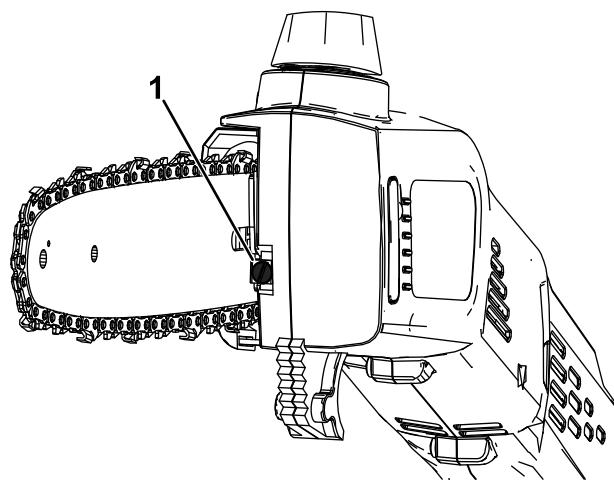


Figure 18

g374238

1. Vis de réglage de tension de la chaîne

Réglez la tension jusqu'à ce que la chaîne touche le bord inférieur du guide, puis écartez la chaîne du bord inférieur ; si la chaîne est correctement réglée, vous ne pourrez l'écarter du guide que de 3,2 à 6,4 mm, et elle reviendra en place quand vous la relâchez.

Remarque: Quand vous réglez la tension de la chaîne, soulevez l'extrémité du guide-chaîne d'une main (gantée) et vérifiez que le guide-chaîne ne s'affaisse pas et n'affecte pas la tension de la chaîne.

5. Ajustez la tension de la chaîne à l'aide de la vis de réglage de tension ([Figure 18](#)), puis fixez le couvercle latéral du guide-chaîne sur l'élagueuse en tournant le bouton du couvercle dans le sens horaire ; vérifiez ensuite la tension ([Figure 17](#)).

- **Pour tendre la chaîne**, tournez la vis de réglage de tension dans le sens horaire.
- **Pour détendre la chaîne**, tournez la vis de réglage de tension dans le sens antihoraire.

6. Enfilez un gant pour tirer la chaîne autour du guide. Une chaîne correctement tendue doit tourner facilement et rester en contact avec le bord inférieur du guide.

7. Si la chaîne n'est pas correctement tendue, répétez les opérations 4 à 7.

Entretien du guide-chaîne, de la chaîne et du pignon d'entraînement

Une fois par an ou avant le remisage

⚠ DANGER

Tout contact avec les dents de l'élagueuse sur perche peut causer de graves blessures.

- Retirez la batterie avant tout réglage ou entretien de l'élagueuse sur perche.
- Portez toujours des gants pour régler ou faire l'entretien de l'élagueuse sur perche.

1. Placez l'élagueuse sur une surface plane et horizontale, et retirez la batterie ; voir [Retrait de la batterie](#) (page 16).
2. Pour retirer le couvercle latéral, tournez le bouton du couvercle du guide-chaîne dans le sens antihoraire jusqu'à ce qu'il soit possible de retirer le bouton, puis retirez le couvercle latéral ([Figure 19](#)).

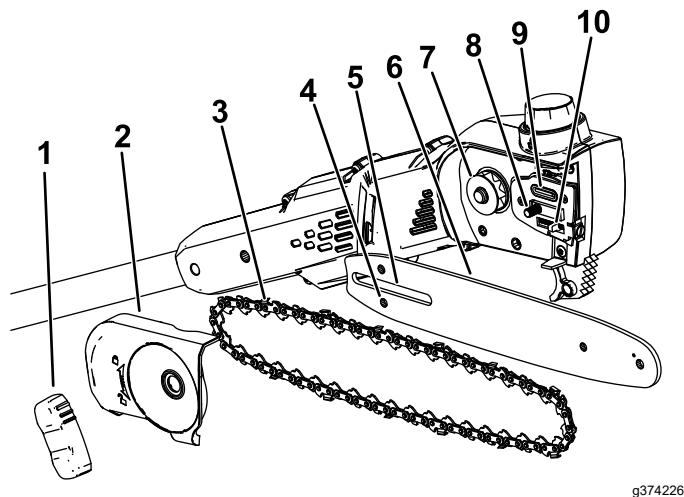


Figure 19

- | | |
|--|------------------------------------|
| 1. Bouton du couvercle latéral du guide-chaîne | 6. Guide-chaîne |
| 2. Couvercle latéral | 7. Pignon d'entraînement |
| 3. Chaîne | 8. Goujon du guide-chaîne |
| 4. Fente du goujon de réglage de la chaîne | 9. Sortie d'huile |
| 5. Fente du guide-chaîne | 10. Goujon de réglage de la chaîne |

3. Détendez la chaîne en tournant la vis de tension dans le sens antihoraire ([Figure 18](#)).
4. Séparez la chaîne du guide-chaîne et mettez-les de côté.
5. Enlevez les débris sous le couvercle latéral.

6. Examinez le pignon d'entraînement et remplacez-le s'il est excessivement usé ou endommagé ; adressez-vous à votre concessionnaire-réparateur agréé.
7. Contrôlez la sortie d'huile ([Figure 19](#)) et enlevez les débris éventuellement présents.
8. Nettoyez le guide-chaîne et la chaîne ; utilisez du fil de fer ou un petit tournevis à lame plate pour enlever la saleté et les débris accumulés dans la rainure, le long du bord du guide-chaîne, en commençant par le pignon avant et en continuant vers l'arrière.

Vérifiez la propreté du passage d'huile du guide, qui aligné sur la sortie d'huile, afin que l'huile puisse s'écouler librement vers la chaîne ([Figure 20](#)).



Figure 20

Sections internes du guide-chaîne montrées

- | | |
|---|---|
| 1. Vérifier la propreté de ce passage relié à la sortie d'huile | 2. Vérifier que le pignon du guide est propre et tourne librement |
|---|---|
-
9. Examinez le guide et la chaîne ; si le guide est faussé, les gorges sont endommagées ou le pignon avant ne tourne pas librement, remplacez le guide ; remplacez la chaîne si elle est excessivement usée ou endommagée.
 10. Installez le guide et la chaîne ; voir [Installation du guide et de la chaîne](#) (page 21).
 11. Vérifiez que l'huile arrive jusqu'à la chaîne ; voir [Contrôle du débit d'huile pour guide et chaîne](#) (page 18).

Installation du guide et de la chaîne

⚠ DANGER

Tout contact avec les dents de l'élagueuse sur perche peut causer de graves blessures.

- Retirez la batterie avant tout réglage ou entretien de l'élagueuse sur perche.
 - Portez toujours des gants pour régler ou faire l'entretien de l'élagueuse sur perche.
1. Si le couvercle latéral est installé, déposez-le ; voir [Entretien du guide-chaîne, de la chaîne et du pignon d'entraînement \(page 20\)](#).
 2. Placez la chaîne autour du pignon à l'extrémité avant du guide, **en dirigeant vers l'avant le bord coupant des dents au sommet du guide**, comme montré sur le schéma figurant sous le couvercle latéral de l'élagueuse.
 3. Continuez d'engager la chaîne autour du guide en alignant la chaîne dans la gorge du guide.
Remarque: Si vous installez une chaîne neuve, retournez le guide pour éviter une usure irrégulière.
 4. Placez la boucle ouverte de la chaîne (qui n'est pas sur le guide) autour du pignon d'entraînement de l'élagueuse, puis montez le guide et la chaîne fixée en place sur l'élagueuse.
Important: Vérifiez que le goujon de réglage de la chaîne est bien inséré dans la fente correspondante sur le guide-chaîne ([Figure 19](#)). Il faudra éventuellement tourner la vis de réglage de tension de la chaîne pour pouvoir passer le goujon dans la fente du guide.
 5. Posez le couvercle latéral, mais n'en serrez pas complètement le bouton.
 6. Réglez la tension de la chaîne ; voir [Réglage de la tension de la chaîne \(page 18\)](#).

Affûtage de la chaîne

Une fois par an ou avant le remisage

Une chaîne bien affûtée produit une coupe de meilleure qualité et prolonge la vie de la batterie.

La chaîne doit être affûtée ou remplacée s'il est nécessaire de forcer pour qu'elle morde dans le bois, ou si elle produit de la sciure plutôt que des copeaux.

Demandez à un concessionnaire-réparateur agréé d'affûter ou de remplacer la chaîne.

Entretien

Si l'élagueuse nécessite un entretien, confiez-la à un concessionnaire-réparateur agréé.

Remisage

Important: Remisez la machine, la batterie et le chargeur uniquement à des températures comprises dans la plage adéquate ; voir [Caractéristiques techniques \(page 13\)](#).

Important: Si vous remisez la batterie à la fin de la saison, chargez-la jusqu'à ce que 2 ou 3 de ses diodes deviennent vertes. Ne remisez pas une batterie à pleine charge ou complètement déchargée. Avant de remettre la machine en service, chargez la batterie jusqu'à ce que le voyant gauche du chargeur devienne vert, ou que les 4 diodes de la batterie deviennent vertes.

- Débranchez la machine de l'alimentation (autrement dit, retirez la batterie) et recherchez tout dommage éventuel après utilisation.
- Débarrassez la machine de tout corps étranger.
- Ne rangez pas la machine en laissant la batterie dessus.
- Rangez la machine, la batterie et le chargeur dans un endroit bien aéré, hors de la portée des enfants.
- N'approchez pas la machine, la batterie et le chargeur des agents corrosifs, tels les produits chimiques de jardinage et les sels de dégivrage.
- Pour réduire les risques de blessures graves, ne rangez pas la batterie à l'extérieur ou dans un véhicule.
- Rangez la machine, la batterie et le chargeur dans un lieu fermé, propre et sec.

Dépistage des défauts

N'effectuez que les opérations décrites dans ces instructions. Tout autre travail d'inspection, d'entretien ou de réparation doit être réalisé par un centre d'entretien agréé ou autre spécialiste qualifié si vous n'arrivez pas à résoudre le problème vous-même.

Problème	Cause possible	Mesure corrective
L'élagueuse sur perche ne fonctionne pas ou ou fonctionne par intermittence.	<ol style="list-style-type: none"> 1. La charge de la batterie est faible. 2. La batterie n'est pas complètement insérée. 3. La température de la batterie est supérieure ou inférieure à la plage de température appropriée. 4. La batterie a dépassé les limites supérieures d'intensité. 5. Il y a de l'humidité sur les fils de la batterie. 6. Des débris sont agglomérés sous le couvercle. 	<ol style="list-style-type: none"> 1. Rechargez la batterie. 2. Insérez la batterie tout au fond de son logement. 3. Placez la batterie dans un endroit sec, où la température est comprise entre 5 et 40 °C. 4. Relâchez la gâchette, puis appuyez à nouveau dessus. 5. Laissez sécher la batterie ou essuyez-la. 6. Enlevez le couvercle et nettoyez les débris.
L'élagueuse fonctionne, mais la chaîne ne tourne pas.	<ol style="list-style-type: none"> 1. La chaîne n'est pas engagée correctement sur le pignon d'entraînement. 2. Des débris sont agglomérés sous le couvercle. 	<ol style="list-style-type: none"> 1. Réinstallez la chaîne en prenant soin de bien engager les maillons sur le pignon d'entraînement. 2. Enlevez le couvercle et nettoyez les débris.
L'élagueuse ne coupe pas correctement.	<ol style="list-style-type: none"> 1. La chaîne n'est pas tendue correctement. 2. La chaîne est émoussée ou endommagée. 3. Le guide-chaîne est faussé ou les gorges sont endommagées. 4. La chaîne est montée à l'envers. 5. La chaîne n'est pas lubrifiée correctement. 	<ol style="list-style-type: none"> 1. Corrigez la tension de la chaîne. 2. Remplacez la chaîne. 3. Remplacez le guide-chaîne. 4. Remontez la chaîne dans le bon sens. 5. Contrôlez le niveau d'huile et vérifiez que l'huile arrive jusqu'à la chaîne.
L'huile ne lubrifie pas la chaîne correctement.	<ol style="list-style-type: none"> 1. Le niveau d'huile est trop bas. 2. La sortie d'huile est bouchée. 3. Des débris sont agglomérés sous le couvercle. 4. Le passage d'huile ou la gorge du guide-chaîne est bouché(e). 	<ol style="list-style-type: none"> 1. Contrôlez le niveau d'huile. 2. Débouchez la sortie d'huile. 3. Enlevez le couvercle et nettoyez les débris. 4. Nettoyez le guide-chaîne.

Déclaration de confidentialité EEE/R-U

Utilisation de vos données personnelles par Toro

La société The Toro Company (« Toro ») respecte votre vie privée. Lorsque vous achetez nos produits, nous pouvons recueillir certaines données personnelles vous concernant, soit directement soit par l'intermédiaire de votre société ou concessionnaire Toro local(e). Toro utilise ces données pour s'acquitter d'obligations contractuelles, par exemple pour enregistrer votre garantie, traiter une réclamation au titre de la garantie ou vous contacter dans l'éventualité d'un rappel de produit, mais aussi à des fins commerciales légitimes, par exemple pour mesurer la satisfaction des clients, améliorer nos produits ou vous transmettre des informations sur les produits susceptibles de vous intéresser. Toro pourra partager les données personnelles que vous lui aurez communiquées avec ses filiales, concessionnaires ou autres partenaires commerciaux dans le cadre de ces activités. Nous pourrions aussi être amenés à divulguer des données personnelles si la loi l'exige ou dans le cadre de la cession, de l'acquisition ou de la fusion d'une société. Nous ne vendrons jamais vos données personnelles à aucune autre société aux fins de marketing.

Conservation de vos données personnelles

Toro conservera vos données personnelles aussi longtemps que nécessaire pour répondre aux fins susmentionnées et conformément aux dispositions légales applicables. Pour plus d'informations concernant les durées de conservation applicables, veuillez contacter legal@toro.com.

L'engagement de Toro en matière de sécurité

Vos données personnelles pourront être traitées aux États-Unis ou dans tout autre pays où la législation concernant la protection des données peut être moins rigoureuse que celle de votre propre pays de résidence. Chaque fois que nous transférerons vos données personnelles hors de votre pays de résidence, nous prendrons toutes les dispositions légales requises pour mettre en place toutes les garanties nécessaires visant à la protection et au traitement sécurisé de vos données.

Droits d'accès et de rectification

Vous pouvez être en droit de corriger ou de consulter vos données personnelles, ou encore de vous opposer à leur traitement, ou d'en limiter la portée. Pour ce faire, veuillez nous contacter par courriel à legal@toro.com. Si vous avez la moindre inquiétude concernant la manière dont Toro a traité vos données personnelles, nous vous encourageons à nous en faire part directement. Veuillez noter que les résidents européens ont le droit de porter plainte auprès de leur Autorité de protection des données.