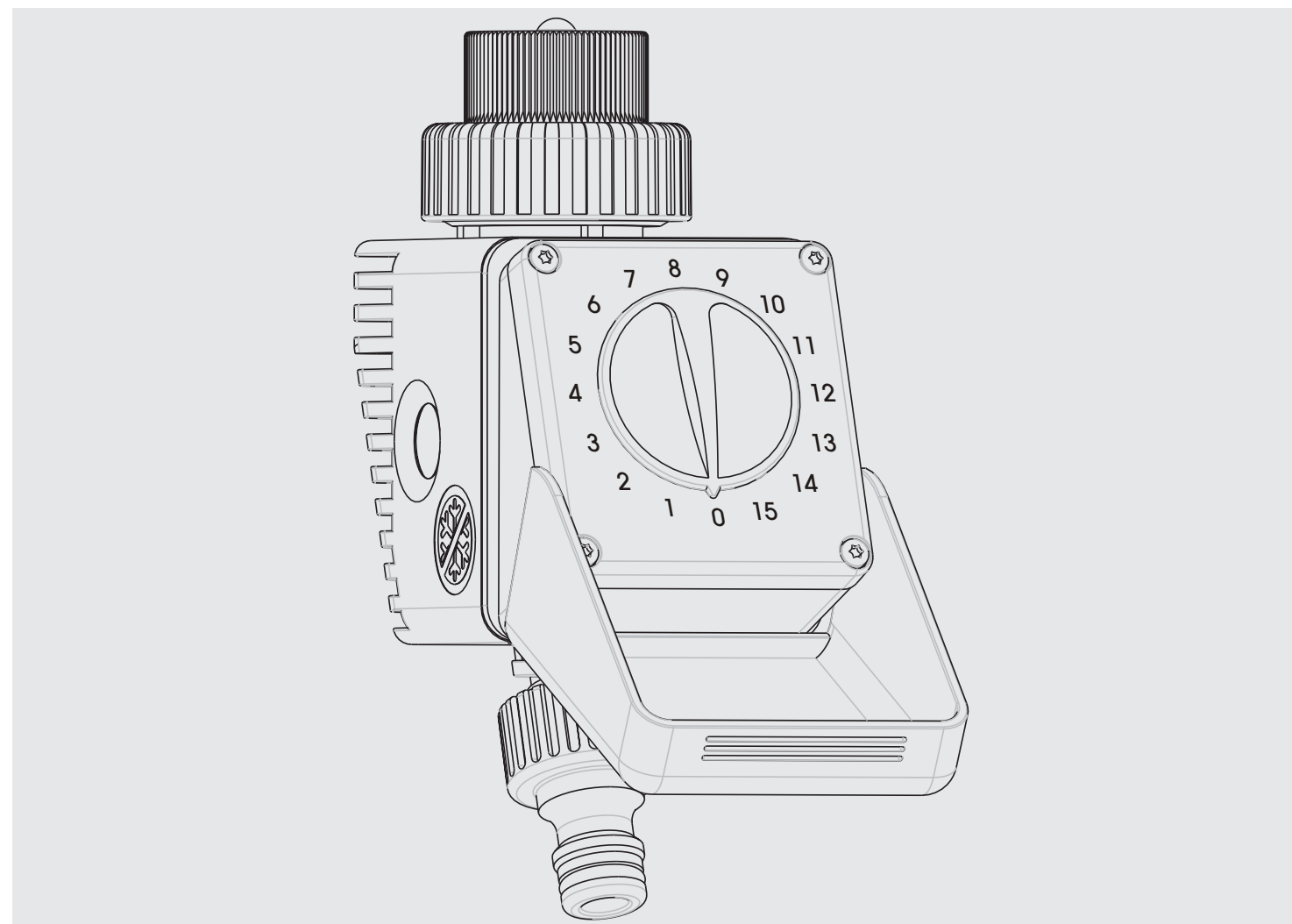


# Programmeur d'arrosage électronique

Réf : 62.97.73

version : 11/2012



FR

## Pour bien commencer...

### Sécurité

- Entreposer le produit à l'abri du gel.
- Ne pas utiliser le programmeur avec des tuyaux contenant des produits chimiques ou tout autre liquide qui ne soit pas de l'eau.
- Ne pas appuyer sur les boutons avec un objet dur. Le panneau a été conçu pour résister à la pression des doigts.
- Ne pas utiliser le programmeur avec des pressions d'entrée supérieures à 10 bars.
- Utiliser uniquement des piles alcalines neuves
- Lorsque vous ne devez pas programmer, refermer le couvercle afin de protéger la molette de réglage des rayons du soleil et de l'humidité.
- Nettoyer le filtre sous l'eau au moins une fois par saison. En cas d'eau calcaire ou troublee, répéter cette opération plus fréquemment. Ne pas installer dans un local technique sans aération. Exemple: local de piscine.

Ref : 62.97.73

### Déclaration de conformité

CASTORAMA France – Parc d'activités – BP101 – 59175 – Templemars déclare, sous sa responsabilité, que le produit suivant :

Programmeur d'arrosage électronique VERVE code 629773 est conforme aux directives Européennes applicables suivantes :

- Directive CEM 2004/108/CE et normes harmonisées EN61000-6-1 :2007 (Immunité) et EN61000-6-3 :2007 (émission)
- Directive relative à la limitation de certaines substances dangereuses dans les équipements électriques et électroniques 2011/65/UE

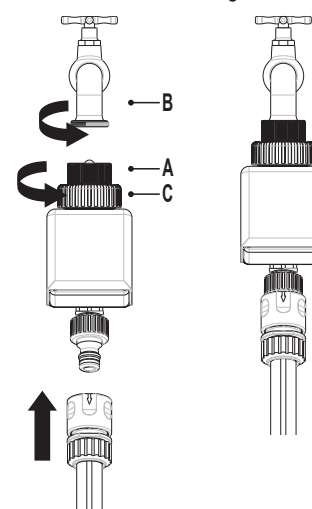
Date : le 15 Déc. 2012 à Templemars

DOMINIQUE DOLE  
DIRECTEUR QUALITÉ ET EXPERTISE

*JL*

### Installation sur le robinet

Desserrer la bague externe **C**, visser la prise femelle 20/27 mm (3/4") **A** sur le robinet 20/27 mm (3/4") **B**. Fixer la centrale sur le robinet en vissant la bague **C**.



### Performances hydrauliques

TENSION-ALIMENTATION  
Pile alcaline de 9 volts.

Durée: suffisante pour une saison entière avec une moyenne de 4 arrosages journaliers. Pour éviter tout risque de corrosion due à l'acide, enlever la pile pendant les périodes d'arrêt du programmeur. Lorsque la charge n'est plus suffisante, le programmeur interrompt automatiquement toutes ses fonctions en refermant l'électrovanne.

N.B. La durée de la charge de la pile est difficilement prévisible car de nombreux facteurs peuvent en provoquer le déchargement prématuré. A cet effet nous vous conseillons de remplacer la pile au début de chaque saison.

BAR	0,5	1	2	2,5	3	4	5
l/min	11	16	22	25	27	31	35

### Programmation

Programmation de l'un des 15 programmes mémorisés: tourner simplement la manette sur l'un des 15 repères numérotés (1-15) correspondant au cycle d'arrosage que l'on désire activer.

PROGRAMMES		
1	2 min	toutes les 6 h
2	5 min	toutes les 6 h
3	2 min	toutes les 12 h
4	5 min	toutes les 12 h
5	10 min	toutes les 12 h
6	5 min	toutes les 24 h
7	15 min	toutes les 24 h
8	30 min	toutes les 24 h
9	60 min	toutes les 24 h
10	90 min	toutes les 24 h
11	30 min	toutes les 48 h
12	60 min	toutes les 48 h
13	60 min	tous les 3 jours
14	90 min	tous les 3 jours
15	120 min	toutes les 1 semaine

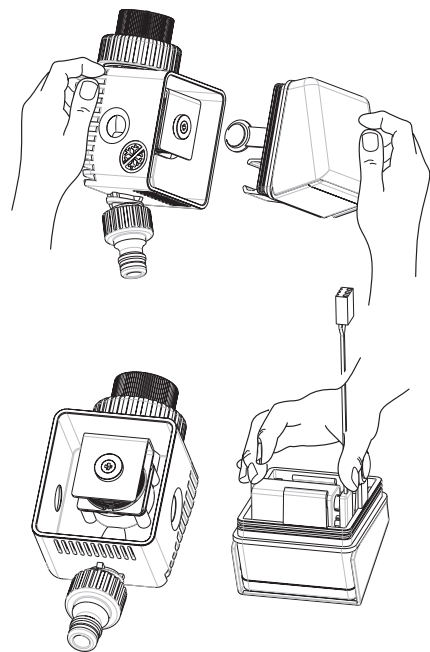
#### EXEMPLE

Position 3=2 minutes d'arrosage toutes les 12 heures.

En cas de présélection du programme à 18 Heures, le démarrage est retardé de 10 secondes et reprend au bout de 12 heures (dans ce cas, à 6 heures du jour suivant).

### Installation de la batterie

Extraire le panneau frontal à l'aide des deux clips latéraux.  
Bloquer la pile (9 volts) entre les bornes.  
Elle doit être positionnée correctement dans son logement



### Programmation

La durée des cycles prédéfinis permet d'adapter l'arrosage en fonction du type de plantes, du terrain et des conditions climatiques

- 1 ATTENTION: le programme sélectionné démarre immédiatement (avec un retard de 10 Secondes)
- 2 ATTENTION: en cas de présélection d'un nouveau programme, si la vanne est ouverte, elle se referme et le comptage du nouveau cycle d'arrosage commence.

**EXEMPLE:**

	7	5	8
	7	5	8
	3	6	4

### Fonction manuel/stand-by

En plaçant la manette sur un des 15 programmes sélectionnables, le programmeur fonctionne au bout de 10 secondes comme un robinet normal. Pour l'arrêter, tourner la manette sur le repère 0 (pause).

ATTENTION: cette fonction annule le programme présélectionné précédemment.  
Il faut donc reprogrammer le programmeur. Si la manette reste sur la position 0 (Stand-by) le programmeur reste inactif.

### Fonction manuel/stand-by

Le symbole en question appliqué sur le produit ou sur l'emballage indique que le produit ne doit pas être considéré comme un déchet domestique normal, mais doit être déposé dans un point de collecte différencié approprié au recyclage d'appareils électriques et électroniques.

Le respect de cette norme permet d'éviter toute conséquence négative qui pourrait dériver d'une élimination du produit de manière non adéquate. Pour des informations plus détaillées sur le recyclage de ce produit, contacter le service de la mairie compétent, le service local d'élimination des déchets ou le magasin auprès duquel le produit a été acheté.



Produit conforme aux directives Européennes applicables



### Garantie

Cet appareil est garanti deux ans à partir de la date d'achat qui sera certifiée par la facture, le reçu ou le ticket caisse qui vous a été délivré au moment de l'achat. La garantie n'est plus valable en cas d'interventions faites sur l'appareil ou en l'absence de l'un des justificatifs fiscaux.

La garantie ne couvre pas les produits endommagés directement ou indirectement par le gel et le calcaire.



www.castorama.fr  
Service consommateur Castorama  
BP101- 59175 Templemars

**N° Azur 0 810 10 41 04**

PRIX D'UN APPEL LOCAL DEPUIS UN POSTE FIXE