

## LES FENÊTRES

Les dimensions disponibles



### Aluminium :

Hauteur de 55 à 235 cm

Largeur de 40 à 600 cm



### P.V.C :

Hauteur de 30 à 370 cm

Largeur de 26 à 300 cm



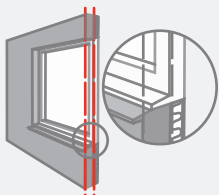
### Bois :

Hauteur de 45 à 235 cm

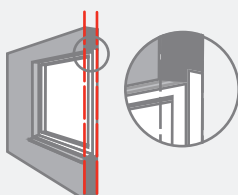
Largeur de 40 à 300 cm

## Quelques conseils pour bien prendre vos mesures

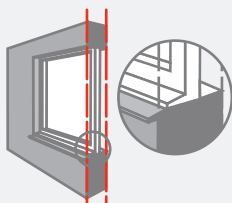
Les différents types de pose



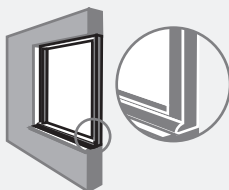
Pose en applique  
Menuiserie posée  
à ras du mur intérieur



Pose en feuilleure  
Feuilleure encadrée  
à l'intérieur du mur

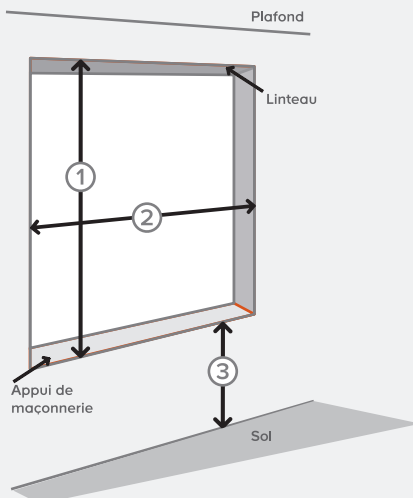


Pose en tunnel  
Menuiserie posée  
à l'intérieur du mur



Pose en rénovation  
partielle  
Menuiserie posée  
sur l'ancien bâti

- 1 La hauteur
- 2 La largeur
- 3 La hauteur d'allège



# A VOUS DE JOUER

---

## MES MESURES

