

SOGELUX

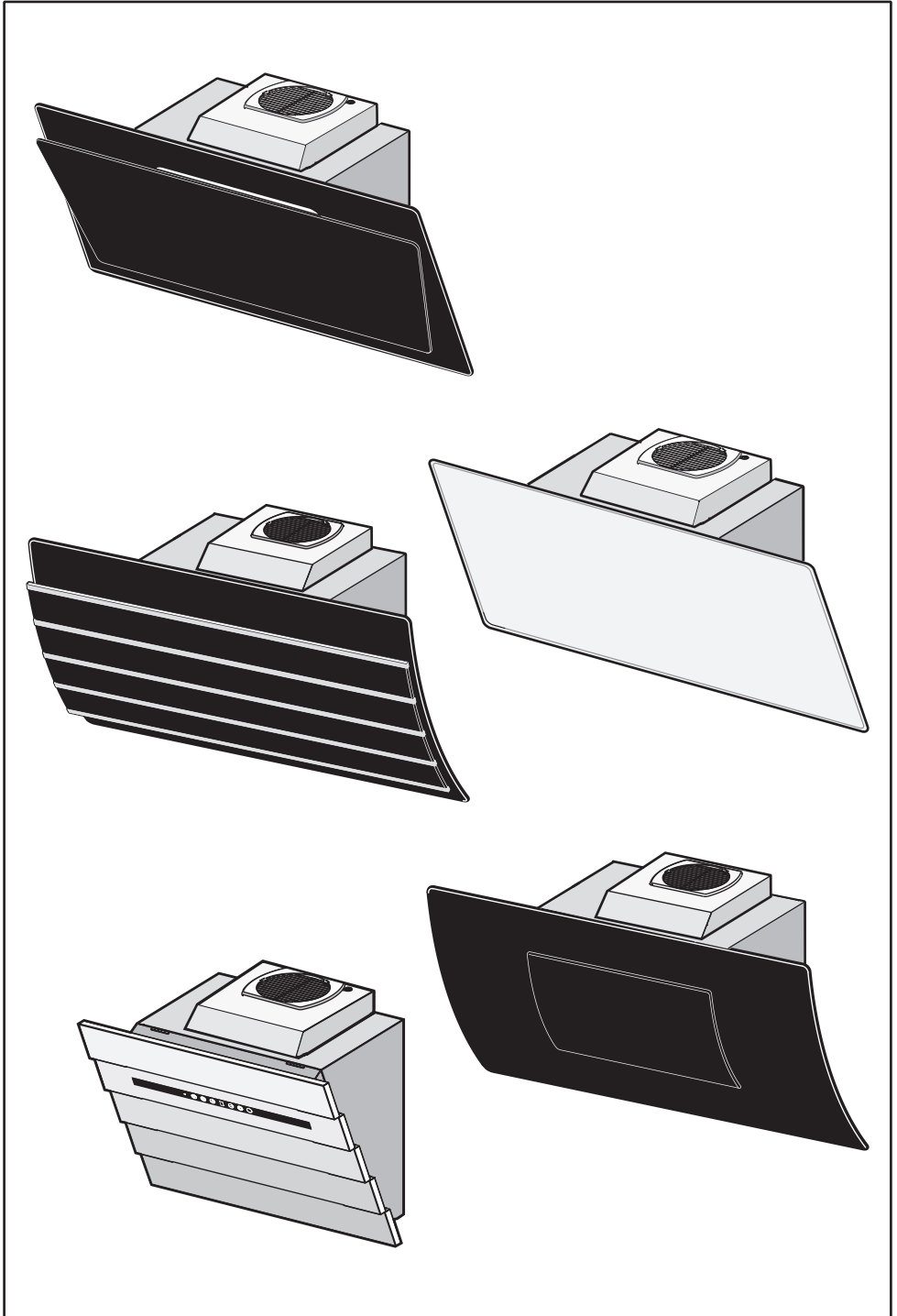
HCVA60BF



Informations techniques de votre appareil:

- Liste des pièces détachées
- Schéma électrique
- Manuel de service





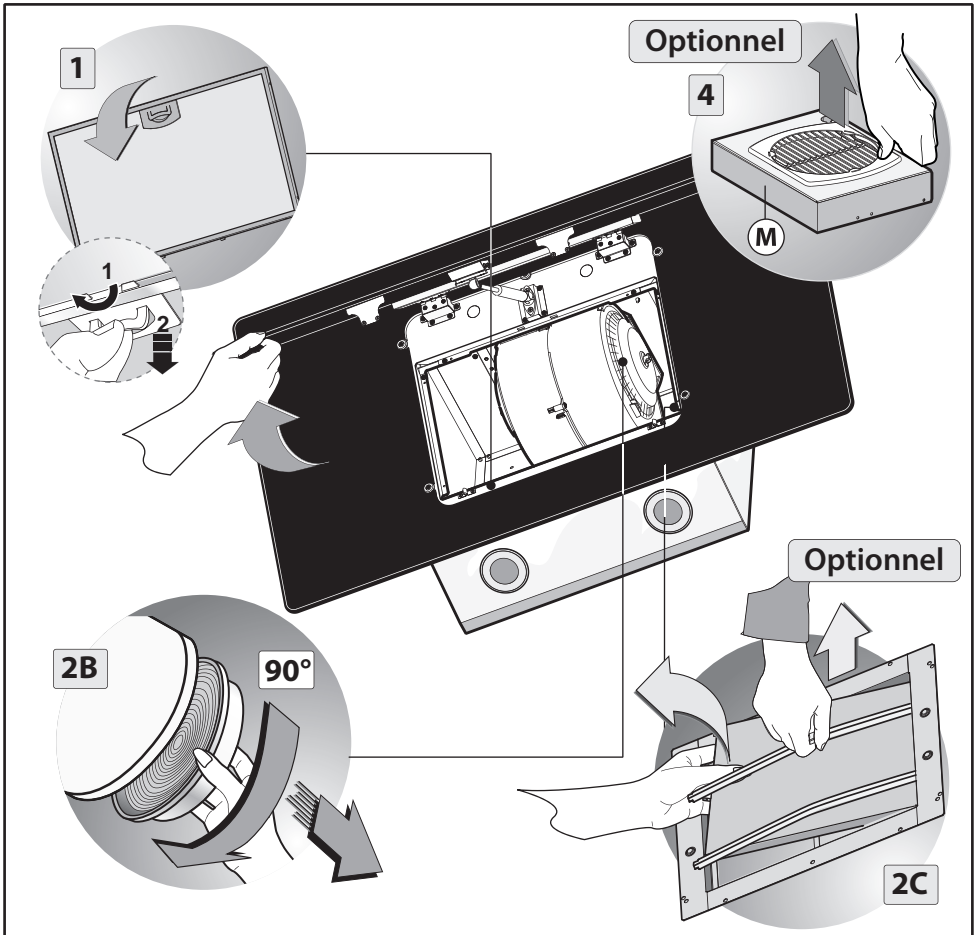
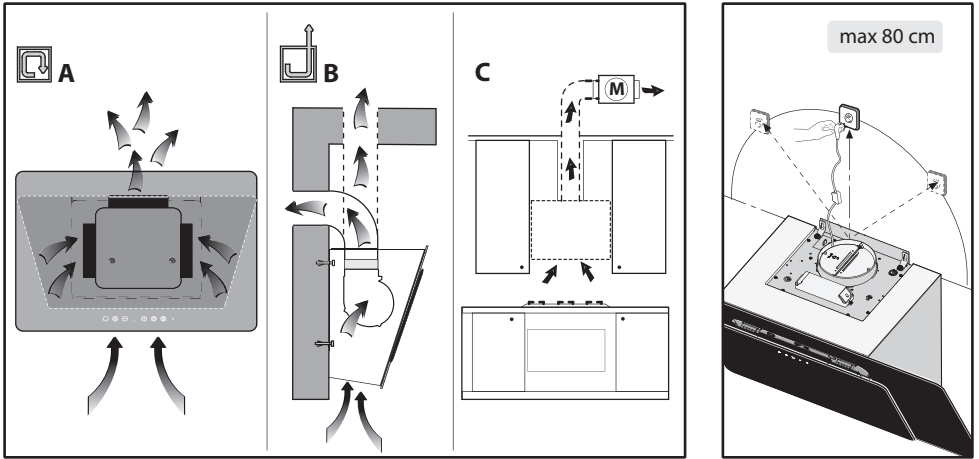


Fig.2

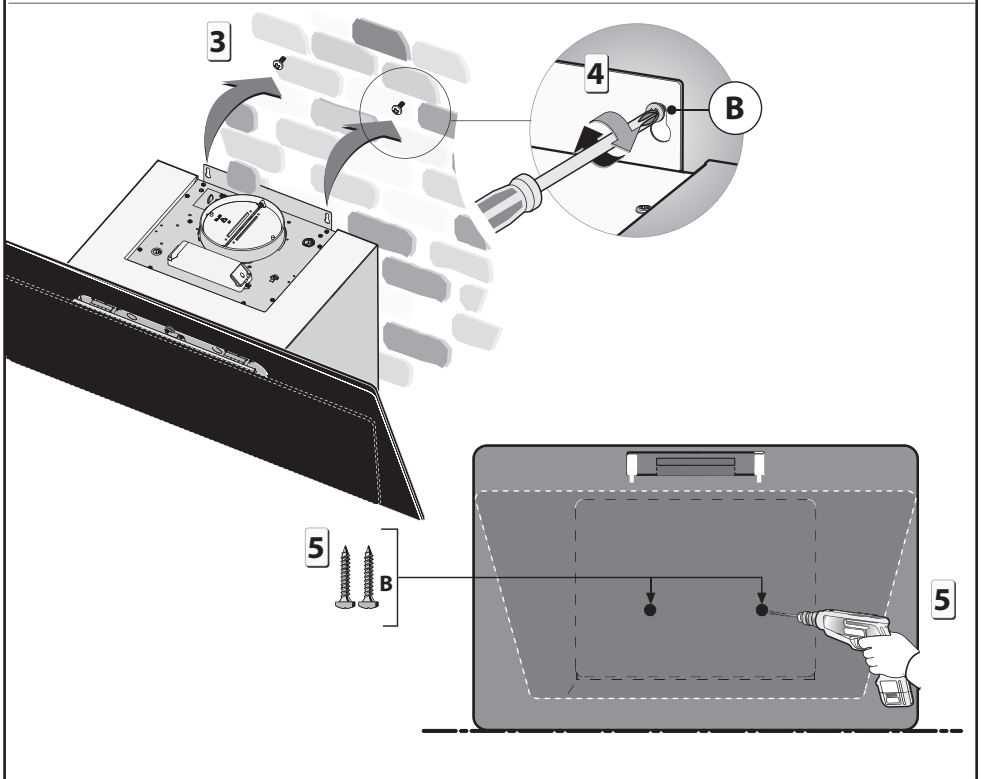
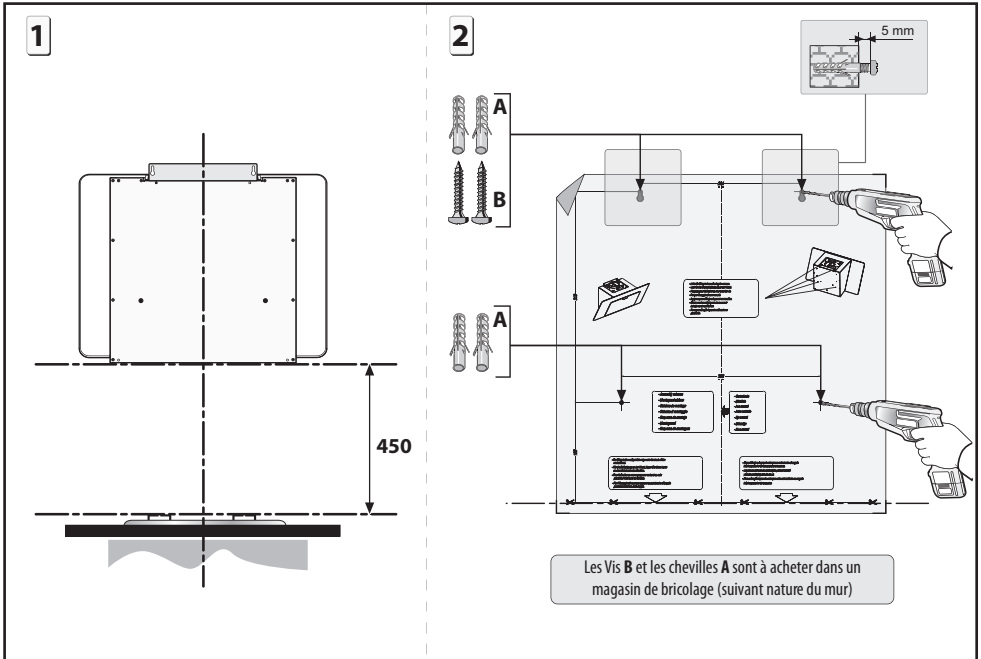


Fig.3

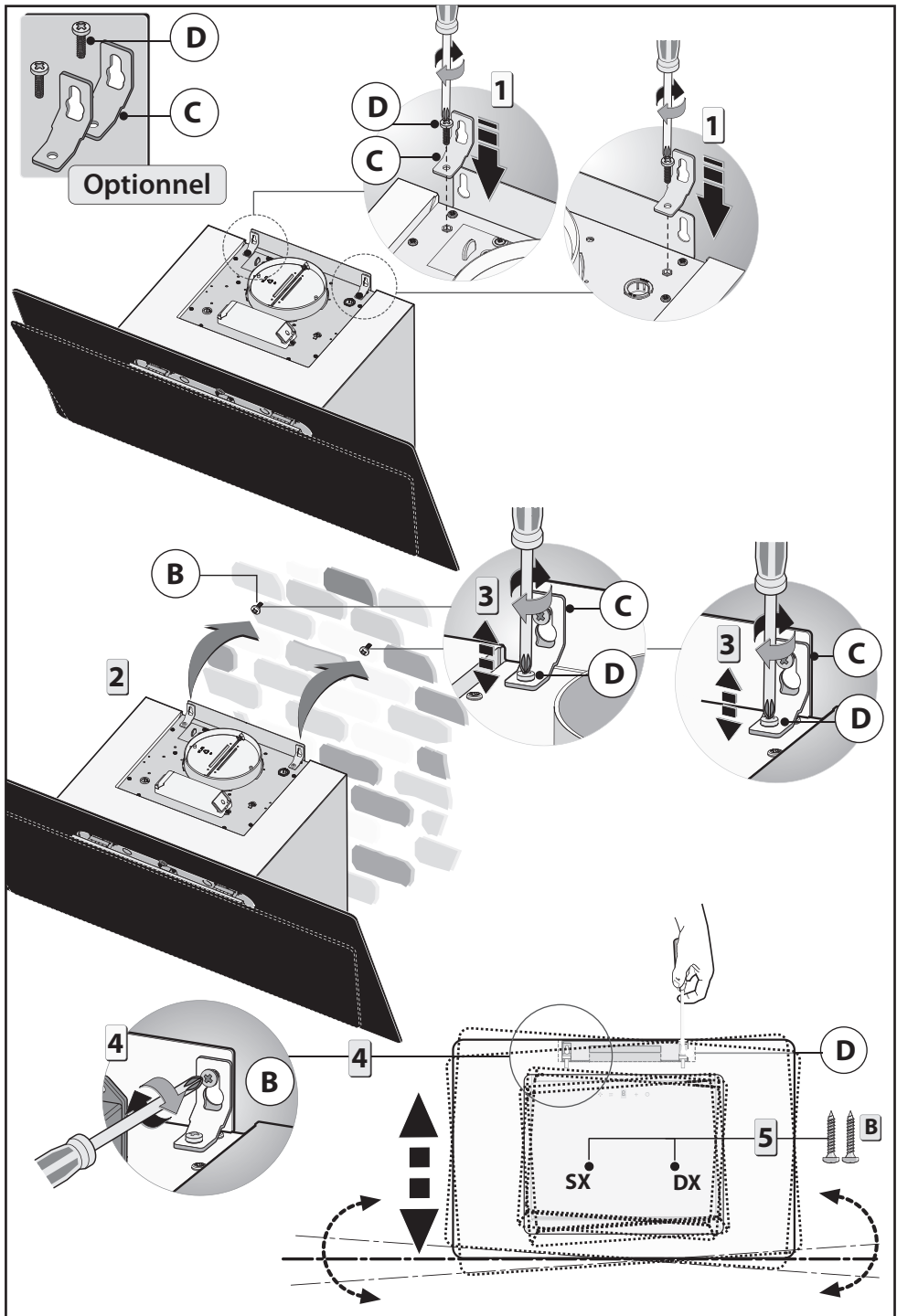


Fig.4

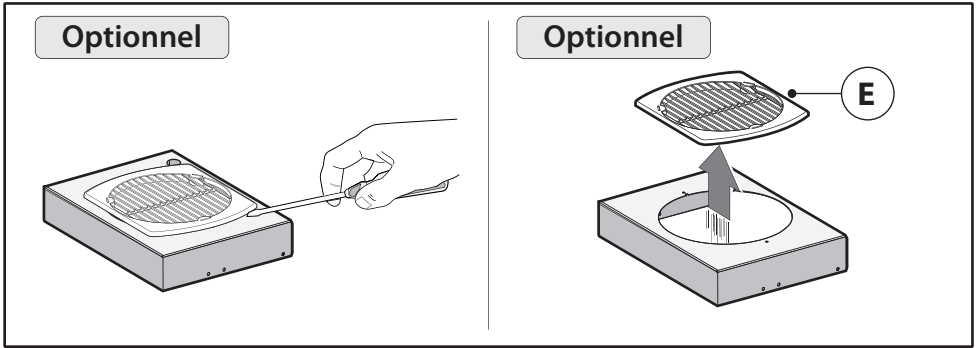


Fig.5

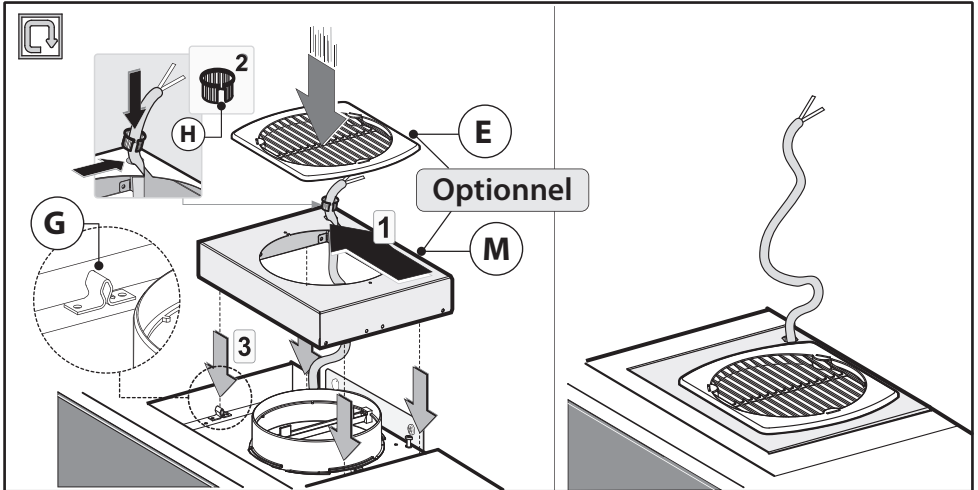


Fig.6

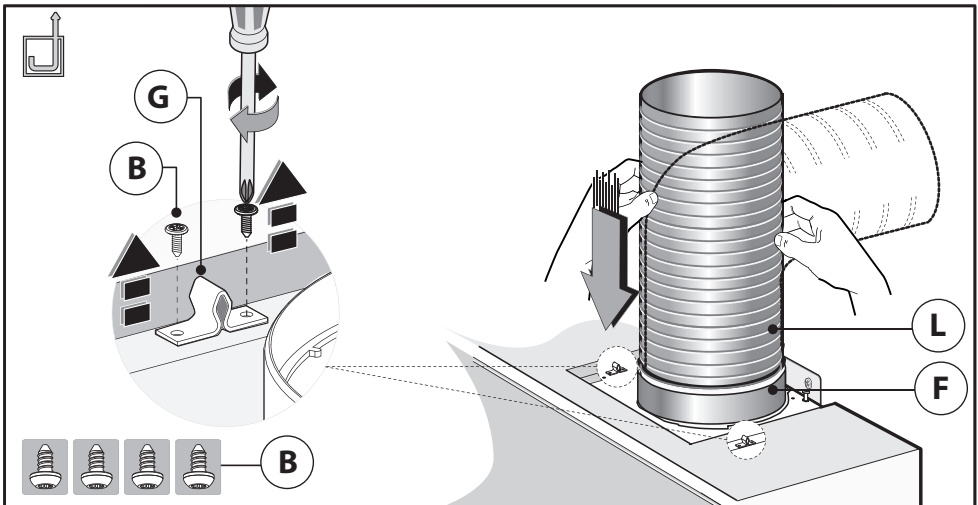


Fig.7

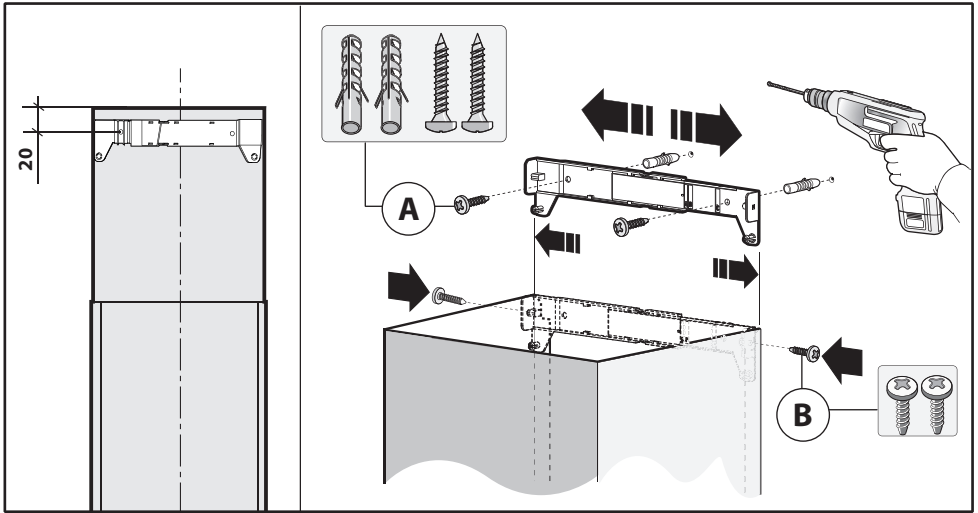


Fig.8

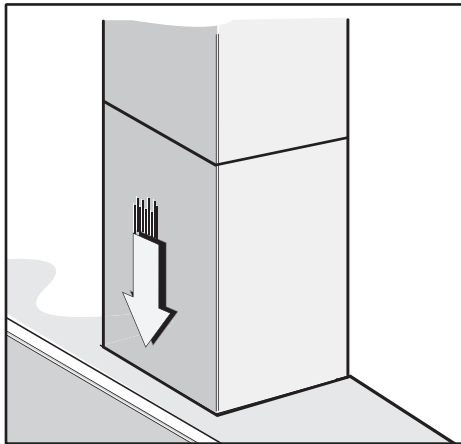


Fig.9A

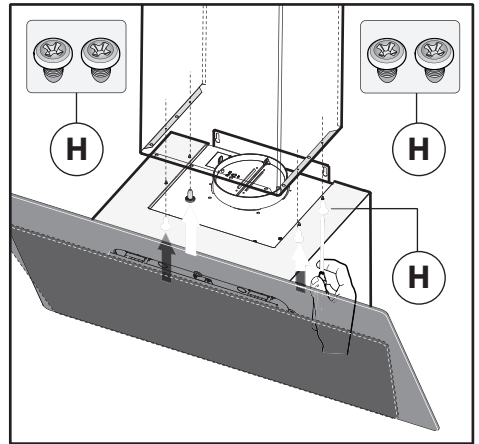


Fig.9B

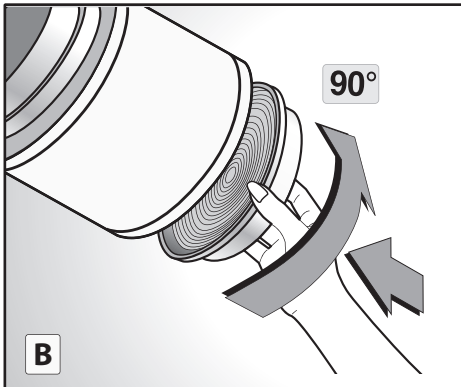
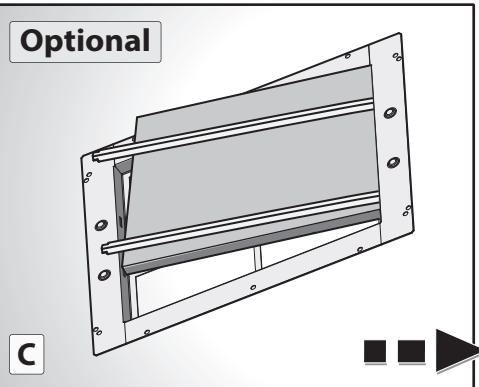


Fig.10



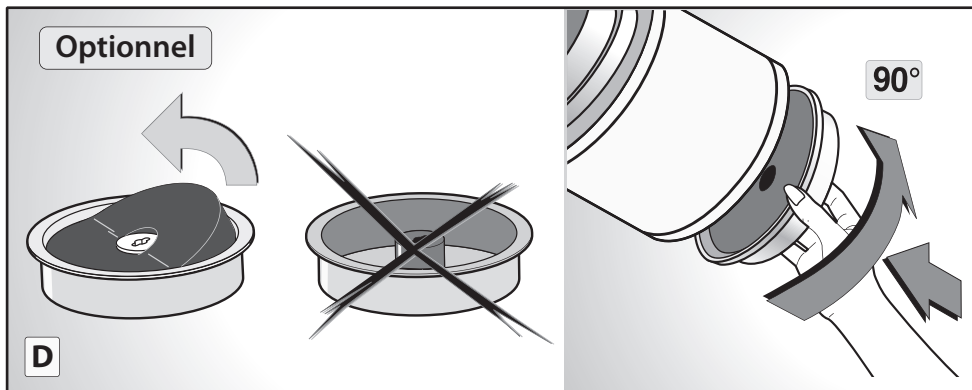


Fig.10

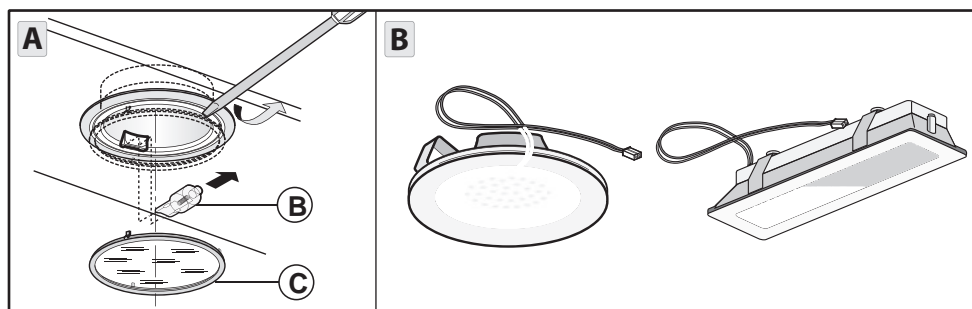


Fig.11

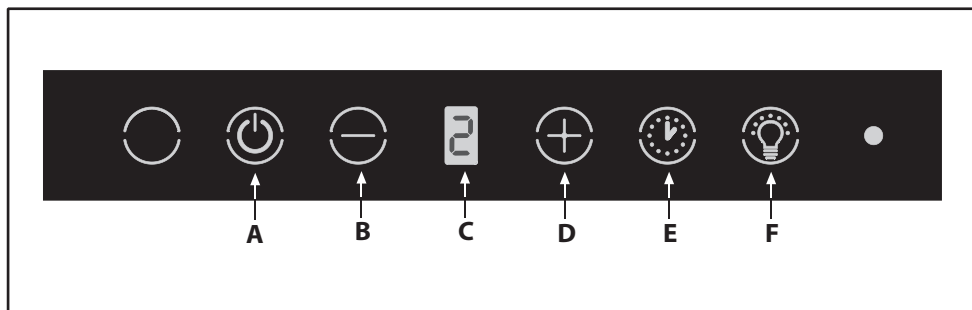


Fig.12

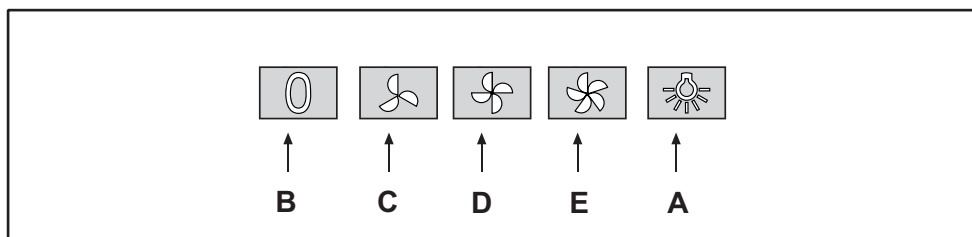


Fig.13

GÉNÉRALITÉS

Lire attentivement le contenu du mode d'emploi puisqu'il fournit des indications importantes concernant la sécurité d'installation, d'emploi et d'entretien. Le conserver pour d'ultérieures consultations. L'appareil a été conçu pour être utilisé dans le modèle aspirant (évacuation de l'air à l'extérieur - Fig.1B), filtrant (retour de l'air à l'intérieur - Fig.1A) ou doté d'un moteur externe (Fig.1C).

CONSEILS POUR LA SÉCURITÉ

1.Attention, lorsque dans la même pièce vous utilisez simultanément la hotte à évacuation avec un brûleur ou une cheminée alimentés par une énergie autre que l'électricité, vous pouvez créer un problème "d'inversion de flux". Dans ce cas la hotte aspire l'air nécessaire à leur combustion. La dépression dans le local ne doit pas dépasser les 4 Pa (4x10⁻⁵ bar). Pour un fonctionnement en toute sécurité, n'oubliez pas de prévoir une ventilation suffisante du local. Pour l'évacuation vers l'extérieur, veuillez vous référer aux dispositions en vigueur dans votre pays.

Avant de brancher la hotte au réseau de distribution électrique:

-Lire les données reportées sur la plaquette d'identification (appliquée à l'intérieur de la hotte) pour vérifier si le voltage et la puissance correspondent à ceux du réseau. Contrôler aussi si la prise est adaptée.

-En cas de doutes, contacter un électricien qualifié. Si le câble d'alimentation est abîmé, il faut le remplacer par un autre câble ou par un ensemble, spécialement prévus, que vous pouvez commander au fabricant ou à un

de ses services d'assistance technique.

**2.Attention!
Dans certaines circonstances les électroménagers peuvent être dangereux.**

A)N'essayez pas de contrôler l'état des filtres quand la hotte est en marche.

B)Ne jamais toucher les lampes et les zones adjacentes, pendant et tout de suite après l'utilisation prolongée de l'éclairage.

C)Il est absolument interdit de flamber sous la hotte.

D)Évitez de laisser des flammes libres, elles sont dangereuses pour les filtres et pour les risques d'incendie.

E)Surveillez constamment les fritures pour éviter que l'huile surchauffée prenne feu.

F)Avant de procéder à toute opération d'entretien, coupez l'alimentation électrique de la hotte.

G)Cet appareil peut être utilisé par des enfants de plus de 8 ans et par des personnes dont les capacités physiques, sensorielles ou mentales sont diminuées ou ayant une expérience et des connaissances insuffisantes, pourvu que ce soit sous la surveillance attentive d'une personne responsable et après avoir reçu des instructions sur la manière d'utiliser cet appareil en toute sécurité et sur les dangers que cela comporte. Assurez-vous que les enfants ne jouent pas avec cet appareil. Le nettoyage et l'entretien

de la part de l'utilisateur ne doivent pas être effectués par des enfants, à moins qu'ils ne soient surveillés.

H) Veillez à ce que les enfants ne jouent pas avec l'appareil.

I) Lorsque la hotte est utilisée en présence d'appareils utilisant du gaz ou d'autres combustibles, la pièce doit être correctement ventilée.

L) Si le nettoyage n'est pas réalisé conformément aux instructions, un incendie peut se déclarer.


INSTRUCTIONS POUR L'INSTALLATION


• Le montage et le branchement électrique doivent être effectués par un personnel spécialisé.

• Utiliser des gants de protection avant de procéder aux opérations de montage.

• Connexion électrique:

Remarque! Consulter la plaque signalétique à l'intérieur de l'appareil:

-Le symbole  y figure. Cela signifie que l'appareil ne doit pas être relié à la terre. Respecter les conditions applicables pour les appareils de la classe d'isolation II.

-Si le symbole  NE FIGURE PAS sur la plaque signalétique, suivre les consignes pour les appareils de classe I.

Classe d'isolation II

-L'appareil est construit en classe II, pour cela aucun câble ne doit être connecté avec la prise terre. La prise doit être accessible après l'installation de l'appareil. Si l'appareil est équipé d'un cordon dépourvu de fiche, un interrupteur omnipolaire ayant une distance d'ouverture des contacts d'au moins 3 mm, dimensionné à la charge et conforme aux réglementations applicables en la matière, doit être intercalé entre le secteur et l'appareil.

-La connection avec le réseau électrique doit être exécutée comme suit:

MARRON = L ligne

BLEU = N neutre.

Classe d'isolation I


Cet appareil est fabriqué en classe I, il faut par conséquent le raccorder à une prise de terre.

-Procédez au raccordement électrique comme suit:

MARRON = L ligne

BLEU = N neutre

JAUNE/VERT =  terre.

Le câble neutre doit être raccordé à la borne portant le symbole N tandis que le câble JAUNE/VERT, doit être raccordé à la borne près du symbole de terre .

Lors des opérations de raccordement électrique, assurez-vous que la prise de courant comporte bien une borne de mise à la terre. Une fois l'installation terminée, cette prise doit être facilement accessible.

Un interrupteur omnipolaire ayant une distance d'ouverture des contacts d'au moins 3 mm, dimensionné à la charge et conforme aux réglementations applicables en la matière, doit être intercalé entre le secteur et l'appareil en cas de raccordement direct au secteur.

• En cas de table de cuisson électrique, à gaz ou à induction, il faut prévoir une distance de sécurité d'au moins **45 cm** entre cette dernière et le point le plus bas de la hotte. S'il doit être utilisé un tuyau de connexion composé de deux ou plusieurs parties, la partie supérieure doit être à l'extérieur de celle inférieure. Ne pas relier le tuyau d'échappement de la hotte à un conduit dans lequel circule de l'air chaud ou employé pour évacuer les fumées des appareils alimentés par une énergie différente de celle électrique.

-S'il s'agit d'une hotte aspirante, il faudra prévoir une ouverture pour l'évacuation de l'air.

• Nous conseillons d'utiliser un tuyau d'évacuation de l'air de même diamètre que l'orifice de sortie de l'air. L'utilisation d'une réduction pourrait diminuer les performances du produit et augmenter le niveau sonore.

Attention!

• Avant de procéder à l'opération de montage, pour faciliter la manœuvrabilité de la hotte, effectuer les opérations suivantes:

1. Enlever le **filtre anti-graisse** en tirant la poignée comme cela est illustré dans la figure 2 -phase 1.

2. Si le produit est fourni avec des filtres aux **charbons actifs (B-C)**, les enlever comme cela est indiqué dans la figure 2 - phase 2B ou 2C.

3. Décrocher le boîtier M comme cela est indiqué dans la figure 2 - phase 4 (optionnel).

• Fixation murale (Fig.3):

Tracez une ligne sur le mur figure 3 - phase 1 correspondant au côté inférieur de la hotte (en respectant la distance de sécurité du plan de cuisson).
- Positionnez le gabarit de perçage contre le mur, en

veillant à ce que la ligne se superpose bien à la ligne tracée précédemment sur le mur.

- Repérez et percez les trous de fixation figure 3-phase2.

- Fixer les 4 chevilles expansibles et les 2 vis **A-B** sans les visser complètement figura 3 - fase 2 .

- Placer l'appareil au mur et le fixer définitivement en tirant les 2 vis **B** figura 3 - fase 3-4 et les 2 vis de sécurité **B** figura 3 - fase 5.

- Pour les opérations de montage, utilisez des vis et des chevilles adaptées à la nature du mur (béton armé par ex. ou placoplâtre, etc.).

- Si les vis et chevilles sont fournies avec l'appareil, assurez-vous qu'elles soient bien adaptées à la nature du mur qui supportera la hotte.

• Fixation murale OPTIONS (Fig.4):

Ce modèle de hotte peut avoir comme option des étriers de nivellement à demander à votre revendeur. Tracez une ligne sur le mur figure 3- phase 1correspondant au côté inférieur de la hotte (en respectant la distance de sécurité du plan de cuisson).

- Positionnez le gabarit de perçage contre le mur, en veillant à ce que la ligne se superpose bien à la ligne tracée précédemment sur le mur.

- Repérez et percez les trous de fixation figure 3-phase2.

- Prendre les deux étriers de nivellement **C** et les fixer sur le support de la hotte à l'aide des vis **D** comme indiqué sur la figure 4 - phase 1, faire attention à ce que les 2 vis de nivellement **D** ne soient pas serrées.

- Prendre l'appareil et l'accrocher sur les deux vis **B** figure 4 - phase 2.

- Aligner l'appareil en position horizontale en agissant sur les deux vis de nivellement **D** figure 4 - phase 3.

- Après avoir effectué le réglage, serrer les 2 vis **B** figure 4 - phase 4 et fixer définitivement la hotte au mur à l'aide des deux vis de sécurité **B** figure 4 - phase 5.

B figure 4- phase 3.
- Pour les opérations de montage, utilisez des vis et des chevilles adaptées à la nature du mur (béton armé par ex. ou placoplâtre, etc.).

Si les vis et chevilles sont fournies avec l'appareil, assurez-vous qu'elles soient bien adaptées à la nature du mur qui supportera la hotte.

• Version filtrante

-Vous devez commander la pièce **M** (optionnel) à votre revendeur (Fig.5).

- Décrocher le boîtier **M** et enlever la grille **E** (Fig. 5).

- Faire passer le câble d'alimentation par l'orifice du boîtier **M** indiquée dans la Fig. 6.

- Prendre la bague **H** et la positionner entre le câble d'alimentation et l'orifice.

- Fixer le boîtier **M** et la grille **E** en faisant attention qu'il s'accroche parfaitement aux pivots de fixation

G. (Fig. 6).

Les filtres doivent être appliqués au groupe aspirant situé à l'intérieur de la hotte en les centrant par rapport au groupe aspirant et en les tournant de 90 degrés jusqu'au dé clic d'arrêt (Fig.10B).

• Options

En option, ce modèle de hotte peut être équipé de cheminées décoratives que vous pouvez commander à votre vendeur.

Avant d'installer les cheminées décoratives, il faut éliminer la coupole et dévisser les 4 vis **B** qui bloquent les goujons de fixation **G** comme indiqué sur la figure 9.

• Installation des modeles avec cheminees decoratives - Version a evacuation exterieure

Préparez l'alimentation électrique à l'intérieur de l'espace prévu pour le raccord décoratif.

A l'aide d'un tuyau flexible **L** raccordez la bride **F** au trou d'évacuation de l'air (Fig. 7).

Réglez la largeur de l'étrier de support du raccord supérieur (Fig. 8). Ensuite fixez-le au plafond, en position axiale par rapport à votre hotte, à l'aide des vis **A** et en respectant la distance à partir du plafond indiquée (Fig. 8). Glissez la cheminée supérieure à l'intérieur de la cheminée inférieure et posez-la sur la hotte (Fig. 9).

- Fixer la cheminée décorative inférieure à la hotte en utilisant les vis **H** fournies (Fig.9B).

Déboîtez la cheminée supérieure jusqu'à l'étrier et fixez-la à l'aide des vis **B** (Fig. 8).

Si on veut transformer la hotte du modèle aspirant au modèle filtrant, demander à votre revendeur les filtres au charbon actif et suivre les instructions de montage.

• Version recyclage:

Attention!

-Pour transformer la hotte de la version **ASPIRATION** en une version **FILTRATION**, demandez à votre revendeur de filtres à charbon actif.

Nous disposons de 3 types de Kit, un avec filtres à carbone actif non régénérables (Fig.10B) et l'autre avec filtres de carbone actif régénérables (lavables) (Fig.10C-Fig.10D).

- En fonction du modèle que vous possédez, les filtres au charbon actif **CIRCULAIRES** doivent être appliqués au groupe d'aspiration situé à l'intérieur de la hotte en les centrant et en les tournant de 90° jusqu'au dé clic d'arrêt (Fig.10B). Pour le remplacement, répéter l'opération dans le sens contraire.

- Pour les filtres au charbon actif régénérables **LA-VABLES** (Fig.10C), suivre les instructions de montage contenues dans le KIT.

- Pour les filtres au charbon actif régénérables **LA-VABLES CIRCULAIRES** (Fig.10D), retirer le matelas et suivre les instructions indiquées dans le paragraphe UTILISATION ET ENTRETIEN, « filtres au charbon actif

régénérables ».

EMPLOI ET ENTRETIEN

• Il est conseillé de mettre en service la hotte quelques minutes avant de commencer à cuisiner. De même il est conseillé de l'arrêter 15 minutes après avoir terminé la cuisson pour éliminer au maximum les odeurs et évacuer l'air vicié. Le bon fonctionnement de la hotte est lié à la fréquence des opérations d'entretien et, plus particulièrement, à l'entretien du filtre anti-graisse et du filtre à charbon actif.

• **Le filtre anti-graisse** à pour rôle de retenir les particules grasses en suspension dans l'air; par conséquent, il peut se boucher en un temps qui varie en fonction de l'utilisation de l'appareil.

- Pour prévenir le danger d'incendie, chaque 2 mois au maximum, il est nécessaire de laver les filtres anti-graisse à la main en utilisant des détergents liquides neutres non abrasifs ou dans le lave-vaisselle à température basse et cycle court.

- Après plusieurs lavages, la couleur peut changer. Cela ne donne pas le droit à une requête pour leur remplacement.

• **Les filtres au carbone actif** servent à purifier l'air qui sera rejeté dans la pièce et à atténuer les odeurs générées par la cuisson.

- Les filtres à carbone actif non régénérables doivent être remplacés chaque 4 mois au maximum. La saturation du carbone actif dépend de l'utilisation plus ou moins prolongée de l'appareil, du type de cuisine et de la régularité avec laquelle vous effectuez le nettoyage du filtre anti-graisse.

- Les filtres de carbone actif régénérables doivent être lavé à la main, avec des détergents neutres non abrasifs, ou dans le lave-vaisselle à température maximale de 65°C (le cycle de lavage doit être complet et sans plats) Enlever l'eau en excès sans abîmer le filtre, retirer les parties en plastique, faire sécher le matelas au four pendant au moins 15 minutes environ et à la température maximale de 100°C. Cette opération doit être répétée chaque 2 mois pour maintenir efficace la fonction du filtre à carbone régénérable. Ces derniers doivent être remplacés au maximum chaque 3 ans ou lorsque le matelas est endommagé.

• **Avant de monter les filtres anti-grasses et les filtres à carbone actif régénérables, il est important que ceux-ci soient bien secs.**

• **Nettoyer fréquemment la hotte, soit à l'intérieur que à l'extérieur en utilisant un chiffon humidifié avec de l'alcool dénaturé ou des détergents liquides neutres non abrasifs.**

• L'installation d'illumination est conçue pour l'utilisation pendant la cuisson et non pour l'utilisation prolongée pour illuminer la pièce. L'utilisation prolongée de l'illumination réduit considérablement la durée moyenne de la lampe.

• Si l'appareil est pourvu de **lumière de courtoisie**, elle peut être utilisée pour l'emploi prolongé de l'éclairage général de la pièce.

• **Attention:** la non-observation de ces remarques de nettoyage de la hotte et du remplacement et nettoyage des filtres comporte des risques d'incendie. Il est donc recommandé de suivre les instructions suggérées.

• **Remplacement des lampes halogènes (Fig.11A):** Pour changer les lampes halogènes **B** retirez le verre **C** en faisant levier dans les fentes prévues. Remplacez-les par des lampes de même type. **Attention:** ne touchez pas aux lampes mains nues.

• **Remplacement des lampes à LED (Fig.11B):** Si la version de l'appareil est avec lampes à LED, elles doivent être obligatoirement remplacées par un technicien spécialisé.

• **Commandes (Fig.12):**

Touche A = Allumer/éteindre la hotte. L'appareil s'allume à la 1^{re} vitesse.

Touche B = Diminuer la vitesse du moteur.

Écran C = Indique la vitesse du moteur sélectionné et l'activation du timer/vitesse intensive/signalisation des filtres.

Touche D = Augmenter la vitesse du moteur.

En pressant la touche de la 4^e vitesse, on insère la fonction intensive pendant 6 min, puis l'appareil fonctionne à nouveau à la vitesse d'exercice lors de l'activation. Pendant cette fonction, le chiffre 4 clignote sur l'écran. -Si on veut désactiver la fonction avant les 6 minutes, presser la touche **B**.

Attention ! Certains modèles fonctionnent jusqu'à la 3^e vit., c'est pourquoi la fonction intensive n'est pas prévue.

Touche E = Avec n'importe quelle vitesse insérée 1-2-3 vitesse (sauf la vit. Intensive 4) en pressant la touche, on active la fonction Timer. Lorsque la fonction Timer est active, la vitesse configurée lors de l'activation du timer doit clignoter sur l'écran.

15 min après le terme du comptage, la hotte s'éteint (moteurs et lumières éventuellement allumées).

Si la vitesse intensive fonctionne, le Timer ne peut pas s'activer.

-Si on veut désactiver la fonction avant les 15 minutes, presser la touche **E**.

Touche F = Allumer/éteindre les lumières.

• **Saturation filtres Anti-graisse/Charbon actif:**

-Au bout de **30 h** de fonctionnement, si l'écran **C** clignote en alternant la vitesse d'exercice et la lettre **F** (par ex. **2** et **F**), cela signifie qu'on doit laver les **filtres anti-graisse**.

-Au bout de **120 h** de fonctionnement, si l'écran **C** clignote en alternant la vitesse d'exercice et la lettre

C/F (par ex. **2** et **C/F**), cela signifie qu'on doit laver ou remplacer les **filtres charbon**.

-Après avoir remis le filtre propre en place, il faut réinitialiser la mémoire électronique avec la hotte allumée, en pressant la touche **B** pendant environ **3 secondes**. Ce temps écoulé, la lettre **E** (confirmation de la réinitialisation effectuée) apparaît sur l'écran et on éteint la hotte.

• **Commandes (Fig.13) mécaniques** les symboles sont les suivants:

A= touche ECLAIRAGE

B= touche OFF

C= touche PREMIERE VITESSE

D= touche DEUXIEME VITESSE

E = touche TROISIEME VITESSE.

NOUS DECLINONS TOUTE RESPONSABILITE POUR LES EVENTUELS DÉGATS PROVOQUÉS PAR L'INOB-SERVATION DES SUSDITES INSTRUCTIONS.

<https://pieces-detachees.sogedis.fr>



Points de collecte sur www.quefairedemesdechets.fr
Privilégiez la réparation ou le don de votre appareil !



SOGEDIS
3 Rue Antoine Laurent de Lavoisier
76300 Sotteville-lès-Rouen
France

3011000150902.00