

Ean code : 3 3 8 0 5 8 2 0 1 0 8 9 3

maj 06/07/2022

HC30

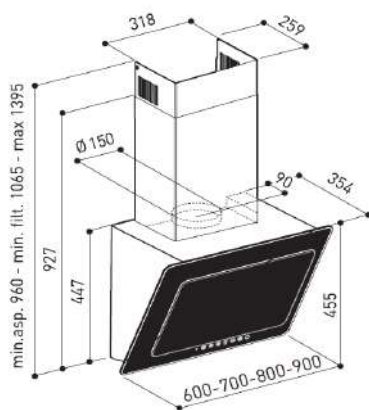
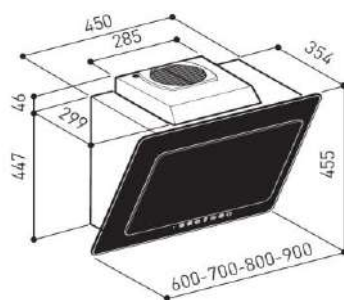
Hotte VALKYR

**SOGELUX****HCVA60NF**

VERRE NOIR / CHEMINEE NOIRE

**Dimensions : 60 cm**

- Débit d'air utilisation normale : 302 à 591 m<sup>3</sup>/h
- Débit d'air utilisation Booster : 719 m<sup>3</sup>/h
- Aspiration périmétrale
- Eclairage : 2 lampes à leds
- 3 vitesses + 1 booster
- Recyclage ou évacuation extérieure
- Filtres charbons inclus
- Commande sensitive
- Filtre graisse aluminium lavable dans le lave-vaisselle
- Clapet anti-retour

**Optionnel**

Volumes , Dimensions et poids

Normes 2015

Emballé		L 683 x H 430 x P 575	Classe Energie	A
		19,3 Kg	Consommation Annuelle Energie	50 kWh/an
Déballé	Base	L 60 x H 44,7 x P 35,4	Classe Efficacité Evacuation Vapeur et Fumées	A
	Cheminée	L 31,8 x H (min 960/max 1395) x P 25,9	Classe Efficacité Eclairage	A
	Hauteur totale avec cheminée	927mm à 1395mm	Classe Efficacité Filtration des Graisses	F
		16,3 Kg	Niveau Sonore en dB(A) Mini / Maxi / Booster	44 / 58 / 63 dB(A)
Diamètre buse sortie		150 / 120 mm	Caractéristiques	
Puissance en Watts et Tension			Nombre de vitesses	3 + 1
Moteur		250 W	Nombre de moteurs	1
Maximum		253 W	Nombre de filtres charbons	2
Puissance de l'éclairage par LEDS		2 x 1 W	Nombre de lampes	2 LEDS rondes
Tension d'alimentation		230 Volts	Filtres graisse aluminium	Oui
Cordon d'alimentation avec prise de courant		oui		
Tableau de commande			Accessoires	
Interrupteur vitesse		Touch control	1 Buse sortie avec clapet anti-retour + 1 buse de sortie pour version recyclage + Support Cheminée + Notice d'utilisation + gabarit de montage	
Interrupteur lumière		Touch control		



**ENERG**  
енергия · ενεργεια

Y IJA  
IE IA

**SOGE LUX**

**HCVA60NF**



**A**

**50**  
kWh/annum

**A**BCDEFG

**A**BCDEFG

ABCDEF**G**

**58**dB

65/2014