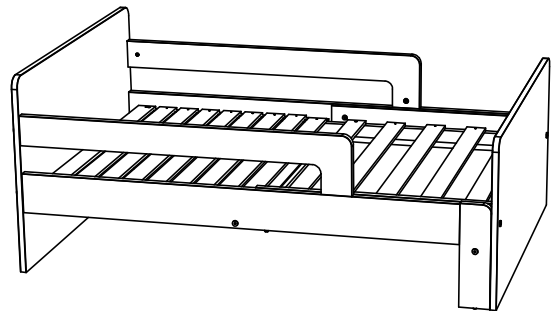
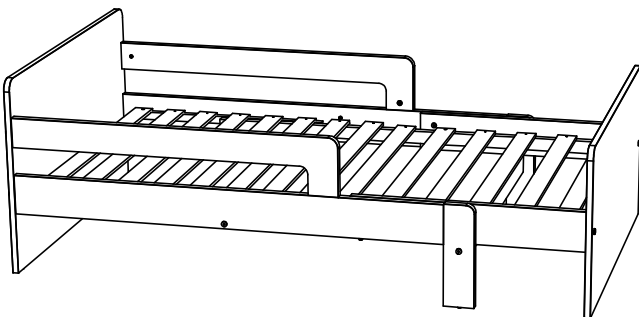
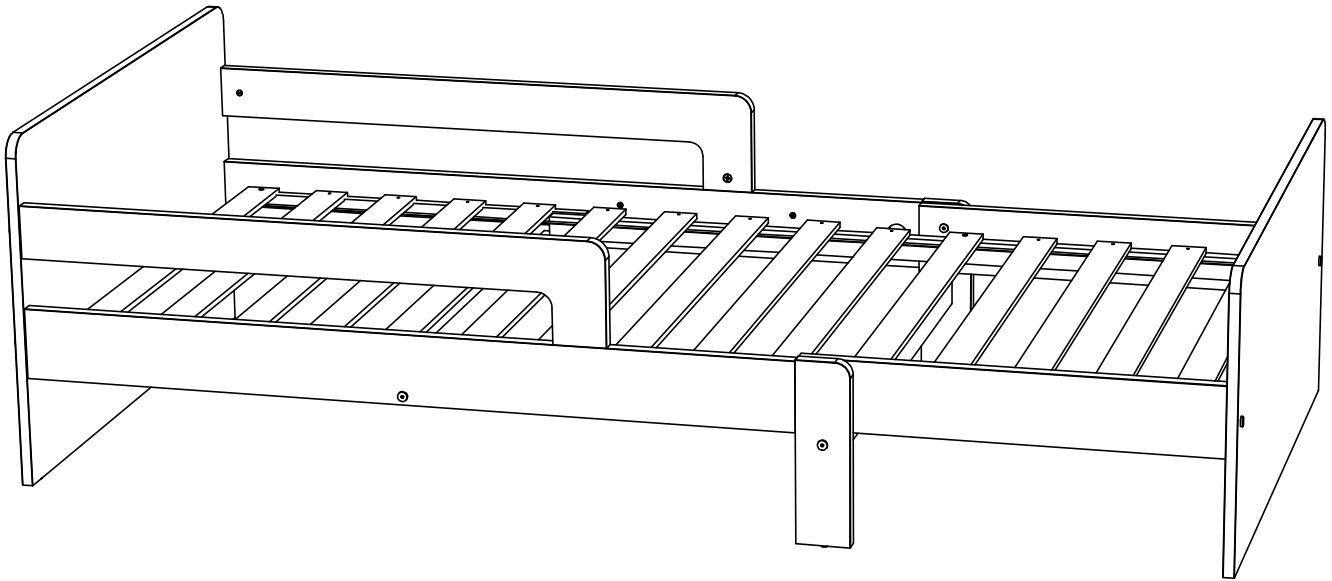


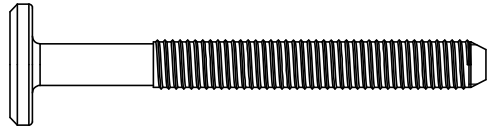
45 min



Votre meuble se recycle.
Renseignez vous auprès de
votre centre de tri.



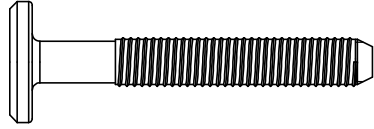
2 / 2



M6 x 60mm

A

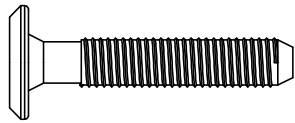
10



M6 x 44mm

B

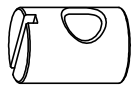
2



M6 x 35mm

C

2



M6

D

10



Ø 10 x 35mm

E

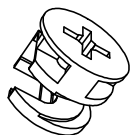
28



L= 34mm

F

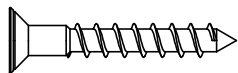
2



Ø 15mm

G

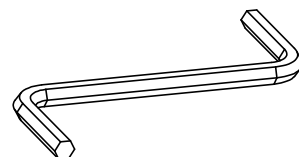
2



Ø 4 x 25mm

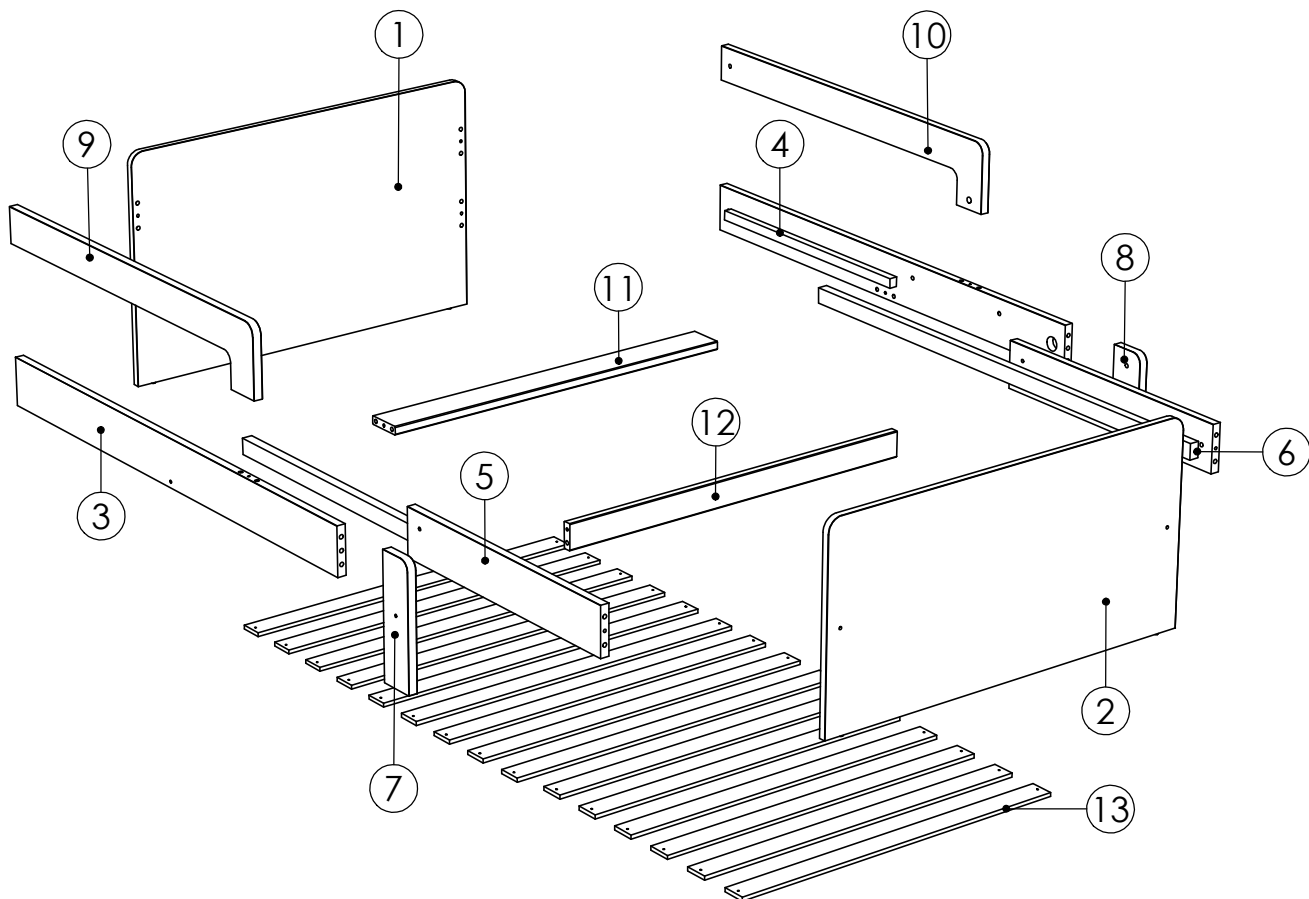
H

30





I

1





N° PIECE	QTE	Longueur	Largeur	Colis
1	1	995	600	1/2
2	1	995	500	1/2
3	1	1310	120	2/2
4	1	1310	120	2/2
5	1	1365	120	2/2
6	1	1365	120	2/2
7	1	309	90	2/2
8	1	309	90	2/2
9	1	1000	177	2/2
10	1	1000	177	2/2
11	1	944	90	1/2
12	1	944	65	1/2
13	1	1908	940	1/2

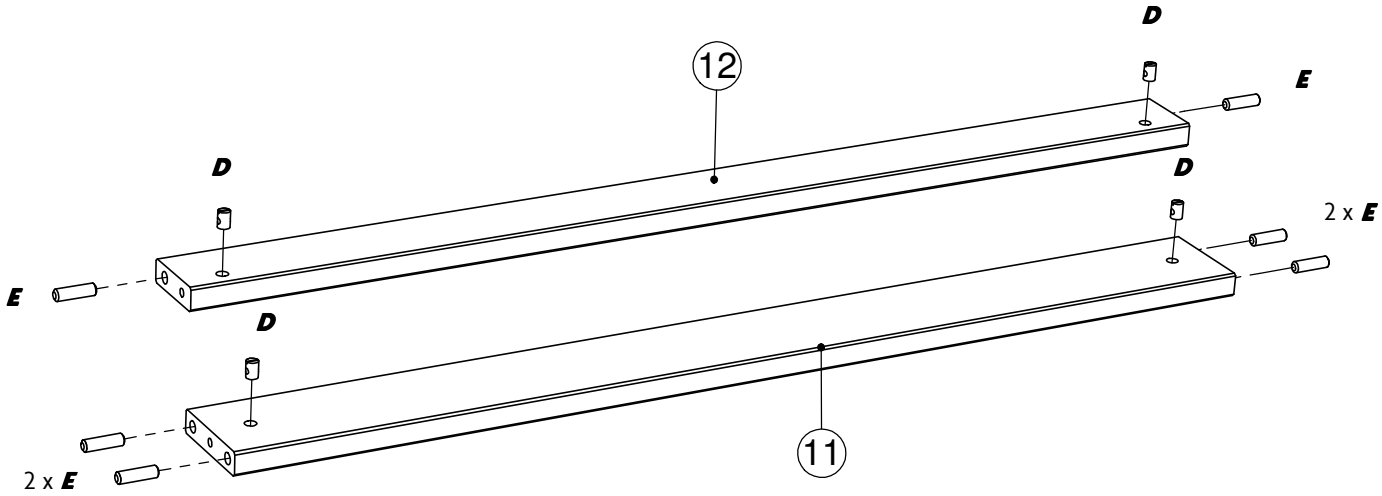
ETAPE 3

$\varnothing 10 \times 35\text{mm}$  E x 6	M6  D x 2
--	---

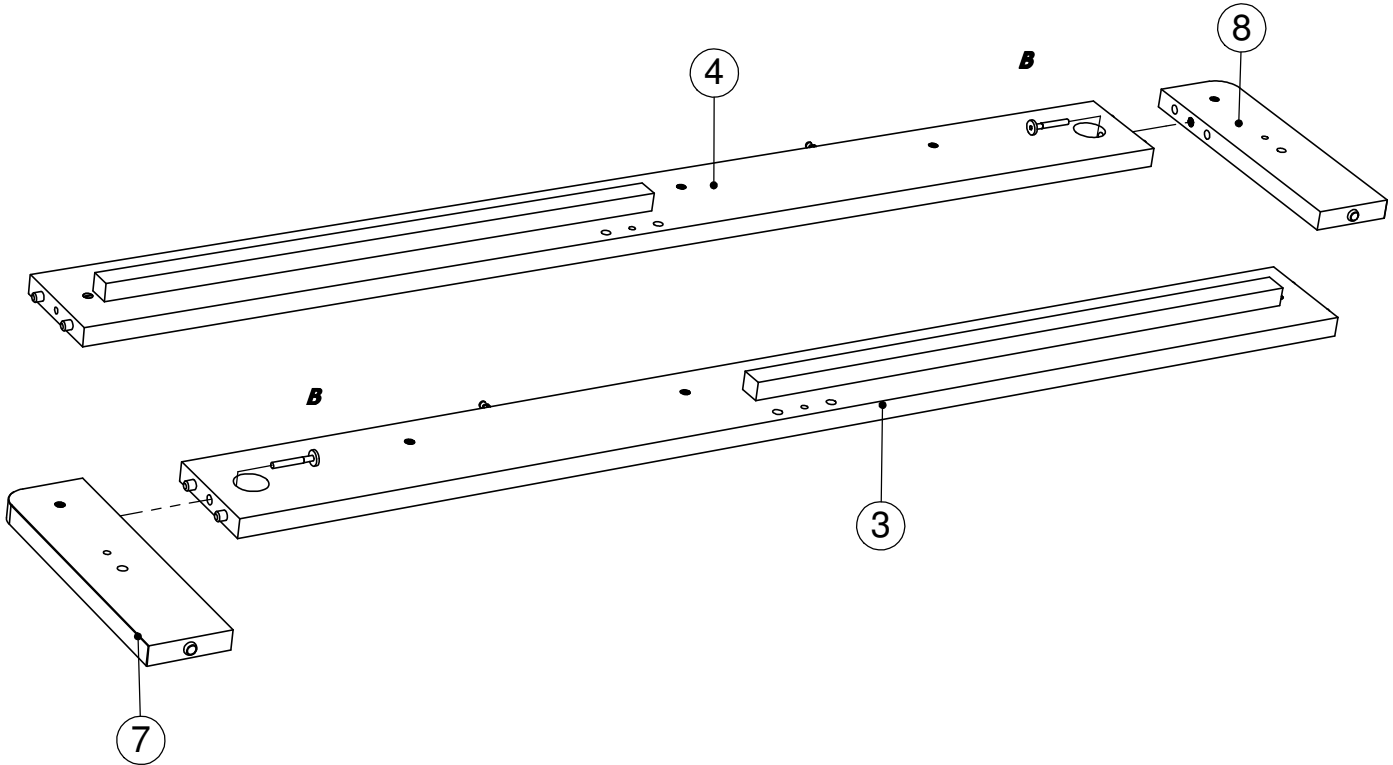
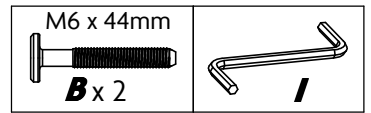


ETAPE 4

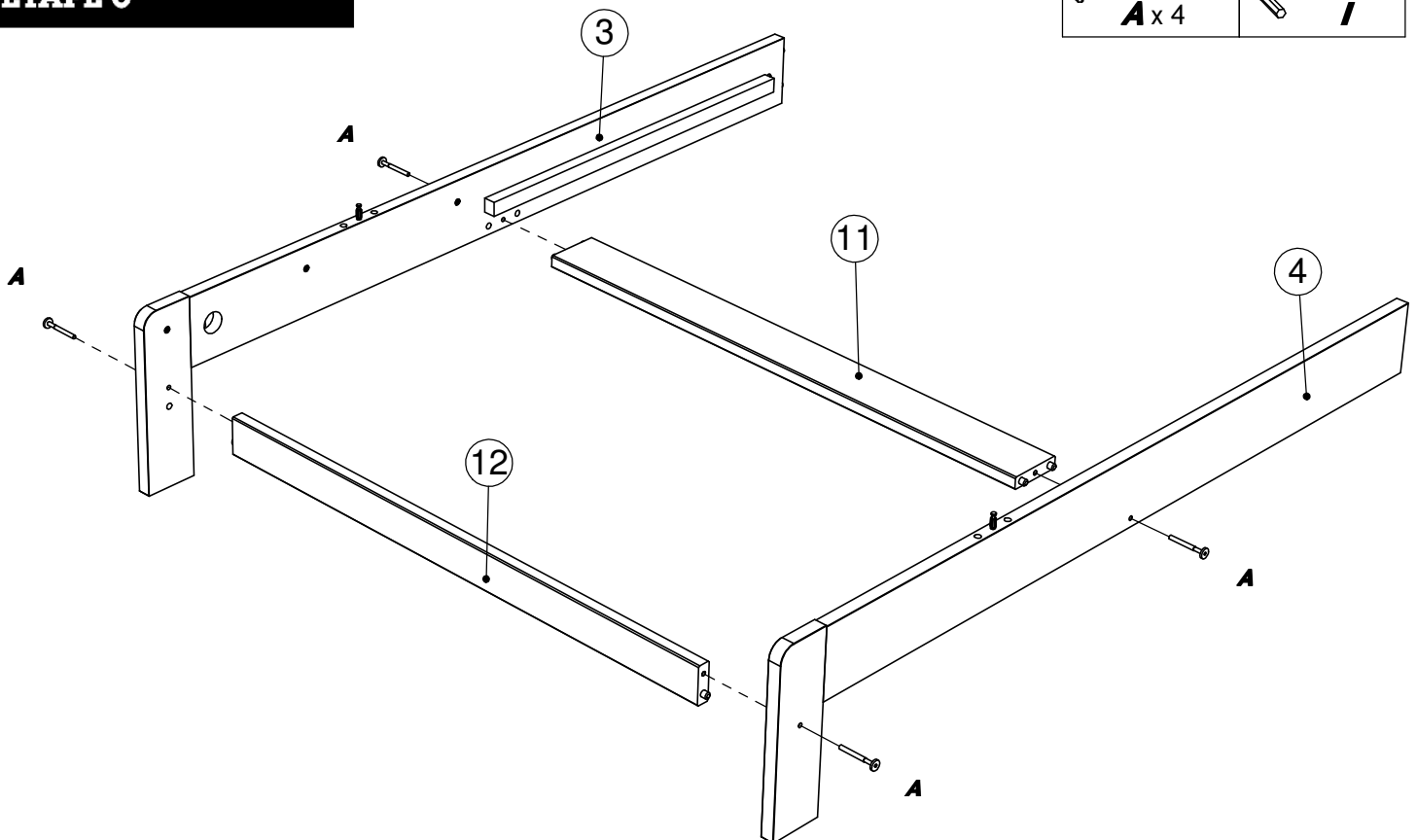
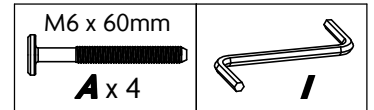
M6  D x 4	$\varnothing 10 \times 35\text{mm}$  E x 6
---	--



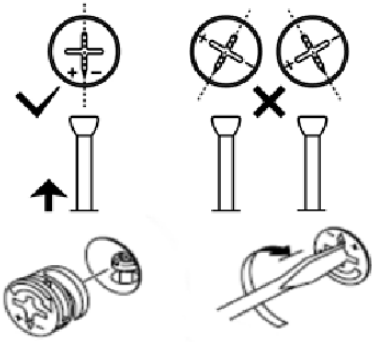
ETAPE 5



ETAPE 6



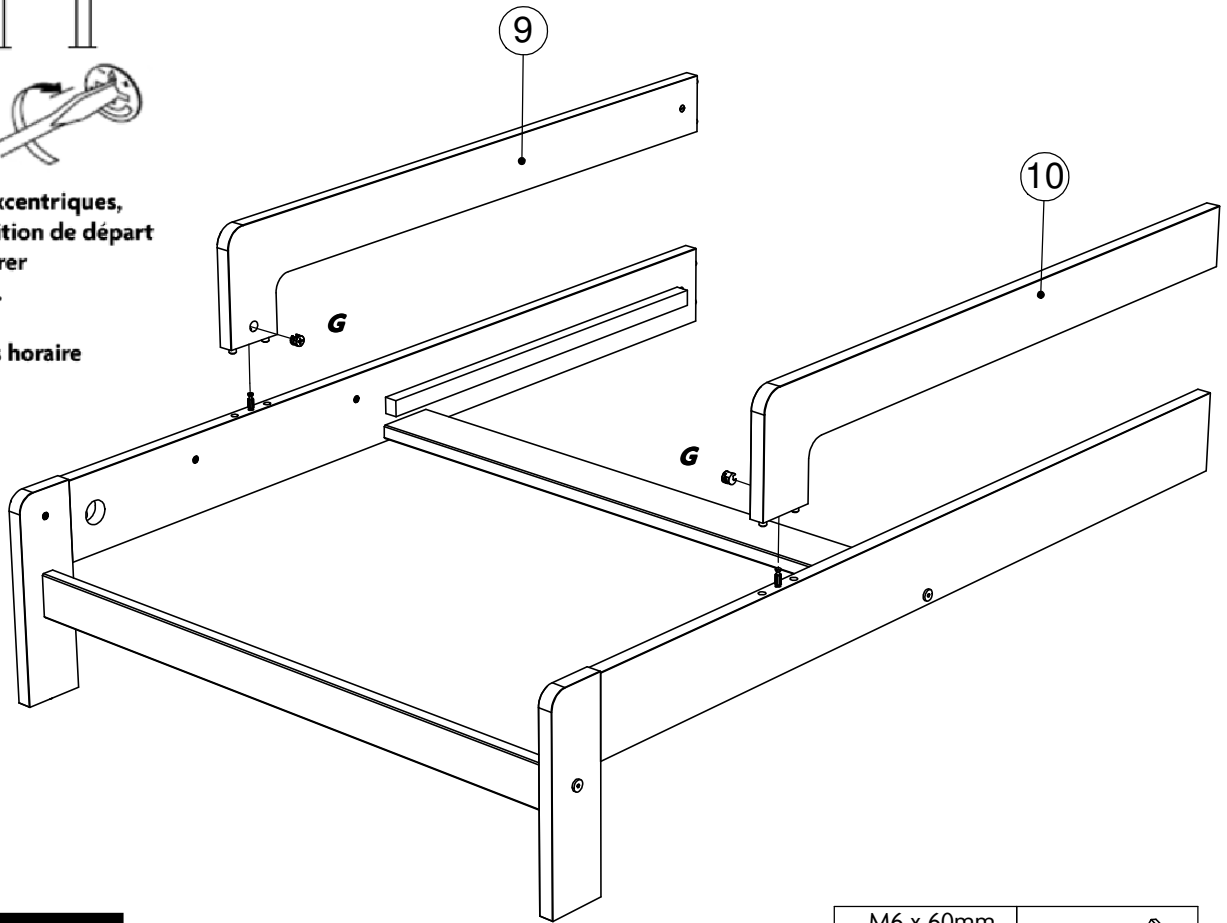
ETAPE 7



Avant de raccorder les excentriques, bien s'assurer que la position de départ est correcte avant d'insérer le boulon de connection.

Puis tourner dans le sens horaire jusqu'à la butée.

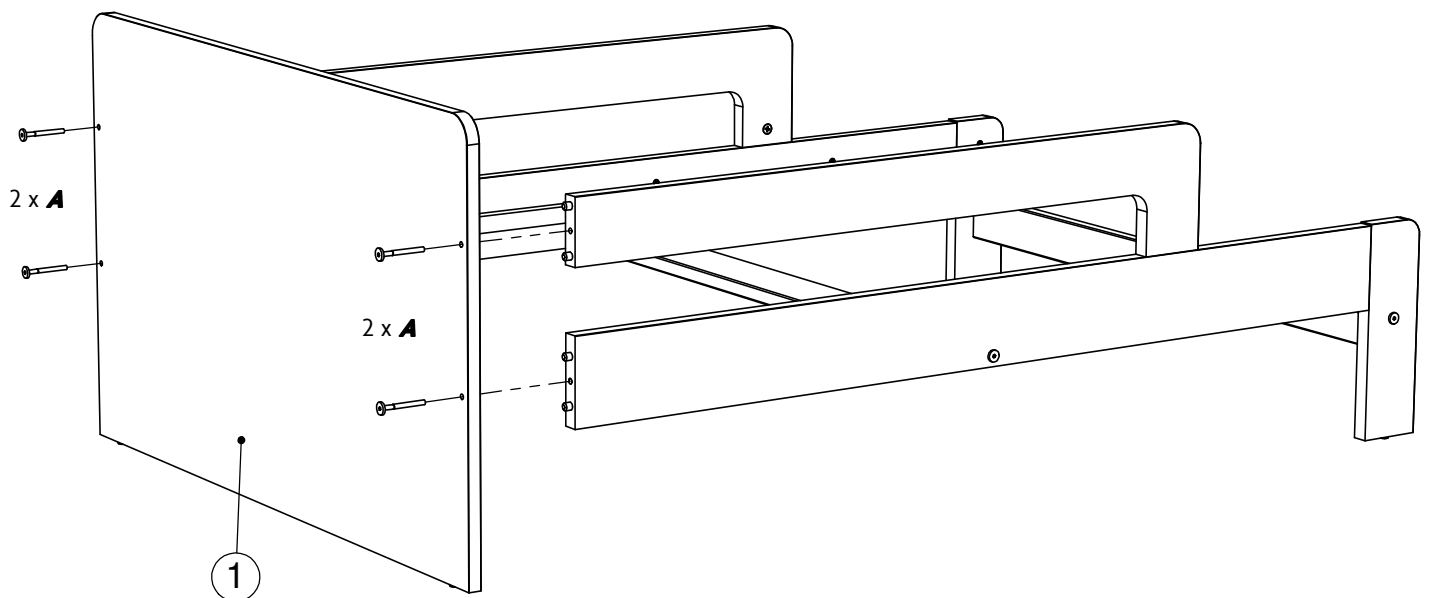
Ø 15mm



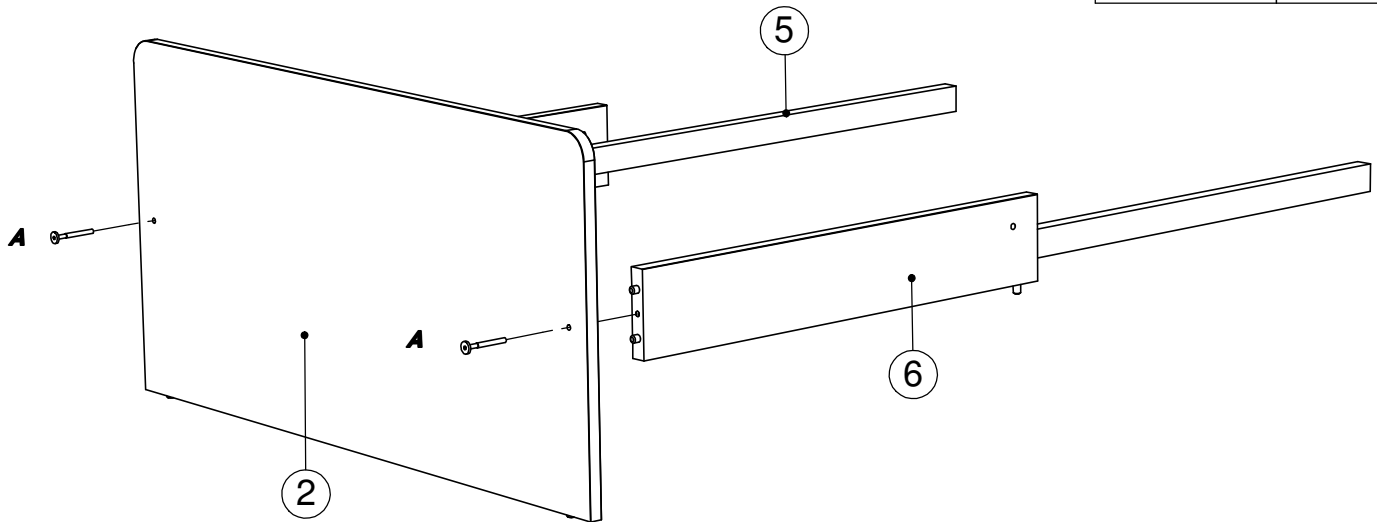
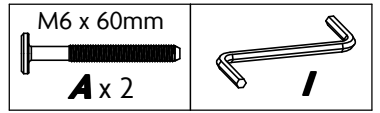
ETAPE 8

M6 x 60mm

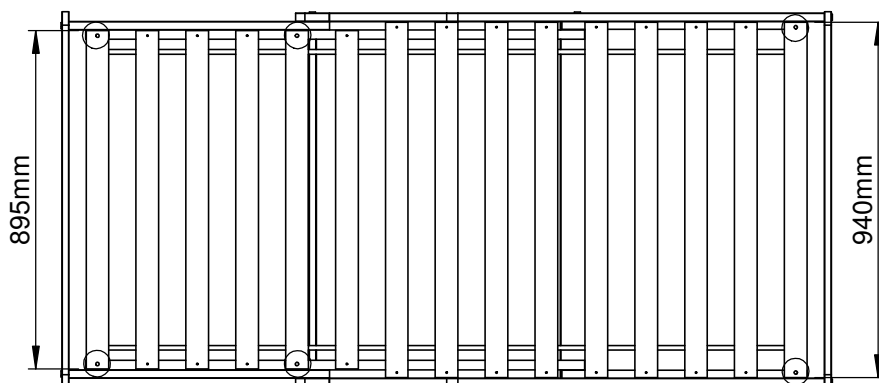
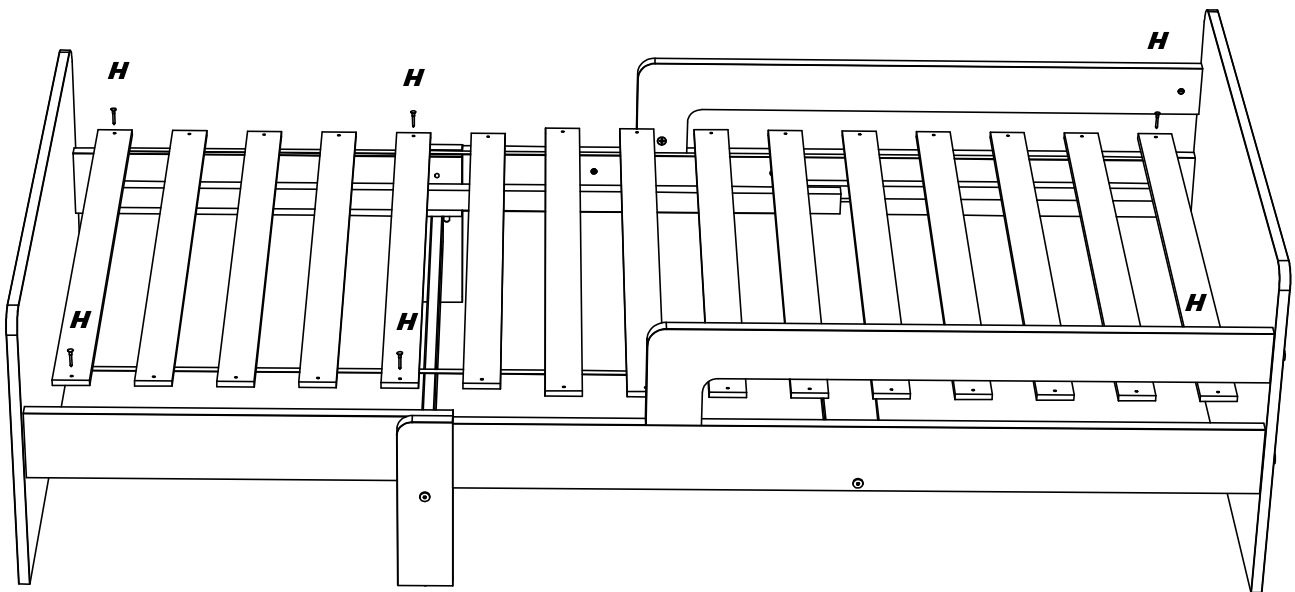
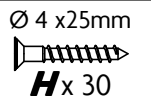
A x 4



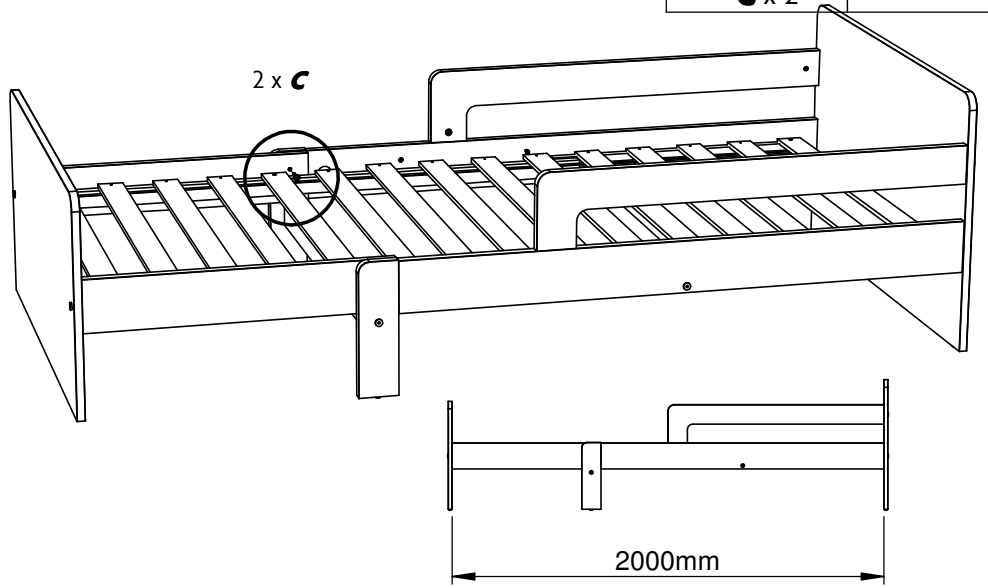
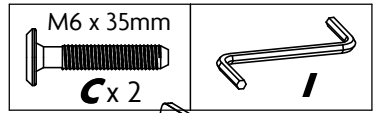
ETAPE 9



ETAPE 10



ETAPE 11



x2

