

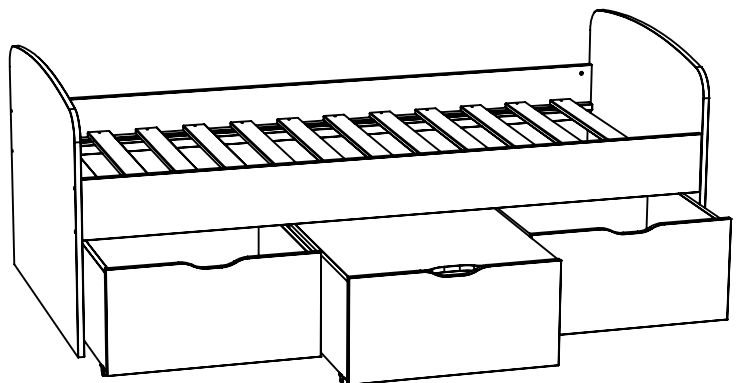
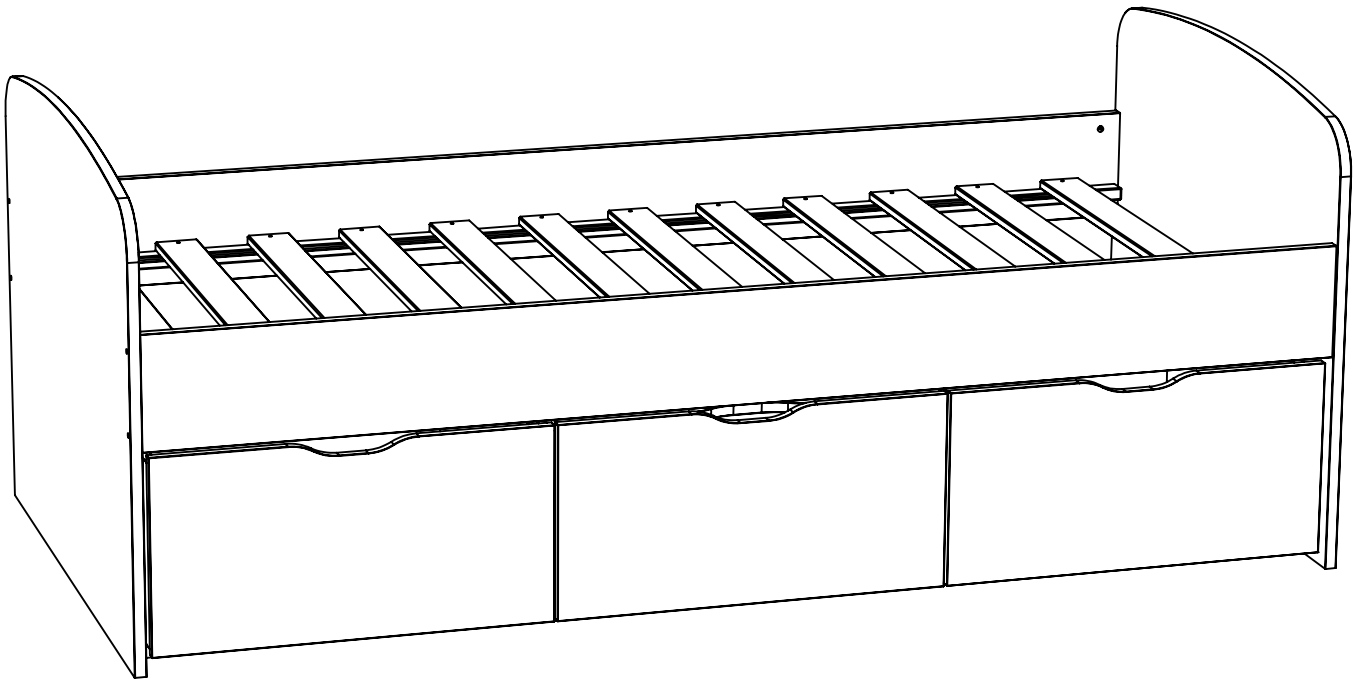


60 min

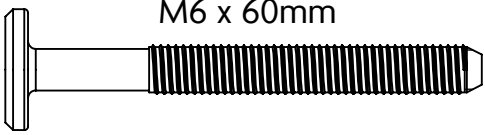

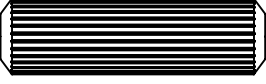

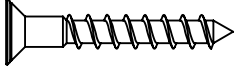

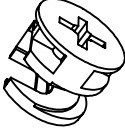

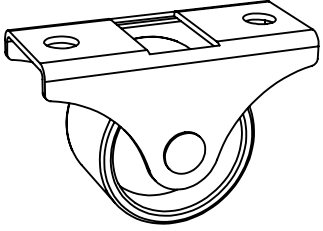
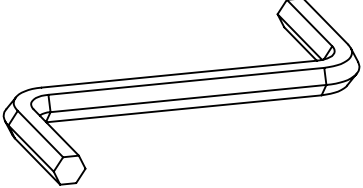
3788/9  
1120s47

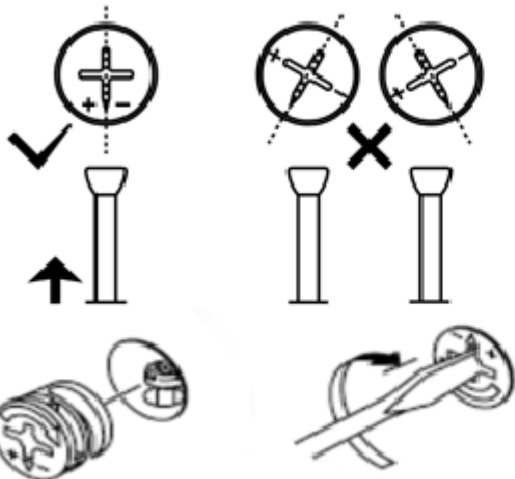


Votre meuble se recycle.  
Renseignez-vous auprès de  
votre centre de tri.



3 / 3

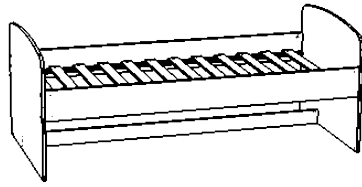
 <p>M6 x 60mm</p>		 <p>M6</p>	
A	8	B	8
 <p>Ø 10 x 35mm</p>		 <p>Ø 8 x 30mm</p>	
C	4	D	30
		 <p>Ø 4,5 x 30mm</p>	
E	24		
 <p>TR Ø 4 x 16mm</p>			
F	24	G	28
			
H	28		
			
I	12	J	1






**Avant de raccorder les excentriques, bien s'assurer que la position de départ est correcte avant d'insérer le boulon de connection.**

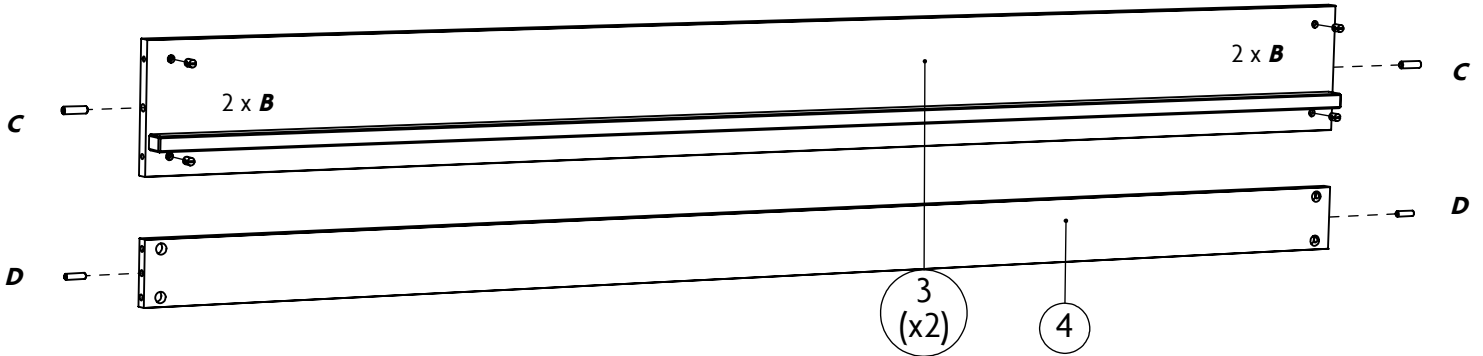
**Puis tourner dans le sens horaire jusqu'à la butée.**



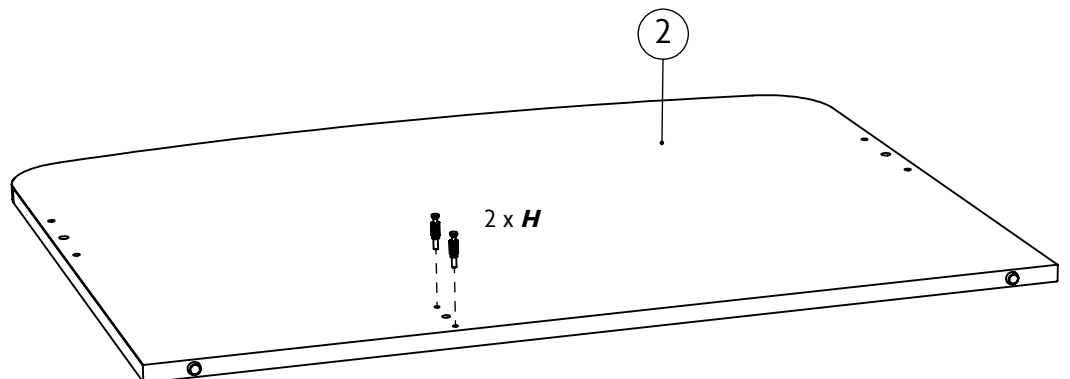
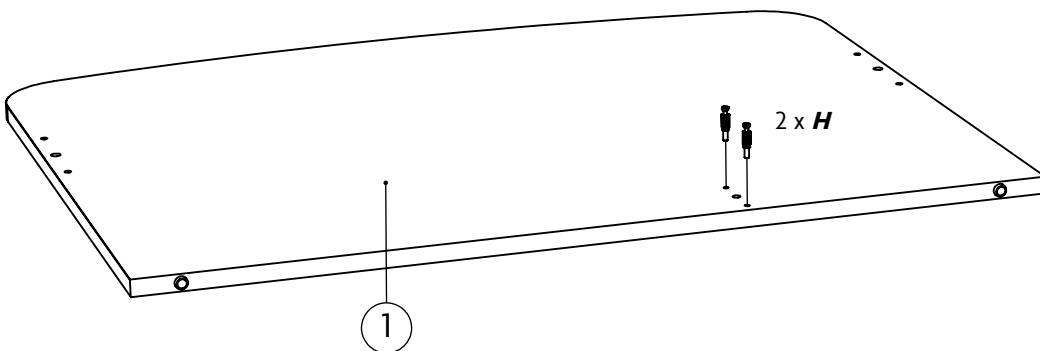
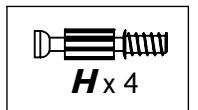


**1**

M6  <b>B x 8</b>	Ø 10 x 35mm  <b>C x 4</b>	Ø 8 x 30mm  <b>D x 2</b>
---	--	---

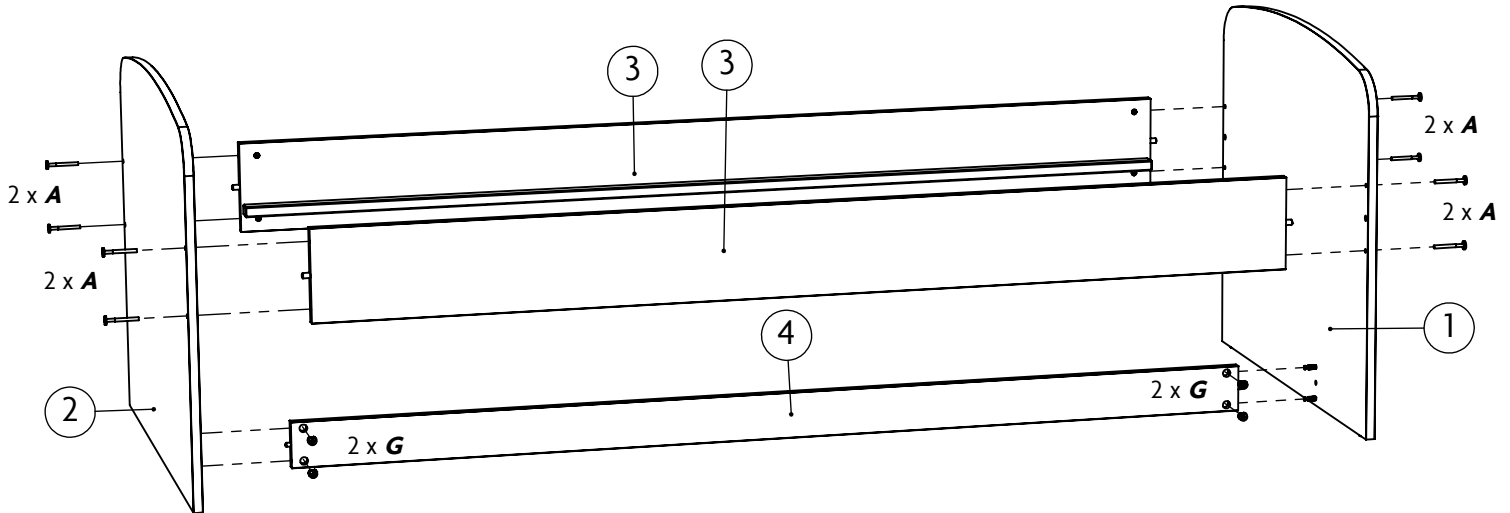


**2**



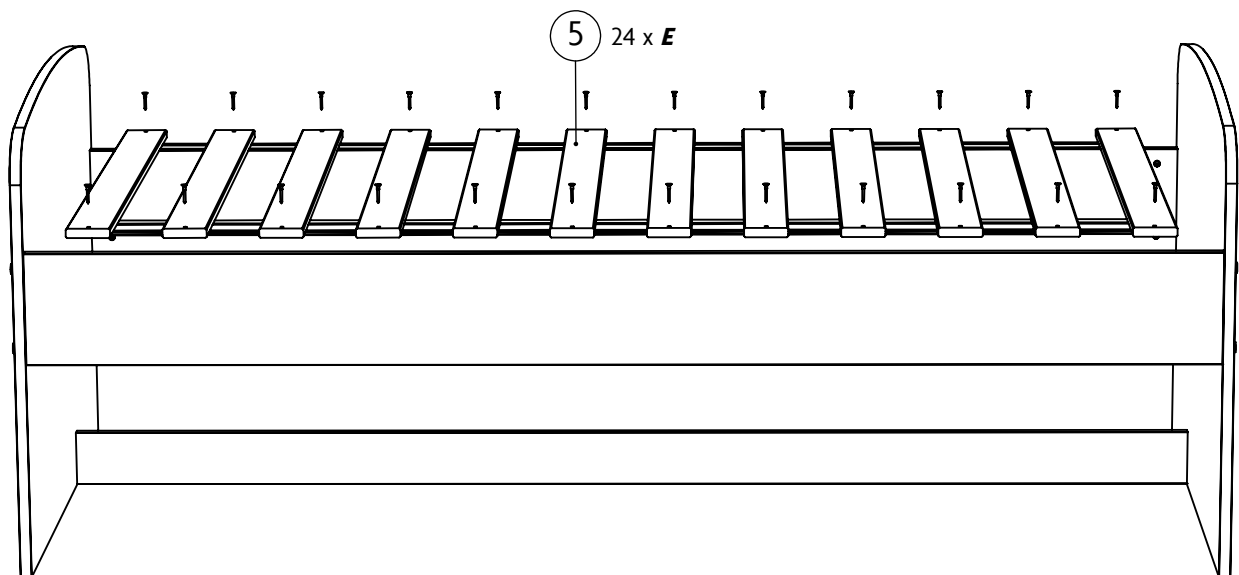
3

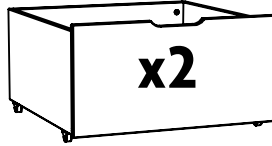
M6 x 60mm

**A** x 8**G** x 4**J**

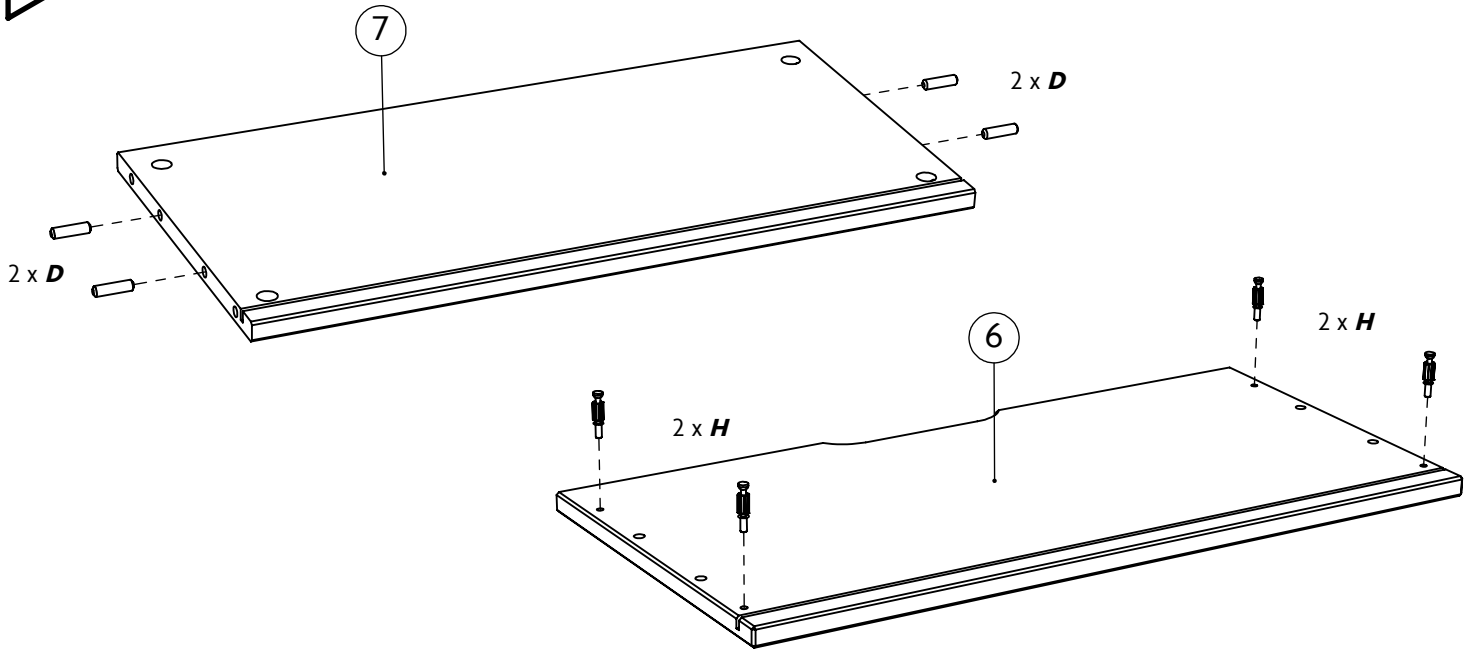
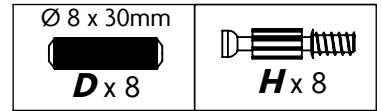
4

Ø 4,5 x 30mm

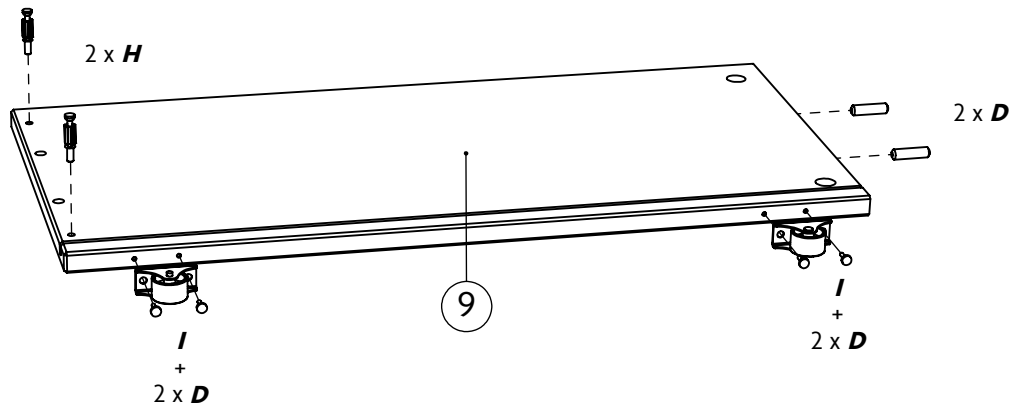
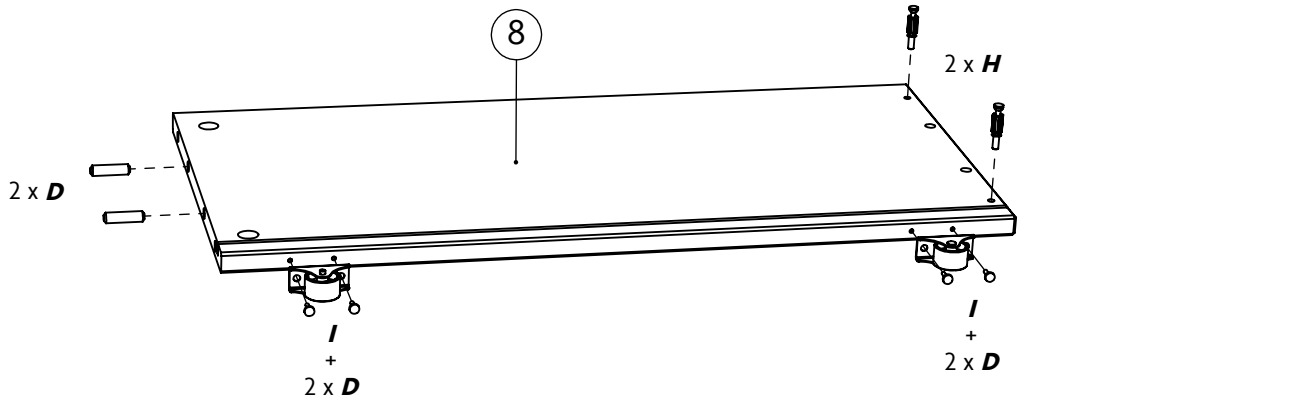
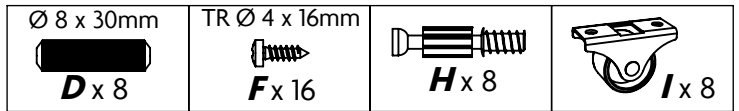
**E** x 24



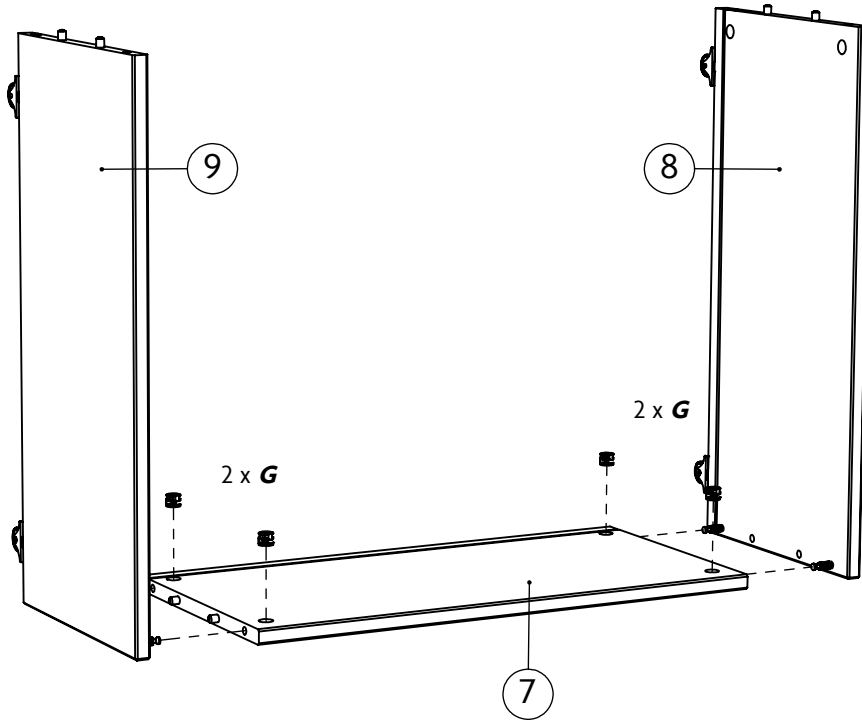
**5** x2



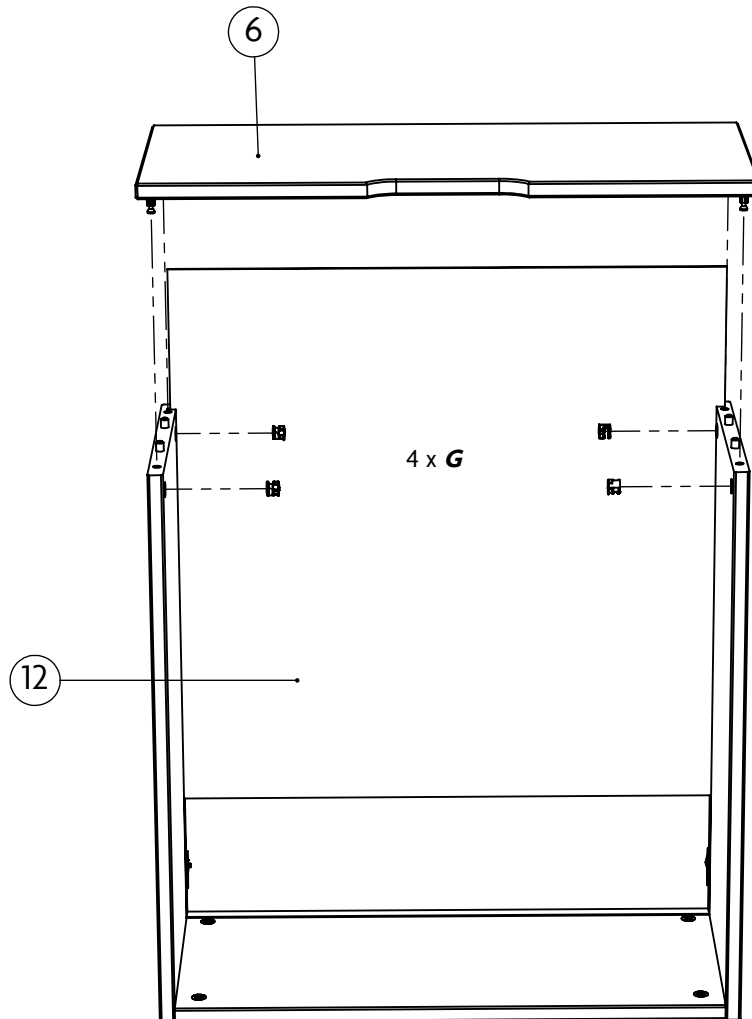
**6** x2

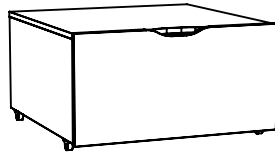


**7** x2





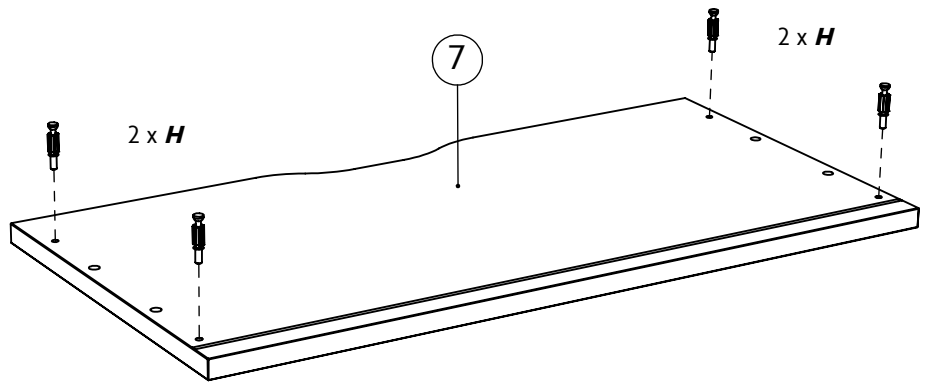
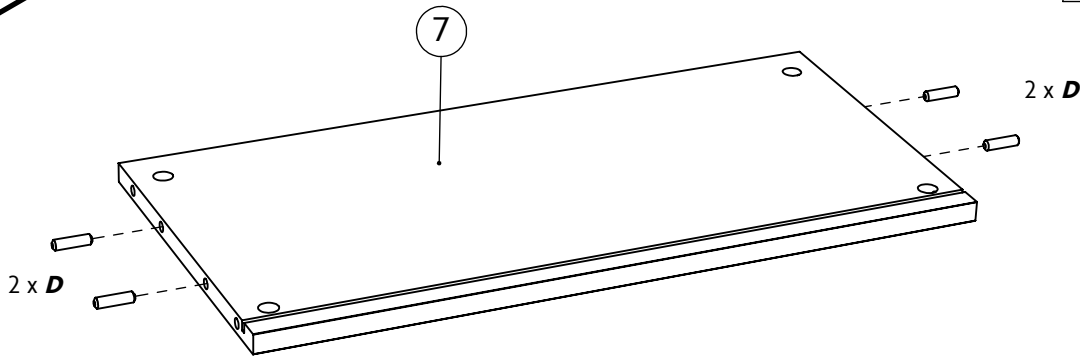
**8** x2





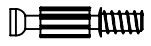



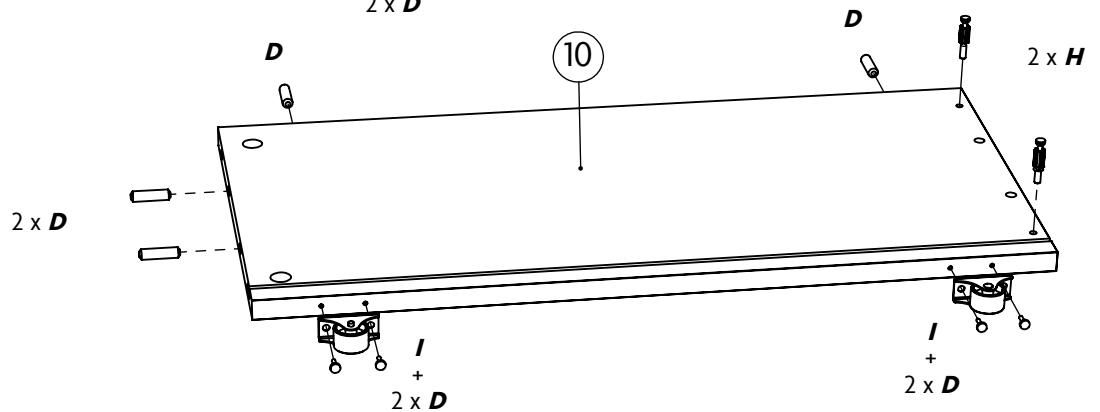
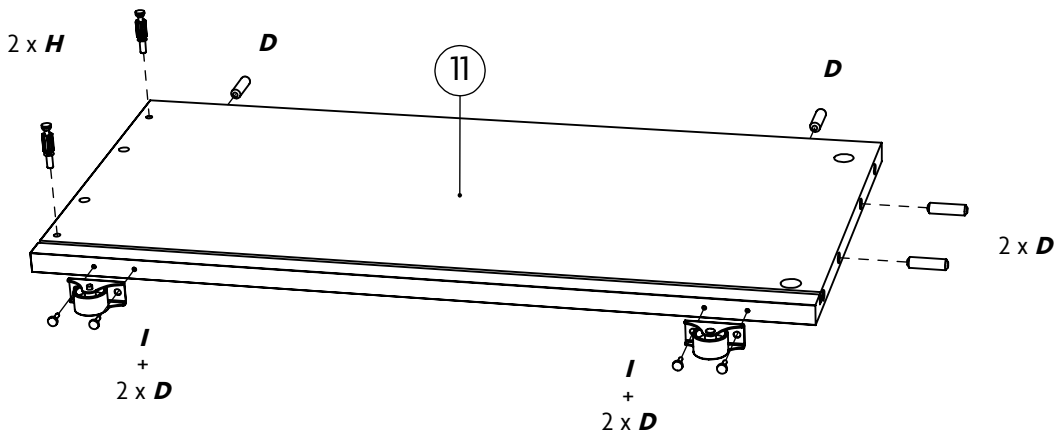
9

$\text{Ø } 8 \times 30\text{mm}$  <b>D x 4</b>	 <b>H x 4</b>
---	---

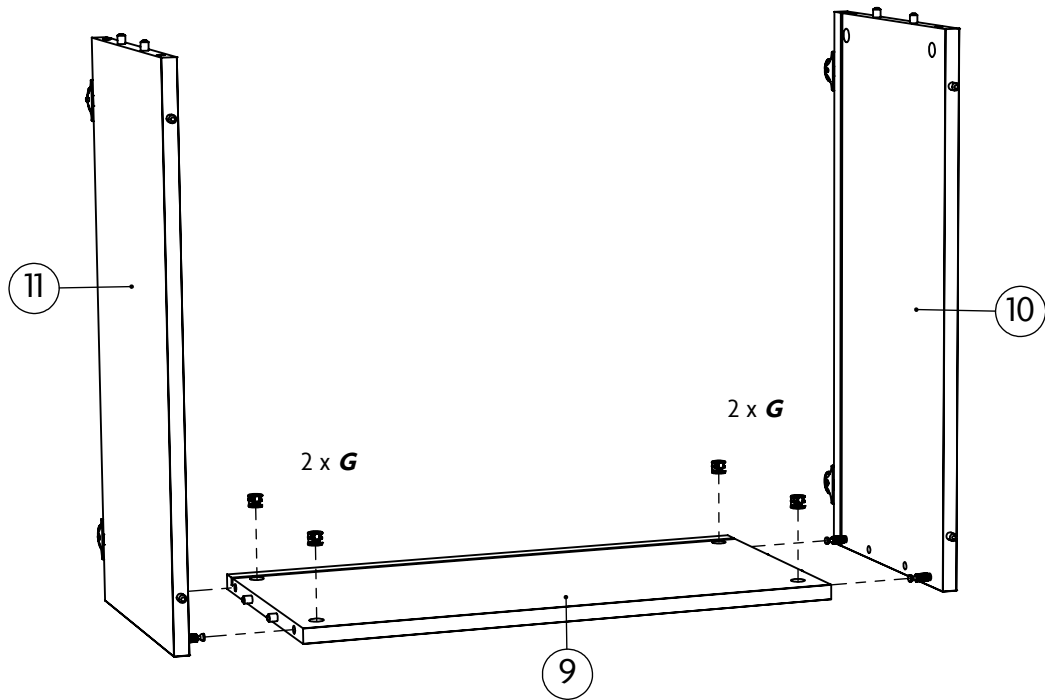


10

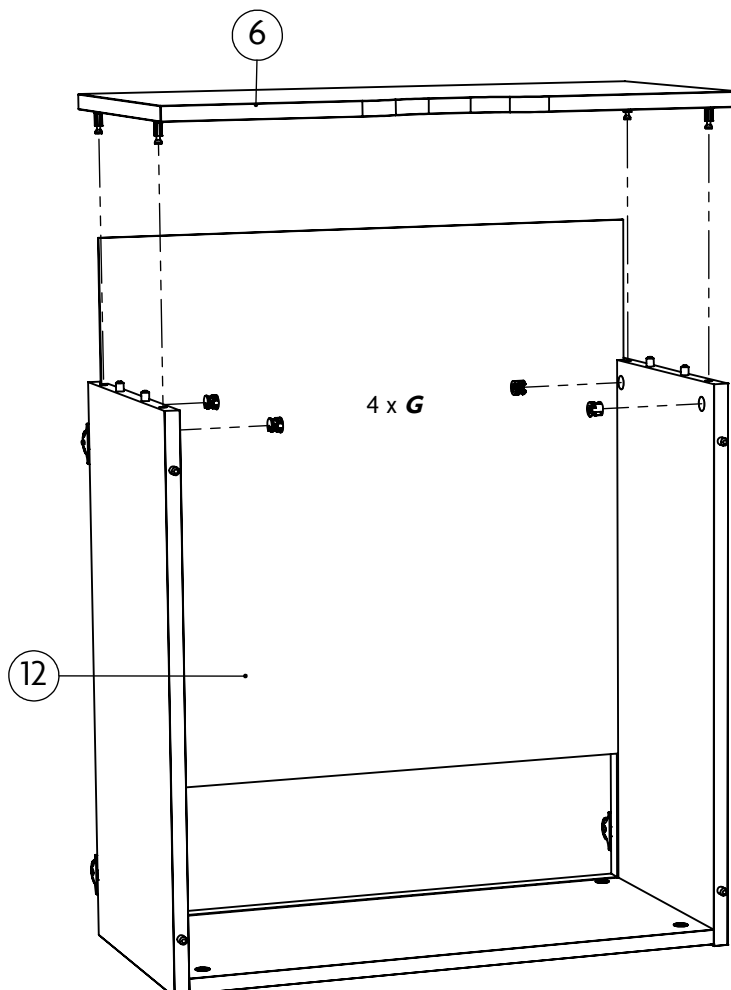
$\text{Ø } 8 \times 30\text{mm}$  <b>D x 8</b>	$\text{TR } \text{Ø } 4 \times 16\text{mm}$  <b>F x 8</b>	 <b>H x 4</b>	 <b>I x 4</b>
---	--	---	---



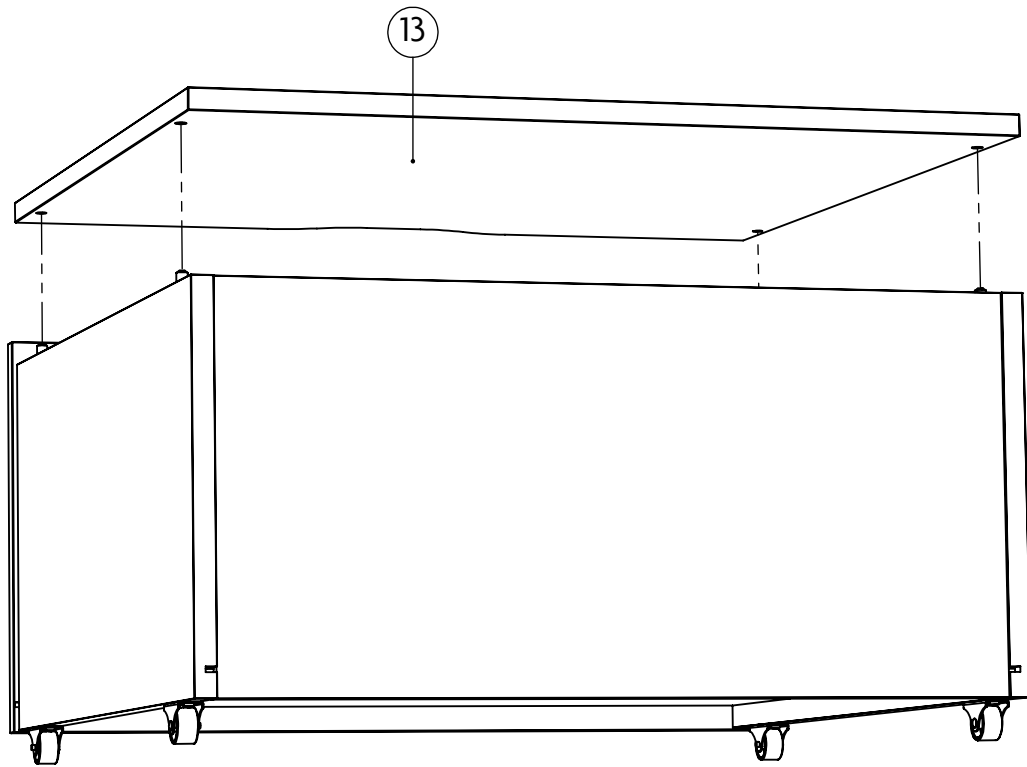
11


  
**G x 4**


12


  
**G x 4**


13



14

