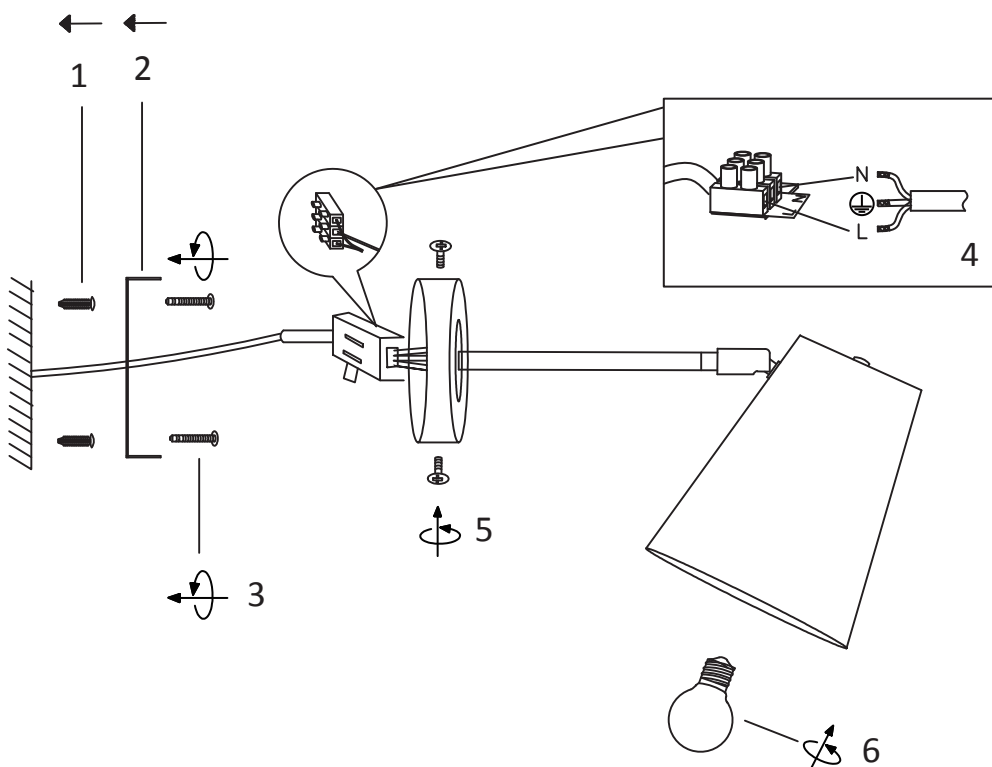


REFERENCE NO.	167245NOIR	NOIR / BLACK
NOM DU PRODUIT	TREVIS Applique / TREVIS Bracket lamp	
EAN:	 3 517920 850082	NOIR / BLACK

IP20 220-240V~, 50Hz E27 Max 25W



TEMPS DE MONTAGE: 5 MINUTES
/ASSEMBLY TIME: 5 MINUTES



NOMBRE DE PERSONNES: 01
/NUMBER OF PERSON: 01

