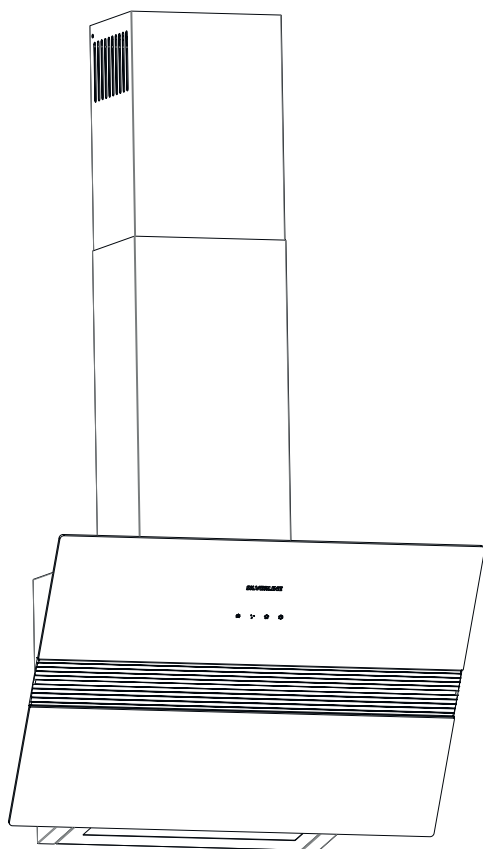


Notice de montage

MODE D'EMPLOI DE LA HOTTE FRANÇAIS



MANUFACTURER

Merzifon OSB AMASYA, Silverline

IMPORTER

SCD Luisina

La boisinière 35530 Servon sur Vilaine FRANCE

Téléphone : +33(0)299002424

Fax : +33(0)299002422

Internet : www.luisina.com

1, fr_FR

Table des matières

1	Illustration technique.....	4
2	AVERTISSEMENTS ET MESURES DE SÉCURITÉ.....	5
	2.1 DANGER DE MORT - RISQUE D'INTOXICATION.....	7
3	UTILISATION AVEC OU SANS FILTRE À CHARBON.....	12
4	Remplacement du filtre à charbon.....	13
5	NETTOYAGE ET ENTRETIEN PRÉVENTIF.....	14
	5.1 NETTOYAGE DES FILTRES EN ALUMINIUM.....	15
	5.2 Lavage au lave-vaisselle.....	15
	5.3 Lavage manuel.....	15
6	Nettoyage de la barre.....	16
7	EMPLACEMENT DE L'APPAREIL.....	17
8	NETTOYAGE ET ENTRETIEN PRÉVENTIF.....	18
	8.1 Installation et déballage de l'appareil.....	18
	8.2 Recommandations relatives à l'économie d'énergie..	18
9	CONTENU DE L'EMBALLAGE.....	19
10	APERÇU DE LA HOTTE ASPIRANTE.....	20
11	INSTALLATION DU PRODUIT.....	21
12	MOUNTING SHEET FLUES.....	23
13	COMMENT UTILISER LE PRODUIT.....	24
	13.1 Utilisation du produit tactile à 3 vitesses	24
14	REPLACEMENT DES LAMPES.....	25
15	SERVICE AUTORISÉ.....	26
16	GRAPHIQUE TECHNIQUE.....	28

1 Illustration technique

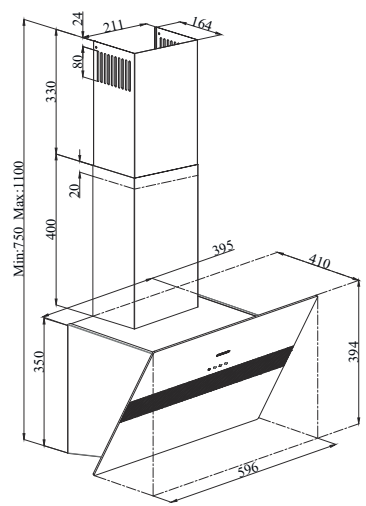


Fig. 1: 3472 60

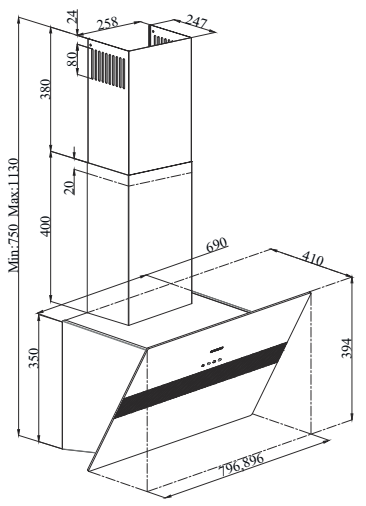


Fig. 2: 3472 80/-90

2 AVERTISSEMENTS ET MESURES DE SÉCURITÉ

AVERTISSEMENTS ET MESURES DE SÉCURITÉ

- Cet appareil peut être utilisé par des enfants de 8 ans et plus, les personnes souffrant de déficience physique, sensorielle ou mentale, ou manquant d'expérience et de connaissances, à condition qu'elles soient supervisées ou qu'elles aient reçu des instructions relatives à une utilisation sécurisée de cet appareil et sont conscients des dangers y relatifs.
- Les enfants ne doivent pas jouer avec l'appareil. Le nettoyage et l'entretien par l'utilisateur ne doivent pas être effectués par les enfants sans surveillance.
- Ce produit est conçu pour un usage domestique.
- La tension d'utilisation de votre produit est de 220-240 volts~50/60 Hz.
- Le cordon électrique de votre produit est muni d'une fiche de mise à terre. Assurez-vous que ce cordon est branché sur une prise de mise à la terre.
- Faites installer toute l'installation électrique par un électricien qualifié.
- L'installation par des personnes non autorisées peut provoquer une performance de fonctionnement pauvre, des dommages sur le produit et des accidents.
- N'exposez pas le câble d'alimentation de l'appareil au coincement ou aux chocs pendant l'assemblage. Ne placez pas le câble d'alimentation près de la cuisinière. Dans ces cas, il pourrait fondre et provoquer un incendie.
- Ne branchez pas l'appareil avant l'installation.
- Assurez-vous que le lieu d'installation permet à l'utilisateur de débrancher facilement le câble d'alimentation en cas de danger.
- Ne touchez pas les lampes de votre appareil après une longue durée de fonctionnement. Elles pourraient vous brûler les mains, car elles sont très chaudes à ce moment.
- Les hottes d'aspiration sont fabriquées pour un usage domestique dans une cuisine familiale normale. L'appareil pourrait mal fonctionner s'il est utilisé à d'autres fins que celles prévues. Dans ce cas, sa garantie sera annulée.
- Soyez conformes aux règles et aux instructions concernant la décharge de l'air sortant stipulées par les autorités concernées. (Cet avertissement ne s'applique pas aux utilisations sans conduit.)
- Ne faites pas cuire les aliments inflammables sous cet appareil.
- *Allumez votre produit après avoir mis une casserole, une poêle, etc., sur la cuisinière. Sinon, une température élevée peut déformer certaines pièces de votre produit.
- Éteignez le brûleur de votre cuisinière en retirant votre casserole, poêle, etc. de la cuisinière.
- Ne laissez pas de l'huile chaude sur la cuisinière. Les casseroles qui contiennent de l'huile chaude peuvent prendre feu.
- Étant donné que les huiles peuvent prendre feu lorsque vous cuisinez en particulier des aliments frits, faites attention aux rideaux et aux nappes.

AVERTISSEMENTS ET MESURES DE SÉCURITÉ

- Remplacez les filtres en temps opportun. Les filtres non remplacés à temps peuvent provoquer des incendies en raison des résidus de graisse accumulés sur ces derniers.
- N'utilisez pas de matériaux filtrants ignifuges à la place du filtre.
- Ne faites pas fonctionner votre produit sans filtre et ne retirez pas les filtres lorsque le produit est en fonctionnement.
- En cas d'incendie, arrêtez la hotte d'aspiration et tout autre appareil de cuisson. (Débranchez l'appareil ou éteignez par l'interrupteur principal.)
- Le non-respect des intervalles de nettoyage recommandés pour votre appareil pourrait provoquer un incendie.
- Désactivez l'appareil avant toute opération d'entretien. (Débranchez l'appareil ou éteignez par l'interrupteur principal.)
- Lorsque la hotte d'aspiration électrique ainsi que les appareils alimentés à une autre source d'énergie que l'électricité fonctionnent simultanément, la pression négative dans la pièce ne doit pas dépasser 4 Pa (4 X 10 bar).
- Les appareils de combustion au gaz ou à l'huile, comme les calorifères, qui partagent le même environnement que votre produit, doivent être entièrement isolés du refoulement de ce produit ou doivent être hermétiques.
- Lorsque vous fabriquez un conduit de cheminée pour votre produit, utilisez des tuyaux d'un diamètre de 150 mm ou 120 mm. La longueur des raccords du conduit et le nombre de coudes doivent être le plus petit possible.
- Ne laissez pas les enfants jouer avec l'appareil.
- Pour votre sécurité, utilisez le fusible « MAX 6 A » dans le système électrique de votre hotte d'aspiration.
- Comme les matériaux d'emballage peuvent être dangereux, ne les laissez pas à la portée des enfants.
- Si le câble d'alimentation est endommagé, faites-le remplacer par son fabricant, par un service technique agréé ou par un personnel qualifié de même niveau afin d'éviter toute situation dangereuse.
- En cas de déflagration, arrêtez la hotte d'aspiration et les appareils ménagers, puis recouvrez la flamme. N'utilisez jamais d'eau pour éteindre le feu.
- Lorsque les appareils de cuisson fonctionnent, leurs pièces accessibles peuvent être chaudes.
- L'appareil n'est pas conçu pour être utilisé par des personnes ayant des handicaps physique, sensoriel et mental (les enfants inclus) ou celles qui n'ont pas une expérience et une connaissance adéquate par rapport à l'utilisation, sauf si elles sont sous la surveillance d'une personne responsable pour la sécurité de l'appareil.
- Après l'installation de la hotte d'aspiration, la distance minimale doit être de 65 cm entre le produit et une cuisinière électrique et de 75 cm entre le produit et une cuisinière à gaz ou consommant d'autres combustibles.
- La sortie de la hotte d'aspiration ne doit pas être connectée au conduit d'air où il existe d'autres fumées.

- Faites attention lorsque vous utilisez votre appareil spontanément avec d'autres appareils (par exemple, chaufferies au gaz, au diesel, au charbon ou au bois, chauffe-eau, etc.) qui utilisent le même air dans le même environnement. Soyez prudent lorsque vous les utilisez simultanément. Ceci est dû au fait que la hotte aspirante peut inversement affecter la combustion en déchargeant l'air ambiant.
- Cet avertissement ne s'applique pas aux installations sans conduit.
- Lorsque la hotte d'aspiration électrique est utilisée simultanément avec des appareils qui utilisent le gaz ou autres carburants, assurez-vous que la pièce est suffisamment ventilée (ceci ne peut s'appliquer aux appareils qui déchargent l'air vers la pièce).

2.1 DANGER DE MORT - RISQUE D'INTOXICATION



DANGER !

Avertissement - risque d'étouffement

Les matériaux d'emballage sont dangereux pour les enfants. Ne permettez jamais aux enfants de jouer avec les matériaux d'emballage.



DANGER !

Avertissement - danger de mort

La réabsorption des gaz de combustion présente des risques pour la vie et des risques d'empoisonnement. Pendant l'utilisation de la sortie de décharge d'air, sauf si l'alimentation en air est fournie, n'utilisez pas l'appareil simultanément avec les appareils qui déchargent les gaz toxiques à travers le conduit comme les chaudières ventilées, à gaz, à l'huile, au bois ou à charbon, les chauffe-eau, etc. Fig. 3

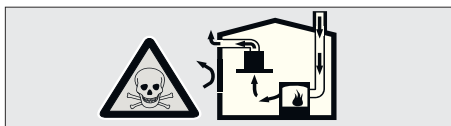


Fig. 3: Risque d'empoisonnement

Les appareils ventilés (par exemple, les chaudières à gaz, à l'huile, au bois ou à charbon, les chauffe-eau) s'alimentent en air de combustion depuis le lieu d'installation pour décharger le gaz d'échappement à travers le système de gaz d'échappement (par exemple, le conduit). Lorsque la hotte d'aspiration est active, elle absorbe de l'air depuis la cuisine et les chambres voisines. Si une entrée d'air adéquate n'est pas fournie, le vide apparaît. Dans ce cas, les gaz toxiques sont absorbés du conduit et de la voie d'évacuation de gaz et sont évacués à nouveau vers la porte. Fig. 3

- De ce fait, une entrée d'air frais nécessaire doit toujours être assurée. Fig. 4

AVERTISSEMENTS ET MESURES DE SÉCURITÉ

DANGER DE MORT - RISQUE D'INTOXICATION

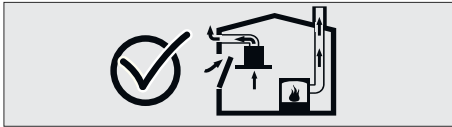


Fig. 4



DANGER !

Risque d'incendie !

- Les résidus d'huile dans le filtre à huile peuvent prendre feu. **Nettoyez le filtre à huile au moins une fois tous les 3 mois.** Évitez d'utiliser l'appareil sans filtre à huile.
- Les résidus d'huile dans le filtre à huile peuvent prendre feu. Ne travaillez jamais avec des flammes nues (ex flambé) près du périphérique. L'appareil peut être installé près d'un chauffage à combustible solide (par exemple le bois ou le charbon) uniquement s'il comporte un couvercle non amovible. Évitez de produire des étincelles.
- Les huiles et graisses chaudes prennent feu facilement. Les huiles et graisses chaudes ne doivent jamais être laissées sans surveillance. N'essayez jamais d'éteindre le feu avec de l'eau. Arrêtez la hotte d'aspiration. Éteignez les flammes avec précaution en utilisant un couvercle, une couverture anti-feu ou un matériau similaire.
- Les cuisinières à gaz sur lesquelles une marmite n'est pas posée produisent une forte chaleur pendant le fonctionnement. Pour cette raison, un dispositif de ventilation placé sur les cuisinières peut être endommagé ou brûlé. N'utilisez les cuisinières à gaz que lorsqu'une marmite est posée dessus.
- L'utilisation simultanée de plusieurs cuisinières à gaz produit une forte chaleur. Pour cette raison, un dispositif de ventilation placé sur les cuisinières peut être endommagé ou brûlé. N'utilisez jamais deux cuisinières à gaz pendant plus de 15 minutes avec un réglage grande flamme. Un grand brûleur de plus de 5 kW (en fonctionnement) génère une puissance égale à celle des deux brûleurs à gaz.



DANGER !

Danger d'électrocution !

- Un dispositif défectueux peut provoquer un choc électrique. N'allumez jamais un périphérique défectueux. Débranchez la fiche d'alimentation et éteignez le disjoncteur. Contactez le service clients.
- Les réparations inadéquates vous exposent aux dangers. Les réparations et le remplacement des cordons d'alimentation endommagés doivent être effectués uniquement par un technicien du service à la clientèle formé par nous. Si le dispositif ne fonctionne pas correctement, débranchez la fiche d'alimentation et éteignez le disjoncteur. Contactez le service clients.
- Les fuites d'eau dans l'appareil peuvent provoquer un choc électrique. Évitez d'utiliser les nettoyeurs à haute pression ou à vapeur.



DANGER !

Risque de blessures physiques !

- Les extrémités tranchantes pourraient blesser l'installateur durant l'installation. Utilisez des gants de protection tout au long du processus d'installation de l'appareil.
- Effectuez le montage de tous les boulons de sécurité et des couvercles comme indiqué dans le manuel d'utilisation, en raison du risque de chute de l'appareil.
- Les objets placés sur l'appareil peuvent se renverser. Ne placez pas d'objets sur l'appareil.
- Les témoins LED émettent une lumière très forte et peuvent abimer les yeux (groupe de risque 1). Évitez le contact visuel direct de plus 100 secondes avec les témoins LED.

AVERTISSEMENTS ET MESURES DE SÉCURITÉ

DANGER DE MORT - RISQUE D'INTOXICATION



DANGER !

Risque de brûlure, risque d'électrocution !

- Patientez jusqu'à ce que l'appareil se refroidisse avant de le nettoyer ou de réaliser toute opération d'entretien. Déconnectez le fusible ou débranchez de la prise secteur.
- L'infiltration de l'humidité dans les pièces électroniques peut endommager l'appareil. Ne nettoyez pas les éléments de contrôle avec un tissu humide.
- La surface peut être endommagée à la suite d'un nettoyage inadapté. Nettoyez les surfaces en acier inoxydable seulement dans le sens de brossage. N'utilisez pas de nettoyeurs d'acier inoxydable pour les éléments de commande.
- La surface peut être endommagée à cause des agents de nettoyage agressifs ou des substances de nettoyage et de récurage. N'utilisez jamais des agents de nettoyage agressifs ou des substances de nettoyage et de récurage.



DANGER !

Risque d'incendie et de blessures physiques !

Dans le cas de réparation qui n'est pas effectuée dans les règles ou comme il est nécessaire, éteignez le fusible ou débranchez le câble d'alimentation de votre appareil. Faites effectuer les travaux de réparation uniquement par un service technique ou des experts agréés.



REMARQUE !

Si l'appareil est défaillant ou présente des dommages, éteignez le fusible ou débranchez le câble d'alimentation de votre appareil et appelez le service technique agréé.



REMARQUE !

Si le câble d'alimentation est endommagé, faites-le remplacer par son fabricant, par un service technique agréé ou par un personnel qualifié de même niveau afin d'éviter toute situation dangereuse.

AVERTISSEMENTS ET MESURES DE SÉCURITÉ

DANGER DE MORT - RISQUE D'INTOXICATION



REMARQUE !

Lorsque les ampoules du dispositif sont défectueuses, éteignez le disjoncteur et débranchez la fiche d'alimentation de la prise. Remplacez immédiatement les ampoules défectueuses (laissez les ampoules refroidir d'abord), afin de protéger celles restantes contre les surcharges.



PRUDENCE !

Les composants accessibles peuvent chauffer lorsqu'ils sont utilisés avec des appareils de cuisson.



DANGER !

Le tuyau de sortie d'air de l'appareil ne doit pas être connecté au tuyau utilisé pour évacuer la fumée générée par les dispositifs qui utilisent le gaz ou d'autres combustibles.

Causes de dommages



PRUDENCE !

Risque de dommage dû à la corrosion. Faites fonctionner l'appareil régulièrement afin d'éviter la formation de condensat pendant la cuisson. Les condensats peuvent provoquer des dommages du fait de la corrosion. Remplacez immédiatement la lampe défectueuse pour éviter de surcharger d'autres. L'infiltration de l'humidité dans les pièces électroniques peut provoquer des dommages. Ne nettoyez pas les éléments de commande à l'aide d'un chiffon humide. La surface peut être endommagée en raison d'un mauvais nettoyage. Nettoyez les surfaces en acier inoxydable seulement dans leur direction de brossage. N'utilisez pas de nettoyant d'acier inoxydable pour les éléments de contrôle. La surface peut être endommagée due aux agents de nettoyage agressifs et abrasifs. N'utilisez jamais d'agents nettoyants agressifs et abrasifs. Un retour du liquide de condensation risque de causer des dommages. Installez le canal de sortie d'air avec une légère inclinaison vers le bas (inclinaison de 1°) de l'appareil.

3 UTILISATION AVEC OU SANS FILTRE À CHARBON



Vous pouvez utiliser cet appareil en mode d'air d'évacuation et en Mode Circulation d'air.

Mode d'air d'évacuation

L'air absorbé est nettoyé par des filtres à huile et évacué à travers le système de tuyauterie. Fig. 5

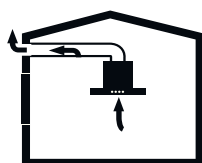


Fig. 5: Sortie d'air sans filtre à charbon



REMARQUE !

L'air d'évacuation ne doit jamais être transféré vers une cheminée de fumée ou de gaz d'échappement active, ni vers une cheminée utilisée pour la ventilation les zones où des sources de chaleur sont installées.

- Si l'air d'évacuation doit être transféré vers un conduit désactivé ou de gaz d'échappement, vous devez obtenir l'autorisation du nettoyeur principal de la cheminée.
- Si l'air d'évacuation est évacué à travers une paroi externe, une paroi télescopique doit être utilisée.

Mode Circulation d'air



L'air absorbé est nettoyé par des filtres à huile et à charbon actif puis est renvoyé vers la cuisine. Fig. 6

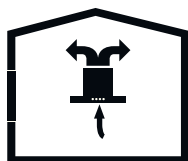


Fig. 6: Circulation de l'air du filtre à charbon



Vous devez attacher un filtre à charbon actif pour contenir les substances qui émettent des odeurs dans le mode circulation d'air. Consultez votre revendeur agréé pour prendre connaissance des différentes conditions requises pour faire fonctionner l'appareil en mode circulation d'air. Vous pouvez obtenir les accessoires requis pour ce procédé dans les points de vente prévus, les services agréés ou sur les ventes en ligne

4 Remplacement du filtre à charbon

FILTRE A CHARBON AF 100

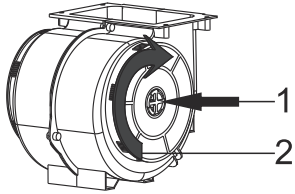


Fig. 7: FILTRE A CHARBON AF 100

Cet appareil peut être utilisé avec le filtre à charbon AF 100.

- 1-Placez le filtre à charbon dans son emplacement .
- 2-Veuillez monter le filtre à charbon en le tournant sur son côté droit et assurez-vous qu'il soit fixé.



Si le filtre à charbon n'est pas monté correctement, il peut tomber et endommager l'appareil.



DANGER !

Ne lavez pas le filtre à charbon.

Laissez les filtres à charbon hors de la portée des enfants.

5 NETTOYAGE ET ENTRETIEN PRÉVENTIF



PRUDENCE !

Le service de nettoyage et d'utilisation ne doit pas être effectués par les enfants qui ne sont pas surveillés.

- La surface peut être endommagée par des produits de nettoyage agressifs ou des substances de nettoyage et de récurage. N'utilisez jamais des agents de nettoyage agressifs ou des substances de nettoyage et de récurage. Obtenez les produits de nettoyage et de protection appropriés pour votre appareil auprès des services agréés. La surface de l'appareil et les unités de commande sont sensibles aux rayures.
- Nettoyez les surfaces avec un tissu doux et humide, un liquide lave-vaisselle ou un agent nettoyant pour vitres. Adoucissez la poussière séchée et durcie à l'aide d'un chiffon humide. Évitez de gratter !
- Il n'est pas approprié d'utiliser des chiffon secs, des éponges susceptibles d'entraîner des rayures, des agents qui nécessitent un frottement, des agents de nettoyage contenant du sable, du soda, de l'acide ou du chlore ou tout autre matière solide.
- Nettoyez uniquement les surfaces en acier inoxydable dans la direction de la surface abrasive.
- N'utilisez pas d'agents de nettoyage pour acier inoxydable et de chiffons humides pour les unités de contrôle. Nettoyage des filtres à huile métallique: Séparez les particules huileuses contenues dans l'humidité et la vapeur de la cuisine. Dans des conditions normales d'utilisation (1-2 heures par jour), nettoyez les filtres à huile métalliques environ chaque trois mois.
- N'utilisez pas d'agents nettoyant excessivement forts, acides ou chlore contenant des agents de nettoyage.
- - Lorsque vous nettoyez le filtre à huile métallique, nettoyez également les dispositifs de séparation des filtres à huile métalliques dans l'appareil à l'aide d'un tissu humide.
- Vous pouvez nettoyer vos filtres de graisse en métal dans le lave-vaisselle ou à la main.

5.1 NETTOYAGE DES FILTRES EN ALUMINIUM

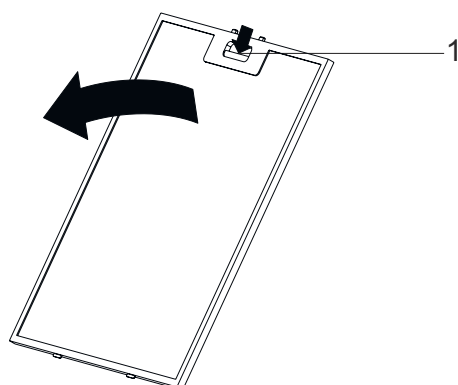


Fig. 8

1 Languette de Filtre en Aluminium



Nettoyez les filtres à huile en aluminium périodiquement tous les 3 mois.

- Appuyez sur la languette du filtre en aluminium (1) et tirez le filtre en aluminium dans le sens de la flèche (Fig. 8).
- Lorsque vous retirez le filtre en aluminium, tenez-le avec votre autre main pour l'empêcher de tomber.
- Lorsque vous retirez le filtre en aluminium, gardez la surface du filtre parallèle au sol pour éviter que l'huile accumulée ne coule.

5.2 Lavage au lave-vaisselle

Le produit peut légèrement se décolorer en cas de lavage dans un lave-vaisselle. Ceci n'a aucun effet sur la fonction du filtre à huile métallique.

- Ne lavez pas les filtres à huile métalliques très sales avec les plats.
- Placez les filtres à huile métalliques dans le lave-vaisselle sans les serrer ou en position verticale. Placez les filtres à huile métalliques dans le lave-vaisselle sans les comprimer.

5.3 Lavage manuel



Vous pourriez avoir besoin d'utiliser un solvant pour huile pour retirer les salissures persistantes. Vous pouvez obtenir ce produit à partir d'un centre de distribution agréé.

- *Adoucissez les tâches des filtres à huile métalliques dans un mélange d'eau chaude avec un détergent vaisselle.*
- *Utilisez une brosse pour le nettoyage et laissez les liquides sur les filtres à huile métalliques sécher complètement.*
- *Rincez bien les filtres après le nettoyage.*

6 Nettoyage de la barre

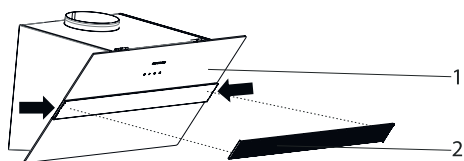


Fig. 9

- 1- Côté d'Aspiration En Acier
- 2- Bar

Pour retirer la barre fixée sur la plaque d'aspiration latérale à l'aide d'un aimant, tenez la barre des sections marquées d'une flèche et tirez-la vers vous.

Nettoyez les surfaces avec un tissu doux et humide, un liquide lave-vaisselle ou un agent de nettoyage pour vitres. Enlevez la saleté sèche et collante avec un tissu humide. Évitez de gratter !

N'utilisez pas d'agents de nettoyage excessivement agressifs, contenant des acides ou des alcalins.



Évitez de le placer dans le lave-vaisselle.

7 EMBLEMMENT DE L'APPAREIL

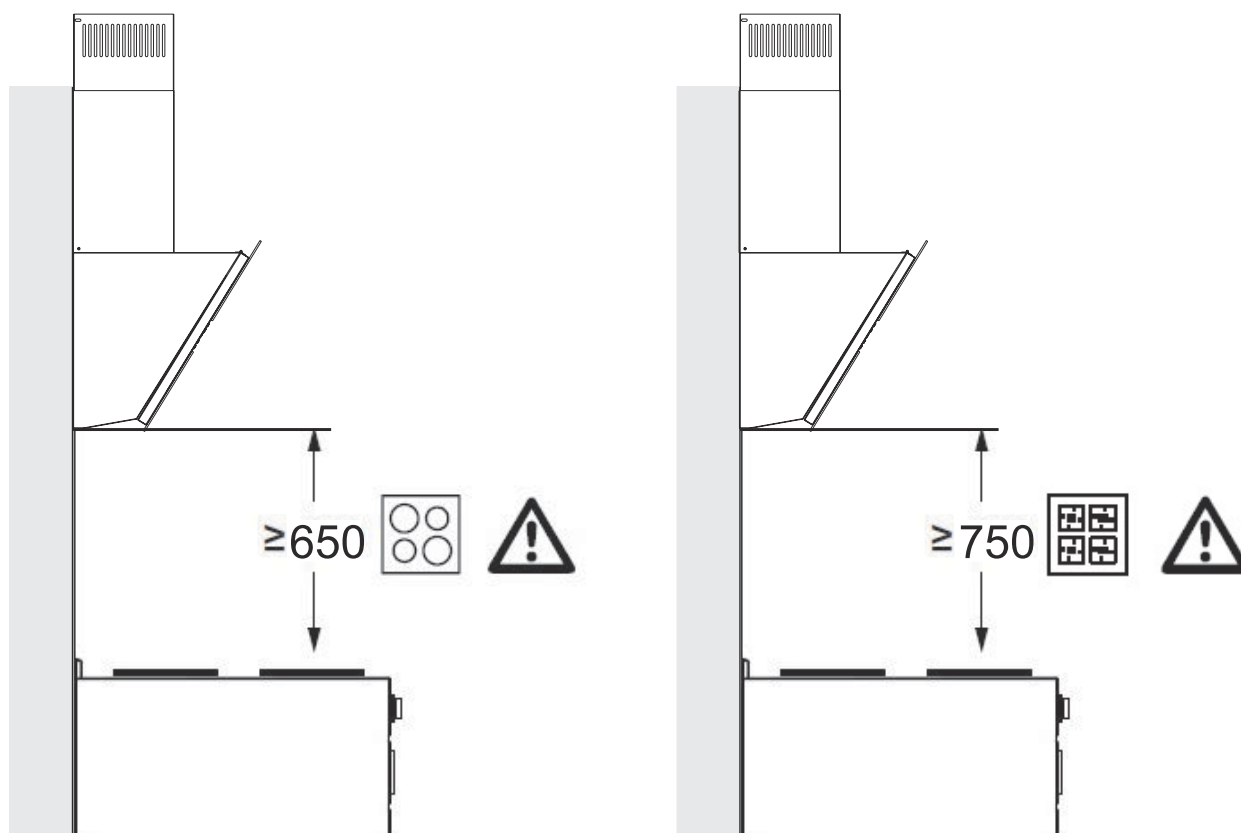


Fig. 10

Après l'installation de la hotte d'aspiration, la distance minimale doit être de 650 cm entre le produit et toute cuisinière électrique et de 750 cm entre le produit et toute cuisinière à gaz ou consommant d'autres combustibles (Fig. 10).

8 NETTOYAGE ET ENTRETIEN PRÉVENTIF

8.1 Installation et déballage de l'appareil

- Vérifiez qu'aucune déformation ne se présente sur votre produit.
- Les dommages occasionnés par le transport doivent directement être rapportés à la personne responsable du transport.
- Les défauts visibles doivent également être signalés au vendeur.
- Ne laissez pas les enfants jouer avec les matériaux d'emballage.

8.2 Recommandations relatives à l'économie d'énergie

- Nettoyez régulièrement les filtres à charbon.
- Nettoyez régulièrement les filtres en aluminium. Comme les filtres sales bloquent le passage de l'air, vous pouvez utiliser l'appareil à une vitesse supérieure.
- Utilisez votre produit en accord avec ses vitesses normales.
- Utiliser une vitesse supérieure peut causer la diminution de la consommation d'énergie.

9 CONTENU DE L'EMBALLAGE

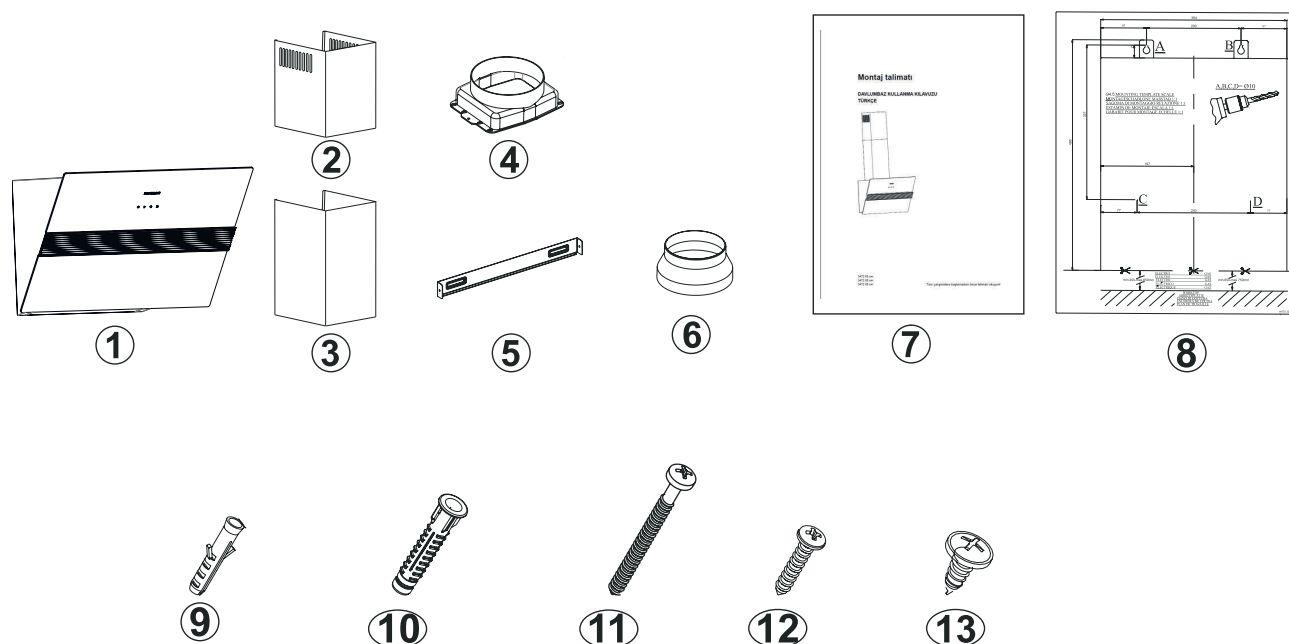


Fig. 11

- | | |
|---|--|
| 1- Le produit | 8- Modèle d'installation |
| 2- Conduit interne | 9- Cheville en plastique de Ø6mm de diamètre |
| 3- Conduit externe | 10- plastique 10mm de diamètre |
| 4- Conduit en plastique de 150/120 mm | 11- Vis de Fixation Murale 5.5x60 |
| 5- Plaque de connexion du conduit | 12- Vis de la plaque de raccordement du conduit 3.9x22 |
| 6- Adaptateur de conduit 150 mm (En option) | 13- Vis de Connexion de Conduit 3.5x9.5 |
| 7- Manuel d'Utilisation | |

10 APERÇU DE LA HOTTE ASPIRANTE

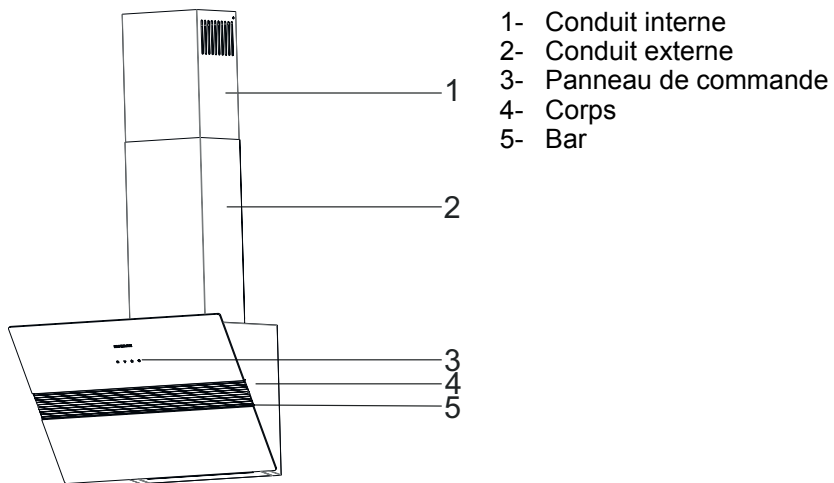


Fig. 12

11 INSTALLATION DU PRODUIT

Vérification de la Paroi

- Les parois doivent être plates, droites et doivent avoir suffisamment de capacité de charge.
- La profondeur des trous percés doit correspondre à la longueur des boulons.
- Les écrous et chevilles fournis conviennent aux murs en briques. Pour les autres matériaux de construction (par ex. cloisons sèches, plaques, béton poreux), des chevilles et écrous de fixation appropriés doivent être utilisés.

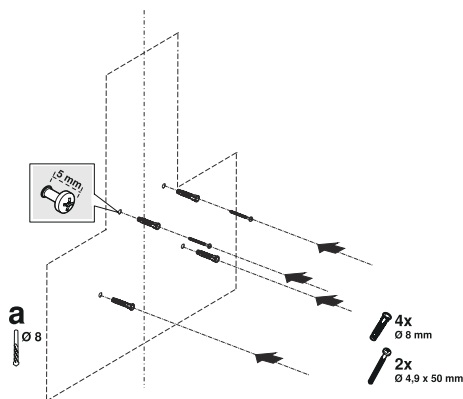


Fig. 13



DANGER !

Avant de forer, assurez-vous qu'il n'y a pas de conduites d'électricité, de gaz ou d'eau à proximité des lieux de forage.

1. Tracez une ligne médiane à partir du plafond perpendiculairement au bord inférieur de la hotte (Fig. 13).
2. Pour percer les trous de suspension du conduit de cheminée, placez le gabarit de montage sur la surface sur laquelle l'appareil sera monté et marquez les trous de montage (Fig. 13/b).
3. Percez les trous de suspension avec un foret Ø8mm et poser les chevilles (Fig. 13/b).

Placez une vis de suspension 2x4.9x50 avec un jeu de 5 mm entre la tête de vis et le mur (Fig. 13/b).

Préparation de l'Appareil

- Ouvrez le couvercle du filtre.
- Ouvrez les filtres à l'huile métallique.
- Si le rayon du tuyau d'évacuation d'air est inférieur à 150mm, montez un adaptateur de conduit de cheminée Ø150/120 mm.

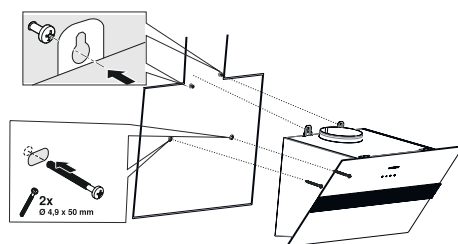


Fig. 14

INSTALLATION DU PRODUIT

- 1.** ► Tenez l'appareil par son corps et placez-le sur les vis de suspension sur le mur et serrez les vis (Fig. 14).
- 2.** ► Fixer l'appareil avec vis 4.9x50 à travers le trou de montage à l'intérieur de l'appareil (Fig. 14).
- 3.** ► Insérez le filtre à huile en aluminium de l'appareil.
Si l'appareil est utilisé sans filtre à charbon, installez le tuyau d'évacuation d'air.

12 MOUNTING SHEET FLUES

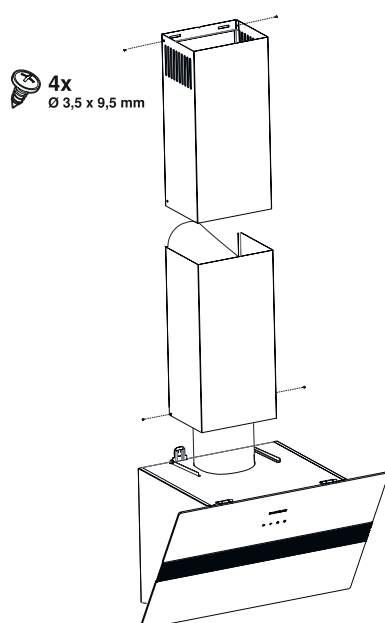


Fig. 15

Installation du Raccord d'Évacuation d'Air

- Raccordez une extrémité du tuyau d'évacuation d'air directement à la zone d'évacuation d'air.
- Montez l'autre extrémité du tuyau d'évacuation d'air sur l'évacuation d'air de l'appareil.
- Isolez les emplacements de raccordement, le cas échéant.

Assemblage des Conduits Métalliques





- S'il y a des feuilles de protection sur les conduits, retirez-les.
- En tirant le conduit supérieur vers le haut et en le vissant à la plaque de raccordement du conduit à travers les côtés gauche et droit.
- Montez le conduit inférieur sur le corps par les côtés gauche et droit.




13 COMMENT UTILISER LE PRODUIT

13.1 Utilisation du produit tactile à 3 vitesses



Fig. 16: Bouton tactile

1. ➤  Le produit fonctionne à la première vitesse lorsque ce bouton est appuyé.
2. ➤  Le produit fonctionne à la deuxième vitesse lorsque ce bouton est appuyé.
3. ➤  Le produit fonctionne à la troisième vitesse lorsque ce bouton est appuyé.
4. ➤  Appuyez sur ce bouton pour allumer et éteindre la lampe.

Pour activer la minuterie, appuyez longuement sur l'un des boutons ,  et  pendant 3 secondes. Puis la fonction de minuterie de 15 minutes sera activé et le produit sera éteint après 15 minutes.



Toutes les fonctions qui sont activées avant d'activer la fonction de minuterie s'éteignent à la fin de la période de 15 minutes.

Toutes les fonctions qui sont activées après l'activation de la fonction de minuterie continueront à fonctionner à la fin de la période de 15 minutes.

14 REMPLACEMENT DES LAMPES

Cela indique la consommation d'énergie maximale de la lampe. Une lampe de puissance identique doit être utilisée pour le remplacement.



Voir l'étiquette de déclaration dans le produit pour connaître la puissance nominale utilisée.

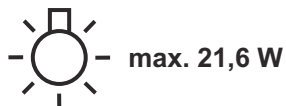


Fig. 17



DANGER !

Lors du remplacement des lampes, le verre de la lampe peut être cassé et causer des blessures.

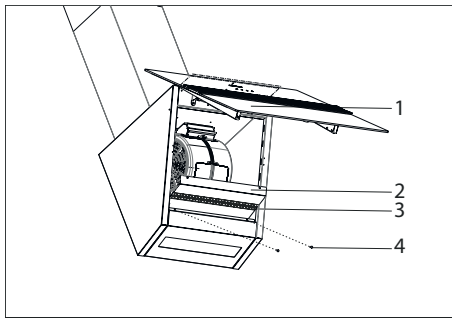


Fig. 18

- 1- Vitrine d'aspiration latérale
- 2- Plaque de recouvrement d'espace
- 3- Lampe d'éclairage à LED
- 4- Vis à tête cruciforme M3X8

Pour pouvoir accéder à la lampe endommagée, ouvrez la ventouse latérale (1) et retirez le filtre en aluminium. Pour retirer la plaque de lampe, retirez 2 vis cruciformes M3x8 (4) et remplacez les lampes LED sur la plaque de recouvrement (3). Remplacez la plaque de recouvrement de la lampe et le filtre en aluminium et fermez la vitre d'aspiration latérale (1).

15 SERVICE AUTORISÉ

Si l'éclairage ne fonctionne pas:

- Assurez-vous que l'appareil est branché et que les fusibles sont pas défectueux.
- Vérifiez les ampoules. Assurez-vous de débrancher l'appareil tout en effectuant cette vérification. Serrez les lampes s'ils sont lâches. Remplacez-les si elles ne fonctionnent toujours pas.

Défaillances possibles et actions à mener sans appeler le service après-vente :

A) L'appareil ne fonctionne pas du tout:

- Vérifiez si l'appareil est branché ou si la fiche est placée correctement dans la prise.
- Vérifiez que le disjoncteur de l'appareil et le briseur principal de votre maison.

Si les performances de l'appareil sont faibles ou s'il émet des bruits forts pendant le fonctionnement :

- L'appareil a-t-il un diamètre de conduit suffisant? (min.120mm).
- Les filtres en métal sont-ils propres ? Vérifiez.
- Si vous utilisez une hotte d'aspiration sans conduit, soyez sûr que les filtres à charbon ne sont pas de plus de 6 mois.
- Assurez-vous que votre cuisine est suffisamment ventilée pour assurer flux d'air. Si vous n'êtes toujours pas satisfait de la performance de votre appareil, contactez le service autorisé.

Problèmes et solutions

Description d'erreur	Origine	Remède
Le produit ne fonctionne pas	Vérifiez les branchements électriques.	La tension de secteur doit être de 220 - 240 V et le produit doit être branché à une prise de mise à la terre.
Les lampes d'éclairage ne fonctionnent pas.	Vérifiez les branchements électriques.	La tension de secteur doit être de 220 - 240 V et le produit doit être branché à une prise de mise à la terre.
Les lampes d'éclairage ne fonctionnent pas.	Vérifiez le commutateur de la lampe.	Assurez-vous que le commutateur de la lampe est à la position « on » (marche).
La lampe d'éclairage ne fonctionne pas	Vérifiez les lampes.	Les lampes de l'appareil ne doivent présenter aucun défaut.
L'entrée d'air du produit est faible	Vérifiez le filtre en aluminium	La cartouche filtrante en aluminium doit être lavée au moins une fois par mois sous des conditions normales.
L'entrée d'air du produit est faible	Vérifiez le conduit d'évacuation d'air.	Le conduit d'évacuation d'air doit être ouverte.
L'entrée d'air du produit est faible	Vérifiez le filtre à charbon	Pour les appareils qui utilisent des filtres à charbon, remplacez le filtre à charbon une fois tous les 3 mois dans des conditions normales.

Description d'erreur	Origine	Remède
Ne décharge par l'air (installation sans conduit)	Vérifiez le filtre en aluminium	La cartouche filtrante en aluminium doit être lavée au moins une fois par mois sous des conditions normales.
Ne décharge par l'air (installation sans conduit)	Vérifiez le filtre à charbon	Pour les appareils qui utilisent des filtres à charbon, remplacez le filtre à charbon une fois tous les 3 mois dans des conditions normales.

16 GRAPHIQUE TECHNIQUE

Tension d'alimentation	220 - 240 V 50Hz
Classe d'isolation du moteur	F
Classe d'isolation	CLASSE I



Ce produit est conforme à la directive 2004/108/CE relative à la compatibilité électromagnétique et à la directive basse tension (DBT) 2006/95/CE.



Ce produit est conforme à la directive Déchets d'équipements électriques et électroniques (DEEE).